

## Datenblatt: Yonos PICO plus 15/1-6

### Hydraulische Daten

Maximaler Betriebsdruck $P_N$	10 bar
Förderhöhe max. $H$	6.00 m
Fördermenge max. $Q$	3.5 m <sup>3</sup> /h
Mindestzulaufrhöhe bei 50 °C	0.5
Mindestzulaufrhöhe bei 95 °C	3
Mindestzulaufrhöhe bei 110 °C	10
Min. Medientemperatur $T_{min}$	-10 °C
Max. Medientemperatur $T_{max}$	95 °C
Min. Umgebungstemperatur $T_{min}$	-10 °C
Max. Umgebungstemperatur $T_{max}$	40 °C

### Werkstoffe

Pumpengehäuse	EN-GJL-200
Laufrad	PP-GF40
Welle	1.4122
Lager	Kohlegraphit

### Bestellinformationen

Gewicht netto ca. $m$	2 kg
Fabrikat	Wilo
Produktbezeichnung	Yonos PICO plus 15/1-6
Artikelnummer	4215501

### Motordaten

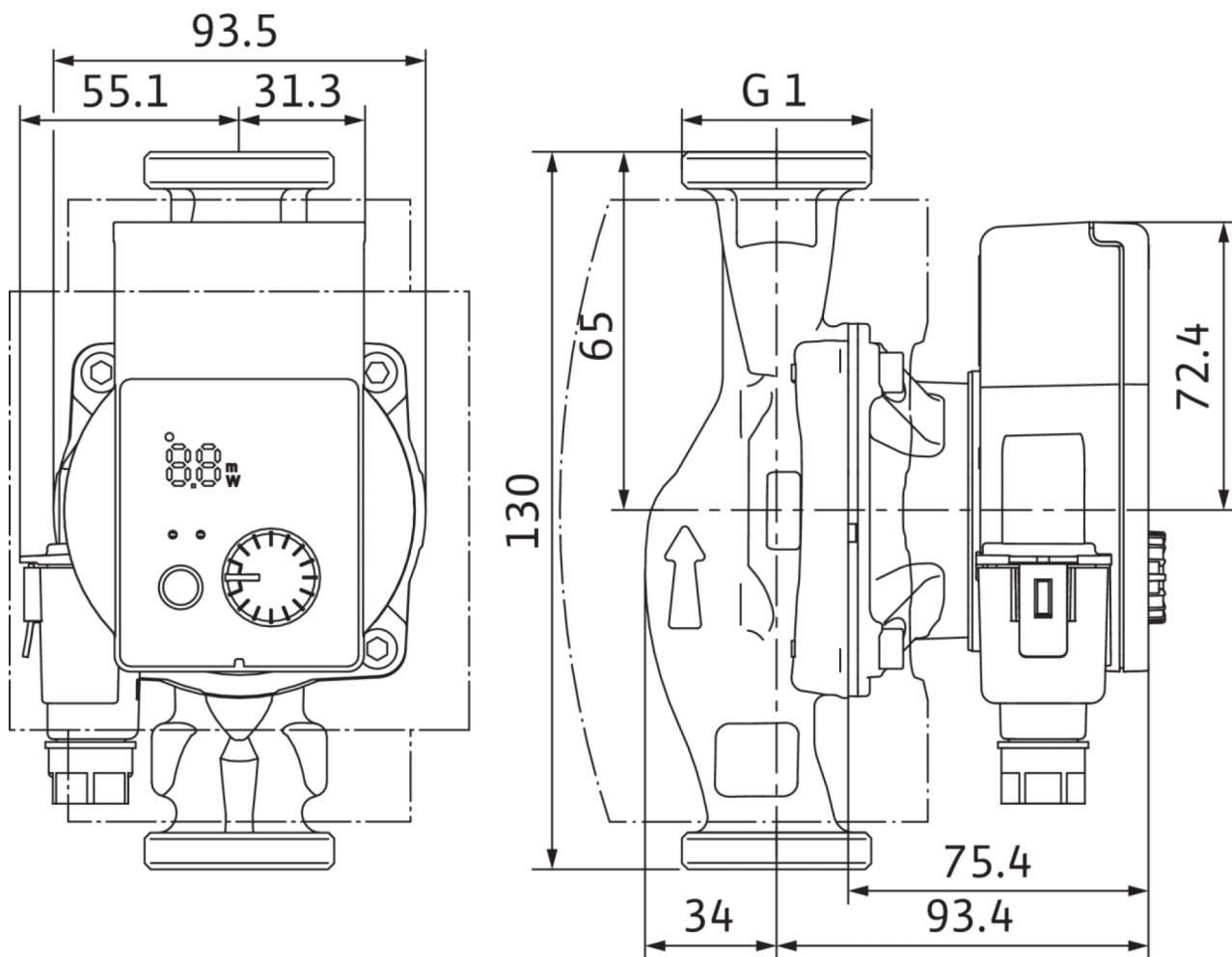
Energieeffizienzindex (EEI)	0.20
Netzanschluss	1~230 V ±10%, 50/60 Hz
Drehzahl min. $n_{min}$	800 rpm
Drehzahl max. $n_{max}$	4200 rpm
Leistungsaufnahme $P_{1 min}$	4.0 W
Leistungsaufnahme $P_{1 max}$	40.0 W
Störaussendung	EN 61000-6-3
Störfestigkeit	EN 61000-6-2
Elektromagnetische Verträglichkeit	EN 61800-3
Kabelverschraubung	1 x PG11
Isolationsklasse	F
Schutzart	IPX2D

### Einbaumaße

Druckseitiger Rohranschluß $RPD$	G 1
Saugseitiger Rohranschluß $RPS$	G 1
Baulänge $l_0$	130 mm

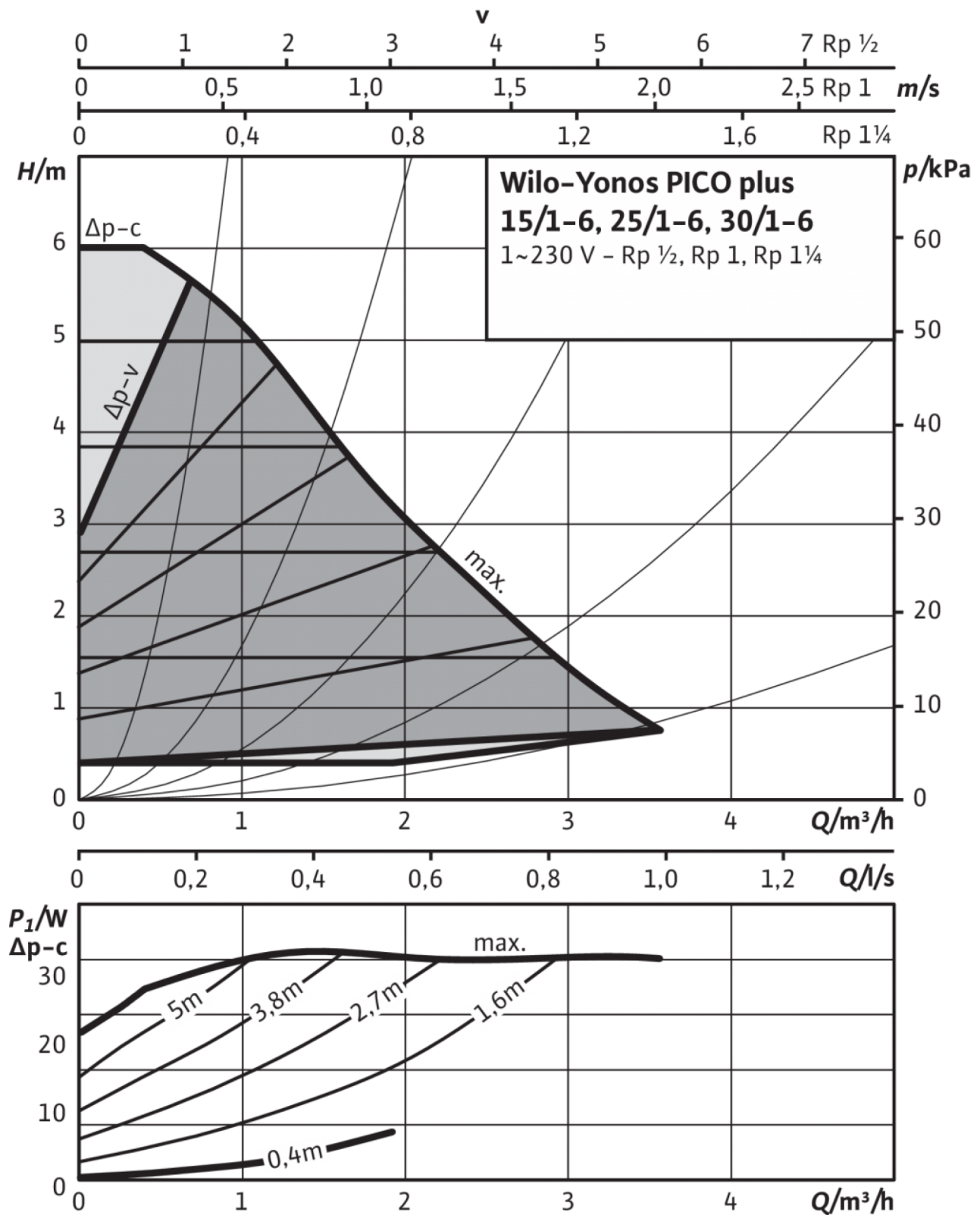
## Maße und Maßzeichnungen: Yonos PICO plus 15/1-6

4215501\_ConGraph\_yonos\_pico\_plus\_180\_dim\_01\_1708



## Kennlinien: Yonos PICO plus 15/1-6

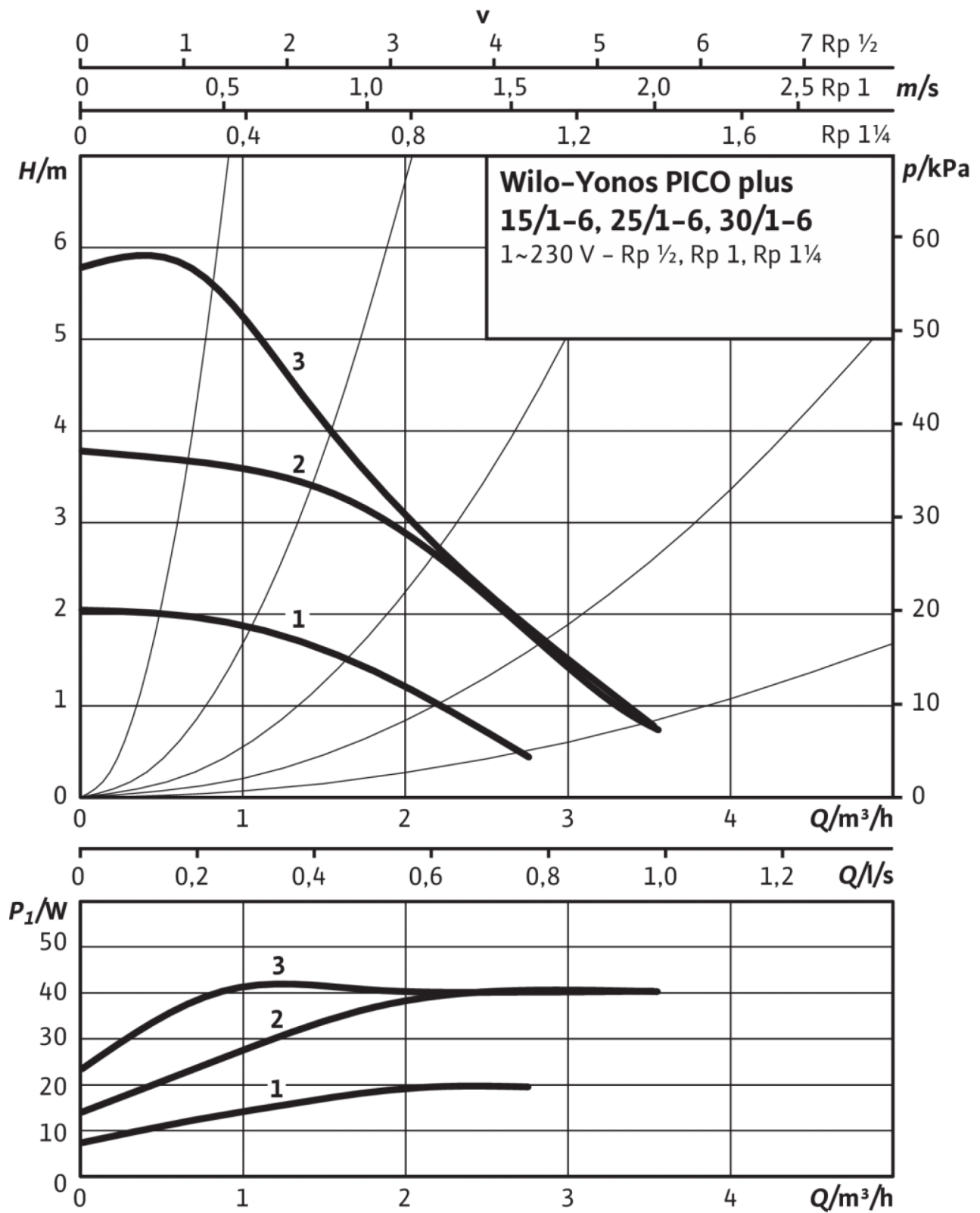
Yonos PICO-PLUS 15/1-6, 25/1-6, 30/1-6,  $\Delta p$ -c (constant),  $\Delta p$ -v (variable)



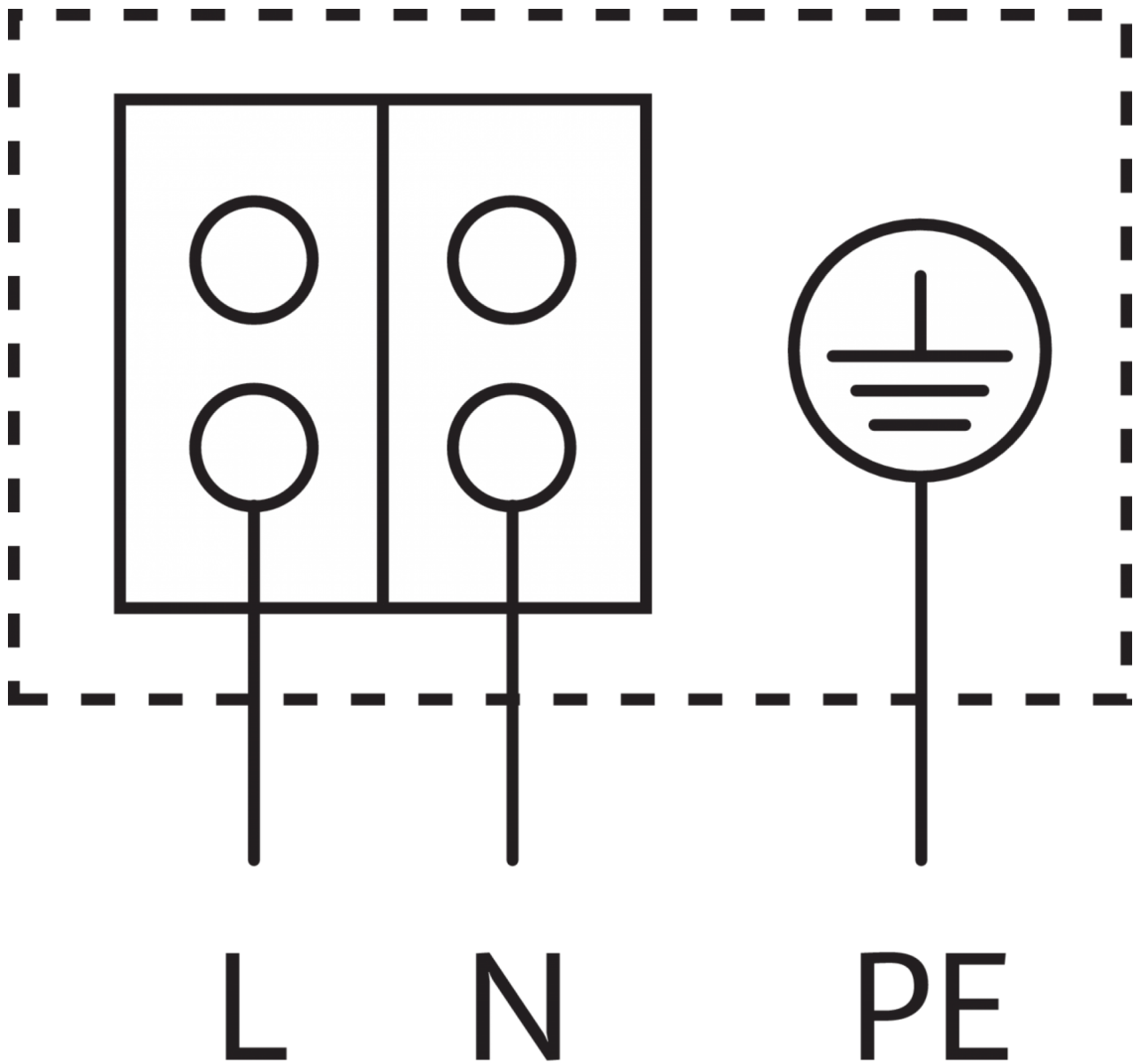
Yonos PICO-PLUS 15/1-6, 25/1-6, 30/1-6, n-constant

## Kennlinien: Yonos PICO plus 15/1-6

Yonos PICO-PLUS 15/1-6, 25/1-6, 30/1-6, n-constant



Klemmenplan: Yonos PICO plus 15/1-6



Blockierstromfester Motor

Wechselstrommotor (EM) 2-polig - 1~230 V, 50 Hz