

Datenblatt: Yonos PICO plus 25/1-6-130

Hydraulische Daten

| | |
|------------------------------------|-----------------------|
| Maximaler Betriebsdruck P_N | 10 bar |
| Förderhöhe max. H | 6.00 m |
| Fördermenge max. Q | 3.5 m ³ /h |
| Mindestzulaufrhöhe bei 50 °C | 0.5 |
| Mindestzulaufrhöhe bei 95 °C | 3 |
| Mindestzulaufrhöhe bei 110 °C | 10 |
| Min. Medientemperatur T_{min} | -10 °C |
| Max. Medientemperatur T_{max} | 95 °C |
| Min. Umgebungstemperatur T_{min} | -10 °C |
| Max. Umgebungstemperatur T_{max} | 40 °C |

Werkstoffe

| | |
|---------------|--------------|
| Pumpengehäuse | EN-GJL-200 |
| Laufrad | PP-GF40 |
| Welle | 1.4122 |
| Lager | Kohlegraphit |

Bestellinformationen

| | |
|-----------------------|----------------------------|
| Gewicht netto ca. m | 2 kg |
| Fabrikat | Wilo |
| Produktbezeichnung | Yonos PICO plus 25/1-6-130 |
| Artikelnummer | 4215505 |

Motordaten

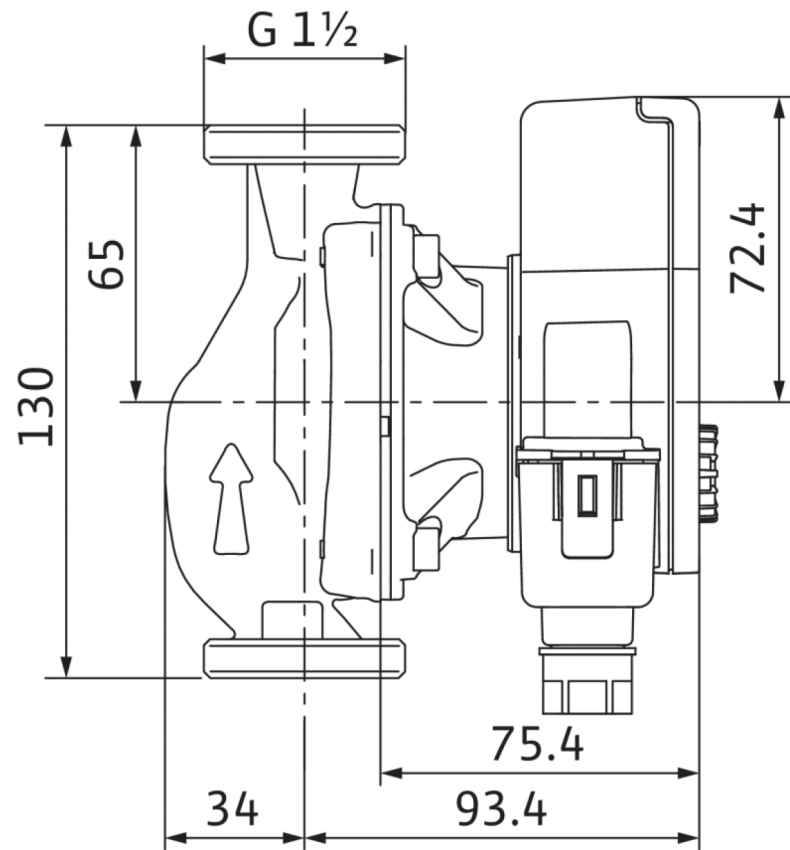
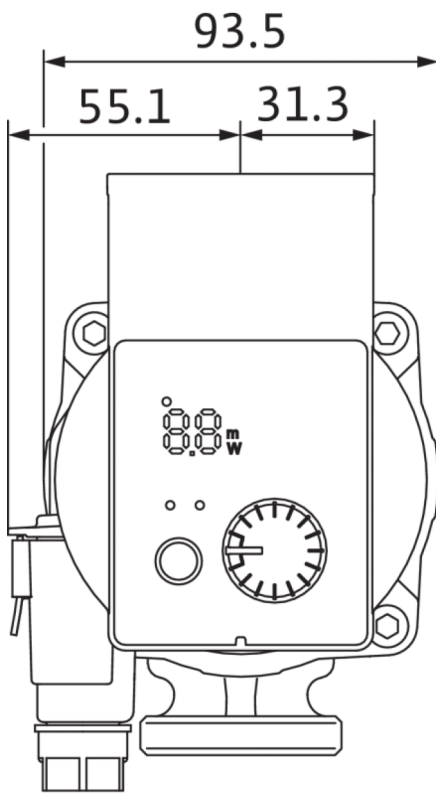
| | |
|------------------------------------|------------------------|
| Energieeffizienzindex (EEI) | 0.20 |
| Netzanschluss | 1~230 V ±10%, 50/60 Hz |
| Drehzahl min. n_{min} | 800 rpm |
| Drehzahl max. n_{max} | 4200 rpm |
| Leistungsaufnahme $P_{1 min}$ | 4.0 W |
| Leistungsaufnahme $P_{1 max}$ | 40.0 W |
| Störaussendung | EN 61000-6-3 |
| Störfestigkeit | EN 61000-6-2 |
| Elektromagnetische Verträglichkeit | EN 61800-3 |
| Kabelverschraubung | 1 x PG11 |
| Isolationsklasse | F |
| Schutzart | IPX2D |

Einbaumaße

| | |
|-------------------------------------|--------|
| Druckseitiger Rohranschluß R_{PD} | G 1½ |
| Saugseitiger Rohranschluß R_{PS} | G 1½ |
| Baulänge l_0 | 130 mm |

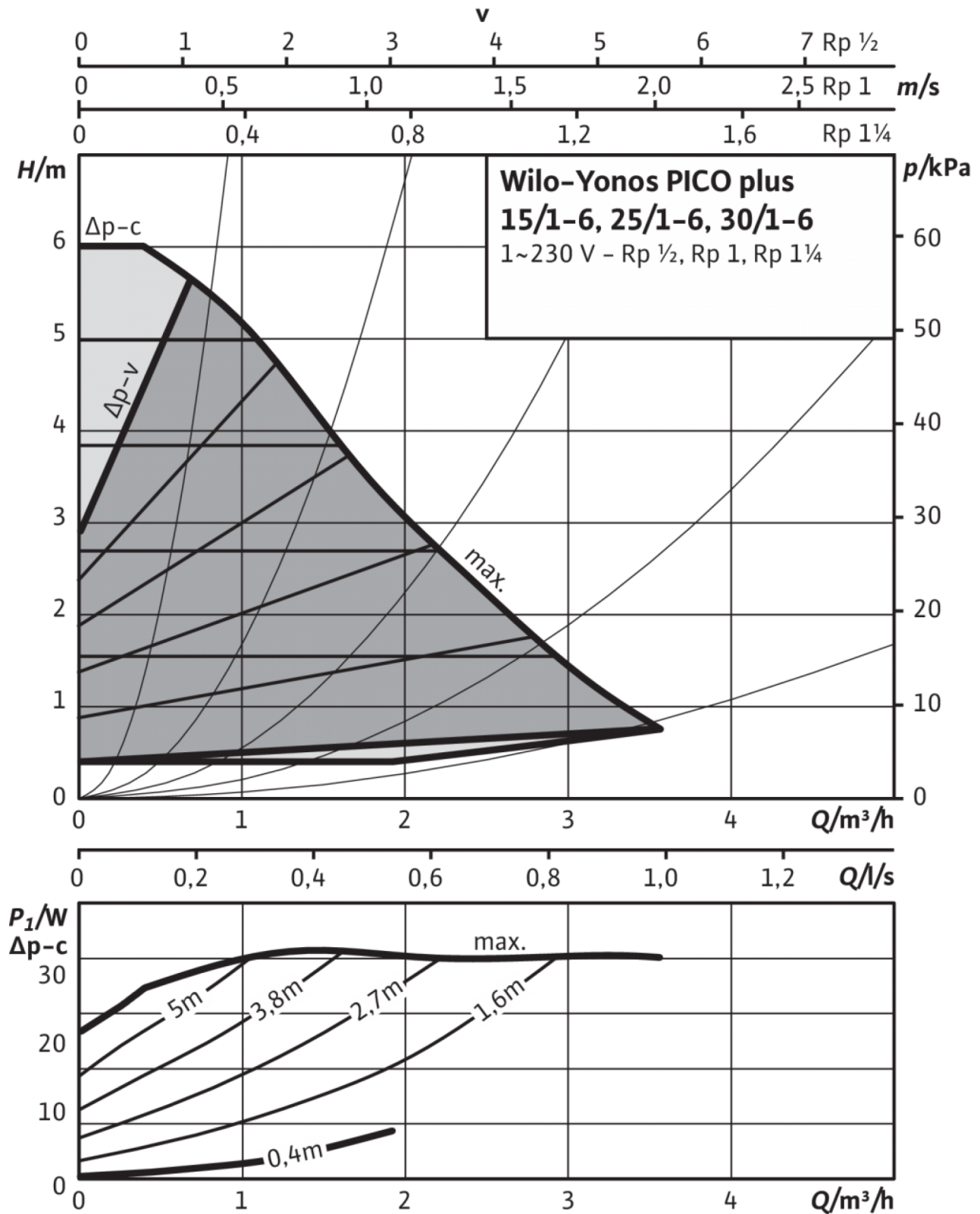
Maße und Maßzeichnungen: Yonos PICO plus 25/1-6-130

4215505_ConGraph_yonos_pico_row_130_dim_01_1708



Kennlinien: Yonos PICO plus 25/1-6-130

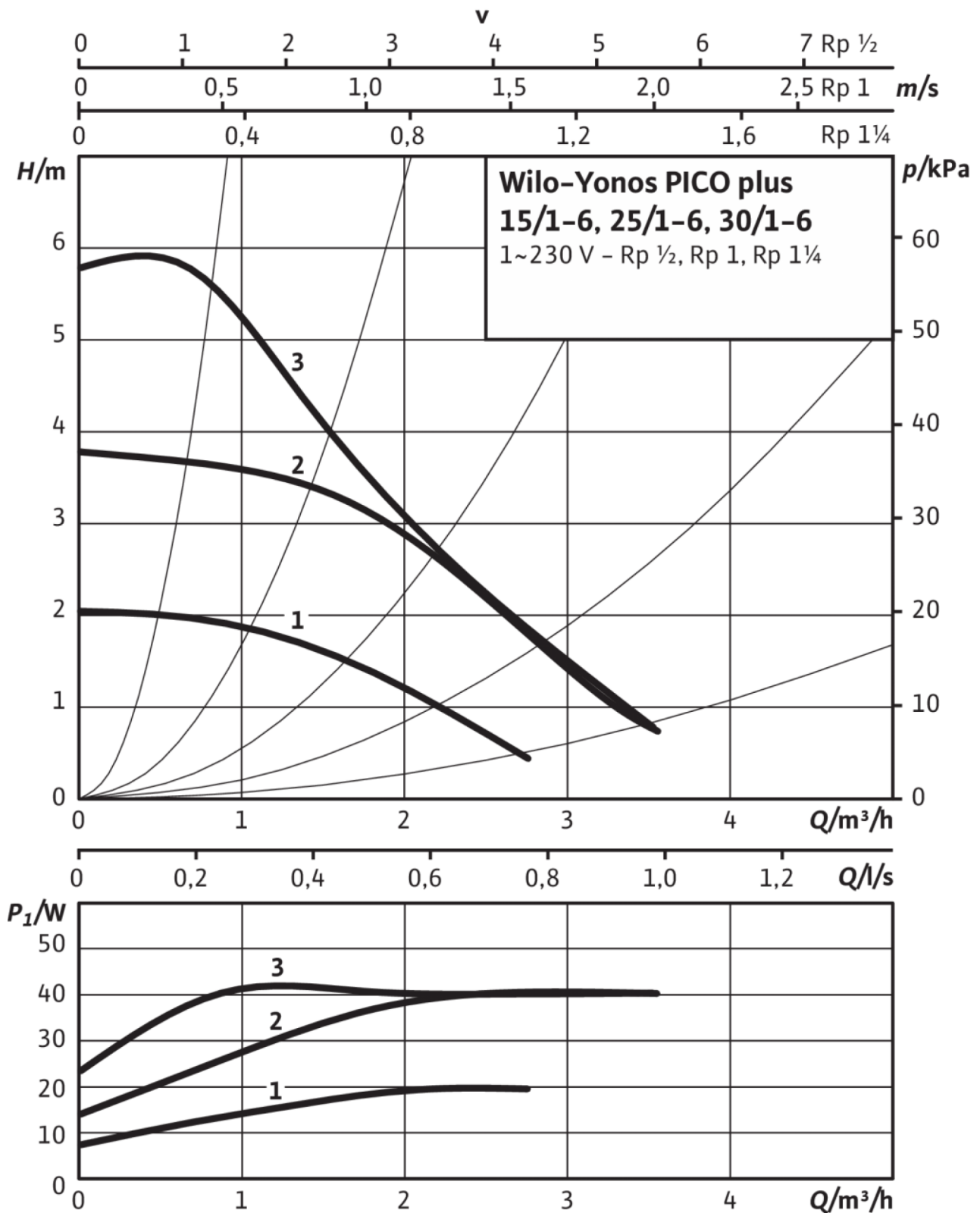
Yonos PICO-PLUS 15/1-6, 25/1-6, 30/1-6, Δp -c (constant), Δp -v (variable)



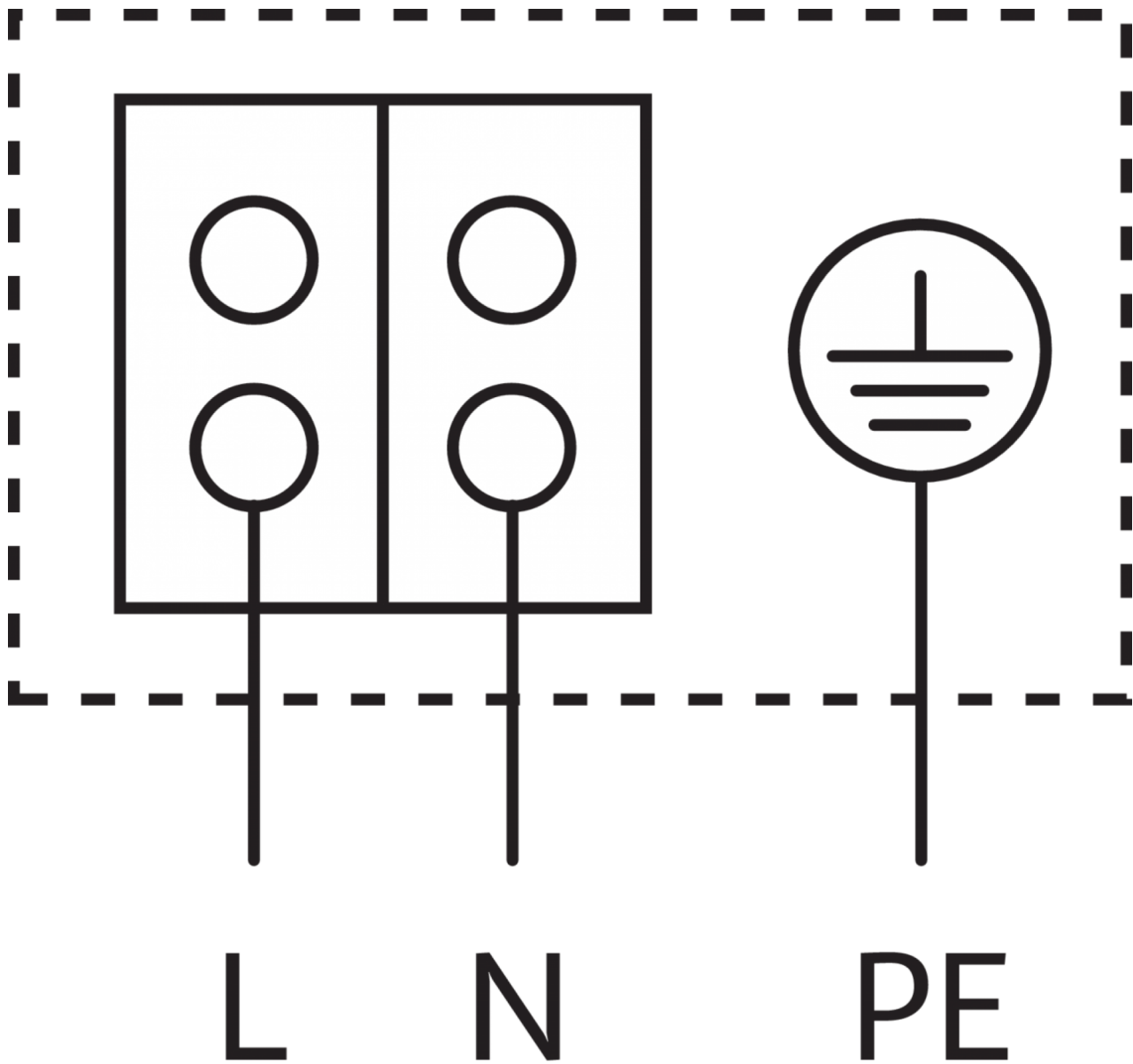
Yonos PICO-PLUS 15/1-6, 25/1-6, 30/1-6, n-constant

Kennlinien: Yonos PICO plus 25/1-6-130

Yonos PICO-PLUS 15/1-6, 25/1-6, 30/1-6, n-constant



Klemmenplan: Yonos PICO plus 25/1-6-130



Blockierstromfester Motor

Wechselstrommotor (EM) 2-polig - 1~230 V, 50 Hz