

## Datenblatt: Yonos PICO plus 25/1-8-130

### Hydraulische Daten

Maximaler Betriebsdruck $P_N$	10 bar
Förderhöhe max. $H$	8.00 m
Fördermenge max. $Q$	4.8 m <sup>3</sup> /h
Mindestzulaufrhöhe bei 50 °C	0.5
Mindestzulaufrhöhe bei 95 °C	3
Mindestzulaufrhöhe bei 110 °C	10
Min. Medientemperatur $T_{min}$	-10 °C
Max. Medientemperatur $T_{max}$	95 °C
Min. Umgebungstemperatur $T_{min}$	-10 °C
Max. Umgebungstemperatur $T_{max}$	40 °C

### Werkstoffe

Pumpengehäuse	EN-GJL-200
Laufrad	PP-GF40
Welle	1.4122
Lager	Kohlegraphit

### Bestellinformationen

Gewicht netto ca. $m$	2 kg
Fabrikat	Wilo
Produktbezeichnung	Yonos PICO plus 25/1-8-130
Artikelnummer	4215507

### Motordaten

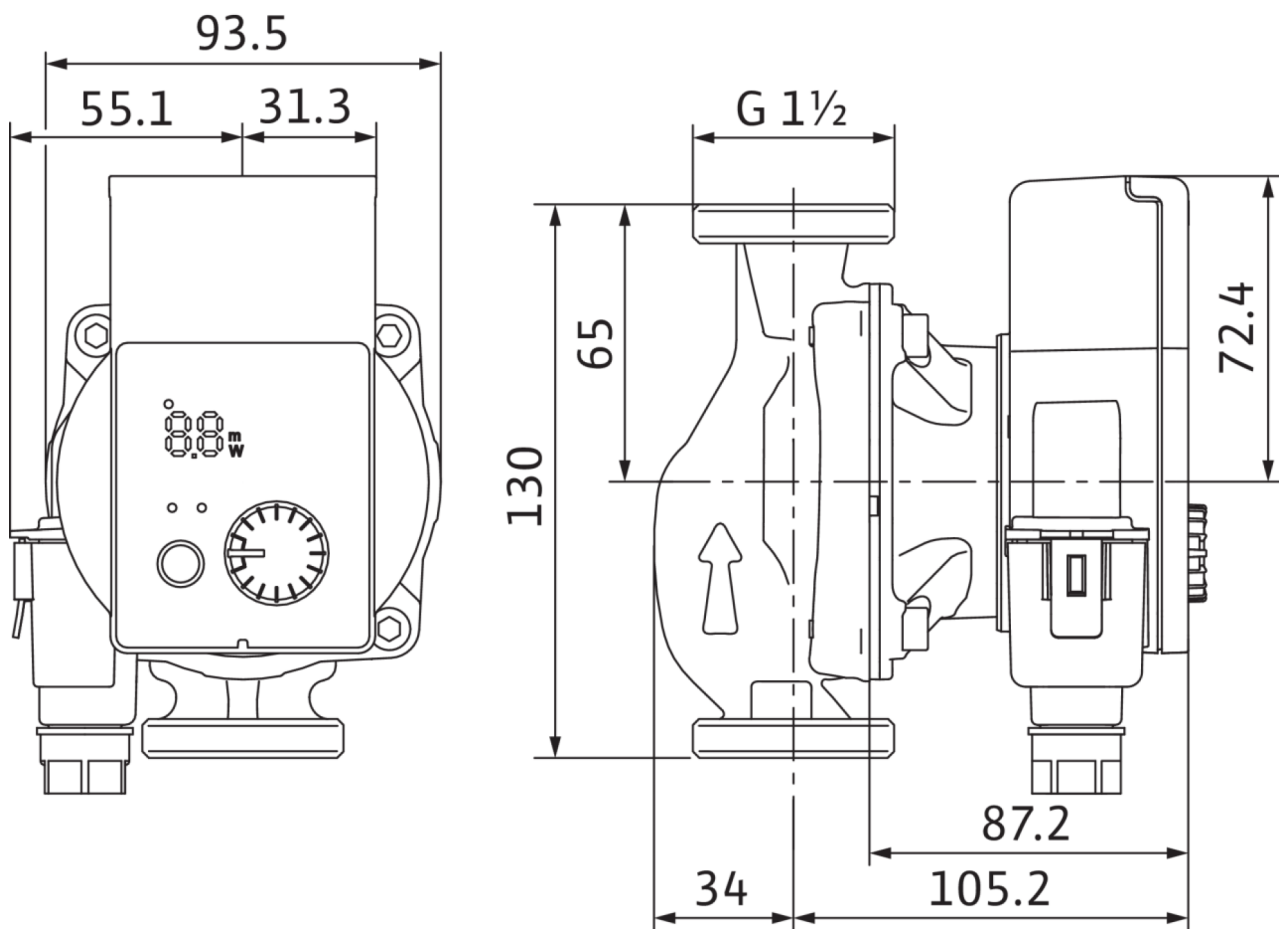
Energieeffizienzindex (EEI)	0.23
Netzanschluss	1~230 V ±10%, 50/60 Hz
Drehzahl min. $n_{min}$	800 rpm
Drehzahl max. $n_{max}$	4800 rpm
Leistungsaufnahme $P_{1 min}$	4.0 W
Leistungsaufnahme $P_{1 max}$	75.0 W
Störaussendung	EN 61000-6-3
Störfestigkeit	EN 61000-6-2
Elektromagnetische Verträglichkeit	EN 61800-3
Kabelverschraubung	1 x PG11
Isolationsklasse	F
Schutzart	IPX2D

### Einbaumaße

Druckseitiger Rohranschluß $RPD$	G 1½
Saugseitiger Rohranschluß $RPS$	G 1½
Baulänge $l_0$	130 mm

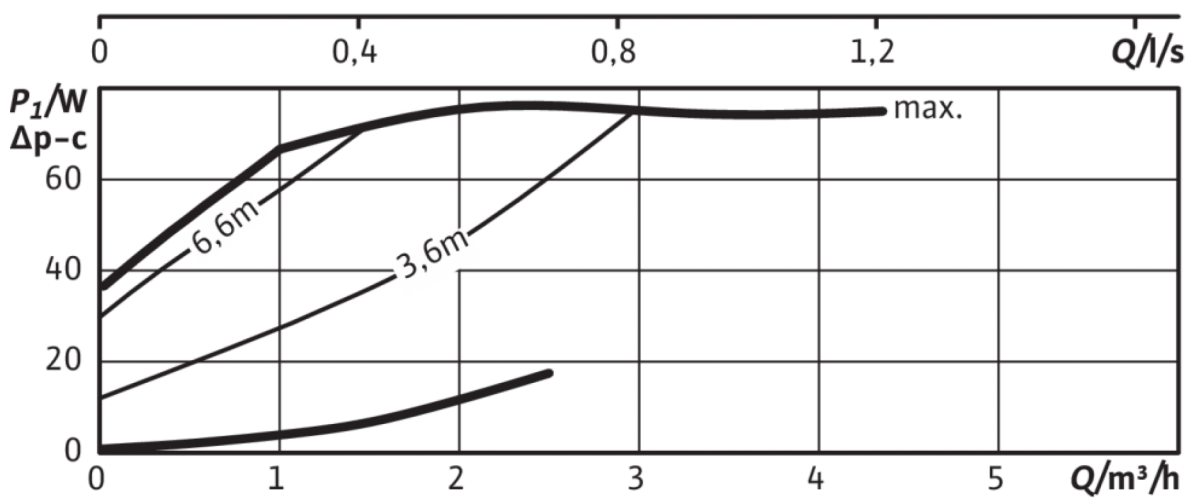
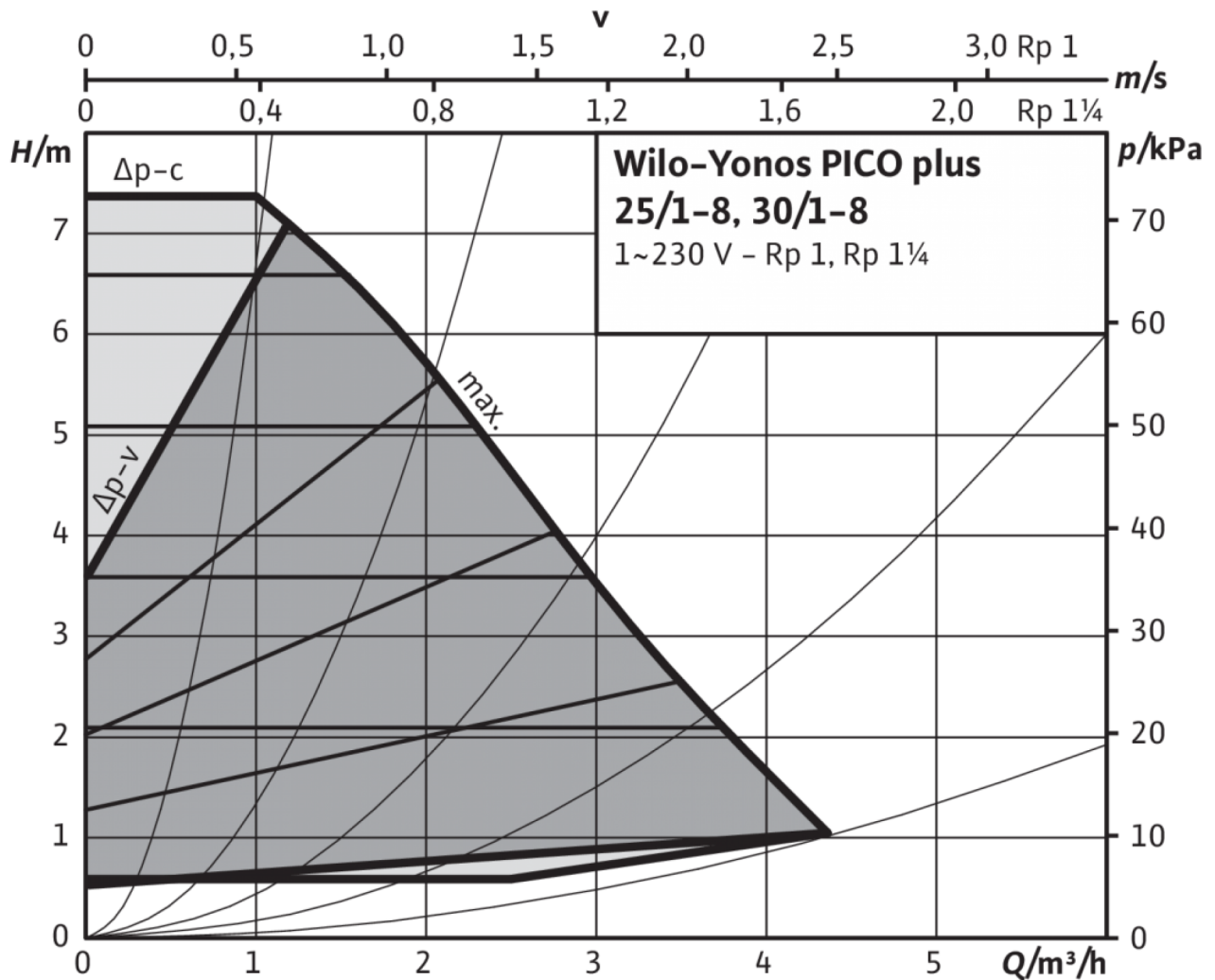
Maße und Maßzeichnungen: Yonos PICO plus 25/1-8-130

4215507\_ConGraph\_yonos\_pico\_row\_130\_dim\_01\_1708



## Kennlinien: Yonos PICO plus 25/1-8-130

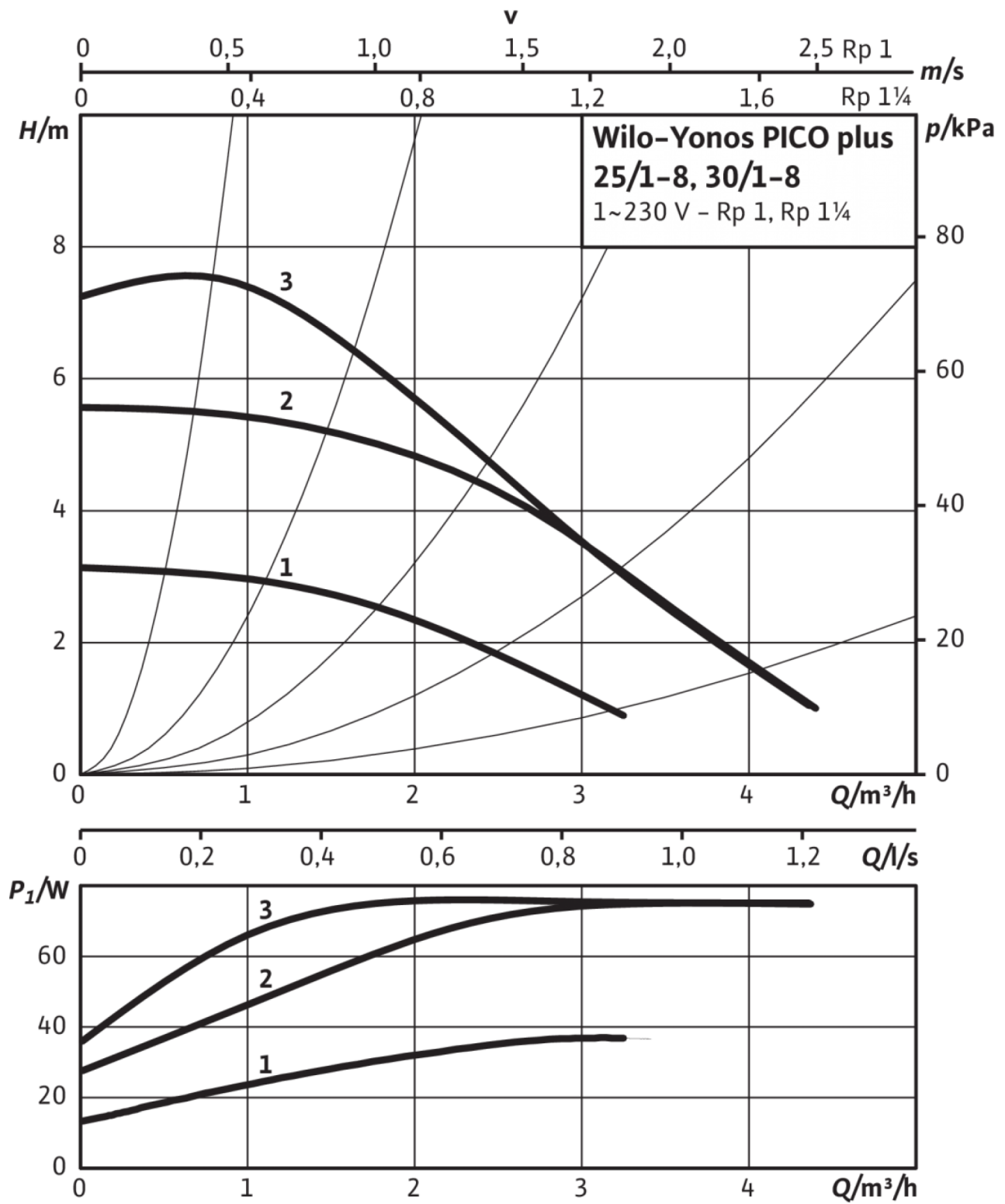
Yonos PICO-PLUS 25/1-8, 30/1-8,  $\Delta p$ -c (constant),  $\Delta p$ -v (variable)



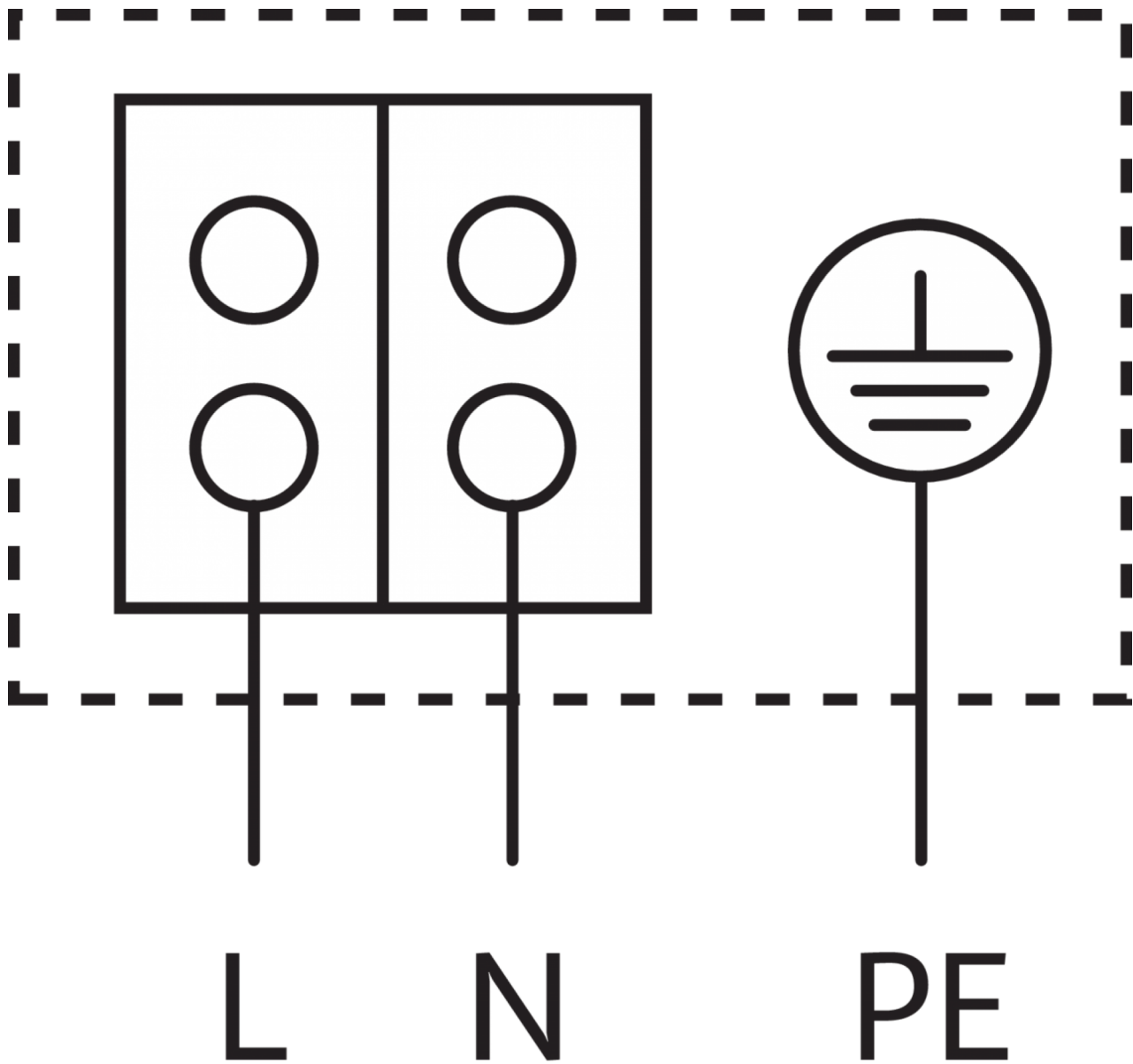
Yonos PICO-PLUS 25/1-8, 30/1-8, n-constant

## Kennlinien: Yonos PICO plus 25/1-8-130

Yonos PICO-PLUS 25/1-8, 30/1-8, n-constant



Klemmenplan: Yonos PICO plus 25/1-8-130



Blockierstromfester Motor

Wechselstrommotor (EM) 2-polig - 1~230 V, 50 Hz