

Datenblatt: Yonos PICO plus 30/1-4

Hydraulische Daten

Maximaler Betriebsdruck P_N	10 bar
Förderhöhe max. H	4.00 m
Fördermenge max. Q	2.7 m ³ /h
Mindestzulaufrhöhe bei 50 °C	0.5
Mindestzulaufrhöhe bei 95 °C	3
Mindestzulaufrhöhe bei 110 °C	10
Min. Medientemperatur T_{min}	-10 °C
Max. Medientemperatur T_{max}	95 °C
Min. Umgebungstemperatur T_{min}	-10 °C
Max. Umgebungstemperatur T_{max}	40 °C

Werkstoffe

Pumpengehäuse	EN-GJL-200
Laufrad	PP-GF40
Welle	1.4122
Lager	Kohlegraphit

Bestellinformationen

Gewicht netto ca. m	2 kg
Fabrikat	Wilo
Produktbezeichnung	Yonos PICO plus 30/1-4
Artikelnummer	4215508

Motordaten

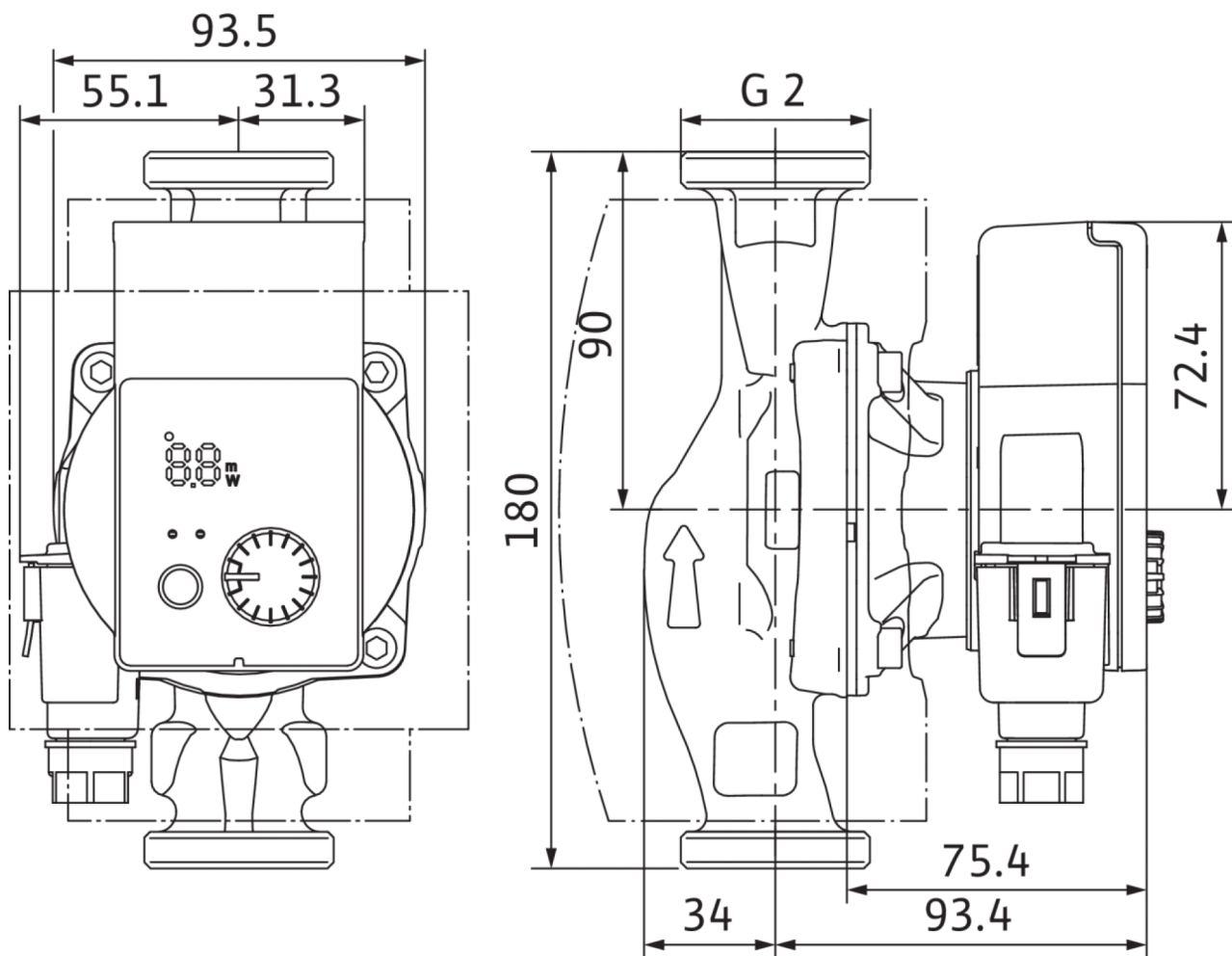
Energieeffizienzindex (EEI)	0.18
Netzanschluss	1~230 V ±10%, 50/60 Hz
Drehzahl min. n_{min}	800 rpm
Drehzahl max. n_{max}	3500 rpm
Leistungsaufnahme $P_{1 min}$	4.0 W
Leistungsaufnahme $P_{1 max}$	20.0 W
Störaussendung	EN 61000-6-3
Störfestigkeit	EN 61000-6-2
Elektromagnetische Verträglichkeit	EN 61800-3
Kabelverschraubung	1 x PG11
Isolationsklasse	F
Schutzart	IPX2D

Einbaumaße

Druckseitiger Rohranschluß RPD	G 2
Saugseitiger Rohranschluß RPS	G 2
Baulänge l_0	180 mm

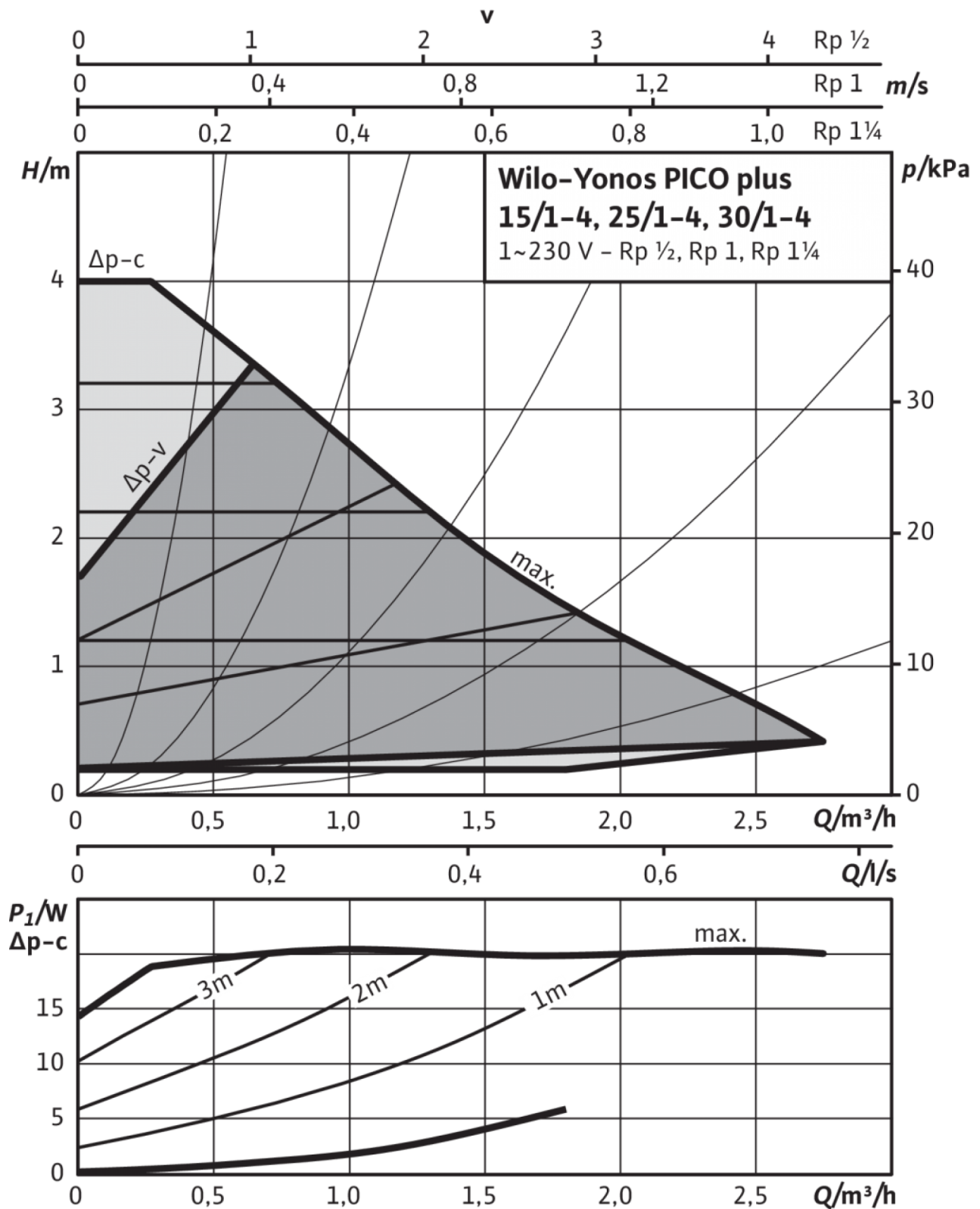
Maße und Maßzeichnungen: Yonos PICO plus 30/1-4

4215508_ConGraph_yonos_pico_plus_180__dim_01_1708



Kennlinien: Yonos PICO plus 30/1-4

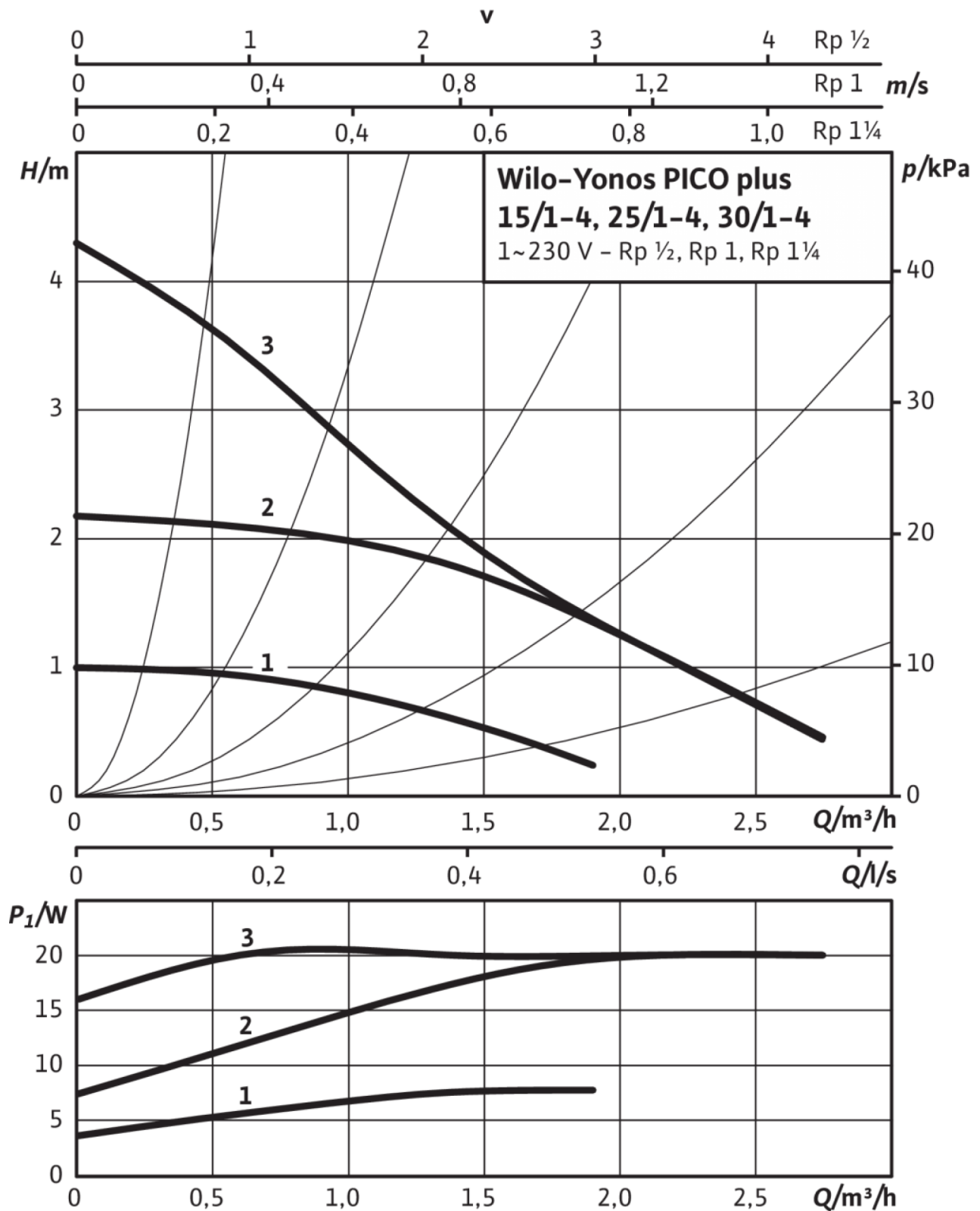
Yonos PICO-PLUS 15/1-4, 25/1-4, 30/1-4, Δp -c (constant), Δp -v (variable)



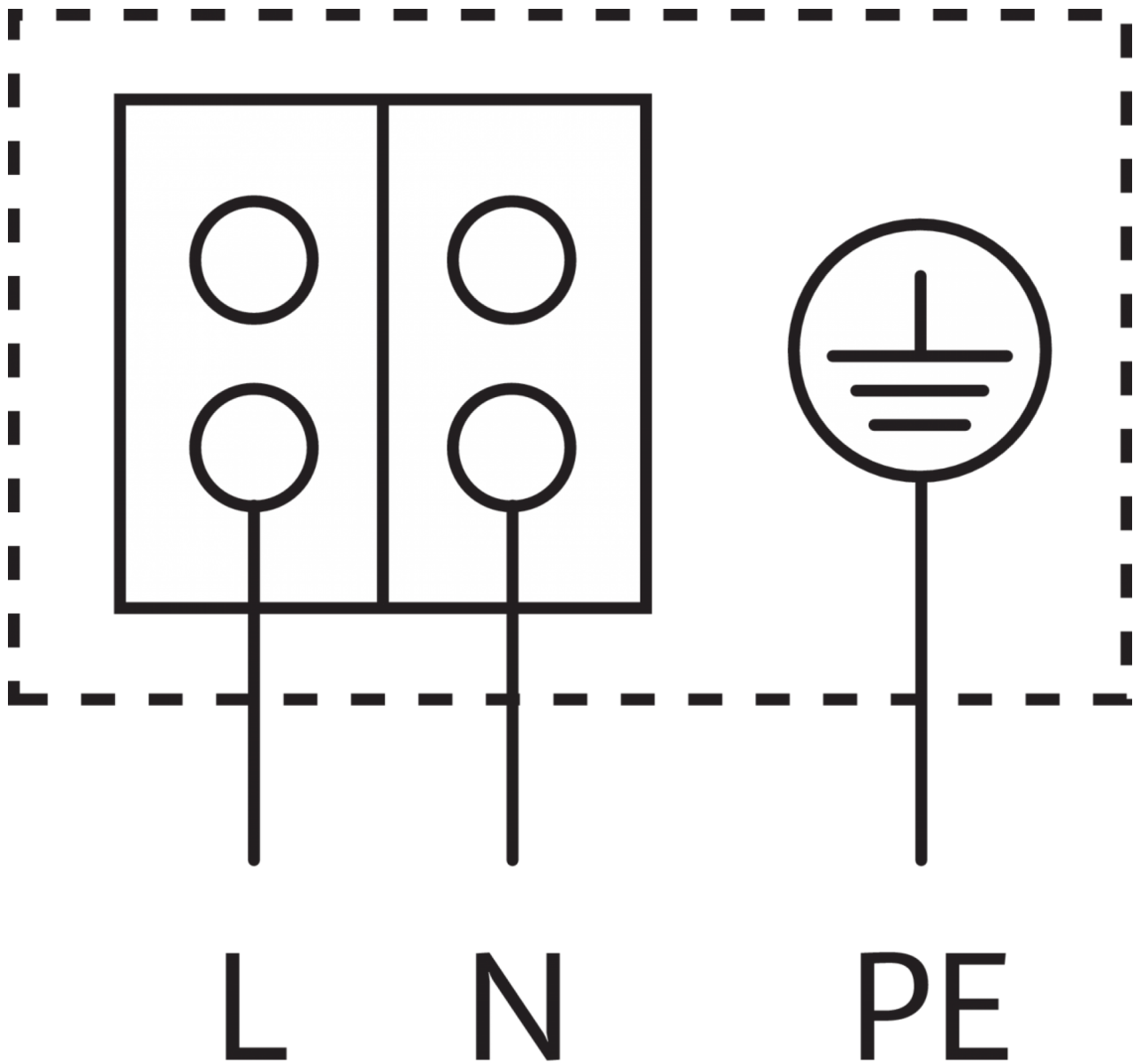
Yonos PICO-PLUS 15/1-4, 25/1-4, 30/1-4, n-constant

Kennlinien: Yonos PICO plus 30/1-4

Yonos PICO-PLUS 15/1-4, 25/1-4, 30/1-4, n-constant



Klemmenplan: Yonos PICO plus 30/1-4



Blockierstromfester Motor

Wechselstrommotor (EM) 2-polig - 1~230 V, 50 Hz