

## Datenblatt: Stratos PICO plus 25/1-6

### Hydraulische Daten

Maximaler Betriebsdruck $P_N$	10 bar
Förderhöhe max. $H$	6.00 m
Fördermenge max. $Q$	4.4 m <sup>3</sup> /h
Min. Medientemperatur $T_{min}$	2 °C
Max. Medientemperatur $T_{max}$	110 °C
Min. Umgebungstemperatur $T_{min}$	10 °C
Max. Umgebungstemperatur $T_{max}$	40 °C

### Werkstoffe

Pumpengehäuse	EN-GJL-200
Laufrad	PP-GF40
Welle	1.4122
Lager	Kohlegraphit

### Bestellinformationen

Gewicht netto ca. $m$	2 kg
Fabrikat	Wilo
Produktbezeichnung	Stratos PICO plus 25/1-6
Artikelnummer	4216603

### Motordaten

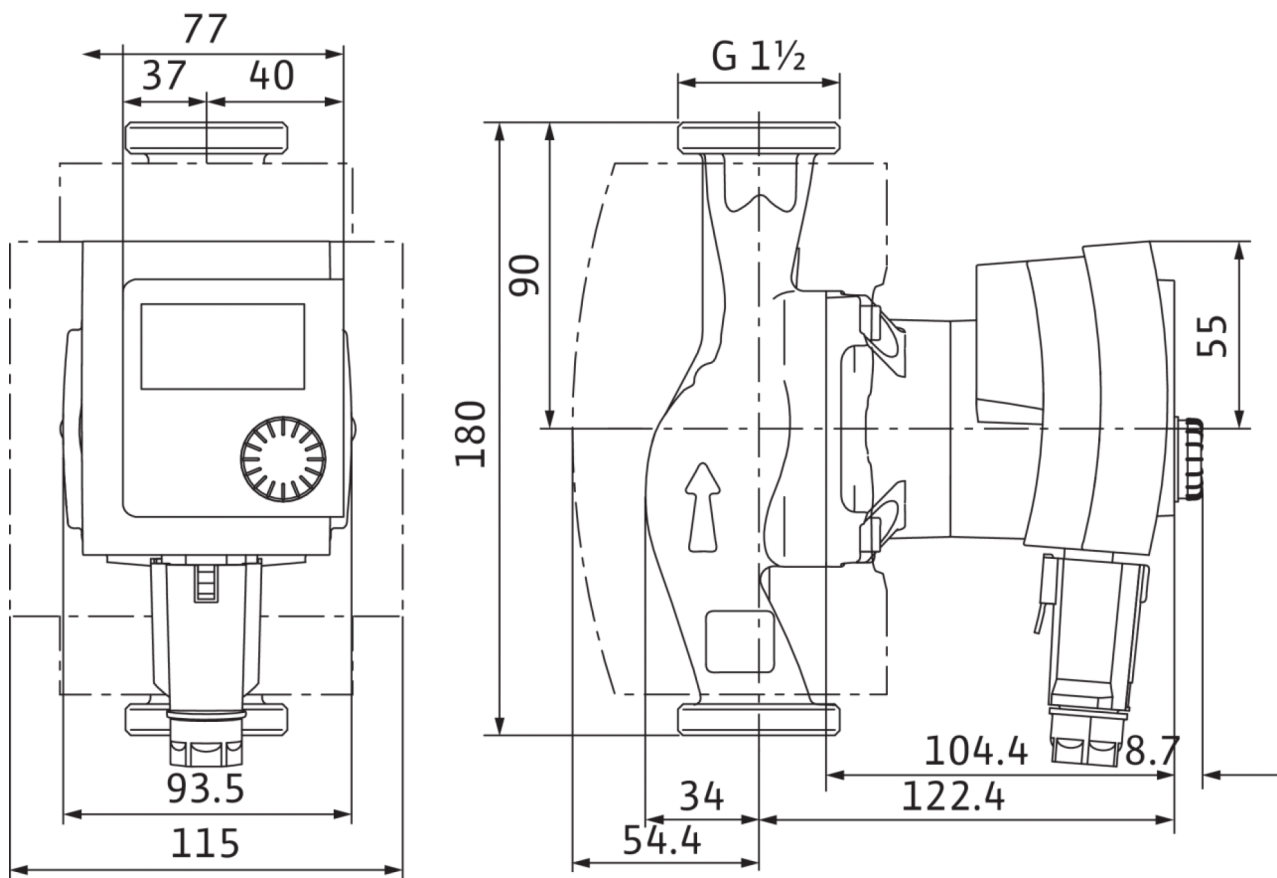
Energieeffizienzindex (EEI)	0.20
Netzanschluss	1~230 V ±10%, 50/60 Hz
Drehzahl min. $n_{min}$	800 rpm
Drehzahl max. $n_{max}$	4200 rpm
Leistungsaufnahme $P_{1 min}$	3.0 W
Leistungsaufnahme $P_{1 max}$	45.0 W
Störaussendung	EN 61000-6-3
Störfestigkeit	EN 61000-6-2
Elektromagnetische Verträglichkeit	EN 61800-3
Kabelverschraubung	1 x PG11
Isolationsklasse	F
Schutzart	IPX4D

### Einbaumaße

Druckseitiger Rohranschluß $RPD$	G 1½
Saugseitiger Rohranschluß $RPS$	G 1½
Baulänge $l_0$	180 mm

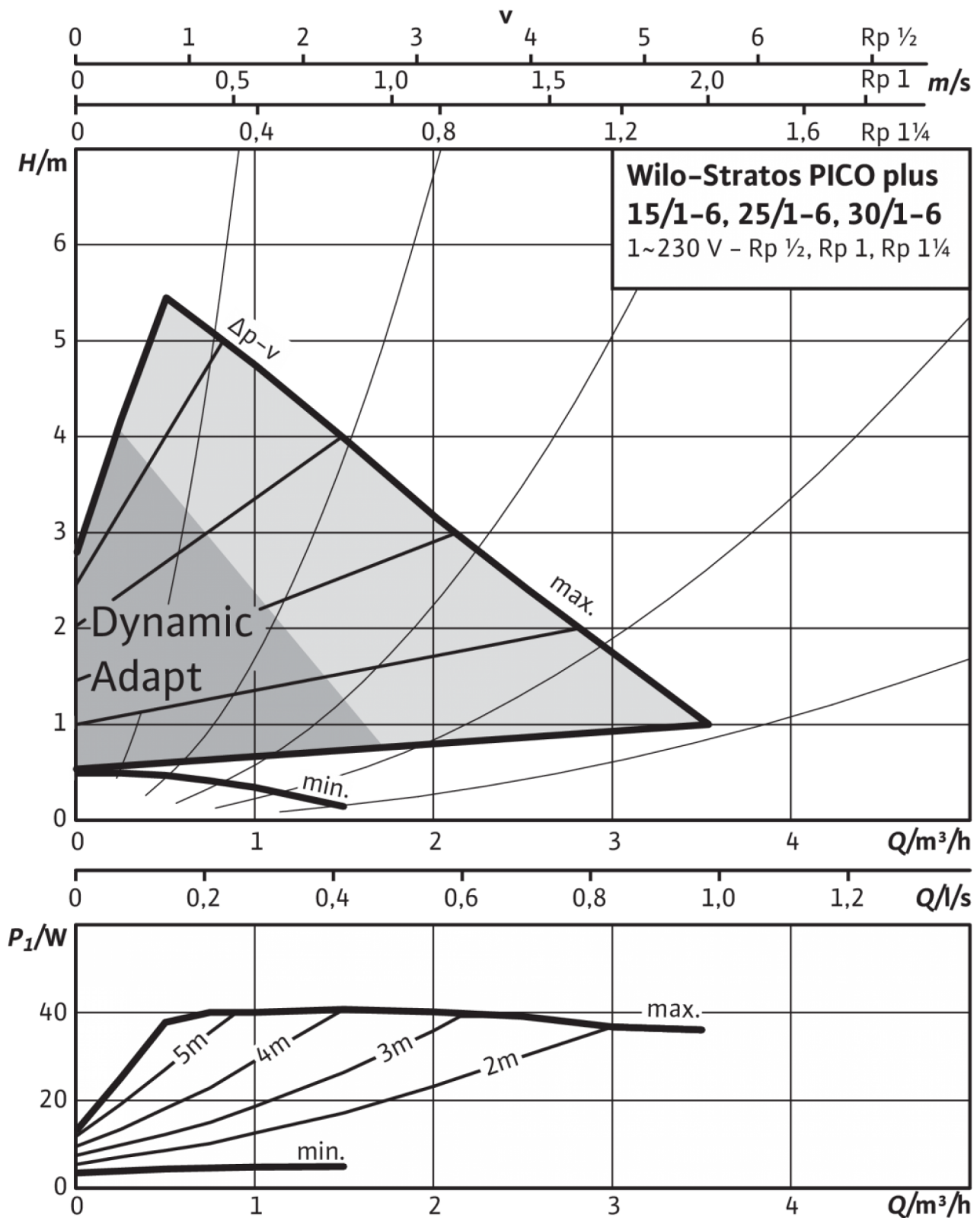
## Maße und Maßzeichnungen: Stratos PICO plus 25/1-6

Stratos PICO plus (4216603)



## Kennlinien: Stratos PICO plus 25/1-6

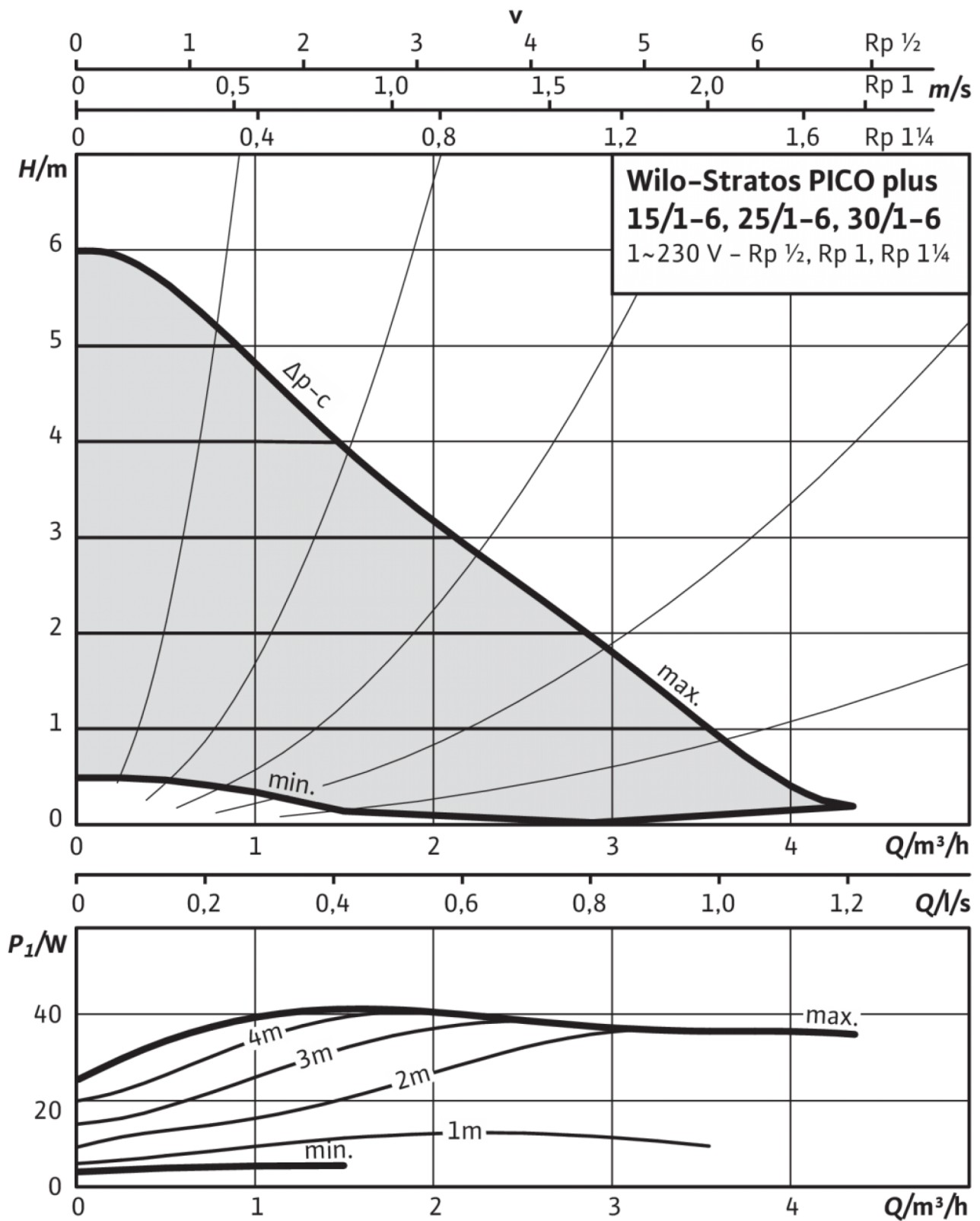
Stratos PICO-PLUS 15/1-6, 25/1-6, 30/1-6,  $\Delta p$ -v (variable)



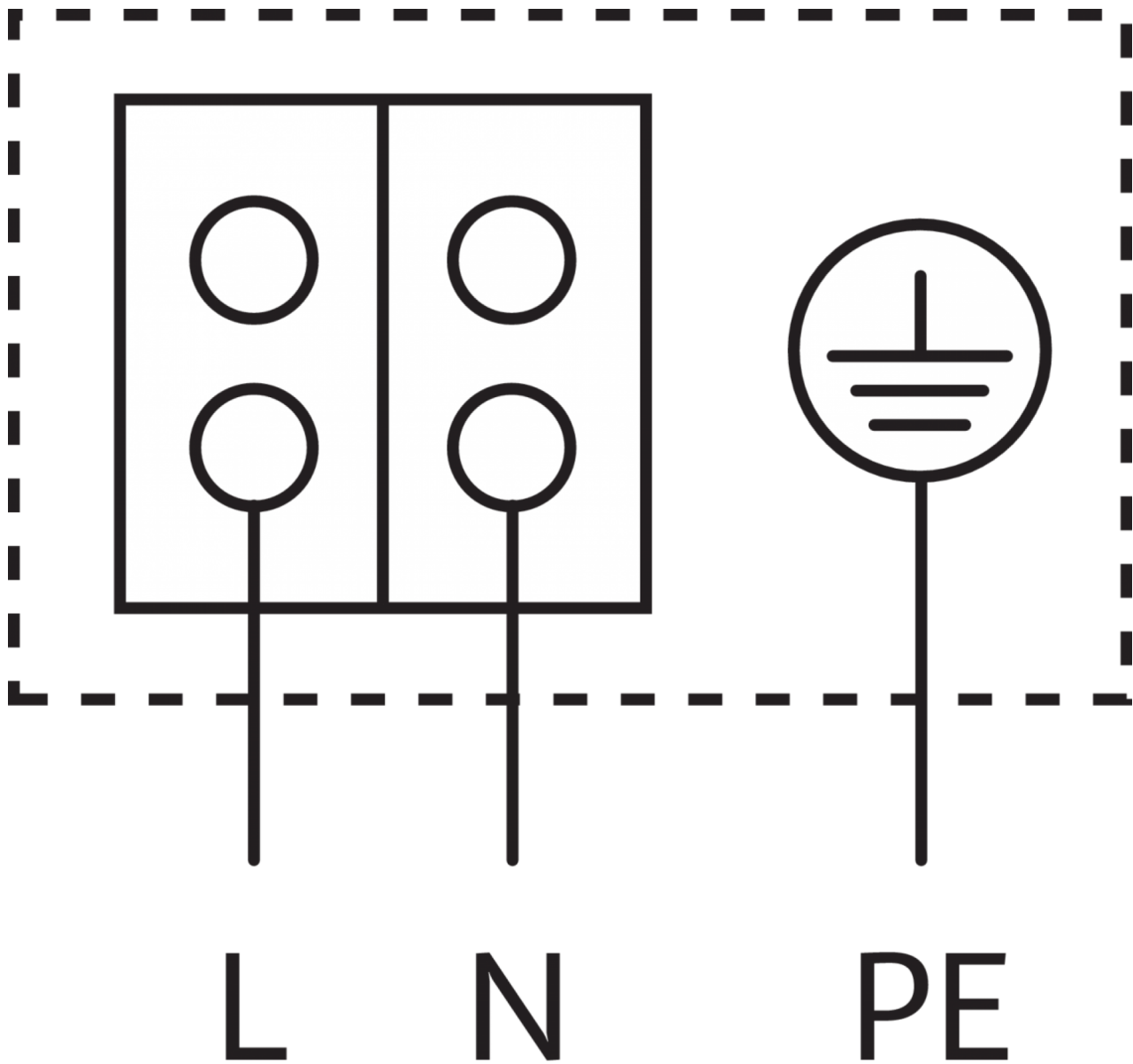
Stratos PICO-PLUS 15/1-6, 25/1-6, 30/1-6,  $\Delta p$ -c (constant)

## Kennlinien: Stratos PICO plus 25/1-6

Stratos PICO-PLUS 15/1-6, 25/1-6, 30/1-6,  $\Delta p-c$  (constant)



Klemmenplan: Stratos PICO plus 25/1-6



Blockierstromfester Motor

Wechselstrommotor (EM) 2-polig - 1~230 V, 50 Hz