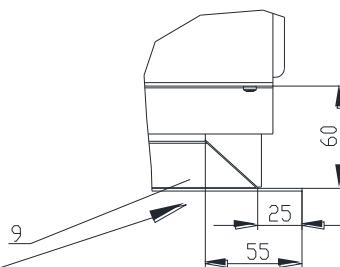
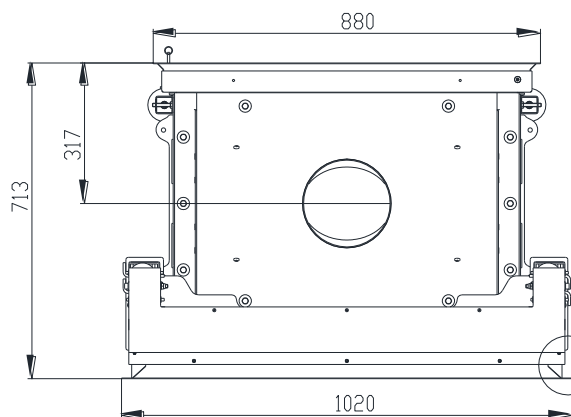
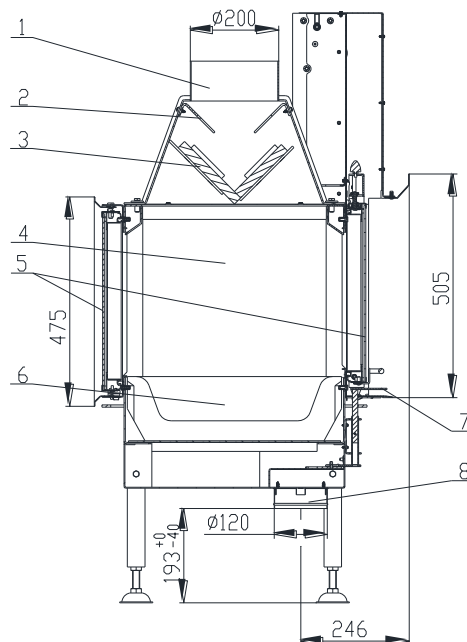
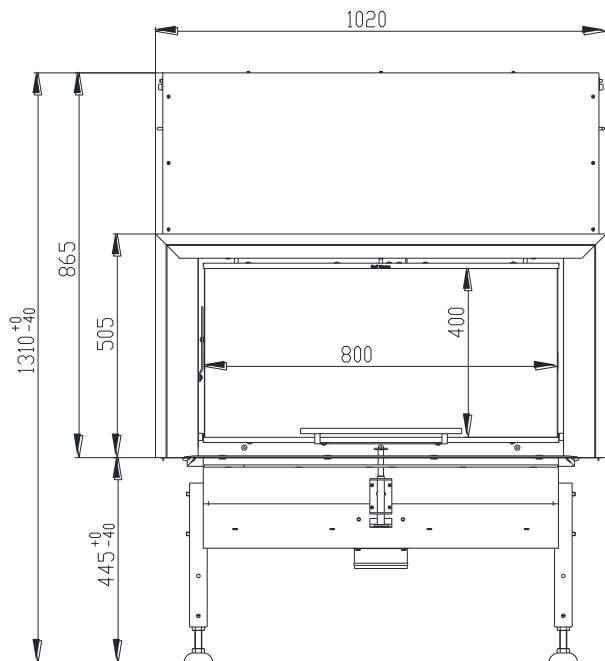


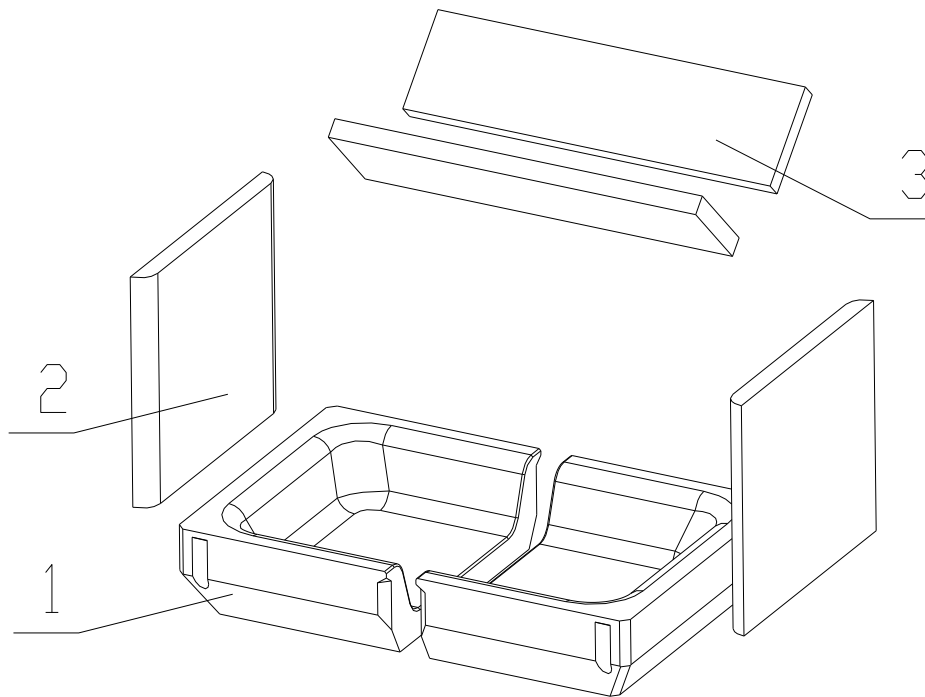
# KAMINEINSATZ TWIN 9 nach EN 13 229



- |  |   |
|--|---|
| <p><b>1. Abgasstutzen</b><br/> <b>2. Deflektor</b><br/> <b>3. Deflektor</b><br/> <b>4. Hitzbeständige Speicherplatte Carcon</b><br/> <b>5. Glasscheibe</b></p> | <p><b>6. Feuerraum - Speicherplatte Carcon</b><br/> <b>7. Steuerung der Verbrennungsluft</b><br/> <b>8. Externe Luftzufuhr</b><br/> <b>9. Blendrahmen</b></p> |
|--|---|

## Technische Daten:

Nennwärmeleistung	kW	14
Wirkungsgrad	%	82,82
Abgasmassenstrom	g/s	10,6
Abgastemperatur	°C	242
Notwendiger Förderdruck	Pa	12
Brennstoff		Scheitholz (Buche)
Stündlicher Abbrand	kg/h	4
CO-Emission (bez. auf 13% O <sub>2</sub> )	%	0,098
Rauchrohrdurchschnitt	mm	200
Gewicht	kg	205



1 – FEUERRAUM  
2 – SEITENWAND  
3 – DEFLEKTOR

BeF Home, s.r.o.  
Kotvrdovice 277  
679 07 Kotvrdovice  
IČO: 25524682

**BêF** home **CE** 11

Kamineinsatz Typ: **TWIN 9**

Ausführungen: **TWIN 9, TWIN V 9, TWIN VV 9**

Prüf.-Nr.: **30-11253**

Prüfstelle: **1015 EN 13229**

Gesamtleistung: **14 kW**

Wirkungsgrad: **82,82 %**

CO-Konzentration bei 13% O<sub>2</sub>): **0,098%**

Abgastemperatur: **242°C**

Abstand zu brennbaren Bauteilen: **8cm + 10cm**

**Wärmedämmung**

Brennstoff: **Scheitholz (Buche)**

**Kamineinsatz für feste Brennstoffe zur Raumheizung**

**Lesen und befolgen Sie die Bedienungsanleitung!**

**Gerät mit kurzfristigem Verbrennungsprozess!**