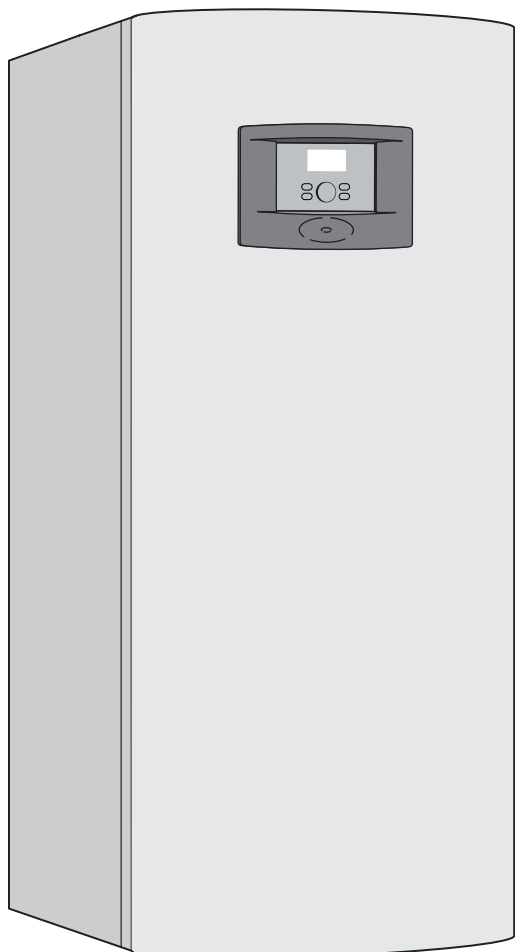


Installationsanleitung für den Fachmann

Erdwärmepumpe

SUPRAECO



6 720 617 200-09:11

STE 60-1
STE 80-1
STE 100-1
STE 130-1
STE 170-1

STM 60-1
STM 80-1
STM 100-1

Inhaltsverzeichnis

1	Symbolerklärung und Sicherheitshinweise	4	10	Elektrischer Anschluss	33
1.1	Symbolerklärung	4	10.1	Anschluss der Wärmepumpe	33
1.2	Sicherheitshinweise	4	10.2	Phasenwächter	33
			10.3	Estrichrocknung	33
			10.4	Schaltplan elektrischer Anschluss	34
			10.5	Externe Anschlüsse	41
			10.6	Anschluss Grundwasserpumpe	41
			10.7	Weitere Schaltpläne	42
2	Lieferumfang	5			
3	Angaben zum Gerät	6	11	Bedienfeld mit Display	45
3.1	Bestimmungsgemäßer Gebrauch	6	11.1	Bedienübersicht	45
3.2	Typenübersicht	6	11.2	Hauptschalter (EIN/AUS)	45
3.3	Typenschild	6	11.3	Betriebs- und Störungsleuchte	45
3.4	Transport und Lagerung	6	11.4	Display	45
3.5	Aufstellort	6	11.5	Menü-Taste und Drehknopf	45
3.6	Vor der Installation zu prüfen	6	11.6	Zurück-Taste	45
3.7	Checkliste	6	11.7	Modus-Taste	45
3.8	CAN-BUS	7	11.8	Info-Taste	45
3.9	Umgang mit der Leiterplatte	8			
4	Heizen allgemein	9	12	Vorkonfiguration	46
4.1	Heizkreise	9			
4.2	Heizungsregelung	9	13	Einstellungen	47
4.3	Zeitsteuerung der Heizung	9	13.1	Installateurebene aufrufen	47
4.4	Betriebsarten	10	13.2	CAN-BUS LCD	47
			13.3	Schneller Neustart des Kompressors	47
			13.4	Temperaturfühler	47
5	Energiemessung	11	14	Menüübersicht	48
6	Abmessungen und Mindestabstände	12			
6.1	STM 60-1 - 100-1	12	15	Einstellungen	54
6.2	STE 60-1 - 80-1	13	15.1	Raumtemperatur	54
6.3	STE 100-1 - 170-1	14	15.2	Warmwasser	62
			15.3	Urlaub	65
			15.4	Energiemessungen	65
			15.5	Timer	66
			15.6	Externe Regelung	67
			15.7	Installateur	69
			15.8	Zuheizung	74
			15.9	Schutzfunktionen	77
			15.10	Allgemeines	78
			15.11	Störungen	79
			15.12	Zugriffsebene	80
			15.13	Auf Werkseinstellungen zurücksetzen	80
7	Technische Hinweise	15			
7.1	Aufbau der Wärmepumpe	15			
7.2	Systemlösungen	16			
7.3	Technische Daten	21			
8	Vorschriften	26			
9	Installation	27			
9.1	Solekreis	27			
9.2	Heizsystem	28			
9.3	Aufstellort wählen	28			
9.4	Rohranschlüsse vorinstallieren	28			
9.5	Spülen der Heizungsanlage	29			
9.6	Aufstellen	29			
9.7	Wärmedämmung	29			
9.8	Frontverkleidung abnehmen	29			
9.9	Montage der Temperaturfühler	30			
9.10	Befüllen des Heizsystems	31			
9.11	Befüllen des Solekreises	31			

16	Störungen	81
16.1	Alarmer	81
16.2	Alarmleuchte Regler und Raumtemperaturfühler	81
16.3	Alarmanzeige	81
16.4	Alarmsummer bei Alarm	81
16.5	Bestätigen eines Alarms	81
16.6	Alarmtimer, Alarmbetrieb	81
16.7	Alarmkategorien	82
16.8	Alarmdisplay	82
16.9	Alarmfunktionen	83
16.10	Alarmprotokoll	90
16.11	Alarmverlauf	90
16.12	Informationsprotokoll	91

17	Werkseinstellungen	92
17.1	Auf Werkseinstellungen zurücksetzen	92
17.2	Werkseinstellung	92

18	Funktionskontrolle	97
18.1	Kältemittelkreis	97
18.2	Fülldruck im Solekreis	97
18.3	Betriebsdruck der Heizungsanlage	97
18.4	Betriebstemperaturen	98

19	Umweltschutz	99
-----------	---------------------	-----------

20	Inspektion	100
20.1	Checkliste für die Inspektion und Wartung (Wartungs- und Inspektionsprotokoll)	101

21	Inbetriebnahmeprotokoll	102
-----------	--------------------------------	------------

1 Symbolerklärung und Sicherheitshinweise

1.1 Symbolerklärung

Warnhinweise



Warnhinweise im Text werden mit einem grau hinterlegten Warndreieck gekennzeichnet und umrandet.



Bei Gefahren durch Strom wird das Ausrufezeichen im Warndreieck durch ein Blitzsymbol ersetzt.

Signalwörter am Beginn eines Warnhinweises kennzeichnen Art und Schwere der Folgen, wenn die Maßnahmen zur Abwendung der Gefahr nicht befolgt werden.

- **HINWEIS** bedeutet, dass Sachschäden auftreten können.
- **VORSICHT** bedeutet, dass leichte bis mittelschwere Personenschäden auftreten können.
- **WARNUNG** bedeutet, dass schwere Personenschäden auftreten können.
- **GEFAHR** bedeutet, dass lebensgefährliche Personenschäden auftreten können.

Wichtige Informationen



Wichtige Informationen ohne Gefahren für Menschen oder Sachen werden mit dem nebenstehenden Symbol gekennzeichnet. Sie werden durch Linien ober- und unterhalb des Textes begrenzt.

Weitere Symbole

Symbol	Bedeutung
▶	Handlungsschritt
→	Querverweis auf andere Stellen im Dokument oder auf andere Dokumente
•	Aufzählung/Listeneintrag
–	Aufzählung/Listeneintrag (2. Ebene)

Tab. 1

1.2 Sicherheitshinweise

Allgemeines

- ▶ Die vorliegende Anleitung sorgfältig lesen und aufbewahren.

Installation und Inbetriebnahme

- ▶ Die Wärmepumpe nur durch einen zugelassenen Fachbetrieb installieren und in Betrieb nehmen lassen.

Wartung und Reparatur

- ▶ Reparaturen nur durch einen zugelassenen Fachbetrieb vornehmen lassen. Schlecht durchgeführte Reparaturen können zu Risiken für den Anwender und verschlechtertem Betrieb führen.
- ▶ Nur Originalersatzteile verwenden.
- ▶ Die Wärmepumpe durch einen zugelassenen Fachbetrieb jährlich inspizieren und bedarfsabhängig warten lassen.

2 Lieferumfang

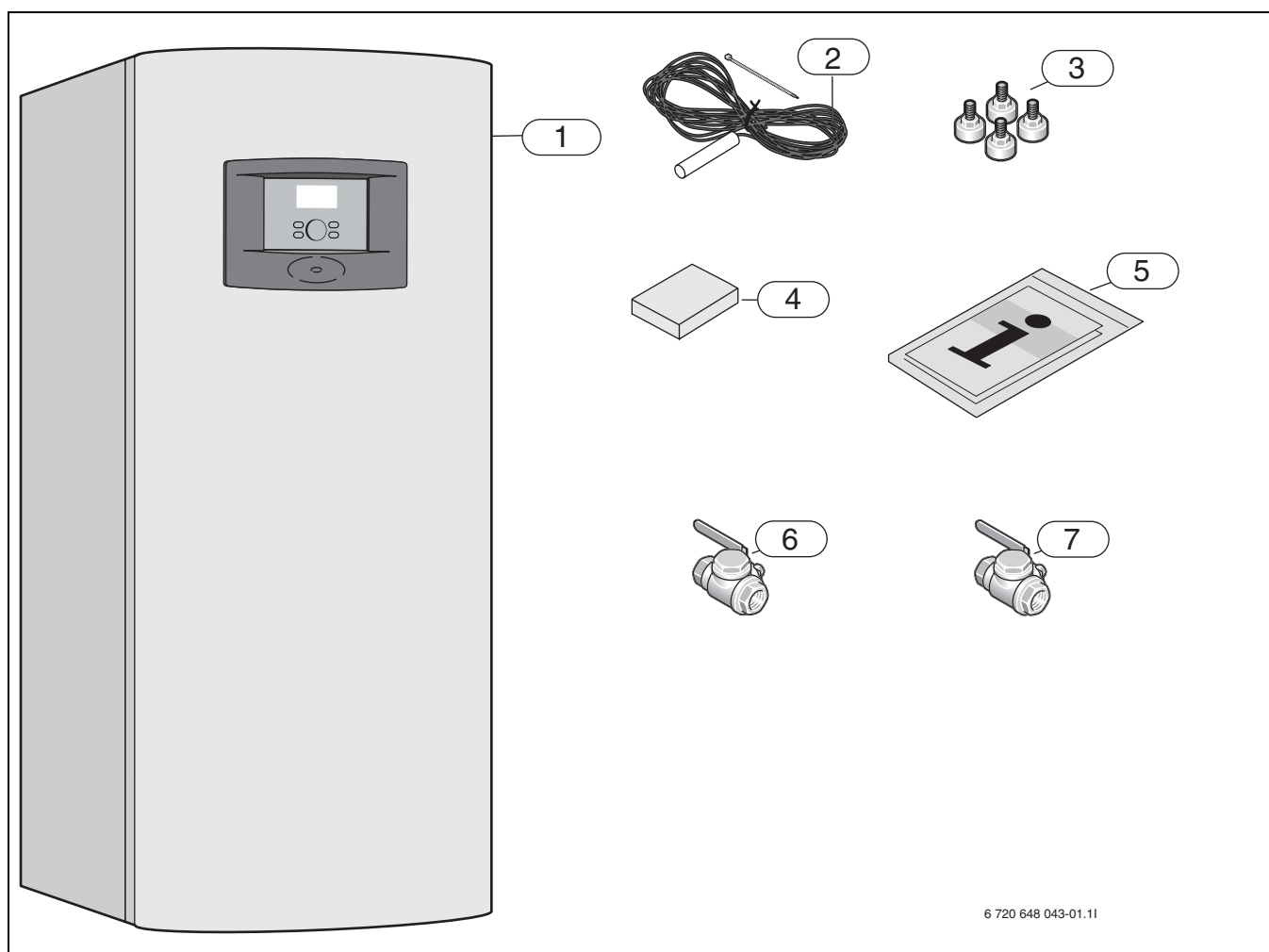


Bild 1

- 1 Wärmepumpe
- 2 Vorlauftemperaturfühler
- 3 Stellfüße
- 4 Außentemperaturfühler
- 5 Druckschriftensatz mit Gerätedokumentation
- 6 Filter DN20 (R 3/4"-Innengewinde) für Heizungsanlage STM 60-1, 80-1, 100-1
- 7 Filter DN25 (R 1"-Innengewinde) für Solekreis STE 60-1, 80-1, 100-1 STM 60-1, 80-1, 100-1
Filter DN32 (R 1 1/4"-Innengewinde) für Solekreis STE 130-1, 170-1

3 Angaben zum Gerät



Nur ein zugelassener Fachbetrieb darf die Installation durchführen. Der Installateur muss geltende Regeln und Vorschriften und Vorgaben der Installations- und Bedienungsanleitung einhalten.

STM 60-1 - 100-1 sind Erdwärmepumpen mit integriertem Warmwasserspeicher.

STE 60-1 - 170-1 sind Erdwärmepumpen, die mit einem externen Warmwasserspeicher ausgerüstet werden können.

3.1 Bestimmungsgemäßer Gebrauch

Die Wärmepumpe darf nur in geschlossenen Warmwasser-Heizungssystemen nach EN 12828 eingebaut werden.

Eine andere Verwendung ist nicht bestimmungsgemäß. Daraus resultierende Schäden sind von der Haftung ausgeschlossen.

3.2 Typenübersicht

STM	60-1	80-1	100-1		
STE	60-1	80-1	100-1	130-1	170-1

Tab. 2 Typenübersicht

STM Wärmepumpe (mit eingebautem Warmwasserspeicher)
STE Wärmepumpe (ohne eingebautem Warmwasserspeicher)
60-1 - 170-1 Heizleistung 6 bis 17 kW

3.3 Typenschild

Das Typenschild befindet sich auf der oberen Abdeckung der Wärmepumpe. Dort befinden sich Angaben zur Wärmepumpenleistung, Artikelnummer, Seriennummer und Fertigungsdatum.

3.4 Transport und Lagerung

Die Wärmepumpe muss immer stehend transportiert und gelagert werden. Die Wärmepumpe darf gekippt, aber nicht gelegt werden.

Bei einem Transport ohne die mitgelieferte Transportpalette muss die äußere Abdeckung demontiert werden, um Schäden zu vermeiden.

Die Wärmepumpe darf nicht bei Umgebungstemperaturen im Minusbereich gelagert werden.

3.5 Aufstellort

- ▶ Wärmepumpe innen auf einer ebenen und stabilen Fläche aufstellen, die ein Gewicht von mindestens 500 kg trägt.

- ▶ Wärmepumpe mit den Stellfüßen ausrichten.
- ▶ Die Umgebungstemperatur in der Nähe der Wärmepumpe muss zwischen 10°C und 35°C liegen.
- ▶ Beim Aufstellen den Schalldruckpegel der Wärmepumpe beachten.
- ▶ Im Raum muss sich ein Abfluss befinden. Dadurch kann bei einem Leck eventuell austretendes Wasser leicht ablaufen.
- ▶ Nicht direkt auf schwimmenden Estrich stellen.
- ▶ Keine Kesselpodeste verwenden.

3.6 Vor der Installation zu prüfen

- ▶ Die Installation der Wärmepumpe muss von einem zugelassenen Fachmann vorgenommen werden.
- ▶ Bevor die Wärmepumpe in Betrieb genommen wird: Heizsystem, Warmwasserspeicher und Solekreis inklusive Wärmepumpe befüllen und entlüften.
- ▶ Kontrollieren, dass alle Rohranschlüsse intakt sind und sich während des Transports nicht gelöst haben.
- ▶ Alle Leitungen so kurz wie möglich ausführen.
- ▶ Installation der Wärmepumpe, Stromanschluss und Solekreis nach geltenden Vorschriften durchführen.
- ▶ Wasserqualität kontrollieren (→ Seite 26, VDI 2035).

3.7 Checkliste



Jede Installation einer Wärmepumpe ist individuell und unterscheidet sich von einer anderen. Die Checkliste unten gibt eine allgemeine Beschreibung des Installationsablaufs.

1. Wärmepumpe auf einen ebenen Untergrund stellen. Wärmepumpe mit Hilfe der Stellfüße ausrichten.
2. Vor- und Rücklaufrohrleitungen und das Ausdehnungsgefäß an der Wärmepumpe montieren.
3. Befüllleinrichtung, Filter und Ventile montieren.
4. Heizungsanlage am Heizsystem anschließen.
5. Alle erforderlichen Temperaturfühler und falls gewünscht Raumtemperaturregler (Zubehör) anschließen.
6. Heiz- und Solekreis befüllen und entlüften.
7. Externe Anschlüsse vornehmen.
8. Anlage am Elektroschaltschrank des Hauses anschließen.
9. Anlage durch die Konfiguration am Bedienfeld in Betrieb nehmen.
10. Anlage nach der Inbetriebnahme kontrollieren.
11. Gegebenenfalls Sole nachfüllen.

3.8 CAN-BUS

Leiterplatten in der Wärmepumpe werden über die Kommunikationsleitung CAN-BUS verbunden. CAN (Controller Area Network) ist ein Zwei-Drahtsystem zur Kommunikation zwischen mikroprozessorbasierten Modulen/Leiterplatten.



Vorsicht: Störung durch induktive Einflüsse.

- ▶ Die CAN-BUS-Leitung muss abgeschirmt sein und getrennt von den 230 V oder 400 V führenden Leitungen verlegt werden.

Eine geeignete Leitung für den externen Anschluss ist die Leitung LIYCY (TP) 2x2x0,5. Die Leitung muss mehradrig und abgeschirmt sein. Die Abschirmung darf nur an einem Ende und nur am Gehäuse geerdet sein.

Die maximal zulässige Leitungslänge beträgt 30 m.

Die CAN-BUS-Leitung darf **nicht** zusammen mit den 230 V oder 400 V führenden Leitungen verlegt werden. Mindestabstand 100 mm. Das Verlegen mit den Führlinien ist erlaubt.



Vorsicht: Zerstörung der Leiterplatte durch fehlerhaften Anschluss!

Die Prozessoren werden zerstört, wenn 12 V an den CAN-BUS angeschlossen wird.

- ▶ Leitungen an die entsprechend gekennzeichneten Kontakte auf der Leiterplatte anschließen.

Die Verbindung zwischen den Leiterplatten erfolgt über vier Adern, die auch die 12-V-Spannung zwischen den Leiterplatten verbinden. An den Leiterplatten befindet sich jeweils eine Markierung für die 12-V- und die CAN-BUS-Anschlüsse.

Der Schalter **Term** markiert Anfang und Ende der CAN-BUS-Verbindung. Das Ende der CAN-BUS-Verbindung ist in der Regel die PEL Leiterplatte innerhalb der Wärmepumpe. Werden weitere Zubehöre wie zum Beispiel ein Multimodul, ein CAN-BUS Raumtemperaturregler oder eine Kühlstation verwendet erfolgt der Anschluss des ersten Moduls an der PEL Leiterplatte. Alle weiteren Module werden nacheinander in Reihe verbunden und das letzte Modul wird anschließend terminiert.

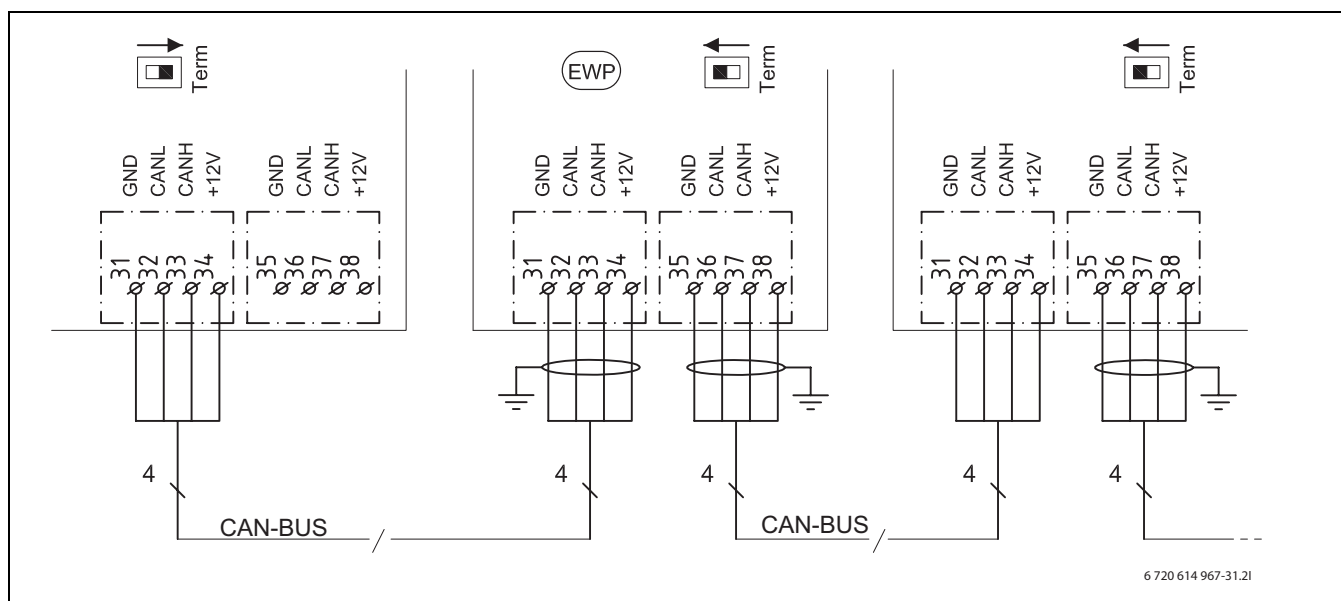


Bild 2

- GND** Erde
- CANL** CAN low
- CANH** CAN high
- +12V** Anschluss 12V
- EWP** Wärmepumpe

3.9 Umgang mit der Leiterplatte

Leiterplatten mit Steuerelektronik sind sehr empfindlich gegenüber elektrostatischen Entladungen (ESD – ElectroStatic Discharge). Um Schäden an den Komponenten zu vermeiden, ist daher besondere Vorsicht erforderlich.



Vorsicht: Schäden durch elektrostatische Entladungen.

- ▶ Leiterplatte nur berühren, wenn Sie ein geerdetes Armband tragen.

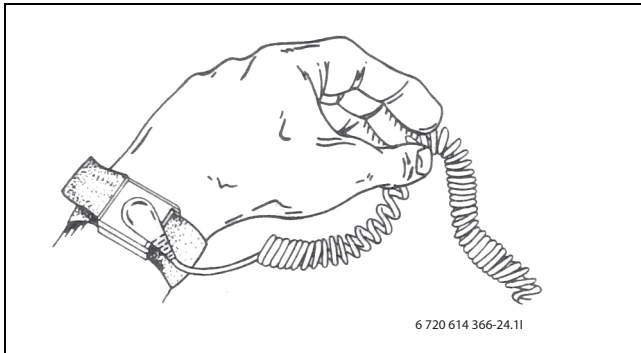


Bild 3 Armband

Die Schäden sind meistens latent. Eine Leiterplatte kann bei der Inbetriebnahme einwandfrei funktionieren und Probleme treten oft erst später auf. Aufgeladene Gegenstände stellen nur in der Nähe von Elektronik ein Problem dar. Halten Sie einen Sicherheitsabstand von mindestens einem Meter zu Schaumgummi, Schutzfolien und anderem Verpackungsmaterial, Bekleidungsstücken aus Kunstfasern (z. B. Fleece-Pullover) und Ähnlichem, bevor Sie mit der Arbeit beginnen.

Einen guten ESD-Schutz bei der Arbeit mit Elektronik bietet ein an eine Erdung angeschlossenes Armband. Dieses Armband muss getragen werden, bevor die abgeschirmte Metalltüte/Verpackung geöffnet wird, oder bevor eine montierte Leiterplatte freigelegt wird. Das Armband muss getragen werden, bis die Leiterplatte wieder in ihre abgeschirmte Verpackung gelegt oder im geschlossenen Schaltkasten angeschlossen ist. Auch ausgetauschte Leiterplatten, die zurückgegeben werden, müssen auf diese Art behandelt werden.

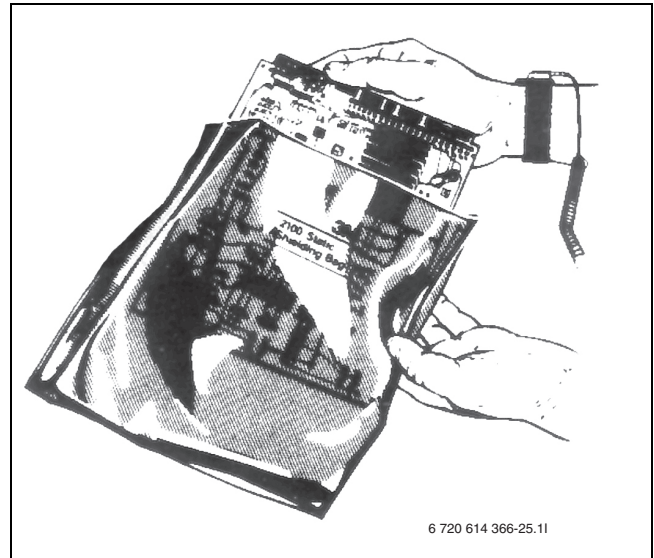


Bild 4

4 Heizen allgemein

Ein Heizsystem besteht aus einem oder mehreren Heizkreisen, die auch Kühlfunktionen (Zubehör) haben können. Das Heizsystem wird abhängig von Zugang und Art des Zuheizers entsprechend der Betriebsart installiert. Die Einstellungen hierfür werden vom Installateur vorgenommen.

4.1 Heizkreise

- **Kreis 1:** Die Regelung des ersten Kreises gehört zur Standardausrüstung des Reglers und wird über den montierten Vorlauftemperaturfühler oder in Kombination mit einem installierten Raumtemperaturfühler kontrolliert.
- **Kreis 2 (gemischt):** Die Regelung von Kreis 2 gehört ebenfalls zur Standardausrüstung des Reglers und muss lediglich mit Mischer, Umwälzpumpe und Vorlauftemperaturfühler und eventuell einem zusätzlichen Raumtemperaturfühler komplettiert werden.
- **Kreise 3-4 (gemischt):** Die Regelung von bis zu zwei weiteren Kreisen ist als Zubehör möglich. Hierfür wird jeder Kreis mit Multimodul (SEM-1), Mischer, Umwälzpumpe, Vorlauftemperaturfühler und eventuell Raumtemperaturfühler ausgerüstet.



Kühlung erfordert dass die Kühlstation NKS-1 (Zubehör) angeschlossen wird. Für vollständige Angaben zur Installation der Kühlstation siehe separate Installationsanleitung. Der Kreis 2 kann nur zum Heizen genutzt werden.



Die Kreise 2-4 dürfen keine höhere Vorlauftemperatur als Kreis 1 haben. Dies bedeutet, dass es nicht möglich ist, Fußbodenheizung von Kreis 1 mit Heizkörpern eines anderen Kreises zu kombinieren. Eine Raumtemperatursenkung für Kreis 1 kann andere Kreise in gewissem beeinflussen.

4.2 Heizungsregelung

- **Außentemperaturfühler:** An der Außenwand des Hauses wird ein Fühler montiert. Der Außentemperaturfühler signalisiert dem Regler die aktuelle Außentemperatur. Abhängig von der Außentemperatur passt der Regler automatisch die Raumtemperatur im Haus über die Vorlauftemperatur der Wärmepumpe an. Der Benutzer kann am Regler die Vorlauftemperatur für die Heizung im Verhältnis zur Außentemperatur durch Änderung der Raumtemperatureinstellung selbst festlegen.
- **Außentemperaturfühler und Raumtemperaturfühler** (pro Heizkreis ist ein Raumtemperaturfühler möglich): Für die Regelung mit einem Außentemperaturfühler und einem Raumtemperaturfühler muss ein (oder mehrere) Fühler zentral im Haus platziert werden. Der Raumtemperaturfühler wird an die Wärmepumpe angeschlossen und signalisiert dem Regler die aktuelle Raumtemperatur. Dieses Signal beeinflusst die Vorlauftemperatur. Die Vorlauftemperatur wird gesenkt, wenn der Raumtemperaturfühler eine höhere Temperatur als die eingestellte Temperatur misst.

Der Raumtemperaturfühler ist empfehlenswert, wenn außer der Außentemperatur weitere Faktoren die Temperatur im Haus beeinflussen, z. B. offener Kamin, Gebläsekonvektor, windanfälliges Haus oder direkte Sonneneinstrahlung.



Nur der Raum, in dem der Raumtemperaturfühler montiert ist, beeinflusst die Regelung der Raumtemperatur des jeweiligen Heizkreises.

4.3 Zeitsteuerung der Heizung

- **Programmsteuerung:** Der Regler verfügt über vier festgelegte und zwei individuelle Programme zur Zeitsteuerung von Tag/Uhrzeit.
- **Urlaub:** Der Regler verfügt über ein Programm für den Urlaubsbetrieb, dass die Raumtemperatur während eines eingestellten Zeitraums auf eine niedrigere oder höhere Stufe setzt. Das Programm kann auch die Warmwasserproduktion abschalten.
- **Externe Regelung;** Der Regler kann extern gesteuert werden. Das bedeutet, dass eine vorgewählte Funktion ausgeführt wird, sobald der Regler ein Eingangssignal erhält.

4.4 Betriebsarten

- **Mit elektrischem Zuheizer:** Die Wärmepumpe ist so dimensioniert, dass ihre Leistung etwas unter dem Bedarf des Hauses liegt und ein elektrischer Zuheizer zusammen mit der Wärmepumpe den Bedarf deckt, sobald die Wärmepumpe alleine nicht mehr ausreicht. Alarmbetrieb, extra Warmwasser und thermische Desinfektion aktivieren ebenfalls den Zuheizer.
- **Zuheizer mit Mischer (Zubehör):** Der Zuheizer arbeitet im Normalbetrieb bei Bedarf gleichzeitig mit der Wärmepumpe. Außerdem kommt der Zuheizer im Alarmbetrieb zum Einsatz. Zur Produktion von Extra-Warmwasser und zur thermischen Desinfektion ist ein elektrischer Zuheizer im Warmwasserspeicher erforderlich. In diesem Fall ist der elektrische Zuheizer in der Wärmepumpe deaktiviert.



Für die Betriebsart Zuheizer mit Mischer und elektrischer Zuheizer im Warmwasserspeicher ist ein Multimodul SEM-1 (Zubehör) erforderlich.

5 Energiemessung

Jahresarbeitszahlen von Elektrowärmepumpen

Jahresarbeitszahlen (JAZ) stellen bei Elektrowärmepumpen das Verhältnis der im Jahr abgegebenen Nutzwärme bezogen auf die eingesetzte elektrische Energie für den Betrieb der Wärmepumpe dar. Darüber hinaus gilt die JAZ als Richtwert für die Effizienz der Wärmepumpenanlage.

JAZ können auf Basis der technischen Daten der Wärmepumpen anhand anerkannter Regeln der Technik (VDI 4650) rechnerisch ermittelt werden. Dieser theoretische Rechenwert kann ausschließlich als Richtwert betrachtet werden und dient u. a. als Kenngröße für z.B. staatliche und andere Fördermittel.

Die reale energetische Effektivität der Wärmepumpenanlage hängt von einer Reihe von Faktoren ab, die insbesondere die Randbedingungen des Betriebes betreffen. Neben der Wärmequellentemperatur, der Heizungsvorlauf- und Rücklauf-temperaturen und deren Verläufe über die Heizperiode sind auch die Energieverbräuche für die Hilfsantriebe der Wärmequellenanlage und die Temperaturdifferenz zwischen Vorlauf und Rücklauf der Heizungsanlage von Bedeutung. Neben den vorherrschenden Außentemperaturen, der Einstellung der Thermostat- bzw. Zonenventile sowie der Reglereinstellungen beeinflusst auch das Nutzerverhalten des Anlagenbetreibers die JAZ erheblich. Hierbei können das Lüftungsverhalten, die Raumtemperatur sowie der Warmwasserbedarf maßgebenden Einfluss nehmen.

Die JAZ nach VDI 4650 ist ein normativer Vergleichswert, der definierte Betriebsbedingungen berücksichtigt. Tatsächliche Betriebsbedingungen vor Ort führen häufig zu Abweichungen von der berechneten JAZ.

Wegen der beschriebenen Problematik des unterschiedlichen und recht einflussreichen Nutzerverhaltens sind Vergleiche mit gemessenen Energieverbräuchen nur unter großen Vorbehalten möglich.

Energiemessung

Für die Beantragung eines Zuschusses und zur Erfüllung des EEWärmeG / EWärmeG ist bei Wärmepumpeninstallationen in Deutschland seit dem 1. Januar 2009 eine Energiemessung von Heizung und Warmwasserbereitung erforderlich. Die Jahresarbeitszahl (JAZ) wird gemäß VDI 4650 berechnet. Dafür sind keine Zähler erforderlich. Allerdings ist die Installation von Strom- und Energiezählern zu Messzwecken vorgeschrieben. In der Regel werden der Kompressor und der elektrische Zuheizenergiezähler an einen separaten Stromzähler angeschlossen. Die genauen Bedingungen erfragen Sie bitte bei Ihrem örtlichen EVU.

Die VDI 4650 wurde 2009 aktualisiert, wodurch die JAZ-Berechnung ebenfalls Brauchwarmwasser und elektrische Zuheizung einschließt.

Je nach verwendeter VDI-Norm kann die Jahresarbeitszahl (JAZ) auf Grundlage von Strom- und Energiezähler gemäß folgenden Formeln geschätzt werden:

Mit Warmwasser und elektrischer Zuheizung:

$JAZ = \text{Energie für das Heizsystem} + \text{Energie für die Warmwasserbereitung} + \text{Strom für die Zuheizung} / (\text{Strom für die Wärmepumpe} + \text{Strom für die Zuheizung} - \text{externe Umwälzpumpenverluste auf der warmen Seite})$

Energie für das Heizsystem: Im Regler im Menü **Energiemessungen** den Wert für den Eintrag **Produzierte Energie** ablesen.

Energie für die Warmwasserbereitung: Im Regler im Menü **Energiemessungen** den Wert für den Eintrag **Produzierte Energie** ablesen.

Strom für die Zuheizung: Im Regler im Menü **Energiemessungen** den Wert für den Eintrag **Energieverbrauch elektr. ZH** ablesen.

Strom für die Wärmepumpe: Den aktuellen Stromzähler ablesen.

Externe Umwälzpumpenverluste auf der warmen Seite: Dieser Wert muss geschätzt werden, z.B. als **Betriebszeit Kompressor** x Leistung der Umwälzpumpe x 0,75.

6 Abmessungen und Mindestabstände

6.1 STM 60-1 - 100-1

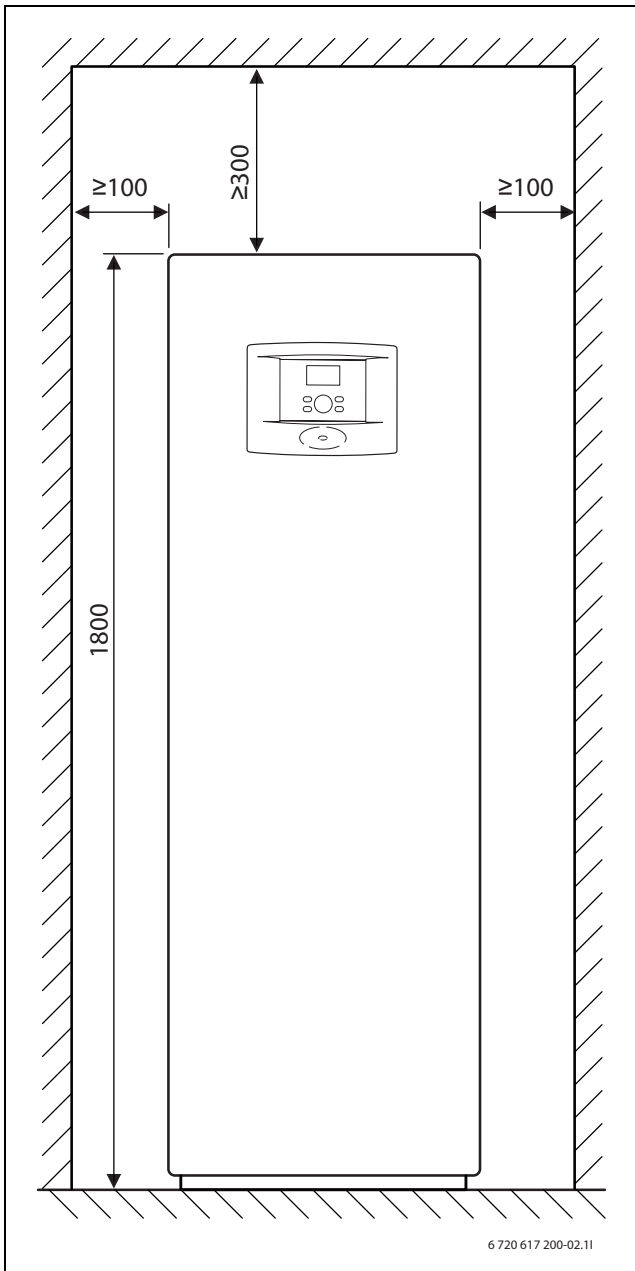


Bild 5

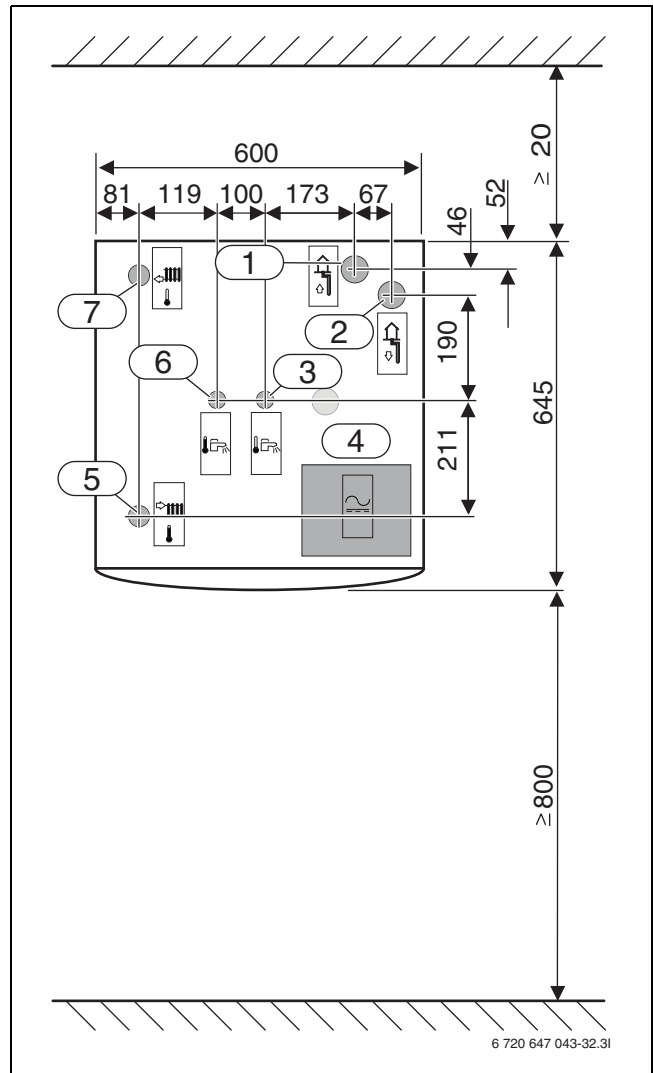


Bild 6

Alle Abmessungen in mm:

- 1 Solekreis ein
- 2 Solekreis aus
- 3 Kaltwasser ein
- 4 Elektrische Anschlüsse
- 5 Heizungsvorlauf
- 6 Warmwasser aus
- 7 Heizungsrücklauf

6.2 STE 60-1 - 80-1

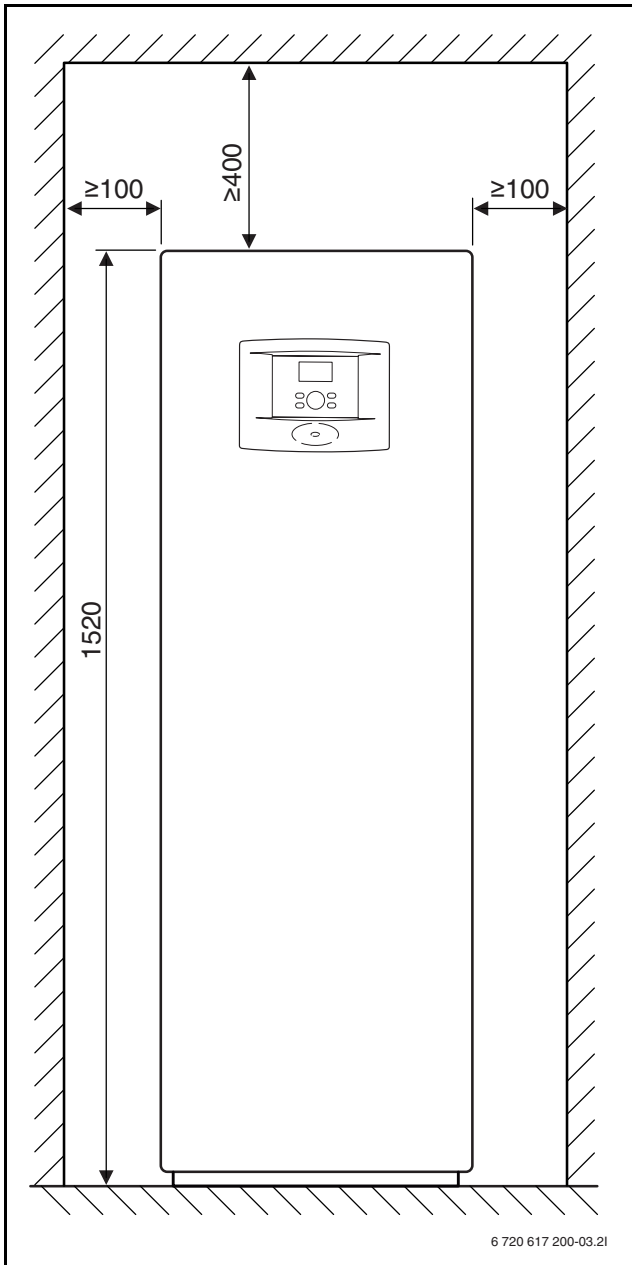


Bild 7

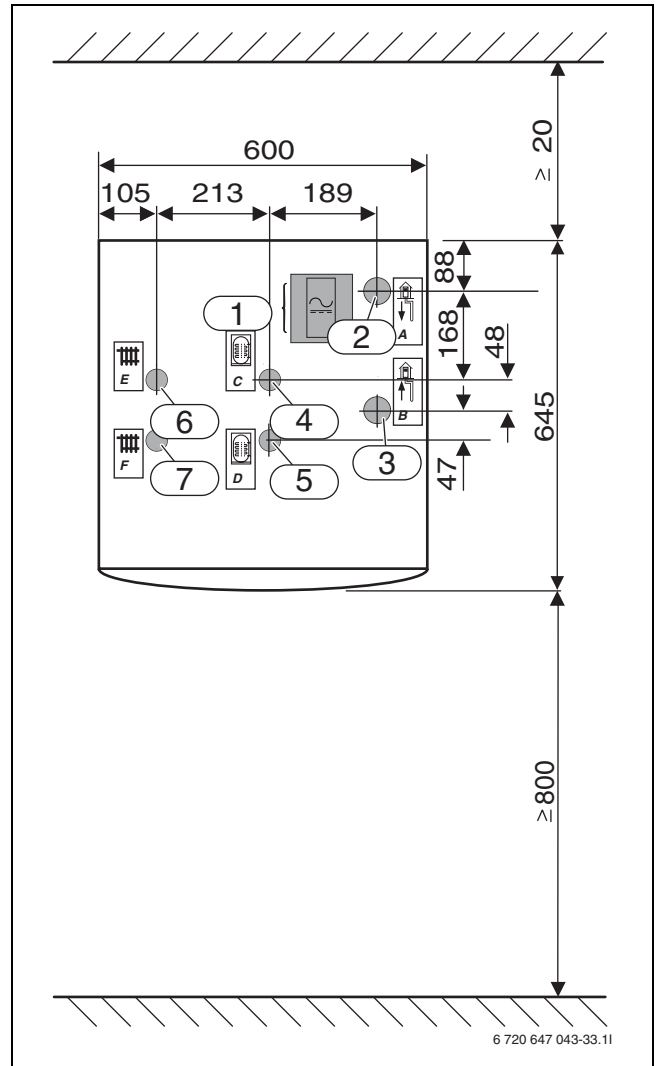


Bild 8

Alle Abmessungen in mm:

- 1 Elektrische Anschlüsse
- 2 Solekreis aus
- 3 Solekreis ein
- 4 Speicherrücklauf
- 5 Speichervorlauf
- 6 Heizungsrücklauf
- 7 Heizungsorlauf

6.3 STE 100-1 - 170-1

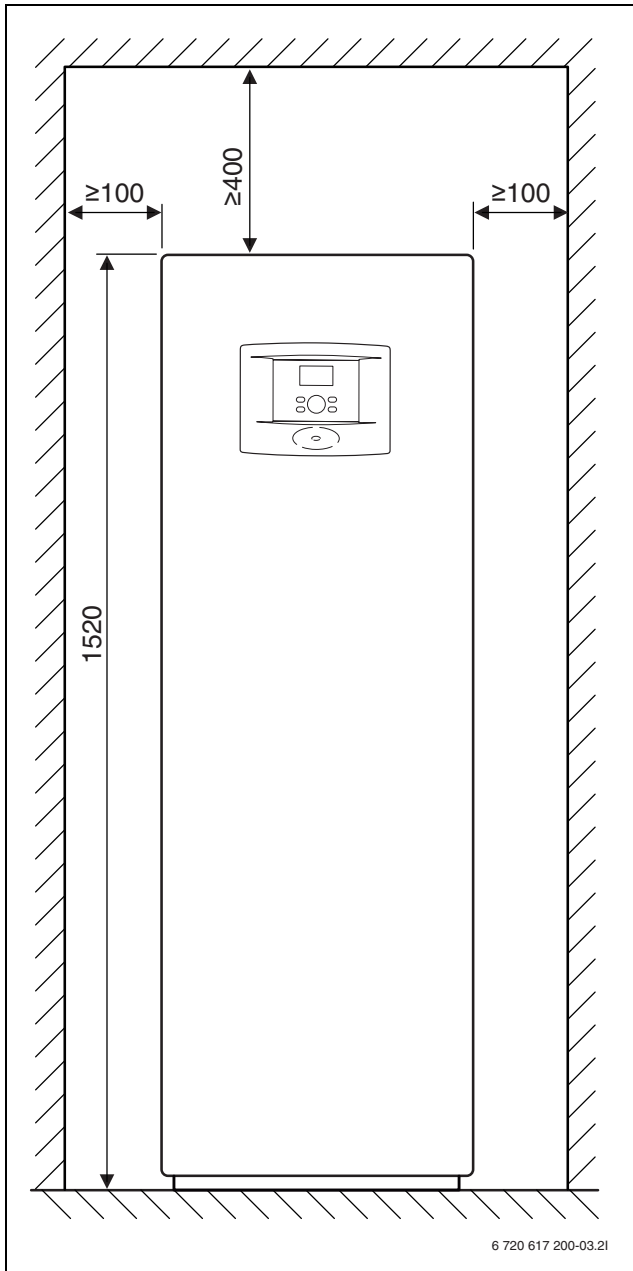


Bild 9

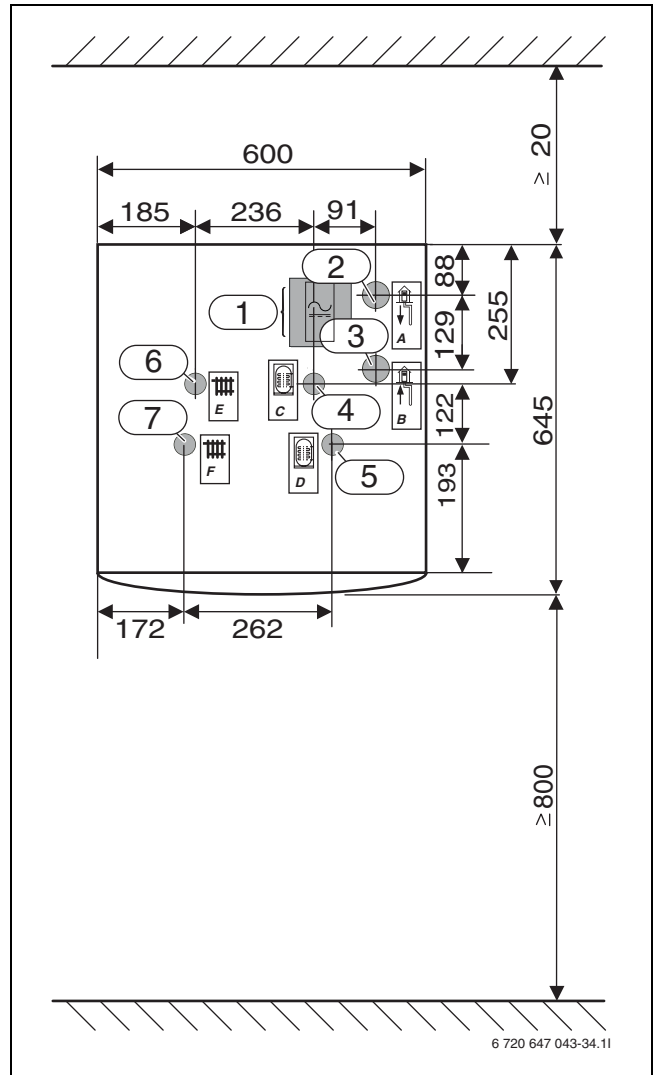


Bild 10

Alle Abmessungen in mm:

- 1 Elektrische Anschlüsse
- 2 Solekreis aus
- 3 Solekreis ein
- 4 Speicherrücklauf
- 5 Speichervorlauf
- 6 Heizungsrücklauf
- 7 Heizungsvorlauf

7 Technische Hinweise

7.1 Aufbau der Wärmepumpe

7.1.1 STM 60-1 - 100-1

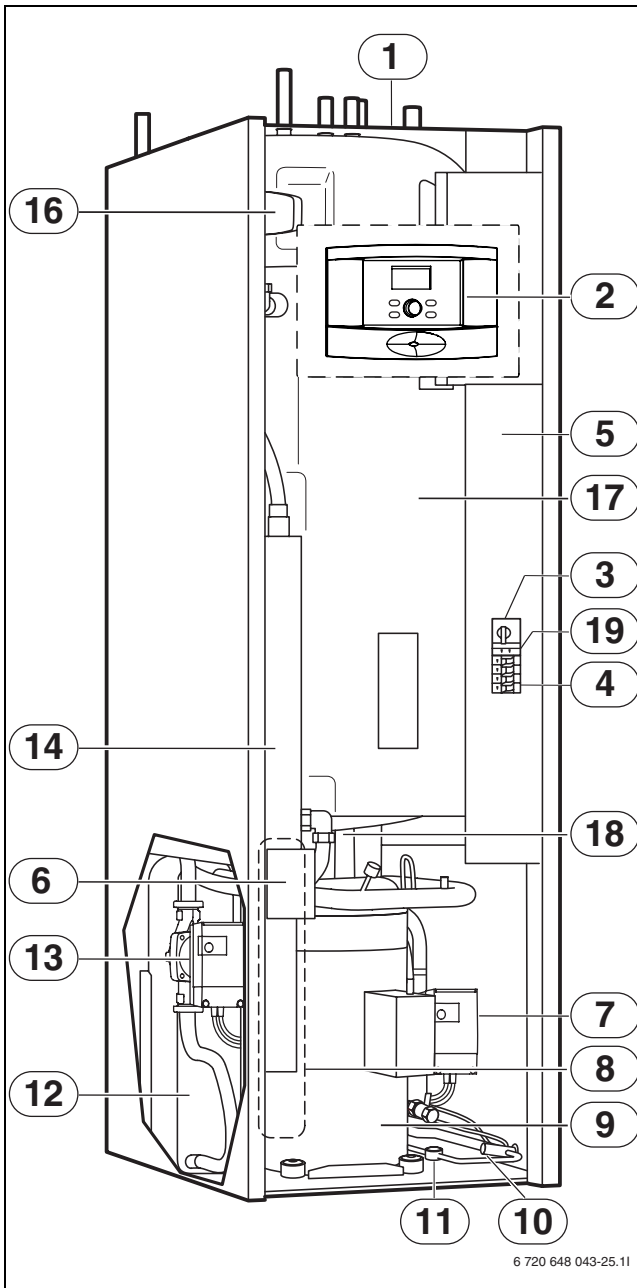


Bild 11

- 1 Typenschild
- 2 Bedienfeld
- 3 Motorschutz mit Reset Kompressor
- 4 Sicherungsautomaten
- 5 Schaltkasten
- 6 Reset-Taste für den Überhitzungsschutz des elektrischen Zuheizers (in der Abbildung verdeckt)
- 7 Solepumpe
- 8 Verdampfer (in der Abbildung verdeckt)
- 9 Kompressor mit Isolierung

7.1.2 STE 60-1 - 170-1

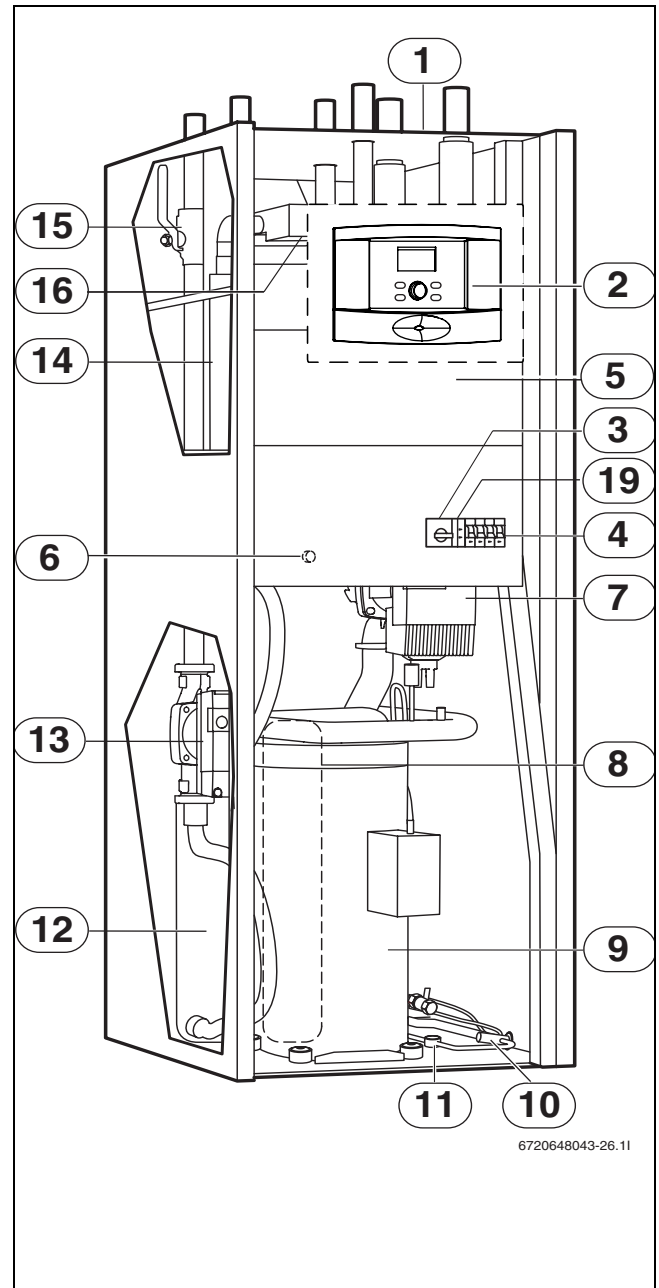


Bild 12

- 10 Expansionsventil
- 11 Schauglas
- 12 Kondensator
- 13 Heizungspumpe primär
- 14 Elektrischer Zuheizer
- 15 Filter für das Heizsystem
- 16 3-Wege-Ventil
- 17 Doppelwandiger Warmwasserspeicher
- 18 Entleerhahn unter dem Warmwasserspeicher
- 19 Phasenwächter

7.2 Systemlösungen



Detaillierte Systemlösungen finden Sie in den Planungsunterlagen des Produkts.

7.2.1 Erläuterungen zu den Systemlösungen

E10

E10.T2	Außentemperaturfühler
--------	-----------------------

Tab. 3 E10

E11

E11.C101	Ausdehnungsgefäß
E11.C111	Pufferspeicher
E11.F101	Sicherheitsventil
E11.G1	Umwälzpumpe Heizsystem
E11.P101	Manometer
E11.T1	Vorlauftemperaturfühler
E11.TT	Raumtemperaturfühler

Tab. 4 E11

E12

E12.G1	Umwälzpumpe gemischter Kreis
E12.Q11	Mischer
E12.T1	Vorlauftemperaturfühler
E12.TT	Raumtemperaturfühler

Tab. 5 E12

E21

E21	Wärmepumpe
E21.E2	Elektrischer Zuheizer
E21.F101	Sicherheitsventil
E21.G2	Wärmeträgerpumpe
E21.G3	Solepumpe
E21.Q21	3-Wege-Ventil
E21.R101	Rückflussverhinderer
E21.T6	Heizgastemperaturfühler
E21.T8	Fühler Wärmeträger aus
E21.T9	Fühler Wärmeträger ein
E21.T10	Fühler Solekreis ein
E21.T11	Fühler Solekreis aus
E21.V101	Filter

Tab. 6 E21

E22

E22	Wärmepumpe
E22.E2	Elektrischer Zuheizer
E22.G2	Wärmeträgerpumpe
E22.G3	Solepumpe
E22.Q22	3-Wege-Ventil
E22.R101	Rückflussverhinderer
E22.T6	Heizgastemperaturfühler
E22.T8	Fühler Wärmeträger aus
E22.T9	Fühler Wärmeträger ein
E22.T10	Fühler Solekreis ein
E22.T11	Fühler Solekreis aus
E22.V101	Filter

Tab. 7 E22

E31

E31.C101	Ausdehnungsgefäß
E31.F101	Sicherheitsventil
E31.F111	Entlüftungssventil (automatisch)
E31.P101	Manometer
E31.Q21	Einfüllventil
E31.Q22	Einfüllventil
E31.Q23	Einfüllventil
E31.R101	Rückflussverhinderer
E31.R102	Rückflussverhinderer
E31.V101	Filter
E31.V102	Mikroblasenabscheider

Tab. 8 E31

E41

E41	Warmwasserspeicher
E41.F101	Sicherheitsventil
E41.T3	Speichertemperaturfühler
E41.V41	Warmwasser
E41.W41	Kaltwasser

Tab. 9 E41

E71

E71.E1	Öl-/Gaskessel
E71.E1.F111	Entlüftungssventil (automatisch)
E71.E1.Q71	Mischer

Tab. 10 E71

7.2.2 STM 60-1 - 100-1

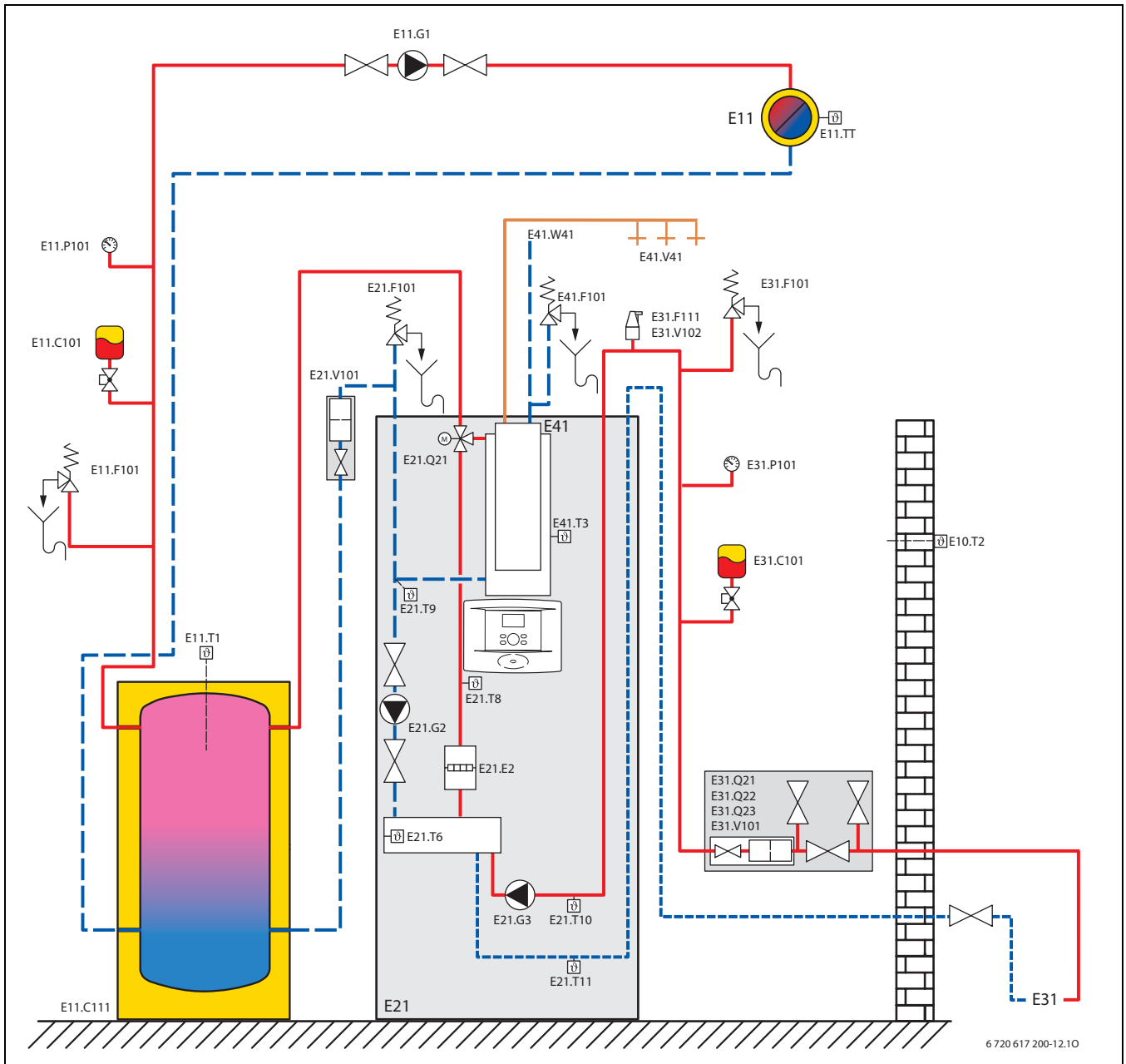


Bild 13 Ungemischter Heizkreis mit Pufferspeicher

Bei Installation in Fußbodenheizungsanlagen mit individueller Raumsteuerung ist immer ein Pufferspeicher (E11.C111) erforderlich, um den Volumenstrom über die Wärmepumpe garantieren zu können.

An Wärmepumpen die direkt in das Heizungssystem eingebunden werden ist sicherzustellen, dass ein unregelmäßiger Mindestvolumenstrom von 70 % des Nenndurchfluss erreicht wird. Ein Überströmventil zwischen Vor- und Rücklaufleitung erfüllt nicht den erforderlichen Volumenstrom der zur Wärmeübertragung und damit zu einer ausreichenden Kompressorlaufzeit führen soll.

Eine Montage ohne Pufferspeicher ist daher nur in ein unregelmäßiges Heizungssystem mit Fußbodenheizung möglich. Dazu ist entsprechend der EnEV eine Befreiung bei der zuständigen Behörde notwendig. Des Weiteren muss eine Widerstandsberechnung und ein optimaler hydraulischer Abgleich gemacht werden. Die Installation eines Raumfühlers ist zu empfehlen. Grundsätzlich ist immer die Kombination mit einem Pufferspeicher zu empfehlen.



Für Erläuterungen zu den Systemlösungen (→ 7.2.1).

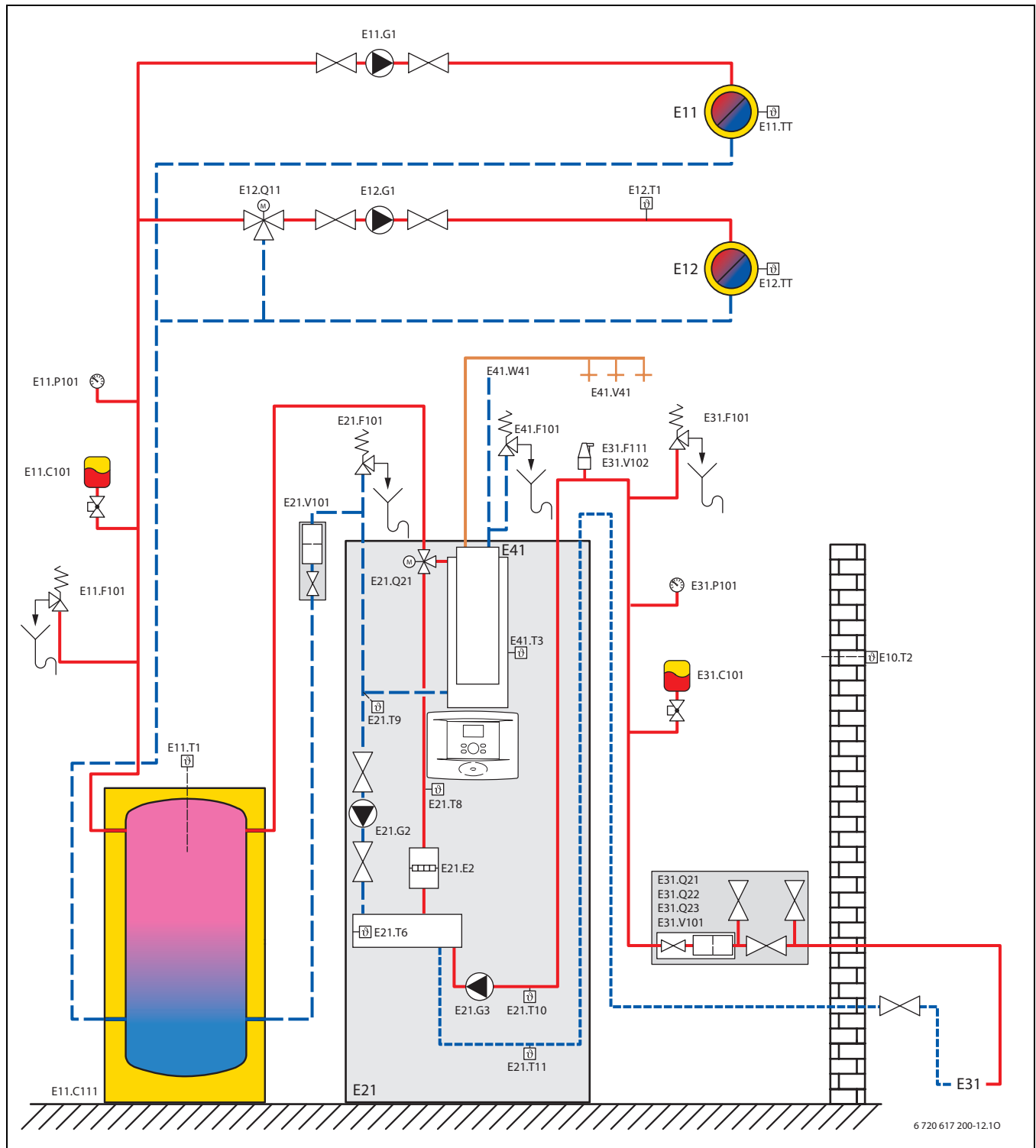


Bild 14 Ungemischter und gemischter Heizkreis mit Pufferspeicher

Bei Installation in Fußbodenheizungsanlagen mit individueller Raumsteuerung ist immer ein Pufferspeicher (E11.C111) erforderlich, um den Volumenstrom über die Wärmepumpe garantieren zu können.



Für Erläuterungen zu den Systemlösungen (→ 7.2.1).

7.2.3 STE 60-1 - 170-1

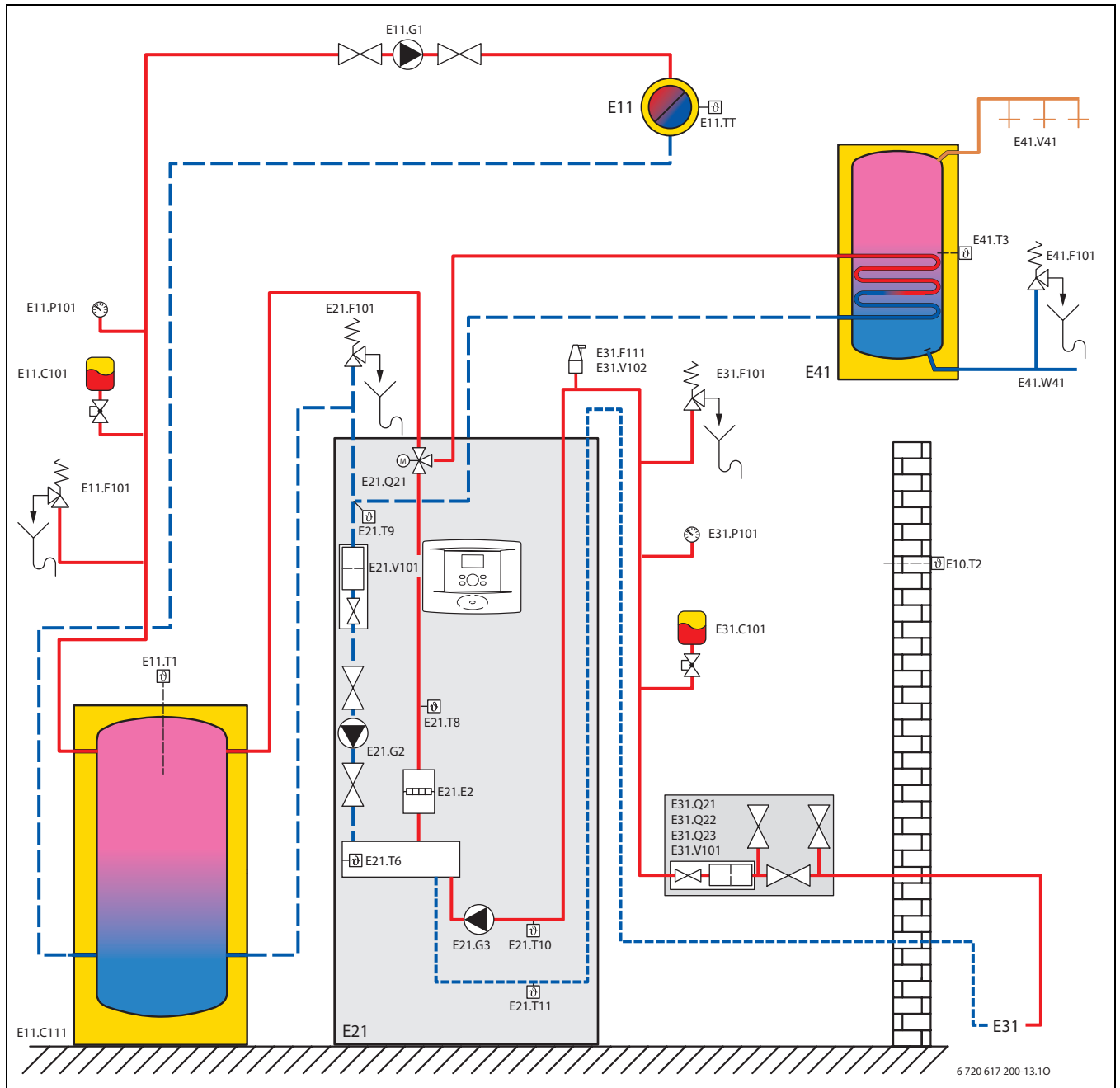


Bild 15 Ungemischter Heizkreis mit Pufferspeicher und externem Warmwasserspeicher

Bei Installation in Fußbodenheizungsanlagen mit individueller Raumsteuerung ist immer ein Pufferspeicher (E11.C111) erforderlich, um den Volumenstrom über die Wärmepumpe garantieren zu können.

Für eine optimale Funktion der Wärmepumpe ist in der abgebildeten Hydraulik ein geringer Mindestvolumenstrom im Heizkreis erforderlich, damit der Temperaturfühler T11.T1 die korrekte Vorlauftemperatur erfassen kann.



Für Erläuterungen zu den Systemlösungen (→ 7.2.1).

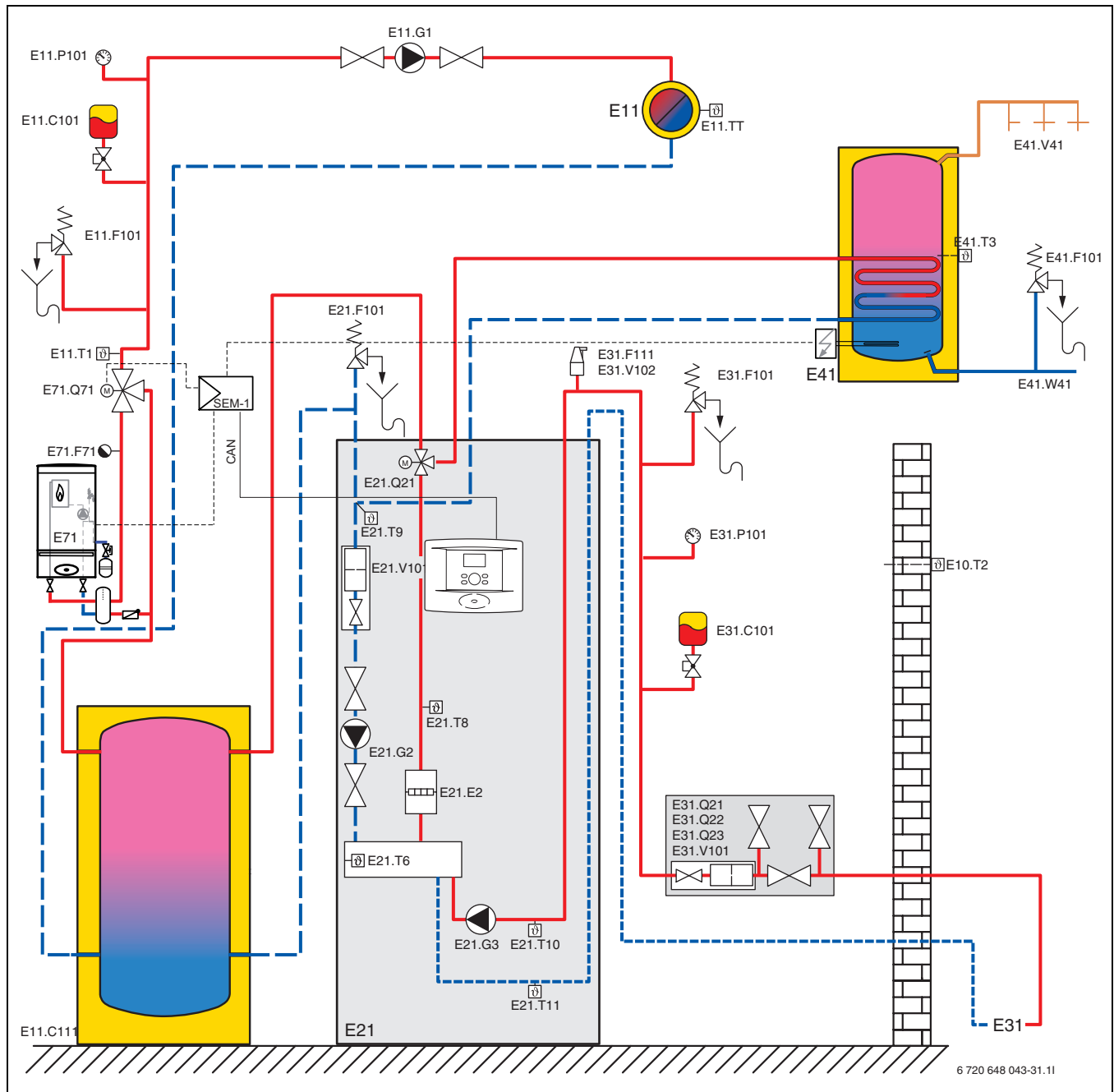


Bild 16 Zuheizter mit Mischer, ungemischter Heizkreis mit Pufferspeicher und externem Warmwasserspeicher

Bei Installation in Fußbodenheizungsanlagen mit individueller Raumsteuerung ist immer ein Pufferspeicher (E11.C111) erforderlich, um den Volumenstrom über die Wärmepumpe garantieren zu können.

Für eine optimale Funktion der Wärmepumpe ist in der abgebildeten Hydraulik ein geringer Mindestvolumenfluss im Heizkreis 1 erforderlich, damit der Fühler E11.T1 die korrekte Vorlauftemperatur erfassen kann.

Um die thermische Desinfektion durchführen zu können, ist die Installation eines elektrischen Zuheizers im Warmwasserspeicher erforderlich. Die Ansteuerung dieses Zuheizers erfolgt über das Zusatzmodul SEM-1, das

ebenfalls die Zuschaltung des Öl / Gas Heizkessel (E 71) sowie die Mischerfunktion (E71.Q71) übernimmt.



Für die Betriebsart Zuheizter mit Mischer und elektrischer Zuheizter im Warmwasserspeicher ist ein Multimodul SEM-1 (Zubehör) erforderlich.



Für Erläuterungen zu den Systemlösungen (→ 7.2.1).

7.3 Technische Daten

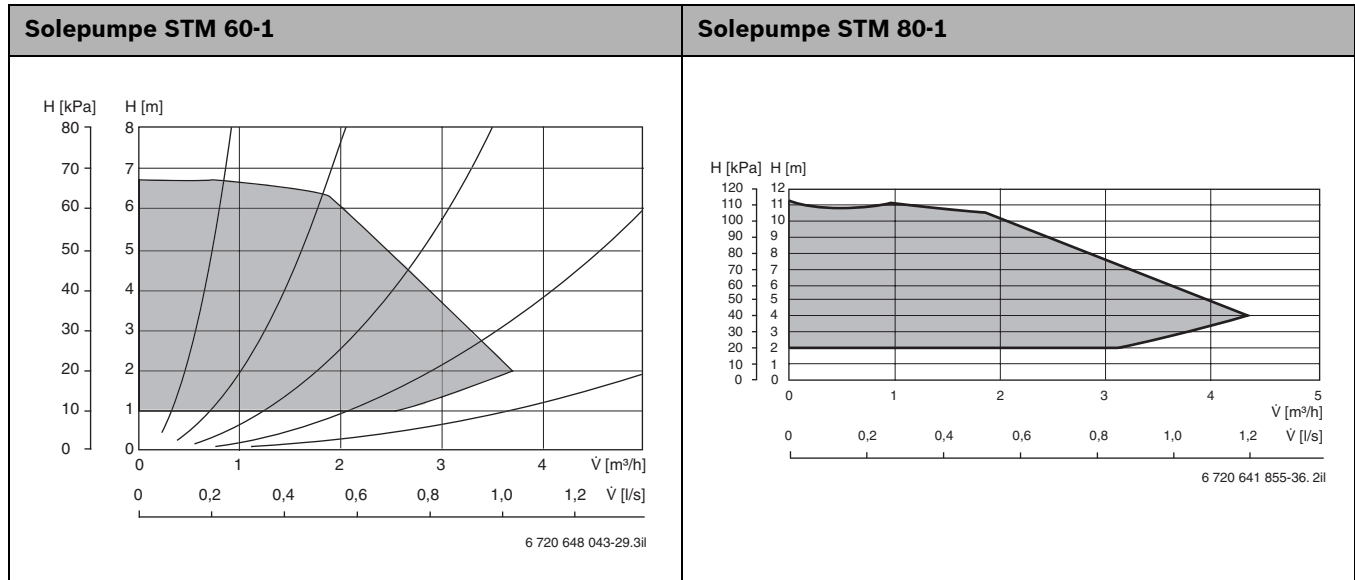
7.3.1 STM 60-1 - 100-1

	Einheit	STM 60-1	STM 80-1	STM 100-1
Betrieb Sole/Wasser				
Heizleistung (B0/W35) ¹⁾	kW	5,8	7,6	10,4
Heizleistung (B0/W45) ¹⁾	kW	5,6	7,3	10,0
COP (B0/W35) ¹⁾	-	4,4	4,7	4,7
COP (B0/W45) ¹⁾	-	3,4	3,6	3,7
Solekreis				
Nenndurchfluss (DT = 3K) ²⁾	m ³ /h	1,40	1,87	2,52
Zulässiger externer Druckabfall ²⁾	kPa	45	80	80
Max. Druck	bar		4	
Inhalt (intern)	l		5	
Betriebstemperatur	°C		-5... +20	
Anschluss (Cu)	mm		28	
Kompressor				
Typ	-		Copeland fixed scroll	
Gewicht Kältemittel R 410A ³⁾	kg	1,55	1,95	2,2
Max. Druck	bar		42	
Heizung				
Nenndurchfluss (DT = 7K)	m ³ /h	0,72	0,94	1,30
Min./max. Vorlauftemperatur	°C		20/62	
Max. zulässiger Betriebsdruck	bar		3,0	
Heizwasserinhalt inkl. Heizwassermantel Speicher	l		47	
Anschluss (Cu)	mm		22	
Warmwasser				
Max. Leistung ohne/mit elektrischem Zuheizter (9 kW)	kW	5,8/14,8	7,6/16,6	10,4/19,4
Nutzhalt Warmwasser	l		185	
NL-Zahl	-	1,0	1,1	1,6
Min./max. zulässiger Betriebsdruck	bar		2/10	
Anschluss (Edelstahl)	mm		22	
Elektrische Anschlusswerte				
Elektrischer Anschluss			400V 3N~50Hz	
Sicherung, träge; bei elektrischem Zuheizter 3/6/9 kW	A	10/16/20	16/16/20	16/20/25
Nennleistungsaufnahme Kompressor (B0/W35)	kW	1,32	1,63	2,19
Max. Strom mit Anlaufstrombegrenzer ⁴⁾	A	27,0	27,5	29,5
Schutzart	IP		X1	
Allgemeines				
Zulässige Umgebungstemperaturen	°C		10... 35	
Schalldruckpegel ⁵⁾	dBA	31	32	32
Schalleistungspegel ⁶⁾	dBA	46	47	47
Abmessungen (Breite x Tiefe x Höhe)	mm	600 x 645 x 1800		
Gewicht (ohne Verpackung)	kg	208	221	230

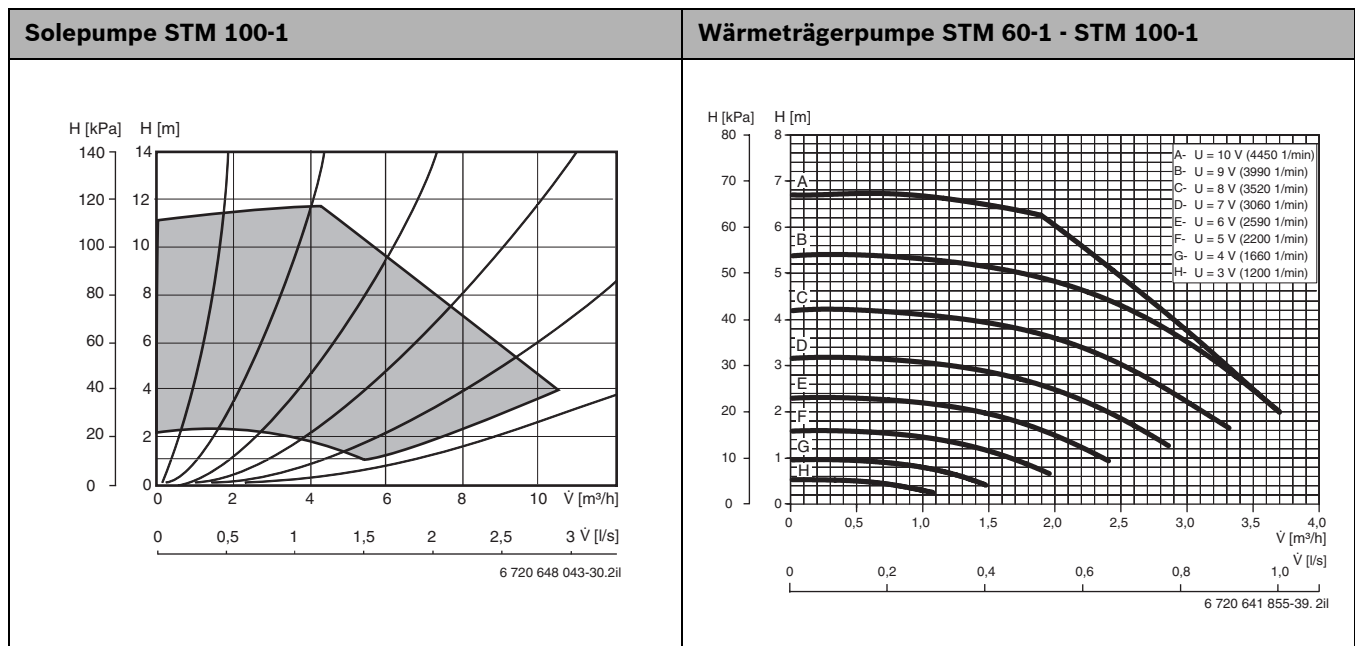
Tab. 11 Technische Hinweise

- 1) Mit interner Pumpe entsprechend EN 14511
- 2) Mit Ethylenglykol
- 3) Treibhauspotential, GWP₁₀₀ = 1980
- 4) STM 60-1: Max. Strom ohne Anlaufstrombegrenzer
- 5) Gemäß EN 11203
- 6) Gemäß EN 3743-1

7.3.2 Pumpendiagramm STM 60-1- STM 100-1



Tab. 12



Tab. 13

- H** Restförderhöhe (ohne Frostschutzmittel)
- Q** Volumenstrom

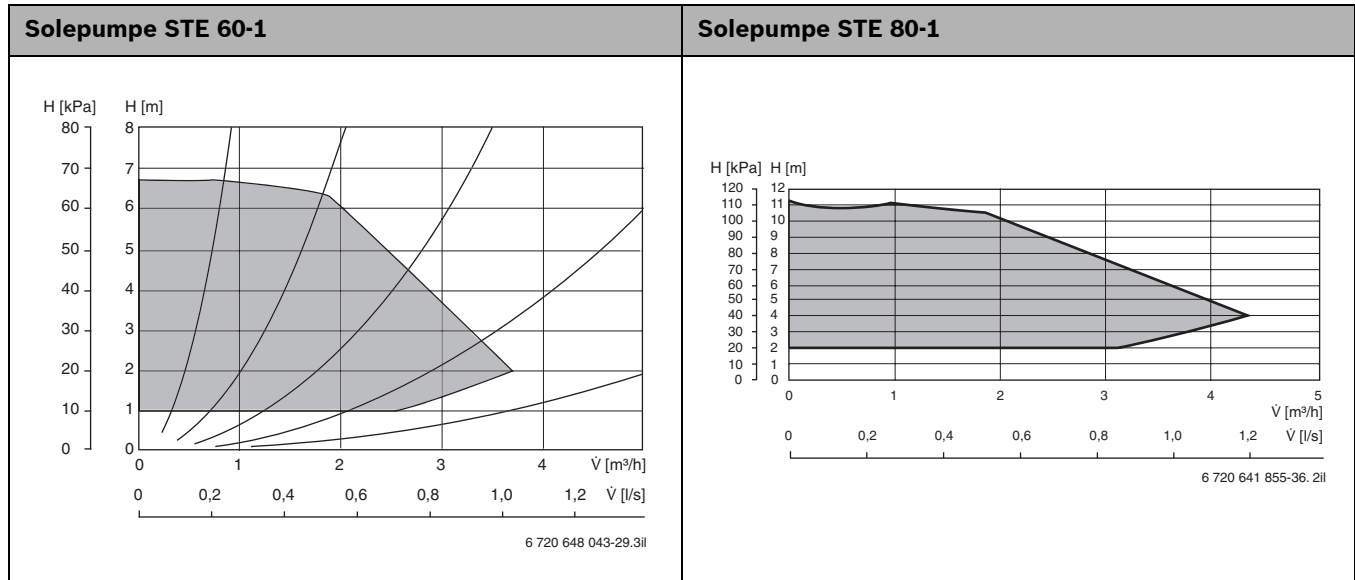
7.3.3 STE 60-1 - 170-1

	Einheit	STE 60-1	STE 80-1	STE 100-1	STE 130-1	STE 170-1
Betrieb Sole/Wasser						
Heizleistung (B0/W35) ¹⁾	kW	5,8	7,6	10,4	13,3	17,0
Heizleistung (B0/W45) ¹⁾	kW	5,6	7,3	10,0	12,8	16,1
COP (B0/W35) ¹⁾	-	4,4	4,7	4,8	4,8	4,7
COP (B0/W45) ¹⁾	-	3,4	3,6	3,8	3,8	3,6
Solekreis						
Nenndurchfluss (DT = 3K) ²⁾	m ³ /h	1,40	1,87	2,52	3,24	4,07
Zulässiger externer Druckabfall ²⁾	kPa	45	80	91	90	85
Max. Druck	bar	4				
Inhalt (intern)	l	5				
Betriebstemperatur	°C	-5... +20				
Anschluss (Cu)	mm	28			35	
Kompressor						
Typ		Copeland fixed scroll				
Gewicht Kältemittel R 410A ³⁾	kg	1,55	1,95	2,40	2,65	2,80
Max. Druck	bar	42				
Heizung						
Nenndurchfluss (DT = 7K)	m ³ /h	0,72	0,94	1,30	1,66	2,09
Min. Vorlauftemperatur	°C	20				
Max. Vorlauftemperatur	°C	62				
Max. zulässiger Betriebsdruck	bar	3,0				
Warmwasserinhalt	l	7				
Anschluss (Cu)	mm	22			28	
Elektrische Anschlusswerte						
Elektrischer Anschluss		400V 3N~50Hz				
Sicherung, träge; bei elektrischem Zuheizung 3/6/9 kW	A	10/16/20	16/16/20	16/20/25	16/25/25	20/25/32
Nennleistungsaufnahme Kompressor (B0/W35)	kW	1,32	1,63	2,19	2,80	3,64
Max. Strom mit Anlaufstrombegrenzer ⁴⁾	A	27,00	27,50	29,50	28,50	29,50
Schutzart	IP	X1				
Allgemeines						
Zulässige Umgebungstemperaturen	°C	10...35				
Schalldruckpegel ⁵⁾	dBA	31	31	32	34	32
Schalleistungspegel ⁶⁾	dBA	46	46	47	49	47
Abmessungen (Breite x Tiefe x Höhe)	mm	600 x 645 x 1520				

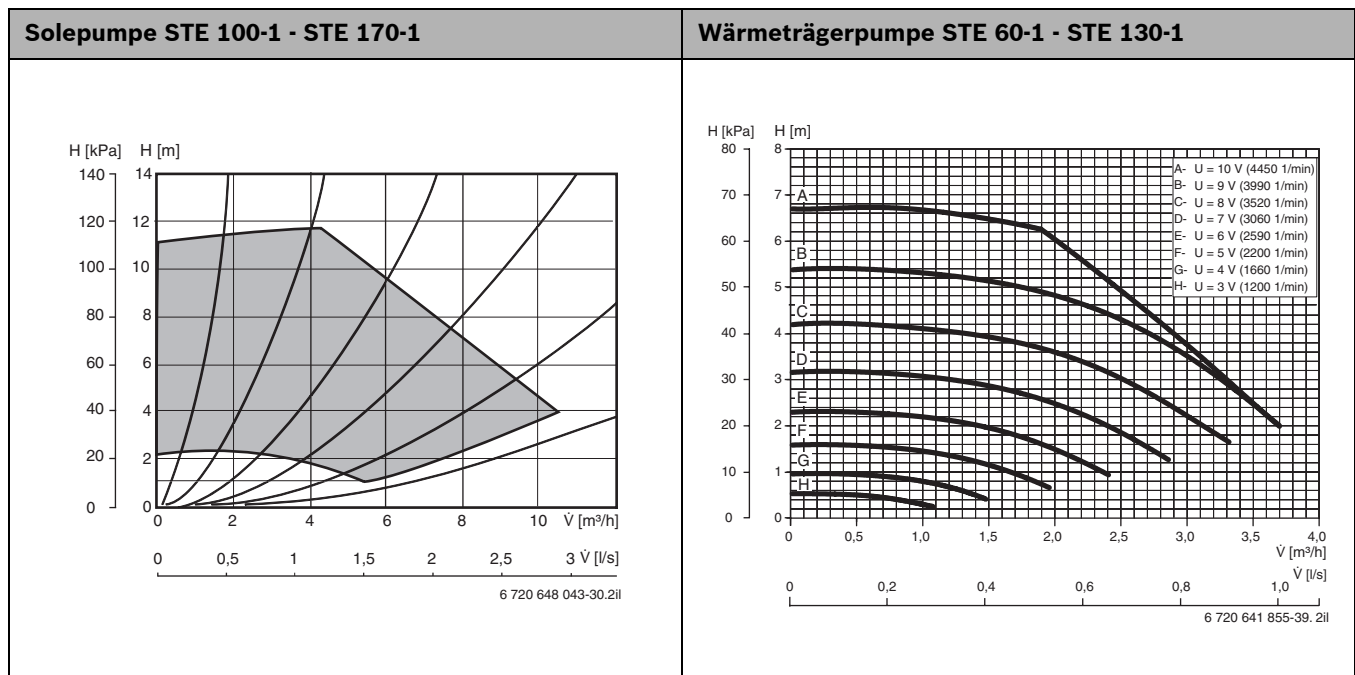
Tab. 14 Technische Hinweise

- 1) Mit interner Pumpe entsprechend EN 14511
- 2) Mit Ethylenglykol
- 3) Treibhauspotential, GWP₁₀₀ = 1980
- 4) STE 60-1: Max. Strom ohne Anlaufstrombegrenzer
- 5) Gemäß EN 11203
- 6) Gemäß EN 3743-1

7.3.4 Pumpendiagramm STE 60-1 - STE 170-1

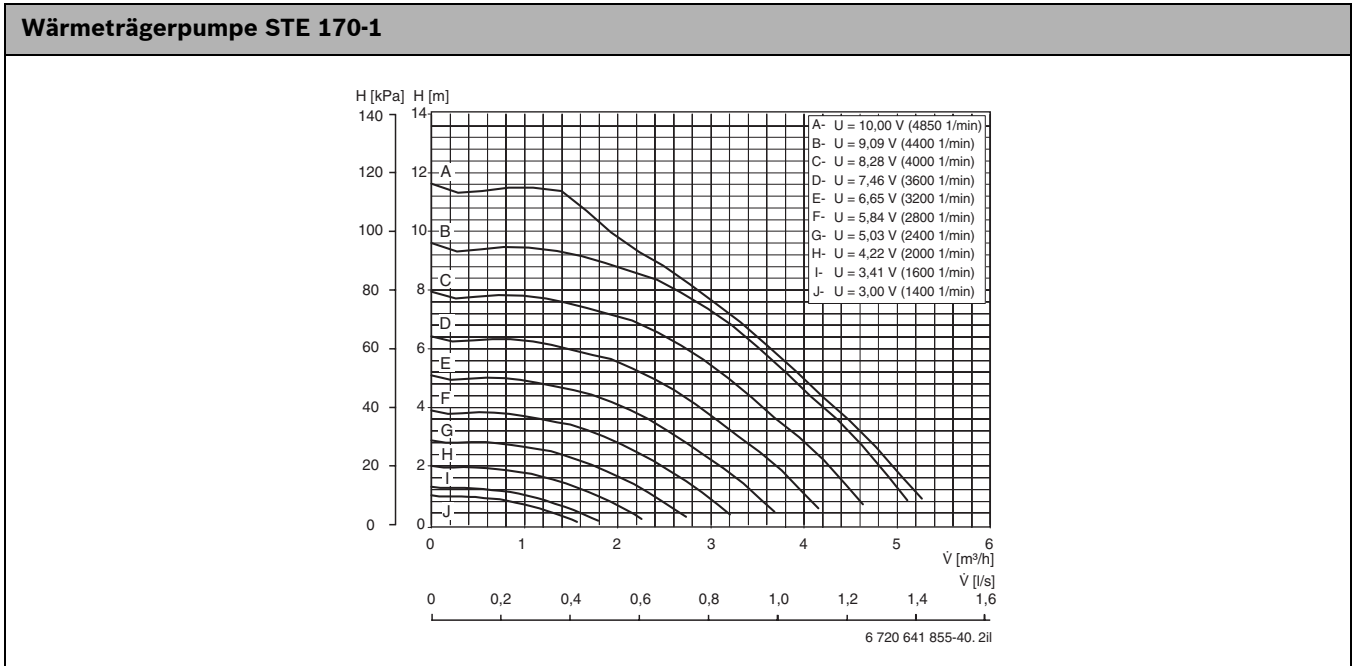


Tab. 15



Tab. 16

- H** Restförderhöhe (ohne Frostschutzmittel)
- Q** Volumenstrom



Tab. 17

H Restförderhöhe (ohne Frostschutzmittel)
Q Volumenstrom

7.3.5 Messwerte der Temperaturfühler

°C	$\Omega_{T...}$	°C	$\Omega_{T...}$	°C	$\Omega_{T...}$	°C	$\Omega_{T...}$
-40	154300	-5	19770	30	3790	65	980
-35	111700	0	15280	35	3070	70	824
-30	81700	5	11900	40	2510	75	696
-25	60400	10	9330	45	2055	80	590
-20	45100	15	7370	50	1696	85	503
-15	33950	20	5870	55	1405	90	430
-10	25800	25	4700	60	1170		

Tab. 18 Messwerte der Temperaturfühler

8 Vorschriften

Folgende Richtlinien und Vorschriften einhalten:

- Örtliche Bestimmungen und Vorschriften des zuständigen Elektrizitätsversorgungsunternehmens (EVU) mit den zugehörigen Sondervorschriften (TAB)
- **BImSchG**, 2. Abschnitt: Nicht genehmigungspflichtige Anlagen
- **TA Lärm** Technische Anleitung zum Schutz gegen Lärm - (Allgemeine Verwaltungsvorschrift zum Bundes-Emissionsschutzgesetz)
- Landesbauordnung
- **EnEG** (Gesetz zur Einsparung von Energie)
- **EnEV** (Verordnung über energiesparenden Wärmeschutz und energiesparende Anlagentechnik bei Gebäuden)
- **EN 60335** (Sicherheit elektrischer Geräte für den Hausgebrauch und ähnliche Zwecke)
Teil 1 (Allgemeine Anforderungen)
Teil 2-40 (Besondere Anforderungen für elektrisch betriebene Wärmepumpen, Klimageräte und Raumluftentfeuchter)
- **EN 12828** ((Heizungssysteme in Gebäuden - Planung von Warmwasser-Heizungsanlagen))
- **EEWärmeG** (Erneuerbare Energien Wärmegesetz)
- **DVGW**, Wirtschafts- und Verlagsgesellschaft, Gas- und Wasser GmbH - Josef-Wirmer-Str. 1-3 – 53123 Bonn
 - Arbeitsblatt W 101
Richtlinien für Trinkwasserschutzgebiete. Teil I: Schutzgebiete für Grundwasser
- **DIN-Normen**, Beuth-Verlag GmbH - Burggrafenstraße 6 - 10787 Berlin
 - **DIN 1988**, TRWI (Technische Regeln für Trinkwasserinstallationen)
 - **DIN 4108** (Wärmeschutz und Energieeinsparung in Gebäuden)
 - **DIN 4109** (Schallschutz im Hochbau)
 - **DIN 4708** (Zentrale Wassererwärmungsanlagen)
 - **DIN 4807** bzw. **EN 13831** (Ausdehnungsgefäße)
 - **DIN 8960** (Kältemittel - Anforderungen und Kurzzeichen)
 - **DIN 8975-1** (Kälteanlagen - sicherheitstechnische Grundsätze für Gestaltung, Ausrüstung und Aufstellung - Auslegung)
 - **DIN VDE 0100**, (Errichten von Starkstromanlagen mit Nennspannungen bis 1000 V)
 - **DIN VDE 0105** (Betrieb von elektrischen Anlagen)
 - **DIN VDE 0730** (Bestimmungen für Geräte mit elektromotorischem Antrieb für den Hausgebrauch und ähnliche Zwecke)
- **VDI-Richtlinien**, Verein Deutscher Ingenieure e.V. - Postfach 10 11 39 - 40002 Düsseldorf
 - **VDI 2035** Blatt 1: Vermeidung von Schäden in Warmwasser-Heizungsanlagen – Steinbildung in Trinkwassererwärmungs- und Warmwasser-Heizungsanlagen
 - **VDI 2081** Geräuscherzeugung und Lärminderung in Raumlufttechnischen Anlagen
 - **VDI 2715** Lärminderung an Warm- und Heißwasser-Heizungsanlagen
 - **VDI 4640** Thermische Nutzung des Untergrundes, Blatt 1: Grundlagen, Genehmigungen, Umweltaspekte; Blatt 2: erdgekoppelte Wärmepumpenanlagen
 - **VDI 4650** Blatt 1: Kurzverfahren zur Berechnung der Jahresarbeitszahl von Wärmepumpenanlagen.
- **Österreich:**
 - örtliche Bestimmungen und regionale Bauordnungen
 - Vorschriften der Versorgungsnetzbetreiber (VNB)
 - Vorschriften der Wasserversorgungsunternehmen
 - Wasserrechtsgesetz von 1959 in gültiger Fassung
 - ÖNORM H 5195-1 Verhütung von Schäden durch Korrosion und Steinbildung in geschlossenen Warmwasserheizungsanlagen bis 100°C
 - ÖNORM H 5195-2 Verhütung von Frostschäden in geschlossenen Heizungsanlagen
- **Schweiz:** kantonale und örtliche Vorschriften

9 Installation



Nur ein zugelassener Fachbetrieb darf die Installation durchführen. Der Installateur muss geltende Regeln und Vorschriften und Vorgaben der Installations- und Bedienungsanleitung einhalten.

9.1 Solekreis

Installation und Befüllung

Bei Installation und Befüllung des Solekreises müssen geltende Regelungen und Vorschriften befolgt werden. Erde, die zum Auffüllen des Areals um die Soleanlage herum verwendet wird, darf keine Steine oder andere Gegenstände enthalten. Prüfen Sie vor dem Befüllen des Solekreises den Druck, um sicherzustellen, dass das System dicht ist.

Achten Sie darauf, dass beim Verlegen der Solekreisleitungen kein Schmutz oder Kies in das System gelangt. Dadurch kann die Wärmepumpe gestoppt werden und Schäden an Komponenten entstehen.

Befülleinrichtung

Die Befülleinrichtung muss in der Nähe des Soleeintritts installiert werden. Sie gehört nicht zum Lieferumfang.

Entlüfter

Um Betriebsstörungen durch Lufteinschluss zu vermeiden, muss zwischen der Befülleinrichtung und der Wärmepumpe ein Mikroblasenabscheider mit Entlüftungsventil installiert werden. Diese Komponenten gehören nicht zum Lieferumfang.

Ausdehnungsgefäß, Sicherheitsventil, Manometer

Ausdehnungsgefäß, Sicherheitsventil und Manometer erhalten Sie bei ihrem örtlichen Grosshandel.

Solepumpe

Die Solepumpe ist werksseitig auf max Leistung eingestellt (→ Bild 17). Ggf. muss diese Einstellung geändert werden, um einen korrekten Delta-Wert zu erreichen (→ Kapitel 18.4). Der Wert muss innerhalb des grauen Bereichs(Konstantdruck) liegen. Drehknopf drehen, um den Wert zu ändern.

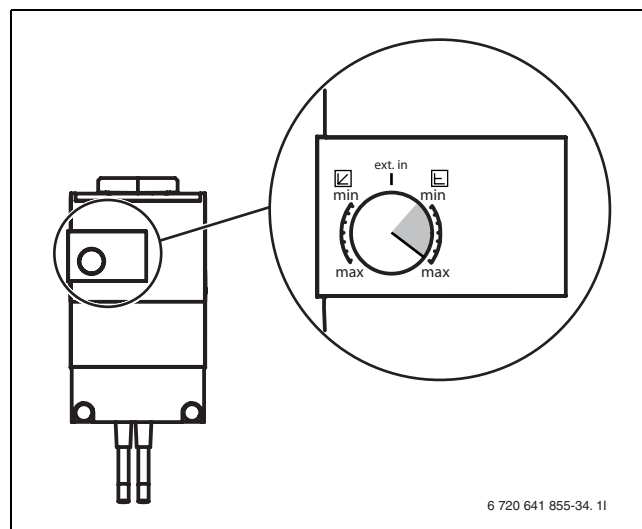


Bild 17

Solekreisleitungen

Zum Schutz gegen Kondensation müssen die Solekreisleitungen luftdicht gedämmt werden.

Membranausdehnungsgefäß im Solekreis

Entsprechend der Leistung der Wärmepumpe empfehlen wir eine Mindestgröße für das Gefäß.

Modell	Volumen
STE 60-1 - 100-1, STM 60-1 - 100-1	12 Liter
STE 130-1 - 170-1	18 Liter

Tab. 19

Frostschutzmittel/Korrosionsschutzmittel

Frostschutz muss bis -15°C gewährleistet sein. Wir empfehlen hierfür Ethylenglykol.

Frostschutzmittel auf Salzbasis dürfen nicht verwendet werden. Nur Frostschutzmittel auf Basis von Ethylenglykol mit oder ohne Korrosionsschutzinhibitoren sind zugelassen.

9.2 Heizsystem

Volumenstrom über das Heizsystem

Im ungemischten Kreis (E11) oder im gemischten Kreis (E12, E13...) ist ein Bypass erforderlich, wenn keine differenzdruckgeregelte Umwälzpumpe (G1) verwendet wird.

Wenn parallel zum Heizsystem ein Pufferspeicher angeschlossen ist, gibt es für den Volumenstrom keine weiteren Anforderungen. Ein Bypass ist nicht erforderlich.

Ausdehnungsgefäß

Ausdehnungsgefäß nach EN 12828 bestimmen.

Filter (in STE 60 -1 - 170-1 bereits eingebaut)

Der Filter für das Heizsystem gehört bei STM 60-1 - 100-1 zum Lieferumfang und muss in der Nähe des Heizungsrücklaufanschlusses montiert werden.

Heizungspumpe primär

Die Werkseinstellung für die primäre Heizungspumpe lautet **ext. in** (→ Bild 18). Diese Werkseinstellung (ext. in) für die primäre Heizungspumpe darf nicht mit dem Drehknopf verändert werden. Die Pumpeneinstellungen werden über den Regler gesteuert.

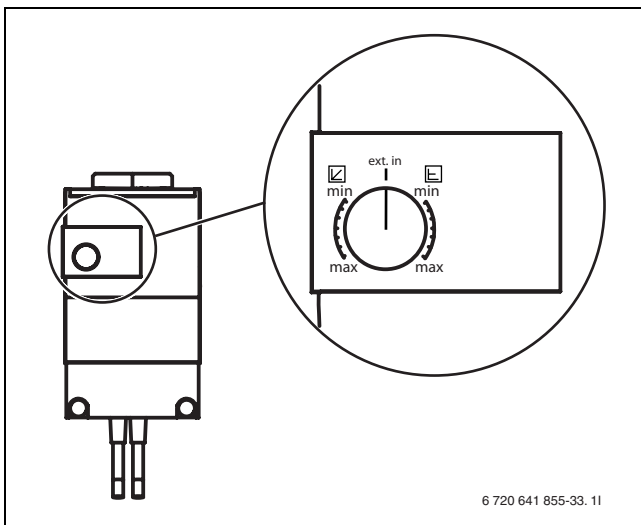


Bild 18

Sicherheitsthermostat

In einigen Ländern ist in den Fußbodenheizkreisen ein Sicherheitsthermostat vorgeschrieben. Der Sicherheitsthermostat wird an den externen Eingang (→ Bild 43) des Kreises angeschlossen und **Heizung blockieren** auf **Ja** (→ Kapitel 15.6) gestellt.

Verzinkte Heizkörper und Rohrleitungen

Um Gasbildung zu vermeiden keine verzinkten Heizkörper und Rohrleitungen verwenden.

Frostschutz im Heizsystem

Normalerweise wird im Heizsystem kein Glykol verwendet. Im Einzelfall kann Glykol in einer maximalen Konzentration von 15 % als zusätzlicher Schutz beigemischt werden. Die Leistung der Wärmepumpe wird dabei verringert.



Warnung:

- ▶ Es dürfen keine anderen Frostschutzmittel im Heizsystem verwendet werden.



Warnung:

- ▶ Die Zugabe von Dichtmitteln in das Heizungswasser kann nach unseren Erfahrungen zu Problemen (Ablagerungen im Wärmeblock mit Effizienzverlusten im Kältekreis, Ausfällen von Umwälzpumpen, Umsteuerventilen, automatischen Entlüftungsventilen usw.) führen. Entsprechende Ausfälle und Funktionsstörungen fallen nicht unter unsere Garantiezusagen.

Sicherheitsventil

Nach EN 12828 ist ein Sicherheitsventil vorgeschrieben.

Das Sicherheitsventil muss senkrecht eingebaut werden und der Überdruck entsprechend der Vorschriften abgeleitet werden.



Warnung:

- ▶ Sicherheitsventil keinesfalls verschließen.
- ▶ Bei Verwendung von Glykol herstellereingaben beachten ob Konzentrationen bis 15 % freigegeben sind.

9.3 Aufstellort wählen

Beachten Sie bei der Wahl des Aufstellorts, dass die Wärmepumpe einen gewissen Geräuschpegel verursacht (→ Kapitel 7.3).

9.4 Rohranschlüsse vorinstallieren

- ▶ Anschlussverrohrung für Solekreis, Heizkreis und ggf. Warmwasser bauseits bis zum Aufstellraum installieren.
- ▶ Im Heizkreis bauseits ein Ausdehnungsgefäß, eine Sicherheitsgruppe und ein Manometer (Zubehör) einbauen.
- ▶ Befüllleinrichtung, Ausdehnungsgefäß, Sicherheitsventil und Manometer (Zubehör) an einer geeigneten Stelle des Solekreises montieren.

9.5 Spülen der Heizungsanlage

Die Wärmepumpe ist ein Bestandteil des Heizungsanlages. Störungen in der Wärmepumpe können durch schlechte Wasserqualität in der Heizungsanlage oder durch kontinuierliche Sauerstoffzufuhr entstehen.

Durch Sauerstoff bilden sich Korrosionsprodukte in Form von Magnetit und Ablagerungen.

Magnetit besitzt eine Schleifwirkung, die in Pumpen, Ventilen und Komponenten mit turbulenten Strömungsverhältnissen zum Tragen kommt, z. B. im Kondensator.

Bei Heizungsanlagen, die regelmäßig befüllt werden müssen, oder deren Heizwasser beim Entnehmen von Wasserproben kein klares Wasser enthält, müssen vor der Installation der Wärmepumpe entsprechende Maßnahmen ergriffen werden, z. B. die Installation eines Filters und eines Entlüfters.

Verwenden Sie keine Zusätze zur Wasseraufbereitung. Zusätze zur Erhöhung des pH-Werts sind zulässig. Der empfohlene pH-Wert beträgt 7,5 – 9.

Eventuell ist zum Schutz der Wärmepumpe ein anlagenseitiger Wärmetauscher erforderlich.

Füllen der Heizungsanlage mit behandeltem Wasser entsprechend der VDI 2035. Zum Schutz der Wärmepumpe vor Korrosion und auch zum Schutz vor Ablagerungen im Kondensator des Kältekreises kann es erforderlich sein, dass das gesamte Anlagenwasser behandelt wird. Durch die Behandlung wird eine Reduzierung der elektrischen Leitfähigkeit erreicht und gleichzeitig die Korrosionsneigung minimiert. Das Anlagenwasser ist anschließend frei von allen Härtebildnern und ein Großteil von Korrosionstreibern sind entfernt worden.



Vorsicht: Durch Rückstände im Rohrnetz kann die Wärmepumpe beschädigt werden.

- ▶ Um Rückstände zu entfernen, Rohrnetz spülen.

9.6 Aufstellen

- ▶ Verpackung entfernen, dabei Hinweise auf der Verpackung beachten.
- ▶ Beiliegendes Zubehör entnehmen.
- ▶ Mitgelieferte Stellfüße montieren und die Wärmepumpe ausrichten.

9.7 Wärmedämmung

Alle wärme- und kälteführenden Leitungen müssen mit einer geeigneten Wärme- bzw. Kondensationsisolierung entsprechend geltender Normen versehen werden.

9.8 Frontverkleidung abnehmen

- ▶ Schrauben entfernen und die Verkleidung nach oben abnehmen.

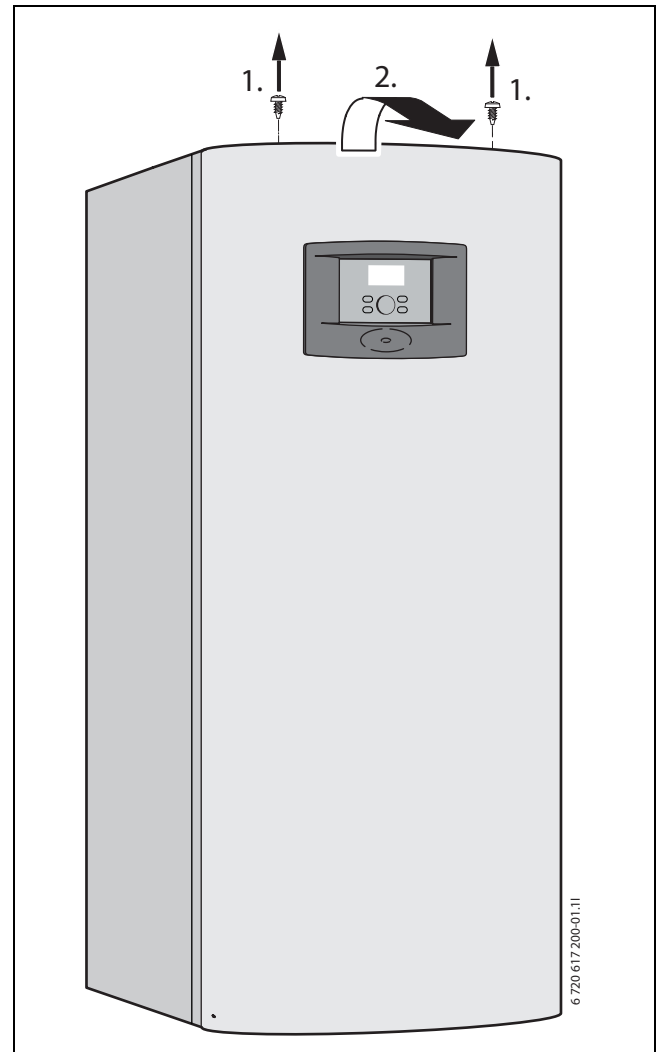


Bild 19

9.9 Montage der Temperaturfühler

9.9.1 Vorlauftemperaturfühler T1

- ▶ Fühler mit direktem Kontakt zum Vorlaufrohr und mit maximal einer 90° Biegung (waagrecht) entsprechend der Systemlösung montieren.
- ▶ Mit Pufferspeicher: Fühler im oberen Bereich des Speichers entsprechend der Systemlösung montieren. Siehe Installationsanleitung des Speichers.
- ▶ Bei Betriebsart Zuheizung mit Mischer : Fühler mit Kontakt zum Vorlaufrohr direkt hinter dem Mischervorlauf (Q71) montieren (Mindestvolumenfluss am Fühler E11.T1 sicherstellen).

9.9.2 Außentemperaturfühler T2

- ▶ Fühler an der kältesten Seite des Hauses montieren. Fühler vor direkter Sonneneinstrahlung, Zugluft usw. schützen. Fühler nicht direkt unter dem Dach montieren.

9.9.3 Warmwassertemperaturfühler T3

STM: Der Temperaturfühler ist im Warmwasserspeicher vormontiert.

STE: Temperaturfühler montieren, wenn ein externer Warmwasserspeicher verwendet wird. Der Temperaturfühler ist auf ca. 1/3 der Gesamthöhe des Warmwasserspeichers (gemessen vom Boden) zu montieren. Der Temperaturfühler muss über dem Rücklauf zur Wärmepumpe montiert werden.

9.9.4 Raumtemperaturfühler T5 CAN-BUS LCD (Zubehör)

Für vollständige Angaben zur Installation siehe separate Installationsanleitung.



Bei Installation eines Raumtemperaturfühler muss sich der Regler in der Installateurebene befinden.



Pro Kreis kann ein CAN-BUS LCD Raumtemperaturfühler angeschlossen werden.



Nur der Raum, in dem der Raumtemperaturfühler montiert ist, beeinflusst die Regelung der Raumtemperatur des jeweiligen Heizkreises.

Anforderungen an den Montageort:

- Möglichst Innenwand ohne Zugluft oder Wärmestrahlung.
- Ungehinderte Zirkulation der Raumluft unter dem Raumtemperaturfühler T5 (schraffierte Fläche in Bild 20 freihalten).

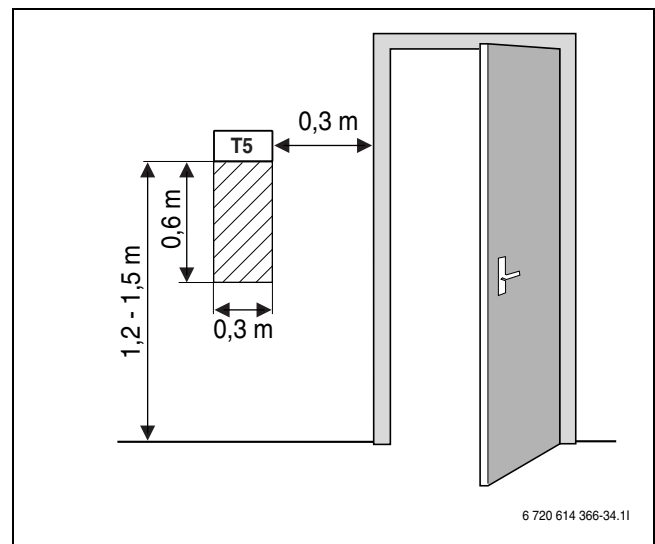


Bild 20 Empfohlener Montageplatz für Raumtemperaturfühler T5

9.10 Befüllen des Heizsystems

- ▶ Vordruck des bauseitigen Ausdehnungsgefäßes auf die statische Höhe der Heizungsanlage einstellen.
- ▶ Heizkörperventile öffnen.
- ▶ Absperrhahn des Filters öffnen, Heizungsanlage auf 1 bis 2 bar füllen und schließen.
- ▶ Heizsystem entlüften.
- ▶ Heizungsanlage erneut auf 1 bis 2 bar füllen.
- ▶ Dichtheit aller Verbindungsstellen prüfen.



Warnung: Der Warmwasserspeicher kann brechen, wenn die Reihenfolge beim Auffüllen nicht eingehalten wird.

- ▶ Den Warmwasserspeicher füllen und unter Druck setzen, **bevor** das Heizsystem gefüllt wird.

9.11 Befüllen des Solekreises

Solekreis mit Sole befüllen, die einen Frostschutz bis -15 °C garantiert. Empfohlen ist eine Mischung aus Wasser und Monoethylenglykol mit entsprechenden Zusätzen für Korrosionsschutz.



Nur Frostschutzmittel auf Monoethylenglykol-Basis mit Korrosionsinhibitoren verwenden. Frostschutzmittel auf Salzbasis ist nicht zugelassen.

Mit Hilfe der Tabelle können Sie anhand der Länge des Solekreises und des Innendurchmessers der Rohre abschätzen, wieviel Sole Sie benötigen.

Innendurchmesser	Volumen pro Meter	
	Einfachrohr	Doppel-U-Sonde
28 mm	0,62 l	2,48 l
35 mm	0,96 l	3,84 l

Tab. 20 Solemenge



Als Erdsonden kommen meistens Doppel-U-Sonden zum Einsatz, in denen jeweils zwei Rohre für Sink- und Steigleitung zur Verfügung stehen.

Für folgende Beschreibung des Befüllens ist das Zubehör Befüllstation erforderlich. Gehen Sie mit einer anderen Ausrüstung gleichermaßen vor.

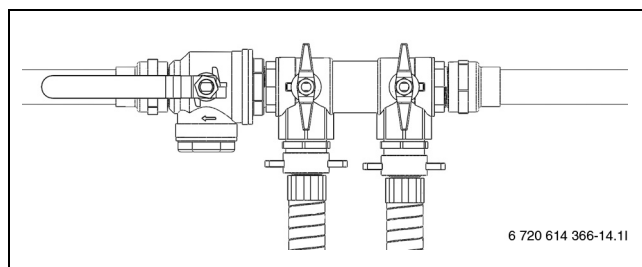


Bild 21 Befüllleinrichtung STE 60-1 - 100-1, STM 60-1 - 100-1

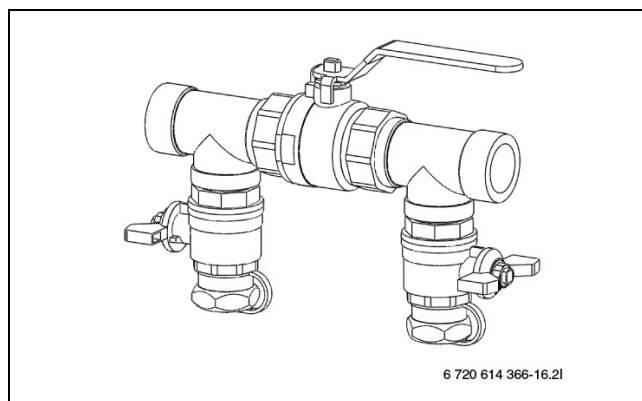


Bild 22 Befüllleinrichtung STE 130-1 - 170-1

- ▶ Zwischen Befüllstation und Befüllleinrichtung zwei Schläuche anschließen (→ Bild 23).

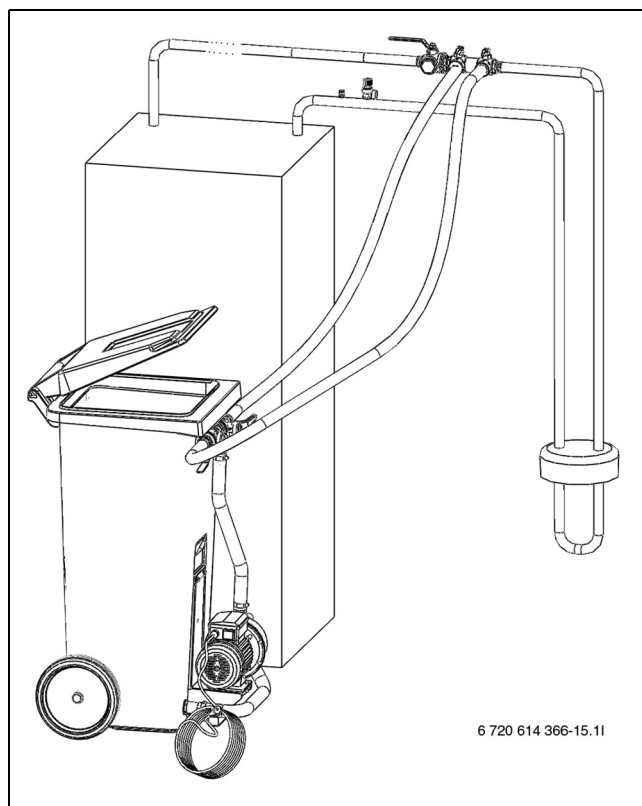


Bild 23 Befüllen mit Befüllstation

- ▶ Befüllstation mit Sole befüllen. Wasser vor der Frostschutzflüssigkeit einfüllen.

- ▶ Ventile der Befülleinrichtung auf die Befüllposition stellen (→ Bild 24).

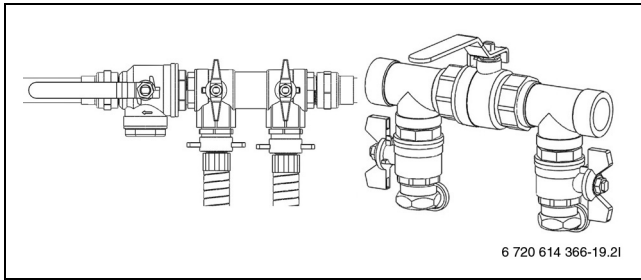


Bild 24 Befülleinrichtungen in Befüllposition

- ▶ Ventile der Befüllstation auf Mischposition stellen (→ Bild 25).

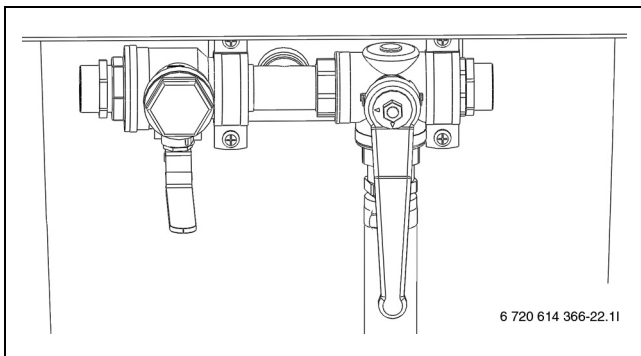


Bild 25 Befüllstation in Mischposition

- ▶ Befüllstation (Pumpe) starten und Sole mindestens zwei Minuten mischen.



Folgende Punkte für jeden Kreis wiederholen. Jeweils nur eine Schleife pro Kreis auf einmal mit Sole befüllen. Während des Vorgangs Ventile der übrigen Kreise geschlossen halten.

- ▶ Ventile der Befüllstation auf die Befüllposition stellen und Kreis mit Sole befüllen (→ Bild 26).

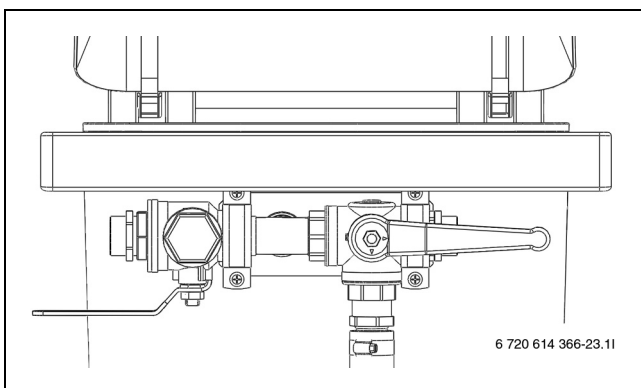


Bild 26 Befüllstation in Befüllposition

- ▶ Pumpe stoppen und mehr Sole nachfüllen und mischen, sobald der Flüssigkeitspegel in der Einfüllstation unter 25 % sinkt.

- ▶ Pumpe weitere 60 Minuten laufen lassen, nachdem der Kreis vollständig befüllt ist und keine Luft mehr aus dem Rücklauf austritt (die Flüssigkeit muss klar sein und darf keine Blasen enthalten).
- ▶ Nach erfolgter Entlüftung Kreis unter Druck setzen. Ventile der Befülleinrichtung auf Druckerhöhungposition stellen und Kreis mit 2,5 bis 3 bar unter Druck setzen (→ Bild 27).

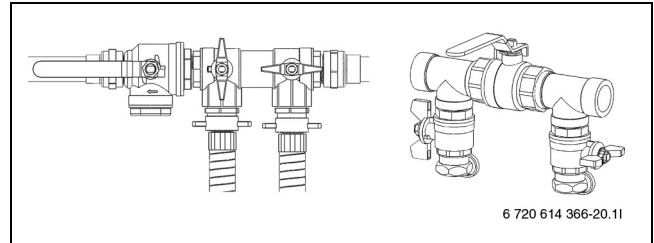


Bild 27 Befülleinrichtungen in Druckerhöhungposition

- ▶ Ventile der Befülleinrichtung in die Normalposition stellen (→ Bild 28) und Pumpe der Befüllstation abschalten.

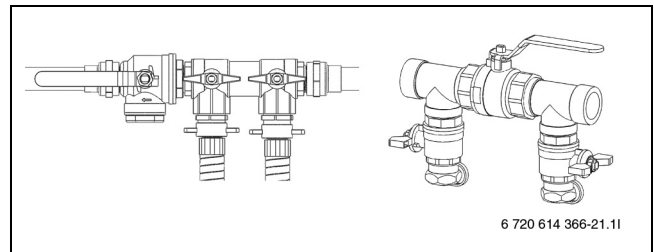


Bild 28 Befülleinrichtungen in Normalposition

- ▶ Schläuche abnehmen und Befülleinrichtung isolieren. Wenn Sie eine andere Ausrüstung verwenden, benötigen Sie:

- einen sauberen Behälter mit einem Fassungsvermögen entsprechend der benötigten Solemenge
- einen zusätzlichen Behälter zum Auffangen verunreinigter Sole
- eine Tauchpumpe mit Filter, Fördervolumen mindestens 6 m³/h, Förderhöhe 60 - 80 m
- zwei Schläuche, Ø 25 mm

10 Elektrischer Anschluss



Gefahr: durch Stromschlag!

- ▶ Anschluss vor Arbeiten am elektrischen Teil immer spannungsfrei schalten.

Alle Regel-, Steuer- und Sicherheitseinrichtungen der Wärmepumpe sind betriebsfertig verdrahtet und geprüft.



Der elektrische Anschluss der Wärmepumpe muss sicher getrennt werden können.

- ▶ Separaten Sicherheitsstromschalter installieren, der die Wärmepumpe komplett vom Strom trennen kann. Bei einer getrennten Spannungsversorgung muss für jede Spannungsversorgung ein eigener Sicherheitsschalter installiert werden.

- ▶ Unter Berücksichtigung der geltenden Vorschriften für den 400 V/50 Hz Anschluss mindestens 5-adrige Elektrokabel der Bauart H05VV-... (NYM-...) verwenden. Kabelquerschnitte und Kabeltyp entsprechend der vorgeschalteten Sicherung (→Kapitel 7.3) und Verlegeart wählen.
- ▶ Schutzmaßnahmen nach VDE Vorschriften 0100 und Sondervorschriften (TAB) der örtlichen EVUs beachten.
- ▶ Nach EN 60335 Teil 1 Gerät fest an Klemmleiste des Schaltkastens anschließen und über Trennvorrichtung mit min. 3 mm Kontaktabstand (z. B. Sicherungen, LS-Schalter) anschließen. Es dürfen keine weiteren Verbraucher angeschlossen werden.
- ▶ Beim Anschluss eines Fehlerstrom-Schutzschalters (FI-Schutzschalter) den aktuellen Schaltplan beachten. Nur für den jeweiligen Markt zugelassene Komponenten anschließen.
- ▶ Beim Wechsel der Leiterplatte die Einstellung der Adressierung (A), des Programmschalters (P) und der Terminierung beachten.

10.1 Anschluss der Wärmepumpe



Vorsicht: Leiterplatte nur berühren, wenn Sie ein geerdetes Armband tragen (→ Kapitel 3.9).

- ▶ Frontabdeckung abnehmen (→ Seite 29).
- ▶ Verschluss des Schaltkastens abnehmen.

- ▶ Anschlusskabel durch die Kabeldurchführung in der oberen Abdeckung der Wärmepumpe führen.
- ▶ Kabel entsprechend dem Schaltplan anschließen.
- ▶ Verschluss des Schaltkastens und die Frontabdeckung der Wärmepumpe wieder an ihren Platz setzen.

10.2 Phasenwächter

In der Wärmepumpe ist ein Phasenwächter montiert und angeschlossen, der die Phasenfolge bei der Installation des Kompressors überwacht (→ Bild 11 und 12).

Der Phasenwächter verfügt über vier Anzeigeleuchten. Wenn die Spannungsversorgung der Wärmepumpe eingeschaltet wird und die Phasen richtig angeschlossen sind, leuchtet die unterste gelbe Leuchte. Bei einem falschen Anschluss leuchtet die oberste rote Leuchte.

Außerdem wird im Menüfenster **Phasenfehler E2x.B1** (→ Kapitel 16.9.9) angezeigt. In diesem Fall die Phasenfolge so ändern, dass die gelbe Leuchte leuchtet.

Der Phasenwächter reagiert auch auf zu hohe bzw. zu niedrige Spannungen. Bei einer zu hohen Spannung leuchtet die zweite rote Leuchte von oben. Bei einer niedrigen Spannung leuchtet die zweite rote Leuchte von unten. In beiden Fällen erscheint im Menüfenster die Anzeige **Phasenfehler E2x.B1** (→ Kapitel 16.9.9). Wenn die Spannung wieder innerhalb der Grenzwerte liegt, wird erneut die gelbe Leuchte angeschaltet.

10.3 Estrichrocknung



Beim Estrichaufheizen dürfen keine externen Wärmequellen verwendet werden, zum Beispiel Heizungsunterstützung durch eine Solaranlage oder einen Festbrennstoffkessel.

Die Trocknung muss bei kontinuierlicher Spannungsversorgung erfolgen. Dazu muss der Stromanschluss bei Trocknung in Standardausführung (ohne EVU) erfolgen, siehe (→Kapitel 10.4).

Das EVU-Signal wird nach beendeter Estrichrocknung eingeschaltet (→ Kapitel 10.4). Das EVU-Signal gemäß der Einstellungen unter Menü **Externe Regelung** aktivieren.

Die Estrichrocknung wird in (→Kapitel 15.7) beschrieben.

10.4 Schaltplan elektrischer Anschluss

10.4.1 Anschlussübersicht Elektroschaltschrank - Wärmepumpe

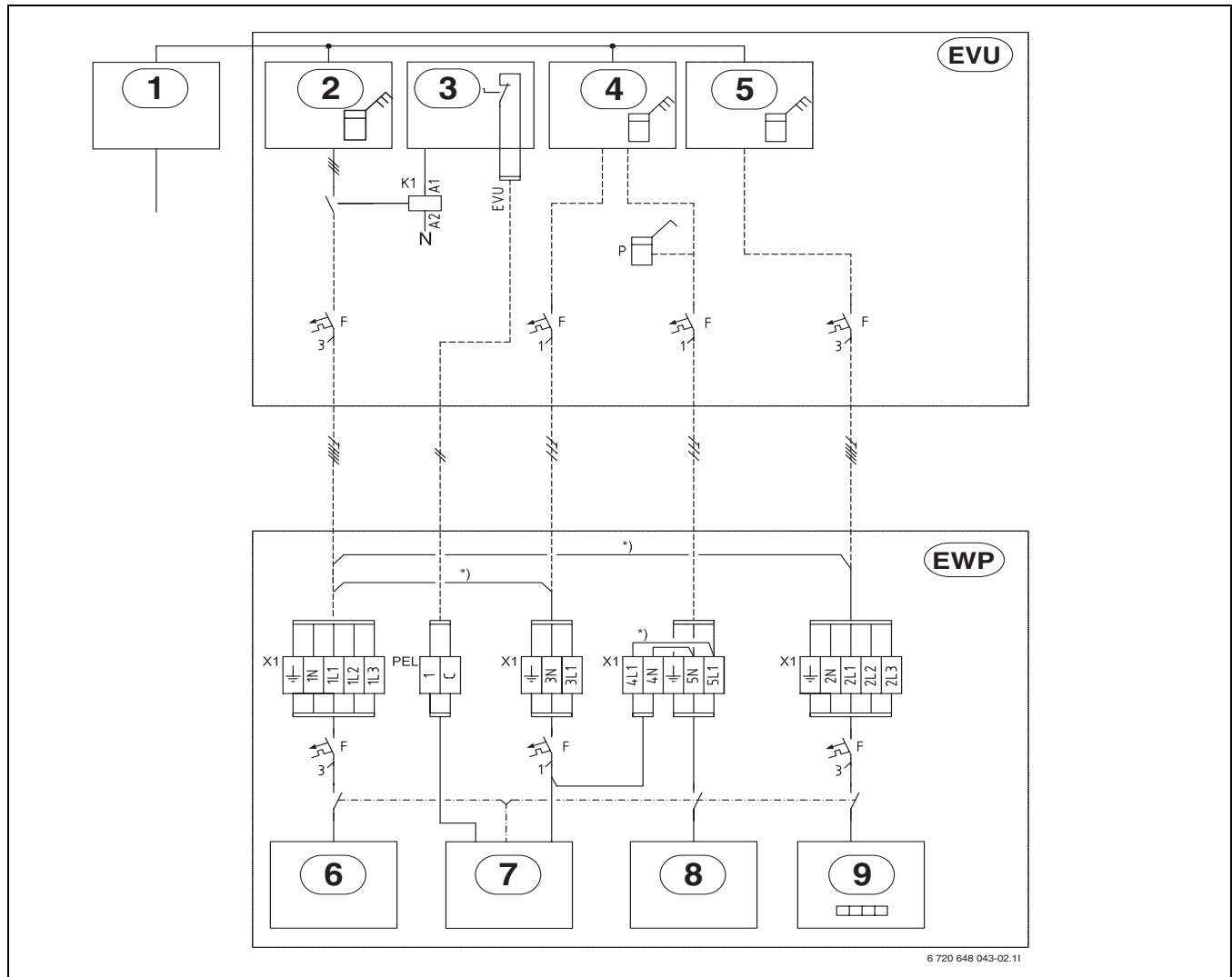


Bild 29 Anschlussübersicht Elektroschaltschrank - Wärmepumpe

Durchgezogene Linie = werkseitig angeschlossen

Gestrichelte Linie = wird bei der Installation angeschlossen:

- 1** Stromversorgung in den Elektroschaltschrank
- 2** Stromzähler für die Wärmepumpe, Niedertarif
- 3** Tarifkontrolle
- 4** Stromzähler für das Gebäude, 1-phasig Normaltarif
- 5** Stromzähler für das Gebäude, 3-phasig Normaltarif
- 6** Kompressor
- 7** Heizungspumpe primär G2, Regler, EVU

- 8** Solepumpe G3
- 9** Elektrischer Zuheizter
- EVU** Elektroschaltschrank des Gebäudes
- EWP** Wärmepumpe
- *)** Brücke, die bei getrennter Stromversorgung entfernt wird
- P** Strommesser (Zubehör)

10.4.2 Übersicht Leiterplatte

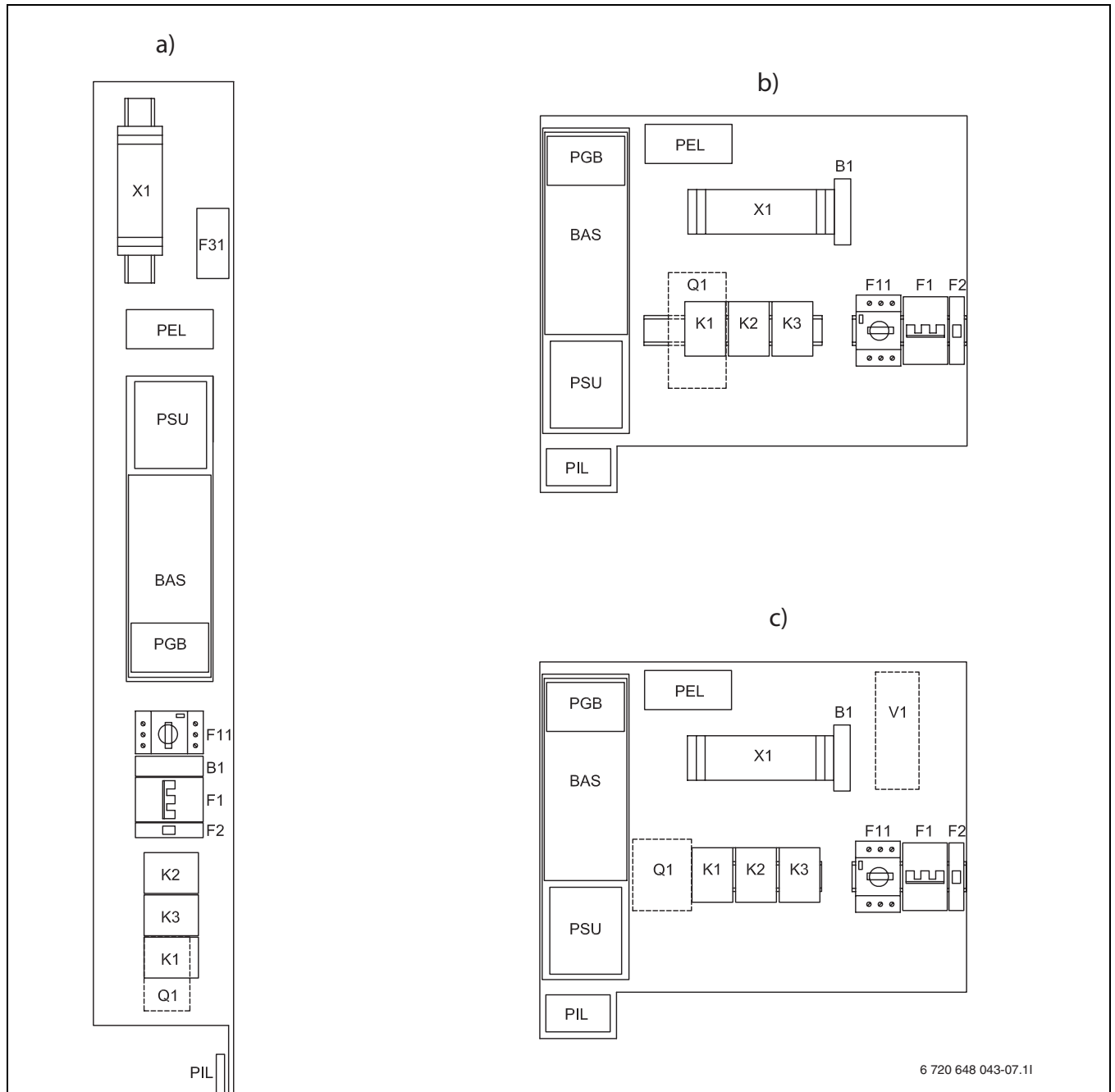


Bild 30 Übersicht Leiterplatte

- | | |
|---|---|
| B1 Phasemesser | BAS Leiterplatte |
| F1 Sicherungsautomat elektrischer Zuheizer | PGB Leiterplatte |
| F2 Sicherungsautomat Wärmepumpe | PIL Leiterplatte |
| F11 Motorschutz Kompressor | PEL Leiterplatte |
| K1 Schütz Kompressor | PSU Leiterplatte |
| K2 Schütz elektr. Zuheizer, Stufe 1 | F31 Leiterplatte Fremdstromanode |
| K3 Schütz elektr. Zuheizer, Stufe 2 | a) 6-10 kW (STM) |
| Q1 Anlaufstrombegrenzer (Zubehör für 6 kW) | b) 6-10 kW (STE) |
| V1 EMC-Filter | c) 13-17 kW (STE) |
| X1 Anschlussklemmen | |

10.4.3 CAN-BUS-Übersicht

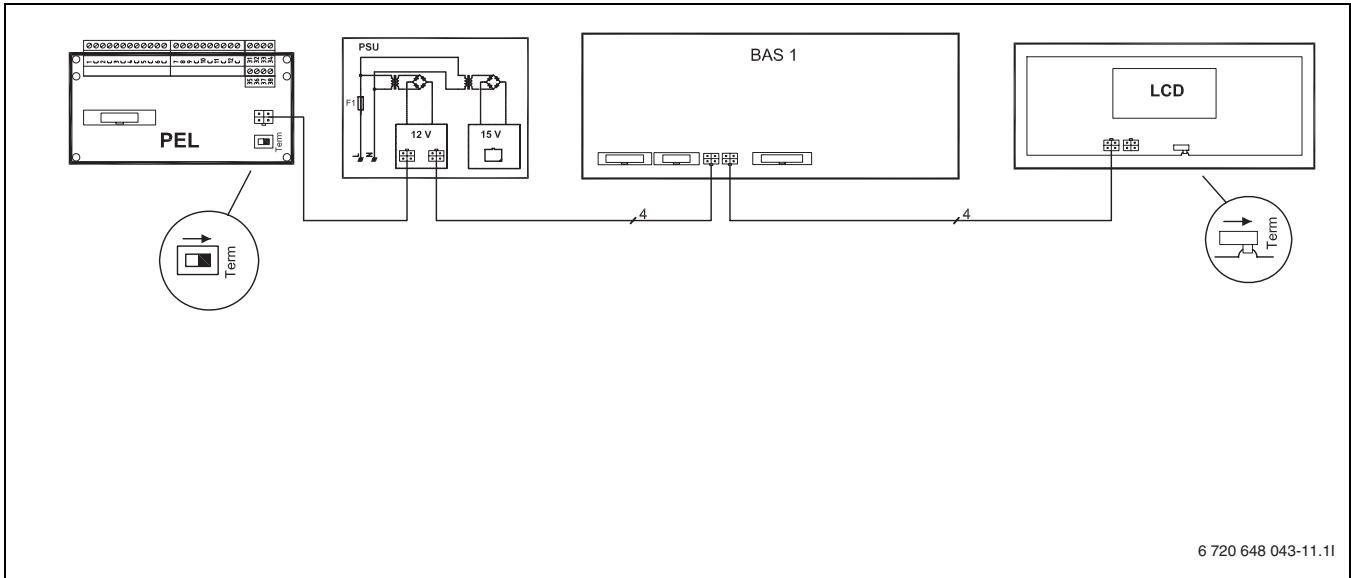


Bild 31 CAN-BUS-Übersicht

Wird zusätzlich ein Multimodul, eine Passive Kühlstation oder ein Raumfühler installiert, muss das letzte Bauteil in der CAN-BUS Kette terminiert werden.

10.4.4 Leiterplattenverbindungen

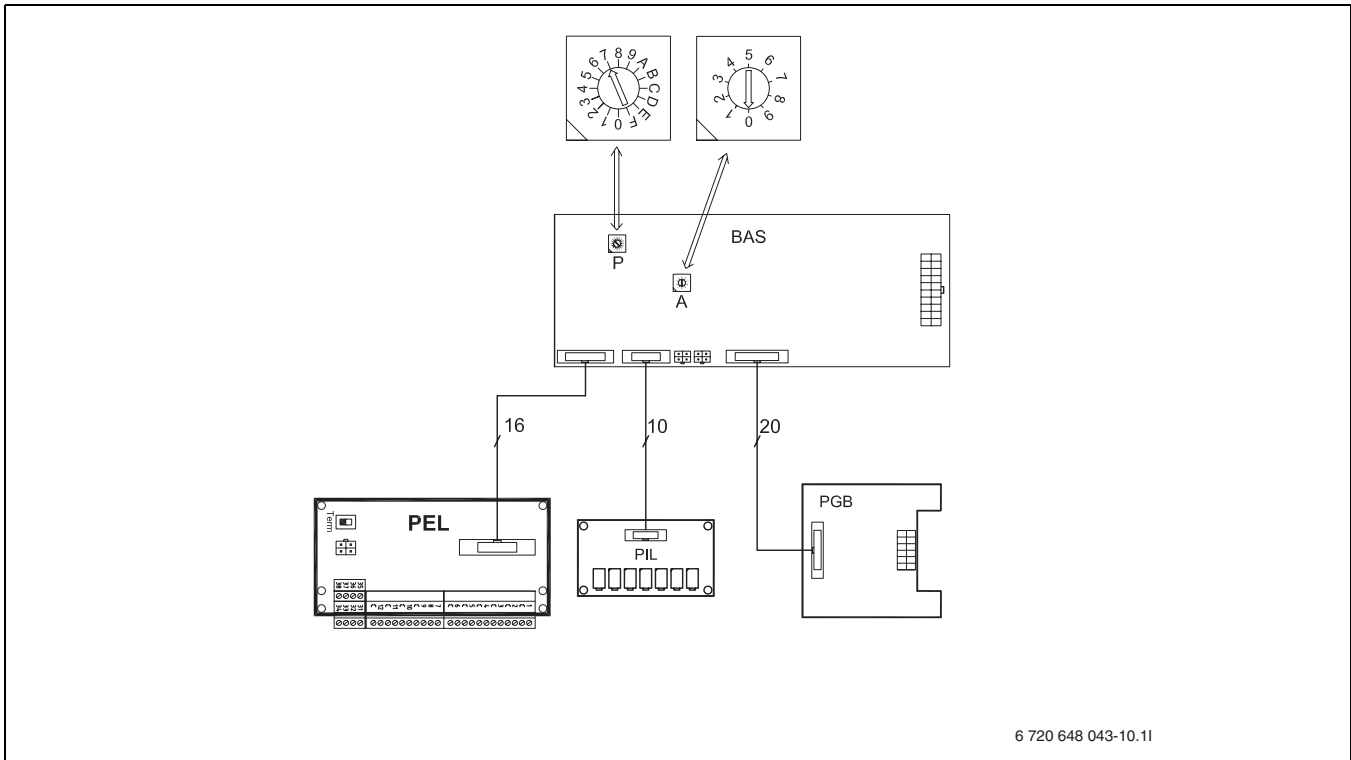


Bild 32 Leiterplattenverbindungen

10.4.5 Anschluss des EVU-Signals

Das EVU-Sperrschütz (Nr. 4, A1, A2, Nr. 2 in Bild 33) mit 3 Hauptkontakten und einem Hilfskontakt ist entsprechend der Wärmepumpenleistung auszulegen und bauseits zu liefern.

Der Regler benötigt auf dem externen Eingang (1 / C in Bild 33) ein potentialfreies Schließsignal (Externer Eingangskontakt geschlossen = Sperrzeit aktiv).

Der Hilfskontakt muss für die Verwendung im Niederspannungsbereich geeignet sein (zum Beispiel durch goldbeschichtete Kontakte). Die Verbindungsleitung von dem Hilfskontakt zur PEL Leiterplatte (1 / C) muss einen ausreichenden Sicherheitsabstand zu spannungsführenden Leitungen haben und muss abgeschirmt verlagert sein um Störeinflüsse zu vermeiden.

Während der Sperrzeit wird im Display das Sperrzeit-symbol angezeigt.



Vor der Einspeisung des EVU-Signals muss die Estrichrocknung abgeschlossen sein.

- ▶ EVU-Stopp im Regler im Menü **Externe Regelung** (→ Kapitel 15.6) nach Estrichrocknung und Einspeisung des EVU-Signals aktivieren.

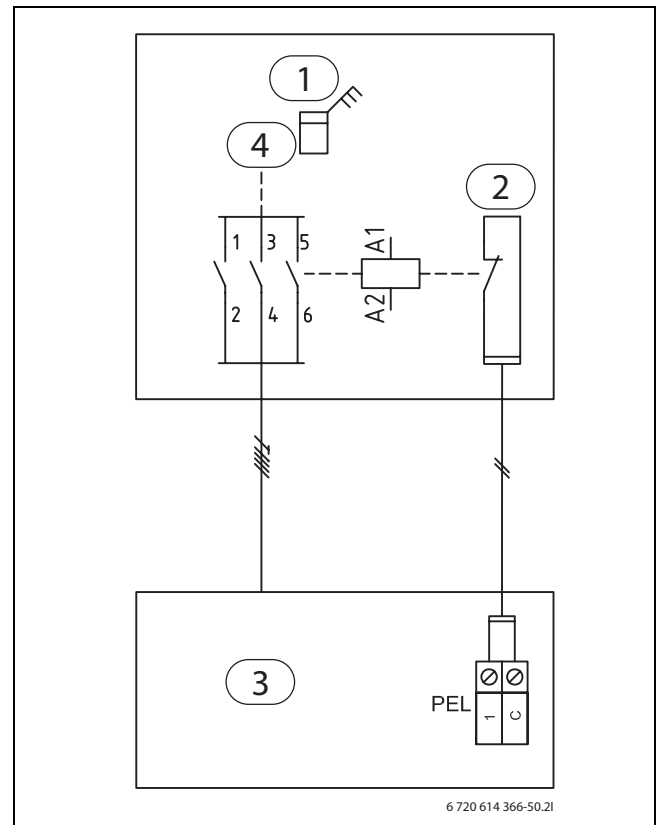


Bild 33 Sperrzeit aktiv

- 1 Stromzähler
- 2 Tarifkontrolle
- 3 Regler Wärmepumpe
- 4 Niedertarif



Zeitdifferenz

- ▶ Kontrollieren, dass die maximale Auslösedifferenz zwischen Stromsteuerung und EVU-Signalsteuerung 5 Sekunden beträgt.

10.4.6 Stromversorgung

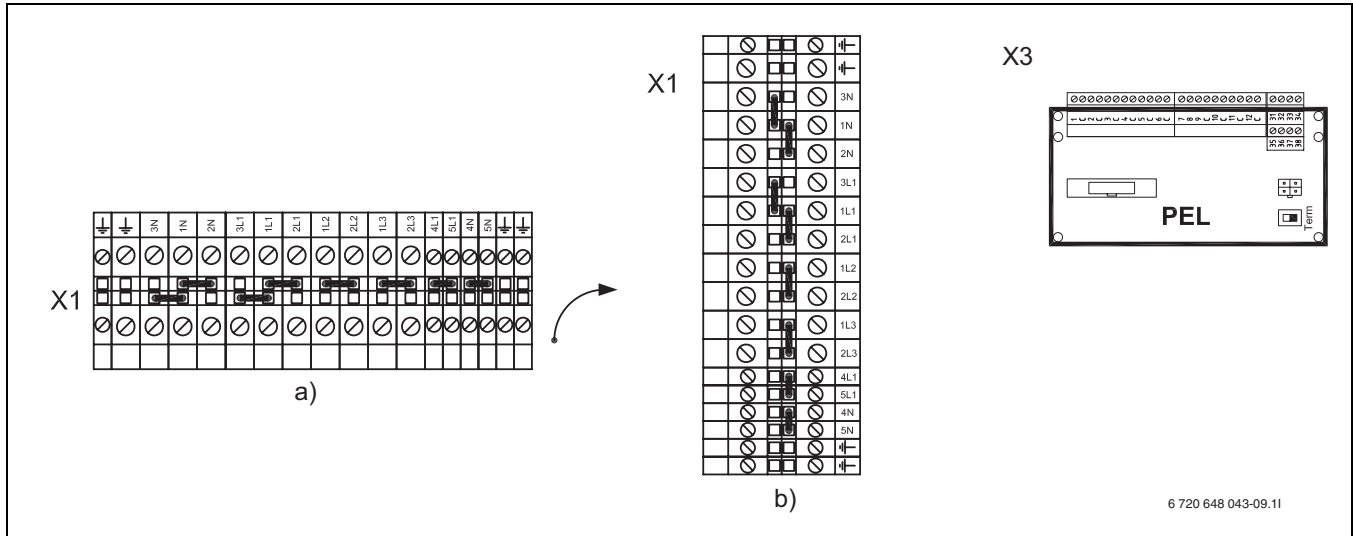


Bild 34

- X1** Anschlussklemmen
- X3** PEL Anschlusskarte für den Anschluss des EVU-Signals
- a)** STE 60-1 - 170-1
- b)** STM 60-1 - 100-1

10.4.7 Standardausführung ohne EVU, STE 60-1 - 100-1 und STM 60-1 - 100-1

Die Anschlüsse sind ab Werk für eine gemeinsame Stromversorgung geschaltet. Anschluss an 1L1, 1L2, 1L3, 1N und PE.

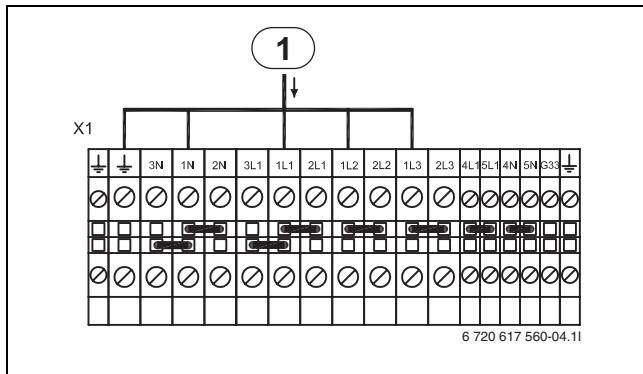


Bild 35 Standardausführung, STE 60-1 - 100-1 und STM 60-1 - 100-1

- 1** Stromversorgung Wärmepumpe

10.4.8 Alternative A, STE 60-1 - 100-1 und STM 60-1 - 100-1

Die Stromversorgung kann über den EVU-Regler auch als Niedertarif erfolgen. In der Sperrzeit wird der Regler 1-phasig, L1, im Normaltarif mit Strom versorgt. Anschluss an 3L1, 3N und PE. Das Signal des EVU-Reglers wird an die Anschlüsse 1 und C der PEL-Karte angeschlossen. Brücken zwischen 1N-3N und 1L1-3L1 entfernen.

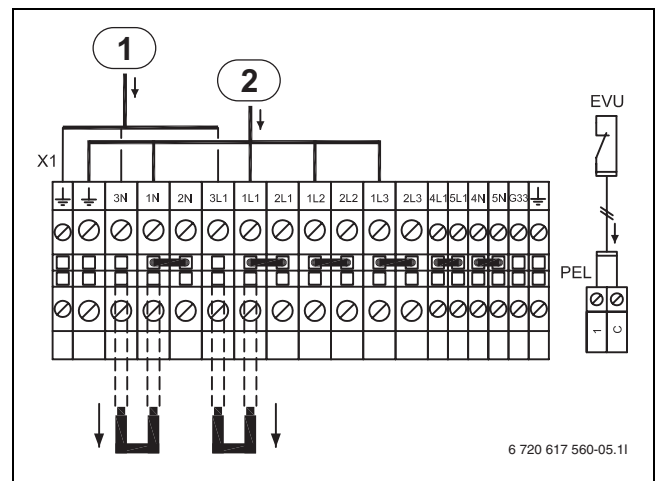


Bild 36 Alternative A, STE 60-1 - 100-1 und STM 60-1 - 100-1

- 1** Stromversorgung 1-phasig, L1, zum Regler
- 2** Stromversorgung Wärmepumpe

10.4.9 Alternative B, STE 60-1 - 100-1 und STM 60-1 - 100-1

Wenn der elektrische Zuheizer separat gespeist werden soll, erfolgt sein Anschluss an 2N, 2L1, 2L2, 2L3 und PE. Die Brücken zwischen 1L1-2L1, 1L2-2L2, 1L3-2L3 und 1N-2N werden entfernt.

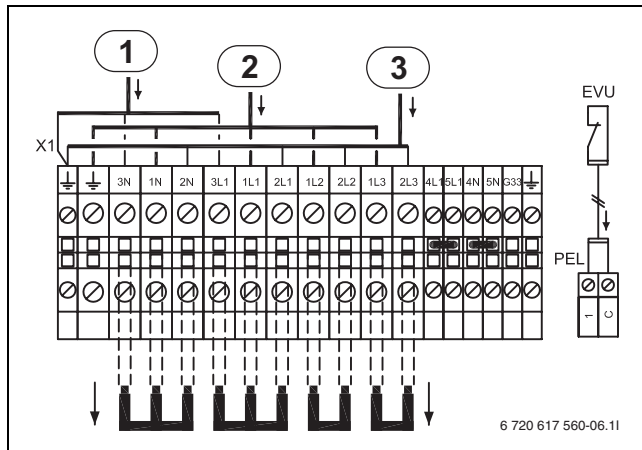


Bild 37 Alternative B, STE 60-1 - 100-1 und STM 60-1 - 100-1

- 1 Stromversorgung 1-phasig, L1, zum Regler
- 2 Stromversorgung Kompressor
- 3 Stromversorgung elektrischer Zuheizer

10.4.10 Alternative C, STE 60-1 - 100-1 und STM 60-1 - 100-1

Wenn die Stromversorgung der Solepumpe separat erfolgen soll, erfolgt der Anschluss an 5L1, 5N sowie PE. Die Brücken zwischen 4L1-5L1 und 4N-5N werden entfernt.

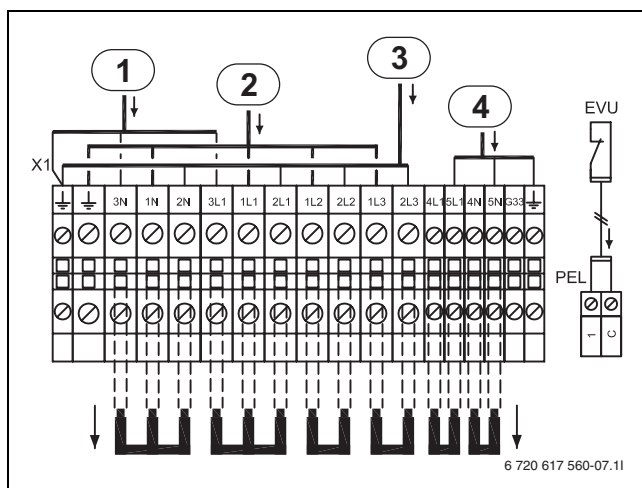


Bild 38 Alternative C, STE 60-1 - 100-1 und STM 60-1 - 100-1

- 1 Stromversorgung 1-phasig, L1, zum Regler
- 2 Stromversorgung Kompressor
- 3 Stromversorgung elektrischer Zuheizer
- 4 Stromversorgung Solepumpe

10.4.11 Standardausführung ohne EVU, STE 130-1 - 170-1

Die Anschlüsse sind ab Werk für eine gemeinsame Stromversorgung geschaltet. Anschluss an 1L1, 1L2, 1L3, 1N und PE.

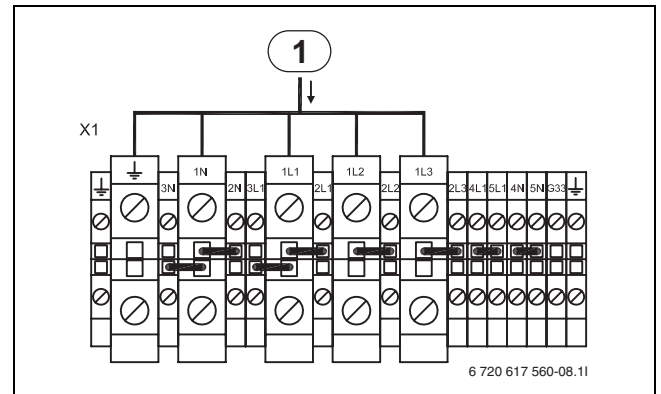


Bild 39 Standardausführung, STE 130-1 - 170-1

- 1 Stromversorgung Wärmepumpe

10.4.12 Alternative A, STE 130-1 - 170-1

Die Stromversorgung kann über den EVU-Regler auch als Niedertarif erfolgen. In der Sperrzeit wird der Regler 1-phasig, L1, im Normaltarif mit Strom versorgt. Anschluss an 3L1, 3N und PE. Das Signal des EVU-Reglers wird an die Anschlüsse 1 und C der PEL-Karte angeschlossen. Brücken zwischen 1N-3N und 1L1-3L1 entfernen.

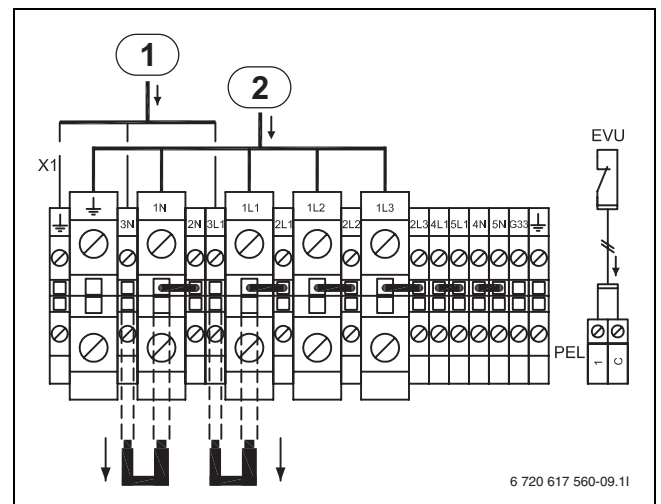


Bild 40 Alternative A, STE 130-1 - 170-1

- 1 Stromversorgung 1-phasig, L1, zum Regler
- 2 Stromversorgung Wärmepumpe

10.4.13 Alternative B, STE 130-1 - 170-1

Wenn der elektrische Zuheizer separat gespeist werden soll, erfolgt sein Anschluss an 2N, 2L1, 2L2, 2L3 und PE. Die Brücken zwischen 1L1-2L1, 1L2-2L2, 1L3-2L3 und 1N-2N werden entfernt.

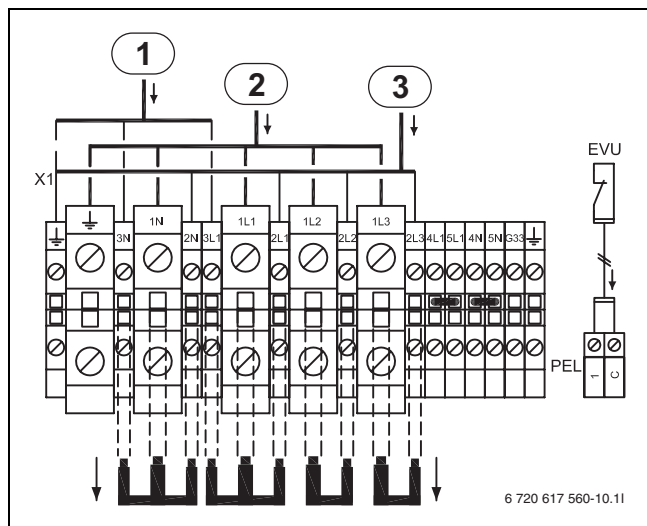


Bild 41 Alternative B, STE 130-1 - 170-1

- 1** Stromversorgung 1-phasig, L1, zum Regler
- 2** Stromversorgung Kompressor
- 3** Stromversorgung elektrischer Zuheizer

10.4.14 Alternative C, STE 130-1 - 170-1

Wenn die Stromversorgung der Solepumpe separat erfolgen soll, erfolgt der Anschluss an 5L1, 5N sowie PE. Die Brücken zwischen 4L1-5L1 und 4N-5N werden entfernt.

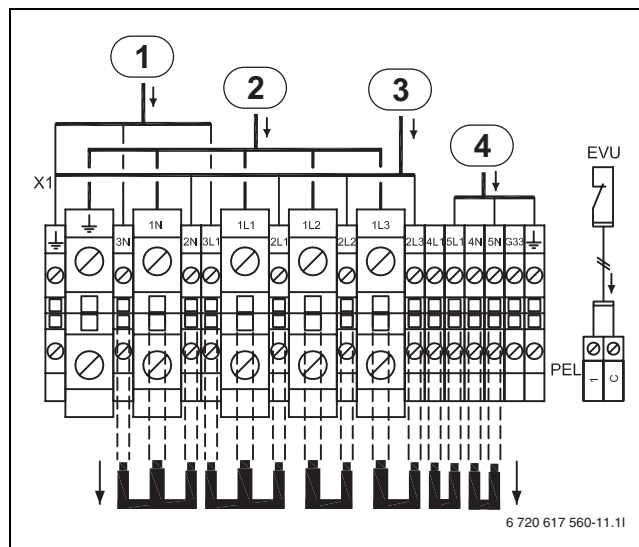


Bild 42 Alternative C, STE 130-1 - 170-1

- 1** Stromversorgung 1-phasig, L1, zum Regler
- 2** Stromversorgung Kompressor
- 3** Stromversorgung elektrischer Zuheizer
- 4** Stromversorgung Solepumpe

10.5 Externe Anschlüsse

Alle externen Anschlüsse erfolgen über die PEL-Anschlusskarten (Niederspannung) und die Anschlussklemmen.

- ▶ Um induktive Beeinflussung zu vermeiden, alle Niederspannungsleitungen (Mess-Strom) von 230 V oder 400 V führenden Leitungen getrennt verlegen, (Mindestabstand 100 mm).

- ▶ Bei Leitungsverlängerung der Temperaturfühler folgende Leiterquerschnitte verwenden:
 - bis 20 m Kabellänge: 0,75 bis 1,50 mm²
 - bis 30 m Kabellänge: 1,0 bis 1,50 mm²

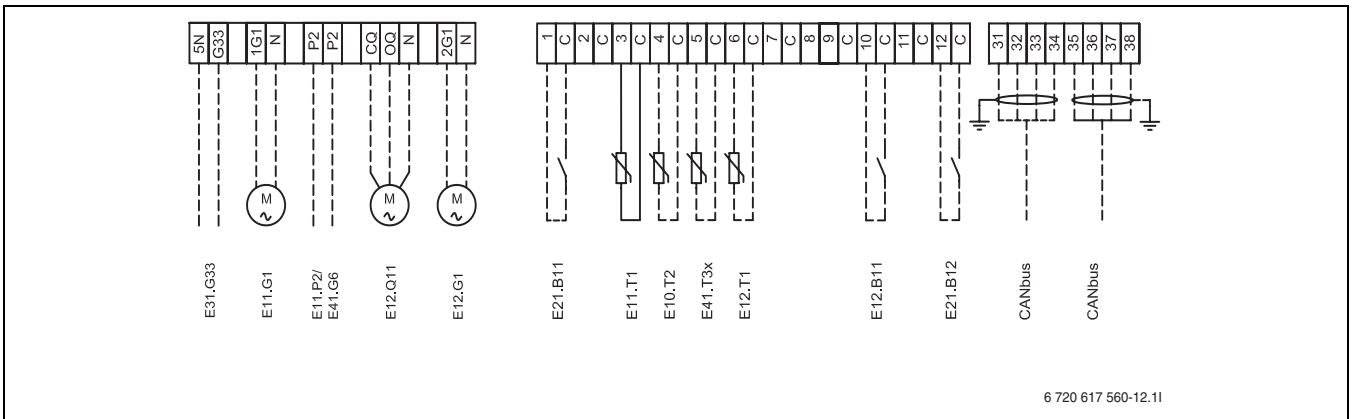


Bild 43 Externe Anschlüsse

Durchgezogene Linie = immer angeschlossen
Gestrichelte Linie = Zubehör, Alternative:

- E31.G33** Steuersignal Grundwasserpumpe
- E11.G1** Pumpe Heizkreis 1
- E11.P2** Sammelalarm
- E41.G6** Zirkulationspumpe Warmwasser
- E12.Q11** Mischer Heizkreis 2

- E12.G1** Pumpe Heizkreis 2
- B11** Externer Eingang 1
- E11.T1** Vorlauf Heizkreis 1
- E10.T2** Außentemperaturfühler
- E41.T3** Warmwasser
- E12.T1** Vorlauf Heizkreis 2
- E12.B11** Externer Eingang Kreis 2
- B12** Externer Eingang 2

10.6 Anschluss Grundwasserpumpe

Schließen Sie die Grundwasserpumpe an das Stromnetz (3 x 400V) mit eigener Stromversorgung. Die Steuerung für den Schütz erfolgt mit 230V über Klemme G33 und 5N an der Wärmepumpe.

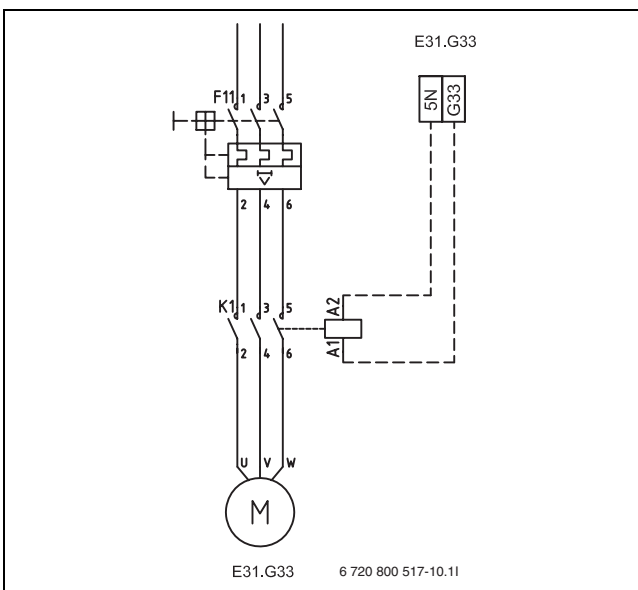


Bild 44 Anschluss Grundwasserpumpe

10.7 Weitere Schaltpläne

10.7.1 Interner Schaltplan

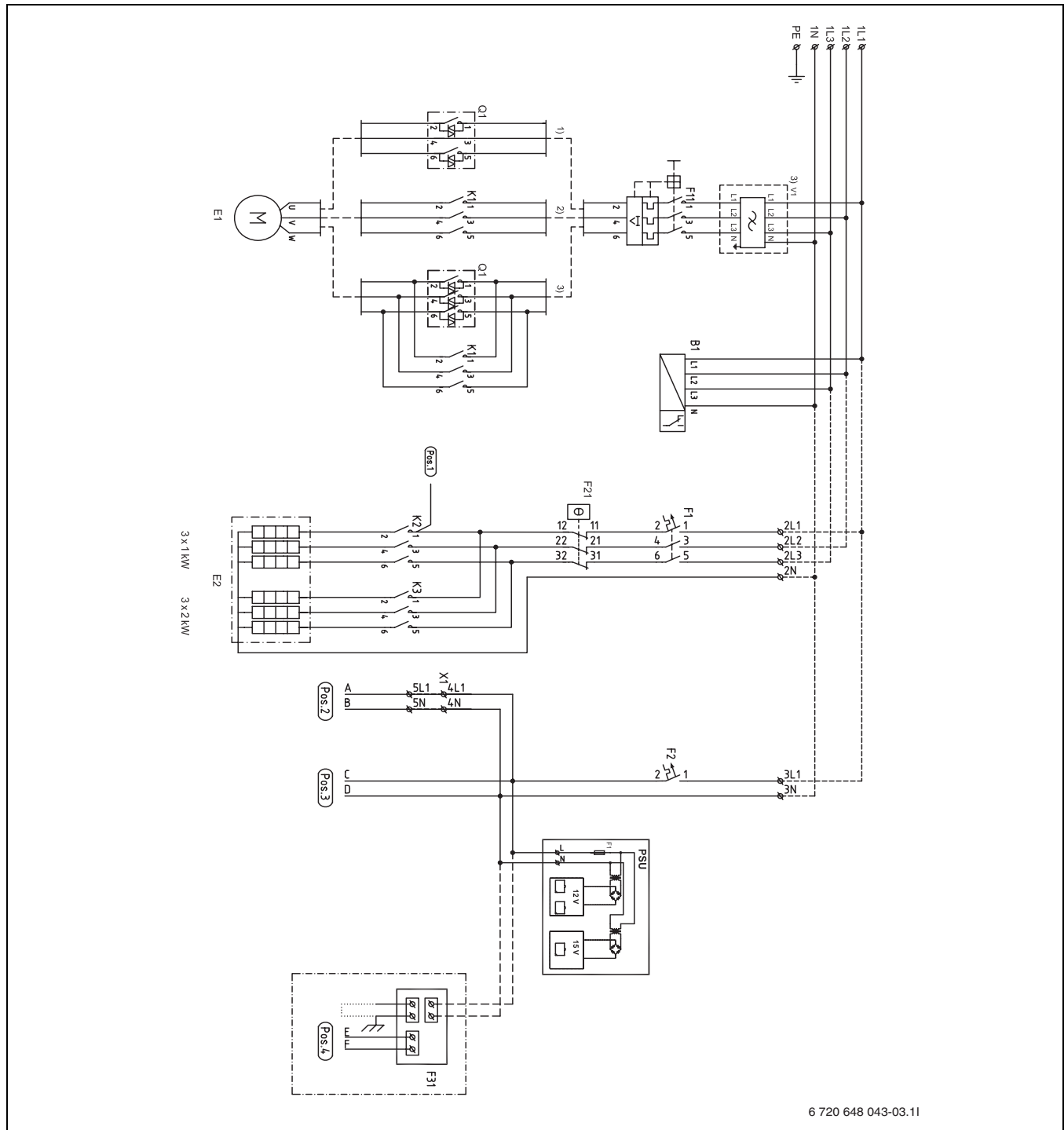


Bild 45 Interner Schaltplan

- | | |
|---|--|
| B1 Phasenwächter | K2 Schütz elektr. Zuheizer, Stufe 1 |
| E1 Kompressor | K3 Schütz elektr. Zuheizer, Stufe 2 |
| E2 Elektrischer Zuheizer | Q1 Anlaufstrombegrenzer (außer STM/STE 60-1) |
| F1 Sicherungsautomat elektrischer Zuheizer | V1 EMC-Filter |
| F2 Sicherungsautomat Wärmepumpe | X1 Anschlussklemmen |
| F11 Motorschutz Kompressor | PSU Leiterplatte |
| F21 Überhitzungsschutz elektr. ZH | 1) 6 kW ohne Anlaufstrombegrenzer |
| F31 Leiterplatte Fremdstromanode (STM) | 2) 8-10 kW Anlaufstrombegrenzer |
| K1 Schütz Kompressor | 3) 13-17 kW Anlaufstrombegrenzer (mit EMC-Filter) |

10.7.2 Kompletter Anschlusschaltplan

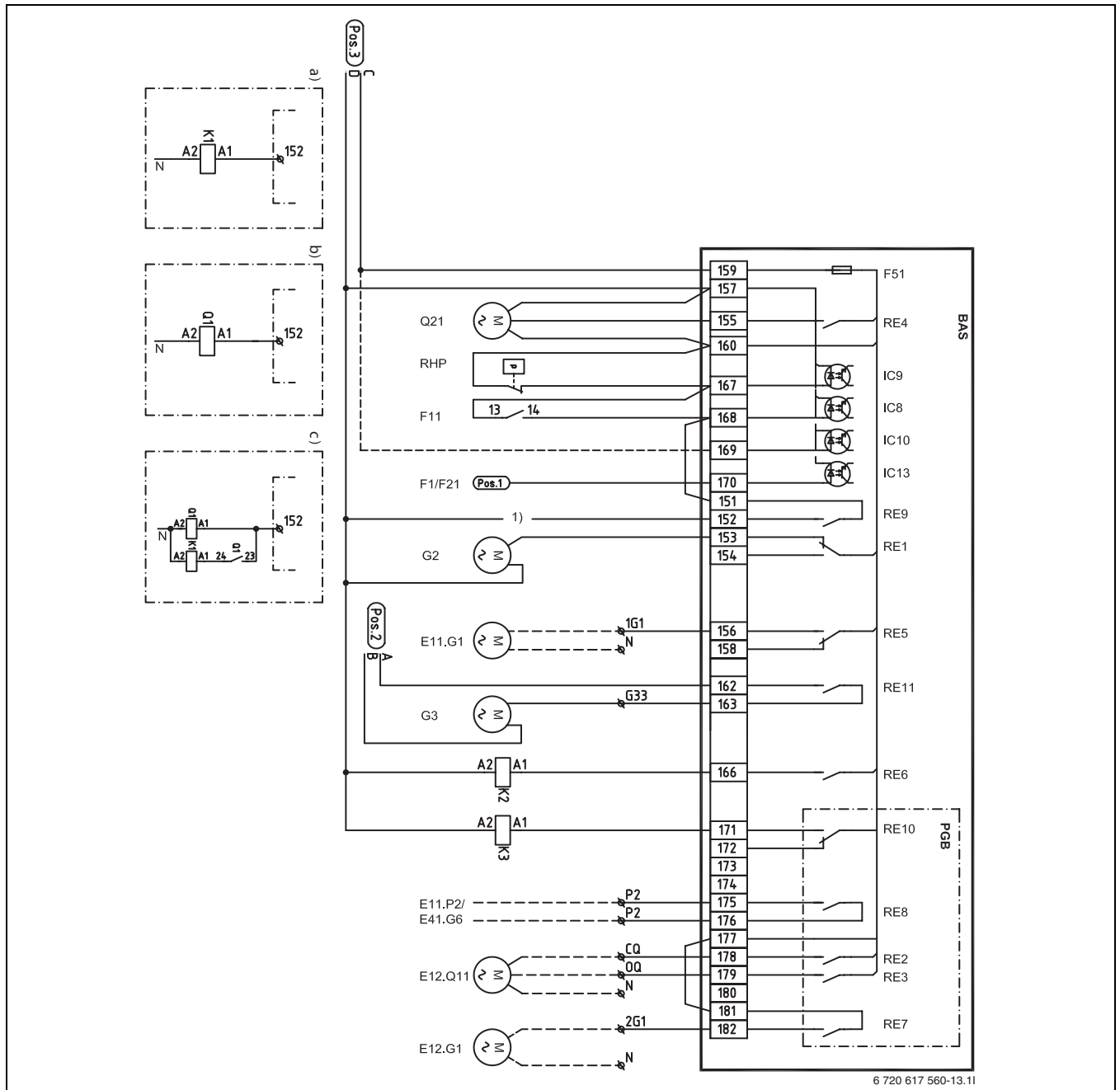


Bild 46 Kompletter Anschlusschaltplan (230 V)

Durchgezogene Linie = werkseitig angeschlossen

Gestrichelte Linie = wird bei der Installation angeschlossen:

- RHP** Hochdruckpressostat
- F11** Motorschutz Kompressor
- F1/F21** Sicherung/Überhitzungsschutz f. elektr. Zuheizer
- Q1** Anlaufstrombegrenzer (außer STM/STE 60-1)
- K1** Schütz Kompressor
- K2** Schütz elektr. Zuheizer, Stufe 1
- K3** Schütz elektr. Zuheizer, Stufe 2
- E11.G1** Pumpe Heizkreis 1
- G2** Heizungspumpe primär
- G3** Solepumpe
- Q21** 3-Wege-Ventil
- F51** Sicherung 6,3 A
- E11.P2¹⁾** Sammelalarm
- E41.G6¹⁾** Zirkulationspumpe Warmwasser

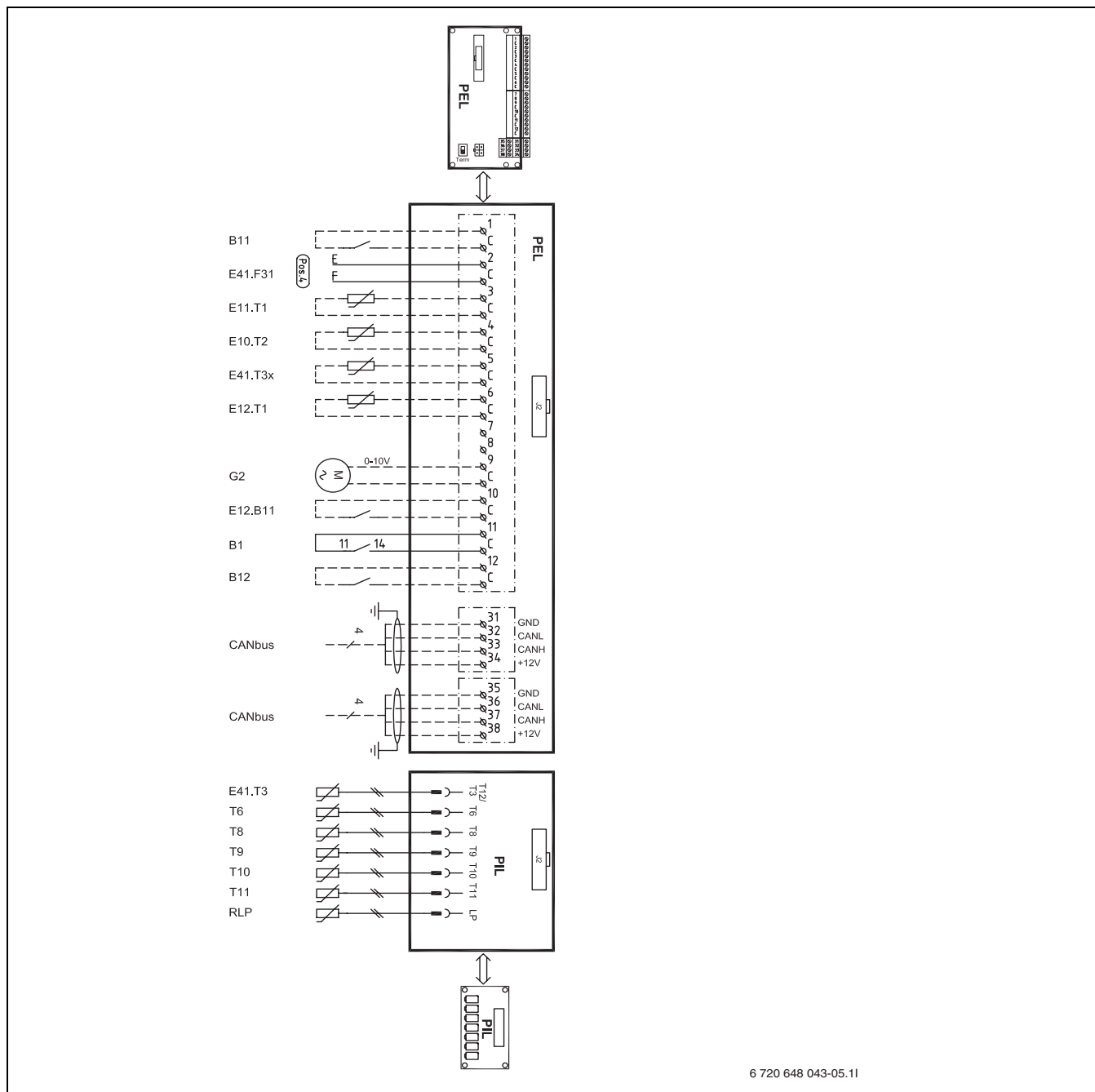
- E12.Q11** Mischer Heizkreis 2
- E12.G1** Pumpe Heizkreis 2
- a)** 6-kW-Schütz
- b)** 8–10 kW Anlaufstrombegrenzer
- c)** 13–17 kW Anlaufstrombegrenzer



E12.G1: Beim Anschluss einer Hocheffizienzpumpe muss ein Zwischenrelais zur Steuerung der Pumpe verwendet werden.

1) P2 - P2 potentialfreier Anschluss Zirkulationspumpe / Sammelalarm

10.7.3 Kompletter Anschlussschaltplan



6 720 648 043-05.11

Bild 47 Kompletter Anschlussschaltplan (Niederspannung)

Durchgezogene Linie = werkseitig angeschlosse

Gestrichelte Linie = wird bei der Installation angeschlossen:

- | | | | |
|----------------|--------------------------|---------------|-------------------------|
| B11 | Externer Eingang 1 | B12 | Externer Eingang 2 |
| E41.F31 | Alarm Fremdstromanode | E41.T3 | Warmwasserfühler (STM) |
| E11.T1 | Vorlauf Heizkreis 1 | T6 | Heizgastemperaturfühler |
| E10.T2 | Außentemperaturfühler | T8 | Wärmeträger aus |
| E41.T3x | Warmwasserfühler (STE) | T9 | Wärmeträger ein |
| E12.T1 | Vorlauf Heizkreis 2 | T10 | Solekreis ein |
| G2 | Heizungspumpe primär | T11 | Solekreis aus |
| E12.B11 | Externer Eingang Kreis 2 | RLP | Pressostat niedrig |
| B1 | Alarm Phasenwächter | | |

11 Bedienfeld mit Display

Einstellungen zur Steuerung der Wärmepumpe werden am Bedienfeld des Reglers vorgenommen. Das integrierte Display zeigt Informationen zum aktuellen Status.

11.1 Bedienübersicht

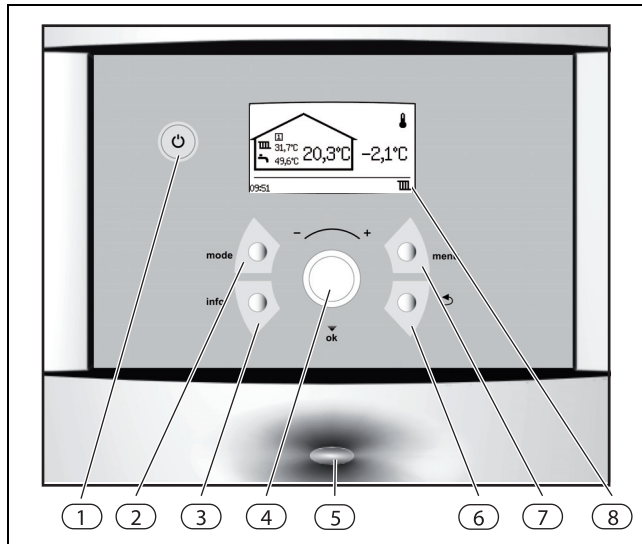


Bild 48 Bedienfeld

- | | |
|---|-------------------------------|
| 1 | Ein-/Aus-Taste |
| 2 | Modus-Taste |
| 3 | Info-Taste |
| 4 | Drehknopf |
| 5 | Betriebs- und Störungsleuchte |
| 6 | Zurück-Taste |
| 7 | Menü-Taste |
| 8 | Display |

11.2 Hauptschalter (EIN/AUS)

Am Hauptschalter wird die Wärmepumpe ein- und ausgeschaltet.

11.3 Betriebs- und Störungsleuchte

Verhalten	Funktionsbeschreibung
Die Leuchte leuchtet konstant blau.	Die Wärmepumpe ist in Betrieb.
Die Leuchte blinkt schnell.	Ein Alarm wurde ausgelöst und noch nicht bestätigt. Ein Alarm wurde bestätigt, aber die Ursache für den Alarm wurde nicht behoben.
Die Leuchte blinkt langsam.	Die Wärmepumpe ist im Stand-by Modus ¹⁾ .

Tab. 21 Alarmleuchte Regler

- 1) Stand-by bedeutet, dass die Wärmepumpe in Betrieb ist, aber kein Heiz- oder Warmwasserbedarf vorliegt.

11.4 Display

Auf dem Display können Sie:

- Informationen der Wärmepumpe ablesen.
- Menüs einsehen, auf die Sie Zugriff haben.
- Eingestellte Werte ändern.

11.5 Menü-Taste und Drehknopf

Mit der Taste können Sie von der Standardanzeige aus die Menüs aufrufen. Mit dem Drehknopf können Sie:

- In den Menüs navigieren und Werte einstellen:
 - Drehknopf drehen, um die verschiedenen Menüs einer Ebene zu sehen oder um einen eingestellten Wert zu ändern.
 - Drehknopf drücken, um zu einer untergeordneten Menüebene zu wechseln oder zu speichern.

11.6 Zurück-Taste

Mit der Taste können Sie:

- Auf die vorherige Menüebene zurückzukehren.
- Die Einstellungsanzeige verlassen, ohne den eingestellten Wert zu ändern.

11.7 Modus-Taste

Mit der Taste können Sie die Betriebsart ändern.

- die Betriebsart ändern.



Mit Hilfe der -Taste kann die Reglersprache geändert werden.

- ▶ -Taste in der Standardanzeige mind. 5 s lang gedrückt halten, anschließend die gewünschte Sprache auswählen.

11.8 Info-Taste

Mit der Taste können Sie Informationen zu Betrieb, Temperaturen, Programmversion usw. aufrufen.

12 Vorkonfiguration

Wenn Sie die Wärmepumpe zum ersten Mal starten, werden automatisch einige Einstellungen angezeigt, um die Inbetriebnahme zu erleichtern.

Zuvor muss die Wärmepumpe entsprechend den vorherigen Kapiteln (→ Kapitel 9, → Kapitel 10) installiert sein. Solekreise, Heizkreise und Warmwasserkreis müssen befüllt und entlüftet sein.

Diese Einstellungen finden Sie auch in den Einstellungen für den Installateur.



Nur Funktionen, die der Regler identifiziert, werden in der Vorkonfigurationsposition angezeigt.


Die Vorkonfigurationsmenüs werden angezeigt, bis unter **Vorkonfiguration beendet Ja** eingegeben wurde.

- ▶ Vor dem Start alle Menüs durchlesen.
- ▶ Unter **Wärmepumpe x Kapazität** und **Fremdstromanode installiert** muss eine Auswahl getroffen werden.

Sprache, Land und Betriebsart

- ▶ Sprache für die Menüs des Reglers wählen (→ Kapitel 15.10).
- ▶ **Land** wählen (→ Kapitel 15.10).
- ▶ **Betriebsart** wählen (→ Kapitel 4.4, → Kapitel 15.7).



Mit Hilfe der -Taste die Auswahl wiederherstellen, die für **Sprache, Land** bzw. **Betriebsart** vor oder während der **Vorkonfiguration** getroffen wurde.

Vorkonfiguration

Überprüfen und stellen Sie bei Bedarf die folgenden Funktionen ein. Beachten Sie auch die Verweise zu den Beschreibungen der Funktionen.



Die gewählte Systemlösung erfordert normalerweise mehr Einstellungen, als bei der Vorkonfiguration angezeigt werden.

- ▶ **Warmwasserproduktion** für jede Wärmepumpe (Kompressor) einstellen (→ Kapitel 15.2).
- ▶ Wärmepumpenleistung für jede Wärmepumpe in **Wärmepumpe x Kapazität** angeben (→ Kapitel 15.7). Siehe Typschild.
- ▶ **Leistungsbegrenzung elektr. Zuheizers bei Kompressorbetrieb**. Während des Kompressorbetriebs zulässige Leistung einstellen (→ Kapitel 15.8) (bei Betrieb mit **Elektrischer Zuheizers**).

- ▶ **Leistungsbegrenzung elektr. Zuheizers bei nur Zuheizung**. Bei ausgeschaltetem Kompressor zulässige Leistung einstellen (→ Kapitel 15.8). (bei Betrieb mit **Elektrischer Zuheizers**)
- ▶ **Minimale Außentemperatur** einstellen (→ Kapitel 15.1).
- ▶ Angeben, ob **Grundwasser** verwendet wird.
- ▶ **Kreis 1 Heizung\Heizsystemtyp** einstellen (→ Kapitel 15.1).
- ▶ **Kreis 1 Kühlung** einstellen (bei installierter Kühlung, Zubehör). Siehe Zubehördokumentation.
- ▶ **Kreis 2, 3...** einstellen (→ Kapitel 15.1) (Zubehör).
 - **Betriebsart des Mischers**
 - **Heizsystemtyp**
 - **Laufzeit des Mischers**
- ▶ Alternative in **Fremdstromanode installiert** wählen (→ Kapitel 15.2).
- ▶ Wert für **Schwimmbad** einstellen (bei installierter Poolfunktion). Siehe Zubehördokumentation.
- ▶ **Datum** einstellen (→ Kapitel 15.10).
- ▶ **Zeit** einstellen (→ Kapitel 15.10).
- ▶ **Vorkonfiguration beendet, Ja/Nein**. Die Vorkonfigurationsmenüs werden angezeigt, bis **Ja** eingegeben wird.



Unter **Fremdstromanode installiert** die entsprechend zutreffende Auswahl treffen, um unnötige Alarmer zu vermeiden. Nur Wärmepumpen mit integriertem Brauchwasserspeicher vom Typ STM sind mit einer Fremdstromanode ausgestattet.

Nach der Vorkonfiguration wird im Display die Standardanzeige angezeigt. Hier haben Sie direkten Zugang zur Kundenebene, die Einstellungen für den Fachmann erreichen Sie erst nach einem Wechsel zur Installateurebene.

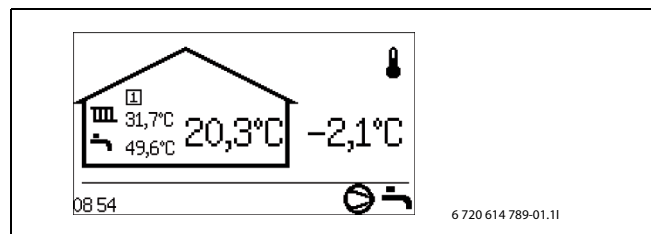


Bild 49 Beispiel einer Standardanzeige

13 Einstellungen

13.1 Installateurebene aufrufen

Um von der Kundenebene in die Installateurebene zu wechseln, ist ein vierstelliger Zugriffskode erforderlich. Der Zugriffskode ist das aktuelle Datum und wird aus zwei Ziffern für den Monat und zwei Ziffern für den Tag zusammengesetzt (z. B. 0920 für den 20. September).

- ▶ In der Kundenebene **Zugriffsebene** unter **Menü** aufrufen.
- ▶ Den vierstelligen Zugriffskode mit dem Drehknopf eingeben. Nach der Eingabe jeder Ziffer den Drehknopf drücken.
Im Display wird **Zugriff = Installateur** angezeigt.
- ▶ Drehknopf drehen, um das Hauptmenü anzuzeigen. Alle Funktionen der Kundenebene und der Installateurebene können jetzt aufgerufen werden.

Der Regler kehrt automatisch zur Kundenebene zurück:


- nach 20 min (einstellbarer Wert, → Kapitel 15.7).

13.2 CAN-BUS LCD

Raumtemperaturfühler pro Kreis installieren und einstellen gemäß separater Installationsanleitung. Zusätzliche Hinweise (→ Kapitel 9.9.4).

13.3 Schneller Neustart des Kompressors

Während Inbetriebnahme, Funktionstest u. A. kann es erforderlich sein, den Kompressor neu zu starten, ohne auf den Neustarttimer (10min) zu warten.

- ▶ Taste  in einem beliebigen Menüpunkt (nicht in der Einstellungsanzeige) drücken.
Der Kompressor startet nach 20 Sekunden neu.

13.4 Temperaturfühler

Der Regler steuert die Produktion von Heizung, Warmwasser u. A. anhand von Signalen mehrerer Temperaturfühler. Hier werden die meisten aufgelistet, die im Display angezeigt werden können.



Die vollständigen Komponentennamen werden im Regler nur bei Bedarf angezeigt. Befinden Sie sich beispielsweise im Menü für Kreis 2, werden die Fühlerbezeichnungen ohne E12 vor dem Namen angezeigt.

In der Alarminformation werden für eine erleichterte Störungssuche immer die vollständigen Namen angegeben. Auch auf den Zeichnungen und in den Systemlösungen werden die vollständigen Bezeichnungen angegeben.

T1 E11.T1	Fühler Vorlauftemperatur, Kreis 1
T2 E10.T2	Fühler Außentemperatur
T3 E41.T3	Fühler Warmwassertemperatur (bei Warmwasserproduktion)
T5 E11.TT.T5	Fühler Raumtemperatur, Kreis 1 (Zubehör, CAN-BUS)
T6 E21.T6	Fühler Heizgastemperatur
T8 E21.T8	Fühler Wärmeträger aus
T9 E21.T9	Fühler Wärmeträger ein
T10 E21.T10	Fühler Solekreis ein
T11 E21.T11	Fühler Solekreis aus
E12.T1	Fühler Vorlauftemperatur, Kreis 2 (wenn Kreis 2 verwendet wird)
E12.TT.T5	Fühler Raumtemperatur, Kreis 2 (Zubehör)

Tab. 22 Temperaturfühler

Die Bezeichnungen der Fühler für Wärmepumpe 2 sind:

E22.T6	Fühler Heizgastemperatur
E22.T8	Fühler Wärmeträger aus
E22.T9	Fühler Wärmeträger ein
E22.T10	Fühler Solekreis ein
E22.T11	Fühler Solekreis aus

Tab. 23 Fühler Wärmepumpe 2

Der Regler erkennt, welche Fühler installiert sind und aktiviert diese automatisch. Ein Zubehörfühler kann im Regler manuell abgeschaltet werden. Dadurch können nicht benötigte Fühler im Regler entfernt werden.

Fühler für Zubehör

Kreis 3, 4 usw.

E13.T1	Fühler Vorlauftemperatur, Kreis 3
E13.TT.T5	Fühler Raumtemperatur, Kreis 3 (Zubehör)
E14.T1	Fühler Vorlauftemperatur, Kreis 4
E14.TT.T5	Fühler Raumtemperatur, Kreis 4 (Zubehör)

Tab. 24 Fühler Kreis 3, 4

Der Regler erkennt, welche Fühler installiert sind und aktiviert diese automatisch. Ein Zubehörfühler kann im Regler manuell abgeschaltet werden. Dadurch können nicht benötigte Fühler im Regler entfernt werden.

14 Menüübersicht

Das Hauptmenü für den Installateur beinhaltet:

- **Raumtemperatur**
- **Warmwasser**
- **Urlaub**
- **Energiemessungen**
- **Timer**
- **Externe Regelung**
- **Installateur**
- **Zuheizung**

- **Schutzfunktionen**
- **Allgemeines**
- **Alarme**
- **Zugriffsebene**
- **Auf Werkseinstellungen zurücksetzen**
- **Programmversion**

Zugriffsebene 0 = Kunde

Zugriffsebene 1 = Installateur

WP x = Wärmepumpe 1 oder 2 / Kompressor 1 oder 2

Raumtemperatur		Zugriffsebene	
Kreis 1 Heizung	Heizsystemtyp	1	
	Maximal zulässige Vorlauftemperatur T1	1	
	Minimal zulässige Vorlauftemperatur T1	1	
	Heizkurve	0	
	Schaltdifferenz Heizkurve WP x	Maximum	1
		Minimum	1
		Zeitfaktor	1
	Raumfühler	Raumtemperatureinfluss	1
		Raumfühler bestätigen	1
	Raumtemperaturprogramm	Aktives Programm	0
		Aktives Programm anzeigen/ändern	0
		Wärme +/- (kein Raumtemperaturfühler)	0
Einstellungen für Wärme +/- (kein Raumtemperaturfühler)		1	
> Grenzwert für linken oder rechten Endpunkt		1	
> Veränderung bei starker Abkühlung/Erwärmung		1	
> Veränderung bei Abkühlung/Erwärmung		1	
Raumtemperatureinfluss (kein Raumtemperaturfühler)		0	
Raum Abweichtemperatur	0		
In alle Heizkreise kopieren	0		
Kreis 2, 3...	Betriebsart des Mischers	1	
	Heizsystemtyp	1	
	Maximal zulässige Vorlauftemperatur T1	1	
	Minimal zulässige Vorlauftemperatur T1	1	
	Heizkurve	0	
	Raumfühler	Als Kreis 1 Heizung	0, 1
	Raumtemperaturprogramm	Als Kreis 1 Heizung minus In alle Heizkreise kopieren	0, 1
	Reglereinstellungen	P-Anteil	1
		I-Anteil	1
		D-Anteil	1
		Minimales PID-Signal	1
Maximales PID-Signal		1	
Laufzeit des Mischers		1	
Mischerventil vollständig geschlossen		1	
Schließen des Mischerventils beginnen		1	

Tab. 25 Raumtemperaturmenüs

Raumtemperatur			Zugriffsebene
Allgemeines	Sommer-/Winterbetrieb	Winterbetrieb	0
		Außentemperaturgrenze für Wechsel	0
		Verzögerung beim Wechsel zum Winterbetrieb	1
		Verzögerung beim Wechsel zum Sommerbetrieb	1
		Direktstartgrenze Winterbetrieb	1
	Maximale Betriebszeit für Heizung bei Warmwasserbedarf		1
	Minimale Außentemperatur		1

Tab. 25 Raumtemperaturmenüs

Warmwasser		Zugriffsebene
Warmwasserfühler T3 bestätigen		1
Extra Warmwasser	Zeitraum für Extra Warmwasser	0
	Extra Warmwasser Stoptemperatur	0
Thermische Desinfektion	Wochentag	0
	Wochenintervall	0
	Startzeit	0
	Maximale Zeit	1
	Warmhaltezeit	1
Warmwasserprogramm	Aktives Programm	0
	Aktives Programm anzeigen/ändern	0
Warmwasserbetrieb		0
Warmwassereinstellungen WP x	Warmwasserproduktion	1
Warmwasservorrang		1
Maximale Betriebszeit für Warmwasser bei Heizbedarf		1
Warmwasserzirkulation (Zubehör)		1
Fremdstromanode installiert		1

Tab. 26 Warmwassermenüs

Urlaub		Zugriffsebene
Kreis 1 und Warmwasser	Urlaubsfunktion aktivieren	0
	Startdatum	0
	Enddatum	0
	Raumtemperatur	0
	In alle Heizkreise kopieren	0
	Warmwasserproduktion blockieren	0
Kreis 2, 3...	Urlaubsfunktion aktivieren	0
	Startdatum	0
	Enddatum	0
	Raumtemperatur	0

Tab. 27 Urlaubsmenüs

Energiesmessungen		Zugriffsebene
Produzierte Energie	Heizung	0
	Warmwasser	0
Energieverbrauch elektr. ZH	Heizung	0
	Warmwasser	0

Tab. 28 Energiemessungen

Timer			Zugriffsebene
Extra Warmwasser			0
Thermische Desinfektion Warmhaltezeit			1
Verzögerung Alarmbetrieb			0
Partybetrieb			0
Betriebszeit für Heizung bei Warmwasserbedarf			0
Betriebszeit für Warmwasser bei Heizbedarf			0
Timer für Wärmepumpe x	Startverzögerung Kompressor		0
	Startverzögerung Kompressor Grundwasser		1
	Stoppverzögerung G2 Wärmeträgerpumpe		1
	Blockierung Niederdruckpressostat		1
	Timer für Kompressorbetriebsbereich	Blockierung nach Warmwasserproduktion Verzögerung nach vorübergehendem Stopp Blockierung nach niedriger Außentemperatur	1 1 1
Timer für Zuheizung	Zuheizung Startverzögerung		0
	Verzögerung der Mischerregelung nach ZH-Start		0
	ZH-Programm Startverzögerung nach niedriger Außentemperatur		1
	ZH Startverzögerung nach hoher Außentemperatur		1
Verzögerung beim Wechsel zum Sommerbetrieb			1
Verzögerung beim Wechsel zum Winterbetrieb			1
Abschaltenschutz beim Wechsel von Warmwasser zu Heizbetrieb			1
Startverzögerung Heizung			1
Stoppverzögerung Heizung			1

Tab. 29 Timer

Externe Regelung			Zugriffsebene
Wärmepumpe x	Externer Eingang 1, 2	Eingang invertieren	1
		EVU-Stopp Typ 1 aktivieren	1
		EVU-Stopp Typ 2 aktivieren	1
		EVU-Stopp Typ 3 aktivieren	1
		Zuheizung 100 % blockieren bei ausgelöstem Leistungswächter (nicht verwendet)	1
		Max Leistung Zuheizung bei ausgelöstem Leistungswächter (nicht verwendet)	1
		Kompressor x blockieren	0
		ZH blockieren	0
		Heizung bei ausgelöstem Fußbodenthermostat blockieren	1
		Heizung blockieren	0
		Raumtemperatur	0
		Warmwasserproduktion blockieren	0
		Solepumpe starten	1
		Alarm bei niedrigem Druck im Solekreis	1
Externer Eingang Kreis 2, 3...		Eingang invertieren	1
		Heizung bei ausgelöstem Fußbodenthermostat blockieren	1
		Heizung blockieren	0
		Raumtemperatur	0

Tab. 30 Menüs für Externe Regelung

Installateur			Zugriffsebene
Allgemeines	Pumpenkick	Wochentag	1
		Startzeit	1
	Maximal zulässige Vorlauftemperatur T1		1
	Betriebsart		1
	Grundwasser	Grundwasser	1
		Startverzögerung Kompressor Grundwasser	1
Verzögerung Displaylicht ausschalten		1	
Zeit für Reset der Zugriffsebene		1	
Wärmepumpe x Kapazität			1
Angeschlossene I/O-Karten	Zeigt angeschlossene Karten und deren Programmversion an		1
Betriebsbereich des Kompressors	Außentemperatur Stoppfunktion aktiviert		1
Produzierte Energie	Heizung		1
	Warmwasser		1
Betriebszeiten und Verbrauch	Zeigt die gesamte Betriebszeit der Kompressoren und des Zuheizers an. Kurzzeitmessungen können vorgenommen werden.		1
Temperaturen	Alle angeschlossenen Temperaturfühler werden angezeigt und können korrigiert werden.		1
Programmierbare Ausgänge			1
Eingänge	Zeigt den Status aller angeschlossenen Eingänge (Pressostat, Motorschutz, externe Eingänge, usw.)		1

Tab. 31 Menüs für den Installateur

Installateur			Zugriffsebene	
Ausgänge	Handbetrieb und Status der eingehenden Komponenten (Pumpen, Ventile, Zuheizer, Alarmanzeigen, usw.)		1	
Umwälzpumpen	G1 Heizkreispumpe	Betriebsart	1	
	G2 Wärmeträgerpumpe	Betriebsart	1	
		Pumpendrehzahl E2x Reglereinstellungen	1	
Solepumpe G3	Betriebsart	1		
Estrichtrocknung	Aktivieren		1	
	Wärmequelle		1	
	Aktuelle Programmstufe		1	
	Verbleibende Zeit der laufenden Stufe		1	
	Programmeinstellungen	Vorlauf Temperaturerhöhung pro Heizstufe		1
		Anzahl Tage pro Heizstufe		1
Maximale Vorlauftemperatur			1	
Anzahl Tage mit maximaler Temperatur			1	
Vorlauf Temperatursenkung pro Abkühlstufe			1	
Anzahl Tage pro Abkühlstufe		1		

Tab. 31 Menüs für den Installateur

Zuheizung			Zugriffsebene
Zuheizung allgemein	Startverzögerung		1
	ZH-Timer bei EVU-Stopp zulassen		1
	Nur Zuheizung		1
	Zuheizung blockieren		1
	Maximale Außentemperatur für Zuheizung		1
Elektrischer Zuheizer	Elektr. ZH-Anschluss	Anschlussleistung	1
		Leistungsbegrenzung bei Kompressorbetrieb	1
		Leistungsbegrenzung bei nur Zuheizung	1
		Leistungsbegrenzung bei Warmwasserbetrieb	1
	Reglereinstellungen	P-Anteil	1
		I-Anteil	1
		D-Anteil	1
Minimales PID-Signal	1		
Maximales PID-Signal	1		
Zuheizer mit Mischer	Verzögerung der Mischerregelung nach ZH-Start		1
	Reglereinstellungen	P-Anteil	1
		I-Anteil	1
		D-Anteil	1
		Minimales PID-Signal	1
Maximales PID-Signal		1	
Laufzeit des Mischers	1		
Elektr. Zuheizer Warmwasser	Elektr. Zuheizer Warmwasser bestätigen		1
ZH-Programm	Aktives Programm		1
	Aktives Programm anzeigen/ändern		1
	Außentemperaturgrenze zur Deaktivierung der Zeitsteuerung		1

Tab. 32 Menüs für den Zuheizer

Schutzfunktionen			Zugriffsebene
Einstellung Solekreis ein T10	Minimal zulässige Temperatur E21.T10		1
	Minimal zulässige Temperatur E22.T10		1
	Schaltdifferenz Alarmreset		1
	Anzahl Warnungen vor Alarm		1
Einstellung Solekreis aus T11	Minimal zulässige Temperatur E21.T11		1
	Minimal zulässige Temperatur E22.T11		1
	Schaltdifferenz Alarmreset		1
	Anzahl Warnungen vor Alarm		1

Tab. 33 Menüs für die Schutzfunktionen

Allgemeines			Zugriffsebene
Einstellungen Raumfühler	Außentemperatur im Raumfühler anzeigen		0
Datum einstellen			0
Zeit einstellen			0
Sommer-/Winterzeit			0
Display-Kontrast			0
Sprache			0
Land			1

Tab. 34 Allgemeine Menüs

Alarmer			Zugriffsebene
Informationsprotokoll			0
Informationsprotokoll löschen			0
Alarmprotokoll			0
Alarmprotokoll löschen			0
Alarmverlauf			1
Alarmanzeige	Alarmsummersignal	Intervall	0
		Blockierungszeit	0
	Alarmanzeige Regler	Alarmsummer blockieren	0
	Alarmanzeige Raumfühler	Alarmleuchte blockieren	0
Sammelalarmwert	Alarmanzeige	Alarmanzeige blockieren	1

Tab. 35 Alarmmenüs

Zugriffsebene	Zugriffsebene
Zugriffsebene	0, 1


Tab. 36 Menüs für die Zugriffsebene

Auf Werkseinstellungen zurücksetzen	Zugriffsebene
Auf Werkseinstellungen zurücksetzen	0, 1

Tab. 37 Menü zum Zurücksetzen auf Werkseinstellungen

15 Einstellungen

15.1 Raumtemperatur

In der Standardanzeige die Taste  drücken, um das Hauptmenü aufzurufen. **Raumtemperatur** wählen, um die Heizung einzustellen.

Unter **Raumtemperatur** befinden sich:

- **Kreis 1 Heizung**
- **Kreis 2, 3...**
- **Allgemeines**

> **Kreis 1 Heizung**

>> **Heizsystemtyp**

Werkseinstellung	Fußboden
Alternative	Heizkörper/Fußboden

Tab. 38 Heizsystemtyp

- ▶ Typ des Heizsystems wählen, **Heizkörper** oder **Fußboden**.
- ▶ Bei **Externe Wärmequelle** (Solar, Festbrennstoff) **Heizkörper** wählen.

Die Werkseinstellung der Heizkurve des Typs **Heizkörper** hat den Kurvenwert (Vorlauftemperatur) 22°C bei 20°C Außentemperatur, 37,4°C bei -2,5°C und 60°C bei -35°C Außentemperatur (Endpunkt der Kurve).

Die Werkseinstellung der Heizkurve des Typs **Fußboden** hat den Kurvenwert (Vorlauftemperatur) 22°C bei 20°C Außentemperatur, 27,2°C bei -2,5°C und 35°C bei -35°C Außentemperatur.

Bei höheren Außentemperaturen als 20°C gilt der gleiche Kurvenwert, wie für 20°C.



Der Endpunkt der Heizkurve (-35°C) kann in **Minimale Außentemperatur** (→ Kapitel 15.1) geändert werden. Der eingestellte Wert gilt für alle Heizkurven. Eine Änderung des Endpunkts beeinflusst die Vorlauftemperatur für alle Außentemperaturen, die niedriger als der eingestellte Wert sind.

>> **Maximal zulässige Vorlauftemperatur T1**

Werkseinstellung	80,0°C
Kleinster Wert	1)
Größter Wert	100,0°C

Tab. 39 Heizkörper

- ▶ Bei Externe Wärmequelle 100°C einstellen.

Werkseinstellung	45,0°C
Kleinster Wert	1)
Größter Wert	45,0°C

Tab. 40 Fußboden

1) Der unter **Minimal zulässige Vorlauftemperatur T1** eingestellte Wert.

>> **Minimal zulässige Vorlauftemperatur T1**

Werkseinstellung	10,0°C
Kleinster Wert	10,0°C
Größter Wert	80,0°C

Tab. 41 Heizkörper

Werkseinstellung	10,0°C
Kleinster Wert	10,0°C
Größter Wert	45,0°C

Tab. 42 Fußboden

- ▶ Die maximal und minimal zulässige Vorlauftemperatur für T1 einstellen. Der Wert muss mit der gewählten Heizkurve und eventuellen Kurveneinstellungen übereinstimmen.
- ▶ Kontrollieren, dass die maximale Temperatur T1 unter **Fußboden** den zulässigen Wert des aktuellen Fußbodentyps nicht überschreitet.



Die Sollwertberechnung der Vorlauftemperatur ergibt sich aus der Heizkurve. Die meisten anderen für die Heizung eingestellten Temperaturen beziehen sich auf die Raumtemperatur. Der Regler ändert diese Werte automatisch zu den Vorlaufwerten.

>> **Heizkurve**

Die Heizkurve regelt die Vorlauftemperatur für die Heizkreise. Die Heizkurve gibt an, wie hoch die Vorlauftemperatur im Verhältnis zur Außentemperatur sein darf. Der Regler erhöht die Vorlauftemperatur, sobald die Außentemperatur sinkt. Die Vorlauftemperatur wird von Fühler T1 für Kreis 1 (vollständiger Name E11.T1) und von Fühler T1 für Kreis 2 (vollständiger Name E12.T1) gemessen.

Jeder Kreis wird von einer eigenen Heizkurve gesteuert. Der Installateur stellt für jeden Kreis den Typ des Heizsystems, **Heizkörper** oder **Fußboden**, ein. Die Kurve für **Fußboden** hat einen niedrigeren Wert, da der Fußboden eine niedrigere Vorlauftemperatur haben muss.

Dem Heizkreis 1 muss immer das Heiznetz mit der höheren Vorlauf Solltemperatur zugeordnet werden.

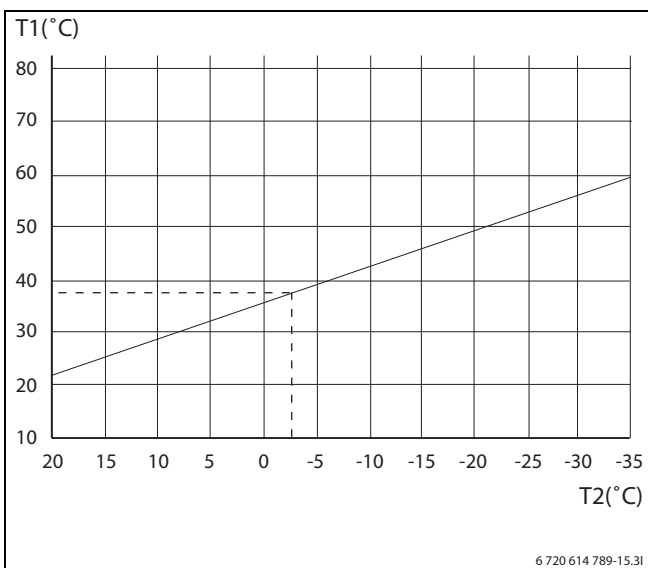


Bild 50 Heizkörper

Das Bild zeigt die werkseitig eingestellte Kurve für den Heizkörperkreis. Bei -2,5°C beträgt der Sollwert des Vorlaufs 37,4°C.

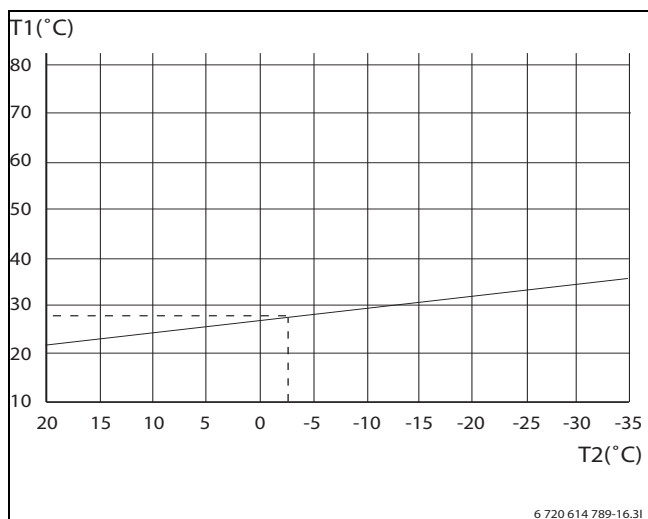


Bild 51 Fußbodenheizung

Das Bild zeigt die werkseitig eingestellte Kurve für den Fußbodenkreis. Bei -2,5°C beträgt der Sollwert des Vorlaufs 27,2°C.

Einstellung der Heizkurve



Bei einer zu hoch eingestellten Heizkurve erscheint im Display die Meldung **Einstellung der Heizkurve zu hoch**.

- ▶ Heizkurveneinstellung ändern.

Die Heizkurve wird für jeden Kreis eingestellt. Wenn die Raumtemperatur im Kreis als zu hoch oder zu niedrig empfunden wird, kann die Heizkurve angepasst werden.

Die Kurve kann auf unterschiedliche Arten geändert werden. Die Kurvensteigung kann durch Verschieben der Vorlauftemperatur nach oben oder unten verändert werden. Dies ist für den linken Endpunkt (Wert bei Außentemperatur 20°C, Werkseinstellung 22,0°C) und den rechten Endpunkt (Wert bei Außentemperatur -35°C, Werkseinstellung 60,0°C) möglich. Darüber hinaus kann die Kurve durch je 5°C Außentemperatur beeinflusst werden.

Der Wert bei 0°C wird oben links über der Kurve angezeigt, Werkseinstellung 35,7°C.

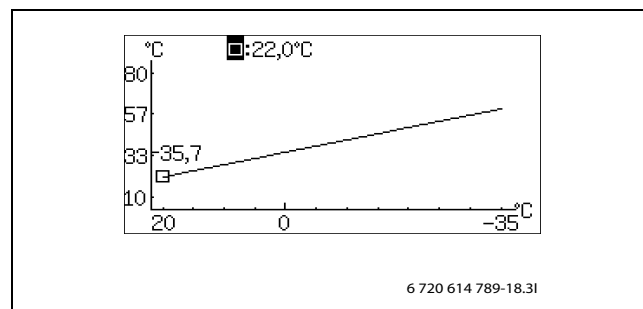


Bild 52 Einstellungsanzeige Heizkurve (Heizung)

Linken Endpunkt ändern:

- ▶ Drehknopf drücken, wenn das Quadrat markiert ist. Der Wert ist markiert.

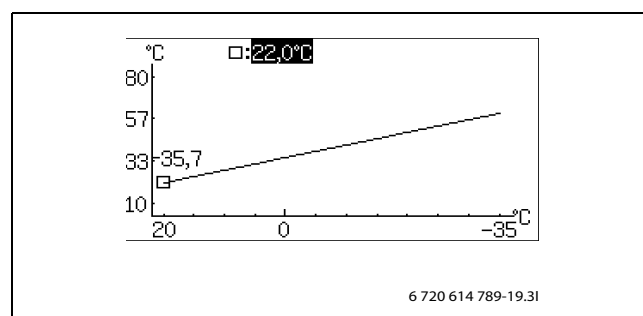



Bild 53

- ▶ Drehknopf drehen, um den Wert zu ändern. Drehknopf drücken, um zu speichern oder Taste  drücken, um die Einstellung ohne Speichern zu verlassen. Das Quadrat ist im Display weiterhin markiert, der eventuell geänderte Wert wird hinter dem Quadrat angezeigt. Zudem wird die Kurve entsprechend dem neuen Wert aktualisiert.

Rechten Endpunkt ändern:

- ▶ Drehknopf drehen, wenn das Quadrat markiert ist. Das oberste Quadrat zeigt die Außentemperatur und den entsprechenden Kurvenwert an. Der Kreis markiert die aktuelle Kurvenposition.
- ▶ Drehknopf weiter drehen, bis wieder ein Quadrat vor der Zeile angezeigt wird.
- ▶ Drehknopf drücken, um den Wert zu markieren.

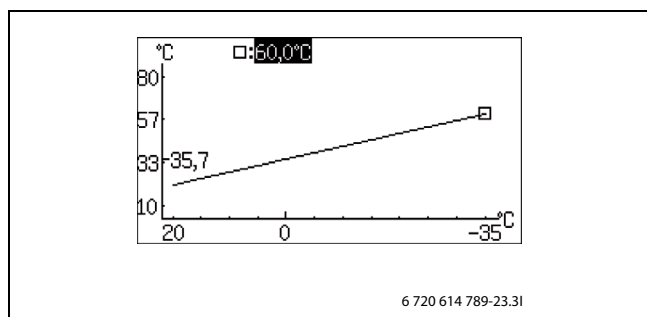



Bild 54

- ▶ Drehknopf drehen, um den Wert zu ändern. Drehknopf drücken, um zu speichern oder Taste  drücken, um die Einstellung ohne Speichern zu verlassen. Das Quadrat ist im Display weiterhin markiert, der eventuell geänderte Wert wird hinter dem Quadrat angezeigt. Zudem wird die Kurve entsprechend dem neuen Wert aktualisiert.

Einen einzelnen Wert ändern, z. B. den Wert bei Außentemperatur 0°C:

- ▶ Drehknopf bei markiertem Quadrat drehen, bis 0°C markiert ist (→ Bild 55).
- ▶ Drehknopf drücken, um den Wert zu markieren.

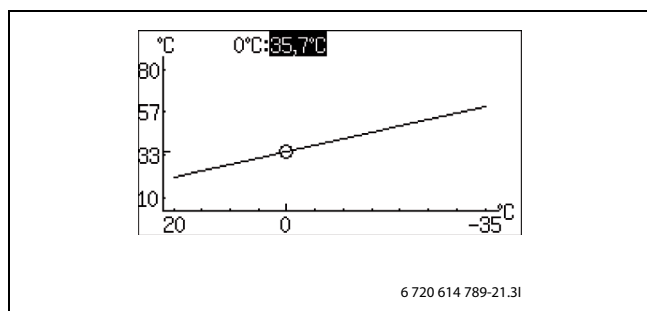


Bild 55

- ▶ Drehknopf drehen, um den Wert zu ändern.

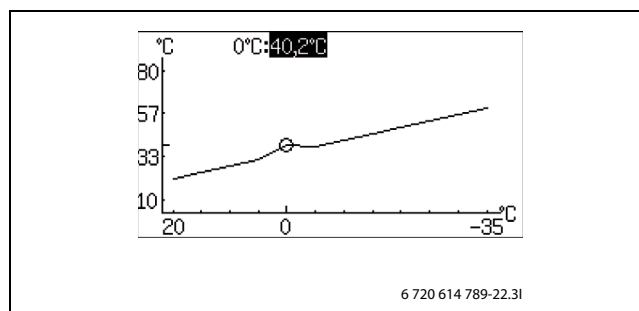




Bild 56

- ▶ Drehknopf drücken, um zu speichern oder Taste  drücken, um die Einstellung ohne Speichern zu verlassen.
- ▶ Taste  drücken, um zum übergeordneten Menü zurückzukehren.



Empfehlungen:

- ▶ Wert des rechten Endpunkts erhöhen, wenn es bei niedrigen Außentemperaturen zu kalt ist.
- ▶ Bei 0°C Kurvenwert erhöhen, wenn es sich bei Außentemperaturen um 0°C zu kalt anfühlt.
- ▶ Für eine Feineinstellung der Wärme Kurvenwert im linken und rechten Endpunkt um den gleichen Wert erhöhen oder absenken (die Kurve wird parallel verschoben).

>> Schaltdifferenz Heizkurve WP x

>>> Maximum

Werkseinstellung	25,0 K
Kleinster Wert	Wert unter Minimum
Größter Wert	30,0 K

Tab. 43 Maximale Schaltdifferenz

- ▶ Maximale Schaltdifferenz des Vorlaufs einstellen.

>>> Minimum

Werkseinstellung	4,0K
Kleinster Wert	2,0K
Größter Wert	Wert unter Maximum

Tab. 44 Minimale Schaltdifferenz

- ▶ Minimale Schaltdifferenz des Vorlaufs einstellen.

>>> **Zeitfaktor**

Werkseinstellung	20,0
Kleinster Wert	10,0
Größter Wert	30,0

Tab. 45 Zeitfaktor

- ▶ Einstellen, wie lange der Kompressor im Heizbetrieb ein-/ausgeschaltet sein soll.
Höhere Einstellwerte resultieren in weniger Kompressorstarts und -stopps, wodurch eine höhere Einsparung erzielt wird. Dabei sind jedoch höhere Temperaturschwankungen in der Heizungsanlage möglich als bei niedriger eingestellten Werten.

>> **Raumfühler**

>>> **Raumtemperatureinfluss**

Werkseinstellung	3,0
Kleinster Wert	0,0
Größter Wert	10,0

Tab. 46 Raumtemperatureinfluss

- ▶ Einstellen, um wie viel eine um 1 K (°C) unterschiedliche Raumtemperatur den Sollwert der Vorlauf-temperatur beeinflussen soll.
Beispiel: bei 2 K (°C) Abweichung von der eingestellten Raumtemperatur wird der Sollwert der Vorlauf-temperatur um 6 K (°C) geändert (2 K Abweichung * Faktor 3 = 6 K).

Das Menü wird nur angezeigt, wenn ein Raumtemperaturfühler installiert ist.

>>> **Raumfühler bestätigen**

Werkseinstellung	Ja (wenn richtig installiert)
Alternative	Ja/Nein

Tab. 47 Raumfühler bestätigen

- ▶ Nur dann **Nein** angeben, wenn der Raumtemperaturfühler nicht berücksichtigt werden soll, obwohl er installiert ist.

>> **Raumtemperaturprogramm**

Werkseinstellung	WP optimiert
Alternative	<ul style="list-style-type: none"> • WP optimiert • Programm 1 • Programm 2

Tab. 48 Programmwahl Kreis 1

- ▶ Auswählen, ob der Kreis mit Hilfe eines Programms geregelt werden soll oder nicht.

WP optimiert

Beim optimierten Betrieb regelt der Regler ohne Veränderungen im Laufe des Tages nur auf den Sollwert des Vorlaufs hin (→ Kapitel 15.1.1). Dieser Betrieb bietet besten Komfort und optimale Energieeinsparungen.

Programm 1 und 2

Diese Auswahl ermöglicht durch die Einstellung der Schaltzeiten sowie der Normal- und Abweichtemperatur die Definition eigener Programme für die Zeitsteuerung.

Programm	Tag	Start	Stopp
Programm 1, 2	Mo - So	5:30	22:00

Tab. 49 Programm 1 und 2

Einstellen der gewünschten Zeit pro Tag:

- ▶ **Programm 1** oder **Programm 2** wählen.
- ▶ Menü **Aktives Programm anzeigen/ändern** aufrufen.
- ▶ Drehknopf drehen, um den Tag einzustellen.

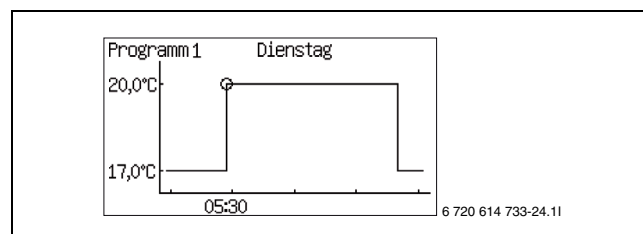


Bild 57

- ▶ Drehknopf drücken, um den zu ändernden Wert zu markieren.

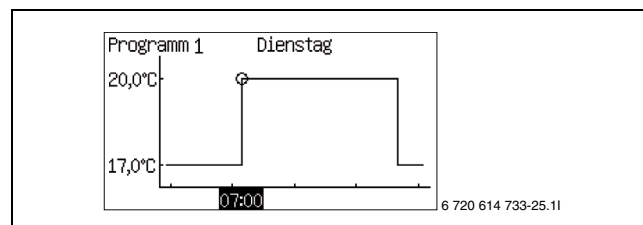


Bild 58

- ▶ Drehknopf drehen, bis die gewünschte Einstellung angezeigt wird.
 - ▶ Drehknopf drücken.
 - ▶ Drehknopf drehen, um zusätzliche Werte wie oben einzustellen.
 - ▶ Taste drücken, um zur übergeordneten Menüebene zurückzukehren.
 - ▶ **Alternative bei Speichern** wählen:
 - **Zurücksetzen ohne Speicherung**
 - **Programm 1**
 - **Programm 2**
- Die eingestellten Veränderungen werden als gewähltes Programm gespeichert oder nicht gespeichert.
- ▶ Menü **Raum Normaltemperatur** aufrufen.
 - ▶ Menü **Raum Abweichtemperatur** aufrufen.

Raumtemperaturprogramm mit installiertem Raumtemperaturfühler:

>> **Raumtemperaturprogramm**

>>> **Aktives Programm**

Wenn Sie ein Programm ausgewählt haben, wird beim Drehen des Drehknopfs folgendes angezeigt:

>>> **Aktives Programm anzeigen/ändern**

>>> **Raum Normaltemperatur**

Werkseinstellung	20,0 °C
Kleinster Wert	10,0 °C
Größter Wert	35,0 °C

Tab. 50 Raum Normaltemperatur

- ▶ Gewünschten Sollwert der Raumtemperatur einstellen.

>>> **Raum Abweichtemperatur**

Werkseinstellung	17,0 °C
Kleinster Wert	10,0 °C
Größter Wert	30,0 °C

Tab. 51 Raum Abweichtemperatur

- ▶ Temperatur einstellen, die für dieses Programm als Abweichtemperatur gelten soll. Das Menü wird nur angezeigt, wenn **Program 1** oder **Program 2** ausgewählt ist.

>>> **In alle Heizkreise kopieren**

Werkseinstellung	Nein
Alternative	Nein/Ja

Tab. 52 Alle Kreise

- ▶ Für die gleiche Regelung aller installierten Kreise **Ja** wählen. Das Menü wird nur für **Kreis 1** angezeigt.

Raumtemperaturprogramm ohne installierten Raumtemperaturfühler:

>> **Raumtemperaturprogramm**

>>> **Aktives Programm**

>>> **Aktives Programm anzeigen/ändern**

Wie mit installiertem Raumtemperaturfühler, siehe oben.

>>> **Raum Normaltemperatur**

Werkseinstellung	20,0 °C
Kleinster Wert	10,0 °C
Größter Wert	35,0 °C

Tab. 53 Raum Normaltemperatur

- ▶ Im Raum gemessenen Wert einstellen. Das Temperaturprogramm verwendet den angegebenen Wert zur Berechnung des Unterschieds zwischen Normal- und Abweichtemperatur.

>>> **Wärme +/-**

Werkseinstellung	=
Alternative	--, -, =, +, ++

Tab. 54 Wärme +/-

- ▶ Mit dieser Funktion kann die Raumtemperatur so eingestellt werden, dass die normale Raumtemperatur (siehe voriges Menü) zur gewünschten Raumtemperatur wird.
- ▶ Diese Funktion wird für einfaches Erhöhen oder Absenken der Heizung verwendet, wenn kein Raumtemperaturfühler installiert ist.
 - ergibt eine ca. 1°C niedrigere Raumtemperatur.
 - ergibt eine ca. 0,5°C niedrigere Raumtemperatur.
 - + ergibt eine ca. 0,5°C höhere Raumtemperatur.
 - ++ ergibt eine ca. 1°C höhere Raumtemperatur.

>>> **Einstellungen für Wärme +/-**

>>>> **Grenzwert für linken oder rechten Endpunkt**

Werkseinstellung	0,0°C
Kleinster Wert	-10,0°C
Größter Wert	15,0°C

Tab. 55 Wärme +/- Grenzwert

- ▶ Die Außentemperatur einstellen, an welcher Position der Grenzwert für den zu justierenden Endpunkt sein soll, wenn +/- gewählt wird. Bei Außentemperaturen unterhalb des eingestellten Grenzwerts wird die Vorlauftemperatur im rechten Endpunkt (-35°C) der Heizkurve entsprechend des eingestellten Prozentwertes geändert, siehe unten. Bei Außentemperaturen oberhalb des eingestellten Grenzwerts wird die Vorlauftemperatur im linken Endpunkt (+20°C) der Heizkurve entsprechend des eingestellten Prozentwertes geändert, siehe unten.

>>> **Einstellungen für Wärme +/-**>>>> **Veränderung bei starker Abkühlung/Erwärmung**

Werkseinstellung	8%
Kleinster Wert	1%
Größter Wert	20%

Tab. 56 Veränderung bei starker Abkühlung/Erwärmung

- ▶ Einstellen, um welchen Prozentwert die Vorlauftemperatur bei geltendem Endpunkt der Heizkurve geändert werden soll, wenn in **Wärme +/-** --- oder ++ gewählt wird.

>>>> **Veränderung bei Abkühlung/Erwärmung**

Werkseinstellung	3%
Kleinster Wert	1%
Größter Wert	20%

Tab. 57 Veränderung bei Abkühlung/Erwärmung

- ▶ Einstellen, um welchen Prozentwert die Vorlauftemperatur bei geltendem Endpunkt der Heizkurve geändert werden soll, wenn in **Wärme +/-** -- oder + gewählt wird.

>>> **Raumtemperatureinfluss**

Einstellung erfolgt wie im Menü **Raumfühler** (→ Kapitel 15.1). Die Einstellung wird im Temperaturprogramm zur Berechnung der Vorlauftemperatur verwendet, wenn **Raum Abweichtemperatur** gilt.

>>> **Raum Abweichtemperatur**>>> **In alle Heizkreise kopieren**

Wie mit installiertem Raumtemperaturfühler, siehe oben.



Eine Änderung der Wärmeeinstellung, z. B. Erhöhen oder Absenken der Raumtemperatur, zeigt erst nach einer gewissen Zeit eine Wirkung. Das gleiche gilt bei schnellen Veränderungen der Außentemperatur. Warten Sie daher mindestens einen Tag ab, bevor Sie eventuelle neue Änderungen vornehmen.

> **Kreis 2, 3...**

Unter **Kreis 2** werden die Einstellungen für den gemischten Kreis vorgenommen. Weitere Kreise werden nur angezeigt, wenn sie vorhanden sind. Für diese gelten die gleichen Funktionen, wie für Kreis 2.

>> **Betriebsart des Mischers**

Werkseinstellung	Aus
Alternative	Heizung/Aus

Tab. 58 Betriebsart des Mischers

- ▶ **Aus** wählen, wenn der Kreis noch nicht fertiggestellt ist, gelegentlich geschlossen werden muss, oder nicht verwendet werden soll.

>> **Heizsystemtyp**

Werkseinstellung	Fußboden
Alternative	Heizkörper/Fußboden

Tab. 59 Heizsystemtyp

- ▶ Typ des Heizsystems wählen.

Die Werkseinstellung der Heizkurve des Typs **Heizkörper** hat den Kurvenwert (Vorlauftemperatur) 22°C bei 20°C Außentemperatur, 37,4°C bei -2,5°C und 60°C bei -35°C Außentemperatur (Endpunkt der Kurve).

Die Werkseinstellung der Heizkurve des Typs **Fußboden** hat den Kurvenwert (Vorlauftemperatur) 22°C bei 20°C Außentemperatur, 27,2°C bei -2,5°C und 35°C bei -35°C Außentemperatur.

Bei höheren Außentemperaturen als 20°C gilt der gleiche Kurvenwert, wie für 20°C.



Der Endpunkt der Heizkurve (-35°C) kann in **Minimale Außentemperatur**

(→ Kapitel 15.1) geändert werden. Der eingestellte Wert gilt für alle Heizkurven.

Eine Änderung des Endpunkts beeinflusst die Vorlauftemperatur für alle Außentemperaturen, die niedriger als der eingestellte Wert sind.

>> **Maximal zulässige Vorlauftemperatur T1**

Werkseinstellung	80,0°C
Kleinster Wert	1)
Größter Wert	100,0°C

Tab. 60 Heizkörper

Werkseinstellung	45,0°C
Kleinster Wert	1)
Größter Wert	45,0°C

Tab. 61 Fußboden

- 1) Der unter **Minimal zulässige Vorlauftemperatur T1** eingestellte Wert.

>> Minimal zulässige Vorlauftemperatur T1

Werkseinstellung	10,0°C
Kleinster Wert	10,0°C
Größter Wert	80,0°C

Tab. 62 Heizkörper

Werkseinstellung	10,0°C
Kleinster Wert	10,0°C
Größter Wert	45,0°C

Tab. 63 Fußboden

- ▶ Die maximal und minimal zulässige Vorlauftemperatur für T1 einstellen. Der Wert muss mit der gewählten Heizkurve und eventuellen Kurveneinstellungen übereinstimmen.
- ▶ Kontrollieren, dass die maximale Temperatur T1 unter **Fußboden** den zulässigen Wert des aktuellen Fußbodentyps nicht überschreitet.

>> Heizkurve

Die Einstellungen sind die gleichen wie für **Kreis 1**.

>> Raumfühler

Die Einstellungen sind die gleichen wie für **Kreis 1**.

>> Raumtemperaturprogramm

Die Einstellungen sind die gleichen wie für **Kreis 1**, nur **In alle Heizkreise kopieren** ist nicht verfügbar.

>> Reglereinstellungen

Das Mischerventil zur Annäherung an den Sollwert des Vorlaufs wird mit Hilfe der PID-Regelung gesteuert, falls ein Bedarf vorliegt. Das Signal bestimmt, um wieviel die Öffnung des Mischerventils verändert werden soll. Dieser wird über einen kurzen Zeitzwischenraum berechnet.

>> Reglereinstellungen

>>> P-Anteil

Werkseinstellung	1,0
Kleinster Wert	0,1
Größter Wert	30,0

Tab. 64 P-Anteil

>>> I-Anteil

Werkseinstellung	300,0
Kleinster Wert	5,0
Größter Wert	600,0

Tab. 65 I-Anteil

>>> D-Anteil

Werkseinstellung	0,0
Kleinster Wert	0,0
Größter Wert	10,0

Tab. 66 D-Anteil

>>> Minimales PID-Signal

Werkseinstellung	0%
Kleinster Wert	0%
Größter Wert	100%

Tab. 67 Minimales PID-Signal

>>> Maximales PID-Signal

Werkseinstellung	100%
Kleinster Wert	0%
Größter Wert	100%

Tab. 68 Maximales PID-Signal

>>> Laufzeit des Mischers

Werkseinstellung	300 s / 05:00
------------------	---------------

Tab. 69 Laufzeit des Mischers

- ▶ Die auf dem Mischer angegebene Laufzeit in Minuten angeben.



Wenn die Zeitangabe am Mischer fehlt: Mischer manuell (→ Kapitel 15.7) bewegen und messen, wie lange es dauert, bis der Mischer aus der vollständig geschlossenen Position in die vollständig geöffnete Position übergeht (der Mischer schließt hörbar und der Endpositionsschalter wird ausgelöst).

>>> Mischerventil vollständig geschlossen

Werkseinstellung	2,0K
Kleinster Wert	1,0K
Größter Wert	10,0K

Tab. 70 Mischerventil vollständig geschlossen

- ▶ Einstellen, wie lange das Mischerventil bei der höchsten zulässigen Vorlauftemperatur T1 vollständig geschlossen sein muss. Die maximale Vorlauftemperatur ist je nach Typ des Heizsystems (Heizkörper oder Fußboden) unterschiedlich. Bei Fußboden muss der Mischer bei 45°C-2K=43°C vollständig geschlossen sein (Werkseinstellung).

>>> **Schließen des Mischerventils beginnen**

Werkseinstellung	2,0K
Kleinster Wert	1,0K
Größter Wert	10,0K

Tab. 71 Schließen des Mischerventils beginnen

- ▶ Unter dem Wert für das vollständig geschlossene Mischerventil einstellen, wann das Schließen beginnen soll. Dies wird $43^{\circ}\text{C}-2\text{K}=41^{\circ}\text{C}$ (bei der Werkseinstellung für Fußboden).

15.1.1 Sollwert

Der Sollwert für den Heizkreis ist die Vorlauftemperatur, die von der Wärmepumpe gehalten werden soll. Manchmal liegt der gemessene Istwert auf Grund von Schwankungen der Außentemperatur oder großem Warmwasserbedarf ein wenig darüber oder darunter.



Der vom Kunden/Installateur eingegebene Sollwert gilt meistens für die Raumtemperatur. Er wird vom Regler in einen entsprechenden Sollwert für die Vorlauftemperatur umgerechnet. 1 K ($^{\circ}\text{C}$) der Raumtemperatur entspricht bei normalen Bedingungen ca. 3 K ($^{\circ}\text{C}$) der Vorlauftemperatur.

Der Sollwert basiert normalerweise auf:

- Aktuellem Kurvenwert (Vorlauftemperatur bei aktueller Außentemperatur entsprechend geltender Heizkurve).
- Aktuellem Kurveneinfluss durch:
 - **Raumfühler**
 - **Urlaub**
 - **Aktives Programm**
 - **Externe Regelung**

Sollwertberechnung

Der Sollwert des Heizkreises ist der aktuelle Kurvenwert, der um einen aktiven Kurveneinfluss verändert wird, falls vorhanden.

Die Prioritätsreihenfolge des Kurveneinflusses ist:

- **Externe Regelung**
- **Aktives Programm**
- **Urlaub**

Nur ein Einfluss kann aktiv sein. Wann und wie hoch der Einfluss sein darf, wird bei der jeweiligen Funktion eingestellt.

Sollwertbegrenzung

Der berechnete Sollwert wird laufend durch geltende zulässige Temperaturgrenzen kontrolliert.

Der geltende Sollwert T1 für **Kreis 1** und der gemessene Istwert für T1 werden verwendet, um den Heizbedarf ein- oder auszuschalten.

Für **Kreis 2, 3...** gilt: Bei einem niedrigen Istwert für T1 des gemischten Kreises im Verhältnis zum Sollwert wird mehr Heizwasser in den Kreis gemischt, damit der Sollwert gehalten wird.

Wenn die Vorlauftemperatur für eine bestimmte Zeit unter dem Sollwert liegt, besteht Heizbedarf und der Kompressor produziert Wärme, bevor die Temperatur im Haus zu weit sinkt. Dies erfolgt so lange, bis die Vorlauftemperatur einige Grad über dem Sollwert liegt. (Oder weil die **Maximale Betriebszeit für Heizung bei Warmwasserbedarf** verstrichen ist.)

Im Sommerbetrieb ist der Heizbedarf deaktiviert.

> **Allgemeines**>> **Sommer-/Winterbetrieb**>>> **Winterbetrieb**

Werkseinstellung	Automatisch
Alternative	Ein/Automatisch/Aus

Tab. 72 Sommer-/Winterbetrieb

Ein bedeutet dauerhaften Winterbetrieb. Wärme und Warmwasser werden produziert. **Aus** bedeutet dauerhaften Sommerbetrieb. Nur Warmwasser wird produziert. **Automatisch** bedeutet einen Wechsel entsprechend den eingestellten Außentemperaturen.

>>> **Außentemperaturgrenze für Wechsel**

Werkseinstellung	18 $^{\circ}\text{C}$
Kleinster Wert	5 $^{\circ}\text{C}$
Größter Wert	35 $^{\circ}\text{C}$

Tab. 73 Wechseltemperatur

Das Menü wird nur bei der Einstellung **Automatisch** unter **Winterbetrieb** angezeigt.

>>> **Verzögerung beim Wechsel zum Winterbetrieb**

Werkseinstellung	4h
Kleinster Wert	1h
Größter Wert	48h

Tab. 74 Verzögerungszeit Winterbetrieb

>>> **Verzögerung beim Wechsel zum Sommerbetrieb**

Werkseinstellung	4h
Kleinster Wert	1h
Größter Wert	48h

Tab. 75 Verzögerungszeit Sommerbetrieb

>>> **Direktstartgrenze Winterbetrieb**

Werkseinstellung	13°C
Kleinster Wert	5°C
Größter Wert	17°C

Tab. 76 Direktstartgrenze



Im Normalfall erfolgt der Wechsel zwischen Sommer- und Winterbetrieb verzögert, um ein häufiges Starten und Stoppen des Kompressors bei Außentemperaturen in der Nähe des eingestellten Wertes zu vermeiden.

Die als Direktstartgrenze eingestellte Temperatur bewirkt dagegen einen sofortigen Wechsel zum Winterbetrieb.

>> **Maximale Betriebszeit für Heizung bei Warmwasserbedarf**

Das Menü wird nicht angezeigt, wenn **Warmwasservorrang** auf **Ja** gesetzt ist (→ Kapitel 15.2).

Werkseinstellung	20 min
Kleinster Wert	0 min
Größter Wert	120 min

Tab. 77 Betriebszeit Heizung

>> **Minimale Außentemperatur**

Werkseinstellung	-35,0°C
Kleinster Wert	-35,0°C
Größter Wert	-10,0°C

Tab. 78 Minimale Außentemperatur

- ▶ Niedrigste Außentemperatur der Heizkurve einstellen.

15.2 Warmwasser

Unter **Warmwasser** befinden sich folgende Funktionen:

- **Warmwasserfühler T3 bestätigen**
- **Extra Warmwasser**
- **Thermische Desinfektion**
- **Warmwasserprogramm**
- **Warmwasserbetrieb**
- **Warmwassereinstellungen WP x**
- **Warmwasservorrang**
- **Maximale Betriebszeit für Warmwasser bei Heizbedarf**
- **Warmwasserzirkulation** (Zubehör)
- **Fremdstromanode installiert**

> **Warmwasserfühler T3 bestätigen**

Werkseinstellung	Ja (wenn T3 angeschlossen ist)
Alternative	Ja/Nein

Tab. 79 Warmwasserfühler bestätigen

> **Extra Warmwasser**

>> **Zeitraum für Extra Warmwasser**

Werkseinstellung	0h
Kleinster Wert	0h
Größter Wert	48h

Tab. 80 Zeitraum für Extra Warmwasser

- ▶ Einstellen, wie lange Extra Warmwasser produziert werden soll.

>> **Extra Warmwasser Stoptemperatur**

Werkseinstellung	65 °C
Kleinster Wert	50 °C
Größter Wert	65 °C

Tab. 81 Warmwassertemperatur

- ▶ Stoptemperatur für Extra Warmwasser einstellen.

Extra Warmwasser wird produziert, indem während der eingestellten Stunden die Temperatur des Wassers im Warmwasserspeicher bis zur angegebenen Stoptemperatur erhöht wird.

Die Wärmepumpe startet die Funktion unmittelbar und verwendet für die Temperaturerhöhung zunächst den Kompressor und anschließend den Zuheizung. Wenn die eingestellte Anzahl von Stunden vergangen ist, kehrt die Wärmepumpe zum Normalbetrieb zurück.



Gefahr: Verbrühungsgefahr!

- ▶ Verwenden Sie bei einer Temperatur von über 60 °C einen Trinkwassermischer.

> **Thermische Desinfektion**

Thermische Desinfektion erhöht zur thermischen Beseitigung von Bakterien die Wassertemperatur auf ca. 65°C.

Während der thermischen Desinfektion wird die **Zirkulationspumpe Warmwasser** von der Regelung gesteuert.

Zur Erhöhung der Warmwassertemperatur wird zunächst der Kompressor und anschließend nur der Zuheizer verwendet.

>> **Wochentag**

Werkseinstellung	Mittwoch
Bereich	Kein, Tag, Alle

Tab. 82 Wochentag

- ▶ Einstellen, an welchem Tag die thermische Desinfektion erfolgen soll. **Kein** bedeutet, dass die Funktion deaktiviert ist. **Alle** bedeutet, dass die thermische Desinfektion täglich durchgeführt wird. Wenn die thermische Desinfektion deaktiviert wird, muss im Menü Warmwasserbetrieb der Komfortbetrieb gewählt werden.
- ▶ **Kein** wählen, wenn ein Warmwasserspeicher ohne elektrischen Zuheizer verwendet wird, zum Beispiel in der Betriebsart Zuheizer mit Mischer.

>> **Wochenintervall**

Werkseinstellung	1
Kleinster Wert	1
Größter Wert	4

Tab. 83 Wochenintervall

- ▶ Einstellen, wie oft die thermische Desinfektion erfolgen soll.
 - 1 bedeutet jede Woche.
 - 2 bedeutet, dass die thermische Desinfektion in allen geraden Wochen des Jahres durchgeführt wird, d. h. in Kalenderwoche 2, 4, 6 usw.
 - 3 bedeutet Woche 3, 6, 9 usw.
 - 4 bedeutet Woche 4, 8, 12 usw.

>> **Startzeit**

Werkseinstellung	3:00
Kleinster Wert	0:00
Größter Wert	23:00

Tab. 84 Startzeit

- ▶ Zeitpunkt für die thermische Desinfektion einstellen.

>> **Maximale Zeit**

Werkseinstellung	3,0h
Kleinster Wert	1,0h
Größter Wert	5,0h

Tab. 85 Maximale Zeit

>> **Warmhaltezeit**

Werkseinstellung	1,0h
Kleinster Wert	1,0h
Größter Wert	Maximale Zeit - 1h

Tab. 86 Warmhaltezeit

- ▶ **Maximale Zeit** und **Warmhaltezeit** einstellen. Die thermische Desinfektion wird am eingestellten Tag und Zeitpunkt aktiviert. Sie wird gestoppt, sobald die Stopptemperatur erreicht und die Warmhaltezeit abgelaufen ist. Die thermische Desinfektion kann nicht länger als die eingestellte **Maximale Zeit** laufen. Wenn sie auf Grund der errichteten maximalen Zeit abgebrochen wird, wird im Display eine Mitteilung angezeigt und nach 24 Stunden ein neuer Versuch gestartet.

> **Warmwasserprogramm**

Programm 1 und **Programm 2** ermöglichen während der eingestellten Zeit das Blockieren der Warmwasserproduktion.

>> **Aktives Programm**

Werkseinstellung	Immer Warmwasser
Alternative	<ul style="list-style-type: none"> • Immer Warmwasser • Programm 1 • Programm 2

Tab. 87 Warmwasserprogramm

>> **Aktives Programm anzeigen/ändern**

Dieses Menü wird nur angezeigt, wenn **Programm 1** oder **Programm 2** ausgewählt wurde. Die Programme werden entsprechend der Beschreibung des Menüpunkts **Raumtemperaturprogramm** eingestellt (→ Kapitel 15.1).

> **Warmwasserbetrieb**

Werkseinstellung	Sparbetrieb
Alternative	Sparbetrieb/Komfort

Tab. 88 Warmwasserbetrieb

- ▶ Typ des Warmwassersystems wählen. **Sparbetrieb** bedeutet, dass das Warmwasser verglichen mit dem **Komfortbetrieb** etwas kühler sein darf,

bevor die Warmwasserproduktion beginnt. Die Erwärmung stoppt bei einer niedrigeren Temperatur.

- Für mehr oder wärmeres Warmwasser in den **Komfortbetrieb** wechseln.

Diese Einstellung sollte verwendet werden, wenn kein elektrischer Zuheizung vorhanden ist oder wenn Warmwasserzirkulation verwendet wird, da die Temperatur sonst zu niedrig wird.

Program	Werkseinstellung
Starttemperatur T3 Sparbetrieb	46°C
Stopptemperatur T8 Sparbetrieb	54°C
Starttemperatur T3 Komfortbetrieb	53°C
Stopptemperatur T8 Komfortbetrieb	61°C

Tab. 89 Temperatur Sparbetrieb/komfortbetrieb

> Warmwassereinstellungen WP 1



In einigen Ländern ist für Gebäude die mindestens erforderliche Warmwassertemperatur vorgeschrieben. Den Spar- oder Komfortbetrieb entsprechend den geltenden Vorschriften einstellen.

>> Warmwasserproduktion

Werkseinstellung	Ja
Alternative	Nein/Ja

Tab. 90 Warmwasserproduktion

> Warmwassereinstellungen WP 2

Wärmepumpe 2 hat die bei einer Kaskadenschaltung Werkseinstellung **Nein** für **Warmwasserproduktion**. Dieser Wert darf nicht geändert werden.

> Warmwasservorrang

Werkseinstellung	Nein
Alternative	Ja/Nein

Tab. 91 Heizung blockieren

- **Ja** wählen, wenn der Warmwasserbedarf immer dem Heizbedarf vorgezogen werden soll.
- **Nein** wählen, wenn die Warmwasserproduktion nach einer bestimmten Zeit abgebrochen werden soll, in der Heizbedarf vorliegt.
- Bei **Nein** auch einstellen, wie lange die Warmwasserproduktion bei Heizbedarf erfolgen soll.

> Maximale Betriebszeit für Warmwasser bei Heizbedarf

Werkseinstellung	30min
Kleinster Wert	5min
Größter Wert	60min

Tab. 92 Betriebszeit Warmwasser

> Warmwasserzirkulation (Zubehör)

Für das Warmwasser kann eine für Trinkwasser zugelassene Zirkulationspumpe E41.G6 installiert werden.

Diese kann zeitgesteuert werden, also zu bestimmten Zeiten deaktiviert werden. Die Zirkulation bewirkt, dass Warmwasser schneller zur Verfügung steht.

>> Zirkulationspumpe Warmwasser aktiv

Werkseinstellung	Nein
Alternative	Nein/Ja

Tab. 93 Zirkulationspumpe Warmwasser aktiv

- **Ja** eingeben, wenn eine Zirkulationspumpe vorhanden ist.
In diesem Fall können Zeiteinstellungen vorgenommen werden.
- Bei **Ja** muss der Warmwasserbetrieb in Komfortbetrieb geändert werden.


Wenn eine Zirkulationspumpe angeschlossen wird, kann der Sammelalarmingang nicht verwendet werden.

Der elektrische Anschluss der Zirkulationspumpe erfolgt über den potentialfreien Kontakt Klemme P2 - P2 (→ Kapitel 10.7.2).

>> Zeiteinstellungen

Startzeit	Endzeit
00:00	24:00


Tab. 94 Zeiteinstellungen

- Bis zu vier separate Intervalle können eingestellt werden.
- Ändern der Zeit: Drehknopf drehen, bis die gewünschte Zeit angezeigt wird. Drehknopf drücken, um zum nächsten Einstellfeld zu gelangen.
- Taste  drücken, um zum vorherigen Einstellfeld zurückzukehren.
- Drehknopf im letzten Einstellfeld drücken, um die Einstellungen zu speichern.
Die Warmwasserzirkulation erfolgt jeden Tag während der eingestellten Zeiten.

>> Zeiteinstellungen

Startzeit	Endzeit
00:00	24:00

Tab. 95 Zeiteinstellungen

- ▶ Bis zu vier separate Intervalle können eingestellt werden.
- ▶ Ändern der Zeit: Drehknopf drehen, bis die gewünschte Zeit angezeigt wird. Drehknopf drücken, um zum nächsten Einstellfeld zu gelangen.
- ▶ Taste  drücken, um zum vorherigen Einstellfeld zurückzukehren.
- ▶ Drehknopf im letzten Einstellfeld drücken, um die Einstellungen zu speichern.
Die Warmwasserzirkulation erfolgt jeden Tag während der eingestellten Zeiten.

> Fremdstromanode installiert

Werkseinstellung	1)
Alternative	Ja/Nein

Tab. 96 Fremdstromanode installiert

1) unter **Vorkonfiguration** eingestellt

Wert ändern, wenn nach der Vorkonfiguration eine Veränderung eingetreten ist.

- ▶ **Nein** eingeben, wenn keine Fremdstromanode installiert ist.
Eine defekte Fremdstromanode muss ausgetauscht werden, damit der Warmwasserspeicher nicht beschädigt wird. Der Regler löst einen Alarm aus, wenn die Fremdstromanode beschädigt ist.

15.3 Urlaub

Im Menüpunkt Urlaub (Abwesenheit) kann die Wärme auf einer höheren oder niedrigeren Stufe gehalten und die Warmwasserproduktion abgeschaltet werden.

> Kreis 1 und Warmwasser

>> Urlaubsfunktion aktivieren

Werkseinstellung	Nein
Alternative	Nein/Ja

Tab. 97 Urlaubsfunktion

>> Startdatum

>> Enddatum

- ▶ Start- und Enddatum für den gewünschten Zeitraum im Format JJJJ-MM-TT einstellen.
Der Zeitraum beginnt und endet um 00:00 Uhr. Start- und Enddatum gehören zu diesem Zeitraum.

- ▶ Im Menü **Urlaubsfunktion aktivieren Nein** wählen, um die Funktion vorzeitig zu beenden.

>> Raumtemperatur

- ▶ Raumtemperatur für den Heizkreis während dieses Zeitraums einstellen.

Werkseinstellung	17 °C
Kleinster Wert	10 °C
Größter Wert	35 °C

Tab. 98 Raumtemperatur Urlaub

>> In alle Heizkreise kopieren

Werkseinstellung	Nein
Alternative	Ja/Nein

Tab. 99 Kreise kopieren

>> Warmwasserproduktion blockieren

Werkseinstellung	Nein
Alternative	Ja/Nein

Tab. 100 Warmwasser blockieren

> Kreis 2, 3... (Zubehör)

>> Urlaubsfunktion aktivieren

>> Startdatum

>> Enddatum

>> Raumtemperatur

- ▶ Werte entsprechend der Beschreibung für **Kreis 1 und Warmwasser** einstellen.

15.4 Energiemessungen

Die Energiemessung erfolgt pro Kompressor, die ermittelten Ergebnisse werden vor der Anzeige addiert.

> Produzierte Energie

Hier wird **Produzierte Energie** in kWh für **Heizung** und **Warmwasser** angezeigt.

> Energieverbrauch elektr. ZH

Hier wird **Energieverbrauch elektr. ZH** in kWh für **Heizung** und **Warmwasser** angezeigt.

15.5 Timer

Der Regler zeigt nur laufende Timer an. Es gibt verschiedene Timer z. B. für Verzögerungen verschiedener Art, aber auch für Warmwasser, thermische Desinfektion u. a. Einige Zeiten können unter Einstellungen geändert werden, andere sind ab Werk voreingestellt und können

nicht geändert werden. Die Ebene zeigt an, auf welcher Ebene Einstellungen vorgenommen werden können. 0 = Kunde, 1 = Installateur, 3 = nicht änderbare Werks-einstellung.

Timer	Einstellung	Werkseinstellung	Ebene
Extra Warmwasser	Zeitraum für Extra Warmwasser	0h	0, 1
Thermische Desinfektion Warmhaltezeit	Warmwasser\Thermische Desinfektion\Warmhaltezeit	1,0h	1
Verzögerung Alarmbetrieb		1,0h	3
Party	Party (mode)	0h	0
Betriebszeit für Heizung bei Warmwasserbedarf	Raumtemperatur\Allgemeines\Maximale Betriebszeit für Heizung bei Warmwasserbedarf	20 min	0
Betriebszeit für Warmwasser bei Heizbedarf	Warmwasser\Maximale Betriebszeit für Warmwasser bei Heizbedarf	30 min	0
Timer für Wärmepumpe x			
> Startverzögerung Kompressor		10 min	3
> Startverzögerung Kompressor Grundwasser	Installateur\Allgemeines\Grundwasser\Startverzögerung Kompressor	0 s	1
> Stoppverzögerung G2 Wärmeträgerpumpe		5 min	3
> Blockierung Niederdruckpressostat		150 s	3
> Timer für Kompressorbetriebsbereich			
>> Blockierung nach Warmwasserproduktion		120 s	3
>> Verzögerung nach vorübergehendem Stopp		60 min	3
>> Blockierung nach niedriger Außentemperatur		30 min	3
Timer für Zuheizung			
> Zuheizung Startverzögerung	Zuheizung\Zuheizung allgemein\Startverzögerung	120 min	1
> ZH Startverzögerung nach hoher Außentemperatur		30 min	3
> Verzögerung der Mischerregelung nach ZH-Start	Zuheizung\Zuheizer mit Mischer\Verzögerung der Mischerregelung nach ZH-Start	20 min	1
> ZH-Programm Startverzögerung nach niedriger Außentemperatur		15 min	3
Verzögerung beim Wechsel zum Sommerbetrieb	Raumtemperatur\Allgemeines\Sommer-/Winterbetrieb\Verzögerung beim Wechsel zum Sommerbetrieb	4h	1
Verzögerung beim Wechsel zum Winterbetrieb	Raumtemperatur\Allgemeines\Sommer-/Winterbetrieb\Verzögerung beim Wechsel zum Winterbetrieb	4h	1
Abschaltenschutz beim Wechsel von Warmwasser zu Heizbetrieb		300 s	3
Startverzögerung Heizung ^{*)}		3 min	-
Stoppverzögerung Heizung ^{*)}		3 min	-

Tab. 101 Timer

^{*)} Zwischen Kompressoren/Wärmepumpen

15.6 Externe Regelung

Wenn der externe Eingang schließt, führt der Regler die Funktionen aus, die auf **Ja** gesetzt sind oder anders als 0 eingestellt sind (**Raumtemperatur**). Wenn der externe Eingang nicht mehr geschlossen ist, kehrt der Regler zum Normalbetrieb zurück. Nur die installierten Funktionen werden angezeigt.

Hier befinden sich die Funktionen für die externen Eingänge 1 und 2 pro Wärmepumpe sowie die externen Eingänge für Kreis 2, 3, usw.

> Wärmepumpe x

>> Externer Eingang 1, 2

>>> Eingang invertieren

Werkseinstellung	Nein
Alternative	Nein/Ja

Tab. 102 Eingang invertieren

- ▶ **Ja** wählen, wenn das Eingangssignal umgekehrt (d. h. bei offenem Kontakt aktiviert) werden soll.

>>> EVU-Stopp Typ 1 aktivieren

Werkseinstellung	Nein
Alternative	Nein/Ja

Tab. 103 EVU-Stopp Typ 1 aktivieren

Die Funktion bedeutet, dass die Spannungsversorgung der Wärmepumpe zu bestimmten Zeiten unterbrochen ist. Während dieser Zeit werden im Display das *Sperrzeit*-Symbol angezeigt. Kompressor und Zuheizer sind blockiert. Wenn in **ZH-Timer bei EVU-Stopp zulassen Komfort** gewählt wurde, startet der Kompressor ohne Verzögerung wenn der ZH-Timer abgelaufen ist.

>>> EVU-Stopp Typ 2 aktivieren

Werkseinstellung	Nein
Alternative	Nein/Ja

Tab. 104 EVU-Stopp Typ 2 aktivieren

Durch die Funktion wird der Kompressor abgeschaltet, während der Zuheizer unter der Voraussetzung weiterläuft, dass die Außentemperatur die Grenze für den ZH-Betrieb nicht übersteigt.

>>> EVU-Stopp Typ 3 aktivieren

Werkseinstellung	Nein
Alternative	Nein/Ja

Tab. 105 EVU-Stopp Typ 3 aktivieren

Bei dieser Funktion wird die Zuheizung abgeschaltet, während der Kompressor weiterarbeitet.

EVU-Stopp nach Abschluss der Estrichrocknung und elektrischer Einspeisung des EVU-Signals mit Hilfe der oben angezeigten Menüs aktivieren.

>>> Kompressor x blockieren

Werkseinstellung	Nein
Alternative	Nein/Ja

Tab. 106 Blockieren

>>> ZH blockieren

Werkseinstellung	Nein
Alternative	Nein/Ja

Tab. 107 Blockieren

>>> Heizung bei ausgelöstem Fußbodenthermostat blockieren

Werkseinstellung	Nein
Alternative	Nein/Ja

Tab. 108 Blockieren



Die Funktion erfordert einen im Fußbodenheizkreis montierten und am externen Eingang angeschlossenen Sicherheitsthermostat.

>>> Heizung blockieren

Werkseinstellung	Nein
Alternative	Nein/Ja

Tab. 109 Blockieren

>>> Raumtemperatur

Werkseinstellung	Nein (0,0°C)
Kleinster Wert	10,0°C
Größter Wert	35,0°C

Tab. 110 Raumtemperatur

- ▶ Raumtemperatur einstellen, die während der aktivierten externen Regelung erreicht werden soll.
- ▶ Ein Wert > 0°C aktiviert die Funktion.

>>> Warmwasserproduktion blockieren

Werkseinstellung	Nein
Alternative	Nein/Ja

Tab. 111 Blockieren

>>> Solepumpe starten

Werkseinstellung	Nein
Alternative	Nein/Ja

Tab. 112 Solepumpe starten

>>> Alarm bei niedrigem Druck im Solekreis

Werkseinstellung	Nein
Alternative	Nein/Ja

Tab. 113 Alarm bei niedrigem Druck im Solekreis



Die Funktion erfordert einen im Solekreis montierten und am externen Eingang angeschlossenen Druckwächter. Ein falscher Druck im Kreis schließt den externen Eingang und löst einen Alarm der Kategorie A aus (→ Kapitel 16.7).

> Externer Eingang Kreis 2, 3...

>> Eingang invertieren

Werkseinstellung	Nein
Alternative	Nein/Ja

Tab. 114 Eingang invertieren

- ▶ **Ja** wählen, wenn das Eingangssignal umgekehrt (d. h. bei offenem Kontakt aktiviert) werden soll.

>>> Heizung bei ausgelöstem Fußbodenthermostat blockieren (Kreis 2)

Werkseinstellung	Nein
Alternative	Nein/Ja

Tab. 115 Blockieren

>> Heizung blockieren

Werkseinstellung	Nein
Alternative	Nein/Ja

Tab. 116 Blockieren

>> Raumtemperatur

Werkseinstellung	Nein (0,0°C)
Kleinster Wert	10,0°C
Größter Wert	35,0°C

Tab. 117 Raumtemperatur

- ▶ Raumtemperatur einstellen, die während der aktivierten externen Regelung erreicht werden soll.
- ▶ Ein Wert > 0°C aktiviert die Funktion.

Wenn für einen Kreis an mehreren externen Eingängen Temperaturänderungen eingestellt werden, wird die höchste eingestellte Temperatur verwendet.

15.7 Installateur

Hier befinden sich:

- **Allgemeines**
- **Wärmepumpe x Kapazität**
- **Angeschlossene I/O-Karten**
- **Betriebsbereich des Kompressors**
- **Produzierte Energie**
- **Betriebszeiten und Verbrauch**
- **Temperaturen**
- **Eingänge**
- **Programmierbare Ausgänge**
- **Ausgänge**
- **Umwälzpumpen**
- **Estrichrocknung**

> **Allgemeines**

>> **Pumpenkick**

>>> **Wochentag**

Werkseinstellung	Mittwoch
Alternative	Montag-Sonntag

Tab. 118 Tag für Pumpenkick (Blockierschutz)

>>> **Startzeit**

Werkseinstellung	12:00
Alternative	0:00 - 23:00

Tab. 119 Startzeit für Pumpenkick (Blockierschutz)

- ▶ Tag und Zeitpunkt für den Blockierschutz der beweglichen Teile der Anlage einstellen.
Der Pumpenkick (Blockierschutz) verhindert, dass sich bewegliche Teile festsetzen, während sie nicht in Betrieb sind.

Der Pumpenkick ist im Sommer- und Winterbetrieb unterschiedlich. So kann die Dauer des Pumpenkicks gesenkt werden. Außerdem muss während des Pumpenkicks im Winter nicht die gesamte Anlage abgeschaltet werden.

Pumpenkick im Sommerbetrieb



Der Pumpenkick startet nur, wenn keinerlei Bedarf vorliegt. Wenn der Bedarf eine Stunde nach dem eingestellten Startzeitpunkt weiter besteht, startet der Pumpenkick erst wieder beim nächsten Startzeitpunkt. Der Pumpenkick wird zunächst für Wärmepumpe 1, danach für Wärmepumpe 2 durchgeführt (falls eine Kaskade vorhanden). 3-Wege-Ventil und Pumpen werden eine Minute lang aktiviert, Mischer für ihre jeweilige Laufzeit + 10 s. Zwischen den Komponenten wird eine Pause von 30 Sekunden eingelegt. Während der Pumpenkick aktiv ist, werden einige Komponenten des Heizsystems vorübergehend warm. Dies ist völlig normal.



Kommt es im Pumpenkick zu einem Warmwasserbedarf wird die Funktion nicht unterbrochen. Die Warmwassertemperatur kann dabei sinken. Ein geeigneter Zeitpunkt für den Pumpenkick ist wenn der Warmwasserbedarf niedrig ist, z.B. nachts.

Pumpenkick im Winterbetrieb



Im Winterbetrieb wird der Pumpenkick an Ventilen, Mischern und Pumpen durchgeführt, die im Winterbetrieb normalerweise nicht betrieben werden (betrifft Zubehör wie Kühlung, Pool und Solar). Der Pumpenkick kann während des Betriebs erfolgen.

>> Maximal zulässige Vorlauftemperatur T1

Werkseinstellung	80,0°C
Kleinster Wert	10,0°C
Größter Wert	100,0°C

Tab. 120 Heizkörper

Werkseinstellung	45,0°C
Kleinster Wert	10,0°C
Größter Wert	45,0°C

Tab. 121 Fußbodenheizung

>> Betriebsart

- Zur Beschreibung der Betriebsart (→ Kapitel 4.4).



Die eingestellte Betriebsart wird durch das Zeichen > vor der jeweiligen Alternative angezeigt. Die Wahl der Betriebsart erfolgt direkt beim ersten Start der Wärmepumpe. Die Betriebsart kann hier geändert werden. Der Regler erlaubt nur die Wahl der mit der jeweils installierten Ausrüstung möglichen Alternative/n. Durch die Wahl der Betriebsart werden einige Werte im Regler automatisch eingestellt.

>> Grundwasser

Werkseinstellung	Nein
Alternative	Ja/Nein

Tab. 122 G33

- Angeben, ob Grundwasserpumpe G33 installiert ist. Normalerweise werden G33 und Solepumpe G3 gleichzeitig betrieben.

Bei **Ja**:

>>> Startverzögerung Kompressor

Werkseinstellung	15s
Kleinster Wert	0s
Größter Wert	600 s

Tab. 123 Startverzögerung Kompressor

- Die für die Zirkulation des Grundwasserkreises erforderliche Verzögerung angeben. Vorher darf der Kompressor nicht starten.

>> Verzögerung Displaylicht ausschalten

Werkseinstellung	5min
Kleinster Wert	1min
Größter Wert	240min

Tab. 124 Verzögerung Displaylicht ausschalten

- Verzögerung bis zum automatischen Abschalten der Displaybeleuchtung nach der letzten Displayaktivität (Navigieren, Einstellung, Alarmanzeige usw.) einstellen.

>> Zeit für Reset der Zugriffsebene

Werkseinstellung	20min
Kleinster Wert	1min
Größter Wert	240min

Tab. 125 Reset der Zugriffsebene

- Einstellen, nach welcher Zeit der Regler die Zugriffsebene automatisch von der Installateurebene auf die Kundenebene zurücksetzt.

> Wärmepumpe x Kapazität

Kleinster Wert	6,0 kW
	8,0 kW
	10,0 kW
	13,0 kW
Größter Wert	17,0 kW

Tab. 126 Wärmepumpenkapazität

- Die Gesamtkapazität wird unter **Vorkonfiguration** eingestellt. Wenn ein falscher Wert eingestellt wurde, Änderung entsprechend dem Typenschild der Wärmepumpe vornehmen.

> Angeschlossene I/O-Karten

Alle Karten und die aktuelle Version werden angezeigt.

> Betriebsbereich des Kompressors

Die folgenden Funktionen stoppen den Kompressor oder ändern die Betriebsart, um einen Alarm zu verhindern.

>> Außentemperatur Stoppfunktion aktiviert

Werkseinstellung	Nein
Alternative	Ja/Nein

Tab. 127 Außentemperatur Stoppfunktion

- **Ja** wählen, um die Stoppfunktion zu aktivieren. Der Kompressor wird gestoppt, sobald die Außentemperatur unter die minimal zulässige Außentemperatur für den Kompressor (-20 °C) sinkt. Sobald die Außentemperatur für mehr als 60 Minuten über einen höheren als den niedrigsten zulässigen Wert steigt (Werkseinstellung), wird die Stoppfunktion deaktiviert und der Kompressor startet bei Bedarf automatisch.



Die Stoppfunktionen sind bei Außentemperaturen über 10°C immer aktiviert (nicht änderbare Werkseinstellung).

> **Produzierte Energie**


Hier wird **Produzierte Energie** in kWh für **Heizung** und **Warmwasser** angezeigt.

> **Betriebszeiten und Verbrauch**

Hier werden die gesamten Betriebszeiten von Regler, Wärmepumpe x und Zuheizter angezeigt (aktiver Anschluss). Für Kompressor und Zuheizter können auch Kurzzeitmessungen durchgeführt werden.

> **Temperaturen**

Hier werden die aktuellen Werte von angeschlossenen/ bestätigten Fühlern angezeigt. Für einige Fühler wird auch der Sollwert angegeben. Hier können die Fühler auch korrigiert werden.

Unterbrechung/Kurzschluss/Fehler an einem Fühler werden mit Strichen im  -Fenster und unter **Temperaturen** angezeigt. Ein Alarm wird ausgelöst und in Alarmprotokoll und Alarmverlauf gespeichert.

T2 Außen	T2 anzeigen, korrigieren, dämpfen
Temperaturen Wärmepumpe x	T1 Start/Stoppgrenzen Kompressor
	T6,T8,T9,T10,T11 anzeigen, korrigieren
	T3 Warmwasser Start
	T8 Warmwasser Stopp
Kreis x	T1 Sollwert
	T1 anzeigen, korrigieren
	T5 anzeigen, korrigieren, dämpfen
	Raumtemperatur Sollwert
Warmwasser	T3 anzeigen, korrigieren
	Extra Warmwasser Stopp-temperatur
	Thermische Desinfektion Stopptemperatur

Tab. 128 Temperaturanzeige

Abweichung der Heizgastemperatur an T6

Angaben zur Heizgastemperatur an T6 werden auch dann angezeigt, wenn der Istwert in den letzten 24 Stunden von einem berechneten Idealwert abgewichen ist. So kann der Status des Kältemittelkreises auch ohne Spezialwerkzeuge beurteilt werden.

Abweichungen von mehr als -10 K können folgende Ursachen haben:

- Filter E2x.V101 verstopft ¹⁾

- Betriebsdauer des Kompressors zu kurz ¹⁾
- falsche Temperaturangabe eines internen Fühlers ¹⁾
- Expansionsventil funktioniert nicht ordnungsgemäß (zu weit geöffnet) ²⁾

Abweichungen von mehr als +10 K können folgende Ursachen haben:

- falsche Temperaturangabe eines internen Fühlers ¹⁾
- Expansionsventil funktioniert nicht ordnungsgemäß (zu weit geöffnet) ²⁾
- zu wenig oder zu viel Kältemittel ²⁾
- Verunreinigungen, Magnetit- und/oder Kalksteinablagerungen im Kondensator ²⁾

¹⁾ Kontrolle und Behebung durch den Installateur möglich.

²⁾ Besuch eines autorisierten Kältetechnikers mit geeigneten Werkzeugen zur Prüfung und Behebung notwendig.

> **Programmierbare Ausgänge**

Werkseinstellung	E41.G6
Alternative	E41.G6/E11.P2

Tab. 129 Programmierbare Ausgänge

> **Eingänge**

Hier wird der Status aller Eingänge angezeigt. Für jede Wärmepumpe werden Druckpressostate und Motorschutz angezeigt. Darüber hinaus werden Alarmer für gemischten Zuheizter, sowie der Status der externen Eingänge und der Fremdstromanode angezeigt. Nur angeschlossene Eingänge werden angezeigt.

> **Ausgänge**

Hier können alle Komponenten einzeln handbetrieben werden, um deren Funktion zu kontrollieren.

>> **Zeit für Funktionstest**

Werkseinstellung	0min
Kleinster Wert	0min
Größter Wert	240min

Tab. 130 Zeit für Funktionstest

- ▶ Anzahl der Minuten für den Funktionstest einstellen. Einige bewegliche Komponenten können separat betreiben/geschlossen werden. Bei 0 min erscheint der Status, z.B. **Ein** oder **Aus**, für jede Komponente.



Verwenden Sie den Funktionstest zur Inbetriebnahme und zur Kontrolle der Funktion installierter Komponenten.

Funktionstest ist für folgende Komponenten möglich (nur installierte werden angezeigt):

- >> **G1 Heizkreispumpe**
- >> **Wärmepumpe x**
- >>> **Q21 3-Wege-Ventil (Heizung/Warmwasser)**
- >>> **G2 Wärmeträgerpumpe**
- >>> **G2 Wärmeträgerpumpe Drehzahl**
- >>> **G3 Solepumpe**
- >>> **Kompressor**
- >> **Elektr. Zuheizer Warmwasser**
- >> **Zirkulationspumpe Warmwasser**
- >> **Kreis 2, 3...**
- >>> **Umwälzpumpe**
- >>> **Mischersignal**
- >>> **Mischerventil öffnen**
- >>> **Mischerventil schließen**
- >> **Elektr. Zuheizer 1**
- >> **Elektr. Zuheizer 2**
- >> **Zuheizer mit Mischer**
- >>> **Zuheizer mit Mischer**
- >>> **Mischersignal**
- >>> **Mischerventil öffnen**
- >>> **Mischerventil schließen**

> **Umwälzpumpen**

>> **G1 Heizkreispumpe**

>>> **Betriebsart**

Werkseinstellung	Dauerbetrieb
Alternative	Dauerbetrieb/Automatisch

Tab. 131 G1

- ▶ Dauerbetrieb oder optimierten Betrieb für Umwälzpumpe G1 wählen. Die Einstellung gilt für alle G1 aller Kreise.

Dauerbetrieb bedeutet, dass G1 in der Heizsaison immer in Betrieb ist.

Automatisch bedeutet, dass die Umwälzpumpe im Winterbetrieb nach 40 Minuten ohne Heizbedarf abwechselnd je 10 Minuten läuft und stillsteht. Der automatische Betrieb wird unterbrochen, sobald Heizbedarf vorliegt oder der Winterbetrieb deaktiviert wird.

G1 steht im Sommerbetrieb still abgesehen vom Pumpenkick (Blockierschutz).

>> **G2 Wärmeträgerpumpe**

>>> **Betriebsart**

Werkseinstellung	Automatisch
Alternative	Dauerbetrieb/Automatisch

Tab. 132 G2

- ▶ Dauerbetrieb von Wärmeträgerpumpe G2 oder automatischen Start bei Kompressorstart einstellen. Die Einstellung gilt für G2 aller Wärmepumpen. Im automatischen Betrieb startet G2 für Wärmepumpe 2, sobald Kompressor 2 startet.

>>> **Pumpendrehzahl E2x**

>>>> **Konstante Pumpendrehzahl**

Werkseinstellung	Auto
Kleinster Wert	0% (Auto)
Größter Wert	100%

Tab. 133 Konstante Pumpendrehzahl

- ▶ Gewünschten Prozentwert einstellen, um eine konstante Pumpendrehzahl zu halten. Bei der Einstellung Auto wird die Pumpendrehzahl vom Regler eingestellt.

>>>> **Temperaturdifferenz Wärmeträger bei Wärme**

Werkseinstellung	7 K
Kleinster Wert	3 K
Größter Wert	15 K

Tab. 134 Temperaturdifferenz des Wärmeträgers im Heizbetrieb

- ▶ Die Temperaturdifferenz eingeben, die die Wärmepumpe anstreben soll. Diese wird über die Pumpendrehzahl gesteuert.

>>>> **Temperaturdifferenz Wärmeträger bei Warmwasser**

Werkseinstellung	7 K
Kleinster Wert	3 K
Größter Wert	15 K

Tab. 135 Temperaturdifferenz des Wärmeträgers bei der Warmwasserbereitung

- ▶ Die Temperaturdifferenz eingeben, die die Wärmepumpe anstreben soll. Diese wird über die Pumpendrehzahl gesteuert.

>>>> **Pumpendrehzahl bei keinem Bedarf**

Werkseinstellung	10%
Kleinster Wert	1%
Größter Wert	100%

Tab. 136 Pumpendrehzahl bei keinem Bedarf

- ▶ Pumpendrehzahl bei nicht vorliegendem Bedarf einstellen. Es wird eine niedrige Drehzahl verwendet, um die Anlage in Gang zu halten, wenn kein Heizbedarf besteht.

>>> **Reglereinstellungen**>>>> **P-Anteil**

Werkseinstellung	3,0
Kleinster Wert	0,1
Größter Wert	30,0

Tab. 137 P-Anteil

>>>> **I-Anteil**

Werkseinstellung	300,0
Kleinster Wert	5,0
Größter Wert	600,0

Tab. 138 I-Anteil

>> **Solepumpe G3**>>> **Betriebsart**

Werkseinstellung	Automatisch
Alternative	Dauerbetrieb/Automatisch

Tab. 139 G3

- ▶ Dauerbetrieb oder gleichzeitigen Start von Solepumpe G3 und Kompressor einstellen.

> **Estrichtrocknung**

Die Funktion Estrichtrocknung ist nur in Verbindung mit einer Fußbodenheizung verfügbar.

**Vorsicht:**

Aufgrund des erhöhten Energiebedarfs, der zum Trocknen des Estrichs notwendig ist, könnte es sein, dass die Leistung des elektrischen Zuheizers nicht ausreichend ist. Wir empfehlen bauseitige Trocknungsgeräte zu verwenden.

In der Estrichaufheizung darf kein externer Wärmeeintrag zum Beispiel über Solar oder Biomasse in den Pufferspeicher übertragen werden. Es besteht die Gefahr einer zu schnellen Aufheizung des Fußbodens.

Die Funktion der Estrichtrocknung wird zum Trocknen des Estrichs in neugebauten Häusern verwendet. Das Programm zur Estrichtrocknung hat höchste Priorität, das heißt, dass außer den Sicherheitsfunktionen und dem Betrieb Nur Zuheizung alle Funktionen deaktiviert werden. Bei der Estrichtrocknung arbeiten alle Heizkreise.

Das Trocknen erfolgt in drei Phasen:

- Aufheizphase
- Phase mit maximaler Temperatur
- Abkühlphase

Aufheizen und Abkühlen erfolgt stufenweise, jede Stufe läuft mindestens einen Tag. Die Phase mit maximaler Temperatur wird als eine Stufe gezählt. Werkseinstellung sind 9 Stufen: Aufheizphase 4 Stufen (25°C, 30°C, 35°C, 40°C), Maximale Temperatur (45°C über vier Tage), Abkühlphase 4 Stufen (40°C, 35°C, 30°C, 25°C). Ein laufendes Programm kann unterbrochen werden. Nach Beendigung des Programms kehrt die Wärmepumpe in den Normalbetrieb zurück.

>> Aktivieren

Werkseinstellung	Nein
Alternative	Ja/Nein

Tab. 140 Estrichrocknung aktivieren

- ▶ **Ja** eingeben, wenn die Estrichrocknung ausgeführt werden soll.

Die aktuelle Programmstufe kann geändert werden.

>> **Verbleibende Zeit der laufenden Stufe** (Anzeige bei aktiver Estrichrocknung)

>> Wärmequelle

Werkseinstellung	Zuheizung
Alternative	Beide/Kompressor/Zuheizung

Tab. 141 Wärmequelle Estrichrocknung

>> Programmeinstellungen

>>> Vorlauf Temperaturerhöhung pro Heizstufe

Werkseinstellung	5,0K
Kleinster Wert	1,0K
Größter Wert	10,0K

Tab. 142 Temperaturerhöhung pro Heizstufe

>>> Anzahl Tage pro Heizstufe

Werkseinstellung	1
Kleinster Wert	1
Größter Wert	5

Tab. 143 Tage pro Heizstufe

>>> Maximale Vorlauftemperatur

Werkseinstellung	45°C
Kleinster Wert	25°C
Größter Wert	60°C

Tab. 144 Maximale Vorlauftemperatur Estrichrocknung

>>> Anzahl Tage mit maximaler Temperatur

Werkseinstellung	4
Kleinster Wert	0
Größter Wert	20

Tab. 145 Tage mit maximaler Temperatur

>>> Vorlauf Temperatursenkung pro Abkühlstufe

Werkseinstellung	5,0K
Kleinster Wert	1,0K
Größter Wert	10,0K

Tab. 146 Temperatursenkung Abkühlstufe

>>> Anzahl Tage pro Abkühlstufe

Werkseinstellung	1
Kleinster Wert	1
Größter Wert	5

Tab. 147 Tage pro Abkühlstufe



Vorsicht: Zerstörung des Estrichs!

- ▶ Estrichrocknungsprogramm nach den Angaben des Estrichherstellers programmieren.

15.8 Zuheizung

Der Zuheizter arbeitet zusammen mit der Wärmepumpe, um die richtige Temperatur in den Kreisen zu halten. Der Zuheizter kann auch ohne die Wärmepumpe arbeiten.

Unter **Zuheizung** befinden sich:

- **Zuheizung allgemein**
- **Elektrischer Zuheizter**
- **Zuheizter mit Mischer** (Zubehör erforderlich)
- **Elektr. Zuheizter Warmwasser**
- **ZH-Programm**

> Zuheizung allgemein

Unter **Zuheizung allgemein** befinden sich die gemeinsamen Funktionen für elektrische Zuheizter und Zuheizter mit Mischer.

>> Startverzögerung

Werkseinstellung	120 min
Kleinster Wert	0 min
Größter Wert	240 min

Tab. 148 Startverzögerung Zuheizung

- ▶ Für den Zuheizter geltende Startverzögerung einstellen.
Sobald ZH-Bedarf entsteht, startet ein Timer mit der eingestellten Zeit. Erst wenn diese Zeit abgelaufen ist startet der Zuheizter.

>> **ZH-Timer bei EVU-Stopp zulassen**

Werkseinstellung	Sparbetrieb
Alternative	Sparbetrieb/ Komfort

Tab. 149 ZH-Timer bei EVU-Stopp zulassen

- Gewünschten Wert einstellen.
Im **Sparbetrieb** startet der ZH-Timer nicht, bevor der Energieversorgungsstopp beendet ist. Bei **Komfort** darf der ZH-Timer starten. Gilt bei Energieversorgungsstopp Typ 1. Der Zuheizter startet schneller, wenn nach einem Energieversorgungsstopp Bedarf auftritt.

>> **Nur Zuheizung**

Werkseinstellung	Nein
Alternative	Ja/Nein

Tab. 150 Nur Zuheizung

- **Ja** eingeben, wenn nur der Zuheizter arbeiten soll. Dies ist dann sinnvoll, wenn das Gebäude beheizt werden soll, bevor z. B. die Sondenbohrung installiert worden ist.

>> **ZH blockieren**

Werkseinstellung	Nein
Alternative	Ja/Nein

Tab. 151 Zuheizung blockieren

- Einstellen, ob der Zuheizter blockiert werden soll. Der Zuheizter darf in diesem Fall nicht unterstützen. Der Zuheizter kann jedoch bei Alarmbetrieb und bei nur Zuheizung aktiviert werden, wenn keine weitere Blockierungsfunktion aktiviert ist, z. B. ein EVU-Stopp Typ 1.

>> **Maximale Außentemperatur für Zuheizung**

Werkseinstellung	10°C
Kleinster Wert	-30°C
Größter Wert	40°C

Tab. 152 Maximale Außentemperatur für Zuheizung

- Gewünschte Temperaturgrenze einstellen. Wenn die Außentemperatur diesen Wert übersteigt, darf der Zuheizter nicht arbeiten.

> **Elektrischer Zuheizter**

Der Regler unterstützt eine ZH-Einheit.

In diesem Menü werden die Einstellungen für Anschlusskapazität und Regulator für die Verwendung des Zuheizers vorgenommen.

> **Elektr. ZH-Anschluss**>> **Anschlussleistung**

- Zeigt die aktuelle Leistung des eingehenden Zuheizers.

>>> **Leistungsbegrenzung bei Kompressorbetrieb**

Werkseinstellung	6,0 kW
Kleinster Wert	0,0 kW
Größter Wert	9,0 kW

Tab. 153 Leistungsbegrenzung

- Leistungsbegrenzung für den elektrischen Zuheizter während des Kompressorbetriebs einstellen.



Ein niedriger Wert kann dazu führen, dass die thermische Desinfektion fehlschlägt.

>>> **Leistungsbegrenzung bei nur Zuheizung**

Werkseinstellung	6,0 kW
Kleinster Wert	0,0 kW
Größter Wert	9,0 kW

Tab. 154 Leistungsbegrenzung

- Leistungsbegrenzung für den elektrischen Zuheizter während des Kompressorbetriebs einstellen.

>>> **Leistungsbegrenzung bei Warmwasserbetrieb**

Werkseinstellung	6,0 kW
Kleinster Wert	0,0 kW
Größter Wert	9,0 kW

Tab. 155 Leistungsbegrenzung

- Zulässige Leistung bei Warmwasserbetrieb einstellen.

>> **Reglereinstellungen**>>> **P-Anteil**

Werkseinstellung	4,0
Kleinster Wert	0,1
Größter Wert	30,0

Tab. 156 P-Anteil

>>> **I-Anteil**

Werkseinstellung	300,0
Kleinster Wert	5,0
Größter Wert	600,0

Tab. 157 I-Anteil

>>> D-Anteil

Werkseinstellung	0,0
Kleinster Wert	0,0
Größter Wert	10,0

Tab. 158 D-Anteil

>>> Minimales PID-Signal

Werkseinstellung	0%
Kleinster Wert	0%
Größter Wert	100%

Tab. 159 Minimales PID-Signal

>>> Maximales PID-Signal

Werkseinstellung	100%
Kleinster Wert	0%
Größter Wert	100%

Tab. 160 Maximales PID-Signal

> Zuheizer mit Mischer

Zuheizer mit Mischer kann z. B. ein Öl- oder Gaskessel sein. Wärmepumpe und Zuheizer können gleichzeitig arbeiten.

Der Zuheizer kann über einen Mischer eingebundet werden, oder ohne einen Mischer dafür aber mit einer direkten Leistungsvorgabe über ein 0-10V Signal.



Für einen Zuheizer mit Mischer ist ein Multimodul SEM-1 (Zubehör) erforderlich. Wird die Betriebsart Zuheizer mit Mischer gewählt dann muss im Brauchwasserspeicher ein zusätzlicher Elektroheizstab (Zubehör) installiert werden, da nur dann die Funktionen Extra Warmwasser und thermische Desinfektion möglich sind.

> Verzögerung der Mischerregelung nach ZH-Start

Werkseinstellung	20 min
Kleinster Wert	0 min
Größter Wert	120 min

Tab. 161 Verzögerung der Mischerregelung

- ▶ Einstellen, wie lange der Mischer inaktiv sein soll, nachdem der Zuheizer gestartet ist. Dadurch hat z. B. der Ölkessel Zeit, warm zu werden.

> Reglereinstellungen

>> P-Anteil

Werkseinstellung	1,0
Kleinster Wert	0,1
Größter Wert	30,0

Tab. 162 P-Anteil

>> I-Anteil

Werkseinstellung	300,0
Kleinster Wert	5,0
Größter Wert	600,0

Tab. 163 I-Anteil

>> D-Anteil

Werkseinstellung	0,0
Kleinster Wert	0,0
Größter Wert	10,0

Tab. 164 D-Anteil

>> Minimales PID-Signal

Werkseinstellung	0%
Kleinster Wert	0%
Größter Wert	100%

Tab. 165 Minimales PID-Signal

>> Maximales PID-Signal

Werkseinstellung	100%
Kleinster Wert	0%
Größter Wert	100%

Tab. 166 Maximales PID-Signal

>> Laufzeit des Mischers

Werkseinstellung	300 s / 05:00
------------------	---------------

Tab. 167 Laufzeit des Mischers

- ▶ Die auf dem Mischer angegebene Laufzeit in Minuten angeben.



Wenn die Zeitangabe am Mischer fehlt: Mischer manuell (→ Kapitel 15.7) bewegen und messen, wie lange es dauert, bis der Mischer aus der vollständig geschlossenen Position in die vollständig geöffnete Position übergeht (der Mischer schließt hörbar und der Endpositionsschalter wird ausgelöst).

> Elektr. Zuheizer Warmwasser

Unter **Zuheizung** können Einstellungen für den elektrischen Zuheizer (Flanschheizung) im Warmwasserspeicher vorgenommen werden.

>> Elektr. Zuheizer Warmwasser bestätigen

Werkseinstellung	Nein
Alternative	Ja/Nein

Tab. 168 Elektr. ZH Warmwasser



Betriebsart **Zuheizer mit Mischer**:

Die Funktionen **Extra Warmwasser** und **Thermische Desinfektion** erfordern einen elektrischen Zuheizer im Warmwasserspeicher.

> ZH-Programm

Mit dieser Funktion kann eingestellt werden, zu welchen Zeiten der Zuheizer blockiert sein muss.

>> Programm aktivieren

Werkseinstellung	Nein
Alternative	Nein/Ja

Tab. 169 ZH-Programm aktivieren

>> Aktives Programm anzeigen/ändern

Wird nur angezeigt, wenn das Programm gewählt wird.

>> Außentemperaturgrenze zur Deaktivierung der Zeitsteuerung

Wird nur angezeigt, wenn das Programm gewählt wird.

Werkseinstellung	-26°C (Aus)
Kleinster Wert	-26°C
Größter Wert	20°C

Tab. 170 Außentemperaturgrenze Zeitsteuerung

- Geeignete Temperatur zum Deaktivieren der Zeitsteuerung eingeben. -26°C = Funktion **Aus**.

Wenn T2 für 15 Minuten über der eingestellten **Außentemperaturgrenze zur Deaktivierung der Zeitsteuerung** liegt, oder wenn die **Außentemperaturgrenze zur Deaktivierung der Zeitsteuerung** auf **Aus** gesetzt wurde, wird der Zuheizer von der Zeitsteuerung blockiert, so lange das **ZH-Programm** aktiviert ist.

Wenn T2 unter der eingestellten **Außentemperaturgrenze zur Deaktivierung der Zeitsteuerung** liegt oder wenn das **ZH-Programm** deaktiviert ist, wird der Zuheizer nicht von der Zeitsteuerung blockiert.

15.9 Schutzfunktionen

- **Einstellung Solekreis ein T10**
- **Einstellung Solekreis aus T11**

Die Einstellungen für Solekreis ein/aus sind:

> Einstellung Solekreis ein T10 / Einstellung Solekreis aus T11

>> Minimal zulässige Temperatur E21.T10 / Minimal zulässige Temperatur E21.T11

Werkseinstellung	-6,0°C (T10) -8,0°C (T11) 4,0°C Grundwasser (T10) 2,0 °C Grundwasser (T11)
Kleinster Wert	-10,0°C
Größter Wert	20,0°C

Tab. 171 Minimale Temperatur Sole

>> Schaltdifferenz Alarmreset

Werkseinstellung	1,0K
Kleinster Wert	1,0K
Größter Wert	10,0K

Tab. 172 Schaltdifferenz

>> Anzahl Warnungen vor Alarm

Werkseinstellung	1
Kleinster Wert	1
Größter Wert	4

Tab. 173 Anzahl Warnungen vor Alarm

Die Anzahl der Warnungen wird über einen Zeitraum von 180 Minuten gezählt.

15.10 Allgemeines

Hier befinden sich u. A. die Einstellungen für Datum und Zeit.

> Einstellungen Raumfühler

>> Außentemperatur im Raumfühler anzeigen

Werkseinstellung	Nein
Alternative	Ja/Nein

Tab. 174 Außentemperatur im Raumtemperaturfühler anzeigen

> Datum einstellen

Werkseinstellung	
Format	JJJJ-MM-TT

Tab. 175 Datum

> Zeit einstellen

Werkseinstellung	
Format	hh:mm:ss

Tab. 176 Uhrzeit

- ▶ Datum und Zeit bei Bedarf ändern. Diese Angaben verwendet der Regler zur Steuerung der Zeitprogramme (z. B. Urlaub oder Raumtemperaturprogramm).

> Sommer-/Winterzeit

Werkseinstellung	Automatisch
Alternative	Manuell/Automatisch

Tab. 177 Sommer-/Winterzeit

- ▶ Einstellen, ob ein automatischer Wechsel zwischen Sommer- und Winterzeit erfolgen soll (Datum entsprechend dem EU-Standard).

> Display-Kontrast

Werkseinstellung	70%
Kleinster Wert	0%
Größter Wert	100%

Tab. 178 Display-Kontrast

- ▶ Gegebenenfalls die Helligkeit des Displays ändern.

> Sprache

- ▶ Gegebenenfalls die Sprache ändern.



Sprachänderung kann auch erfolgen, indem die **(mode)**-Taste in der Standardanzeige mindestens 5 s lang gedrückt gehalten wird.

> Land

- ▶ Land wählen.
Hier kann ein anderes Land eingestellt werden, als bei der Vorkonfiguration gewählt wurde.

15.11 Störungen

Die unterschiedlichen Alarme werden in (→ Kapitel 16) beschreiben.

Unter **Alarme** befinden sich:

- **Informationsprotokoll**
- **Informationsprotokoll löschen**
- **Alarmprotokoll**
- **Alarmprotokoll löschen**
- **Alarmverlauf**
- **Alarmanzeige**

> Informationsprotokoll

Das Informationsprotokoll enthält Informationen zur Wärmepumpe. In der Standardanzeige des Bedienfeldes wird das Symbol für das Informationsprotokoll angezeigt, wenn aktive Informationen vorliegen.

> Informationsprotokoll löschen

Hier wird das Informationsprotokoll gelöscht.

> Alarmprotokoll

Das Alarmprotokoll zeigt aufgetretene Alarme und Warnungen an. Die Alarmkategorie (→ Kapitel 16.7) wird oben links angezeigt. Wenn ein Alarm aktiv ist, wird auch das Alarmsymbol im Alarmprotokoll und in der Standardanzeige des Bedienfeldes angezeigt.

> Alarmprotokoll löschen

Hier wird das Alarmprotokoll gelöscht.

> Alarmverlauf

Das Alarmprotokoll zeigt die letzten 20 aufgetretenen Alarme ausführlich an. Ältere Alarme werden mit eingeschränkten Informationen angezeigt. Beispielsweise werden Ist- und Sollwerte der Temperaturfühler und Status der Wärmepumpe bei Auftreten des Alarms angezeigt.

> Alarmanzeige

Unter **Alarmanzeige** werden die Einstellungen für den Alarmsummer und die Betriebs- und Störungsleuchte vorgenommen.

>> Alarmsummersignal

>>> Intervall

Werkseinstellung	2s
Kleinster Wert	2s
Größter Wert	3600 s (60 min.)

Tab. 179 Intervall

- ▶ Länge des Alarmsummerintervalls einstellen.
Der Alarmsummer ertönt für eine Sekunde, die restliche Zeit des Intervalls ist er aus. Die Einstellung gilt für alle Alarmsummer.

>>> Blockierungszeit

Werkseinstellung	Aus
Startzeit	00:00 - 23:45
Endzeit	00:00 - 23:45

Tab. 180 Blockierungszeit

- ▶ Angeben, zwischen welchen beiden Zeitpunkten der Alarmsummer keinen Ton abgeben soll.
Alle Alarmsummer bleiben während dieses Intervalls aus.

>> Alarmanzeige Regler

>>> Alarmsummer blockieren

Werkseinstellung	Nein
Alternative	Nein/Ja

Tab. 181 Alarmsummer blockieren

Die Einstellung gilt nur für den Alarmsummer des Reglers.

>> Alarmanzeige Raumfühler

>>> Alarmleuchte blockieren

Werkseinstellung	Ja
Alternative	Nein/Ja

Tab. 182 Alarmleuchte blockieren

- ▶ Einstellen, ob die Alarmleuchte abgeschaltet sein soll oder nicht.

Die Einstellung gilt für alle Raumtemperaturfühler.

>> **Sammelalarmwert**

>>> **Alarme und Warnungen**

Werkseinstellung	Nein
Alternative	Nein/Ja

Tab. 183 Alarm und Warnungen

Nein bedeutet, dass Alarme ein Signal an den Sammelalarmausgang senden. **Ja** bedeutet, dass Alarme und Warnungen ein Signal an den Sammelalarmausgang senden.

15.12 Zugriffsebene

Standard der Zugriffsebene ist **Kunde**. Diese Ebene ermöglicht den Zugang zu allen Funktionen, die der Kunde benötigt. Der Installateur hat darüber hinaus Zugang zu weiteren Funktionen, die bei der Installation erforderlich sind.

15.13 Auf Werkseinstellungen zurücksetzen

- ▶ **Auf Werkseinstellungen zurücksetzen** und **Ja** wählen, um alle Einstellungen auf den werkseitig voreingestellten Wert zurückzusetzen. Es werden nur die Einstellungen in der Menüebene zurückgesetzt in der Sie sich gerade befinden. Da einige Menüpunkte sowohl in der Kunden als auch in der Installateurebene einstellbar sind werden einige Einstellungen dann in beiden Ebenen zurückgesetzt.

Werkseinstellung	Nein
Alternative	Ja/Nein

Tab. 184 Auf Werkseinstellungen zurücksetzen

16 Störungen

16.1 Alarme

Hier befinden sich:

- **Informationsprotokoll** (→ Kapitel 15.11)
- **Informationsprotokoll löschen** (→ Kapitel 15.11)
- **Alarmprotokoll** (→ Kapitel 15.11)
- **Alarmprotokoll löschen** (→ Kapitel 15.11)
- **Alarmverlauf** (→ Kapitel 15.11).

16.2 Alarmleuchte Regler und Raumtemperaturfühler

Die Betriebs- und Störungsleuchte des Reglers zeigt den Status der Wärmepumpe und einen eventuellen Alarm an. Die Betriebs- und Störungsleuchte wird daher auch Alarmleuchte genannt.

Die Alarmleuchte des Raumtemperaturfühlers kann blockiert werden.

Verhalten	Funktionsbeschreibung
Die Leuchte leuchtet konstant blau.	Die Wärmepumpe ist in Betrieb.
Die Leuchte blinkt schnell.	Ein Alarm wurde ausgelöst und noch nicht bestätigt. Ein Alarm wurde bestätigt, aber die Ursache für den Alarm wurde nicht behoben.
Die Leuchte blinkt langsam.	Die Wärmepumpe ist im Stand-by Modus ¹⁾ .

Tab. 185 Alarmleuchte Regler

1) Stand-by bedeutet, dass die Wärmepumpe in Betrieb ist, aber kein Heiz- oder Warmwasserbedarf vorliegt.

Bei bestimmten Alarmkategorien dient das Display des Raumtemperaturfühlers zur Alarmanzeige (→ 16.7). In diesem Fall blinkt das Display langsam rot, bis der Alarm am Wärmepumpenregler bestätigt oder automatisch zurückgesetzt wurde.

Die Alarmanzeigefunktion des Raumtemperaturfühlers wird in diesem Kapitel als Alarmleuchte bezeichnet.

Die Alarmleuchte des Raumtemperaturfühlers kann blockiert werden.

16.3 Alarmanzeige


Das Display zeigt an, wenn ein Alarm/eine Warnung aufgetreten ist. Die Information wird zudem in Alarmprotokoll und Alarmverlauf gespeichert.

16.4 Alarmsummer bei Alarm

Bei einem Alarm erklingt der Alarmsummer an der Wärmepumpe im eingestellten Alarmsummerintervall eine Sekunde lang. Der Alarmsummer kann für bestimmte Uhrzeiten oder auch komplett blockiert werden.

Bei einem Warnalarm erklingt kein Alarmsummer.

16.5 Bestätigen eines Alarms

Bestätigen bedeutet, dass Sie die Taste  drücken müssen, damit die Alarmanzeige ausgeblendet wird. Aus der Beschreibung des Alarms können Sie entnehmen, was nach der Bestätigung zu tun ist.

Warnungen müssen in den meisten Fällen nicht bestätigt werden. Die Alarmanzeige wird automatisch ausgeblendet, sobald die Ursache der Warnung beseitigt wurde. Dennoch können Warnungen bestätigt werden.

16.6 Alarmtimer, Alarmbetrieb

Bei einem Alarm, der den Kompressor stoppt, startet der Regler einen Timer mit einer Laufzeit von einer Stunde. Wenn der Timer abgelaufen ist, ohne dass die Störung behoben wurde, startet der Zuheizter.

16.7 Alarmkategorien

Die Alarmer sind nach Art und Schwere der Störung in unterschiedliche Kategorien eingeteilt. Die Alarmkatego-

rie wird im Alarmfenster, im Alarmprotokoll und im Alarmverlauf angezeigt.

Kategorie A-H sind Alarmer, Kategorie I-J sind Warnungen/Informationen, Kategorie K-M sind Warnungen, Kategorie Z sind Informationen.

Bedeutung	A	B	C	D	E	F	G	H	I	J	K	L	M	Z
Stoppt den Kompressor	X	X	X	X	X				X	X				
Stoppt den Zuheizer						X	X				X			
Aktiviert Alarmsummer/-leuchte	X	X	X	X	X	X	X	X						
Alarmverzögerung	5 s	3 s	15 min.	1 min.	5 s	1 s	1 s	1 s	5 s	5 s	2 s	5 s	0 s	0 s
Für einen Neustart ist eine Bestätigung erforderlich	X	X	X	X		X								
Kann ohne Bestätigung erneut gestartet werden					X		X	X	X	X	X		X	
Die Alarmanzeige muss bestätigt werden	X	X	X	X	X	X	X	X				X	X	
Wird im Informationsprotokoll hinterlegt									X	X				X

Tab. 186 Alarmkategorien

- I** Gelegentlicher Stopp des Kompressors. Die Information kann während eines gewissen Zeitraums wiederholt auftreten. Bei häufigem Auftreten wird ein Alarm der Kategorie A ausgelöst.
- J** Gelegentlicher Stopp des Kompressors. Die Information kann während eines gewissen Zeitraums wiederholt auftreten. Bei häufigem Auftreten wird ein Alarm der Kategorie A ausgelöst.
- M** Probleme beim Leiterplattenanschluss.

16.8 Alarmdisplay

Das Display zeigt an, wenn ein Alarm/eine Warnung aufgetreten ist. Die Information wird zudem in Alarmprotokoll und Alarmverlauf gespeichert.

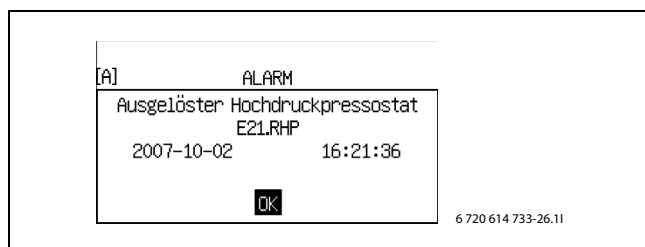


Bild 59 Beispiel

16.9 Alarmfunktionen

In der Überschrift ist der Alarmtext angegeben.

16.9.1 Hohe Heizgastemperatur E2x.T6

Funktionsbeschreibung: Der Kompressor wird gestoppt, wenn die Temperatur des Fühlers T6 die geltende höchste Temperatur für Heizgas überschreitet.

Alarmtimer wird gestartet: Ja.

Bedingungen zum Zurücksetzen: Die Heizgastemperatur sinkt 5K unter die Alarmgrenze.

Kategorie: A.

Alarmleuchte/-summer: Ja.

Neustart: Bestätigung erforderlich.

16.9.2 Ausgelöster Niederdruckpressostat E2x.RLP

Funktionsbeschreibung: Der Kompressor wird auf Grund eines zu niedrigen Drucks im Kältemittelkreis gestoppt. Wird bei geöffnetem Kontakt des Niederdruckpressostats aktiviert. Der Alarm wird um 150 Sekunden nach dem Kompressorstart oder dem Wechsel zwischen Warmwasserproduktion und Heizbetrieb verzögert.

Alarmtimer wird gestartet: Ja.

Bedingungen zum Zurücksetzen: geschlossenes Signal über den Pressostat.

Kategorie: A.

Alarmleuchte/-summer: Ja.

Neustart: Bestätigung erforderlich.

16.9.3 Ausgelöster Hochdruckpressostat E2x.RHP

Funktionsbeschreibung: Der Kompressor wird auf Grund eines zu hohen Drucks im Kältemittelkreis gestoppt. Wird bei geöffnetem Kontakt des Hochdruckpressostats aktiviert.

Alarmtimer wird gestartet: Ja.

Bedingungen zum Zurücksetzen: geschlossenes Signal über den Pressostat.

Kategorie: A.

Alarmleuchte/-summer: Ja.

Neustart: Bestätigung erforderlich.

16.9.4 Niedriger Druck Solekreis

Funktionsbeschreibung: Wenn **Alarm bei niedrigem Druck im Solekreis** gewählt wird oder der externe Eingang geschlossen ist, wird Alarm ausgelöst. Der Kompressor stoppt (→ Kapitel 15.6).

Alarmtimer wird gestartet: Ja.

Bedingungen zum Zurücksetzen: Der Druck überschreitet den eingestellten Wert. Die Einstellung wird am Druckwächter vorgenommen.

Kategorie: A.

Alarmleuchte/-summer: Ja.

Neustart: Bestätigung erforderlich.

16.9.5 Niedrige Temperatur Solekreis ein E2x.T10

Funktionsbeschreibung: Warnung/Alarm wird ausgelöst, wenn die Temperatur des Solekreises ein zu niedrig ist. Zuerst wird eine Warnung ausgegeben. Wenn die Warnung über einen gewissen Zeitraum mehrmals angezeigt wird, geht die Warnung in einen Alarm der Kategorie A über.

Zu den Einstellungen von T10: (→ Kapitel 15.9).

Alarmtimer wird gestartet: Ja.

Bedingungen zum Zurücksetzen: T10 überschreitet die niedrigste zulässige Temperatur T10 plus Schaltdifferenz.

Kategorie: J, kann zu A übergehen.

Alarmleuchte/-summer: Ja.

Neustart: Bei Kategorie A ist eine Bestätigung erforderlich.

16.9.6 Niedrige Temperatur Solekreis aus E2x.T11

Funktionsbeschreibung: Warnung/Alarm wird ausgelöst, wenn die Temperatur des Solekreises aus zu niedrig ist. Zuerst wird eine Warnung ausgegeben. Wenn die Warnung über einen gewissen Zeitraum mehrmals angezeigt wird, geht die Warnung in einen Alarm der Kategorie A über.

Zu den Einstellungen von T11: (→ Kapitel 15.9).

Alarmtimer wird gestartet: Ja.

Bedingungen zum Zurücksetzen: T11 überschreitet die niedrigste zulässige Temperatur T11 plus Schaltdifferenz.

Kategorie: J, kann zu A übergehen.

Alarmleuchte/-summer: Ja.

Neustart: Bei Kategorie A ist eine Bestätigung erforderlich.

16.9.7 Zu viele Neustarts I/O-Karte BAS x

Funktionsbeschreibung: Kompressor stoppt. Wird aktiviert wenn der Regler nach dem Alarm **CAN-BUS-Anschluss kontrollieren** innerhalb einer Stunde mehr als drei Neustarts ausgeführt hat, → Kapitel 16.9.44.

Alarmtimer wird gestartet: Ja.

Neustart: Die CAN-BUS-Kommunikation mit dem Regler ist wieder hergestellt.

Kategorie: A.

Alarmleuchte/-summer: Ja.

Neustart: Bestätigung erforderlich.

16.9.8 Motorschutz 1 E2x.F11, Kompressor

Funktionsbeschreibung: Der Alarm wird ausgelöst, wenn der Motorschutz des Kompressors auf Grund zu hoher Spannung oder einer fehlenden Phase auslöst, die dazu führt, dass der Kompressor ungleichmäßig belastet wird.

Alarmtimer wird gestartet: Ja.

Bedingungen zum Zurücksetzen: Zurückgesetzter Motorschutz.

Kategorie: B.

Alarmleuchte/-summer: Ja.

Neustart: Bestätigung erforderlich.

16.9.9 Phasenfehler E2x.B1

Funktionsbeschreibung: Der Kompressor wird gestoppt, wenn der Phasenwächter auf Grund einer fehlenden Phase oder eines Phasenfolgefehlers auslöst. Auch eine Spannungsdifferenz > 15% zwischen der Phasen gibt einen Alarm.

Alarmtimer wird gestartet: Ja.

Bedingungen zum Zurücksetzen: Die Störung ist beseitigt und der Phasenwächter hat Spannung.
Bei Spannungsdifferenz: Die Differenz zwischen der Phasen wird < 15%.

Kategorie: E.

Alarmleuchte/-summer: Ja.

Neustart: Bestätigung erforderlich.

16.9.10 Unterbrechung an Fühler E2x.T6 Heizgas

Funktionsbeschreibung: Der Kompressor wird gestoppt, da die Heizgasschutzfunktion nicht unterstützt wird. Der Alarm wird ausgelöst, wenn der Wert des Temperaturfühlers eine niedrigere Temperatur als -50°C anzeigt.

Alarmtimer wird gestartet: Ja.

Bedingungen zum Zurücksetzen: Der Wert des Temperaturfühlers ist > -50°C.

Kategorie: E.

Alarmleuchte/-summer: Ja.

Neustart: Automatisch nach Wegfall der Ursache.

16.9.11 Kurzschluss an Fühler E2x.T6 Heizgas

Funktionsbeschreibung: Der Kompressor wird gestoppt, da die Heizgasschutzfunktion nicht unterstützt wird. Der Alarm wird ausgelöst, wenn der Widerstandswert des Temperaturfühlers eine höhere Temperatur als 150°C anzeigt.

Alarmtimer wird gestartet: Ja.

Bedingungen zum Zurücksetzen: Der Wert des Temperaturfühlers ist < 150°C.

Kategorie: E.

Alarmleuchte/-summer: Ja.

Neustart: Automatisch nach Wegfall der Ursache.

16.9.12 Hohe Vorlauftemperatur E1x.T1

Funktionsbeschreibung: Der Kompressor stoppt, da die Vorlauftemperatur zu hoch für den Heizkreis ist. Wird aktiviert, wenn der Fühler einen Wert anzeigt, der 5K höher ist, als der größte Sollwert des Kreises. Werkseinstellung für den größten Sollwert eines Heizkreis mit Heizkörper ist 60°C und für einen Fußbodenheizkreis 35°C.

Nach der Warmwasserproduktion wird der Alarm um 4 Minuten verzögert.

Alarmtimer wird gestartet: Ja.

Bedingungen zum Zurücksetzen: Der Wert des Temperaturfühlers unterschreitet die Temperatur für den Start des Heizbedarfs.

Kategorie: E.

Alarmleuchte/-summer: Ja.

Neustart: Automatisch nach Wegfall der Ursache.

16.9.13 Fehler an elektr. Zuheizer E21.E2

Funktionsbeschreibung: Ursache für den Alarm kann ein ausgelöster Überhitzungsschutz am elektrischen Zuheizer oder eine nicht korrekte elektrische Verdrahtung des EVU Signals sein.

Bedingungen zum Zurücksetzen: Überhitzungsschutz zurückgesetzt.

Kategorie: F.

Alarmleuchte/-summer: Ja.

Neustart: Bestätigung erforderlich.

16.9.14 Fehler an externem Zuheizer E71.E1.E1.F21

Funktionsbeschreibung: Mit einem externen Zuheizer ist ein Zuheizer gemeint, der als Zuheizer mit Mischer oder über ein 0-10V-Signal gesteuert wird. Wenn das Alarmsignal des Zuheizers an den Multimodul (SEM-1) angeschlossen ist, wird bei einer Störung Alarm ausgelöst. Der Störungstyp ist von der angeschlossenen Einheit abhängig.

Bedingungen zum Zurücksetzen: Die Störung im externen Zuheizer ist behoben.

Kategorie: F.

Alarmleuchte/-summer: Ja.

Neustart: Bestätigung erforderlich.

16.9.15 Überhitzungsschutz elektr. ZH Warmwasser ausgelöst

Funktionsbeschreibung: Der elektrische Zuheizer wird abgeschaltet. Wenn das Alarmsignal des Zuheizers an den Multimodul angeschlossen ist, wird bei einem Fehler Alarm ausgelöst. Bitte prüfen Sie ob der Warmwasserspeicher mit einem externen Heizstab ausgestattet ist und ob die Konfiguration korrekt war.

Bedingungen zum Zurücksetzen: Der Fehler am Zuheizer wurde behoben und kein Alarmsignal.

Kategorie: F.

Alarmleuchte/-summer: Ja.

Neustart: Bestätigung erforderlich.

16.9.16 Unterbrechung an Fühler E31.T32 Frostschutz Kühlung

Funktionsbeschreibung: Wird aktiviert, wenn der Wert des Fühlers eine niedrigere Temperatur als -10°C anzeigt. Der Fühler wird bei Kühlung im Solekreis verwendet und verhindert ein Einfrieren des Wärmetauschers. Das Mischerventil des Solekreises wird geschlossen.

Bedingungen zum Zurücksetzen: Der Wert des Fühlers gibt >-10°C an.

Kategorie: G.

Alarmleuchte/-summer: Ja.

Neustart: Automatisch nach Wegfall der Ursache.

16.9.17 Kurzschluss an Fühler E31.T32 Frostschutz Kühlung

Funktionsbeschreibung: Wird aktiviert, wenn der Wert des Fühlers eine höhere Temperatur als 30°C anzeigt. Der Fühler wird bei Kühlung im Solekreis verwendet und verhindert ein Einfrieren des Wärmetauschers. Das Mischerventil des Solekreises wird geschlossen.

Bedingungen zum Zurücksetzen: Der Wert des Fühlers gibt < 30°C an.

Kategorie: G.

Alarmleuchte/-summer: Ja.

Neustart: Automatisch nach Wegfall der Ursache.

16.9.18 Fehler an Taupunktfühler E1x.TM

Funktionsbeschreibung: Wird aktiviert, wenn die Spannung 0-10 V für die Temperatur unter 0,5 V sinkt oder 8 V überschreitet. Wird auch dann aktiviert, wenn die Spannung 0-10 V für die Feuchte unter 0,5 V sinkt oder 9,8 V überschreitet. Der Kühlbetrieb des aktuellen Mixers wird unterbrochen. Dieser Alarm kann nach einem Stromausfall auftreten, die Ursache verschwindet jedoch in der Regel automatisch. Der Alarm muss dann lediglich bestätigt werden.

Bedingungen zum Zurücksetzen: Der Wert des Fühlers für die Temperatur ist 1V-7V und des Fühlers für die Feuchte 1-9,7V.

Kategorie: G.

Alarmleuchte/-summer: Ja.

Neustart: Automatisch nach Wegfall der Ursache.

16.9.19 Fehler an Fremdstromanode E41.F31

Funktionsbeschreibung: Der Alarm wird ausgelöst, wenn die Fremdstromanode im Warmwasserspeicher defekt ist oder nicht funktioniert. Voraussetzung ist, dass unter **Fremdstromanode installiert Ja** angegeben ist.

Bedingungen zum Zurücksetzen: Fremdstromanode prüfen, um Korrosion im Warmwasserspeicher zu verhindern.

Kategorie: H.

Alarmleuchte/-summer: Ja.

Neustart: Bestätigung erforderlich.

16.9.20 Unterbrechung an Fühler E11.T1 Vorlauf

Funktionsbeschreibung: Wird aktiviert, wenn der Wert des Fühlers eine niedrigere Temperatur als 0°C anzeigt. Die Regelfunktion des Temperaturfühlers T1 wird im Störfall von dem Fühler T8 übernommen. Sind mehrere Wärmepumpen installiert, wird für die Wärmepumpe T1 = T8, die kein Warmwasser bereitet und den höchsten Wert bei T8 hat. Der Zuheizungsmischer wird geschlossen.

Bedingungen zum Zurücksetzen: Der Wert des Temperaturfühlers ist >0°C.

Kategorie: H.

Alarmleuchte/-summer: Ja.

Neustart: Automatisch nach Wegfall der Ursache.

16.9.21 Kurzschluss an Fühler E11.T1 Vorlauf

Funktionsbeschreibung: Wird aktiviert, wenn der Wert des Fühlers eine höhere Temperatur als 110°C anzeigt. Die Regelfunktion des Temperaturfühlers T1 wird im Störfall von dem Fühler T8 übernommen. Sind mehrere Wärmepumpen installiert, wird für die Wärmepumpe T1 = T8, die kein Warmwasser bereitet und den höchsten Wert bei T8 hat. Der Zuheizungsmischer wird geschlossen.

Bedingungen zum Zurücksetzen: Der Wert des Temperaturfühlers ist < 110°C.

Kategorie: H.

Alarmleuchte/-summer: Ja.

Neustart: Automatisch nach Wegfall der Ursache.

16.9.22 Unterbrechung an Fühler E12.T1, E13.T1...

Vorlauf

Funktionsbeschreibung: Der Alarm wird aktiviert, wenn der Wert des Fühlers eine niedrigere Temperatur als 0°C anzeigt. Der Mischer des Kreises wird ganz geschlossen.

Bedingungen zum Zurücksetzen: Der Wert des Temperaturfühlers gibt >0°C an.

Kategorie: H.

Alarmleuchte/-summer: Ja.

Neustart: Automatisch nach Wegfall der Ursache.

16.9.23 Kurzschluss an Fühler E12.T1, E13.T1...Vorlauf

Funktionsbeschreibung: Der Alarm wird aktiviert, wenn der Wert des Fühlers eine höhere Temperatur als 110°C anzeigt. Der Mischer des Kreises wird ganz geschlossen.

Bedingungen zum Zurücksetzen: Der Wert des Temperaturfühlers gibt < 110°C an.

Kategorie: H.

Alarmleuchte/-summer: Ja.

Neustart: Automatisch nach Wegfall der Ursache.

16.9.24 Unterbrechung an Fühler T2 Außen

Funktionsbeschreibung: Wird aktiviert, wenn der Wert des Fühlers eine niedrigere Temperatur als -50°C anzeigt. Bei einer Unterbrechung an T2 wird die Außentemperatur auf 0°C gesetzt.

Bedingungen zum Zurücksetzen: Der Wert des Temperaturfühlers ist >-50°C.

Kategorie: H.

Alarmleuchte/-summer: Ja.

Neustart: Automatisch nach Wegfall der Ursache.

16.9.25 Kurzschluss an Fühler T2 Außen

Funktionsbeschreibung: Wird aktiviert, wenn der Wert des Fühlers eine höhere Temperatur als +70°C anzeigt. Bei einem Kurzschluss an T2 wird die Außentemperatur auf 0°C gesetzt.

Bedingungen zum Zurücksetzen: Der Wert des Temperaturfühlers ist < 70°C.

Kategorie: H.

Alarmleuchte/-summer: Ja.

Neustart: Automatisch nach Wegfall der Ursache.

16.9.26 Unterbrechung an Fühler T3 Warmwasser

Funktionsbeschreibung: Der Alarm wird ausgelöst, wenn der Wert des Fühlers eine niedrigere Temperatur als 0°C anzeigt. Die Warmwasserproduktion stoppt.

Bedingungen zum Zurücksetzen: Der Wert des Temperaturfühlers ist >0°C.

Kategorie: H.

Alarmleuchte/-summer: Ja.

Neustart: Automatisch nach Wegfall der Ursache.

16.9.27 Kurzschluss an Fühler T3 Warmwasser

Funktionsbeschreibung: Der Alarm wird ausgelöst, wenn der Wert des Fühlers eine höhere Temperatur als +110°C anzeigt. Die Warmwasserproduktion stoppt.

Bedingungen zum Zurücksetzen: Der Wert des Temperaturfühlers ist < 110°C.

Kategorie: H.

Alarmleuchte/-summer: Ja.

Neustart: Automatisch nach Wegfall der Ursache.

16.9.28 Unterbrechung an Fühler E1x.TT.T5 Raum

Funktionsbeschreibung: Der Alarm wird ausgelöst, wenn der Wert des Fühlers eine niedrigere Temperatur als -1°C anzeigt. Bei einer Unterbrechung an T5 wird der Einfluss der Raumtemperatureinfluss auf 0 gesetzt.

Bedingungen zum Zurücksetzen: Der Wert des Temperaturfühlers gibt >-1°C an.

Kategorie: H.

Alarmleuchte/-summer: Ja.

Neustart: Automatisch nach Wegfall der Ursache.

16.9.29 Kurzschluss an Fühler E1x.TT.T5 Raum

Funktionsbeschreibung: Der Alarm wird ausgelöst, wenn der Wert des Fühlers eine höhere Temperatur als +70°C anzeigt. Bei einem Kurzschluss an T5 wird der Raumtemperatureinfluss auf 0 gesetzt.

Bedingungen zum Zurücksetzen: Der Wert des Temperaturfühlers ist < 70°C.

Kategorie: H.

Alarmleuchte/-summer: Ja.

Neustart: Automatisch nach Wegfall der Ursache.

16.9.30 Unterbrechung an Fühler E2x.T8 Wärmeträger aus

Funktionsbeschreibung: Der Alarm wird ausgelöst, wenn der Wert des Fühlers eine niedrigere Temperatur als 0°C anzeigt. Um Warmwasser zu produzieren, wird T8 auf eine entsprechend folgender Formel berechnete Temperatur eingestellt: $T8 = T9 + \text{Kompressor} \times 7K + 0,07K \times \text{aktuelle Leistung des Betriebs}$.

Der aktive Kompressor ergibt $\text{Kompressor} = 1$ und *aktuelle Leistung des Betriebs* beinhaltet den Zuheizung in %. Kompressorbetrieb und 50% Zuheizung ergeben $T8 = T9 + 10,5K$. Abgeschalteter Kompressor ($\text{Kompressor} = 0$) und kein Zuheizung (0%) ergeben $T8 = T9$.

Bedingungen zum Zurücksetzen: Der Wert des Temperaturfühlers ist >0°C.

Kategorie: H.

Alarmleuchte/-summer: Ja.

Neustart: Automatisch nach Wegfall der Ursache.

16.9.31 Kurzschluss an Fühler E2x.T8 Wärmeträger aus

Funktionsbeschreibung: Der Alarm wird ausgelöst, wenn der Wert des Fühlers eine höhere Temperatur als 110°C anzeigt. T8 wird entsprechend der gleichen Formel, wie für die Unterbrechung berechnet (→ Kapitel 16.9.30).

Bedingungen zum Zurücksetzen: Der Wert des Temperaturfühlers ist < 110°C.

Kategorie: H.

Alarmleuchte/-summer: Ja.

Neustart: Automatisch nach Wegfall der Ursache.

16.9.32 Unterbrechung an Fühler E2x.T9 Wärmeträger ein

Funktionsbeschreibung: Der Alarm wird ausgelöst, wenn der Wert des Fühlers eine niedrigere Temperatur als 0°C anzeigt. T9 wird entsprechend folgender Formel berechnet: $T9 = T8 - \text{Kompressor} \times 7K - 0,07K \times \text{aktuelle Leistung des Betriebs}$.

Bedingungen zum Zurücksetzen: Der Wert des Temperaturfühlers ist >0°C.

Kategorie: H.

Alarmleuchte/-summer: Ja.

Neustart: Automatisch nach Wegfall der Ursache.

16.9.33 Kurzschluss an Fühler E2x.T9 Wärmeträger ein

Funktionsbeschreibung: Der Alarm wird ausgelöst, wenn der Wert des Fühlers eine höhere Temperatur als 110°C anzeigt. T9 wird entsprechend folgender Formel berechnet: $T9 = T8 - \text{Kompressor} \times 7K - 0,07K \times \text{aktuelle Leistung des Betriebs}$.

Bedingungen zum Zurücksetzen: Der Wert des Temperaturfühlers ist < 110°C.

Kategorie: H.

Alarmleuchte/-summer: Ja.

Neustart: Automatisch nach Wegfall der Ursache.

16.9.34 Unterbrechung an Fühler E2x.T10

Funktionsbeschreibung: Wird aktiviert, wenn der Widerstandswert des Fühlers eine niedrigere Temperatur als -20°C anzeigt. Bei einer Unterbrechung wird T10 auf eine nach folgender Formel berechnete Temperatur gesetzt: $T10 = T11 + \text{Kompressor} \times 3K$.

Bedingungen zum Zurücksetzen: Der Wert des Temperaturfühlers gibt > -20 °C an.

Kategorie: H.

Alarmleuchte/-summer: Ja.

Neustart: Automatisch nach Wegfall der Ursache.

16.9.35 Kurzschluss an Fühler E2x.T10

Funktionsbeschreibung: Wird aktiviert, wenn der Wert des Fühlers eine höhere Temperatur als 70°C anzeigt. Bei einem Kurzschluss wird T10 auf eine nach folgender Formel berechnete Temperatur gesetzt: $T10 = T11 + \text{Kompressor} \times 3K$.

Bedingungen zum Zurücksetzen: Der Wert des Temperaturfühlers gibt < 70°C an.

Kategorie: H.

Alarmleuchte/-summer: Ja.

Neustart: Automatisch nach Wegfall der Ursache.

16.9.36 Unterbrechung an Fühler E2x.T11

Funktionsbeschreibung: Wird aktiviert, wenn der Wert des Fühlers eine niedrigere Temperatur als -50°C anzeigt. Bei einer Unterbrechung wird T11 auf eine nach folgender Formel berechnete Temperatur gesetzt: $T11 = T10 - \text{Kompressor} \times 3K$.

Bedingungen zum Zurücksetzen: Der Wert des Temperaturfühlers ist >-50°C.

Kategorie: H.

Alarmleuchte/-summer: Ja.

Neustart: Automatisch nach Wegfall der Ursache.

16.9.37 Kurzschluss an Fühler E2x.T11

Funktionsbeschreibung: Wird aktiviert, wenn der Wert des Fühlers eine höhere Temperatur als 70°C anzeigt. Bei einem Kurzschluss wird T11 auf eine nach folgender Formel berechnete Temperatur gesetzt: $T11 = T10 - \text{Kompressor} \times 3K$.

Bedingungen zum Zurücksetzen: Der Wert des Temperaturfühlers ist < 70°C.

Kategorie: H.

Alarmleuchte/-summer: Ja.

Neustart: Automatisch nach Wegfall der Ursache.

16.9.38 Elektr. ZH-Stopp wegen hoher Temperatur E2x.T8

Funktionsbeschreibung: Der elektrische Zuheizung wird abgeschaltet. Die Warnung wird im ZH-Betrieb aktiviert, wenn Fühler T8 80°C übersteigt.

Bedingungen zum Zurücksetzen: Die Warnung wird deaktiviert, sobald der Fühler T8 unter 76°C sinkt.

Kategorie: K.

Alarmleuchte/-summer: Nein.

Neustart: Automatisch nach Wegfall der Ursache.

16.9.39 Hohe Temperaturdifferenz Wärmeträger E2x

Funktionsbeschreibung: Die Warnung wird mit einer Verzögerung von 3 Minuten aktiviert, wenn die Differenz zwischen Fühler E2x.T8 und E2x.T9 10 Minuten nach dem Kompressorstart 13K übersteigt und eine Änderung der Produktionsart einen zu großen Temperaturunterschied misst. Die Warnung wird nicht ausgelöst, wenn der Kompressor inaktiv ist oder wenn Zuheizung erlaubt ist.

Bedingungen zum Zurücksetzen: Die Warnung wird gespeichert, verursacht aber keine Abschaltung.

Kategorie: L.

Alarmleuchte/-summer: Nein.

Neustart: Wird durch Bestätigung in der Warnanzeige deaktiviert.

16.9.40 Hohe Temperaturdifferenz Solekreis E2x

Funktionsbeschreibung: Die Warnung wird aktiviert, sobald die Differenz zwischen Fühler E2x.T10 und E2x.T11 über 6 K steigt. 30 Minuten nach dem Kompressorstart und einer Änderung der Produktionsart wird der Temperaturunterschied gemessen. Wenn dieser zu groß ist, wird nach einer Verzögerung von 15 Minuten eine Warnung gesendet. Die Warnung wird nicht ausgelöst, wenn der Kompressor inaktiv ist.

Bedingungen zum Zurücksetzen: Die Warnung wird gespeichert, verursacht aber keine Abschaltung.

Kategorie: L.

Alarmleuchte/-summer: Nein.

Neustart: Wird durch Bestätigung in der Warnanzeige deaktiviert.

16.9.41 Wärmesollwert bei Estrichrocknung nicht erreicht

Funktionsbeschreibung: Wird aktiviert, wenn der Wärmesollwert für die Estrichrocknungsstufe nicht erreicht wird. Es ist denkbar, dass die Wärmepumpe den erhöhten Wärmebedarf nicht abdecken kann.

Bedingungen zum Zurücksetzen: Die Warnung wird durch Bestätigung in der Warnanzeige deaktiviert.

Kategorie: L.

Alarmleuchte/-summer: Nein.

Neustart: Die Warnung verursacht keine Abschaltung. Die Estrichrocknung wird mit der nächsten Stufe fortgesetzt.

16.9.42 Die Wärmepumpe arbeitet jetzt im Frostschutzmodus

Funktionsbeschreibung: Die Warnung wird ausgelöst, wenn die Vorlauftemperatur eines Kreises unter 8°C sinkt und das Zeitprogramm 10 Minuten gelaufen ist.

Bedingungen zum Zurücksetzen: Der Vorlauf des Kreises übersteigt 25°C.

Kategorie: L.

Alarmleuchte/-summer: Nein.

Neustart: Automatisch nach Wegfall der Ursache.

16.9.43 Anschluss an I/O-Karte x kontrollieren

Funktionsbeschreibung: Abhängig von der Karte.

Bedingungen zum Zurücksetzen: Die Kommunikation mit der Karte ist neu eingerichtet.

Kategorie: M.

Alarmleuchte/-summer: Nein.

Neustart: Bestätigung erforderlich.

16.9.44 CAN-BUS-Anschluss kontrollieren

Funktionsbeschreibung: Die Kommunikation mit dem Regler wurde unterbrochen. Wenn der Alarm nach zwei Stunden immer noch aktiv ist, führt der Regler einen Neustart aus. Bei mehr als drei Neustarts innerhalb einer Stunde wird der Alarm **Zu viele Neustarts I/O-Karte BAS x** (Kategorie A), → Kapitel 16.9.7.

Kategorie: M.

Alarmleuchte/-summer: Nein.

Neustart: Bestätigung erforderlich.

- ▶ Kundendienst informieren, wenn die Warnung häufig auftritt.

16.9.45 Anschluss an Raumfühler E1x.TT kontrollieren

Funktionsbeschreibung: Wird aktiviert, wenn die Kommunikation mit dem Raumtemperaturfühler unterbrochen ist.

Bedingungen zum Zurücksetzen: Die Kommunikation mit der Karte ist neu eingerichtet.

Kategorie: M.

Alarmleuchte/-summer: Ja/Nein


Neustart: Bestätigung erforderlich.

16.10 Alarmprotokoll

Das Alarmprotokoll zeigt alle aufgetretenen Alarmer, Warnungen und andere Informationen. Die Alarmkategorie (→ Kapitel 16.7) wird oben links angezeigt. Wenn ein Alarm aktiv ist, wird auch das Alarmsymbol im Alarmprotokoll und in der Standardanzeige des Bedienfelds angezeigt.

16.11 Alarmverlauf

Der Alarmverlauf speichert Informationen über die letzten 20 Alarmer/Warnungen. Ältere Alarmer werden mit eingeschränkten Informationen angezeigt. Der letzte Eintrag hat die Nummer 1.

Taste  drücken. Drehknopf drehen, um Informationen zu den gespeicherten Alarmen anzuzeigen.

Die Informationen zeigen den Wert bei Auftreten des Alarms, jedoch vor Gegenmaßnahmen.

Information	Kommentar/Wert
Alarmkategorie	Buchstabe (→Tabelle 186). Wird im Display ganz oben links angezeigt.
Alarmtext	Wird im Display ganz oben angezeigt. Meistens werden die kompletten Komponentennamen angegeben.
Startdatum, Startzeit	Gibt an, wann der Alarm aufgetreten ist.
Stopdatum, Stoppzeit	Gibt an, wann der Alarm bestätigt/zurückgesetzt wurde.
=====	
Wärmepumpe x	Aus/(%)/Ein
Zuheizer	%/Aus/Blockiert
=====	
T1 Vorlauf	Aktueller Wert
T1 Vorlauf Sollwert	Aktueller Sollwert
T2 Außen	Aktuelle Außentemperatur
Warmwasser	Berechnete Warmwassertemperatur
Warmwasser Sollwert	
T5 Raum	Aktueller Wert, wenn ein Raumtemperaturfühler installiert ist.
Raum	Berechneter Wert, wenn ein Raumtemperaturfühler nicht installiert ist/verwendet wird.
G1 Heizkreispumpe	Aus/Ein
=====	
Wärmepumpe E2x	
E2x.T6 Heizgas	Aktueller Wert
E2x.T8 Wärmeträger aus	Aktueller Wert
E2x.T9 Wärmeträger ein	Aktueller Wert
E2x.T10 Solekreis ein	Aktueller Wert
E2x.T11 Solekreis aus	Aktueller Wert
E2x.RLP Niederdruckpressostat	Ok/Fehler
E2x.RHP Hochdruckpressostat	Ok/Fehler
E2x.G2 Wärmeträgerpumpe	Aus/Ein
E2x.G3 Solepumpe	Aus/Ein
E2x.Q21 3-Wege-Ventil	Aus/Ein

Tab. 187 Informationen zum Alarmverlauf

16.12 Informationsprotokoll

Das Informationsprotokoll enthält Informationen zur Wärmepumpe.

16.12.1 Hohe Vorlauftemperatur E2x.T8

Funktionsbeschreibung: Der Kompressor wird gestoppt, wenn die Temperatur des Fühlers T8 die maximale zulässige Temperatur für T8 überschreitet.

Bedingungen zum Zurücksetzen: E2x.T9 unterschreitet die gespeicherte Temperatur mit einer Schaltdifferenz von 3K (nicht einstellbar).

Kategorie: I.

16.12.2 Vorübergehender WP-Stopp E21.RLP

Funktionsbeschreibung: Wird ausgegeben, wenn der Druck im Kältemittelkreis der Wärmepumpe zu niedrig ist. Wenn die Information über einen gewissen Zeitraum mehrmals angezeigt wird, geht die Information in einen Alarm der Kategorie A über (→ Kapitel 16.7).

Bedingungen zum Zurücksetzen: Der Druck steigt auf den zulässigen Wert.

Kategorie: I.

16.12.3 Vorübergehender WP-Stopp E21.RHP

Funktionsbeschreibung: Wird ausgegeben, wenn der Druck im Kältemittelkreis der Wärmepumpe zu hoch ist. Wenn die Information über einen gewissen Zeitraum mehrmals angezeigt wird, geht die Information in einen Alarm der Kategorie A über (→ Kapitel 16.7).

Bedingungen zum Zurücksetzen: Der Druck steigt auf den zulässigen Wert.

Kategorie: I.

16.12.4 Niedrige Temperatur Solekreis ein E2x.T10

Funktion: Die Information erscheint bei einer zu niedrigen Temperatur am Solekreiseintritt.

Alarmtimer wird gestartet: Ja.

Bedingungen zum Zurücksetzen: T10 überschreitet die niedrigste zulässige Temperatur T10 plus Schaltdifferenz.

Kategorie: J, kann zu A übergehen.

16.12.5 Niedrige Temperatur Solekreis aus E2x.T11

Funktion: Die Information erscheint bei einer zu niedrigen Temperatur am Solekreisaustritt.

Alarmtimer wird gestartet: Ja.

Bedingungen zum Zurücksetzen: T11 überschreitet die niedrigste zulässige Temperatur T11 plus Schaltdifferenz.

Kategorie: J, kann zu A übergehen.

16.12.6 Th. Desinfektion fehlgeschlagen, erneuter Versuch innerh. von 24h

Funktionsbeschreibung: Die Temperatur des Warmwassers war nicht ausreichend. Die thermische Desinfektion wird am nächsten Tag zur gleichen Zeit wiederholt.

Bedingungen zum Zurücksetzen: Die richtige Temperatur für die thermische Desinfektion wird erreicht.

Kategorie: Z.

16.12.7 Zuheizer arbeitet jetzt mit max. zulässiger Temperatur

Funktionsbeschreibung: Der Zuheizer wird herabgestuft. Die Information wird im ZH-Betrieb aktiviert, sobald die ausgehende Temperatur (T1 oder T8) sich dem eingestellten Maximalwert nähert. Die Information wird während thermischer Desinfektion und Extra Warmwasser blockiert.

Bedingungen zum Zurücksetzen: Die Information wird bei einem Absinken der Temperatur deaktiviert.

Kategorie: Z.

16.12.8 Vorübergehender Warmwasserstopp E2x

Funktionsbeschreibung: Laufender Warmwasserbetrieb wird vorübergehend unterbrochen, es erfolgt ein Wechsel in den Heizbetrieb.

Bedingungen zum Zurücksetzen: Absinken der Warmwassertemperatur um einige Grad Celsius.

Kategorie: Z.

17 Werkseinstellungen

17.1 Auf Werkseinstellungen zurücksetzen

Diese Funktion ist in der Kunden- und der Installateursebene verfügbar. In der Kundenebene werden alle Einstellungen des Kunden zurückgesetzt.

In der Installateursebene werden alle Einstellungen des

Installateurs zurückgesetzt. Einstellungen die sich in der Kunden - und Installateurebene befinden werden in beiden Ebenen auf Werkseinstellung zurückgesetzt.

17.2 Werkseinstellung

Zugriffsebene 0 = Kunde

Zugriffsebene 1 = Installateur

Raumtemperatur		Werkseinstellung	Zugriffsebene	
Kreis 1 Heizung	Heizsystemtyp	Fußboden	1	
	Maximal zulässige Vorlauftemperatur T1	80/45°C	1	
	Minimal zulässige Vorlauftemperatur T1	10°C	1	
	Heizkurve		0	
	Schaltdifferenz Heizkurve WP x	Maximum	25,0K	1
		Minimum	4,0K	1
		Zeitfaktor	20,0	1
	Raumfühler	Raumtemperatureinfluss	3,0	1
		Raumfühler bestätigen	(Auto)	1
	Raumtemperaturprogramm	Aktives Programm	WP optimiert	0
		Aktives Programm anzeigen/ändern		
		Raum Normaltemperatur	20,0°C	0
Wärme +/- (kein Raumtemperaturfühler)		=	0	
Einstellungen für Wärme +/- (kein Raumtemperaturfühler)			1	
> Grenzwert für linken oder rechten Endpunkt		0,0°C	1	
> Veränderung bei starker Abkühlung/Erwärmung		8%	1	
> Veränderung bei Abkühlung/Erwärmung		3%	1	
Raumtemperatureinfluss (kein Raumtemperaturfühler)		3,0	0	
Raum Abweichtemperatur	17,0°C	0		
In alle Heizkreise kopieren	Nein	0		
Kreis 2, 3...	Betriebsart des Mischers	Aus	1	
	Heizsystemtyp	Fußboden	1	
	Maximal zulässige Vorlauftemperatur T1	Heizkörper/Fußboden 80/45°C	1	
	Minimal zulässige Vorlauftemperatur T1	10°C	1	
	Heizkurve		0	
	Raumfühler	Als Kreis 1 Heizung	0, 1	
	Raumtemperaturprogramm	Als Kreis 1 Heizung minus In alle Heizkreise kopieren	0, 1	
	Reglereinstellungen	P-Anteil	1,0	1
		I-Anteil	300	1
		D-Anteil	0,0	1
		Minimales PID-Signal	0%	1
Maximales PID-Signal		100%	1	
Laufzeit des Mischers		300s	1	
Mischerventil vollständig geschlossen		2,0K	1	
Schließen des Mischerventils beginnen	2,0K	1		

Tab. 188 Werkseinstellung Raumtemperatur

Raumtemperatur			Werkseinstellung	Zugriffsebene
Allgemeines	Sommer-/Winterbetrieb	Winterbetrieb	Automatisch	0
		Außentemperaturgrenze für Wechsel	18°C	0
		Verzögerung beim Wechsel zum Winterbetrieb	4h	1
		Verzögerung beim Wechsel zum Sommerbetrieb	4h	1
		Direktstartgrenze Winterbetrieb	13°C	1
	Maximale Betriebszeit für Heizung bei Warmwasserbedarf		20min	1
	Minimale Außentemperatur		-35°C	1

Tab. 188 Werkseinstellung Raumtemperatur

Warmwasser		Werkseinstellung	Zugriffsebene
Warmwasserfühler T3 bestätigen		(Auto)	1
Extra Warmwasser	Zeitraum für Extra Warmwasser	0h	0
	Extra Warmwasser Stoptemperatur	65°C	0
Thermische Desinfektion	Wochentag	Mittwoch	0
	Wochenintervall	1	0
	Startzeit	3:00	0
	Maximale Zeit	3,0h	1
	Warmhaltezeit	1,0h	1
Warmwasserprogramm	Aktives Programm	Immer Warmwasser	0
	Aktives Programm anzeigen/ändern		0
Warmwasserbetrieb		Sparbetrieb	0
Warmwassereinstellungen WP x	Warmwasserproduktion	Ja/Nein	1
Warmwasservorrang		Nein	1
Maximale Betriebszeit für Warmwasser bei Heizbedarf		30 min	1
Zirkulationspumpe Warmwasser aktiv		Nein	1
Fremdstromanode installiert		Ja/Nein	1

Tab. 189 Werkseinstellung Warmwasser

Externe Regelung			Werkseinstellung	Zugriffsebene
Wärmepumpe x	Externer Eingang 1, 2	Eingang invertieren	Nein	1
		EVU-Stopp Typ 1 aktivieren	Nein	1
		EVU-Stopp Typ 2 aktivieren	Nein	1
		EVU-Stopp Typ 3 aktivieren	Nein	1
		Zuheizung 100 % blockieren bei ausgelöstem Leistungswächter	Nein	1
		Max Leistung Zuheizung bei ausgelöstem Leistungswächter	Aus	1
		Kompressor x blockieren	Nein	0
		ZH blockieren	Nein	0
		Heizung bei ausgelöstem Fußbodenthermostat blockieren	Nein	1
		Heizung blockieren	Nein	0
		Raumtemperatur	Nein (.0°C)	0
		Warmwasserproduktion blockieren	Nein	0
		Solepumpe starten	Nein	1
		Alarm bei niedrigem Druck im Solekreis	Nein	1

Tab. 190 Werkseinstellung externe Regelung

Externe Regelung			Werkseinstellung	Zugriffsebene
Externer Eingang Kreis 2, 3...	Eingang invertieren		Nein	1
	Heizung bei ausgelöstem Fußbodenthermostat blockieren		Nein	1
	Heizung blockieren		Nein	0
	Raumtemperatur		Nein (.0°C)	0

Tab. 190 Werkseinstellung externe Regelung

Installateur			Werkseinstellung	Zugriffsebene	
Allgemeines	Pumpenkick	Wochentag	Mittwoch	1	
		Startzeit	12:00	1	
	Maximal zulässige Vorlauftemperatur T1	Heizkörper/Fußboden	80/45°C	1	
	Betriebsart			1	
	Grundwasser	Grundwasser	Nein	1	
		Startverzögerung Kompressor Grundwasser	15 s	1	
	Verzögerung Displaylicht ausschalten		5 min.	1	
Zeit für Reset der Zugriffsebene		20 min.	1		
Wärmepumpe x Kapazität			Wählen	1	
Angeschlossene I/O-Karten	Zeigt angeschlossene Karten und deren Programmversion an			1	
Betriebsbereich des Kompressors	Außentemperatur Stoppfunktion aktiviert		Nein	1	
Umwälzpumpen	G1 Heizkreispumpe	Betriebsart	Dauerbetrieb	1	
	G2 Wärmeträgerpumpe	Betriebsart	Automatisch	1	
		Pumpendrehzahl E2x			
		> Konstante Pumpendrehzahl	Auto	1	
		> Temperaturdifferenz Wärmeträger bei Wärme	7K	1	
		> Temperaturdifferenz Wärmeträger bei Warmwasser	7K	1	
		> Pumpendrehzahl bei keinem Bedarf	10%	1	
		Reglereinstellungen			
> P-Anteil	3,0	1			
> I-Anteil	300,0	1			
Solepumpe G3	Betriebsart	Automatisch	1		
Estrich Trocknung	Aktivieren		Nein	1	
	Wärmequelle		Zuheizung	1	
	Verbleibende Zeit der laufenden Stufe			1	
	Programmeinstellungen	Vorlauf Temperaturerhöhung pro Heizstufe	5,0 K	1	
		Anzahl Tage pro Heizstufe	1	1	
		Maximale Vorlauftemperatur	45°C	1	
		Anzahl Tage mit maximaler Temperatur	4	1	
Vorlauf Temperatursenkung pro Abkühlstufe		5,0 K	1		
Anzahl Tage pro Abkühlstufe	1	1			

Tab. 191 Werkseinstellung Installateur

Zuheizung		Werkseinstellung	Zugriffsebene	
Zuheizung allgemein	Startverzögerung		120 min.	1
	ZH-Timer bei EVU-Stopp zulassen		Sparbetrieb	1
	Nur Zuheizung		Nein	1
	Zuheizung blockieren		Nein	1
	Maximale Außentemperatur für Zuheizung		10°C	1
Elektrischer Zuheizter	Elektr. ZH-Anschluss	Anschlussleistung	9kW	1
		Leistungsbegrenzung bei Kompressorbetrieb	6kW	1
		Leistungsbegrenzung bei nur Zuheizung	6kW	1
		Leistungsbegrenzung bei Warmwasserbetrieb	6kW	1
	Reglereinstellungen	P-Anteil	4,0	1
		I-Anteil	300,0	1
		D-Anteil	0,0	1
	Minimales PID-Signal	0%	1	
	Maximales PID-Signal	100%	1	
Zuheizer mit Mischer	Verzögerung der Mischerregelung nach ZH-Start		20 min.	1
		Reglereinstellungen		
		P-Anteil	2,0	1
		I-Anteil	300,0	1
		D-Anteil	0,0	1
		Minimales PID-Signal	0%	1
		Maximales PID-Signal	100%	1
	Laufzeit des Mischers	300s	1	
Elektr. Zuheizter Warmwasser	Elektr. Zuheizter Warmwasser bestätigen		Nein	1
ZH-Programm	Aktives Programm		Nein	1
	Aktives Programm anzeigen/ändern			1
	Außentemperaturgrenze zur Deaktivierung der Zeitsteuerung		-26,0°C	1

Tab. 192 Werkseinstellung Zuheizung

Schutzfunktionen		Werkseinstellung	Zugriffsebene
Einstellung Solekreis ein T10	Minimal zulässige Temperatur E21.T10	-6.0 °C	1
		4.0 °C Grundwasser	
	Minimal zulässige Temperatur E22.T10	-6.0 °C	1
		4.0 °C Grundwasser	
	Schaltdifferenz Alarmreset	1,0 K	1
	Anzahl Warnungen vor Alarm	1	1
Einstellung Solekreis aus T11	Minimal zulässige Temperatur E21.T11	-8.0 °C	1
		2.0 °C Grundwasser	
	Minimal zulässige Temperatur E22.T11	-8.0 °C	1
		2.0 °C Grundwasser	
	Schaltdifferenz Alarmreset	1,0 K	1
	Anzahl Warnungen vor Alarm	1	1

Tab. 193 Werkseinstellung Schutzfunktionen

Allgemeines		Werkseinstellung	Zugriffsebene
Einstellungen Raumfühler	Außentemperatur im Raumfühler anzeigen	Nein	0
Datum einstellen			0
Zeit einstellen			0
Sommer-/Winterzeit		Automatisch	0
Display-Kontrast		70%	0
Sprache			0
Land		(Vorkonfiguration)	1

Tab. 194 Werkseinstellung allgemein

Alarme			Werkseinstellung	Zugriffsebene
Alarmanzeige	Alarmsummersignal	Intervall	2 s	0
		Blockierungszeit	Aus	0
	Alarmanzeige Regler	Alarmsummer blockieren	Nein	0
	Alarmanzeige Raumfühler	Alarmleuchte blockieren	Ja	0
	Sammelalarmwert	Alarmer und Warnungen	Nein	1

Tab. 195 Werkseinstellung Alarm

18 Funktionskontrolle

18.1 Kältemittelkreis



Eingriffe in den Kältemittelkreis dürfen nur von einem zugelassenen Fachbetrieb mit entsprechender Berechtigung durchgeführt werden.



Gefahr: Austritt giftiger Gase!

Der Kältemittelkreis beinhaltet Stoffe, die bei Freisetzung oder offenem Feuer giftige Gase bilden können. Diese Gase führen bereits in niedriger Konzentration zu Atemstillstand.

- ▶ Den Raum bei Undichtigkeiten des Kältemittelkreises sofort verlassen und sorgfältig lüften.

Wenn die Wärmepumpe anläuft und rasche Temperaturänderungen stattfinden, lässt sich im Schauglas eine vorübergehende Blasenbildung beobachten (→ Bild 60).

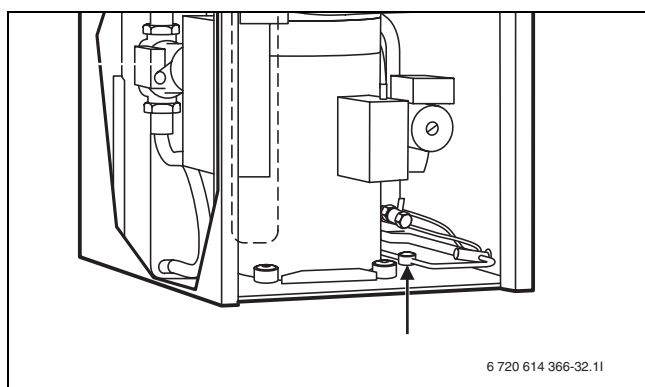


Bild 60

Bei dauerhafter Blasenbildung:

- ▶ Kundendienst informieren.

18.2 Fülldruck im Solekreis

- ▶ Fülldruck im Solekreis prüfen.
- ▶ Wenn der am Manometer angezeigte Fülldruck gleich oder niedriger als der angegebene Vordruck im Ausdehnungsgefäß liegt muss Soleflüssigkeit ergänzt werden (in der Regel < 1 bar).

18.3 Betriebsdruck der Heizungsanlage

Anzeige am Manometer

1 bar	Minimaler Fülldruck (bei kalter Anlage)
1 - 2 bar	Optimaler Fülldruck
3 bar	Maximaler Fülldruck bei höchster Temperatur des Heizwassers darf nicht überschritten werden (Sicherheitsventil öffnet).

Tab. 196

- ▶ Wenn der Zeiger unterhalb von 1 bar steht (bei kalter Anlage): Wasser nachfüllen, bis der Zeiger wieder zwischen 1 bar und 2 bar steht.



Vor dem Nachfüllen den Schlauch mit Wasser füllen. Damit wird vermieden, dass Luft ins Heizwasser eindringt.

- ▶ Wenn der Druck nicht gehalten wird: Ausdehnungsgefäß und Heizungsanlage auf Dichtheit prüfen.

18.4 Betriebstemperaturen

Nach 10 Minuten Laufzeit die Temperaturen (Wärmeträger und Solekreis) kontrollieren:

- Temperaturdifferenz zwischen Heizungsvorlauf und -rücklauf ca. 7 ... 10 K (°C).
- Temperaturdifferenz zwischen Solekreis ein und Solekreis aus ca 2 ... 5 K (°C), Empfehlung: 2 ... 3 K (°C).

Bei zu kleiner Temperaturdifferenz:

- ▶ Zugehörige Pumpe (G2 oder G3) auf kleinere Fördermenge einstellen.

Bei zu großer Temperaturdifferenz:

- ▶ Zugehörige Pumpe (G2 oder G3) auf größere Fördermenge einstellen.

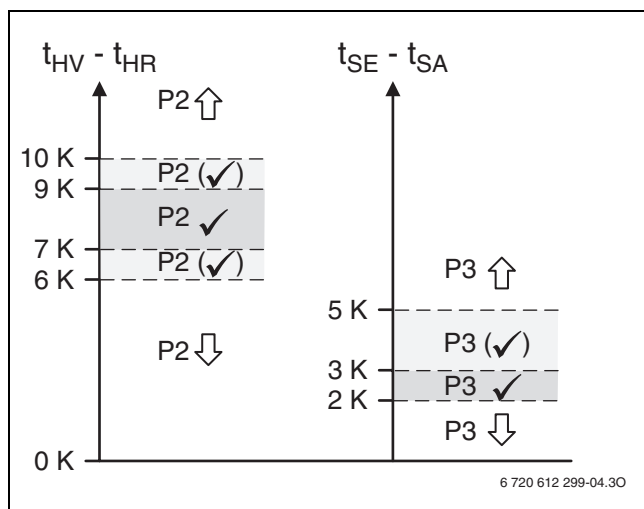


Bild 61

P2 Wärmeträgerpumpe G2

P3 Solepumpe G3

t_{SA} Temperatur Solekreis aus T11

t_{SE} Temperatur Solekreis ein T10

t_{HV} Temperatur Wärmeträger aus T8

t_{HR} Temperatur Wärmeträger ein T9

19 Umweltschutz

Umweltschutz ist ein Unternehmensgrundsatz der Bosch Gruppe.

Qualität der Erzeugnisse, Wirtschaftlichkeit und Umweltschutz sind für uns gleichrangige Ziele. Gesetze und Vorschriften zum Umweltschutz werden strikt eingehalten. Zum Schutz der Umwelt setzen wir unter Berücksichtigung wirtschaftlicher Gesichtspunkte bestmögliche Technik und Materialien ein.

Verpackung

Mit unseren Verpackungen beteiligen wir uns am landesspezifischen Sortiersystem, das ein optimales Recycling garantiert.

Alle verwendeten Verpackungsmaterialien sind abbaubar und wiederverwertbar.

Altgeräte

Altgeräte enthalten Wertstoffe, die einer Wiederverwendung zuzuführen sind.

Die Baugruppen sind leicht zu trennen und die Kunststoffe sind gekennzeichnet. Somit können die verschiedenen Baugruppen sortiert und dem Recycling oder der Entsorgung zugeführt werden. Somit können die verschiedenen Baugruppen sortiert und dem Recycling oder der Entsorgung zugeführt werden.

Das in Wärmepumpen vorhandene Kältemittel muss vor dem Zerlegen des Kältekreislaufes durch zugelassene Betriebe abgesaugt und nach der Klimaschutzverordnung zurückgeführt werden.

20 Inspektion



Gefahr: durch Stromschlag!

- ▶ Anschluss vor Arbeiten am elektrischen Teil immer spannungsfrei schalten.

Wir empfehlen, die Wärmepumpe durch einen zugelassenen Fachbetrieb in Form einer Funktionsprüfung turnusmäßig inspizieren zu lassen.

- ▶ Nur Originalersatzteile verwenden!
- ▶ Ersatzteile anhand der Ersatzteilliste anfordern.
- ▶ Ausgebaute Dichtungen und O-Ringe durch Neuteile ersetzen.

Bei einer Inspektion müssen die nachfolgend beschriebenen Tätigkeiten durchgeführt werden.

Aktivierete Alarme anzeigen

- ▶ Alarmprotokoll kontrollieren (→ Kapitel 16.10).

Funktionskontrolle

- ▶ Funktionskontrolle durchführen (→ Seite 97).

Verlegung elektrischer Kabel

- ▶ Elektrische Kabel auf mechanische Schäden prüfen. Beschädigte Kabel austauschen.

Filter des Heizkreises und des Solekreises prüfen

Der Filter verhindert, dass Schmutz in die Wärmepumpe gelangt. Verschmutzungen können zu Betriebsstörungen führen.



Zur Reinigung des Filters muss die Anlage nicht entleert werden. Filter und Absperrhahn sind integriert.

- ▶ Wärmepumpe abschalten.
- ▶ Absperrhahn schließen.
- ▶ Verschlusskappe abschrauben.
- ▶ Sicherungsring mit der im Lieferumfang enthaltenen Zange entfernen.
- ▶ Filter herausziehen und bei Bedarf unter fließendem Wasser reinigen.

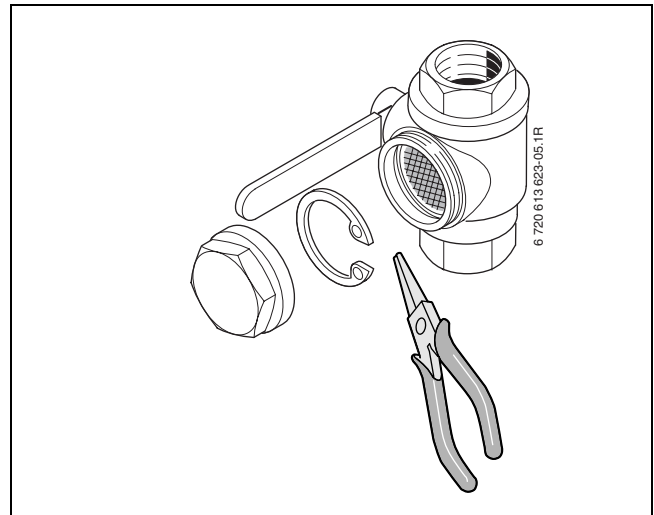


Bild 62

- ▶ Filter in umgekehrter Reihenfolge wieder montieren.

20.1 Checkliste für die Inspektion und Wartung (Wartungs- und Inspektionsprotokoll)

Datum				
Gespeicherte Alarme auslesen				
▶ Alarmprotokoll nach (→ Kapitel 16.7) bewerten und entsprechende Prüfungen durchführen.				
Funktionskontrolle				
▶ Gespeicherte Betriebszeiten der Wärmepumpe protokollieren und bewerten.				
Gesamtbetriebszeit Regler (h)				
Kompressorbetrieb (h)				
Verteilung Heizung (h)				
Verteilung Warmwasser (h)				
Energiesmessung : (kWh)				
Elektroheizstab (kWh)				
Heizung (kWh)				
Warmwasser (kWh)				
Fülldruck Solekreis (bar)				
Verlegung elektrischer Kabel				
▶ Elektrische Kabel auf mechanische Schäden prüfen. Beschädigte Kabel austauschen. Schraubverbindungen an den spannungsführenden Kabeln und Komponenten auf festen Sitz prüfen.				
Filter des Heizkreises und des Solekreises prüfen				
Frostschutzgehalt überprüfen				
▶ Dichtheitskontrolle des Kältekreises mit Lecksuchgerät durchführen, wenn Hinweise auf Kältemittelverlust (Niederdruckstörungen, Blasenbildung im Schauglas, Ölsammlungen auf der Bodenplatte unterhalb des Kompressors oder an Kältekreisleitungen) vorliegen				
Vordruck des Ausdehnungsgefäßes für die statische Höhe der Heizungsanlage prüfen (bar)				
Heizungsanlage über den ermittelten Vordruck auffüllen und für die erforderliche Wasservorlage sorgen				
Schutzanode am nebenstehenden Brauchwasserspeicher prüfen				
▶ An den Kompaktgeräten prüfen, dass die Funktion der Fremdstromanode nicht im Menü deaktiviert ist				
Sicherheitsventil des Speichers prüfen				
Einstellungen des Heizungsreglers prüfen				
▶ Die über die Regelung angezeigten Fühlertemperaturen prüfen gegebenenfalls mit einem Temperaturmessgerät vergleichen				

Tab. 197 Checkliste für die Inspektion und Wartung

21 Inbetriebnahmeprotokoll

Kunde/Anlagenbetreiber:	
Anlagenersteller:	
Typ der Wärmepumpe:	Seriennummer:
Datum der Inbetriebnahme:	Fertigungsdatum:
Typ des Solekreiskollektors:	Totallänge des Solekreises:
Typ der Soleflüssigkeit / Hersteller:	
Sonstige Komponenten der Anlage:	
Zuheizer <input type="checkbox"/>	Raumtemperaturfühler T5 <input type="checkbox"/>
Warmwasserspeicher <input type="checkbox"/>	Warmwassertemperaturfühler T3 <input type="checkbox"/>
3-Wege-Ventil <input type="checkbox"/>	Abluftkollektor <input type="checkbox"/>
Pufferspeicher mit externem Wärmeeintrag <input type="checkbox"/>	Vorlauffühler Kreis 2 E12.T1 <input type="checkbox"/>
Sonstiges:	
Folgende Arbeiten wurden durchgeführt	
Heizung: gefüllt <input type="checkbox"/> entlüftet <input type="checkbox"/> Filter gereinigt <input type="checkbox"/> Mindestumlauf sichergestellt <input type="checkbox"/> Befestigung T1 geprüft <input type="checkbox"/>	
Heizkurve auf Auslegungstemperatur der Fußboden-/Heizkörper heizung eingestellt <input type="checkbox"/>	
Solekreis: gefüllt <input type="checkbox"/> entlüftet <input type="checkbox"/> Filter gereinigt <input type="checkbox"/>	
Entlüfter richtig positioniert <input type="checkbox"/> Solekonzentration geprüft <input type="checkbox"/> ermittelter Frostschutz : C°	
Elektrischer Anschluss: ausgeführt <input type="checkbox"/> Motorschutz auf korrekte Stellung geprüft <input type="checkbox"/>	
Schauglas: geprüft <input type="checkbox"/> Wärmeträgerpumpe G2: Bedienknopf auf ext. in eingestellt <input type="checkbox"/>	
Bemerkungen:	
Betriebstemperatur nach 10-minütigem Heiz-/Warmwasserbetrieb:	
Fühler Wärmeträger aus (T8):.....°C	Fühler Wärmeträger ein (T9):.....°C
Temperaturdifferenz zwischen Wärmeträger aus (T8) und Wärmeträger ein (T9) ca 6 ... 10K (°C) <input type="checkbox"/>	
Fühler Solekreis ein (T10):.....°C	Fühler Solekreis aus (T11):.....°C
Temperaturdifferenz zwischen Solekreis ein (T10) und Solekreis aus (T11) ca 2... 5K (°C) <input type="checkbox"/>	
Einstellung Wärmeträgerpumpe (G2):.....	Einstellung Solepumpe (G3):.....
Dichtheitskontrolle für Heizkreis und Solekreis durchgeführt <input type="checkbox"/>	
Funktionsprüfung durchgeführt <input type="checkbox"/>	
Kunde/Anlagenbetreiber wurde in die Bedienung der Wärmepumpe eingewiesen <input type="checkbox"/>	
Dokumentation übergeben <input type="checkbox"/>	
Datum und Unterschrift des Anlagenersteller:	

Tab. 198

Notizen

Wie Sie uns erreichen...

DEUTSCHLAND

Bosch Thermotechnik GmbH

Junkers Deutschland
Junkersstraße 20-24
D-73249 Wernau
www.junkers.com

Technische Beratung/ Ersatzteilberatung

Telefon (0 18 03) 337 330*

Info-Dienst (Für Informationsmaterial)

Telefon (0 18 03) 337 333*
Telefax (0 18 03) 337 332*
Junkers.Infodienst@de.bosch.com

Innendienst Handwerk/ Schulungsannahme

Telefon (0 18 03) 337 335*
Telefax (0 18 03) 337 336*
Junkers.Handwerk@de.bosch.com

Kundendienstannahme (24-Stunden-Service)

Telefon (0 18 03) 337 337*
Telefax (0 18 03) 337 339*
Junkers.Kundendienstauftrag@de.bosch.com

Extranet-Support

hilfe@junkers-partner.de

* Festnetzpreis 0,09 EUR/Minute,
höchstens 0,42 EUR/Minute aus
Mobilfunknetzen.

ÖSTERREICH

Robert Bosch AG

Geschäftsbereich Thermotechnik
Hüttenbrennergasse 5
A-1030 Wien
Telefon (01) 7 97 22-80 21
Telefax (01) 7 97 22-80 99
junkers.rbos@at.bosch.com
www.junkers.at

Kundendienstannahme (24-Stunden-Service)

Telefon (08 10) 81 00 90
(Ortstarif)