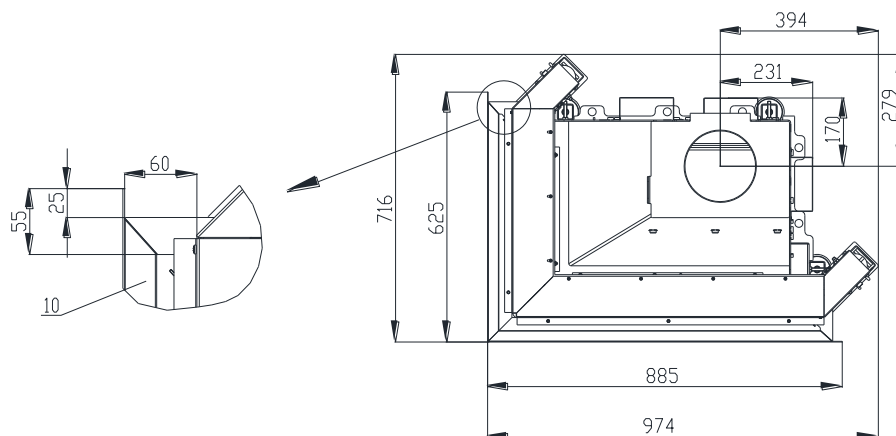
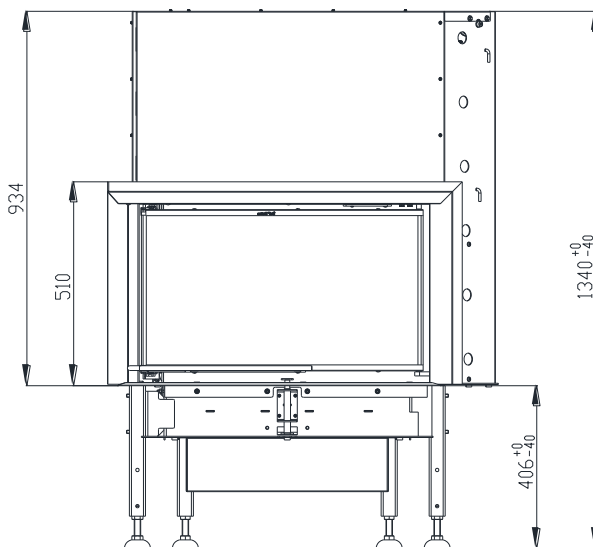
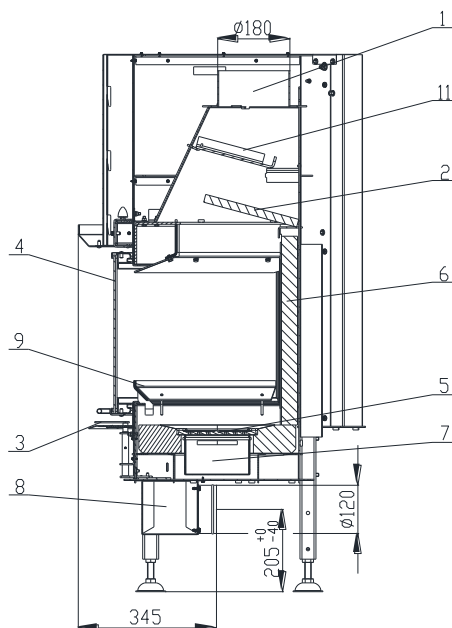


KAMINEINSATZ TREND V 8CL NACH EN 13 229 – W

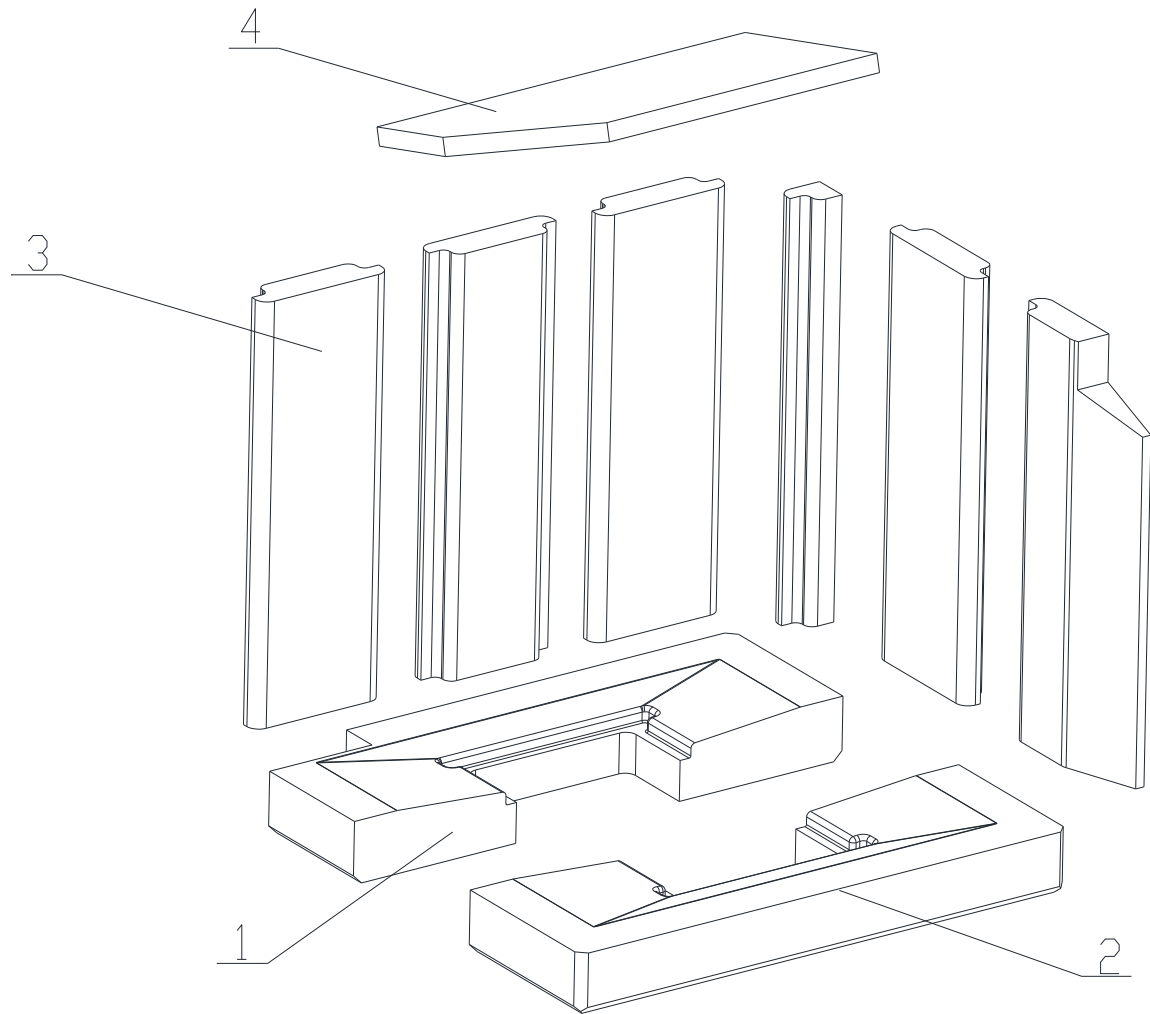


- | | |
|---------------------------------|------------------------------|
| 1. Abgasstutzen | 7. Aschenkasten |
| 2. Deflektor | 8. Außenluftanschluss |
| 3. Verbrennungsluftregel | 9. Sperre |
| 4. Glasscheibe | 10. Blendrahmen |
| 5. Feuerrost | 11. Deflektor |
| 6. Schamotte | |

Technische Daten:

Nennwärmeleistung	kW	13
Wirkungsgrad	%	80
Abgasmassenstrom	g/s	10,2
Abgastemperatur	°C	280
Notwendiger Förderdruck	Pa	12
Brennstoff		Scheitholz (Buche)
Stündlicher Abbrand	kg/h	3,8
CO-Emission in den Verbrennungsprodukten (bez. auf 13%O ₂)	%	0,067
Rauchrohrdurchschnitt	mm	180
Gewicht	kg	228

Schamotteauskleidung:



BeF Home, s.r.o.,
CZ - 679 07
Kotvrdovice 277
IČO: 25524682

BÊF
home



12

Kamineinsatz Typ: **TREND 8**
Ausführungen: **8, V8, V8CP, V8CL**
Prüf.-Nr.: **30-11485/1**
Prüfstelle: **1015 EN 13229**
Nennwärmeleistung: **13 kW**
Wirkungsgrad: **80 %**
CO-Konzentration bei 13% O₂: **0,067 %**
Abgastemperatur: **280 °C**
Abstand zu brennbaren Bauteilen: **8cm + 10cm Wärmedämmung**

zulässiger Brennstoff

--

Scheitholz

Zeitbrandfeuerstätte!

Mehrfachbelegung des Schornsteines ist zulässig.

Lesen und befolgen Sie die Bedienungsanleitung!

- 1- Boden – hinterer Teil**
- 2- Boden – vorderer Teil**
- 3 - Rückwand**
- 4 – Deflektor**