

# BIG - LUX GLAM - VIP



I	Installazione, uso e manutenzione	pag. 2
UK	Installation, use and maintenance	pag. 12
F	Installation, usage et maintenance	pag. 22
E	Instalación, uso y mantenimiento	pag. 32
D	Installations-, Betriebs- und Wartungsanleitung	pag. 42
NL	Installatie, gebruik en onderhoud	pag. 52

Gentile Signora / Egregio Signore

La ringraziamo e ci complimentiamo con Lei per aver scelto il nostro prodotto.

Prima di utilizzarlo, Le chiediamo di leggere attentamente questa scheda, al fine di poterne sfruttare al meglio ed in totale sicurezza tutte le prestazioni.

Per ulteriori chiarimenti o necessità contatti il RIVENDITORE presso cui ha effettuato l'acquisto o visiti il nostro sito internet [www.edilkamin.com](http://www.edilkamin.com) alla voce CENTRI ASSISTENZA TECNICA.

#### NOTA

- Dopo aver disimballato il prodotto, si assicuri dell'integrità e della completezza del contenuto (maniglia "manofredda" per apertura antina, libretto di garanzia, guanto, CD/ scheda tecnica).

In caso di anomalie si rivolga subito al rivenditore presso cui è stato acquistato cui va consegnata copia del libretto di garanzia e del documento fiscale d'acquisto.

#### Messa in servizio/collaudo

La messa in servizio così come descritta dalla norma UNI 10683/2012 consiste in una serie di operazioni di controllo eseguite a stufa installata e finalizzate ad accertare il corretto funzionamento del sistema e la rispondenza dello stesso alle normative.

Presso il rivenditore, al numero verde o sul sito [www.edilkamin.com](http://www.edilkamin.com) può trovare il nominativo del Centro Assistenza più vicino.

- installazioni scorrette, manutenzioni non correttamente effettuate, uso improprio del prodotto, sollevano l'azienda produttrice da ogni eventuale danno derivante dall'uso.

- il numero di tagliando di controllo, necessario per l'identificazione della stufa, è indicato:

- nella parte alta dell'imballo

- sul libretto di garanzia reperibile all'interno del focolare

- sulla targhetta applicata sul retro dell'apparecchio;

Detta documentazione dev'essere conservata per l'identificazione unitamente al documento fiscale d'acquisto i cui dati dovranno essere comunicati in occasione di eventuali richieste di informazioni e messi a disposizione in caso di eventuale intervento di manutenzione;

- i particolari rappresentati sono graficamente e geometricamente indicativi.

La scrivente EDILKAMIN S.p.A. con sede legale in Via Vincenzo Monti 47 - 20123 Milano - Cod. Fiscale P.IVA 00192220192

Dichiara sotto la propria responsabilità che:

Le stufe a legna sotto riportate sono conformi al Regolamento UE 305/2011 (CPR) ed alla Norma Europea armonizzata EN 13240:2001 + A2:2004 + AC:2006 + AC:2007

STUFE A LEGNA, a marchio commerciale EDILKAMIN, denominate BIG, GLAM, LUX, VIP

N° di SERIE:

Rif. Targhetta dati

Dichiarazione di prestazione (DoP EK n° 082):

Rif. Targhetta dati

Altresì dichiara che:

le stufe a legna BIG, GLAM, LUX, VIP rispettano i requisiti delle direttive europee:

2006/95/CE - Direttiva Bassa Tensione

2004/108/CE - Direttiva Compatibilità Elettromagnetica

EDILKAMIN S.p.a. declina ogni responsabilità di malfunzionamento dell'apparecchiatura in caso di sostituzione, montaggio e/o modifiche effettuate non da personale EDILKAMIN senza autorizzazione della scrivente.

## SCHEMA DI FUNZIONAMENTO

Serie di stufe per la combustione della legna con produzione di aria calda.

Le stufe sono costruite con frontale interamente in ghisa, mentre la struttura del focolare è in acciaio di forte spessore.

L'intero focolare è rivestito in ECOKERAM® uno speciale refrattario ottenuto per colata.

Tutti i modelli sono dotati di iniezione di aria secondaria e terziaria quest'ultima inviata per la pulizia del vetro.

Lo scarico dei fumi può avvenire superiormente o dal retro, per agevolare al massimo l'installazione.

La regolazione dell'aria di combustione avviene secondo due differenti modalità di funzionamento:

- **AUTOMATICO**

- **MANUALE**

Sulla griglia inferiore delle stufe sono presenti due comandi:

- selettore di modalità "automatica" (S).

- leva per la regolazione in modalità "manuale" (L).

**Modalità manuale:**

Posizionare il selettore "S" in modalità MANUALE ossia totalmente inserito nella griglia in ghisa; la leva di regolazione "L" regolerà la quantità d'aria e quindi l'intensità della fiamma da un minimo (leva posizionata sulla sinistra) ad un massimo (leva posizionata sulla destra).

**Modalità automatica:**

Posizionare il selettore "S" in modalità AUTOMATICA ossia estraendolo totalmente dalla griglia; la leva "L" dovrà essere portata totalmente a sinistra.

In tal modo, la stufa regolerà automaticamente l'intensità della fiamma in base alla temperatura del focolare, grazie ad una valvola termostatica: ad esempio in accensione, con focolare freddo, la valvola farà entrare nel focolare la quantità massima di aria per agevolare questa fase; all'aumentare della temperatura del focolare, la valvola via via diminuirà la quantità di aria, evitando surriscaldamenti del locale di installazione e quindi un eccessivo ed inutile consumo di legna."

Le stufe sono dotate di ventilatore da 800 m<sup>3</sup>/h, regolabile dal pannello sinottico. In questo modo è possibile canalizzare l'aria calda, in modo da veicolarla per riscaldare locali adiacenti a quello d'installazione.

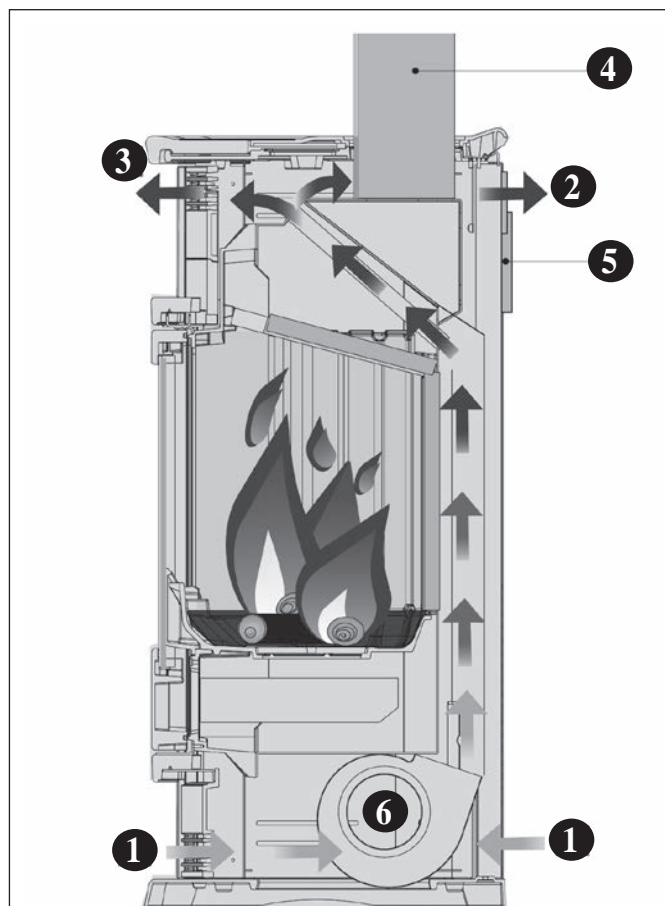
Sul retro delle stufe sono presenti due bocchettoni Ø10 cm maschio per il collegamento della canalizzazione aria calda.

**Per riscaldare solo il locale adiacente è possibile utilizzare il KIT 8 o il KIT 9.**

• Utilizzando il Kit 8 parte dell'aria calda viene immessa nel locale adiacente e parte nel locale di installazione (fig. A).

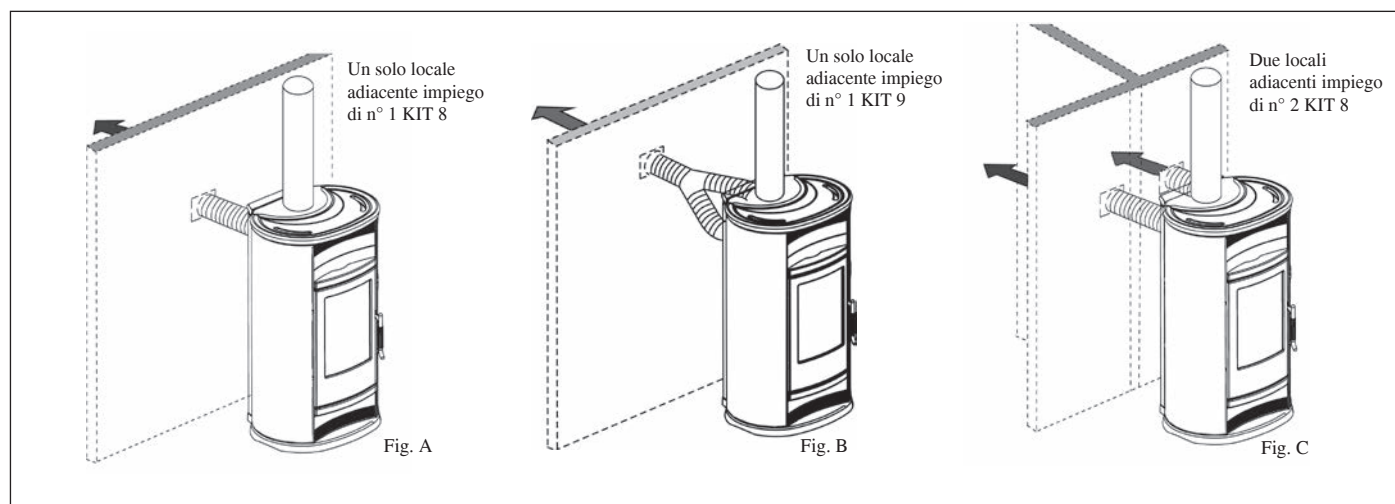
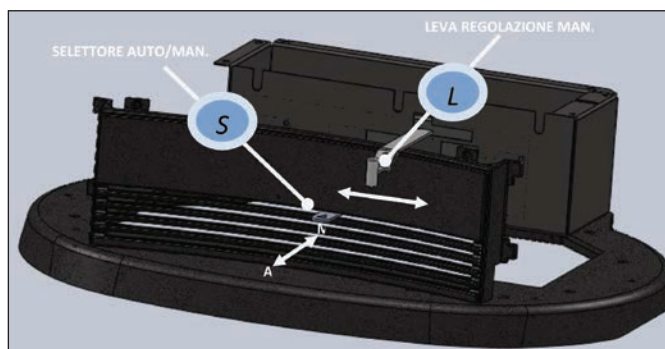
• Utilizzando il Kit 9 tutta l'aria calda prodotta viene immessa nel locale adiacente (fig. B).

**Per riscaldare due locali adiacenti è necessario utilizzare n° 2 KIT 8 (fig. C)**



### SCHEMA CIRCOLAZIONE ARIA CALDA

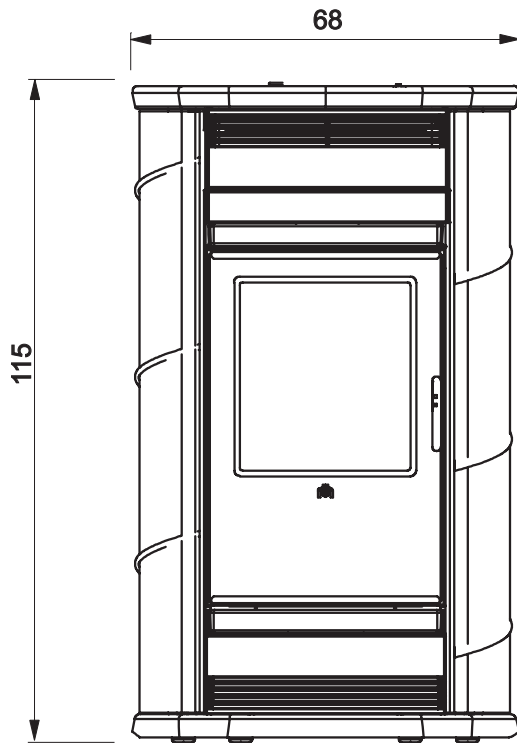
- 1) accesso aria
- 2) uscita aria calda canalizzabile nei locali adiacenti
- 3) uscita aria calda in ambiente
- 4) uscita fumi superiore
- 5) uscita fumi posteriore
- 6) ventilatore aria calda



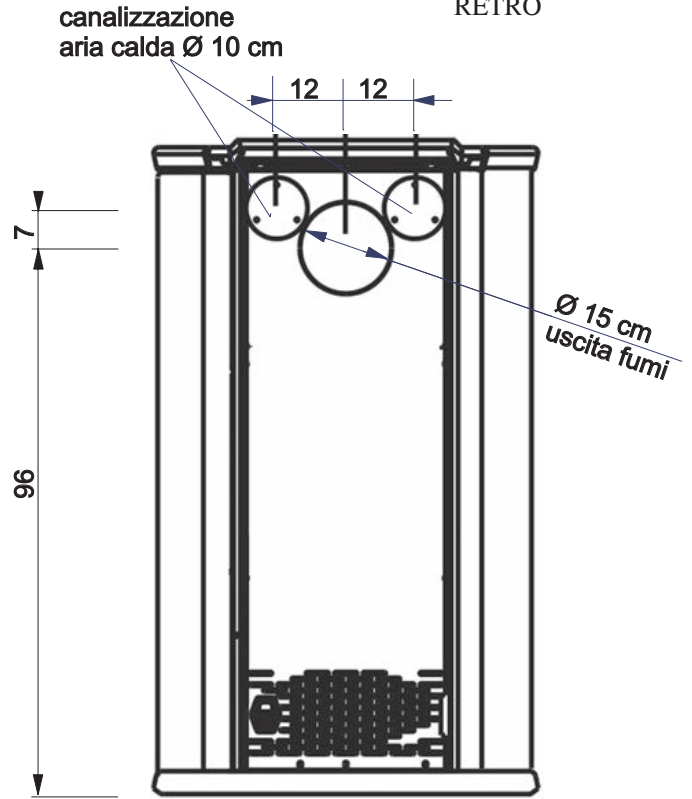
# DIMENSIONI E FINITURE

- **BIG**: ceramica bianco panna, rossa, cuoio.
- **GLAM**: pietra ollare
- **LUX**: acciaio verniciato grigio.
- **VIP**: ceramica bianco panna, rossa, cuoio.

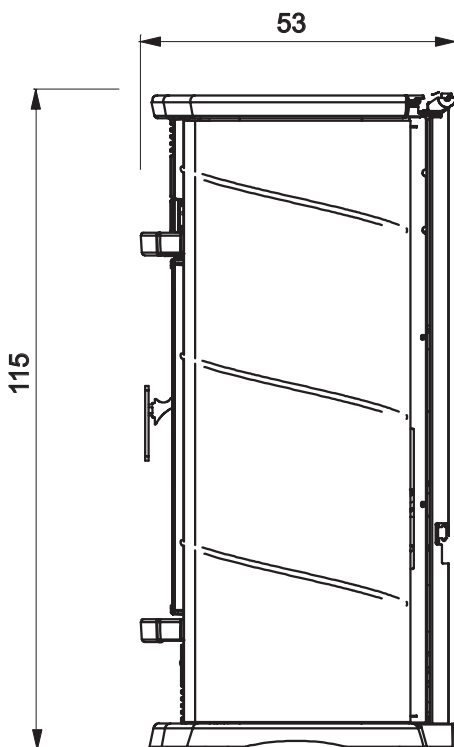
FRONTE



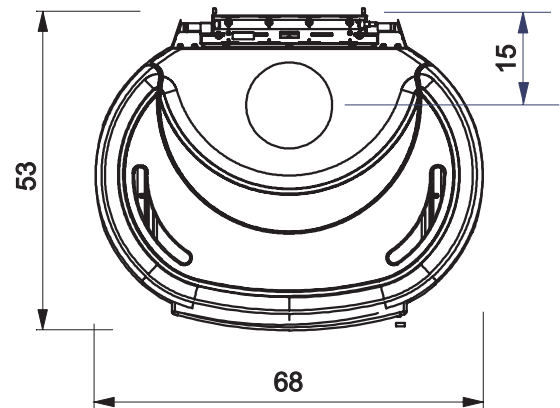
RETRO



FIANCO



PIANTA



MISURE VALIDE PER I 4 MODELLI

# SCARICO FUMI

## CANNA FUMARIA

- Prima del posizionamento della stufa, bisogna controllare che la canna fumaria sia idonea. Il buon funzionamento dell'eventuale vecchia cucina economica o stufa, collegate alla stessa canna fumaria, non sottintende il buon funzionamento della nuova.
- Nell'installare la stufa, dovrà essere tenuta presente la posizione della canna fumaria in modo da evitare canali da fumo con percorsi non corretti; le dimensioni della canna fumaria dovranno essere conformi a quanto indicato nella presente scheda tecnica. E' consigliabile l'uso di canne fumarie coibentate, in acciaio inox di sezione circolare, con pareti interne a superficie liscia. La sezione della canna fumaria dovrà mantenersi costante per tutta la sua lunghezza (si consiglia una lung. min. di 3,5 ÷ 4 m).

- E' opportuno prevedere, alla base della canna fumaria, una camera di raccolta per incombusti ed eventuali condense.
- Canne fumarie fatiscenti, costruite con materiale non idoneo (amianto, acciaio zincato, acciaio corrugato, ecc... con superficie interna ruvida e porosa) sono fuorilegge e pregiudicano il buon funzionamento della stufa.
- La canna fumaria deve essere predisposta ad uso esclusivo della sola stufa (non può ricevere lo scarico di altri focolari di alcun tipo)
- Un perfetto tiraggio è dato soprattutto da una canna fumaria libera da ostacoli quali: strozzature, percorsi orizzontali, spigoli;
- Qualora la canna fumaria che si vuole utilizzare per l'installazione fosse stata precedentemente utilizzata per altre stufe o caminetti, è necessario provvedere ad una accurata pulizia per evitare anomali funzionamenti e per scongiurare il pericolo di incendio degli incombusti precedentemente depositati sulle pareti interne.
- In condizioni di normale funzionamento la pulizia della canna fumaria deve essere effettuata almeno una volta all'anno.
- Il tiraggio della canna fumaria per un ottimale funzionamento dovrà creare una depressione variabile da 0,12 a 0,2 mbar. Valori inferiori possono originare una fastidiosa fuoriuscita di fumo all'atto del caricamento della legna e produrre eccessivi depositi carboniosi; valori superiori provocherebbero una combustione troppo veloce con una diminuzione del rendimento termico. Per rientrare in questi valori è sufficiente attenersi alla tabella UNI 10683/2012.
- Nel caso di presenza di più canne fumarie sul tetto è opportuno che si trovino almeno a 2 metri di distanza tra loro e che il comignolo della stufa sovrasti gli altri di almeno 40 cm. Vedi norma UNI 10683/2012, capitolo relativo alle distanze e al posizionamento dei comignoli.

## CANALE DA FUMO

Per canale da fumo si intende il condotto che collega il bocchettone uscita fumi della stufa con l'imbocco della canna fumaria. Il canale da fumo deve essere realizzato con tubi rigidi in acciaio o ceramici, non sono ammessi tubi metallici flessibili o in fibro-cemento. Devono essere evitati tratti orizzontali o in contropendenza. Eventuali cambiamenti di sezione sono ammessi solo in corrispondenza dell'uscita dalla stufa e non per esempio all'innesto nella canna fumaria. In corrispondenza del punto di imbocco della canna di acciaio sul bocchettone uscita fumi della stufa, deve essere eseguita una sigillatura con mastice resistente ad alta temperatura.

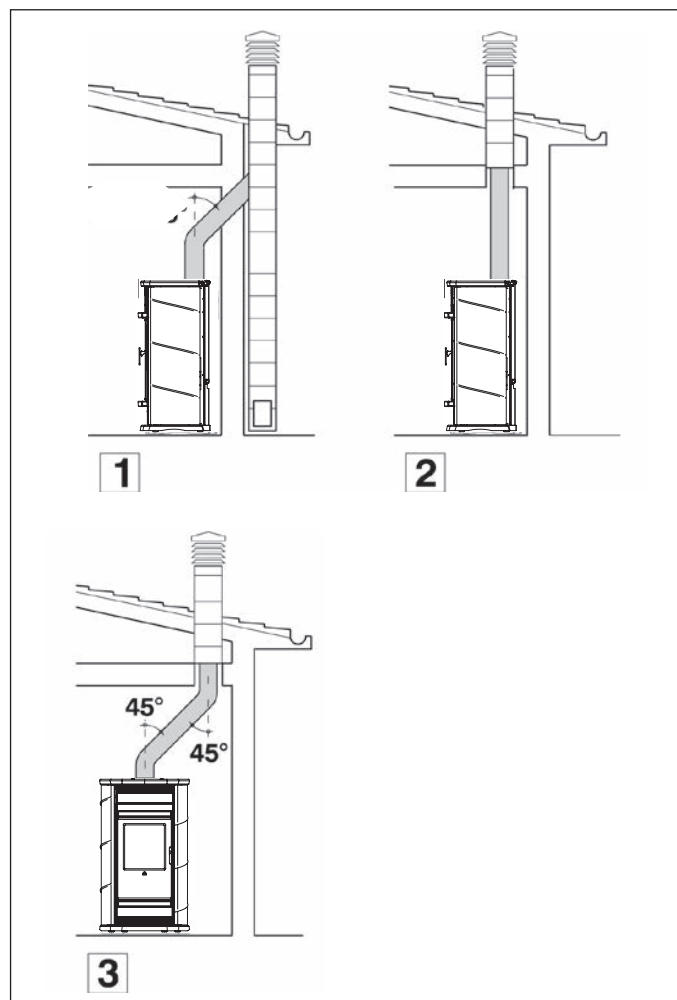
- Per controllare il flusso dei fumi si consiglia di installare una serranda sul canale da fumo.

## COMIGNOLO

Il comignolo deve essere del tipo antivento (per chiarimenti consultare il rivenditore) con sezione interna equivalente a quella della canna fumaria e sezione di passaggio dei fumi in uscita almeno doppia di quella interna della canna fumaria. Per il suo corretto funzionamento riferirsi alla norma UNI 10683/2012.

### DATI TECNICI

Rendimento	77,2	%
Potenza utile	11,5	kW
Consumo orario combustibile	3,2	kg/h
Volume riscaldabile	300	m <sup>3</sup>
Peso BIG / con imballo	246	kg
Peso GLAM / con imballo	256	kg
Peso LUX / con imballo	227	kg
Peso VIP / con imballo	246	kg
Ø uscita fumi superiore/posteriore (maschio)	15	cm
Ø attacchi uscita aria calda (maschio)	10	cm
Presenza aria locale installazione: maggiore di	200	cm <sup>2</sup>



# MONTAGGIO RIVESTIMENTO BIG/VIP

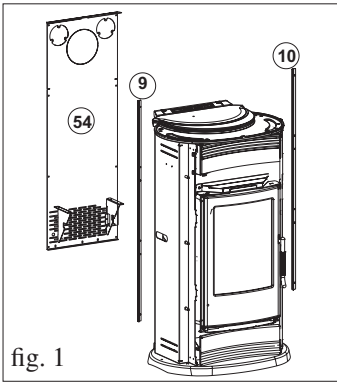


fig. 1



fig. 2

## MINUTERIA IN DOTAZIONE:

- nr. 2 viti M6x25
- nr. 2 viti M6x12
- nr. 4 distanziali in silicone per top in ceramica
- nr. 8 rondelle M6
- nr. 2 bussole
- nr. 16 distanziali in silicone per elementi in ceramica
- nr. 2 piastrine fissaggio ceramiche

## MONTAGGIO PIASTRELLE LATERALI (fig. 1-2)

- Smontare il pannello posteriore (54) e i due profili (9-10).
- Fissare le due piastrine (78) sui fianchi zincati dove sono presenti tre fori (da utilizzare secondo i modelli).

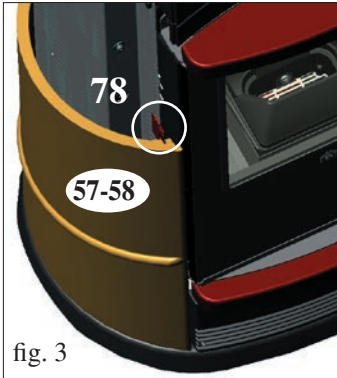


fig. 3

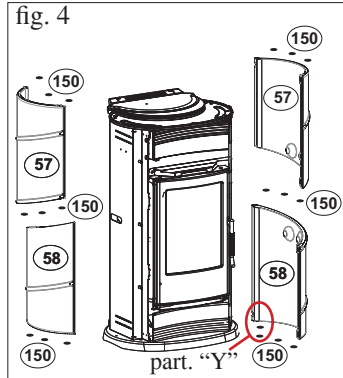


fig. 4

## per il modello VIP (fig. 3-4)

- La piastrina di sinistra deve essere fissata al foro centrale e superiore mentre la piastrina di destra deve essere fissata al foro centrale e inferiore.
- Calzare le piastrelle in ceramica (57-58) sulle piastrine (78)
- Interporre 2 distanziali siliconati (150) nella parte posteriore tra il basamento in ghisa e la piastrella inferiore destra (58) vedi part. Y - fig. 4.

- Per un corretto fissaggio della piastrella in ceramica laterale superiore destra e della piastrella in ceramica laterale inferiore sinistra è opportuno agire sulle viti di regolazione di fermo presenti sui fianchi zincati della struttura (fig. 5-6).

- **Fianco dx** (fig. 5): Regolare la vite di fissaggio in battuta alla piastrella in ceramica laterale superiore destra (57).



fig. 5

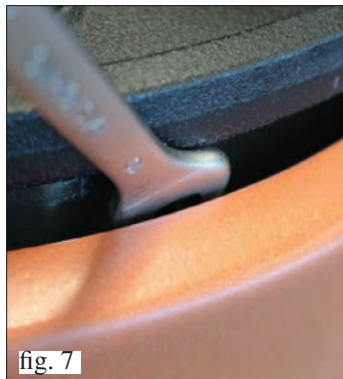


fig. 7

- **Fianco sx** (fig. 6): Rimuovere la piastrella in ceramica superiore sinistra (57) e regolare la vite di fissaggio in battuta alla piastrella in ceramica laterale inferiore sinistra (58).

- Rimontare la piastrella in ceramica superiore sinistra (57).



fig. 6

## per il modello BIG (fig. 8-9)

- La piastrina di sinistra deve essere fissata al foro centrale e inferiore mentre la piastrina di destra deve essere fissata al foro centrale e superiore.
- Calzare le piastrelle in ceramica (41) sulle piastrine (78)

NOTA: Le piastrelle essendo realizzate per colaggio, potrebbero risultare leggermente differenti in altezza l'una dall'altra. Per ovviare all'eventuale leggera variazione di altezza, è possibile interporre i distanziali siliconati (150 - fig. 4-9) senza peraltro pregiudicare l'estetica della stufa.

- Rimontare i profili (9-10) ed il pannello posteriore (54).



fig. 8

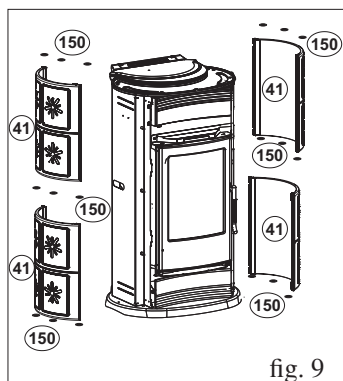


fig. 9

## MONTAGGIO FRONTALINO SUPERIORE ANTERIORE BIG/VIP (fig. 10-11)

- Posizionare il frontalino anteriore superiore in ceramica (22) in appoggio al supporto frontalino (23) posizionato sopra l'antina.
- Fissare il frontalino con le 2 viti M6x25 (utilizzando chiave a brugola).

Prima di effettuare tale operazione è necessario aprire l'antina.



fig. 10

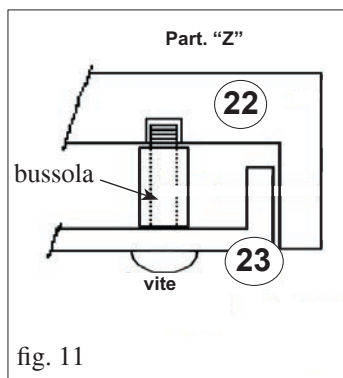


fig. 11

NOTA: Per un corretto montaggio del frontalino anteriore superiore (22) è necessario interporre fra di esso e il frontalino (23) la bussola fornita in dotazione, come indicato nel particolare "Z" a fig. 11.

## MONTAGGIO FRONTALINO INFERIORE ANTERIORE BIG/VIP (fig. 10-12)

- Svitare con la chiave a brugola in dotazione, le viti di fermo della griglia inferiore in ghisa (43) e rimuoverla.
- Posizionare il frontalino (22) e fissarlo con le 2 viti M6x12 (utilizzando chiave a brugola) come indicato nel particolare "X" a fig. 12.

## MONTAGGIO RIVESTIMENTO BIG/VIP

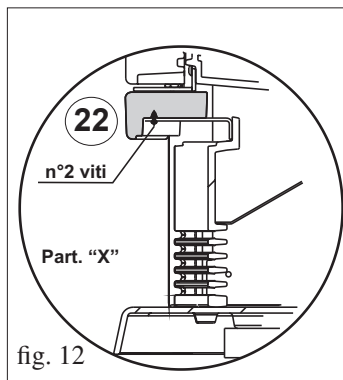


fig. 12

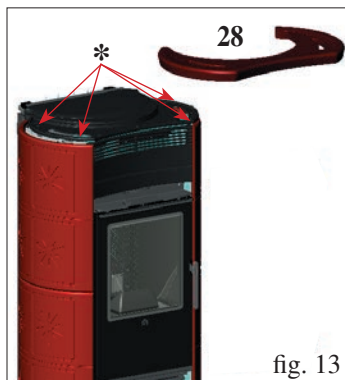


fig. 13

### MONTAGGIO TOP IN CERAMICA BIG/VIP (fig. 13)

- Inserire i 4 distanziali per ceramica (\*) nei rispettivi 4 fori liberi del top in ghisa e appoggiare il top in ceramica (28)
- Ove necessario apporre tra il distanziale in silicone e il top in ghisa una rondella.

#### NOTA:

- lo smalto rosso con cristallina, applicato sulla maiolica, cavilla uniformemente (screpolature) su tutta la superficie. Questa cavillatura non è un difetto ma una caratteristica dello smalto applicato su maiolica denominata "cracclè".
- I particolari di ceramica, (maiolica) sono colati e smaltati manualmente e possono presentare piccole imperfezioni (piccoli avvallamenti o porosità dello smalto) che non ne pregiudicano la loro qualità, ma anzi ne testimonia la lavorazione manuale.

## MONTAGGIO RIVESTIMENTO LUX



fig. 1

### MINUTERIA IN DOTAZIONE:

- nr. 2 viti M6x25
- nr. 2 viti M6x12
- nr. 4 distanziali in silicone per ceramica top
- nr. 8 rondelle M6
- nr. 2 bussole

La stufa viene consegnata con i fianchi laterali in metallo già montati, mentre i frontalini in ceramica superiore e inferiore (22) ed il top (28) sono imballati a parte e devono essere montati procedendo come segue:

### MONTAGGIO FRONTALINO SUPERIORE ANTERIORE (fig. 1-2)

- Posizionare il frontalino anteriore superiore in ceramica (22) in appoggio al supporto frontalino (23) posizionato sopra l'antina.
  - Fissare il frontalino con le 2 viti M6x25 (utilizzando chiave a brugola)
- Prima di effettuare tale operazione è necessario aprire l'antina.

#### NOTA:

Per un corretto montaggio del frontalino anteriore superiore (2-2) è necessario interporre fra di esso e il frontalino (23) la bussola fornita in dotazione, come indicato nel particolare "Z" a fig. 2.

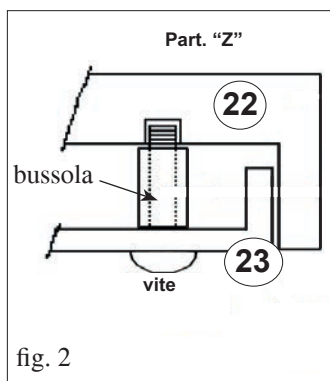


fig. 2

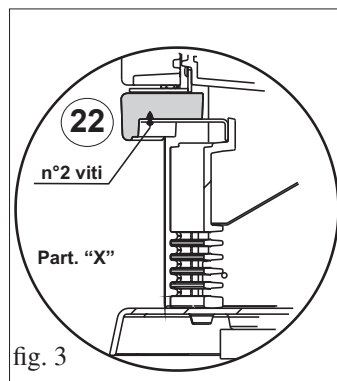


fig. 3

### MONTAGGIO FRONTALINO INFERIORE ANTERIORE (fig. 1-3)

- Svitare con la chiave a brugola in dotazione, le viti di fermo della griglia inferiore in ghisa (43) e rimuoverla.
- Posizionare il frontalino (22) e fissarlo con le 2 viti M6x12 (utilizzando chiave a brugola) come indicato nel particolare "X" a fig. 3.

### MONTAGGIO TOP IN CERAMICA (fig. 4)

- Inserire i 4 distanziali per ceramica (\*) nei rispettivi 4 fori liberi del top in ghisa e appoggiare il top in ceramica (28)
- Ove necessario apporre tra il distanziale in silicone e il top in ghisa una rondella in dotazione.

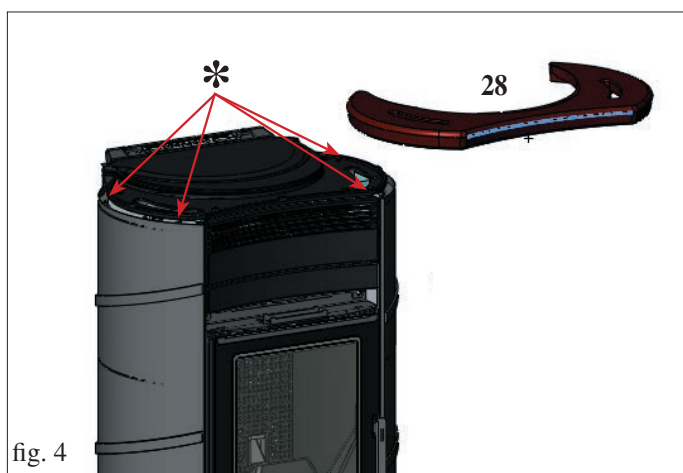


fig. 4

# INSTALLAZIONE

Tutte le leggi locali e nazionali e le Norme Europee devono essere soddisfatte nell'installazione e nell'uso dell'apparecchio. In Italia fare riferimento alla norma UNI 10683/2012, nonché ad eventuali indicazioni regionali o delle ASL locali.

E' indispensabile comunque fare riferimento alle leggi vigenti nelle singole nazioni. In caso di installazione in condominio, chiedere parere preventivo all'amministratore.

## VERIFICA DI COMPATIBILITA' CON ALTRI DISPOSITIVI

La stufa NON deve essere installata nello stesso ambiente in cui si trovano apparecchi da riscaldamento a gas del tipo B (es. caldaie a gas, stufe e apparecchi asserviti da cappa aspirante) in quanto la stufa potrebbe mettere in depressione l'ambiente compromettendo il funzionamento di tali apparecchi oppure esserne influenzata.

## DISTANZE DI SICUREZZA ANTICENDIO

La stufa deve essere installata nel rispetto delle seguenti condizioni di sicurezza:

- distanza minima sui lati e sul retro di 20 cm dai materiali infiammabili.

- davanti alla stufa non possono essere collocati materiali infiammabili a meno di 80 cm.

Se non risultasse possibile prevedere le distanze sopra indicate, è necessario mettere in atto provvedimenti tecnici ed edili per evitare ogni rischio di incendio.

In caso di collegamento che risulti a contatto con parete in legno o altro materiale infiammabile, è necessario coibentare adeguatamente il tubo di scarico fumi.

## PRESA ARIA ESTERNA

Per reintegrare l'ossigeno bruciato e per assicurare un adeguato flusso di aria di combustione è necessario che il locale d'installazione della stufa sia dotato di idonea presa d'aria esterna con una superficie passante di almeno 200 cm<sup>2</sup> (Ø 16).

## SERRANDA FUMI

La serranda deve essere facilmente manovrabile e la sua posizione deve potersi distinguere dall'esterno, tramite la manopola di regolazione. La serranda deve rimanere fissa nella posizione predisposta e non deve potersi chiudere automaticamente.

La serranda fumi NON deve poter chiudere totalmente la sezione della canna fumaria ma bensì garantire la permanenza di una apertura minima pari al 3 % della sezione stessa, e in ogni caso almeno pari a 20 cm<sup>2</sup>.

## REGOLAZIONE CANALIZZAZIONE

Sul retro delle stufe sono presenti n° 2 bocchettoni per la canalizzazione dell'aria calda.

Ogni bocchettone può inviare aria calda ad un locale adiacente tramite n° 1 KIT 8 per uscita, oppure entrambi possono inviare aria allo stesso locale adiacente tramite n° 1 KIT 9 (utilizzo di una sola griglia d'aria per immissione aria in ambiente).

Per gestire l'invio dell'aria di riscaldamento tramite i due bocchettoni posteriori (vedi pag. 4) utilizzare:

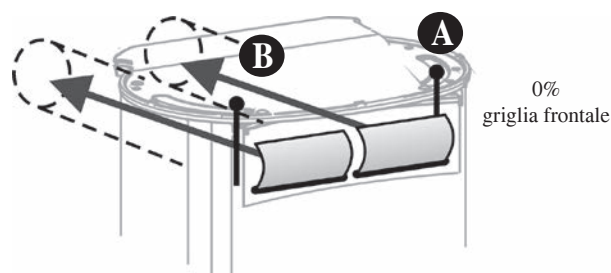
- Il comando a leva **B** per il bocchettone di DX
- Il comando a leva **A** per il bocchettone di SX.

**NB.** le leve dei comandi A e B devono essere azionate solo tramite il guanto termico in dotazione in quanto possono riscaldarsi notevolmente.

Esistono diverse alternative per la distribuzione dell'aria di riscaldamento.

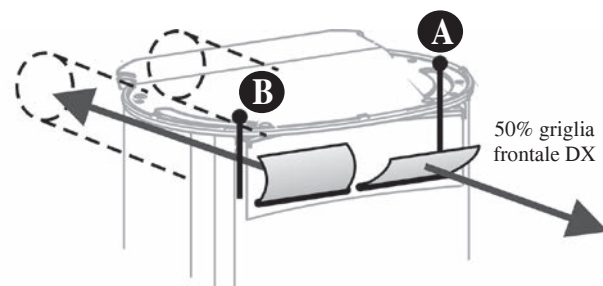
100% canalizzata

SX chiuso – DX chiuso



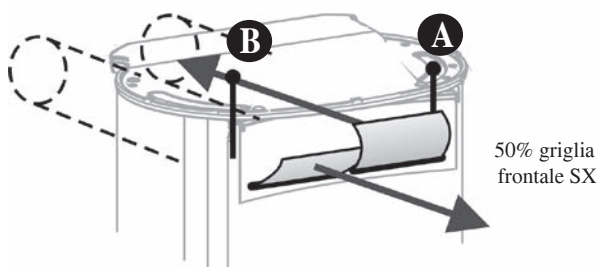
50% canalizzata SX

SX chiuso – DX aperto



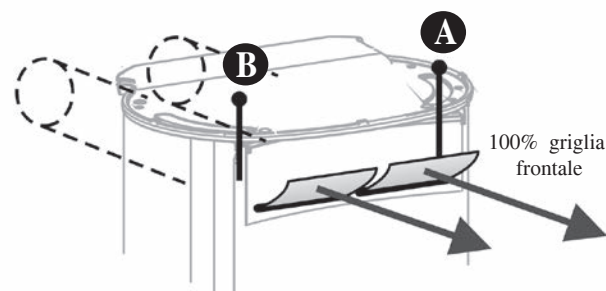
50% canalizzata DX

SX aperto – DX chiuso



0% canalizzata

SX aperto – DX aperto





# ISTRUZIONI D'USO

## NOTA sul combustibile: legna

Per il buon funzionamento della stufa, è necessario che si bruci legna asciutta, e con umidità massima del 20%.

**Attenzione:** in esercizio, alcune parti della stufa raggiungono alte temperature; pertanto è consigliabile tenere sotto controllo i bambini.

La stufa è un apparecchio concepito per funzionare unicamente a portello chiuso.

La diffusione del calore avviene contemporaneamente per irraggiamento e per convezione.

Utilizzare l'apposito guanto in dotazione per aprire la porta e per agire sulle regolazioni.

## PRIMA ACCENSIONE

Eventuali odori sgradevoli o fumi sono causati dall'evaporazione o dall'essiccamento di alcuni materiali utilizzati nella fabbricazione.

Tale fenomeno tenderà a protrarsi per qualche giorno fino a svanire.

Per l'accensione procedere come segue: immettere nel focolare carta con una piccola quantità di legna sottile e ben stagionata, in modo che sviluppi il più possibile la fiamma.

**N.B.:** per accendere il fuoco non usare mai alcool, benzina, kerosene o altri combustibili liquidi.

Tenere gli stessi lontano dalla stufa.

Non usare zollette accendi fuoco derivate dal petrolio o di origine chimica: possono arrecare gravi danni alle pareti del focolare. Utilizzare esclusivamente zollette accendi fuoco di tipo ecologico.

Cariche eccessive (oltre i 3,5 kg/h) o fiamme troppo intense possono danneggiare il vano focolare.

## TIPO COMBUSTIBILE

La stufa va alimentata con legna preferibilmente di faggio/betulla ben stagionata, nella quantità indicata sulla tabella tecnica.

Ciascun tipo di legna possiede caratteristiche diverse che influenzano anche il rendimento della combustione.

La resa nominale della stufa dichiarata in kW, si ottiene bruciando la corretta quantità di legna.,

## Combustibile e potenza calorica

La combustione è stata ottimizzata dal punto di vista tecnico, sia per quanto riguarda la concezione del focolare e della relativa alimentazione d'aria, sia per quanto concerne le emissioni.

Vi invitiamo a sostenere il nostro impegno a favore di un ambiente pulito osservando le indicazioni qui di seguito riportate circa l'uso di materiali combustibili che non contengono e non producono sostanze nocive.

Quale combustibile, utilizzate unicamente legna naturale e stagionata, oppure bricchette di legno.

La legna umida, fresca di taglio o immagazzinata in modo inadeguato presenta un alto contenuto d'acqua, pertanto brucia male, fa fumo e produce poco calore.

Utilizzate solo legna da ardere con stagionatura minima di due anni in ambiente aerato e asciutto.

In tal caso il contenuto d'acqua risulterà inferiore al 20% del peso.

In questo modo risparmierete in termini di materiale combustibile, in quanto la legna stagionata ha un potere calorico decisamente superiore.

Non utilizzate mai combustibili liquidi quali benzina, alcool o similari.

Non bruciate i rifiuti.

**N.B.** La legna stagionata ha un potere calorifico di circa 4 kWh/kg, mentre la legna fresca ha un potere calorico di soli 2 kWh/kg.

Quindi per ottenere la stessa potenza calorica occorre il doppio del combustibile.

	Contenuto acqua g/kg di legna	Potere calorifico kWh/kg	Maggior consumo legna %
Molto stagionata	100	4,5	0
2 anni stagionatura	200	4	15
1 anno stagionatura	350	3	71
Legna tagliata di fresco	500	2,1	153

**ATTENZIONE:** Se il focolare viene alimentato con una quantità di combustibile eccessiva o con un combustibile inadeguato, si va incontro al pericolo di surriscaldamento con conseguenti danni al prodotto.

# ISTRUZIONI D'USO

## PANNELLO SINOTTICO



**Accensione/Spegnimento:** spingendo il pulsante per 3 secondi, il sistema, se spento, si accende e viceversa



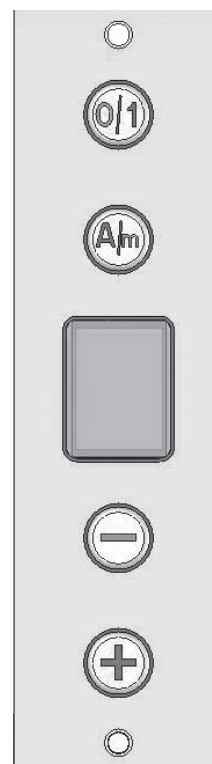
**Automatico/Manuale:** spingendo brevemente il pulsante, si passa dall'una all'altra modalità



**Decremento:** diminuisce la potenza di ventilazione in modalità manuale (da 9 ad 1)



**Incremento:** aumenta la potenza di ventilazione in modalità manuale (da 1 a 9)



## MODALITÀ DI FUNZIONAMENTO

Il sistema di ventilazione forzata può operare in due modalità:

### - Automatico

Onde evitare di smuovere aria fredda in ambiente, la ventilazione in modalità automatica ha inizio se la temperatura dell'aria stessa registrata dalla sonda, è superiore a 50°C.

Sotto tale soglia, il display visualizzerà la lettera "A", mentre una volta attivata la ventilazione, il display visualizzerà una semplice animazione grafica.

La potenza di ventilazione varierà da 11% a 99% proporzionalmente all'aumento di temperatura nel campo 40°C - 220°C.

### - Manuale

In modalità manuale è possibile impostare la potenza di ventilazione desiderata da 1 a 9.

Le potenze, in percentuale del massimo, che corrispondono ad ogni singolo livello sono le seguenti:

<b>V1:</b> 11%	<b>V2:</b> 22%
<b>V3:</b> 33%	<b>V4:</b> 44%
<b>V5:</b> 55%	<b>V6:</b> 66%
<b>V7:</b> 77%	<b>V8:</b> 88%
<b>V9:</b> 99%	

Sotto i 40°C il ventilatore si spegne, ma quando la temperatura sale di nuovo sopra i 40°C, il ventilatore si porterà al valore dell'ultima potenza utilizzata.

A temperatura superiore a 150°C, la potenza rimarrà a 99%.

### NOTA BENE

Spegnendo e riaccendendo il sistema, rimane in memoria l'ultimo livello di potenza di ventilazione.

Posizione del pannello sinottico



# MANUTENZIONE

## Scarico della cenere

E' opportuno effettuare lo scarico a stufa fredda, ad esempio ogni mattina prima dell'accensione.

Il cassetto della cenere che si trova sotto la porta del focolare deve essere assolutamente svuotato non appena la cenere raggiunge il colmo, poiché potrebbe causare il surriscaldamento della griglia in ghisa del focolare e ostacolare il passaggio dell'aria di combustione.

Si consiglia comunque un frequente svuotamento del cassetto per favorire una regolare immissione di aria di combustione.

## Pulizia del vetro

Per pulire la superficie interna del vetro utilizzare l'apposito detergente GLASSKAMIN reperibile presso i rivenditori.

Non pulire il vetro a caldo durante il funzionamento della stufa!

N.B.: il vetro ceramico resiste alle alte temperature, ma è fragile, quindi evitare gli urti.

## Pulizia delle parti esterne

Il rivestimento in ceramica deve essere pulito con un detergente delicato e con un panno umido.

Non bagnare con acqua fredda quando il rivestimento è caldo perché lo shock termico potrebbe provocare danneggiamenti.

## Pulizia della canna fumaria

Va fatta prima della stagione di utilizzo e ogni qualvolta si noti che all'interno si sia formato uno strato di fuliggine e catramina, sostanza facilmente infiammabile.

Le incrostazioni, quando raggiungono uno spessore di 5 - 6 mm, in presenza di elevate temperature e di scintille, possono incendiarsi con gravi conseguenze sia per la canna fumaria che per l'abitazione.

Si consiglia pertanto di effettuare la pulizia almeno una volta all'anno.

## IN CASO DI INCONVENIENTI

Premesso che la quasi totalità degli inconvenienti è sovente frutto di leggere disattenzioni e/o installazioni non a regola d'arte, riportiamo qui di seguito come intervenire nei casi più frequenti.

### 1) In caso di fuoriuscita di fumo dalla bocca del focolare, verificare se:

La serranda fumi è sufficientemente aperta.

La leva di regolazione ingresso aria è sufficientemente aperta.

L'installazione è corretta (canale da fumo, canna fumaria, comignolo).

La legna impiegata è asciutta.

### 2) Nel caso la combustione risulta incontrollata, verificare se:

La serranda fumi è troppo aperta.

Le guarnizioni di tenuta del portello del focolare sono integre.

Lo sportello del focolare è chiuso bene.

### 3) Nel caso il vetro si sporca rapidamente, verificare se:

La legna utilizzata è asciutta.

Comunque considerare che dopo alcune ore di funzionamento è normale che sul vetro si formi un leggero strato di fuliggine.

### 4) Nel caso di display spento, verificare:

Il fusibile che si trova all'interno del regolatore.

(in caso di guasto, all'interno del regolatore stesso è disponibile un fusibile di riserva)

**Nel caso di non risoluzione degli inconvenienti, contattare il centro assistenza di zona o il rivenditore.**

Dear Sir/Madam

Congratulations and thank you for choosing our product.

Please read this document carefully before you use this product in order to obtain the best performance in complete safety.

For further details or assistance, please contact the DEALER where you purchased the product or visit our website [www.edilkamin.com](http://www.edilkamin.com). and click on DEALERS.

#### NOTE

- After having unpacked the stove, ensure that its contents are complete and intact (cold hand" handle for opening door, guarantee booklet, glove, CD/technical data sheet).

In case of anomalies please contact the dealer where you purchased the product immediately.

You will need to present a copy of the warranty booklet and valid proof of purchase.

- Commissioning/ testing

Commissioning, as specified in standard UNI 10683/2012 consists in a series inspections to be performed with the insert installed in order to ascertain the correct operation of the system and its compliance to applicable regulations

- Incorrect installation, incorrect maintenance, or improper use of the product, shall relieve the manufacturer from any damage resulting from the use of this product.

- the proof of purchase tag, necessary for identifying the insert, is located:

- on the top of the package

- in the warranty booklet found inside the firebox

- on the ID plate affixed to the back side of the unit;

This documentation must be saved for identification together with the valid proof of purchase receipt. The data contained therein must be reported when requesting information and made available should servicing be required;

- All images are for illustration purposes only; actual products may vary.

#### DECLARATION OF CONFORMITY

The undersigned EDILKAMIN S.p.a. with head office headquarters at Via Vincenzo Monti 47 - 20123 Milan - Italy - VAT IT00192220192

Declares under its own responsibility as follows:

The below listed wood burning stoves comply with EU Regulation 305/2011 (CPR) and the harmonized European Standard EN 13240:2001 + A2:2004 + AC:2006 + AC:2007

WOOD STOVES, trademark EDILKAMIN, called BIG, GLAM, LUX, VIP

ear of manufacture: Ref. Data nameplate

Declaration of Performance (DoP EK n° 082):

Ref. Data nameplate

the wood stove BIG, GLAM, LUX, VIP is in compliance with the requirements of the European directives:

2006/95/EC - Low voltage directive

2004/108/EC - Electromagnetic compatibility directive

EDILKAMIN S.p.a. will decline all responsibility of malfunctioning or damage to the equipment in case of unauthorized substitution, assembly or modifications of any sort on the said equipment on the part of non-EDILKAMIN personnel.

**PRINCIPLE OF OPERATION**

Range of wood burning stoves with hot air production.

The stoves are built with a cast iron front, whilst the structure of the firebox is made of extra-thick steel.

The entire firebox is covered in ECOKERAM®, a special refractory material obtained from casting.

All models are equipped with secondary and tertiary air injection, the latter is used for cleaning the glass.

The flue pipe can be connected at the top or rear of the stove to facilitate installation.

Two different operating modes are used to control combustion air:

- **AUTOMATIC**

- **MANUAL**

There are two controls located on the lower grate of the stoves:

- “automatic” mode selector switch (S).

- lever for adjustment in “manual” mode (L).

**Manual mode:**

Position the switch “S” to MANUAL, fully inserted in the cast iron grate; the control lever “L” controls the amount of air and therefore the strength of the flame from minimum (lever positioned on the left) to maximum (lever positioned on the right).

**Automatic mode:**

Position the switch “S” to AUTOMATIC, fully withdrawn from the grate; the lever “L” must be moved fully left.

In this way, thanks to a thermostatic valve, the stove will automatically adjust the strength of the flame according to the temperature of the firebox: when the firebox is cold, for example on ignition, the valve will allow the maximum amount of air in to facilitate this stage; as the temperature in the firebox increases, the valve will slowly decrease the amount of air allowed in, preventing overheating in the room where the stove is installed and excessive and unnecessary consumption of wood.”

The stoves are equipped with an 800 m³/h fan that can be adjusted from the mimic panel. This makes it possible to channel hot air so that it can be conveyed to heat rooms adjacent to the place of installation.

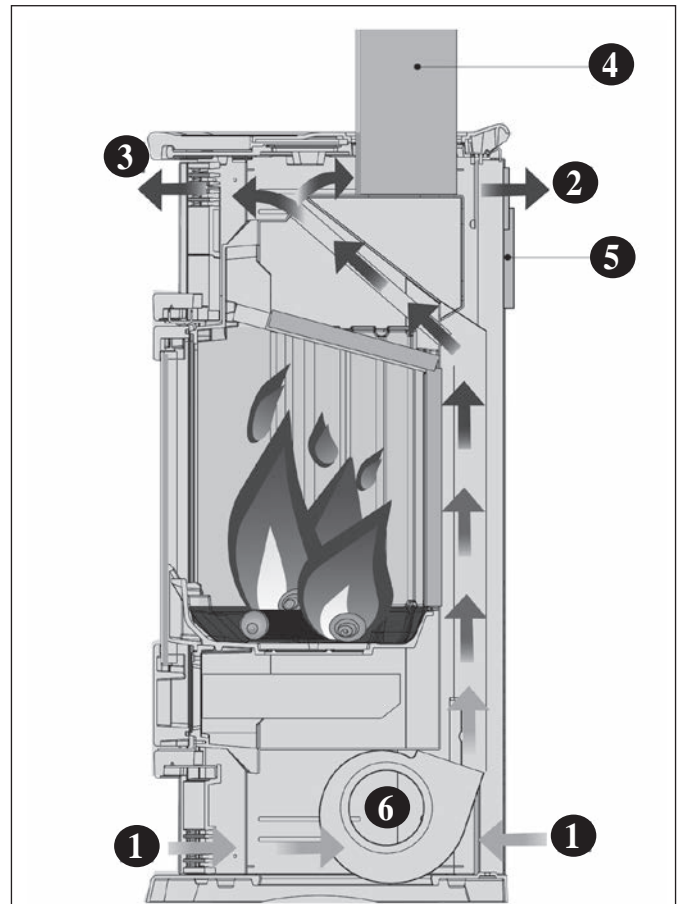
Two Ø10 cm male pipe unions are located on the back of the stove for connection of the hot air ducting.

**KIT 8 or KIT 9 can be used to heat one adjacent room.**

• Kit 8 can be used to convey some of the hot air to an adjacent room and some to the place of installation (Illustr. A).

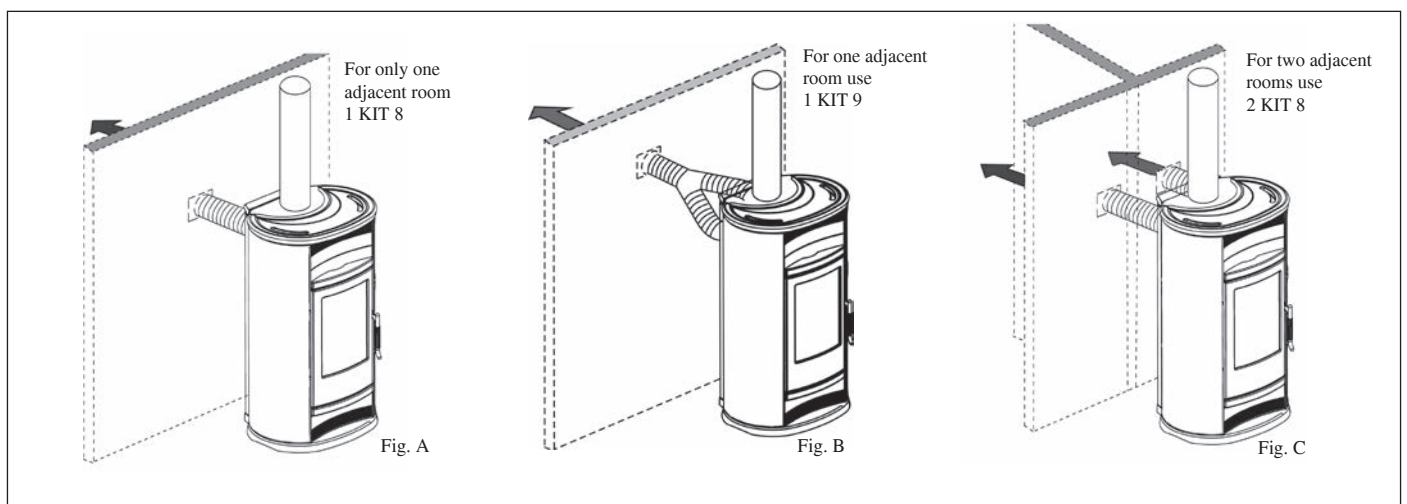
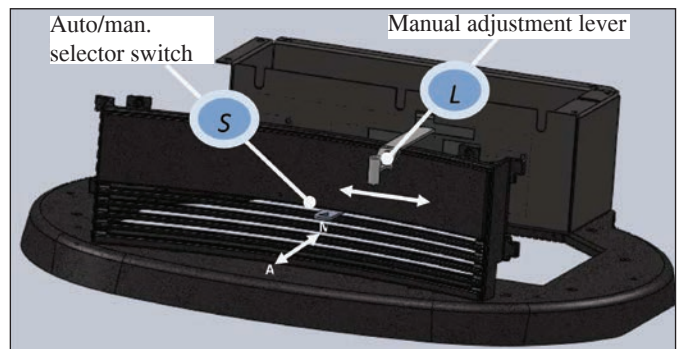
• Kit 9 can be used to convey all of the hot air produced to an adjacent room (Illustr. B).

**Two Kit 8s must be used to heat two adjacent rooms (Illustr. C)**



**HOT AIR CIRCULATION**

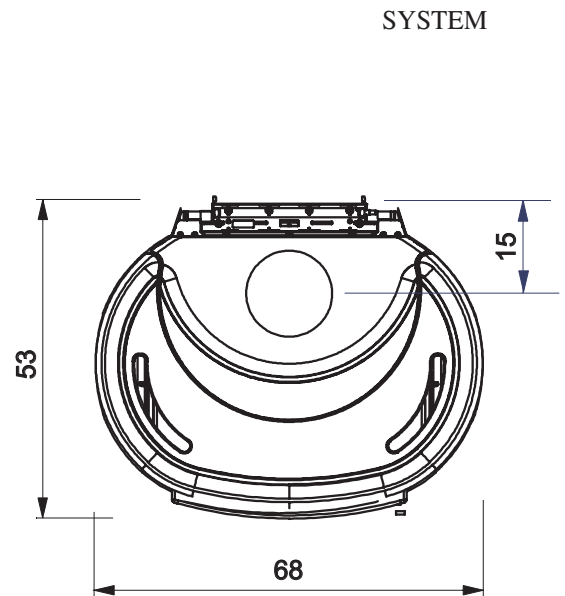
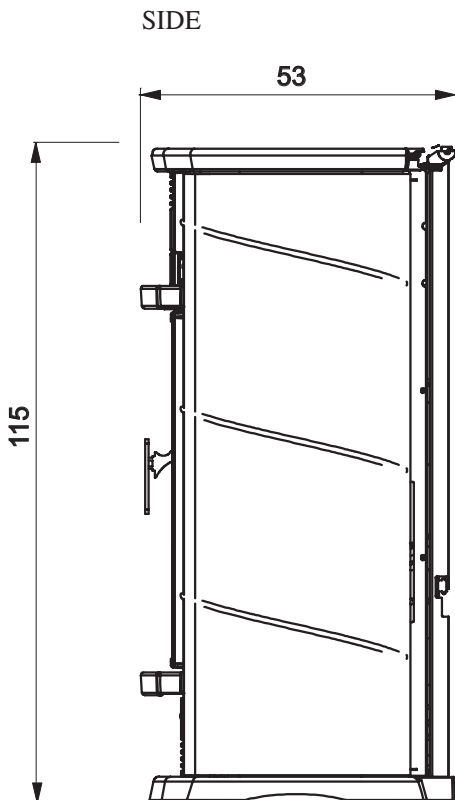
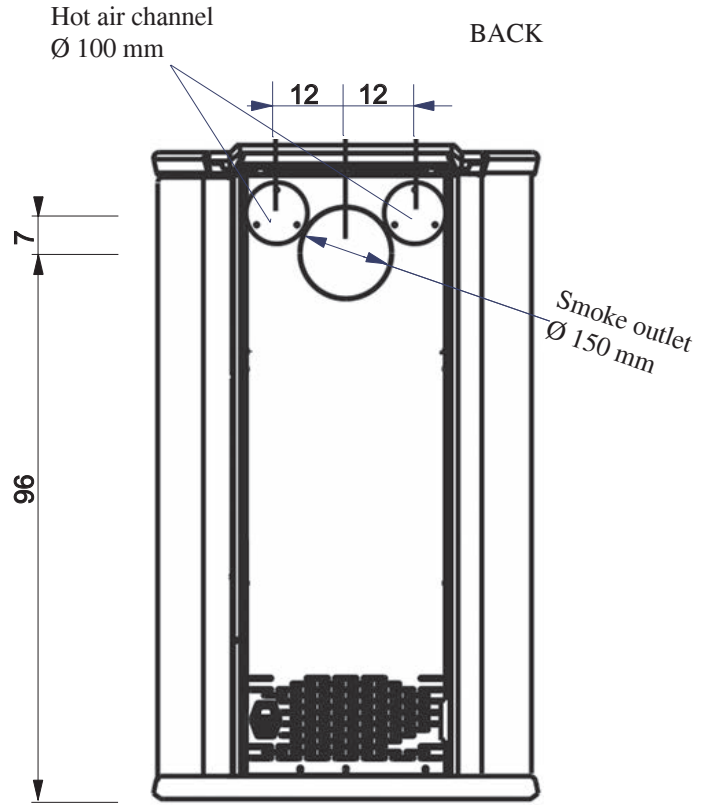
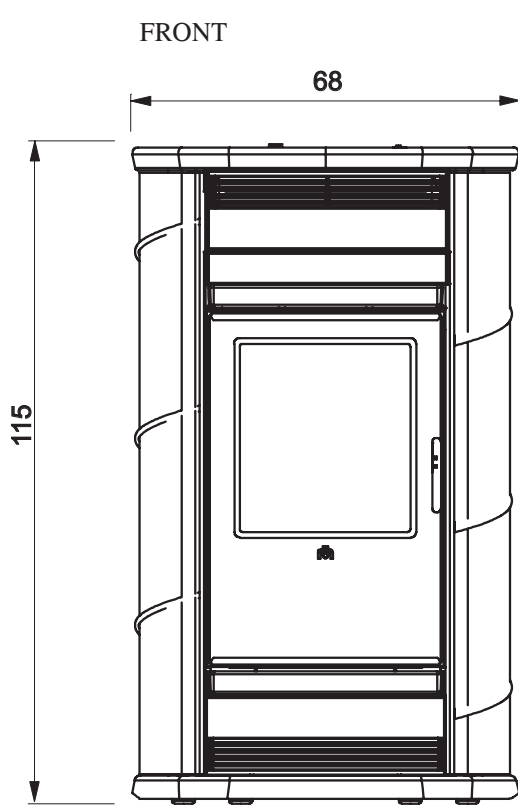
- 1) air inlet
- 2) outlet for hot air conveyable to adjacent rooms
- 3) outlet for hot air in the room
- 4) upper smoke outlet
- 5) rear smoke outlet
- 6) hot air fan



# DIMENSIONS AND FINISHINGS

ENGLISH

- **BIG**: ceramic cream white, rossa, leather.
- **GLAM**: soapstone
- **LUX**: grey painted steel.
- **VIP**: ceramic cream white, rossa, leather.



MEASUREMENTS VALID FOR THE 4 MODELS

# SMOKE OUTLET

## FLUE

- Before positioning the stove, make sure the flue is suitable for the smoke produced. The fact an old oven or stove connected to the same flue worked correctly does not necessarily mean the new one will work well.
  - When installing the stove, the position of the flue must be taken into account in order to prevent incorrect smoke duct paths; the size of the flue must comply with the specifications indicated in the technical data.
- We recommend using insulated circular section flues made of stainless steel with smooth internal walls.
- The flue cross-section should be constant for its whole length (we recommend a minimum height of 3.5 - 4 m).
- We recommend fitting a chamber at the base of the flue to collect solid material and any condensate. Dilapidated flues and flues made of unsuitable materials (asbestos, galvanized steel, corrugated iron, etc.) with rough or porous internal surfaces are illegal and detrimental to stove operation.
  - The flue should be used for one single stove only (it cannot receive the outlet of other fireboxes)
  - For a good draught, the flue should be free from obstructions, such as bottlenecks, horizontal sections and sharp edges.
  - If the flue to be used has previously been used for other stoves or fireplaces, it must be carefully cleaned to prevent faulty operation and avert the risk of unburnt deposits on the internal flue walls catching fire.
  - In normal working conditions, the flue must be cleaned at least once a year.
  - For optimal operation, the flue draught must create a pressure drop between 0.12 and 0.2 mbars. Lower values may lead to unpleasant smoke emissions when loading the stove and produce excessive soot deposits; higher values would lead to excessively fast combustion and a decrease in thermal efficiency. To fall within the correct values, refer to the UNI Standard 10683/2012 table.
  - If there are several flues on the roof, the others should be at least 2 metres away and the stove chimney pot should be at least 40 cm higher than the others.
- Please refer to the chapter of the UNI 10683/2012 regulation regarding positioning of chimney pots.
- We recommend installing a fire damper on the smoke duct.

## SMOKE DUCT

The smoke duct connects the smoke outlet to the flue inlet. The smoke duct must be made with steel or ceramic rigid pipes. Flexible metal pipes or fibre-cement pipes are not allowed. Horizontal and counterslope sections should be avoided. Any cross-section change should be made in correspondence of the stove outlet and not at the flue inlet.

The connection between the smoke duct and the steel flue should be sealed with high temperature resistant mastic.

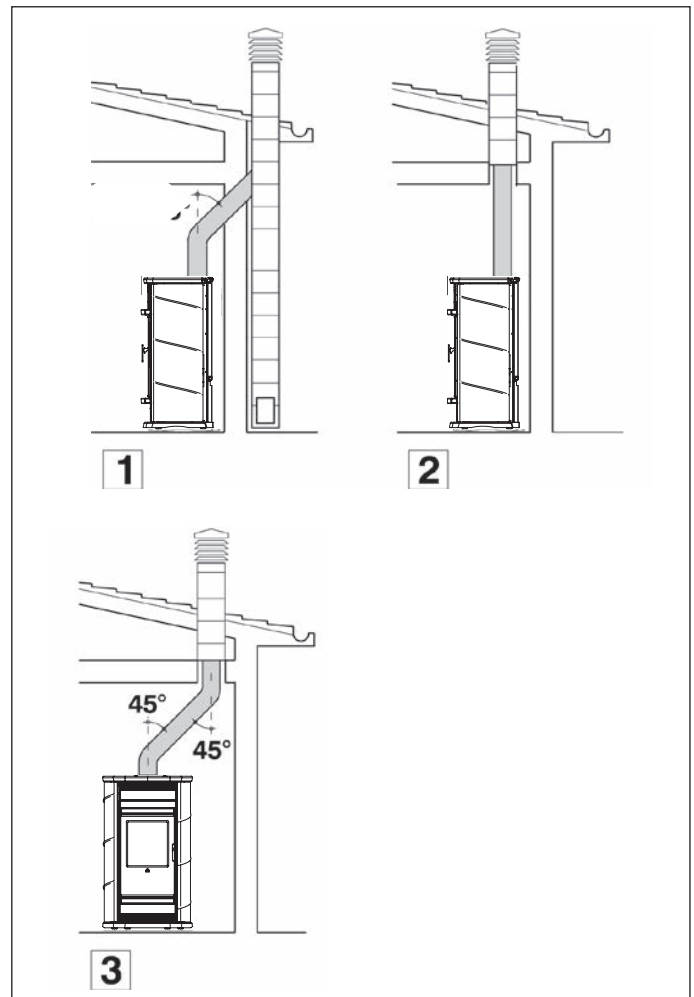
- To control the flow of flue gas we recommend installing a damper in the smoke duct.

## CHIMNEY POT

The chimney pot must have a wind guard (for any clarification, please refer to your retailer), an internal section equivalent to that of the flue, and smoke outlet cross-section at least twice that of the internal flue cross-section. For correct operation, please refer to UNI 10683/2012.

### TECHNICAL DATA

Efficiency	77,2	%
Available power	11,5	kW
Hourly fuel consumption	3,2	kg/h
Heatable volume	300	m <sup>3</sup>
Weight BIG / packaging included	246	kg
Weight GLAM / packaging included	256	kg
Weight LUX / packaging included	227	kg
Weight VIP / packaging included	246	kg
Ø upper or lower smoke outlet (male) / flue	15	cm
Ø hot air outlet connection (male) n° 2	10	cm
Air intake in place of installation: greater than	200	cm <sup>2</sup>



# COVERING INSTALLATION BIG/VIP

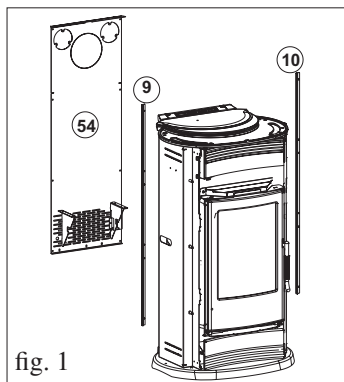


fig. 1



fig. 2

## INCLUDED HARDWARE:

- 2 M6x25 screws
- 2 M6x12 screws
- 4 silicone spacers for ceramic top
- 8 flat washers diam. 6
- 2 bushings
- 16 silicone spacers for ceramics
- 2 ceramic fixing plates

## ASSEMBLING THE LATERAL TILES (fig. 1-2)

- Remove the rear panel (54) And the two profiles (9-10).
- Fix the two plates (78) to the zinc-plated sides where three holes are located (to be used according to the models).

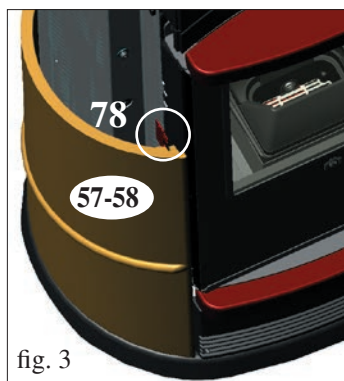


fig. 3

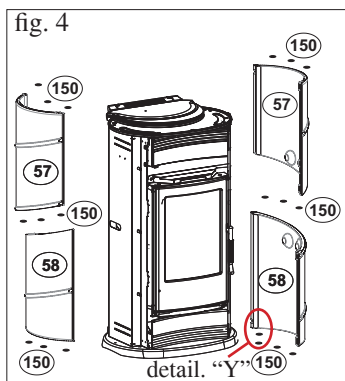


fig. 4

## for the VIP model (Illustr. 3-4)

- The left-hand plate must be fixed to the central and upper holes, whilst the right-hand plate must be fixed to the central and lower holes.
- Fit the ceramic tiles (57-58) on to the plates (78)
- Place 2 silicone-coated spacers (150) in the lower part between the cast iron base and the lower, right-hand tile (58) (see detail Y - Illustr. 4).
- For correct fastening of the upper right side ceramic tile and the lower left side ceramic tile use the stop adjustment screws located on the zinc-plated sides of the structure (Illustr. 5-6)



fig. 5



fig. 7

- **Right-hand side** (Illustr. 5): adjust the fixing screw abutted against the upper right side ceramic tile (57).

- **Left-hand side** (Illustr. 6): remove the upper left ceramic tile (57) and adjust the fixing screw abutted against the lower left side ceramic tile (58).



fig. 6

- Replace the upper left ceramic tile (57).

## for the BIG model (Illustr. 8-9)

- The left-hand plate must be fastened to the central and lower hole, whilst the right-hand plate must be fastened to the central and upper hole.
- Fit the ceramic tiles (41) on to the plates (78)



fig. 8

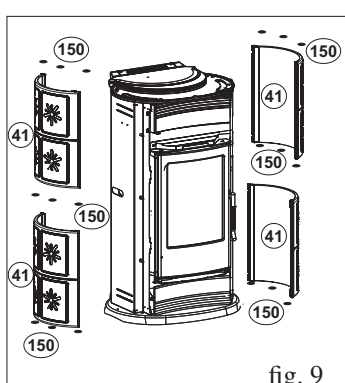


fig. 9

NOTE: Being made through a process of casting, the tiles may differ slightly in height. To compensate for any height variations, silicone spacers may be inserted (150 - fig. 4-9) without affecting the aesthetic appearance of the stove.

- Replace the profiles (9-10) Replace the rear panel (54).

## ASSEMBLING THE UPPER FRONT PANEL BIG/VIP (fig. 10-11)

- Position the ceramic upper front panel (22) so that it rests against the front panel support (23) positioned above the door.
- Use an Allen key to fasten the front panel in place using the 2 supplied M6x25 screws (the door must be opened before performing this operation).

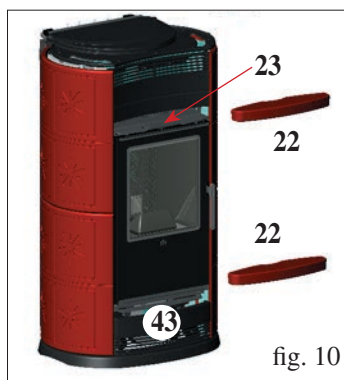


fig. 10

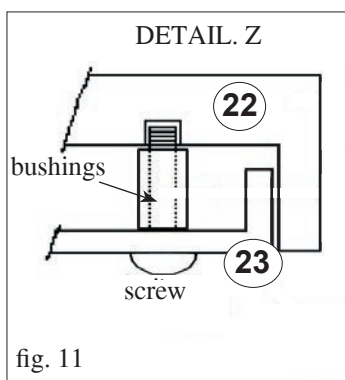


fig. 11

NOTE: For correct assembly of the upper front panel (22), place the bushing supplied between the same and the front panel (23), as shown in detail "Z" in Illustr. 11.

## ASSEMBLING THE LOWER FRONT PANEL BIG/VIP (fig. 10-12)

- Use the supplied Allen key to loosen the screws that hold the cast iron lower front grill (43) in place and remove it.
- Position the front panel (22) and use an Allen key to fasten it in place using the 2 supplied M6x25 screws as indicated in detail "X" (fig. 12).



# COVERING INSTALLATION BIG/VIP

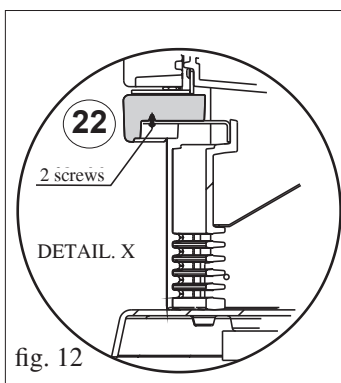


fig. 12

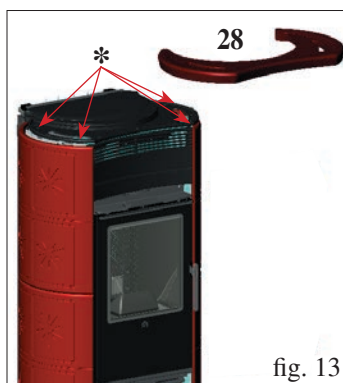


fig. 13

## ASSEMBLING THE CERAMIC TOP BIG/VIP (fig. 13)

- Insert the 4 ceramics (\*) spacers into their 4 free holes in the cast iron top and place the ceramic top (28)
- if necessary, insert a washer between the silicone spacer and the cast iron top.

### NOTE:

- the red enamel with crystalline, applied to the majolica, crazes (cracks) evenly over the whole surface. Crazing is not a defect but is a characteristic of enamel applied to majolica known as "craclè".
- The ceramic parts (majolica) are cast and enamelled manually and may present small defects that will not affect their quality (small dents or enamel porosity), but instead testifies to their manual manufacture.

# COVERING INSTALLATION LUX



fig. 1

## INCLUDED HARDWARE:

- 2 M6x25 screws
- 2 M6x12 screws
- 4 silicone spacers for ceramic top
- 8 flat washers diam. 6
- 2 bushings

The stove comes furnished with its lateral metal side panels already assembled, while its ceramic upper and lower front panels (22) and top (28) must be assembled as follows:

## ASSEMBLING THE UPPER FRONT PANEL (fig. 1-2)

- Position the ceramic upper front panel (22) so that it rests against the front panel support (23) positioned above the door.
- Use an Allen key to fasten the front panel in place using the 2 supplied M6x25 screws (the door must be opened before performing this operation).

### NOTE:

For correct assembly of the upper front panel (22), place the bushing supplied between the same and the front panel (23), as shown in detail "Z" in Illustr. 2.

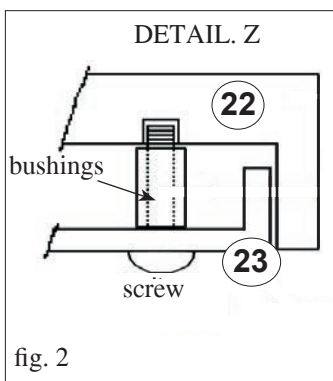


fig. 2

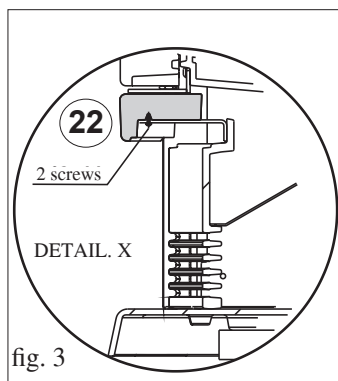


fig. 3

## ASSEMBLING THE LOWER FRONT PANEL (fig. 1-3)

- Use the supplied Allen key to loosen the screws that hold the cast iron lower front grill (43) in place and remove it.
- Position the front panel (22) and use an Allen key to fasten it in place using the 2 supplied M6x25 screws as indicated in detail "X" (fig. 3).

## ASSEMBLING THE CERAMIC TOP (fig. 4)

- Insert the 4 ceramics (\*) spacers into their 4 free holes in the cast iron top and place the ceramic top (28)
- Where necessary, affix the supplied washer between the silicone spacer and cast iron top.

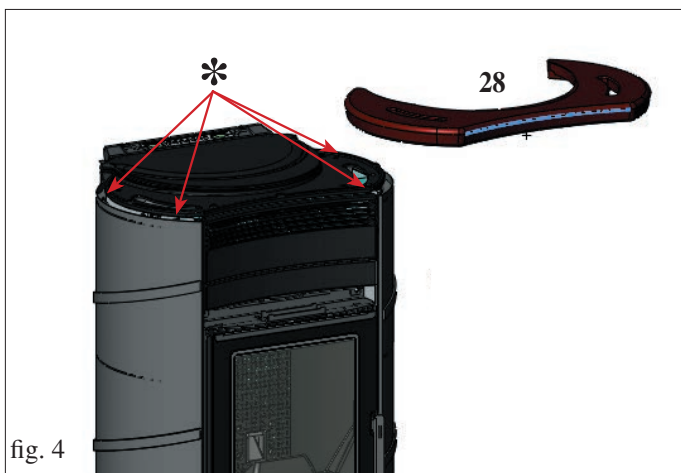


fig. 4

# INSTALLATION

All local and national laws and European standards must be met when installing and using the appliance. In Italy, refer to the UNI 10683/2012 standard, as well as any regional or local health authority regulations

It is necessary to refer to regulations in force in each country. If installing in an apartment building, check with the management company first.

## VERIFY COMPATIBILITY WITH OTHER DEVICES

The stove MUST NOT be installed in the same space as type B gas heating equipment (e.g. gas boilers, stoves, and equipment served by an extraction hood) as the stove may cause a vacuum in the space which may compromise or influence how these units work.

## FIRE PREVENTION SAFETY DISTANCES

The stove must be installed in compliance with the following safety conditions:

- flammability items must be kept at a minimum distance of 20 cm from the sides and back of the stove
- flammable items must be kept at a minimum distance of 80 cm if placed in front of the stove.

If it is not possible to comply with the above mentioned distances, technical and construction-related provisions must be taken to prevent fire hazards. If connected to wooden walls or other flammable materials, the smoke exhaust pipe must be appropriately insulated

## AIR INTAKE

The room of installation must have a suitable outside air intake with a through surface area of at least 200 cm<sup>2</sup> (Ø 16), in order to replenish the burnt oxygen and ensure an adequate combustion air flow.

## FIRE DAMPERS

The fire damper should be easily handled and its position must be distinguished from the outside through the adjustment knob. The fire damper must remain fixed in its position and must not be able to close automatically.

The fire damper must NOT close the flue section completely, but it must guarantee a permanent minimum opening which should be equal to 3 % of the section itself and in any case equal to at least 20 cm<sup>2</sup>.

## CONVEYING ADJUSTMENT

“Two pipe unions are located on the back of the stoves for hot air channelling.

Each pipe union can be used to send hot air to an adjacent room using one KIT 8 per outlet, or both can be used to send air to the same adjacent room using one KIT 9 (use of a single air grate for the emission of air into the room).”

“To manage the supply of heating air using the two rear pipe unions (see Page 14) use:

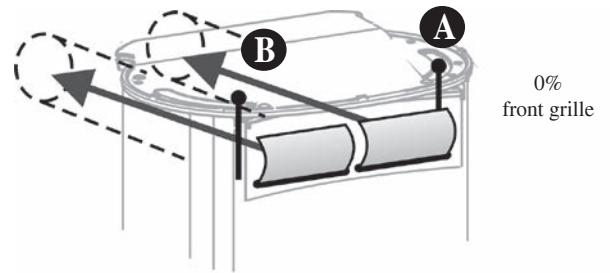
- Lever control B for the RH union
- Lever control A for the LH union.”

N.B. A and B lever controls must only be operated using the thermal glove supplied as they can heat up considerably.

Various alternatives exist for the distribution of heating air.

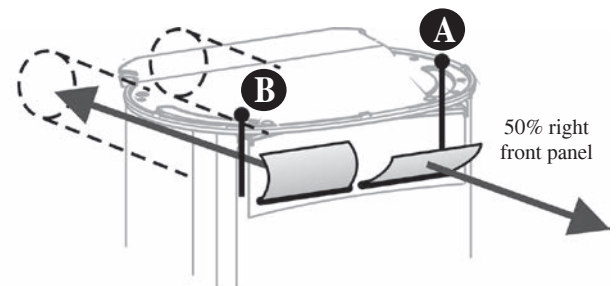
100% conveyed

Left closed – Right closed



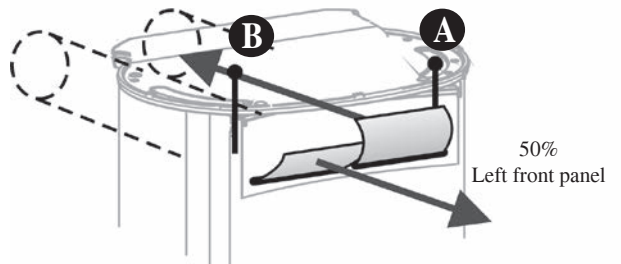
50% conveyed LEFT

Left closed - Right open



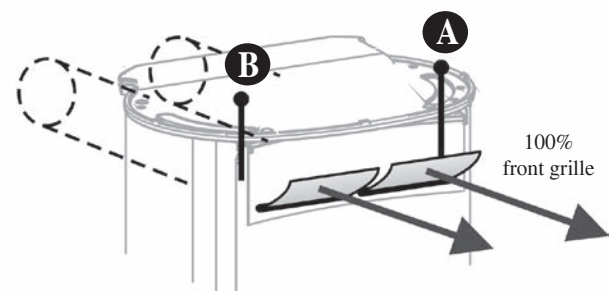
50% conveyed RIGHT

Left open - Right closed



0% conveyed

Left open – Right open



# INSTRUCTIONS FOR USE

## NOTE on the fuel: wood

For a correct operation of the stove, it is necessary to burn dry natural wood, with a humidity of maximum 20%.

**Warning:** while in operation, some parts of the stove reach very high temperatures; therefore, we recommend keeping a good eye on children.

The stove has been designed to work with the door closed only. Heat is propagated by radiation and convection.

Always use the provided glove to open the door and to make the adjustments.

## FIRST LIGHTING

Any unpleasant odour or smoke could be caused by materials used during construction evaporating or drying. This tends to die down after a few days.

To light the stove proceed as follows: place some paper in the firebox together with a small amount of thin, well-seasoned pieces of wood to create the best possible flame.

## NOTE:

do not use alcohol, petrol, kerosene or other liquid fuels to light the fire. Keep liquid fuels away from the fire.

Do not use firelighters made from petroleum or chemical substances: they may cause serious damage to the firebox walls.

Use eco-friendly firelighters only.

Overloading (over 3.5 kg/h) or excessively lively flames may damage the firebox compartment..

## FUEL TYPE

This stove is preferably fed with well-seasoned beech/birch wood. Each type of wood has different characteristics that also affect combustion efficiency.

The declared nominal kW yield of the stove is obtained by burning the correct amount of wood, taking care not to overload the combustion chamber.

## Fuel and heating power

Combustion has been optimised from a technical point of view both with regards to the design of the hearth and its air supply as well as in terms of emissions.

Please support our commitment to a clean environment by observing the directions listed below regarding the use of combustible materials that do not contain and do not produce harmful substances.

As far as fuel, use only natural and seasoned wood or wood briquettes. Wet or fresh cut wood or wood stored improperly present a high water content and therefore do not burn properly, create smoke and produce little heat. Only use firewood which has been seasoned for a minimum of year two years in a ventilated and dry environment. In this case, water content will be below 20% of the weight. This way you will save in terms of combustible material, as the seasoned wood has a much higher calorific value.

Never use liquid fuels such as gasoline, alcohol or similar. Do not burn waste.

**Note:** Seasoned wood has a calorific value of approximately 4 kWh/kg, while fresh cut wood has a calorific value of only 2 kWh/kg.

Therefore, to achieve the same calorific value you would have to use double the fuel.

	Water content g/kg of wood	Calorific value kWh/kg	Higher wood consumption in %
Very seasoned	100	4,5	0
2 years of seasoning	200	4	15
1 year of seasoning	350	3	71
Fresh-cut firewood	500	2,1	153

**ATTENTION:** If the hearth is fuelled by an excessive amount of fuel or an improper fuel, the danger of overheating can occur with consequent damage to the product.

# INSTRUCTIONS FOR USE

## SYNOPTIC PANEL

ENGLISH



**On/Off:** by pressing this button for 3 seconds, the system will switch on if off and vice-versa



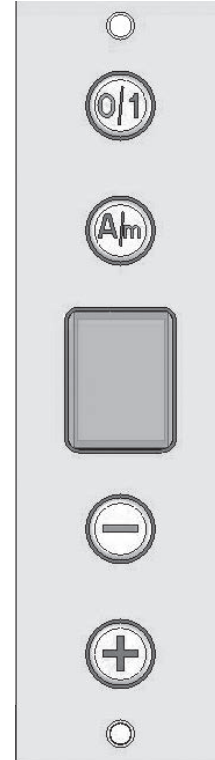
**Automatic / Manual:** by pressing this button you will switch from one mode to the other



**Decrease:** reduces the ventilation power in manual mode (from 9 to 1)



**Increase:** increases the ventilation power in manual mode (from 1 to 9)



## OPERATION MODE

The forced ventilation system has two operation modes:

### Automatic mode

To prevent moving cold air in the room, automatic ventilation starts only when the temperature detected by the probe is higher than 50°C.

Under this threshold, the display will show the letter "A", while, once the fan has been activated, the display will show a graphic animation.

The fan power can go from 11% to 99%, in proportion to the temperature increase between 40°C - 220°C.

### Manual mode

The manual mode allows you to set the desired ventilation power from 1 to 9.

Below are the powers, as a percentage of the maximum, corresponding to every single level:

V1: 11%

V2: 22%

V3: 33%

V4: 44%

V5: 55%

V6: 66%

V7: 77%

V8: 88%

V9: 99%

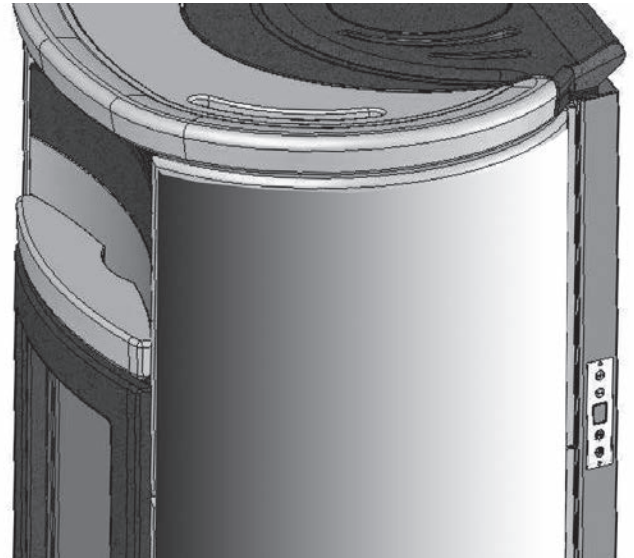
Under 40°C the fan will turn off, but when the temperature is over 40°C again, the fan will reach its last power value.

At a temperature over 150°C, the power will remain at 99%.

## NOTE

By turning the system off and then back on again, the last ventilation power will be stored in the memory.

Synoptic panel position



# MAINTENANCE

## Removing the ash

The ash pan must be emptied when the stove is cold.  
The ash pan contained within the firebox must be emptied as soon as it becomes close to being full of ash.  
Failure to empty it will result in the cast iron grate overheating and a scarce air intake .

## Cleaning the glass pane

To clean the inside glass surface, we recommend using GLASSKAMIN available at your retailer EDILKAMIN.  
Do not clean the glass during stove operation or while hot!  
NOTE: ceramic glass withstands high temperatures, but it is fragile, so protect it from accidental blows.

## Cleaning the external parts

The covering must be cleaned with a gentle detergent and damp cloth. Do not use cold water when the stove is hot since the sudden temperature change could cause damages.

## Cleaning the flue

This must be done before periods of stove use and every time you notice a layer of soot and tar (easily flammable substances) on the inside of the duct. When deposits reach a thickness of 5 - 6 mm, high temperatures and sparks may set them on fire with serious consequences for both the flue and your home.

## TROUBLESHOOTING

Most of the times apparent inconveniences are caused by distractions or a non-workmanlike installation.  
However, below is shown what to do in the most frequent cases.

### 1) In case of smoke emissions, make sure that:

The installation has been carried out correctly (smoke duct, flue, chimney pot).  
The wood is dry.

### 2) In case of uncontrolled combustion, make sure that:

The smoke valve is not too open  
The door seals are in place.  
The firebox door is tightly closed.

### 3) In case the glass gets easily dirty, make sure that:

The wood is dry.  
However, keep in mind that after a few hours of operation, it is normal that a slight layer of dust deposits on the glass.

### 4) In case the display is off, check:

the fuse inside the regulator.  
(a reserve fuse is available inside the regulator in the event of malfunction)

**In the event the inconvenience cannot be solved, please contact your dealer.**

Madame, Monsieur,

Nous vous remercions et nous vous félicitons d'avoir choisi notre produit.

Avant de l'utiliser, nous vous demandons de lire attentivement cette fiche, afin de pouvoir profiter au mieux et en toute sécurité de toutes ses prestations.

Pour tout autre renseignement ou besoin, contactez le REVENDEUR chez lequel vous avez effectué votre achat ou visitez notre site internet [www.edilkamin.com](http://www.edilkamin.com) à la rubrique CENTRES ASSISTANCE TECHNIQUE.

#### NOTE

- Après avoir déballé le produit, assurez-vous qu'il est intact et que son contenu est complet (poignée "main froide" pour ouverture porte, livret de garantie, gant, CD/fiche technique).

En cas d'anomalies, adressez-vous tout de suite au revendeur chez lequel vous avez effectué l'achat et remettez-lui une copie du livret de garantie et de la facture.

- Mise en service/test

La mise en service ainsi qu'elle est décrite dans par la norme UNI 10683/2012 consiste en une série d'opérations de contrôle qui sont effectuées lorsque le poêle est installé et qui ont pour but de vérifier que le système fonctionne bien et qu'il est en accord avec les réglementations.

Chez votre revendeur, en appelant le numéro vert ou sur le site [www.edilkamin.com](http://www.edilkamin.com) vous pouvez trouver le Centre d'Assistance le plus proche.

- Des installations incorrectes, des entretiens mal effectués, une utilisation impropre du produit, déchargent l'entreprise productrice de tout dommage éventuel découlant de l'utilisation du produit.

- Le numéro du coupon de contrôle, nécessaire pour l'identification du poêle, est indiqué:

- Sur le haut de l'emballage

- Sur le livret de garantie qui se trouve à l'intérieur du foyer

- Sur la plaquette appliquée à l'arrière de l'appareil;

Cette documentation ainsi que la facture doivent être conservées pour l'identification, et les informations qu'elles contiennent devront être communiquées à l'occasion d'éventuelles demandes de renseignements et elles devront être mises à disposition pour une éventuelle intervention d'entretien;

- Les détails représentés sont indicatifs, du point de vue graphique et géométrique.

#### DECLARATION DE CONFORMITÉ

La société EDILKAMIN S.p.A. ayant son siège légal à C.so de Via Vincenzo Monti 47 - 20123 Milan - Code Fiscal P.IVA 0192220192

Déclare sous sa propre responsabilité:

Les poêles à bois indiqués ci-dessous sont conformes au Règlement UE 305/2011 (CPR) et à la Norme européenne harmonisée EN 13240:2001 + A2:2004 + AC:2006 + AC:2007

POÊLE À BOIS, avec marque commerciale EDILKAMIN, dénommé BIG, GLAM, LUX, VIP

N° DE SÉRIE: RÉF. Plaque des caractéristiques Déclaration de performance (DoP EK n° 082):Réf. Plaque des caractéristiques

La société déclare également:

que les poêle à bois BIG, GLAM, LUX, VIP est conforme aux critères des directives européennes:

2006/95/CE – Directive Basse Tension

2004/108/CE – Directive Compatibilité Électromagnétique

EDILKAMIN S.p.a. décline toute responsabilité eu égard à tout dysfonctionnement de l'appareil en cas de remplacement, de montage et/ou de modifications qui ne seraient pas effectués par des personnels EDILKAMIN sans l'autorisation préalable de la société.

## PRINCIPE DE FONCTIONNEMENT

Séries de poêles pour la combustion du bois avec production d'air chaud. Les poêles sont construits avec une façade entièrement en fonte, alors que la structure du foyer est en acier de forte épaisseur. Tout le foyer est revêtu en ECOKERAM®, un matériau réfractaire spécial obtenu par coulage.

Tous les modèles sont dotés d'injection d'air secondaire et tertiaire, ce dernier étant envoyé pour le nettoyage du verre.

L'échappement des fumées peut avoir lieu par le haut ou par la partie postérieure, pour faciliter au maximum l'installation.

Le réglage de l'air de combustion a lieu selon deux modes de fonctionnement différents :

- **AUTOMATIQUE**

- **MANUEL**

La grille inférieure des poêles présente deux commandes :

- sélecteur de mode "automatique" (S).

- levier de réglage en mode "manuel" (L)."

**Mode Manuel:**

Placer le sélecteur "S" en mode MANUEL, c'est-à-dire totalement inséré dans la grille en fonte, le levier de réglage "L" réglera la quantité de la flamme et par conséquent son intensité, d'un minimum (levier placé à gauche) à un maximum (levier placé à droite).

**Mode automatique:**

Placer le sélecteur "S" en mode AUTOMATIQUE, c'est-à-dire en le sortant totalement de la grille ; le levier "L" devra être placé totalement à gauche.

De cette manière, le poêle réglera automatiquement l'intensité de la flamme selon la température du foyer, grâce à une soupape thermostatique: lorsque le foyer est froid, la soupape fera entrer la quantité d'air maximum pour faciliter cette phase : au fur et à mesure que la température dans le foyer augmente, la soupape diminue tour à tour la quantité d'air, en évitant toute surchauffe de la pièce où le poêle est installé, ainsi qu'une consommation de bois excessive et inutile".

Les poêles sont dotés d'un ventilateur de 800 m³/h, réglable à partir du panneau synoptique. De cette manière, vous pouvez canaliser l'air chaud, de sorte à le véhiculer pour réchauffer les pièces attenantes à celle où le poêle est installé.

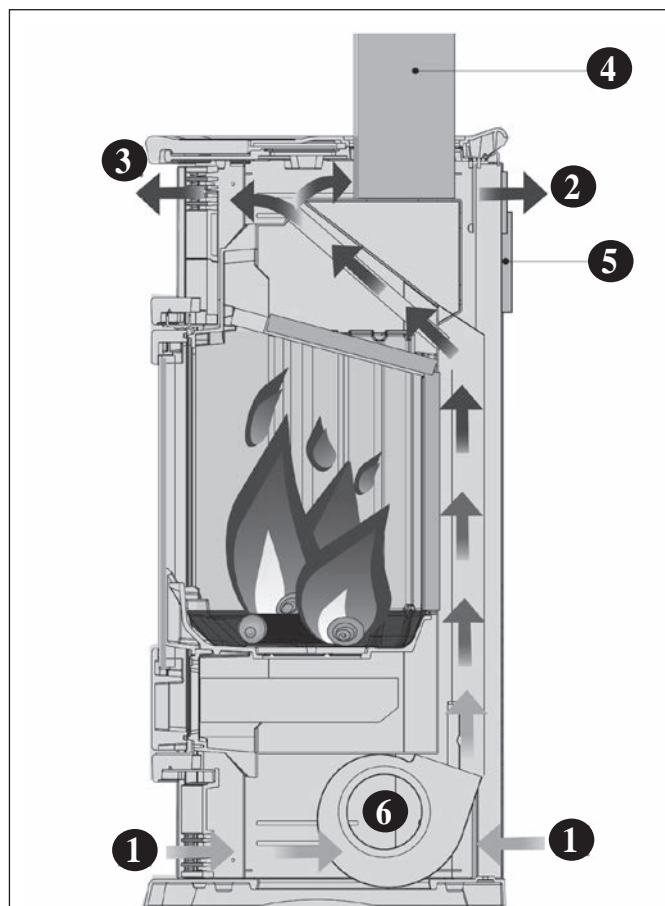
Le dos des poêles présente deux tubulures Ø10 cm mâle pour la liaison de la canalisation d'air chaud.

**En cas de chauffage d'une seule pièce attenante, vous pouvez utiliser le KIT 8 ou le KIT 9.**

- En utilisant le Kit 8, une partie de l'air chaud est envoyée dans la pièce attenante et une partie dans la pièce d'installation (fig. A).

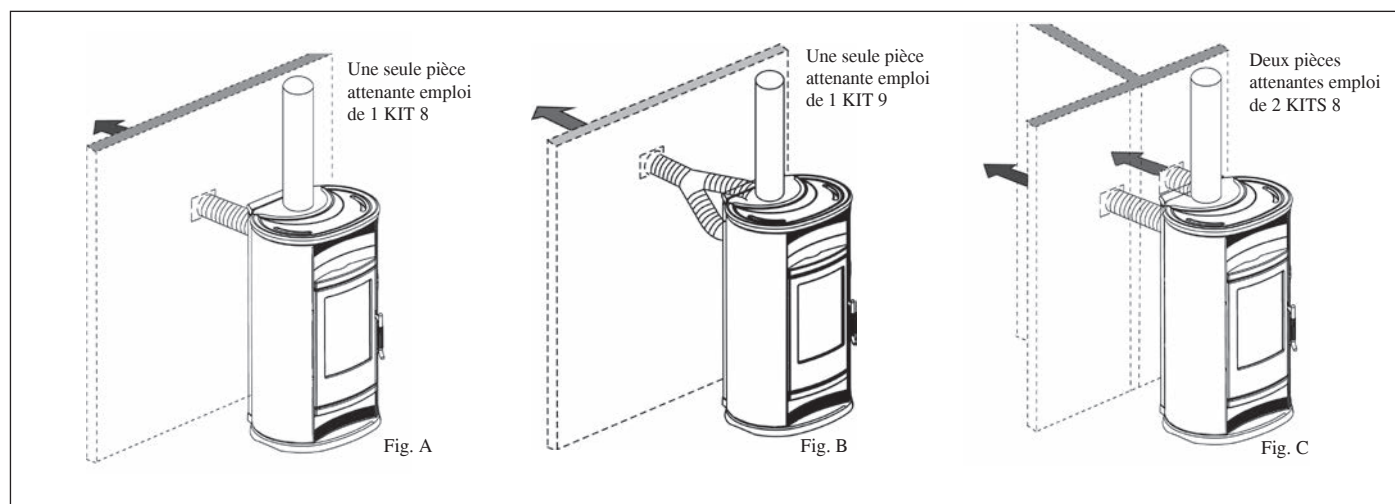
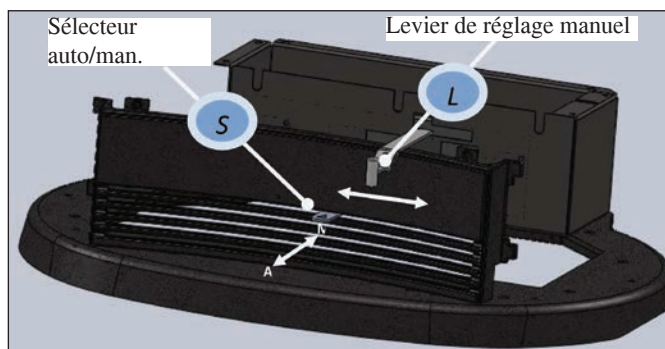
- En utilisant le Kit 9, tout l'air chaud produit est envoyé dans la pièce attenante (fig. B).

**Pour réchauffer deux pièces attenantes, vous devez utiliser 2 KITS 8 (fig. C)"**



### SCHEMA CIRCULATION AIR CHAUD

- 1) entrée air
- 2) sortie air chaud canalisable dans les pièces attenantes
- 3) sortie air chaud dans l'environnement
- 4) sortie fumées supérieure
- 5) sortie fumées inférieure
- 6) ventilateur air chaud

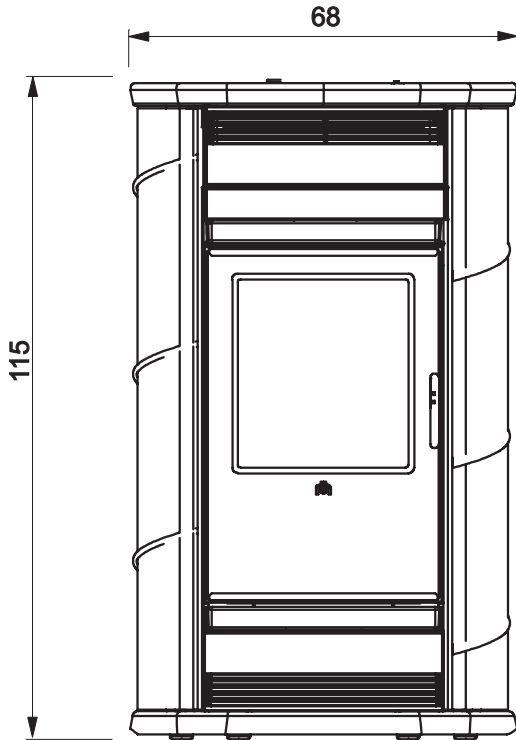


# DIMENSIONS ET FINITIONS

- **BIG**: céramique blanc crème, rouge, leather.
- **GLAM**: en pierre ollaire
- **LUX**: acier peint gris.
- **VIP**: céramique blanc crème, rouge, leather.

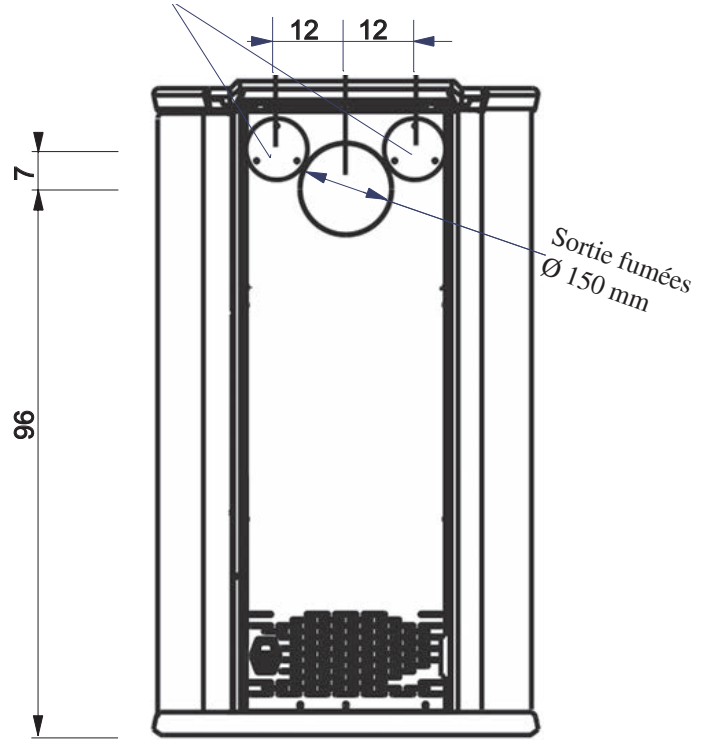
FRANÇAIS

FRONT

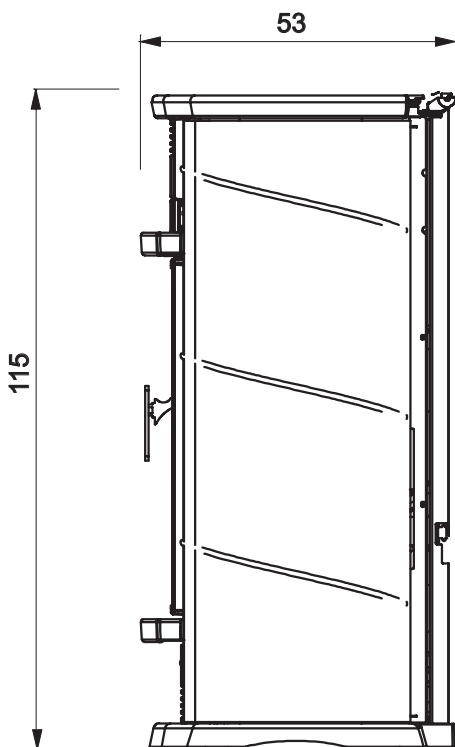


Canalisation air chaud Ø 100 mm

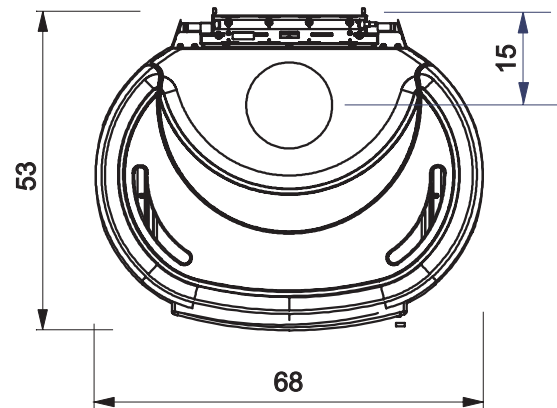
RETOUR



CÔTÉ



PLAN



MESURES VALABLES POUR LES 4 MODÈLES



# SORTIE DES FUMÉES

## CARNEAU

- Avant de mettre en place le poêle, contrôler que le carneau est adapté à l'évacuation de fumées. Le bon fonctionnement éventuel d'une ancienne cuisinière ou d'un ancien poêle branché à ce même carneau, n'implique pas forcément le bon fonctionnement du nouveau poêle.
- Lors de l'installation du poêle, il faudra tenir compte de la position du carneau, de manière à éviter des canaux de fumée avec des parcours non corrects. Les dimensions du carneau doivent être conformes aux indications contenues dans la présente fiche technique. Nous conseillons l'emploi de carneaux calorifugés, en acier inox de section circulaire, avec des parois internes à surface lisse.
- La section du carneau devra être constante sur toute sa longueur (nous conseillons une hauteur minimum de  $3,5 \div 4$  m).
- Il est opportun de prévoir, à la base du carneau, une chambre de collecte des imbrûlés et des condensations éventuelles.
- Des carneaux en mauvais état, construits avec un matériau non adapté (amiante, acier zingué, acier ondulé, etc. avec une surface intérieure rugueuse et poreuse) sont interdits par la loi et ils portent préjudice au bon fonctionnement du poêle.
- Le carneau doit être prévu pour un usage exclusif du poêle (il ne peut pas recevoir l'évacuation d'autres foyers d'aucun genre)
- Un tirage parfait est surtout donné par un carneau libre de tout obstacle, tel : étranglements, parcours horizontaux, arêtes saillantes.
- Au cas où le carneau que l'on désire utiliser pour l'installation aurait été précédemment employé pour d'autres poêles ou d'autres cheminées, il faudra impérativement réaliser un nettoyage soigneux pour éviter toute anomalie de fonctionnement ou pour conjurer tout danger d'incendie des imbrûlés précédemment déposés sur les parois internes.
- Dans des conditions de fonctionnement normal, ramoner le carneau au moins une fois par an.
- Pour un fonctionnement optimal, le tirage du carneau doit créer une dépression variant de 0,12 à 0,2 mbar. Des valeurs inférieures peuvent donner lieu à une fastidieuse sortie de fumée lors du chargement du poêle et produire des dépôts carbonneux excessifs. Des valeurs supérieures provoqueraient une combustion trop rapide avec une diminution du rendement thermique. Pour observer ces valeurs, se conformer au tableau UNI 10683/2012.
- En présence de plusieurs carneaux sur le toit, il est opportun que ceux-ci aient un écart entre eux d'au moins 2 mètres et que la cheminée du poêle surplombe les autres d'au moins 40 cm. Voir la norme UNI 10683/2012, chapitre relatif aux distances et au positionnement des cheminées.
- Nous conseillons d'installer un clapet sur le canal de fumée.

## CANAL DE FUMÉE

Par canal de fumée, on désigne le conduit qui relie la tubulure de sortie des fumées de la cheminée au raccord du carneau. Le canal de fumée doit être réalisé avec des tuyaux rigides en acier ou en céramique, les tuyaux métalliques flexibles ou en fibrociment ne sont pas autorisés. Il faudra éviter les segments horizontaux ou en contre-pente. Toute variation de section n'est autorisée qu'en correspondance de la sortie de la cheminée et non, par exemple, à l'embouchure du carneau. En correspondance du point d'embouchure du carneau d'acier sur la bouche de sortie des fumées du poêle, il faudra sceller au mastic résistant aux hautes températures.

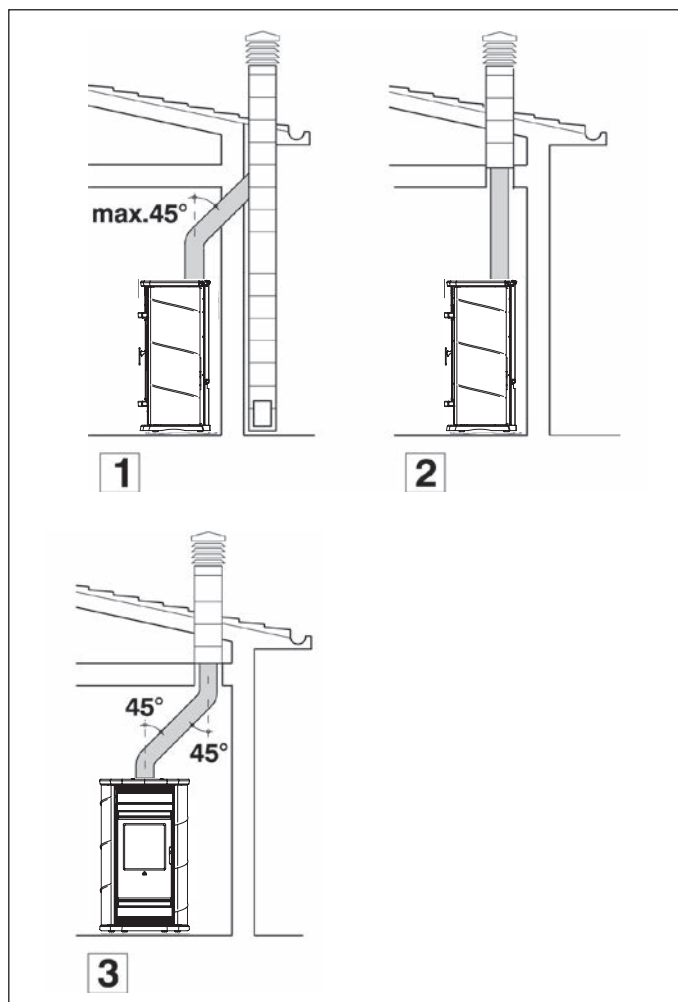
- Pour contrôler le flux des fumées nous vous conseillons d'installer un rideau sur le canal de fumée.

## CHEMINÉE

Il comignolo deve essere del tipo antivento (per chiarimenti consultare il rivenditore) con sezione interna equivalente a quella della canna fumaria e sezione di passaggio dei fumi in uscita almeno doppia di quella interna della canna fumaria. Per il suo corretto funzionamento riferirsi alla norma UNI 10683/2012.

### DONNÉES TECHNIQUE

Rendement	77,2	%
Puissance utile	11,5	kW
Consommation horaire combustible	3,2	kg/h
Volume de chauffe	300	m <sup>3</sup>
Poids BIG / avec emballage	246	kg
Poids GLAM / avec emballage	256	kg
Poids LUX / avec emballage	227	kg
Poids VIP / avec emballage	246	kg
Ø sortie fumées supérieure ou postérieure (mâle)	15	cm
Ø prises sortie air chaud (mâle)	10	cm
Prise d'air pièce d'installation : supérieure à	200	cm <sup>2</sup>



# MONTAGE REVETEMENTS BIG/VIP

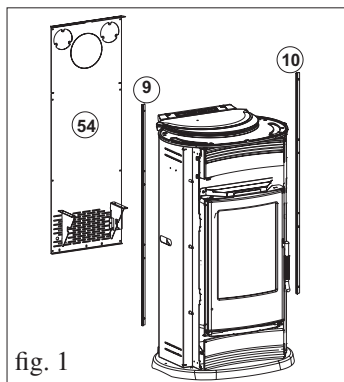


fig. 1



fig. 2

## PETITES PIÈCES FOURNIES:

- 2 vis M6x25
- 2 vis M6x12
- 4 entretoises en silicone pour céramique haut
- 8 rondelles M6
- 2 douilles
- 16 entretoises en silicone pour céramiques
- 2 plaques de fixation céramiques

## MONTAGE DES PETITS CARREAUX LATÉRAUX (fig. 1-2)

- Démontez le panneau arrière (54) et les deux profils (9-10).
- Fixez les deux plaques (78) sur les flancs zingués où sont présents trois trous (à utiliser selon les modèles).

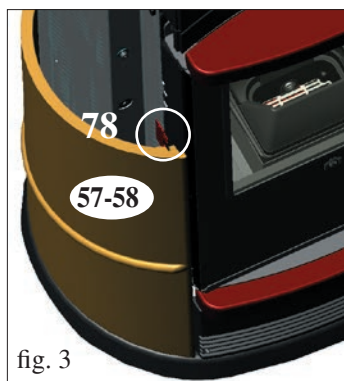


fig. 3

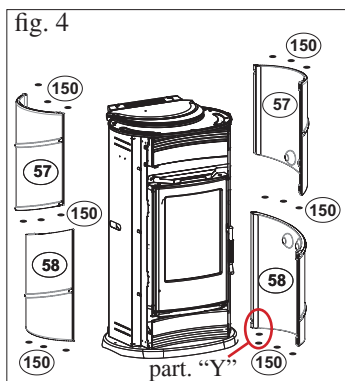


fig. 4

## pour le modèle VIP (fig. 3-4)

- Fixez la plaque gauche au trou central et à celui supérieur et la plaque droite au trou central et à celui inférieur.
- Chaussez les carreaux de céramique (57-58) sur les plaques (78)
- Intercaler 2 entretoises siliconées (150) dans la partie postérieure entre le socle en fonte et le carreau inférieur droit (58) (voir détail Y - fig. 4).
- Pour fixer correctement le carreau en céramique latéral supérieur droit et le carreau en céramique latéral inférieur gauche, intervenir sur les vis de réglage d'arrêt présentes sur les flancs zingués de la structure (fig. 5-6).

- **Flanc D** (fig. 5) : Régler la vis de fixation en butée au carreau en céramique latéral supérieur droit (57).

- **Flanc G** (fig. 6) : Retirer le carreau en céramique supérieur gauche (57) et régler la vis de fixation en butée au carreau en céramique latéral inférieur gauche (58).

- Remonter le carreau en céramique supérieur gauche (57).

## pour le modèle BIG (fig. 8-9)

- La plaque de gauche doit être fixée dans le trou central et dans celui inférieur, alors que la plaque de droite doit être fixée dans le trou central et dans celui supérieur.
- Chaussez les carreaux de céramique (41) sur les plaques (78)

**REMARQUE :** Les carreaux étant réalisés par collage, la hauteur peut éventuellement varier légèrement de l'un à l'autre. Pour remédier à l'éventuelle variation de hauteur, il est possible d'intercaler les entretoises en silicone (150 - fig. 4-9) sans pour autant nuire à l'esthétique du poêle.

- Remonter les profils (9-10) et le panneau postérieur (54).

## MONTAGE DE LA FACADE SUPÉRIEURE ANTERIEURE BIG/VIP (fig. 10-11)

- Poser le frontal avant supérieur en céramique (22) sur le support du frontal (23) situé sur la porte.
- Fixer la façade avec les 2 vis M6x25 (en utilisant la clé à six pans) avant d'effectuer cette opération il faut ouvrir le petit volet.

**REMARQUE :** Pour monter correctement le frontal avant supérieur (22), veuillez intercaler la douille fournie entre celui-ci et le frontal (23), de la manière indiquée dans le détail "Z" fig. 11.

## MONTAGE DE LA FACADE INFÉRIEURE ANTERIEURE BIG/VIP (fig. 10-12)

- Dévisser, avec la clé à six pans fournie, les vis de blocage de la grille inférieure en fonte (43) et l'enlever.
- Positionner la façade (22) et la fixer avec les 2 vis M6x12 (en utilisant la clé à six pans) comme indiqué dans le détail "X" (fig. 12).



fig. 5



fig. 7



fig. 6



fig. 8

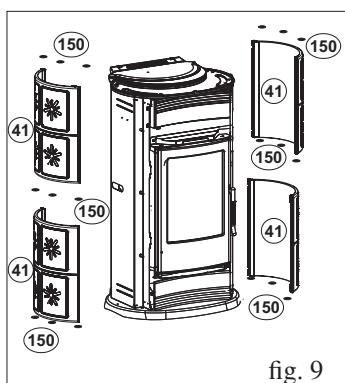


fig. 9



fig. 10

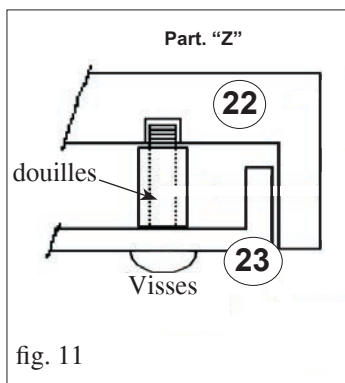


fig. 11

# MONTAGE REVETEMENTS BIG/VIP

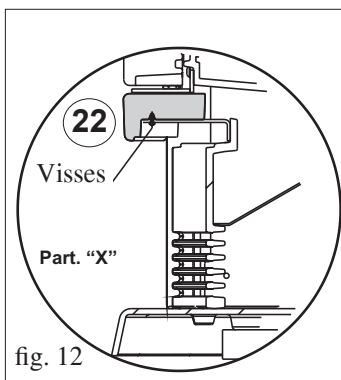


fig. 12

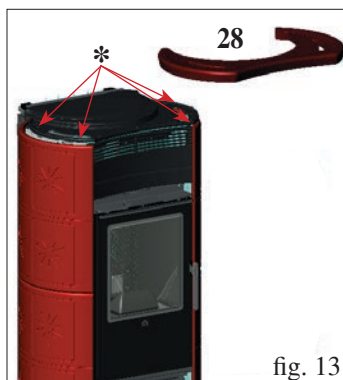


fig. 13

## MONTAGE DU TOP EN CERAMIQUE BIG/VIP (fig. 13)

- Enfiler les 4 entretoises pour céramique (\*) dans les 4 trous respectifs libres du haut en fonte et poser la partie supérieure en céramique (28)
- là où c'est nécessaire, appliquer une rondelle entre l'entretoise en silicone et le top en fonte.

### NOTE:

- l'émail rouge avec poudre cristalline, appliqué sur la faïence, craquelle uniformément (craquelures) sur toute la surface. Ces craquelures ne sont pas un défaut, mais une caractéristique de l'émail appliqué sur la faïence.
- Les éléments en céramique (faïence) sont coulés et émaillés à la main et ils peuvent présenter de petites imperfections qui ne portent aucun préjudice à leur qualité (petits creux ou porosité de l'émail), mais, au contraire, indique leur élaboration manuelle.

# MONTAGE REVETEMENTS LUX



fig. 1

## PETITES PIÈCES FOURNIES:

- 2 vis M6x25
- 2 vis M6x12
- 4 entretoises en silicone pour céramique haut
- 8 rondelles M6
- 2 douilles

Le poêle est livré avec les cotés latéraux en métal déjà montés, alors que les façades en céramique supérieure et inférieure (22) et le top (28) doivent être montées en procédant de la manière suivante:

## MONTAGE DE LA FACADE SUPERIEURE ANTERIEURE (fig. 1-2)

- Poser le frontal avant supérieur en céramique (22) sur le support du frontal (23) situé sur la porte.
- Fixer la façade avec les 2 vis M6x25 (en utilisant la clé à six pans) avant d'effectuer cette opération il faut ouvrir le petit volet.

### NOTE:

REMARQUE : Pour monter correctement le frontal avant supérieur (22), veuillez intercaler la douille fournie entre celui-ci et le frontal (23), de la manière indiquée dans le détail "Z" fig. 8.

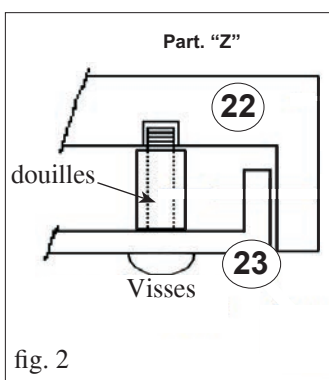


fig. 2

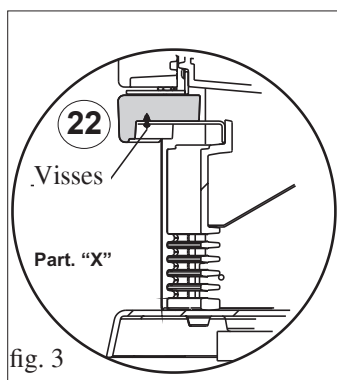


fig. 3

## MONTAGE DE LA FACADE INFERIEURE ANTERIEURE (fig. 1-3)

- Dévisser, avec la clé à six pans fournie, les vis de blocage de la grille inférieure en fonte (43) et l'enlever.
- Positionner la façade (22) et la fixer avec les 2 vis M6x12 (en utilisant la clé à six pans) comme indiqué dans le détail "X" (fig. 3).

## MONTAGE DU TOP EN CERAMIQUE (fig. 4)

- Enfiler les 4 entretoises pour céramique (\*) dans les 4 trous respectifs libres du haut en fonte et poser la partie supérieure en céramique (28)
- Si nécessaire, appliquer entre l'entretoise en silicone et le haut en fonte, une rondelle fournie.

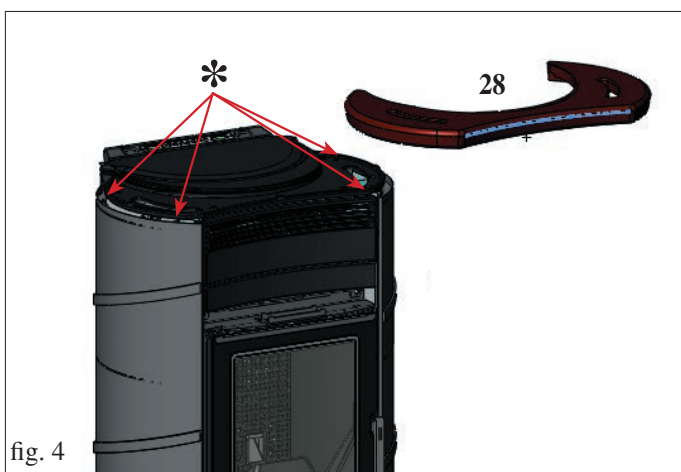


fig. 4

# INSTALLATION

L'installation et l'utilisation de l'appareil doivent satisfaire toutes les lois locales et nationales et les Normes Européennes. En Italie, se référer à la norme UNI 10683/2012, et aux éventuelles indications régionales ou des ASL locaux.

De toute manière, il faut faire référence aux lois en vigueur dans chaque Pays. En cas d'installation en copropriété, demander un avis de prévention à l'administrateur.

## VERIFICATION DE COMPATIBILITE AVEC D'AUTRES DISPOSITIFS

La poêle NE doit PAS être installée dans le même local où se trouvent des équipements de chauffage à gaz de type B (ex. chaudière à gaz, poêle et dispositifs raccordés à une hotte aspirante) puisque la poêle pourrait mettre en dépression le local, en compromettant le fonctionnement de ces dispositifs ou bien en être influencée.

## DISTANCES DE SECURITE CONTRE LES INCENDIES

Le poêle doit être installé dans le respect des conditions de sécurité suivantes:

- distance minimum sur les côtés et sur le dos de 20 cm des matériaux inflammables
- ne placer aucun matériel facilement inflammable devant le poêle, à une distance inférieure à 80 cm.

S'il n'est pas possible de prévoir les distances mentionnées cidessus, il faut mettre en oeuvre des dispositions techniques et de construction pour éviter tout risque d'incendie.

En cas de liaison avec des parois en bois ou autre matériau inflammable, il faut calorifuger de manière adéquate le conduit d'évacuation des fumées.

## PRISE D'AIR

Pour réintégrer l'oxygène brûlé et assurer un flux d'air de combustion adapté, le local d'installation du poêle doit être impérativement doté d'une prise d'air extérieur adéquate, avec une surface passante d'au moins 200 cm<sup>2</sup> (Ø 16).

## CLAPET DES FUMÉES

Le clapet doit pouvoir être manoeuvré facilement et sa position pouvoir se distinguer de l'extérieur, au moyen du bouton de réglage. Le clapet doit demeurer fixe dans la position prévue et il ne doit pas pouvoir se fermer automatiquement.

Le clapet des fumées NE DOIT PAS pouvoir fermer totalement la section du carneau, mais garantir la permanence d'une ouverture minimum de l'ordre de 3 % de la section et, en tout cas, au moins égale à 20 cm<sup>2</sup>

## RÉGLAGE CANALISATION

"Le dos des poêles présente 2 tubulures de canalisation de l'air chaud.

Chaque tubulure peut envoyer l'air dans une pièce attenante avec un KIT 8 pour la sortie, ou bien les deux peuvent envoyer l'air dans la même pièce attenante avec un KIT 9 (utilisation d'une seule grille d'air pour l'entrée de l'air dans la pièce).

Pour gérer l'envoi de l'air de chauffage à travers les deux tubulures postérieures (voir page 24), utiliser :

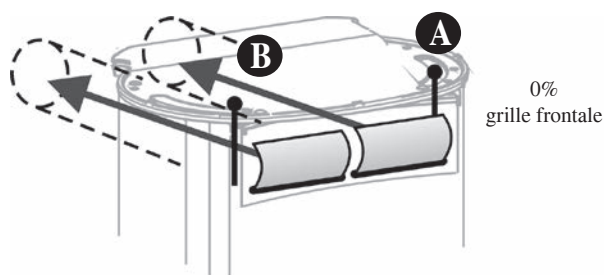
- le levier de commande B pour la tubulure droite
- le levier de commande A pour la tubulure gauche.

NB. utiliser impérativement le gant thermique fourni pour actionner les leviers de commande A et B car ils peuvent atteindre une température très élevée.

Plusieurs alternatives sont possibles pour la distribution de l'air de chauffage."

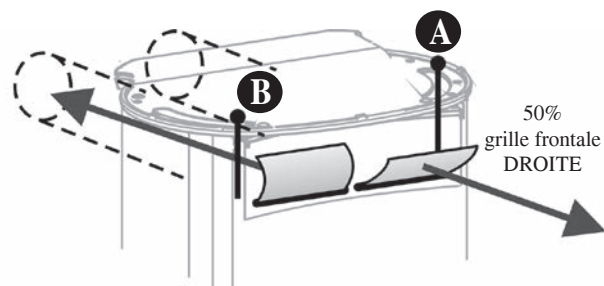
100% canalisé

GAUCHE fermé – DROITE fermé



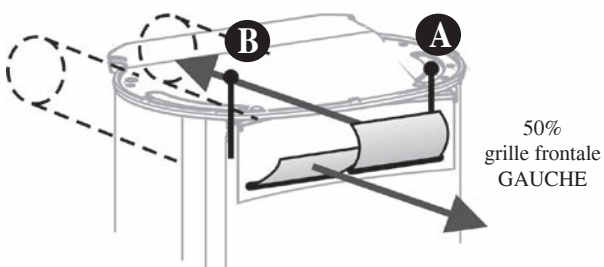
50% canalisé GAUCHE

GAUCHE fermé – DROITE ouvert



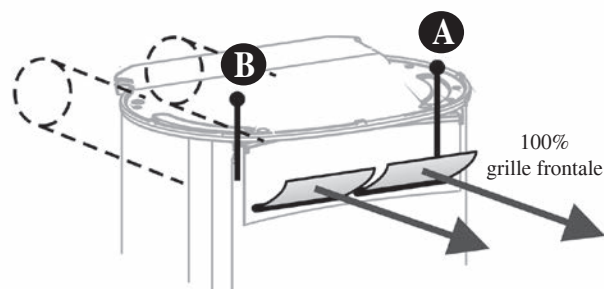
50% canalisé DROITE

GAUCHE ouvert – DROITE fermé



0% canalisé

GAUCHE ouvert – DROITE ouvert



# INSTRUCTIONS D'UTILISATION

## NOTE sur le combustible: bois

Pour un bon fonctionnement du poêle, il est nécessaire de brûler du bois sec, naturel et ayant une humidité maximum de 20%.

**Attention:** en fonctionnement, certaines parties du poêle atteignent des températures élevées; il est donc impératif de surveiller les enfants.

Le poêle est un appareil exclusivement conçu pour fonctionner avec la porte fermée. La diffusion de la chaleur a lieu à la fois par rayonnement et par convection.

Passer le gant spécial fourni pour ouvrir la porte et pour intervenir sur les réglages.

## PREMIER ALLUMAGE

D'éventuelles odeurs désagréables ou des fumées, sont provoquées par l'évaporation ou le séchage de certains matériaux utilisés dans la fabrication du poêle.

Ce phénomène tendra à se prolonger pendant quelques jours, avant de disparaître.

Pour l'allumage, suivre la marche ci-après : introduire dans le foyer du papier et une petite quantité de bois menu et bien sec, de manière à ce que la flamme se développe le plus possible.

**N.B.:** Pour allumer le feu, ne jamais employer d'alcool, d'essence, de kérosène ou d'autres combustibles liquides.

Veiller aussi à ranger ces produits loin du feu.

Ne pas employer des briquettes d'allume-feu dérivé du pétrole ou d'origine chimique, sous risque d'endommager gravement les parois du foyer.

Utiliser exclusivement des briquettes d'allume-feu de type écologique.

Des charges excessives (de plus de 3,5 kg/h) ou des flammes trop intenses, risquent d'endommager le foyer.

## TYPE DE COMBUSTIBLE

Le poêle doit être alimenté de préférence avec du bois de hêtre/bouleau bien sec. Chaque type de bois possède des caractéristiques différentes qui influencent aussi le rendement de la combustion. Le rendement nominal en kW du poêle déclaré, s'obtient en brûlant la quantité de bois correcte, en faisant attention à ne pas surcharger la chambre de combustion.

## Combustible et pouvoir calorifique

La combustion a été optimisée du point de vue technique, aussi bien en ce qui concerne la conception du foyer et de son alimentation d'air, qu'en ce qui concerne les émissions. Nous vous invitons à soutenir notre engagement en faveur d'un environnement propre en observant les indications mentionnées ci-dessous quant à l'utilisation de matériaux combustibles qui ne contiennent pas et ne produisent pas de substances nocives.

Quel combustible, vous utilisez uniquement du bois naturel et sec, ou bien des briquettes de bois. Le bois humide, fraîchement coupé ou stocké de manière inadaptée contient beaucoup d'eau, et donc il brûle mal, fait de la fumée et produit peu de chaleur.

Utilisez seulement du bois de chauffage avec un séchage minimum de deux ans dans un endroit aéré et sec. Dans ce cas le contenu d'eau sera inférieur à 20% du poids. De cette façon vous économiserez en termes de matériau combustible,

dans la mesure où le bois sec a un pouvoir calorifique nettement supérieur.

N'utilisez jamais des combustibles liquides comme l'essence, l'alcool ou similaires. Ne brûlez pas les déchets.

**N.B.** Le bois sec a un pouvoir calorifique d'environ 4 kWh/kg, alors que le bois frais a un pouvoir calorifique de seulement 2 kWh/kg. Donc pour obtenir le même pouvoir calorifique il faut le double de combustible.

	Contenu d'eau g/kg de bois	Pouvoir calorifique kWh/kg	Plus grande consommation de bois en %
Très sec	100	4,5	0
2 ans de séchage	200	4	15
1 an de séchage	350	3	71
Bois fraîchement coupé	500	2,1	153

**ATTENTION:** Si le foyer est alimenté avec une quantité de combustible excessive ou avec un combustible inadapté, il y a danger de surchauffe avec des dommages conséquents au produit.

# INSTRUCTIONS D'UTILISATION

## PANNEAU SYNOPTIQUE



**Branchement / Débranchement:** appuyer sur le bouton pendant 3 secondes, si le système est éteint il s'allume et vice versa



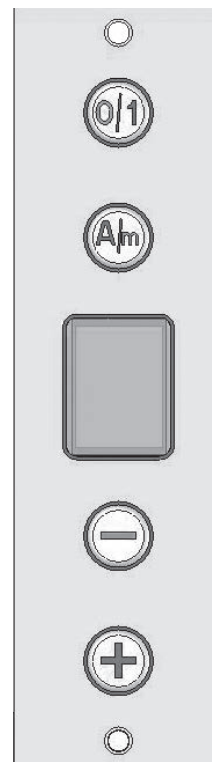
**Automatique / Manuel:** appuyer brièvement sur le bouton pour passer d'un mode à l'autre



**Diminution:** il diminue la puissance de ventilation en mode manuel (de 9 à 1)



**Augmentation:** il augmente la puissance de ventilation en mode manuel (de 1 à 9)



## MODES DE FONCTIONNEMENT

Le système de ventilation forcée peut opérer en deux modes:

### - Automatique

Afin d'éviter de remuer de l'air froid dans la pièce, la ventilation en mode automatique commence si la température enregistrée par la sonde dépasse les 50°C.

Au-dessous de ce seuil, l'afficheur visualise la lettre "A", alors qu'une fois le ventilateur activé, l'afficheur visualise une simple animation graphique.

La puissance de ventilation variera de 11% à 99% proportionnellement à l'augmentation de la température dans la plage de 40°C - 22 0°C.

### - Manuel

En mode manuel, on pourra programmer la puissance de ventilation désirée de 1 à 9.

Les puissances, en pourcentage du maximum, correspondant à chaque niveau, sont les suivantes:

V1: 11%	V2: 22%
V3: 33%	V4: 44%
V5: 55%	V6: 66%
V7: 77%	V8: 88%
V9: 99%	

Au-dessous de 40°C, le ventilateur se débranche, mais lorsque la température monte de nouveau audessus de 40°C, le ventilateur se positionnera à la valeur de la dernière puissance utilisée.

À une température supérieure à 150°C, la puissance demeurera à 99%.

## NOTE

1) Lorsqu'on débranche et on rebranche le système, le dernier niveau de puissance de ventilation reste en mémoire.

## Position du panneau synoptique



# ENTRETIEN

## Retrait des cendres

Le vidage du tiroir à cendres doit être effectué lorsque le poêle est froid.

Le tiroir à cendres, qui se trouve à l'intérieur du foyer, doit absolument être vidé dès que les cendres atteignent le bord, sous risque de provoquer une surchauffe de la grille en fonte du foyer et une faible alimentation.

## Nettoyage du verre

Pour nettoyer la surface intérieure du verre, utiliser le produit détergent spécial GLASSKAMIN en vente chez les revendeurs EDILKAMIN.

Ne pas nettoyer le verre à chaud durant le fonctionnement du poêle !

N.B.: le verre céramique résiste aux hautes températures, mais il est fragile, faites attention d'éviter les chocs.

## Nettoyage des parties extérieures

Nettoyer le revêtement avec un détergent délicat et un chiffon humide. Ne pas mouiller avec de l'eau froide lorsque le poêle est chaud, car le choc thermique risquerait de provoquer des préjudices.

## Ramonage du carneau

Le carneau doit être ramoné avant la saison d'utilisation et chaque fois que vous remarquez, à l'intérieur, la formation d'une couche de suie ou de goudron, substance facilement inflammable.

Lorsque, en présence de hautes températures et d'étincelles, les dépôts atteignent une épaisseur de 5 - 6 mm, ils risquent de s'incendier, avec des conséquences graves aussi bien pour le carneau que pour l'habitation.

## EN CAS D'INCONVÉNIENTS

Signalons, au préalable, que la presque totalité des inconvénients apparents est souvent le fruit de petites distractions et/ou d'installations qui n'ont pas été faites dans les règles de l'art.

Nous indiquons ci-dessous comment intervenir dans les cas les plus fréquents.

### 1) En cas de sortie de fumée par la bouche du foyer, vérifier si:

L'installation est correcte (canal de fumée, carneau, cheminée).  
Le bois utilisé est sec.

### 2) Si la combustion s'avère incontrôlée, vérifier si:

Les joints d'étanchéité de la porte sont en place.  
La porte du foyer est bien fermée.

### 3) Si le verre s'encrasse rapidement, vérifier si:

Le bois utilisé est sec.  
De toute façon, considérer qu'après quelques heures de fonctionnement, il est normal qu'une légère couche de poussière se forme sur le verre.

### 4) Si l'afficheur est éteint, vérifier:

Le fusible qui se trouve à l'intérieur du régulateur.  
(en cas de panne, à l'intérieur du régulateur se trouve un fusible de réserve)

**Si ces inconvénients ne se résolvent pas, contacter le revendeur.**

Estimado Sr./Sra.

Le agradecemos y le felicitamos por haber elegido un producto nuestro. Antes de utilizarlo, le pedimos que lea atentamente esta ficha con el fin de poder disfrutar de manera óptima y con total seguridad de todas sus características.

Para más aclaraciones o en caso de necesidad diríjase a su DISTRIBUIDORE donde ha efectuado la compra o visite nuestro sitio internet [www.edilkamin.com](http://www.edilkamin.com) en la opción DISTRIBUIDORE.

#### NOTA

- Después de haber desembalado la estufa, asegúrese de que el aparato esté íntegro y completo (manilla "mano fría" para apertura de puerta pequeña, libro de garantía, guante, CD/ficha técnica).

En caso de anomalías contacte rápidamente el distribuidore donde lo ha comprado al que entregará copia del libro de garantía y del documento fiscal de compra.

- Puesta en servicio/ensayo

La puesta en servicio como lo describe por la norma UNI 10683/2012 consiste en una serie de operaciones de control con la estufa instalado y con el objetivo de asegurar el funcionamiento correcto del sistema y la conformidad del mismo a las normativas.

- instalaciones incorrectas, mantenimientos realizados incorrectamente, el uso impropio del producto, exoneran a la empresa fabricante de cualquier daño que deriva del uso.

- El número de cupón de control, necesario para la identificación de la estufa, está indicado:

- en la parte alta del embalaje

- en el libro de garantía dentro del hogar

- en la placa aplicada en la parte posterior del aparato;

Dicha documentación debe ser conservada para la identificación junto con el documento fiscal de compra cuyos datos deberán comunicarse en ocasión de posibles solicitudes de informaciones y puestos a disposición en caso de posible intervención de mantenimiento;

- las piezas representadas son gráfica y geoméricamente indicativas.

#### DECLARACIÓN DE CONFORMIDAD

El abajo firmante EDILKAMIN S.p.A. con sede legal en Via Vincenzo Monti 47 - 20123 Milano - Código fiscal P.IVA 00192220192

Declara bajo la propia responsabilidad que:

Las estufas de leña indicadas más adelante cumplen con el Reglamento UE 305/2011 (CPR) y la Norma Europea armonizada EN 13240:2001 + A2:2004 + AC:2006 + AC:2007

ESTUFA DE LEÑA, de marca comercial EDILKAMIN, denominada BIG, GLAM, LUX, VIP

Nº de SERIE: Ref. Etiqueta datos

Declaración de prestación (DoP EK nº 082): Ref. Etiqueta datos

Asimismo declara que:

la estufa de leña BIG, GLAM, LUX, VIP respeta los requisitos de las directivas europeas:

2006/95/CE – Directiva Baja Tensión

2004/108/CE – Directiva Compatibilidad Electromagnética

EDILKAMIN S.p.a. no se responsabiliza del mal funcionamiento del aparato en caso de sustitución, montaje y/o modificaciones efectuadas por personal ajeno a EDILKAMIN sin autorización de la bajo firmante.



## PRINCIPIO DE FUNCIONAMIENTO

Serie de estufas para la combustión de leña con producción de aire caliente. Las estufas están construidas con el frontal completamente de fundición, mientras que la estructura del hogar es de acero de gran espesor. Todo el hogar está revestido con ECOKERAM®, un refractario especial obtenido por colada. Todos los modelos incorporan inyección de aire secundario y terciario, este último enviado para la limpieza del cristal. La expulsión de los humos puede efectuarse por la parte superior o por la parte trasera, en vistas de facilitar sumamente la instalación de la estufa. La regulación del aire de combustión se realiza con arreglo a dos modalidades de funcionamiento diferentes:

- AUTOMÁTICA

- MANUAL

En la rejilla inferior de las estufas hay dos mandos:

- selector de la modalidad “automática” (S).

- palanca para la regulación en la modalidad “manual” (L).”

### Modalidad manual:

Posicionar el selector S en modalidad MANUAL, o sea totalmente introducido en la reja en fundición; la palanca de regulación L regulará la cantidad de aire y también la intensidad de la llama de un mínimo (palanca a la izquierda) a un máximo (palanca a la derecha).

### Modalidad automática:

Posicionar el selector S en modalidad AUTOMÁTICA, o sea sacándolo totalmente de la rejilla; la palanca L se pondrá totalmente a la izquierda.

De esta manera la estufa ajusta automáticamente la intensidad de la llama con arreglo a la temperatura del hogar, mediante una válvula termostática: por ejemplo, durante el encendido, con el hogar frío, la válvula deja entrar en el hogar la cantidad máxima de aire en vistas de facilitar esta fase; cuando aumenta la temperatura en el hogar la válvula disminuye paso a paso la cantidad de aire y de esta manera precave eventuales recalentamientos de la habitación donde está instalada la estufa y también un consumo de leña excesivo e inútil.

Las estufas incorporan un ventilador de 800 m<sup>3</sup>/h, cuyo funcionamiento se puede ajustar actuando sobre el panel sinóptico.

De esta manera es posible encauzar el aire caliente, en vistas de dirigirla para calentar habitaciones adyacentes a aquella donde está instalada la estufa.

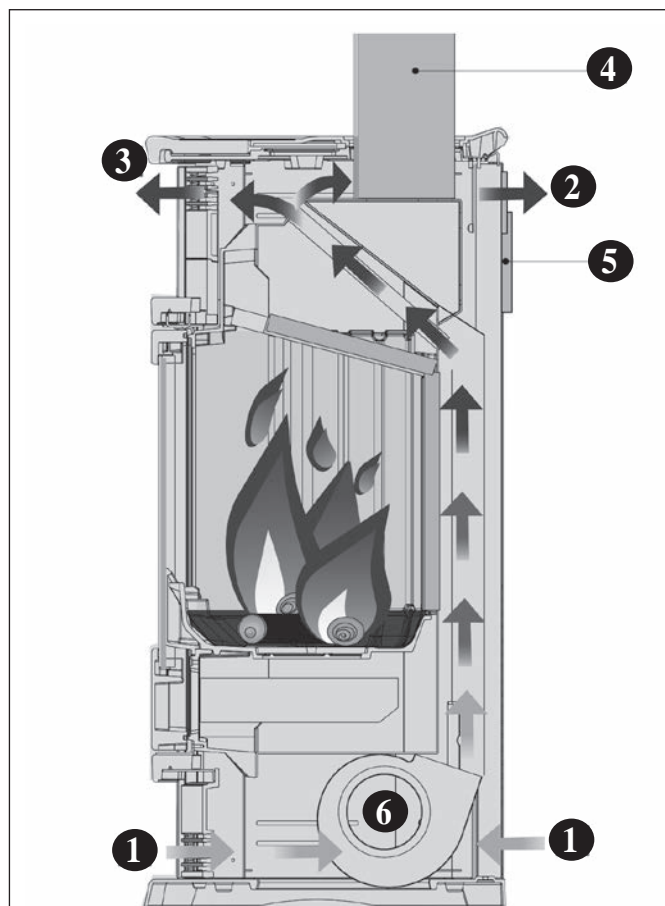
En la parte trasera de las estufas hay dos bocas con un Ø10 cm macho en las cuales conectar el canal para el aire caliente.

**Para calentar solamente la habitación adyacente se puede utilizar el KIT 8 o bien el KIT 9.**

- Si se utiliza el Kit 8, parte del aire caliente es dirigida hacia la habitación adyacente y parte hacia la habitación donde está instalada la estufa (fig. A).

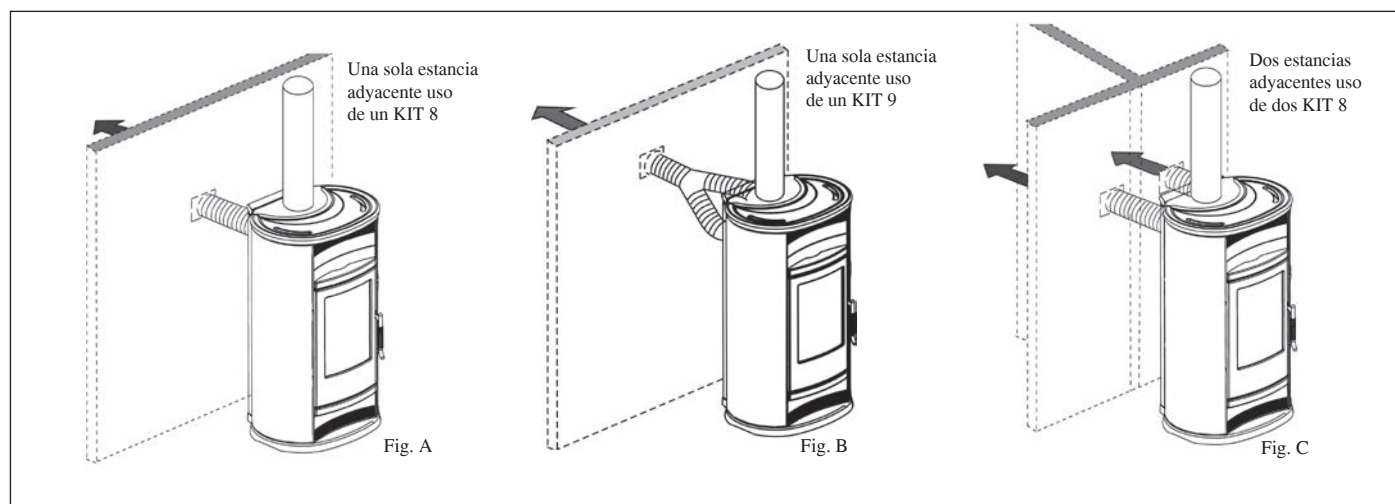
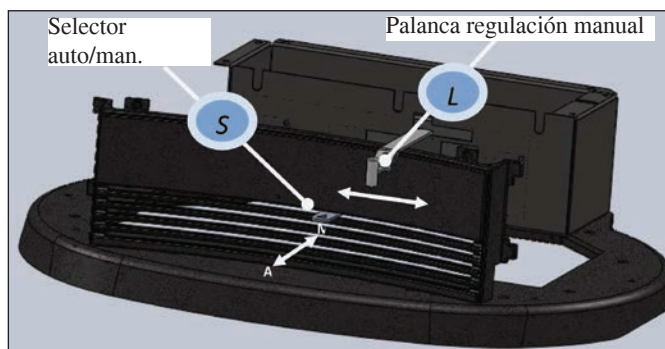
- Si se utiliza el Kit 9 todo el aire caliente producido va a la habitación adyacente (fig. B).

**Para calentar dos locales adyacentes es necesario utilizar n° 2 KIT 8 (fig. C)”**



### ESQUEMA CIRCULACIÓN AIRE CALIENTE

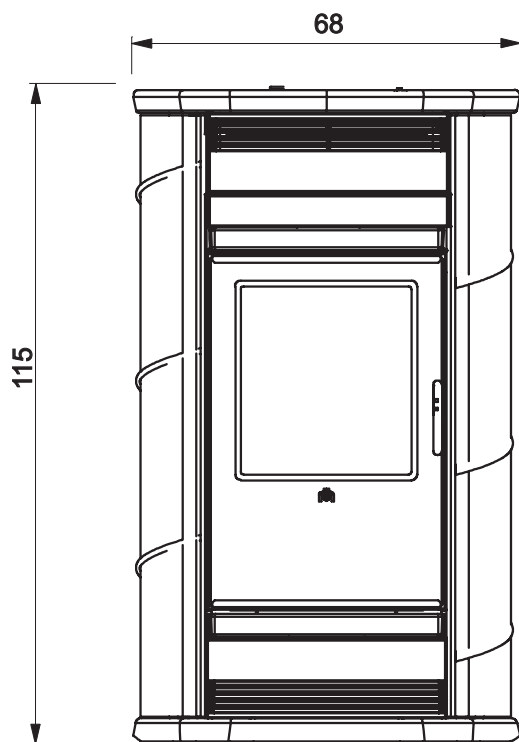
- 1) entrada aire
- 2) salida aire caliente canalizable en estancias contiguas
- 3) salida aire caliente en ambiente
- 4) salida humos superior
- 5) salida humos posterior
- 6) ventilador de aire caliente



# DIMENSIONES Y ACABADOS

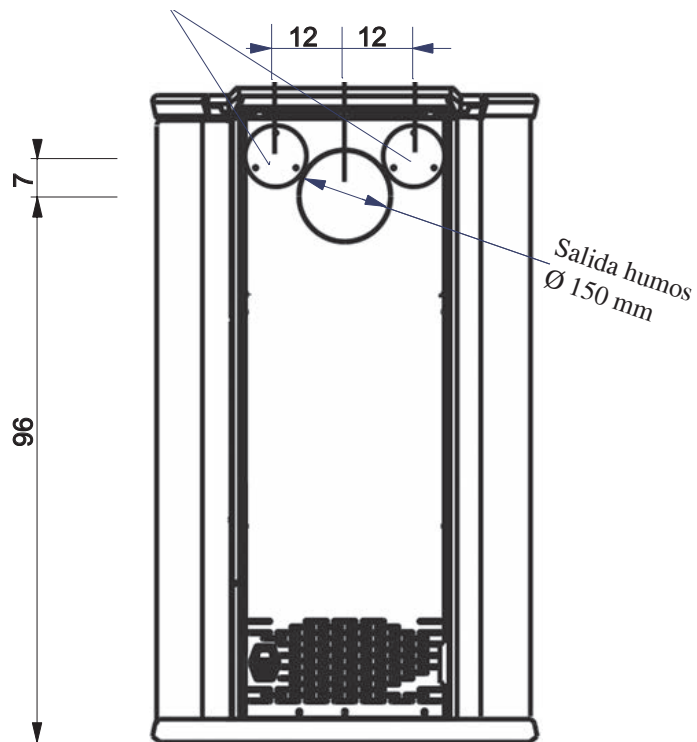
- **BIG:** cerámica blanco nata, roja, cuero.
- **GLAM:** piedra ollar
- **LUX:** acero pintado gris
- **VIP:** cerámica blanco nata, roja, cuero.

FRENTE

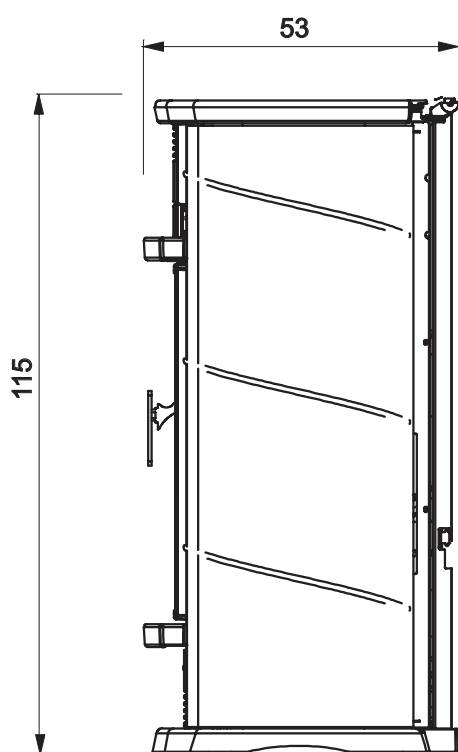


canalización aire caliente 100 mm Ø

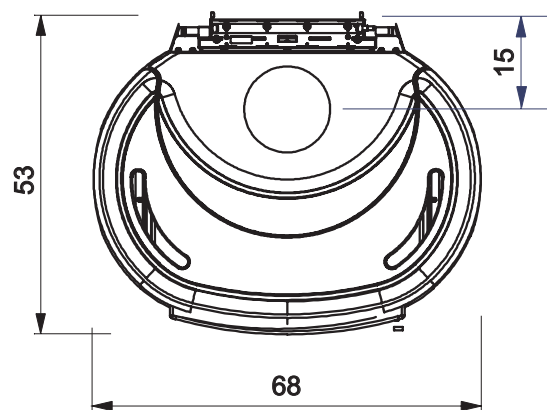
VUELTA



LADO



PLANTA



MEDIDAS VÁLIDAS PARA LOS 4 MODELOS

# SALIDA DE LOS HUMOS

## CONDUCTO DE HUMOS

- Antes de la colocación de la estufa, es necesario comprobar que el conducto de humos sea el idóneo para la salida de humos. El buen funcionamiento de la cocina o la estufa vieja conectada al mismo conducto de humos no implica el buen funcionamiento de la nueva.
- Para evitar canales de humo con recorridos incorrectos, durante la instalación de la estufa se debe tener en cuenta la posición del conducto de humos, cuyas dimensiones deberán ser conforme a lo indicado en la presente ficha técnica. Es aconsejable el uso de conductos de humos aislados acero inoxidable de sección circular, con paredes internas de superficie lisa. La sección del conducto de humos deberá mantenerse constante durante toda su longitud (se aconseja una longitud mínima de 3,5 - 4 m.).
- Es conveniente colocar, en la base del conducto de humos, un recipiente para la recogida de incombustos y líquidos que puedan producir la condensación.
- Los conductos de humos en mal estado, hechos con materiales no idóneos (amiante, acero zincado, acero corrugado, etc. con superficie interna rugosa y porosa) no son legales y perjudican el buen funcionamiento de la estufa.
- El conducto de humos debe estar diseñado para uso exclusivo sólo de la estufa (no puede recibir la descarga de otros hogares de ningún tipo).
- Un tiro perfecto se da sobre todo por un conducto de humos libre de obstáculos tales como: estrechamientos, tramos horizontales o con esquinas.
- En el caso de que el conducto de humos que se quiere utilizar para la instalación hubiera sido anteriormente usado por otras estufas, es necesario llevar a cabo una limpieza a fondo para evitar funcionamientos anómalos y eliminar el peligro de incendio de los combustibles no quemados depositados en las paredes internas.
- En condiciones de funcionamiento normal, la limpieza del conducto de humos se debe realizar por lo menos una vez al año.
- Para un óptimo funcionamiento, el tiro del conducto de humos deberá crear una depresión de entre 0,12 y 0,2 mbar. Otros niveles inferiores pueden originar un molesto escape de humo en el momento de cargar la leña y producir excesivos sedimentos de carbón; mientras que niveles superiores provocarían una combustión demasiado rápida con una disminución del rendimiento térmico. Para volver a conseguir estos valores basta con remitirse a la tabla UNI 10683/2012.
- En caso de haber más conductos de humo en el tejado es oportuno que los demás se encuentren por lo menos a 2 m. de distancia y que la chimenea de la estufa sea 40 cm. más alta que las demás. Consulte la normativa vigente acerca de las distancias y la posición de las chimeneas.
- Se aconseja instalar una compuerta en el canal de humo.

## CANAL DE HUMO

Por canal de humo se entiende el conducto que conecta la boca de salida de humos de la estufa con la entrada del conducto de humos. El canal de humos se debe realizar con tubos rígidos de acero o cerámica, y en ningún caso con tubos metálicos flexibles o de fibro-cemento. Se deben evitar tramos horizontales o con pendiente ascendente. Los posibles cambios de sección sólo son admisibles en la salida del hogar y no, por ejemplo, en el acoplamiento del conducto de humo. En la unión entre la entrada del conducto de acero y la boca de salida de humos de la estufa se debe realizar un sellado con masilla resistente a alta temperatura

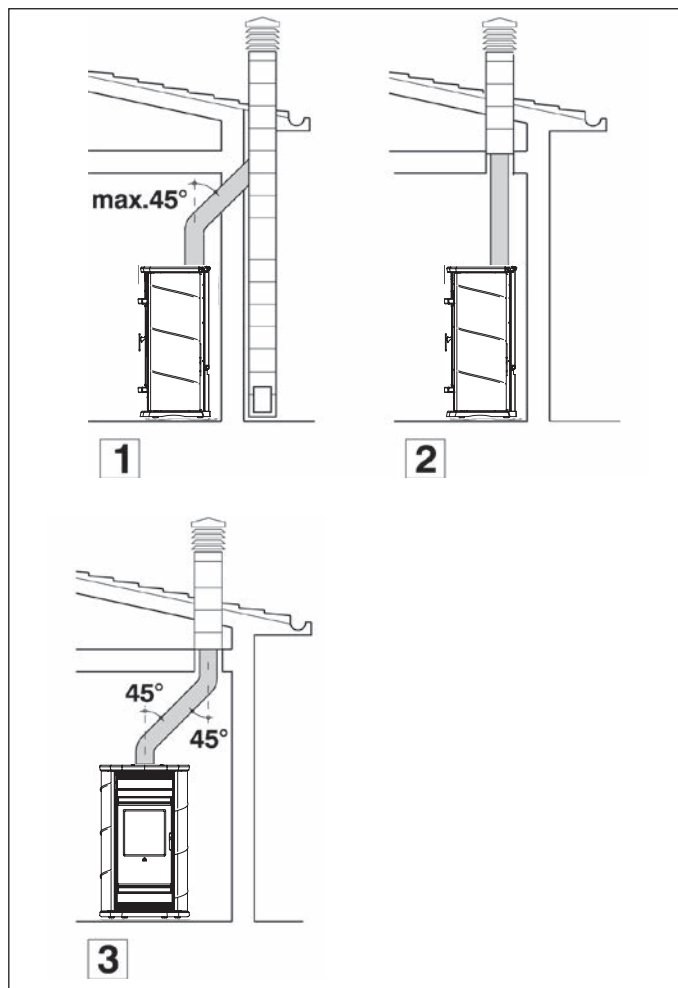
- Para controlar el flujo de los humos se aconseja instalar un cierre en el cañón humero.

## CHIMENEA

La chimenea debe ser del tipo antiviento (en caso de dudas consultar al proveedor) con sección interior equivalente a la del conducto de humos y sección de paso del humo saliente de al menos el doble de la del interior del conducto de humos. Para su correcto funcionamiento remitirse a la norma vigente.

### DATOS TÉCNICOS

Rendimiento	77,2	%
Potencia útil	11,5	kW
Consumo combustible por hora	3,2	kg/h
Volumen a calentar	300	m <sup>3</sup>
Peso BIG / con embalaje	246	kg
Peso GLAM / con embalaje	256	kg
Peso LUX / con embalaje	227	kg
Peso VIP / con embalaje	246	kg
Ø salida humos superior o posterior (macho)	15	cm
Ø conexiones salida aire caliente (macho)	10	cm
Toma de aire en la habitación donde está instalada la estufa: mayor que	200	cm <sup>2</sup>



# MONTAJE REVESTIMIENTOS BIG/VIP

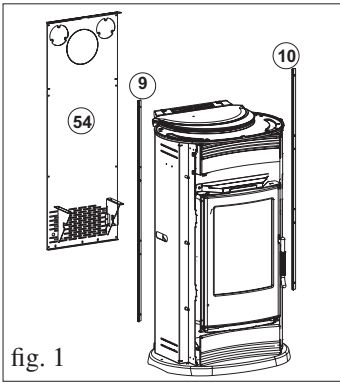


fig. 1



fig. 2

## ACCESORIOS VARIOS SUMINISTRADOS:

- 2 tornillos M6x25
- 2 tornillos M6x12
- 4 distanciadores de silicona para la cerámica de la parte superior
- 8 arandelas M6
- 2 casquillos
- 16 distanciadores de silicona para cerámicas
- 2 placas de fijación cerámicas

## MONTAJE DE LAS PLACAS LATERALES (fig. 1-2)

- Desmontar el panel posterior (54) y los dos perfiles (9-10).
- Fijar las dos placas (78) a los laterales galvanizados donde hay tres agujeros (para utilizar según los modelos).

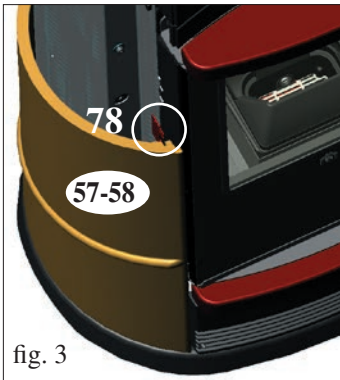


fig. 3

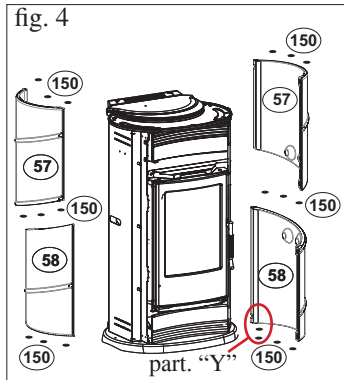


fig. 4

## para el modelo VIP (fig. 3-4)

- La placa de la izquierda se tiene que fijar en los agujeros central y superior, mientras que la placa de la derecha se tiene que fijar a los agujeros central e inferior.
- Colocar las losetas de cerámica (57-58) sobre las placas (78)
- Poner en la parte trasera 2 distanciadores siliconados (150), entre la base de fundición y la loseta inferior derecha (58) (véase el detalle Y - fig. 4).

Para una fijación correcta de la loseta de cerámica lateral superior derecha y de la loseta de cerámica lateral inferior izquierda es oportuno actuar sobre los tornillos de regulación de tope presentes en los laterales galvanizados de la estructura (fig. 5-6)



fig. 5



fig. 7

- **Lateral derecho** (fig. 5): Ajustar el tornillo de sujeción a tope contra la loseta de cerámica lateral superior derecha (57).

- **Lateral izquierdo** (fig. 6): Quitar la loseta de cerámica superior izquierda (57) y ajustar el tornillo de sujeción a tope contra la loseta de cerámica lateral inferior izquierda (58).

- Montar de nuevo la loseta de cerámica superior izquierda (57)



fig. 6

## para el modelo BIG (fig. 8-9)

- La placa de la izquierda debe fijarse en el agujero central e inferior, mientras que la placa de la derecha tiene que fijarse en el agujero central y superior.
- Poner las losetas de cerámica (41) sobre las placas (78)



fig. 8

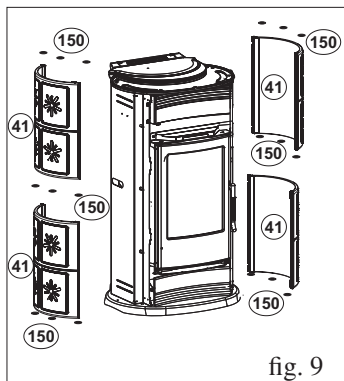


fig. 9

NOTA: La altura de las baldosas, al estar realizadas en vaciado, podría resultar ligeramente diferente entre ellas. Para resolver la posible variación de altura, se puede interponer distanciadores de silicona (150 - fig. 4-9) sin perjudicar la estética de la estufa.

- Montar de nuevo los perfiles (9-10) el panel posterior (54).

## MONTAJE DEL FRONTAL SUPERIOR DELANTERO BIG/VIP (fig. 10-11)

- Colocar el panel frontal delantero superior de cerámica (22) apoyado sobre el soporte (23) situado encima de la portilla.
- Fijar la parte frontal con los 2 tornillos M6x25 (utilizando llave Allen) antes de efectuar dicha operación es necesario abrir la puerta pequeña.



fig. 10

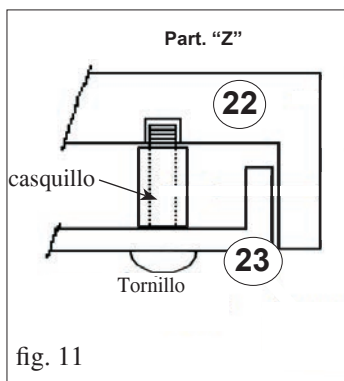


fig. 11

NOTA: Para montar correctamente el panel frontal delantero superior (22) es necesario poner entre éste y el frontal (24) el casquillo incluido en el suministro, tal y como mostrado en el detalle "Z" de la fig. 11.

## MONTAJE DE LA PARTE FRONTAL INFERIOR ANTERIOR BIG/VIP (fig. 10-12)

- Desatornillar con la llave Allen suministrada los tornillos de tope de la rejilla inferior en fundición (43) y extraerla.
- Posicionar la parte frontal (22) y fijarla con los 2 tornillos M6x12 (utilizando llave Allen) como se indica en la figura "X" (fig. 12).

# MONTAJE REVESTIMIENTOS BIG/VIP

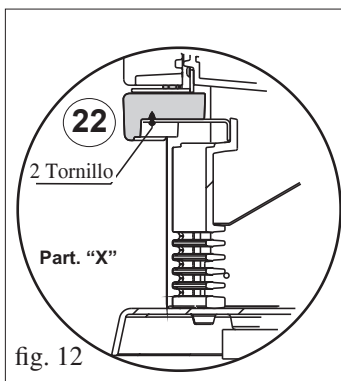


fig. 12

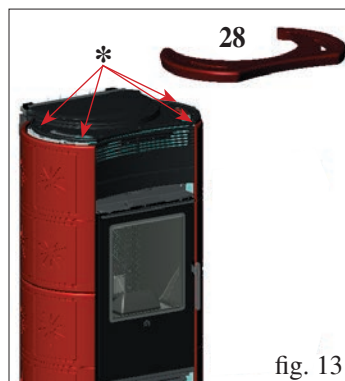


fig. 13

## MONTAJE DE LA TAPA DE CERÁMICA BIG/VIP (fig. 13)

- Introducir los 4 distanciadores para cerámica (\*) en los 4 orificios libres correspondientes de la parte superior de arrabio y colocar la parte superior de cerámica (28)
- donde sea necesario colocar entre el distanciador de silicona y la tapa de fundición una arandela.

### NOTA:

- el esmalte rojo con cristalina, aplicado en la mayólica, sutiliza de manera uniforme (grietas) en toda la superficie. No se trata de un defecto, sino que es una característica del esmalte aplicado sobre la mayólica denominada "craclè".
- Las piezas de cerámica, (mayólica) se pegan y esmaltan manualmente y pueden presentar pequeñas imperfecciones que no perjudican la calidad (pequeños hundimientos o porosidades del esmalte), es más, demuestra su elaboración manual.

# MONTAJE REVESTIMIENTOS LUX



fig. 1

## ACCESORIOS VARIOS SUMINISTRADOS:

- 2 tornillos M6x25
- 2 tornillos M6x12
- 4 distanciadores de silicona para la cerámica de la parte superior
- 8 arandelas M6
- 2 casquillos

La estufa se entrega con los laterales de metal ya montados, mientras que los frontales de cerámica superior e inferior (22) y la encimera (28) están empaquetados por separado y se tienen que montar procediendo como sigue:

## MONTAJE DE LA PARTE FRONTAL SUPERIOR ANTERIOR (fig. 1-2)

- Colocar el panel frontal delantero superior de cerámica (22) apoyado sobre el soporte (23) situado encima de la portilla.

- Fijar la parte frontal con los 2 tornillos M6x25 (utilizando llave Allen) antes de efectuar dicha operación es necesario abrir la puerta pequeña.

### NOTA:

Para un correcto funcionamiento de la parte frontal anterior superior (22) es necesario interponer entre esta y la parte frontal (23) el casquillo que se suministra, como se indica en la figura "Z" (fig. 2).

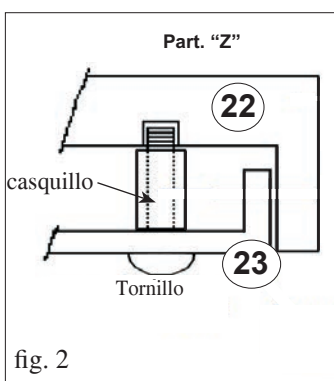


fig. 2

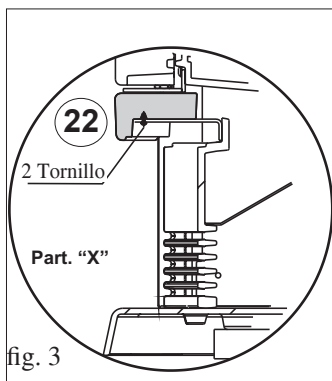


fig. 3

## MONTAJE DE LA PARTE FRONTAL INFERIOR ANTERIOR (fig. 1-3)

- Desatornillar con la llave Allen suministrada los tornillos de tope de la rejilla inferior en fundición (43) y extraerla.
- Posicionar la parte frontal (22) y fijarla con los 2 tornillos M6x12 (utilizando llave Allen) como se indica en la figura "X" (fig. 3).

## MONTAJE DE LA TAPA DE CERÁMICA (fig. 4)

- Introducir los 4 distanciadores para cerámica (\*) en los 4 orificios libres correspondientes de la parte superior de arrabio y colocar la parte superior de cerámica (28)
- Donde sea necesario, colocar entre el distanciador de silicona y la parte superior de arrabio una arandela en dotación.

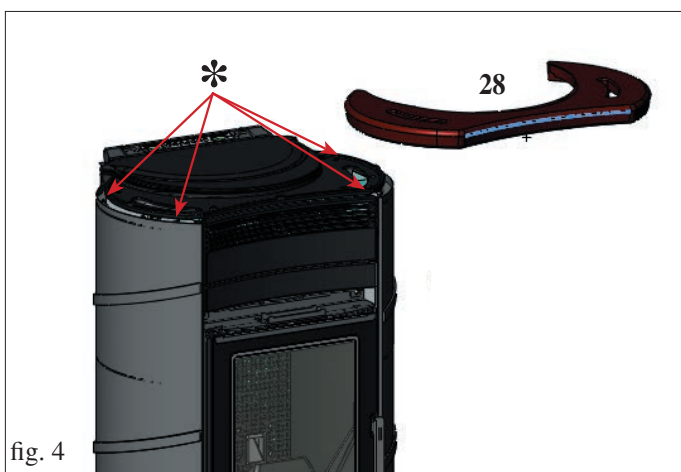


fig. 4

# INSTALACIÓN

Todas las leyes locales y nacionales y las Normas Europeas deberán ser respetadas en el momento de la instalación y uso del aparato. En Italia haga referencia a la norma UNI 10683/2012, así como a posibles indicaciones regionales o de las ASL locales. De todas maneras es indispensable hacer referencia a las leyes vigentes en cada país. En caso de instalación en comunidad de propietarios, solicite el visto bueno previo al administrador.

## VERIFICACIÓN DE COMPATIBILIDAD CON OTROS DISPOSITIVOS

La estufa NO se tiene que instalar en el mismo ambiente donde hay aparatos de calefacción con gas del tipo B (por ej. calderas de gas, estufas y aparatos con campana extractora) ya que la estufa podría poner en depresión el ambiente perjudicando el funcionamiento de dichos aparatos o bien sufrir su influencia.

## DISTANCIAS DE SEGURIDAD CONTRA INCENDIO

La estufa debe ser instalada respetando las siguientes condiciones de seguridad:

- distancia mínima en los lados y en la parte posterior de 20 cm de los materiales inflamables.
- delante de la estufa no pueden colocarse materiales inflamables a menos de 80 cm.

Si no fuera posible prever las distancias arriba indicadas, es necesario poner en acto medidas técnicas y de construcción para evitar cualquier riesgo de incendio. En caso de conexión con pared de madera u otro material inflamable, es necesario aislar adecuadamente el tubo de descarga de humos.

## TOMA DE AIRE

Para restablecer el oxígeno quemado y asegurar un adecuado flujo de aire de combustión es necesario que la estancia en la que se ha instalado la estufa disponga de una toma de aire exterior adecuada, con una superficie total de por lo menos 200 cm<sup>2</sup> (Ø 16).

## COMPUERTA DE HUMOS

La compuerta debe ser fácilmente manejable y su posición se debe poder distinguir desde el exterior, por la maneta de ajuste. La compuerta debe permanecer fija en la posición predeterminada y no se debe poder cerrar automáticamente.

La compuerta de humos NO debe poder cerrar totalmente la sección del conducto de humos pero sí garantizar la permanencia de una abertura mínima igual al 3 % de la misma sección y, en cualquier caso, de al menos 20 cm<sup>2</sup>.

## AJUSTE CANALIZACIÓN

“En la parte trasera de las estufas hay n° 2 bocas para encauzar el aire caliente.

Cada boca puede enviar aire caliente a una habitación adyacente utilizando n° 1 KIT 8 para cada salida o bien ambas salidas pueden enviar el aire a la misma habitación adyacente si se utiliza n° 1 KIT 9 (uso de una sola rejilla de aire para introducir aire en el ambiente).

Para controlar el envío del aire de calefacción a través de las dos bocas traseras (véase la pág. 34) hay que utilizar:

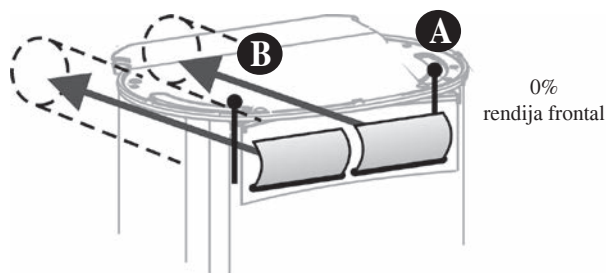
- el mando de palanca B para la boca de la derecha
- el mando de palanca A para la boca de la izquierda.

NB. para accionar las palancas de los mandos A y B es necesario ponerse el guante térmico suministrado, ya que dichas palancas pueden calentarse mucho.

Hay varias alternativas para distribuir el aire de calefacción.”

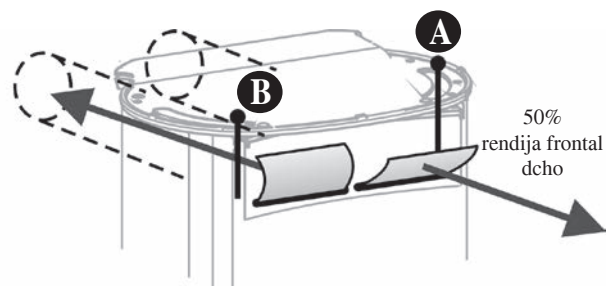
100% canalizado

Izq. cerrada – dcha. cerrada



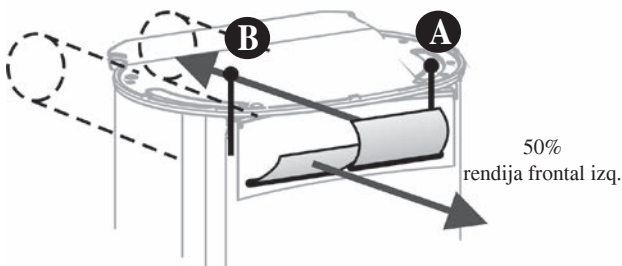
50% canalizado izq.

Izq. cerrada – Dcha. abierta



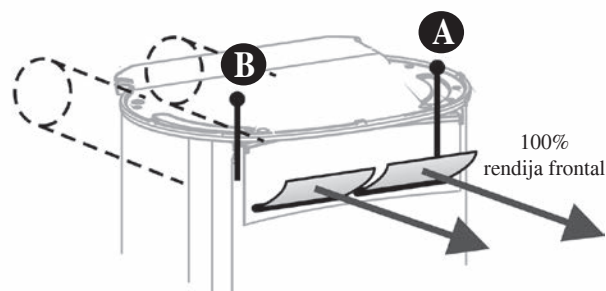
50% canalizado Dcha.

Izq. abierta – Dcha. cerrada



0% canalizado

Izq. abierta – Dcha. abierta



# INSTRUCCIONES DE USO

## ADVERTENCIA sobre combustible: leña

Para el buen funcionamiento de la estufa, es necesario que se quemé leña seca, natural y con una humedad máxima del 20%.

**Atención:** cuando está en funcionamiento, algunas partes de la estufa alcanzan altas temperaturas; por tanto, se aconseja tener a los niños vigilados.

La estufa es un aparato diseñado para funcionar únicamente con la puerta cerrada. La difusión del calor se produce a la vez por irradiación y por convección.

Utilice el correspondiente guante suministrado con la estufa para abrir la puerta y ajustar las regulaciones.

## PUESTA EN MARCHA

Se pueden desprender olores desagradables o humos a causa de la evaporación o secamiento de algunos materiales utilizados en la fabricación. Dichos olores permanecerán durante algunos días hasta desaparecer.

Para efectuar el encendido proceda como sigue: ponga en el hogar una pequeña cantidad de leña fina y bien seca, de manera que la llama se desarrolle lo más posible.

**NOTA:** para encender el fuego no utilizar nunca alcohol, gasolina, queroseno u otros combustibles líquidos.

Asimismo, mantenerlos alejados de la estufa.

No utilizar pastillas de materiales derivados del petróleo o de origen químico para encender fuego; pueden causar graves daños a las paredes del hogar.

Utilizar de forma exclusiva pastillas ecológicas para encender fuego.

Cargas excesivas (superiores a los 3,5 Kg/h) o llamas demasiado intensas pueden dañar el cajón del hogar.

## TIPO COMBUSTIBLE

La estufa se alimenta preferiblemente con leña de haya/ abedul bien seca.

Cada tipo de leña posee características diferentes que influyen también en el rendimiento de la combustión.

La potencia nominal en kW de la estufa declarada, se obtiene quemando la cantidad de leña aconsejada, prestando atención también a no sobrecargar la cámara de combustión.

## Combustible y potencia calorífica

La combustión ha sido optimizada desde el punto de vista técnico, tanto por lo que respecta a la concepción del hogar y de la relativa alimentación de aire, como por lo que respecta a las emisiones.

Le invitamos a que apoye nuestro esfuerzo a favor de un ambiente limpio observando las indicaciones indicadas a continuación sobre el uso de materiales combustibles que no contienen y no producen sustancias nocivas.

Como combustible, utilizar solo leña natural de temporada, o briquetas de madera.

La leña húmeda, fresca de corte o almacenada inadecuadamente presenta un alto contenido de agua, por lo tanto quema mal, produce humo y poca calor.

Utilizar solo leña de quemar con secado mínimo de dos años en ambiente ventilado y seco.

El tal caso el contenido de agua resultará inferior al 20% del peso.

De este modo ahorrará en términos de material combustible, pues la leña de temporada tiene un poder calorífico muy superior.

No utilice nunca combustibles líquidos como gasolina, alcohol o similares. No quemé los residuos.

**N.B.** La leña de temporada tiene un poder calorífico de unos 4 kWh/kg, mientras que la leña fresca tiene un poder calorífico de solo 2 kWh/kg. Por lo tanto para obtener la misma potencia calorífica es necesario doble combustible

	Contenido de agua g/kg de leña	Poder calorífico kWh/kg	Mayor consumo de leña en %
Muy seca	100	4,5	0
2 años de secado	200	4	15
1 año de secado	350	3	71
Leña cortada fresca	500	2,1	153

**ATENCIÓN:** Si el hogar se alimenta con una cantidad de combustible excesiva o con un combustible inadecuado, existe peligro de sobrecalentamiento con consiguientes daños al producto

# INSTRUCCIONES DE USO

## PANEL SINÓPTICO



**Encendido / Apagado:** si el sistema está apagado y se pulsa el interruptor durante 3 segundos éste se enciende, y viceversa



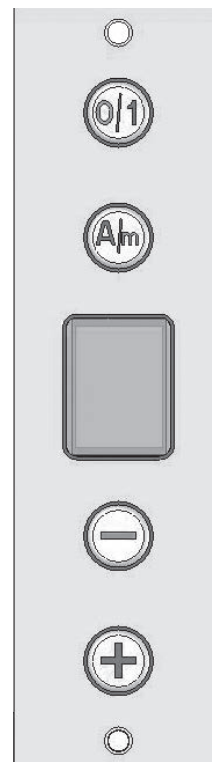
**Automático / Manual:** pulsando brevemente el interruptor se pasa de una modalidad a otra



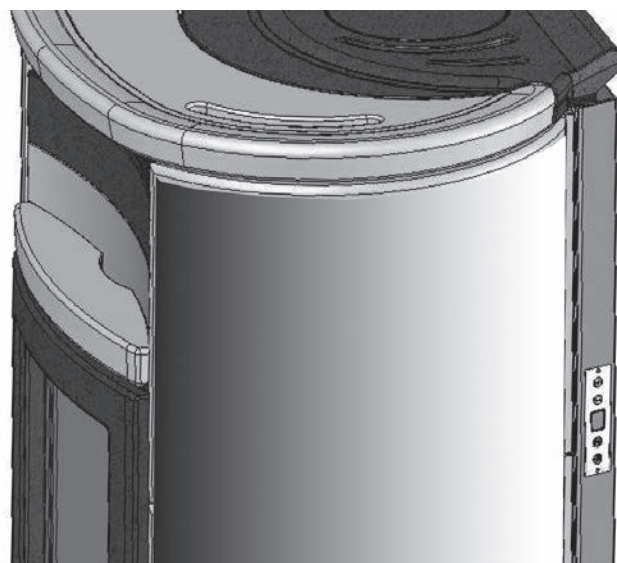
**Descenso:** disminuye la potencia de ventilación en la modalidad manual (de 9 a 1)



**Incremento:** aumenta la potencia de ventilación en la modalidad manual (de 9 a 1)



Posición del panel sinóptico



## MODALIDADES DE FUNCIONAMIENTO

El sistema de ventilación forzada puede funcionar en dos modalidades:

### - Automático

Para evitar el desplazamiento del aire frío en la estancia, la ventilación en modalidad automática se inicia si la temperatura registrada por el sensor es superior a 50° C.

Por debajo de este umbral en la pantalla se visualizará una sencilla animación gráfica.

La potencia de ventilación variará del 11% al 99% proporcionalmente en función del aumento de temperatura en el campo 40°C - 220°C.

### - Manual

En la modalidad manual es posible ajustar la potencia de ventilación deseada de 1 a 9.

Las potencias, con sus porcentajes máximos que corresponden a un único nivel, son las siguientes:

V1: 11%	V2: 22%
V3: 33%	V4: 44%
V5: 55%	V6: 66%
V7: 77%	V8: 88%
V9: 99%	

Por debajo de los 40° el ventilador se apaga, pero cuando la temperatura alcanza de nuevo más de 40°, el ventilador aumentará hasta el valor de la última potencia usada.

Con una temperatura superior a los 150°C, la potencia permanecerá al 99%.

### ADVERTENCIA:

Apagando y encendiendo de nuevo el sistema, se queda guardado en la memoria el último nivel de potencia de ventilación.



# MANUTENCIÓN

## Descarga de las cenizas

El cajón de las cenizas se tiene que vaciar cuando la estufa está fría.

Se tiene que vaciar terminantemente el cajón de las cenizas, que está situado dentro del hogar, tan pronto las cenizas se acercan a su borde.

Si no de efectúa esta operación se recalentará la rejilla de fundición y se tendrá una escasa alimentación.

## Limpieza del cristal

Para limpiar la superficie del interior del cristal usar el correspondiente detergente GLASSKAMIN que se puede adquirir en los establecimientos especializados EDILKAMIN.

¡No limpiar el cristal caliente cuando la estufa esté en funcionamiento!

NOTA: el cristal cerámico es resistente a las altas temperaturas, pero es frágil. Evite golpearlo.

## Limpieza de las partes externas

El revestimiento debe limpiarse con un detergente delicado y con un paño húmedo. No moje el revestimiento con agua fría cuando aún esté caliente, dado que el contraste térmico podría provocar daños.

## Limpieza del conducto de humos

Debe realizarse antes de la estación en la que se utilice y cada vez que se note que en el interior se ha formado una capa de hollín y alquitrán, sustancia fácilmente inflamable.

Las incrustaciones, cuando alcanzan un espesor de 5 - 6 mm, con elevadas temperaturas y chispas, pueden incendiarse provocando graves consecuencias ya sea para el conducto de humos o para la habitación.

Por lo tanto, es aconsejable efectuar la limpieza por lo menos una vez al año.

## EN CASO DE PROBLEMAS

Teniendo en cuenta que la mayoría de los problemas que se dan se deben a ligeras distracciones y/o a instalaciones que no cumplen la normativa, a continuación les explicamos como proceder en los casos más frecuentes.

### 1) En caso de salida de humo por la boca del hogar, comprobar que:

La instalación es correcta (canal de humo, conducto de humos, chimenea).

La leña empleada está seca.

### 2) En caso de que la combustión resulte descontrolada, comprobar que:

La compuerta de humos está demasiado abierta.

Las juntas de los cierres de la puerta están correctamente.

El pasador del hogar está bien cerrado.

### 3) En caso de que el cristal se ensucie rápidamente, comprobar que:

La leña empleada está seca.

No obstante, tener en cuenta que, tras unas horas de funcionamiento, es habitual que se forme una ligera capa de polvo sobre el cristal.

### 4) En caso de pantalla apagada, comprobar:

El fusible que se encuentra en el interior del regulador.

(en caso de avería, dentro del propio regulador hay un fusible de reserva)

**En caso de no poder solucionar los problemas, contactar el distribuidor.**

## OPCIONAL

KIT 8 para encauzar el aire caliente (ref. 297360 - ver detalles en la pág. 33).

KIT 9 para encauzar el aire caliente (ref. 299440 - ver detalles en la pág. 33).

## ACCESORIOS PARA LA LIMPIEZA



GlassKamin (cód. 155240)

Útil para la limpieza del vidrio cerámico



Bidón aspira cenizas sin motor (cód. 275400)

Útil para la limpieza del hogar

(para utilizar en combinación con una aspiradora doméstica)

*Sehr geehrte Kundin, sehr geehrter Kunde,  
wir danken Ihnen und beglückwünschen Sie zur Wahl unseres Produkts.  
Wir bitten Sie, vor dem Gebrauch dieses Merkblatt aufmerksam zu lesen, um sämtliche Leistungen des Geräts auf die beste Weise  
und in völliger Sicherheit auszunutzen.*

*Für weitere Erläuterungen oder Erfordernisse setzen Sie sich bitte mit dem HÄNDLER in Verbindung, bei dem Sie den  
Kauf getätigt haben oder besuchen Sie unsere Webseite [www.edilkamin.com](http://www.edilkamin.com) unter dem Menüpunkt HÄNDLER.*

#### **HINWEIS**

*- Nach dem Auspacken des Ofens, sich der Unversehrtheit und der Vollständigkeit des Inhalts vergewissern („Kalthandgriff“ für  
Öffnung der Tür; Garantieheft, Handschuh, CD/technische Beschreibung).*

*Im Fall von Störungen wenden Sie sich bitte sofort an den Händler, bei dem der Kauf getätigt wurde und händigen Sie ihm Kopie  
des Garantiehefts und die steuerlich gültige Kaufbescheinigung aus.*

#### **- Inbetriebnahme/Abnahme**

*Die Inbetriebnahme besteht gemäß der UNI 10683/2012 in einer Reihe von Kontrollarbeiten, die mit eingebautem Heizofen  
durchgeführt werden und darauf abzielen, die korrekte Funktionsweise des Systems und seine Entsprechung mit den geltenden  
Vorschriften sicherzustellen.*

*- Fehlerhafte Installation, nicht ordnungsgemäß ausgeführte Wartungsarbeiten, unsachgemäßer Gebrauch des Produkts entheben  
den Hersteller von jeglicher Haftung für durch den Gebrauch verursachten Schaden.*

*- Die Nummer des Kontrollabschnitts, der für die Identifizierung des Heizofen erforderlich ist, ist angegeben:*

*- Im oberen Teil der Verpackung*

*- Im Garantieheft im inneren des Brennraums*

*- Auf dem auf der Rückseite des Geräts angebrachten Schild*

*Die besagten Unterlagen sind zusammen mit der Kaufbescheinigung aufzubewahren, deren Angaben bei etwaigen Auskunftsbe-  
gehren mitzuteilen und für den Fall von etwaigen Wartungseingriffen zur Verfügung zu stellen sind.*

*- Die abgebildeten Details sind graphisch und geometrisch unverbindlich.*

#### **CE-KONFORMITÄTSERKLÄRUNG**

*Die Firma EDILKAMIN S.p.A. mit Sitz in Via Vincenzo Monti 47 - 20123 Mailand - Cod. Fiscale P.IVA 00192220192*

*erklärt hiermit eigenverantwortlich, dass:*

*Die unten aufgeführten Öfen sind nach dem EU Reglement 305/2011 (BauOVO) und der harmonisierten Europäischen Richtlinie  
konform*

*EN 13240:2001 + A2:2004 + AC:2006 + AC:2007*

*HOLZ-HEIZOFEN, der Handelsmarke EDILKAMIN, mit dem Modellnamen BIG, GLAM, LUX, VIP*

*SERIEN-NUMMER: Typenschild-Daten*

*Leistungserklärung (DoP EK n° 082): Typenschild-Daten*

*Außerdem wird erklärt, dass*

*Holz-heizofen BIG, GLAM, LUX, VIP den folgenden EU-Richtlinien entspricht:*

*2006/95/CE – Niederspannungsrichtlinie*

*2004/108/CE – Richtlinie über elektromagnetische Verträglichkeit*

*EDILKAMIN S.p.a. schließt im Fall von Ersetzungen, Installationsarbeiten und/oder Änderungen, die nicht von EDILKAMIN  
Mitarbeitern bzw. ohne unsere Zustimmung durchgeführt wurden, jede Haftung für Funktionsstörungen des Gerätes aus.*

## BETRIEBSWEISE

Ofen Serie zum Verbrennen von Holz mit Warmlufterzeugung. Bei den Öfen wurde die Vorderseite vollständig aus Gusseisen hergestellt, während die Struktur des Feuerraums aus dickwandigem Stahl ist. Der gesamte Feuerraum wurde mit ECOKE-RAM® ausgekleidet, einem speziellen feuerfesten Material, das im Gießverfahren hergestellt wird. Bei allen Modellen wird Sekundärluft und Tertiärluft eingeblasen, die Tertiärluft z.B. dient zum Reinigen des Glases. Das Abführen des Rauches kann von oben oder von der Rückseite aus erfolgen, für mehr Flexibilität bei der Installation. Die Regelung der Verbrennungsluft erfolgt auf zwei verschiedene Betriebsarten:

- AUTOMATISCH
- MANUELL

Auf dem unteren Gitter der Öfen befinden sich zwei Bedienelemente:

- Wahlschalter Betriebsart "Automatik" (S).
- Hebel zur Regulierung in Betriebsart "manuell" (L)."

### Manuell:

Den Wahlschalter "S" auf MANUELL stellen, bzw. ganz in das Gusseisengitter einschieben; der Stellhebel "L" reguliert die Luftmenge und somit die Intensität des Feuers von einem Minimum (Hebel links positioniert) bis zu einem Maximum (Hebel rechts positioniert).

### Automatik:

Den Wahlschalter "S" auf AUTOMATIK stellen, bzw. ganz aus dem Gusseisengitter herausziehen; der Hebel „L“ muss ganz nach links gebracht werden.

**Auf diese Weise reguliert der Ofen automatisch die Flamintensität** je nach Feuerraumtemperatur und zwar dank eines thermostatischen Ventils: z.B. beim Anfeuern, wenn der Feuerraum noch kalt ist, sorgt das Ventil dafür, dass die maximale Luftmenge in den Feuerraum gelassen wird um diese Phase zu beschleunigen; erhöht sich hingegen die Feuerraumtemperatur, senkt das Ventil schrittweise die Luftzufuhr, was eine Überhitzung des Raumes vermeidet, in dem der Ofen aufgestellt ist, und somit einen exzessiven und nutzlosen Holzverbrauch." Die Öfen sind mit einem Ventilator zu 800 m³/h ausgestattet, der vom Bedienfeld aus geregelt werden kann. Auf diese Weise ist es möglich die Warmluft zu kanalisieren, damit auch anliegende Räume geheizt werden können.

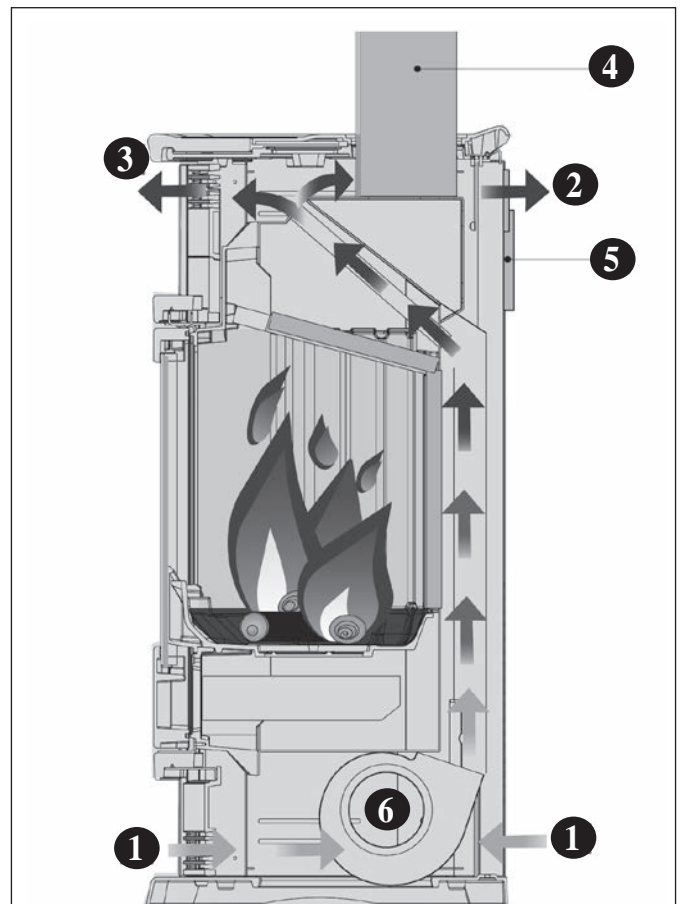
Auf der Ofenrückseite sind zum Anschließen der Warmluft-Kanalisation zwei Anschlussstutzen zu je Ø10 cm vorhanden.

**Zum Heizen nur des Nebenraumes kann man SET 8 oder SET 9 benutzen.**

- Beim Verwenden von Set 8 wird ein Teil der Warmluft in den Nebenraum und ein Teil in den Aufstellungsraum abgeführt (Abb. A).

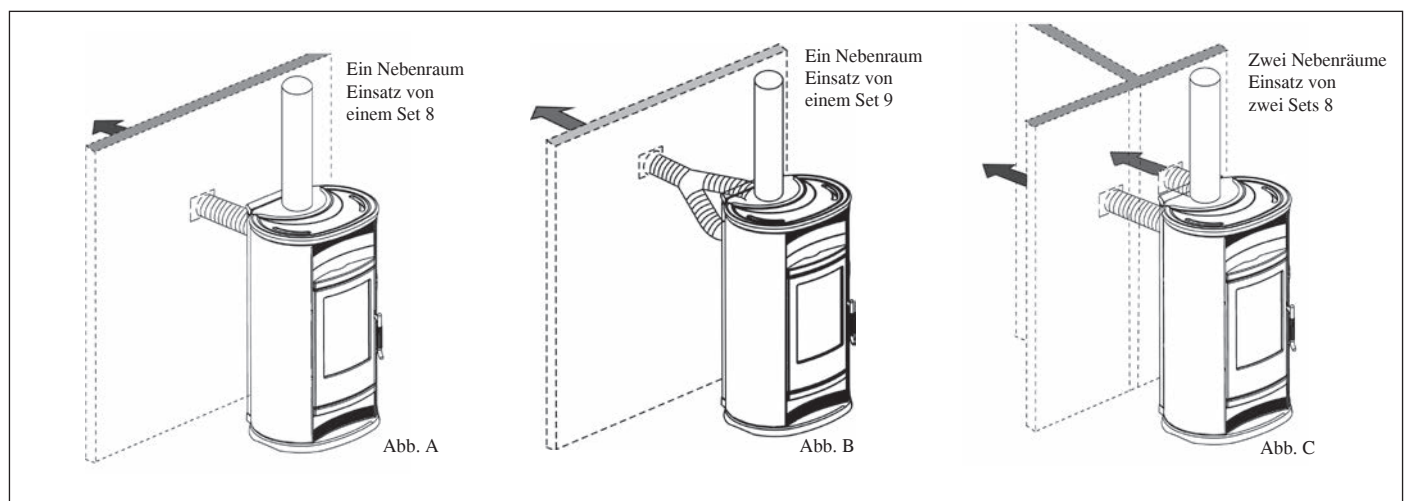
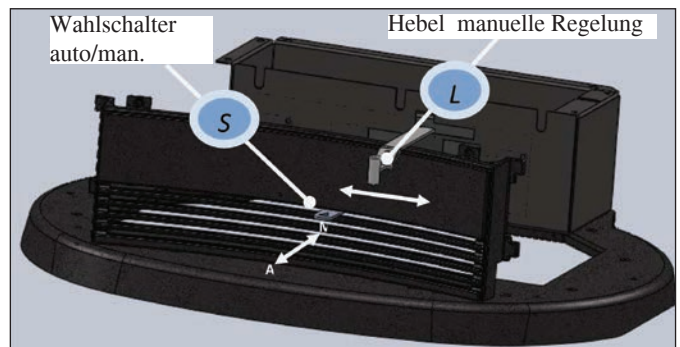
- Verwendet man Set 9, wird die gesamte produzierte Warmluft in den Nebenraum geleitet (Abb. B).

**Zum Heizen von zwei angrenzenden Räumen muss man 2 Mal das SET 8 verwenden (Abb. C)"**



### SCHEMA: WARMLUFTUMLAUF

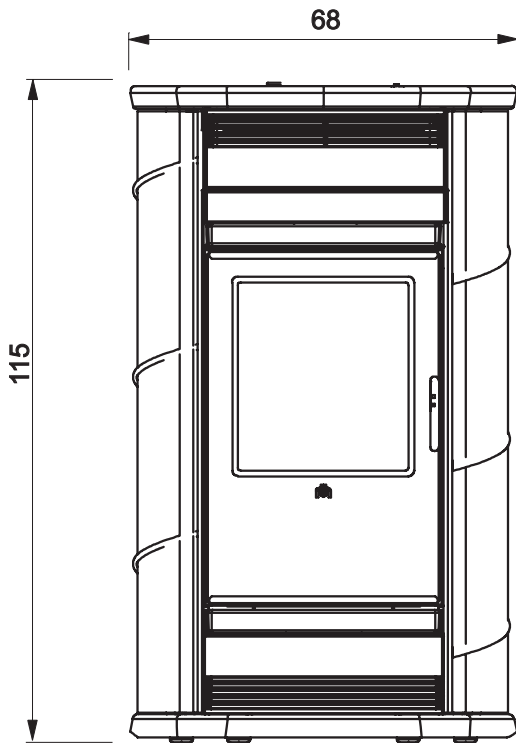
- 1) Eintritt der Luft
- 2) Austritt warmer kanalisierbarer Luft gegen die Nebenräume
- 3) Austritt warmer Luft in die Umgebung
- 4) Rauchaustritt oben
- 5) Rauchaustritt hinten
- 6) Warmluft Ventilator



# ABMESSUNGEN UND FINISHES

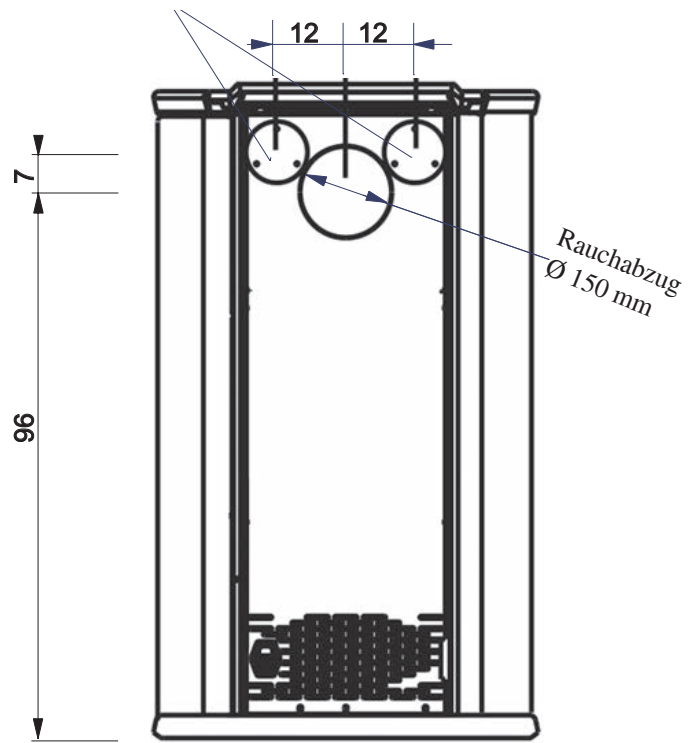
- **BIG:** Keramik cremeweiß, rot, ledereffekt.
- **GLAM:** Specksteinverkleidung.
- **LUX:** grau lackierter Stahl.
- **VIP:** Keramik cremeweiß, rot, ledereffekt.

FRONT

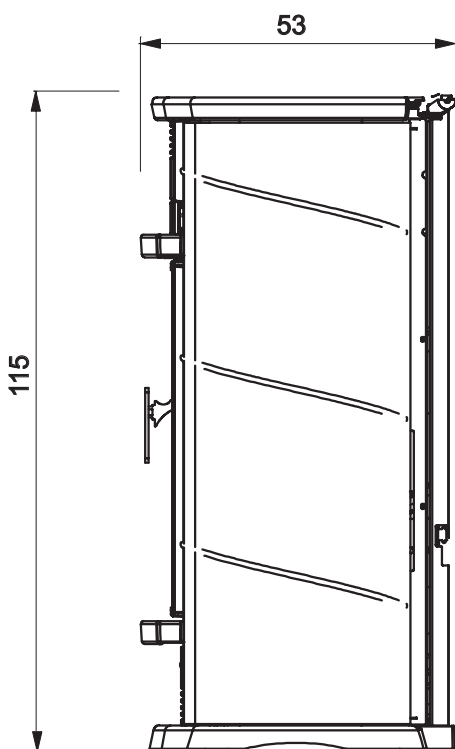


Kanalisation  
Warmluft Ø 100mm

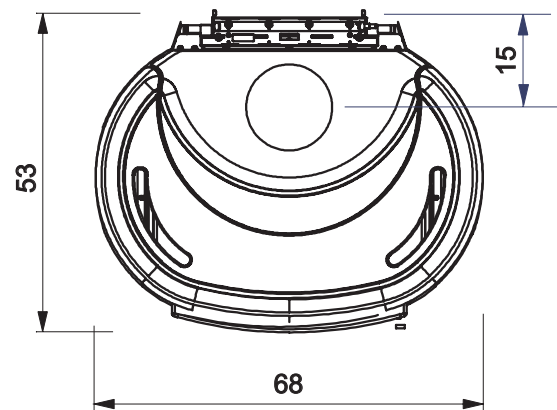
ZURÜCK



SEITE



GRUNDISS



FÜR DIE 4 MODELLE GÜLTIGE ABMESSUNGEN

# RAUCHABZUG

## RAUCHABZUG

- Bevor der Heizofen aufgestellt wird, muss kontrolliert werden, ob der vorhandene Rauchabzug für die Evakuierung des Rauches geeignet ist. Rauchabzüge mit nicht korrektem Verlauf müssen vermieden werden. Die Dimensionen des Rauchabzugs müssen konform mit den Angaben des vorliegenden Merkblattes sein. Es ist ratsam, einen isolierten Rauchabzug aus Innoxstahl in den runden Sektionen einzusetzen, deren Innenwände eine glatte Oberfläche aufweisen.
- Der Querschnitt des Rauchabzugs muss in seiner gesamten Höhe gleich sein (es wird eine Mindestlänge von  $3,5 \div 4$  m empfohlen).
- Es ist ratsam, an der Basis des Rauchabzugs eine Auffangkammer für Festpartikel und eventuelles Kondenswasser vorzusehen.
- Rauchabzüge in einem schlechten Zustand, die aus ungeeignetem Material (Asbest, Zinkstahl, geriffeltem Stahl oder sonstigen Materialien mit rauer und poröser Innenwand) erbaut worden sind, beeinträchtigen das einwandfreie Funktionieren des Heizofens und sind gesetzlich nicht zulässig.
- Der Rauchabzug muss allein und ausschließlich für den Heizofen vorgesehen werden (er kann keine Emissionen von anderen Feuerräumen aufnehmen).
- Ein perfekter Abzug wird vor allem dann gewährleistet, wenn der Rauchabzug keine Hindernisse wie Verengungen, horizontaler Verlauf oder Kanten aufweist.
- Sollte der für die Installation einzusetzende Rauchabzug vorher bereits an andere Heizöfen oder Kamine angeschlossen worden sein, ist eine akkurate Reinigung erforderlich, um ein nicht korrektes Funktionieren zu vermeiden und um die Entzündungsgefahr der unverbrannten Rückstände zu verhindern, die auf den Innenwänden deponiert worden sind.
- Bei normalen Betriebsbedingungen muss der Rauchabzug mindestens einmal jährlich gereinigt werden.
- Für ein optimales Funktionieren muss der Zug des Schornsteins eine variable Depression von 0,12 bis 0,2 mbar produzieren. Kleinere Werte können zu einem unangenehmen Rauchaustritt beim Holznachfüllen und zu übermäßig kohlenstoffhaltigen Ablagerungen führen; höhere Werte würden eine zu schnelle Verbrennung und eine Verminderung der Wärmeleistung verursachen. Um diese Werte zu normalisieren, muss die Tabelle UNI 10683/2012 befolgt werden.
- Sollten mehrere Rauchabzüge auf dem Dach vorhanden sein, ist es ratsam, diese in einem Abstand von mindestens 2 m anzubringen. Der Schornstein des Heizofens muss mindesten 40 cm höher als die anderen Schornsteine sein. Siehe Norm UNI 10683/2012 über Abstand und Positionierung der Schornsteine.
- Es ist ratsam, auf dem Rauchkanal einen Schieber anzubringen

## RAUCHKANAL

Unter Rauchkanal versteht man die Leitung, die den Rauchaustrittsstutzen des Heizofens mit der Öffnung des Rauchabzugs verbindet. Der Rauchkanal muss mit biegefesten Stahl- oder Keramikrohren hergestellt werden. Bietsame Rohre oder Rohre aus Faserzement sind nicht zugelassen. Horizontale Strecken oder Strecken in Gegenneigung müssen vermieden werden. Eventuelle Änderungen des Durchchnittes sind nur beim Austritt aus dem Heizofen zugelassen und zum Beispiel nicht an der Stelle, an der der Rauchkanal in die Öffnung des Rauchabzugs eingeführt wird. Bei der Verbindungsstelle des Stahlrohrs mit dem Rauchaustrittsstutzen des Heizofens muss eine Versiegelung mit Hochtemperatur-Kitt angebracht werden.

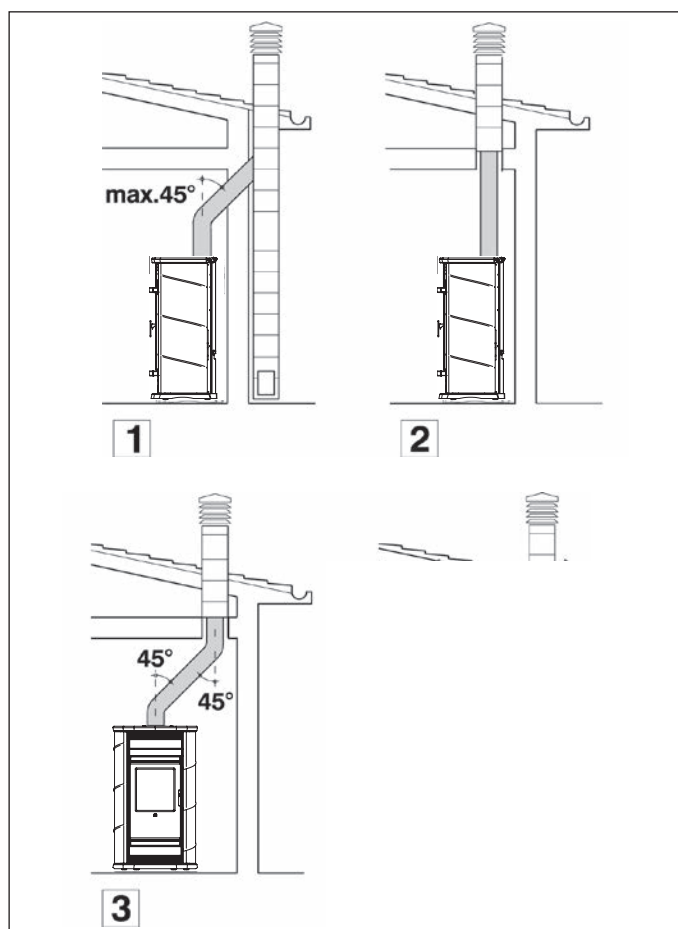
- Zur Kontrolle des Rauchflusses empfiehlt es sich beim Rauchabzugskanal einen Sperrschieber zu installieren.

## SCHORNSTEIN

Der Schornstein muss windsicher sein (wenden Sie sich an den Wiederverkäufer für die Details) und sein innerer Querschnitt muss dem des Rauchabzugs entsprechen. Die Durchlaufsektion des Rauchaustrittes muss mindestens doppelt so groß wie die Innensektion des Rauchabzugs sein.

### TECHNISCHE DATEN

Leistung	77,2	%
Nutzleistung	11,5	kW
Brennstoff Stundenverbrauch	3,2	kg/h
Heizbares Volumen	300	m <sup>3</sup>
Gewicht BIG / mit Verpackung	246	kg
Gewicht GLAM / mit Verpackung	256	kg
Gewicht LUX / mit Verpackung	227	kg
Gewicht VIP / mit Verpackung	246	kg
Ø Rauchaustritt oben oder hinten, Rauchabzug	15	cm
Ø Anschlussstellen Warmluftaustritt	10	cm
Luftentnahme Aufstellungsraum : größer als	200	cm <sup>2</sup>



Die in Merkblatt beschriebene Abgasführung von 45° bzw. Verbot von 90° gilt nicht für Deutschland. Hier sind die entsprechenden Richtlinien und Normen für Abgasanlagen zu beachten!

# MONTAGE DER VERKLEIDUNGEN BIG/VIP

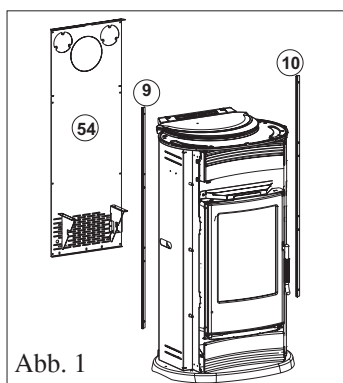


Abb. 1



Abb. 2

## MITGELIEFERTE KLEINTEILE:

- 2 Schrauben M6 x 25
- 2 Schrauben M6 x 12
- 4 Silikon-Abstandshalter für die Aufsatzplatte aus Keramik
- 8 flache Unterscheiben mit Durchmesser 6
- 2 Buchsen
- 16 Abstandsstücke aus Silikon für Keramikteile
- 2 Befestigungsplättchen Keramikteile

## MONTAGE DER SEITLICHEN KACHELN (Abb. 1-2)

- Die Rückwand (54) abbauen und die beiden Profile (9-10).
- Die beiden Plättchen (78) auf den verzinkten Seitenteilen festmachen wo drei Löcher präsent sind (je nach Modell anwenden).

## für das Modell VIP (Abb. 3-4)

- Das linke Plättchen ist am mittleren und oberen Loch festzumachen, während das rechte Plättchen am mittleren und unteren Loch festzumachen ist.
- Die Keramikfliesen (138-139) auf die Plättchen (78) streifen
- 2 silikonhaltige Abstandsstücke (150) im hinteren Teil zwischen dem Gusseisensockel und der unteren rechten Fliese (58) anordnen (siehe Detail Y - Abb. 4).

- Zur korrekten Befestigung der oberen rechten Seitenfliese aus Keramik sowie der unteren linken Seitenfliese aus Keramik die Feststellschrauben entsprechend einstellen, die sich auf den verzinkten Seitenteilen der Struktur befinden (Abb. 5-6)

- **Rechte Seite** (Abb. 5): Die Klemmschraube regulieren, die als Anschlag für die obere rechte Seitenfliese aus Keramik fungiert (57)

- **Linke Seite** (Abb. 6): Die obere linke Seitenfliese aus Keramik abnehmen (57) und die Klemmschraube regulieren, die als Anschlag für die untere linke Seitenfliese aus Keramik dient (58)

- Die obere linke Seitenfliese aus Keramik wieder einbauen (57)

## für das Modell BIG (Abb. 8-9)

- Die linke kleine Platte ist am mittleren und unteren Loch festzumachen, während die rechte kleine Platte am mittleren und oberen Loch festzumachen ist.
- Die Keramikfliesen (41) auf die Plättchen (78) streifen

**HINWEIS:** Da die Plättchen gussgefertigt sind, könnten sie in der Höhe voneinander abweichen. Um den eventuellen Höhenunterschied auszugleichen, können die Silikon-Abstandshalter (150 - Abb. 4-9) dazwischen gelegt werden, ohne übrigens das Aussehen des Ofens zu beeinträchtigen.

- Die Profile (9-10) wieder montieren die Rückwand (54) wieder anbauen.

## MONTAGE DES OBEREN FRONTPANEELS VORN BIG/VIP (Abb. 10-11)

- Das vordere obere Frontpaneel aus Keramik (22) abgestützt auf die Frontpaneel Halterung (23) in Position bringen, wurde oberhalb der Tür positioniert
- Die Blende mit den mitgelieferten 2 Schrauben M6x25 (mittels eines Inbusschlüssels) zuvor ist die Tür zu öffnen.

**HINWEIS:** Zur korrekten Montage des oberen vorderen Frontpanels (22) ist es notwendig, dass zwischen diesem und dem Frontpaneel (23) der mitgelieferte Einsatz platziert wird, so wie es im Detail "Z" auf Abb. 11 angegeben ist.

## MONTAGE DER UNTEREN VORDEREN BLENDE BIG/VIP (Abb. 10-12)

- Mit dem Inbusschlüssel die Befestigungsschrauben des Sockelgitters aus Gusseisen (43) ausschrauben und dieses abnehmen.
- Die Blende (22) platzieren und sie mit den mitgelieferten 2 Schrauben M6x12 (mithilfe eines Inbusschlüssels) wie im Detail "X" angegeben, befestigen (Abb. 12).

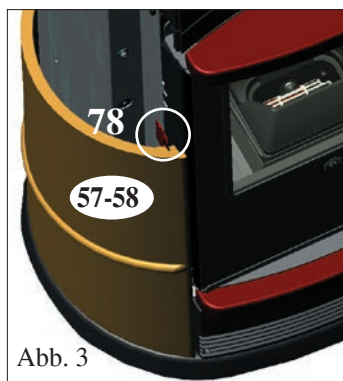


Abb. 3

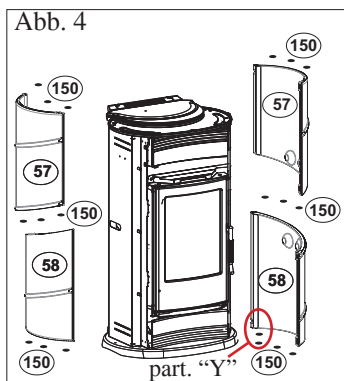


Abb. 4



Abb. 5



Abb. 6



Abb. 7



Abb. 8

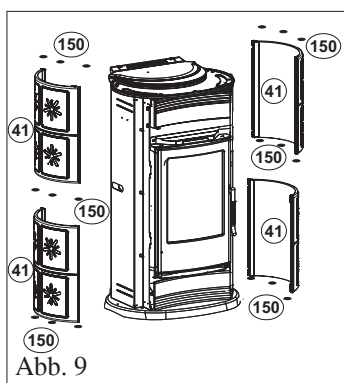


Abb. 9

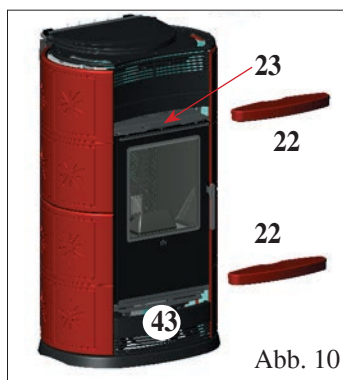


Abb. 10

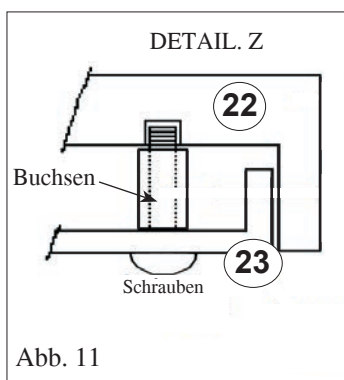


Abb. 11

# MONTAGE DER VERKLEIDUNGEN BIG/VIP

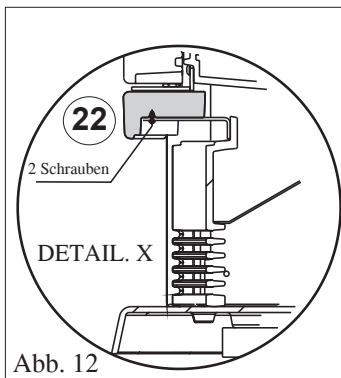


Abb. 12

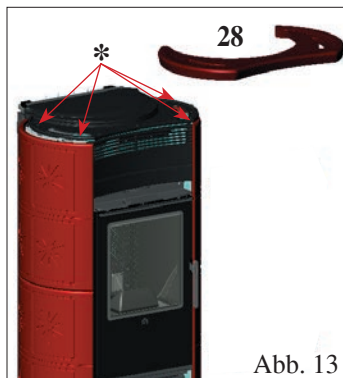


Abb. 13

## MONTAGE DES KERAMIKAUFSATZES BIG/VIP (Abb. 13)

- Die 4 Keramik-Abstandshalter (\*) in die entsprechenden vier freien Öffnungen des Gusseisen-Oberteils stecken und die Keramik-Ablage (28) aufsetzen
- Falls erforderlich, zwischen dem Abstandshalter aus Silikon und dem Gusseisenaufsatz eine Unterlegscheibe legen.

### HINWEIS:

- Die rote Kristallinemaille auf den Steingutkacheln bildet einheitliche Haarrisse auf der gesamten Fläche. Diese Haarrisse stellen keinen Mangel dar, sondern ein typisches Merkmal der Emaille auf Steingutkacheln ("Craculé"-Effekt).
- Die Keramikteile (Steingutkacheln) sind von Hand gegossen und emailliert und können daher geringfügige Unregelmäßigkeiten aufweisen (kleine Mulden oder Poren in der Emailleschicht), die ihre Qualität jedoch nicht beeinträchtigen, sondern bezeugt dessen Bearbeitung von Hand.

# MONTAGE DER VERKLEIDUNGEN LUX



Abb. 1

## MITGELIEFERTE KLEINTEILE:

- 2 Schrauben M6 x 25
- 2 Schrauben M6 x 12
- 4 Silikon-Abstandshalter für die Aufsatzplatte aus Keramik
- 8 flache Unterlegscheiben mit Durchmesser 6
- 2 Buchsen

Der Ofen wird mit bereits montierten Metallseitenteilen ausgeliefert, während das obere und untere (22) Frontpaneel aus Keramik und das Top (28) separat verpackt sind und wie folgt montiert werden müssen:

## MONTAGE DER OBEREN VORDEREN BLENDE (Abb. 1-2)

- Das vordere obere Frontpaneel aus Keramik (22) abgestützt auf die Frontpaneel Halterung (23) in Position bringen, wurde oberhalb der Tür positioniert.
- Die Blende mit den mitgelieferten 2 Schrauben M6x25 (mittels eines Inbusschlüssels) zuvor ist die Tür zu öffnen.

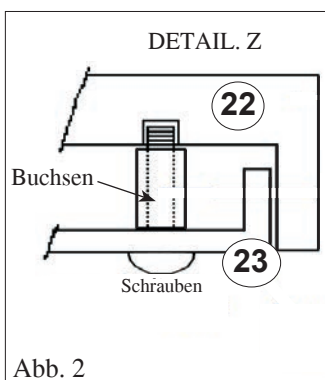


Abb. 2

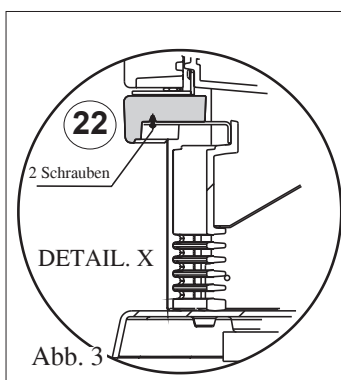


Abb. 3

HINWEIS: Zur korrekten Montage des oberen vorderen Frontpanels (22) ist es notwendig, dass zwischen diesem und dem Frontpaneel (23) der mitgelieferte Einsatz platziert wird, so wie es im Detail "Z" in Abb. 2 angegeben ist.

## MONTAGE DER UNTEREN VORDEREN BLENDE (Abb. 1-3)

- Mit dem Inbusschlüssel die Befestigungsschrauben des Sockelgitters aus Gusseisen (43) ausschrauben und dieses abnehmen.
- Die Blende (22) platzieren und sie mit den mitgelieferten 2 Schrauben M6x12 (mithilfe eines Inbusschlüssels) wie im Detail "X" angegeben, befestigen (Abb. 3).

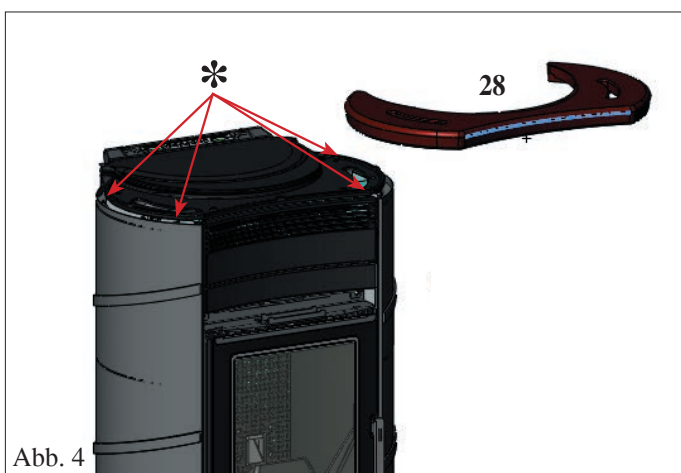


Abb. 4

## MONTAGE DES KERAMIKAUFSATZES (Abb. 4)

- Die 4 Keramik-Abstandshalter (\*) in die entsprechenden vier freien Öffnungen des Gusseisen-Oberteils stecken und die Keramik-Ablage (28) aufsetzen
- Wo erforderlich, zwischen dem Silikon-Abstandshalter und dem Gusseisen-Oberteil eine mitgelieferte Unterlegscheibe einlegen.

# INSTALLATION

Bei Installation und Gebrauch des Geräts müssen alle lokalen und nationalen Gesetzesvorschriften und Europeanormen beachtet werden. In Italien gilt UNI 10683/2012 sowie alle etwaigen regionalen Vorgaben und Vorgaben der örtlichen Gesundheitsämter ASL. In jedem Fall sind die einschlägigen nationalen Bestimmungen zu beachten. Bei der Installation in einem Mehrparteienhaus sollte zunächst die Genehmigung des Hausverwalters eingeholt werden.

## PRÜFUNG DER VERTRÄGLICHKEIT MIT ANDEREN GERÄTEN

Der Ofen darf NICHT in Räumen aufgestellt werden, in denen Gasheizgeräte vom Typ B in Betrieb sind (z.B. Gas-Wassererhitzer, Öfen und Geräte, die über Abzugshauben betrieben werden), da der Ofen Unterdruck im Raum erzeugen und dadurch den Betrieb solcher Geräte beeinflussen bzw. beeinträchtigen kann.

## BRANDSCHUTZSICHERHEITSABSTÄNDE

Der Ofen ist unter Einhaltung der folgenden Sicherheitsbedingungen zu installieren:

- Seitlich und auf der Rückseite 20 cm Mindestabstand zu entzündlichen Materialien lassen.
  - vor dem Ofen dürfen keine entzündlichen Materialien mit einem Abstand von weniger als 80 cm aufgestellt werden. Sollte es nicht möglich sein, die oben angegebenen Abstände einzuhalten, müssen technische und bauliche Maßnahmen getroffen werden, um jede Brandgefahr auszuschließen.
- Für den Fall der Montage auf einer Wand aus Holz oder anderem brennbaren Material muss das Rauchabzugsrohr angemessen gedämmt werden.

## LUFTEINLASSROHR

Um den verbrannten Sauerstoff wieder zu ersetzen und um einen ausreichenden Fluss der Verbrennungsluft zu gewährleisten, muss der Raum, in dem der Heizofen installiert ist, mit einer Einlassvorrichtung der Außenluft versehen sein, deren Durchflussöffnung mindestens 200 cm<sup>2</sup> (Ø 16 cm) beträgt.

## RAUCHSCHIEBER

Der Schieber muss mühelos betätigt werden können und seine Stellung muss von außen her durch den Regulierungsgriff sichtbar sein. Der Schieber muss in der vorgesehenen Stellung verbleiben und ein automatischer Verschluss darf nicht möglich sein. Der Rauchschieber darf die Sektion des Rauchabzugs nicht vollständig verschließen, sondern muss das Vorhandensein einer minimalen Öffnung gewährleisten, die 3% der Sektion entspricht, und die auf jeden Fall 20 cm<sup>2</sup> messen muss.

## REGULIERUNG DER KANALISATION

Auf der Rückseite sind zur Kanalisierung der Warmluft 2 Anschlussstutzen vorhanden.

Jeder Anschlussstutzen kann Warmluft in einen Nebenraum leiten und zwar mit Nr. 1 SET 8 für den Austritt, oder beide können Warmluft in den gleichen Nebenraum leiten und zwar mit Nr. 1 SET 9 (es wird nur ein Gitter zum Einleiten der Luft in den Raum verwendet).

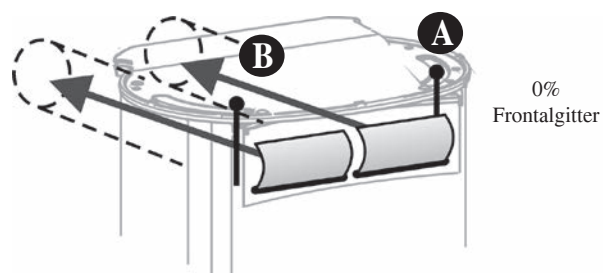
Zum Handhaben der Warmluftweiterleitung durch die beiden hinteren Anschlussstutzen (siehe Seite 44) folgendes benutzen:

- Das Bedienelement B mit Hebel für den RE Anschlussstutzen
- Das Bedienelement A mit Hebel für den LI Anschlussstutzen.

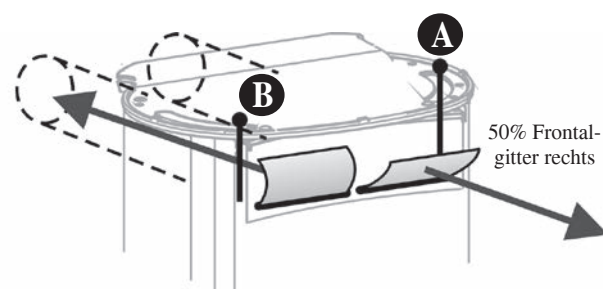
Bitte beachten: die Hebel der beiden Bedienelemente A und B dürfen nur mit dem mitgelieferten Hitzeschutzhandschuh betätigt werden, da sie sehr heiß werden können.

Zur Verteilung der Warmluft bestehen diverse Alternativen.

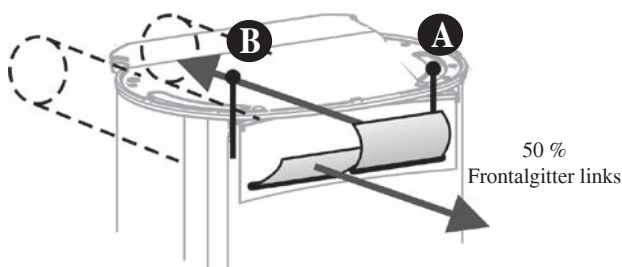
### 100% kanalisiert Links geschlossen - rechts geschlossen



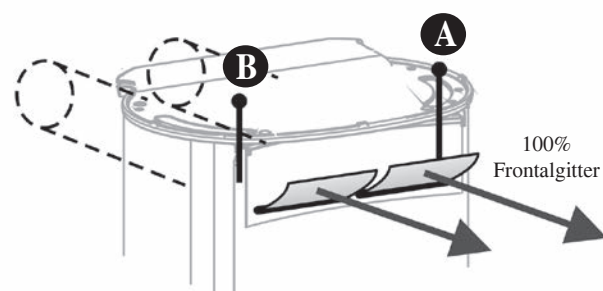
### Links 50% kanalisiert Links geschlossen - rechts offen



### 50% kanalisiert rechts Links offen - rechts geschlossen



### 0% kanalisiert Links offen - rechts offen





# GEBRAUCHSANWEISUNGEN

## HINWEISE auf Brennstoff: Brennholz

Um ein einwandfreies Funktionieren des Heizofens zu gewährleisten, muss trockenes und natürliches Brennholz verwendet werden, das höchstens 20% Feuchtigkeit aufweist.

### Achtung:

Nachdem das Feuer angefacht ist, entwickeln sich in einigen Teilen des Heizofens hohe Temperaturen. Es ist deshalb ratsam, dass Kinder sich nicht ohne Aufsicht in der Nähe des Heizofens aufhalten.

Der Heizofen ist ein Gerät, das konzipiert worden ist, nur mit verschlossenem Ofentor zu funktionieren.

Die Wärmeverbreitung erfolgt gleichzeitig durch Wärmeabstrahlung und Wärmekonvektion.

Ziehen Sie den mit dem Heizofen gelieferten Handschuh an, um das Ofentor zu öffnen und die Ofenregelung zu betätigen!

## ERSTE INBETRIEBSETZUNG

Eventuelle unangenehme Gerüche oder Rauch werden durch Verdunsten oder durch das Austrocknen einiger Materialien verursacht, die während des Herstellungsverfahrens angewendet worden sind. Diese Vorgänge können noch einige Tage andauern, bevor sie endgültig verschwinden.

Beim Anfeuern wie folgt vorgehen: etwas Papier und eine kleine Menge feines und gut gelagertes Holz in den Feuerraum legen, so entwickelt sich die Flamme am besten.

**N.B.:** Fachen Sie das Feuer nie mit Alkohol, Benzin, Kerosen oder sonstigen flüssigen Brennmitteln an. Diese dürfen nicht in der Nähe des Heizofens aufbewahrt werden. Verwenden sie keine Brennwürfel aus Petrol oder chemischen Substanzen, weil sie die Innenwände des Heizofens stark beschädigen könnten. Verwenden Sie ausschließlich Brennwürfel ökologischer Herkunft.

Eine übermäßige Bestückung (mehr als 3,5 kg/h) oder zu starke Flammen können dem Feuerraum ebenfalls schaden.

## ART DES BRENNSTOFFES

Der Ofen sollte möglichst mit gut abgelagertem Buchenbzw. Birkenholz befeuert werden. Jede Holzart besitzt unterschiedliche Merkmale, die auch den Wirkungsgrad der Verbrennung beeinflussen. Die erklärte Nennleistung des Ofens in kW wird erhalten, indem man die richtige Holzmenge verbrennt und dabei darauf achtet, die Brennkammer nicht zu überladen.

## Brennstoff und Heizleistung

Die Verbrennung wurde vom technischen Gesichtspunkt aus optimiert, sowohl, was die Konzeption des Kamins und der entsprechenden Luftzufuhr als auch der Emissionen betrifft.

Wir fordern Sie dazu auf, unseren Einsatz zugunsten einer sauberen Umwelt zu unterstützen, indem Sie die nachfolgend aufgeführten Hinweise zur Verwendung von Brennstoffen befolgen, die keine Schadstoffe enthalten und erzeugen. Verwenden Sie als Brennstoff ausschließlich natürliches und abgelagertes Holz oder Holzbriketts.

Feuchtes, frisch geschlagenes oder auf unangemessene Weise gelagertes Holz weist einen hohen Wassergehalt auf, brennt daher schlecht, erzeugt viel Qualm und wenig Wärme. Verwenden Sie nur Brennholz mit einer Lagerungszeit von mindestens zwei Jahren an einem belüfteten und trockenen Ort.

In diesem Fall wird der Wassergehalt weniger als 20% des Gewichts betragen.

Auf diese Weise sparen Sie Brennstoff, da abgelagertes Holz einen wesentlich höheren Heizwert besitzt.

Verwenden Sie nie flüssige Brennstoffe wie Benzin, Alkohol oder Ähnliches. Verbrennen Sie keine Abfälle.

**N.B.** Abgelagertes Holz besitzt einen Heizwert von etwa 4 kWh/kg, während frisch geschlagenes Holz einen Heizwert von nur 2 kWh/kg besitzt. Um denselben Heizwert zu erhalten, ist daher die doppelte Menge an Brennstoff erforderlich.

	Wassergehalt in g pro kg Holz	Heizleistung kWh/kg	Höherer Holzverbrauch in %
Lange Lagerung	100	4,5	0
2 Jahre Lagerung	200	4	15
1 Jahr Lagerung	350	3	71
Frisch geschlagenes Holz	500	2,1	153

**ACHTUNG:** Wird der Kamin mit zuviel oder mit unangemessenen Brennstoff befeuert, riskiert man die Gefahr einer Überhitzung mit anschließenden Schäden am Produkt.

# GEBRAUCHSANWEISUNGEN

## SYNOPTISCHEN PANELS



**Einschaltung/Ausschaltung:** mit 3 Sek. Tastedruck schaltet das System ein, wenn es ausgeschaltet ist, und umgekehrt



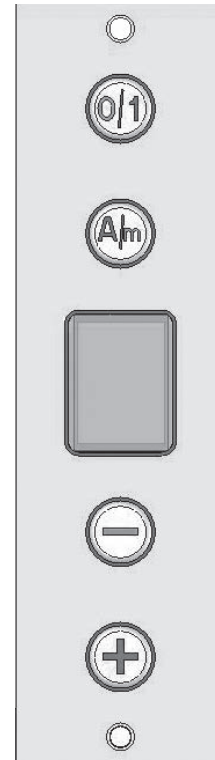
**Automatisch/manuell:** Mit einem kurzen Tastendruck geht man von einer auf die andere Modalität über



**Abnahme:** senkt die Belüftungsleistung in der Handmodalität (von 9 auf 1)



**Zunahme:** erhöht die Belüftungsleistung in der Handmodalität (von 1 auf 9)



## FUNKTIONSMODALITÄT

Das Belüftungssystem kann in zwei Modalitäten funktionieren:

### - Automatisch

Um zu vermeiden, im Raum die Kaltluft zu bewegen, beginnt die Belüftung automatisch zu funktionieren, wenn die von der Sonde registrierte Temperatur 50°C übersteigt. Unter dieser Grenze erscheint auf dem Display der Buchstaben „A“, während nach der Inbetriebsetzung des Belüfters auf dem Display einfache graphische Zeichen erscheinen.

Die Belüftungsleistung schwankt zwischen 11% und 99%, im Verhältnis zu dem Temperaturanstieg im Raum von 40°C auf 220°C.

### - Manuell

Mit der manuellen Modalität ist es möglich, die Belüftungsleistung auf den gewünschten Wert von 1 bis 9 einzustellen. Die Leistungen, im Prozentanteil der Höchstleistung ausgedrückt, entsprechen für jedes einzelne Niveau den folgenden Werten:

V1: 11%	V2: 22%
V3: 33%	V4: 44%
V5: 55%	V6: 66%
V7: 77%	V8: 88%
V9: 99%	

Unter 40°C hört der Belüfter auf, zu funktionieren, aber wenn die Temperatur wieder über 40°C steigt, nimmt der Belüfter die Funktion wieder beim Wert der letzten verwendeten Leistung ein. Steigt die Temperatur über 150°C wird die Leistung auf 99% bleiben.

## HINWEIS

Wird das System aus- und wieder eingeschaltet, bleibt die letzte Belüftungsleistung gespeichert.

Synoptisches Panel



# WARTUNG

## Entleeren der Asche

Das Entleeren des Aschekastens hat bei kaltem Ofen zu erfolgen.

Der Aschekasten im Inneren des Feuerraums muss unbedingt entleert werden, sobald er voll ist.

Sonst heizt sich das Gusseisengitter auf und die Versorgung wird schlecht.

## Säuberung der Glasscheibe

Verwenden Sie zum Säubern der Innenseite der Glasscheibe das spezielle Reinigungsmittel GlasKamin, das bei den Wiederverkäufern erhältlich ist EDILKAMIN.

Die Glasscheibe nicht während des Ofenbetriebs, solange sie heiß ist, reinigen!

WICHTIG: Die Glaskeramikscheibe ist hochtemperaturfest, aber zerbrechlich. Stöße sollten daher vermieden werden.

## Außenreinigung des Heizofens

Die Verkleidung wird mit einem delikaten Reinigungsmittel und einem feuchten Tuch gesäubert. Sie wird nicht mit kaltem Wasser benetzt, solange der Heizofen noch heiß ist, weil der dadurch entstehende Temperaturschock einen Schaden verursachen könnte.

## Reinigung des Schornsteins

Diese Reinigung wird vor der Heizsaison und immer dann ausgeführt, wenn sich im Innern eine Schicht aus Ruß und Teer gebildet hat, eine Substanz, die leicht entflammbar ist. Wenn die Ablagerungen eine Höhe von 5-6 mm erreichen, können sie sich bei hohen Temperaturen und Funkenflug entzünden, was schwere Folgen für den Rauchabzug und die Wohnung haben könnte.

Es wird deshalb empfohlen, diese Reinigung mindestens einmal jährlich oder bei Bedarf auch häufiger vorzunehmen.

## BETRIEBSTÖRUNGEN

Es muss vorausgenommen werden, dass beinahe alle Betriebsstörungen oft auf Unaufmerksamkeit und/oder Installationen zurückzuführen sind, die nicht vorschriftgemäß ausgeführt worden sind. Wir stellen in der Folge eine Liste der am häufigsten auftretenden Fällen auf.

### 1) Sollte Rauch aus der Feuerraumöffnung austreten, muss geprüft werden, ob:

die Installation korrekt ist (Rauchkanal, Rauchabzug, Schornstein); das verwendete Holz trocken ist;

### 2) Wenn die Verbrennung nicht kontrolliert ist, muss geprüft werden, ob:

die Rauchklappe zu offen ist;  
die Dichtungsmittel des Ofentors in Ordnung sind;  
das Tor des Feuerraums gut geschlossen ist.

### 3) Wenn das Glas sofort trüb wird, muss geprüft werden ob:

das verwendete Holz trocken ist;  
Man muss aber auf jeden Fall in Betracht ziehen, dass es normal ist, wenn nach einigen Betriebsstunden sich ein leichter Staubbeslag bildet.

### 4) Wenn das Display nicht leuchtet, muss geprüft werden, ob: die Sicherung im Innern des Reglers funktioniert.

(im Falle eines Defektes, im Inneren des Reglers befindet sich eine Reservesicherung)

**Sollten die Betriebsstörungen nicht behoben werden, muss das für das Gebiet zuständige CAT oder der Wiederverkäufer kontaktiert werden.**

*Geachte Meneer/Mevrouw,*

*We danken u dat u voor ons product gekozen heeft en we feliciteren u met uw aankoop.*

*We raden u aan om dit blad aandachtig door te lezen alvorens u van dit product gebruik maakt, teneinde de prestaties ervan optimaal en veilig te kunnen benutten.*

*Voor overige informatie of hulp kunt u zich wenden tot uw DEALERS waar u uw product gekocht heeft of kunt u onze website [www.edilkamin.com](http://www.edilkamin.com) bezoeken onder het kopje DEALERS.*

#### **OPMERKING**

*-Verzeker u ervan, nadat u de kachel uitgepakt heeft, dat hij integer en compleet isinhoud (koude handgreep om deur te openen, garantiebewijs, handschoen, CD/technisch blad).*

*Wend u in het geval van storingen onmiddellijk tot de verkoper waar u uw product gekocht heeft en neem een kopie van het garantiebewijs en het aankoopbewijs mee.*

*- Inbedrijfstelling/keuring*

*De inbedrijfstelling beschreven in de Italiaanse norm UNI 10683/2012 bestaat uit een reeks controles nadat de kachel geïnstalleerd is van de inbouwkachel uitgevoerd moeten worden en die de correcte functionering van het systeem en de overeenstemming ervan met de wetgeving vaststellen.*

*- de fabrikant acht zich niet verantwoordelijk voor schade veroorzaakt door gebruik in het geval van verkeerde installaties, onjuist onderhoud en een verkeerd gebruik van het product.*

*- het controlenummer voor de identificatie van de kachel treft u:*

*- aan de bovenkant van de verpakking*

*- in het garantiebewijs in de vuurhaard*

*- op het plaatje aan de achterkant van het apparaat;*

*Deze documenten moeten bewaard worden met het aankoopbewijs waarvan u de gegevens moet doorgeven op het moment dat u informatie aanvraagt of in het geval van onderhoud;*

*- de weergegeven details zijn grafisch en geometrisch indicatief.*

#### **CONFORMITEITSVERKLARING**

*EDILKAMIN S.p.A. Met legaal kantoor te Via Vincenzo Monti 47 - 20123 Milaan – SOFI- Nummer BTWnummer 00192220192*

*Verklaart voor eigen verantwoordelijk verantwoordelijkheid:*

*De houtkachels die hieronder worden weergegeven zijn in overeenstemming met de EU Verordening 305/2011 (CPR) en met de geharmoniseerde Europese Norm*

*EN 13240:2001 + A2:2004 + AC:2006 + AC:2007*

*KACHEL MET HOUTEN, met het commerciële merk EDILKAMIN, genaamd BIG, GLAM, LUX, VIP*

*SERIE NUMMER: Ref. Gegevensplaatje*

*Verklaring van prestaties (DoP EK n° 082): Ref. Gegevensplaatje*

*Verklaart tevens dat:*

*Kachel met houten BIG, GLAM, LUX, VIP de vereisten van de Europese richtlijnen respecteert.*

*2014/35/UE - Laagspanningsrichtlijn*

*2014/30/UE – Richtlijn Elektromagnetische Compatibiliteit*

*EDILKAMIN S.p.a. wijst elke verantwoordelijkheid voor de slechte functionering van het apparaat als gevolg van de vervanging, montage en/of wijzigingen die niet door EDILKAMIN personeel zonder de toestemming hiervan uitgevoerd zijn.*

## FUNCTIONERINGSPRINCIPE

Serie kachels voor de verbranding van hout met warme lucht productie. De kachels werden ontworpen met een voorpaneel volledig in gietijzer, terwijl de structuur van de haard uit dik staal bestaat. De volledige haard is bekleed met ECOKERAM®, een vuurbestendige materiaal dat bekomen wordt door gieten. Alle modellen zijn uitgerust met secundaire en tertiaire luchtinjectie, deze laatste wordt gebruikt voor het reinigen van het glas. De uitlaat van gassen kan gebeuren langs boven of langs achteren om de installatie zoveel mogelijk te vergemakkelijken. De regeling van de verbrandingslucht gebeurt volgens twee verschillende werkingsmodaliteiten:

- **AUTOMATISCH**

- **HANDMATIG**

Op de rooster onderaan de kachel zijn twee bedieningen aanwezig:

- schakelaar met “automatische” (S) modaliteit.

- hendel voor het instellen in “handmatige” (L) modaliteit.

**Manuele modaliteit:**

Plaats de schakelaar “S” in MANUELE modaliteit of tot deze volledig in de gietijzeren rooster is ingebracht; de afstelshendel “L” laat toe de hoeveelheid lucht te regelen en dus de intensiteit van de vlam van minimum (hendel naar links) naar maximum (hendel naar rechts).

**Automatische modaliteit:**

Plaats de schakelaar “S” in AUTOMATISCHE modaliteit of tot deze volledig uit de rooster getrokken is, de hendel “L” moet zich volledig links bevinden.

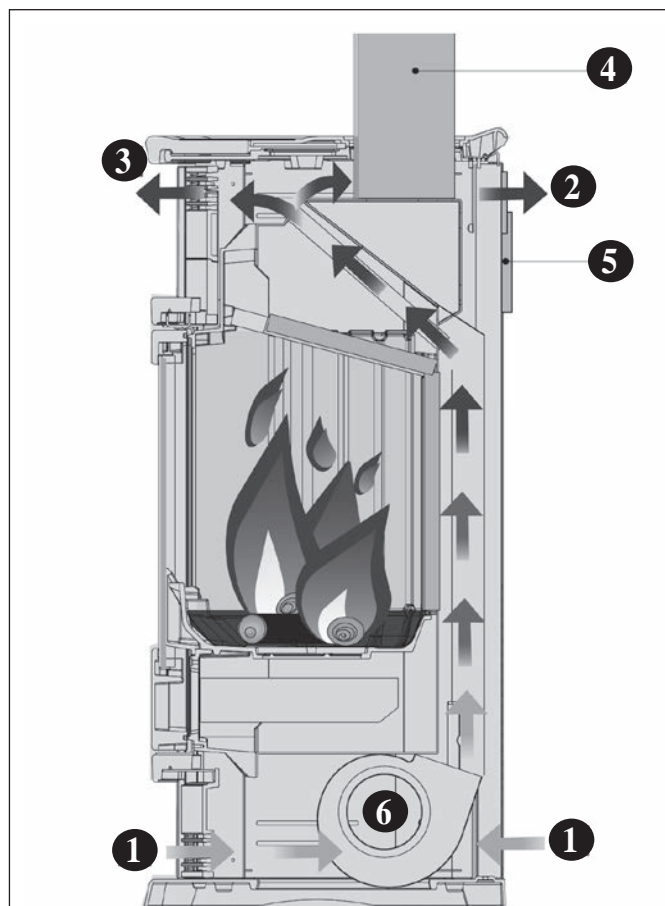
Op die manier zal de kachel, op automatische wijze de intensiteit van de vlam regelen op basis van de temperatuur van de haard, dankzij een thermostatisch ventiel: bijvoorbeeld bij het aansteken, met koude haard zal de klep de maximum hoeveelheid lucht laten binnenkomen om deze fase te vergemakkelijken; bij verhoging van de temperatuur van de haard, zal de klep geleidelijk de hoeveelheid lucht laten afnemen, om zo oververhitting te vermijden van de installatieruimte en dus een overdreven en onnodig houtverbruik. De kachels zijn uitgerust met een ventilator van 800 m³/h, instelbaar vanaf het bedieningspaneel. Zo is het mogelijk de warme lucht te kanaliseren, zodanig dat lokalen die grenzen aan deze van de installatie verwarmd worden. Aan de achterkant van de kachels zijn twee mannelijke mondstukken Ø10 cm aanwezig voor de koppeling van de kanalisatie van warme lucht.

**Om enkel het aangrenzend lokaal te verwarmen is het mogelijk KIT 8 of KIT 9 te gebruiken.**

- Met behulp van Kit 8 wordt een deel van de warme lucht uitgegeven in het aangrenzend lokaal en een deel in het lokaal van installatie (fig. A).

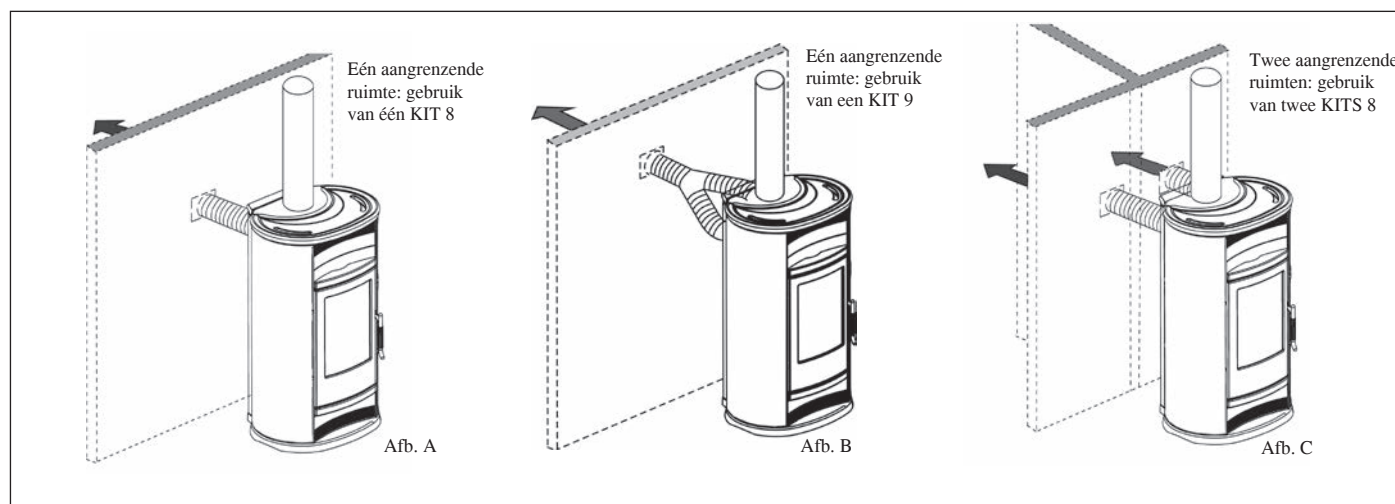
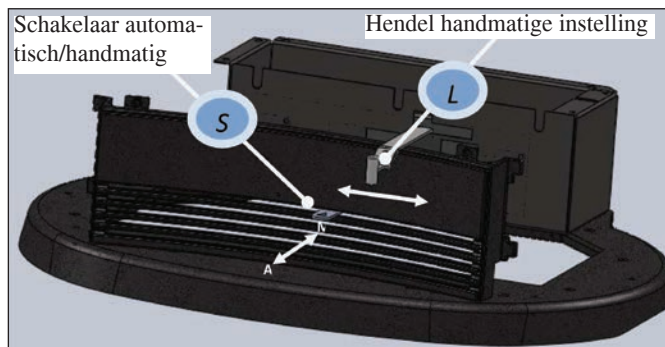
- Met behulp van Kit 9 wordt al de geproduceerde lucht uitgegeven in het aangrenzend lokaal (fig. B).

**Om twee aangrenzende lokalen te verwarmen is het nodig 2 KITS 8 (fig. C) te gebruiken.”**



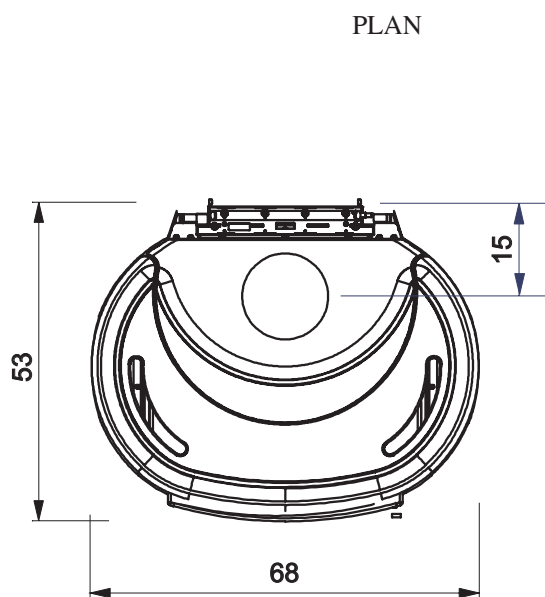
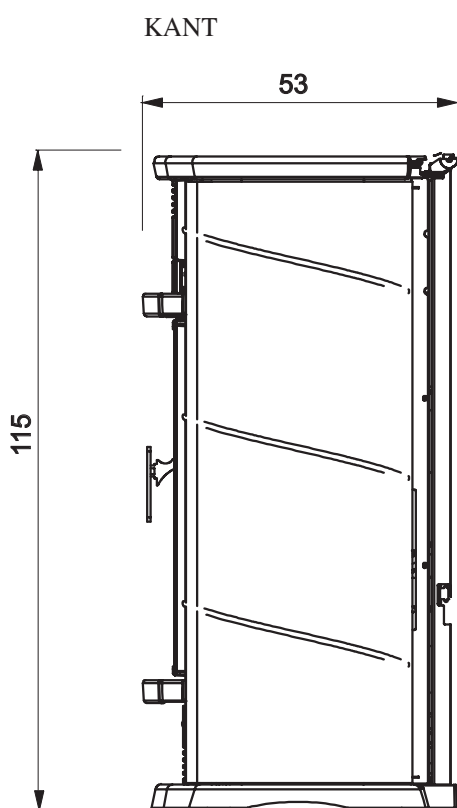
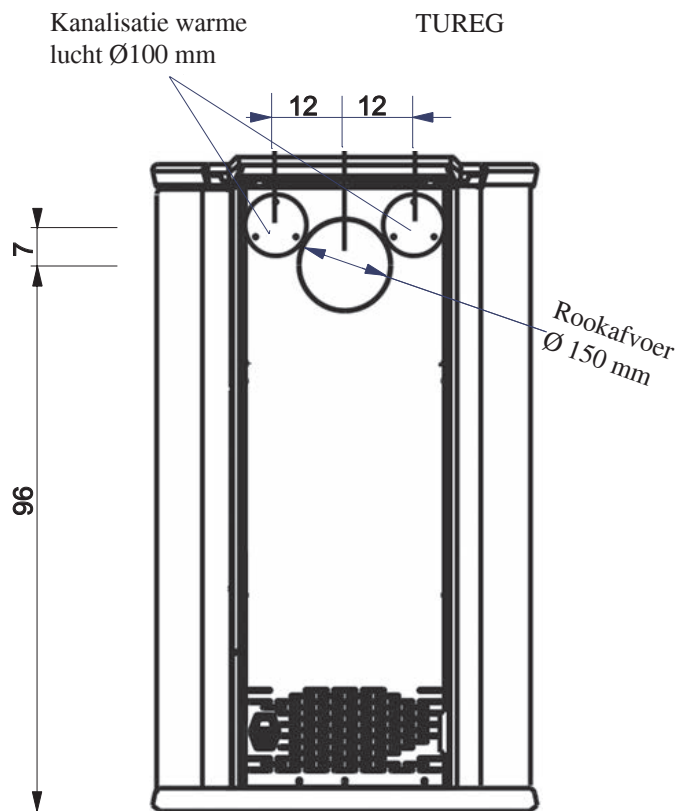
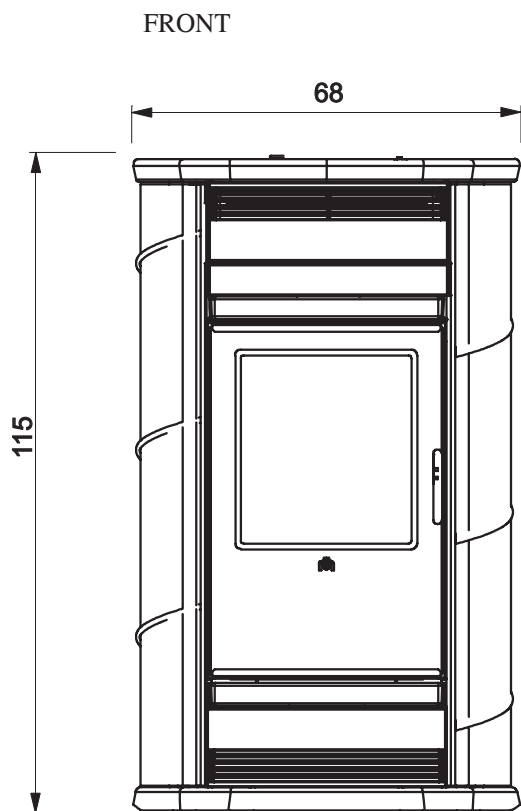
### CIRCULATIESHEMA WARMTE LUCHT

- 1) Luchtingang
- 2) Uitgang lucht die naar aangrenzende ruimten kan worden gestuurd
- 3) Uitgang lucht naar de omgeving
- 4) Bovenste rookafvoer
- 5) Onderste rookafvoer
- 6) Warmte lucht ventilator



# AFMETINGEN EN UITRUSTINGEN

- **BIG:** keramiek crèmekleuring, rood, lederkleuring.
- **GLAM:** speksteen
- **LUX:** grijs geverfd staal.
- **VIP:** keramiek crèmekleuring, rood, lederkleuring.



AFMETINGEN GELDIG VOOR DE 4 MODELLEN

# ROOKAFVOER

## SCHOORSTEENPIJP

- Vooreerst de kachel te installeren, nagaan of de schoorsteenpijp geschikt is om rook af te voeren. De goede werking van een eventueel vorig fornuis of vorige kachel die op diezelfde schoorsteenpijp was aangesloten, houdt niet noodzakelijk in dat ook de nieuwe kachel goed zal functioneren.
- Bij de installatie van de kachel moet rekening worden gehouden met de plaats van de schoorsteenpijp, teneinde rookkanalen met een onjuist verloop te vermijden. De afmetingen van de schoorsteenpijp moeten overeenstemmen met de vermeldingen in deze technische fiche. Wij raden het gebruik van warmtegeïsoleerde schoorsteenpijpen aan, bestaande uit hittebestendig materiaal of roestvrij staal met een cirkelvormige binnenkant en met gladde binnenwanden.
- De doorsnede van de schoorsteenpijp moet over de gehele lengte dezelfde zijn (wij raden een hoogte van minimaal 3,5 à 4 meter aan).
- Het verdient aanbeveling om aan het begin van de schoorsteenpijp een vergaarbak voor onverbrande resten en eventuele condensatiedampen te plaatsen.
- Schoorsteenpijpen in slechte staat, vervaardigd uit ongeschikt materiaal (asbest, gegalvaniseerd staal, geribbeld staal enz. met een ruwe en poreuze binnenkant) zijn wettelijk verboden en hinderen de goede werking van de kachel.
- De schoorsteenpijp mag enkel voor de kachel worden gebruikt (er mag geen rook van om het even welke andere brandhaard worden afgevoerd).
- Een perfecte trek wordt vooral verkregen door een schoorsteenpijp zonder obstakels zoals versmallingen, horizontale delen, uitstekende scherpe randen.
- Wanneer de schoorsteenpijp die men wenst te gebruiken voor de installatie, voordien voor andere kachels of haarden werd gebruikt, moet deze zorgvuldig worden gereinigd om te garanderen dat de kachel goed kan functioneren of om ontbranding van voordien op de binnenwanden afgezette onverbrande resten te voorkomen.
- In normale omstandigheden moet de schoorsteenpijp ten minste jaarlijks worden schoongeveegd.
- Voor een optimale werking moet de trek van de schoorsteenpijp een onderdruk van 0,12 tot 0,2 mbar genereren. Lagere waarden kunnen de vlotte rookafvoer hinderen bij het vullen van de kachel en te veel roetafzetting veroorzaken. Hogere waarden veroorzaken een te snelle verbranding waardoor het warmterendement daalt. De waarden zijn terug te vinden in de tabel UNI 10683/2012.
- Bij meerdere schoorsteenpijpen op het dak is een tussenafstand van 2 meter aanbevolen en zou de schoorsteen van de kachel minstens 40 centimeter boven de andere moeten uitsteken. Zie de norm UNI 10683/2012, hoofdstuk inzake de afstanden en plaatsing van schoorstenen.
- Wij raden aan om een klep op het rookkanaal te installeren.

## ROOKKANAAL

Met rookkanaal wordt de buis bedoeld die de pijp waarlangs de rook naar buitengaat, verbindt met het verbindingsstuk van de schoorsteenpijp. Het kanaal moet worden opgebouwd uit stijve buizen van staal of keramiek; buigzame metalen buizen of vezelcement zijn niet toegestaan. Horizontale segmenten of tegenhellingen zijn te vermijden. Wijzigingen van de doorsnede zijn enkel toegestaan aan de uitgang van de schoorsteen en niet, bijvoorbeeld, aan de aansluiting van de schoorsteenpijp. De aansluiting van de metalen schoorsteenpijp op de rookuitgang van de kachel moet met kit voor hoge temperaturen worden afgewerkt.

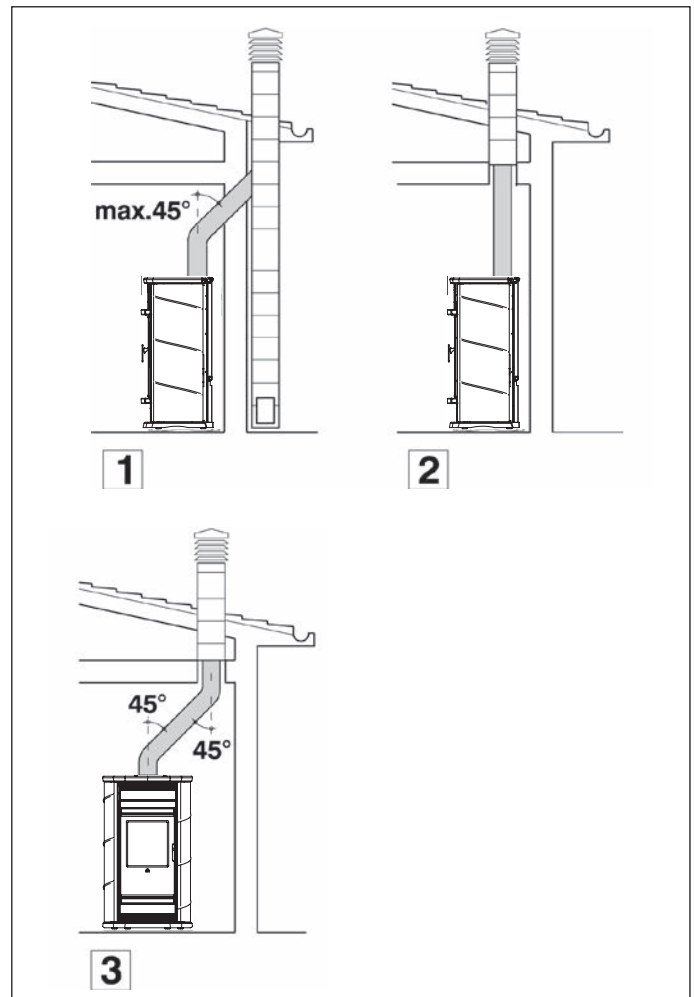
- Om de stroom van rook te controleren is het aanbevolen een klep te installeren op het rookkanaal.

## SCHOORSTEEN

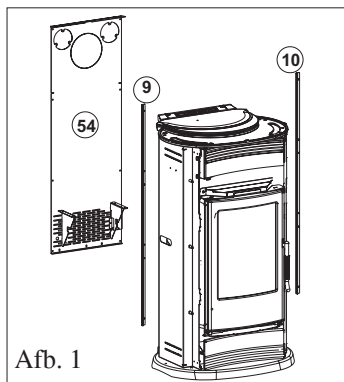
De schoorsteen moet winddicht zijn (gelieve u voor meer uitleg tot uw verdeler te wenden) met een interne doorsnede gelijkaardig aan die van de schoorsteenpijp, en een uitgang niet kleiner dan het dubbele van de uitgang van de schoorsteenpijp. Raadpleeg norm UNI 10683/2012 voor een correcte werking van de schoorsteen.

## TECHNISCHE GEGEVENS

	2014/30/ UE	%
Rendement		
Nuttig vermogen	9,7	kW
Verbruik brandstof per uur	3,6	kg/h
Verwarmingsvolume	255	m <sup>3</sup>
Gewicht BIG / met verpakking	246	kg
Gewicht GLAM / met verpakking	256	kg
Gewicht LUX / met verpakking	227	kg
Gewicht VIP / met verpakking	246	kg
Ø rookafvoer bovenaan of achteraan (mannelijk) / schoorsteenpijp	15	cm
Ø luchtuitlaten (mannelijk)	10	cm
Opname lucht lokaal van installatie: hoger dan	200	cm <sup>2</sup>



# MONTAGE BEKLEDING BIG/VIP



Afb. 1



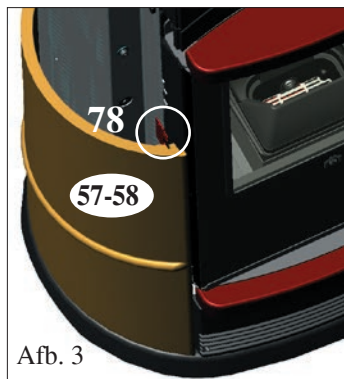
Afb. 2

## BIJGESLOTEN MATERIAAL:

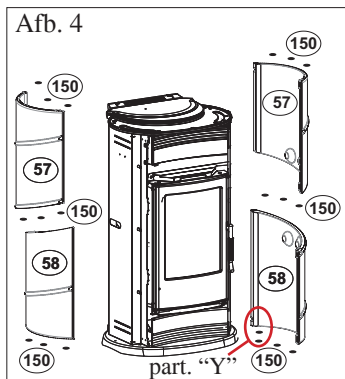
- 2 schroeven M6x25
- 2 schroeven M6x12
- 4 verbindingstukken in silicone voor de bovenste keramische elementen
- 8 ringen M6
- 2 moffen
- 16 afstandsblokjes in silicone voor keramiek
- 2 keramische fixatieplaatjes

## DE ZIJTEGELS MONTEREN (Afb. 1-2)

- Demonteer het paneel aan de achterkant (54) en de twee profielen (9-10.)
- De beide plaatjes (78) vastmaken aan de verzinkte zijkanten waar drie gaten aanwezig zijn (te gebruiken naargelang de modellen).



Afb. 3



Afb. 4

## voor het VIP model (fig. 3-4)

- Het linkerplaatje moet vastgemaakt worden aan de middelste en bovenste gaten terwijl het rechterplaatje moet vastgemaakt worden aan de middelste en onderste plaatjes.
- Monteer de keramische tegels (57-58) op de plaatjes (78)
- 2 siliconen afstandhouders (150) op de achterkant plaatsen tussen het gietijzeren grondvlak en de tegel rechtsonder (58) (zie deel Y - Afb. 4).

- Voor een correcte montage van de zijdelingse keramische tegel bovenaan rechts en van de zijdelingse keramische tegel onderaan links is het aanbevolen de regelschroeven te gebruiken aanwezig op de verzinkte zijkanten van de structuur (Afb. 5-6)



Afb. 5



Afb. 6

- **Zijkant rechts** (Afb. 5): De fixatieschroef regelen aan het uiteinde aan de zijdelingse keramische tegel bovenaan rechts (57)

- **Zijkant links** (Afb. 6): De keramische tegel bovenaan links verwijderen (57) en de fixatieschroef regelen aan het uiteinde aan de zijdelingse keramische tegel onderaan links (58)

- De keramische tegel bovenaan links opnieuw monteren (57)



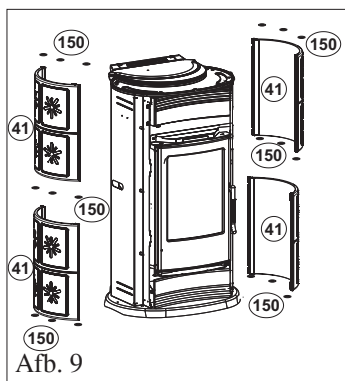
Afb. 7

## voor het model BIG (fig. 8-9)

- De linkse plaat moet vastgemaakt worden aan de middelste of onderste opening terwijl de rechtse plaat moet vastgemaakt worden aan de middelste of bovenste opening.
- Monteer de keramische tegels (41) op de plaatjes (78)



Afb. 8



Afb. 9

OPMERKING: Aangezien de tegels gegoten zijn, kunnen ze onderling een beetje in hoogte verschillen. Om eventuele hoogteverschillen te compenseren, kunt u afstandsblokjes in silicone gebruiken (150 - afb. 4-9) zonder afbreuk te doen op de esthetiek van de kachel.

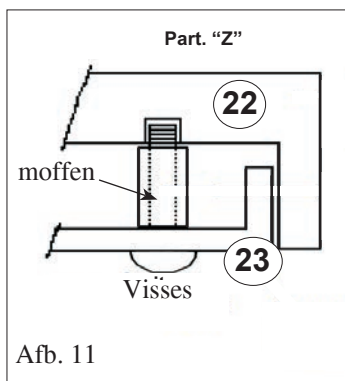
- De beide profielen (9-10) en het achterste paneel opnieuw monteren (54).

## MONTAGE VAN HET BOVENSTE VOORELEMENT BIG/VIP (Afb. 10-11)

- Plaats het keramisch voorpaneel boven (22) rustend op de steunplaat (23) geplaatst bovenaan de deur.
- Bevestig het voorelement met de 2 schroeven M6x25 (met behulp van een inbussleutel) open het deurtje alvorens u deze handeling verricht.



Afb. 10



Afb. 11

## OPMERKING:

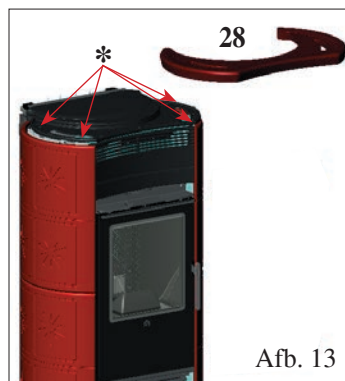
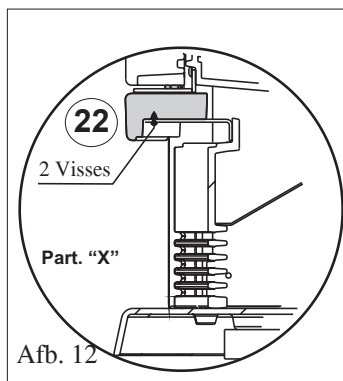
Breng voor een correcte montage tussen het bovenste voorelement (22) en het metalen voorelement (23) de bijgesloten mof aan, zie het detail "Z" (Afb. 11).

## MONTAGE VAN HET ONDERSTE VOORELEMENT BIG/VIP (Afb. 10-12)

- Draai de bevestigingsschroeven van het gietijzeren rooster onderaan (43) los met behulp van de bijgesloten inbussleutel en verwijder het rooster van de kachel.
- Plaats het voorelement (22) en zet het vast met 2 M6x12 schroeven (met behulp van een inbussleutel) zie het detail "X" (Afb. 12).



## MONTAGE BEKLEDING BIG/VIP



### DE KERAMIEKEN TOP MONTEREN BIG/VIP (Afb. 13)

- Plaats de 4 afstandsblokjes voor keramiek (\*) in de respectieve openingen van de gietijzeren top en leg de keramische top (28) erop
- breng, indien noodzakelijk, tussen het siliconen afstandsblokje en de gietijzeren top een ring aan.

### OPMERKING:

- Rood email met kristallijn poeder, aangebracht op het aardewerk, craqueleert gelijkmatig (craquelures) over heel de oppervlakte. Die craquelures zijn geen fout of gebrek, maar een kenmerk van email dat op aardewerk is aangebracht.
- De keramische elementen (aardewerk) zijn met de hand gegoten en geëmailleerd en kunnen kleine imperfecties vertonen die geen enkele negatieve invloed hebben op de kwaliteit ervan (kleine inkepingen of poreusheid van het email), in tegendeel, ze tonen aan dat ze met de hand zijn gemaakt.

## MONTAGE BEKLEDING LUX



### BIJGESLOTEN MATERIAAL:

- 2 schroeven M6x25
- 2 schroeven M6x12
- 4 verbindingstukken in silicone voor de bovenste keramische elementen
- 8 ringen M6
- 2 moffen

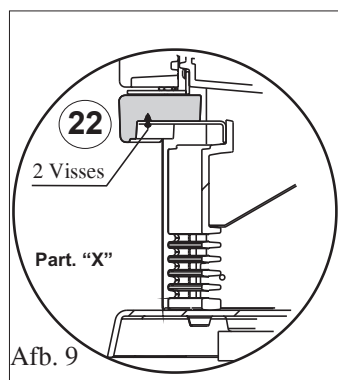
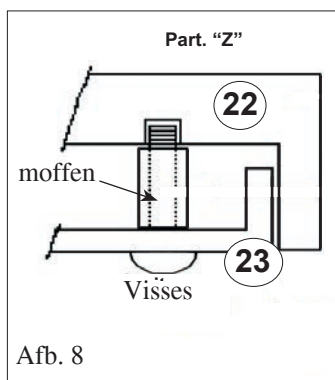
De kachel wordt geleverd met de metalen zijanten reeds gemonteerd, terwijl de keramische panelen bovenaan en onderaan (22) en de top (28) afzonderlijk verpakt zijn. Ze moeten als volgt gemonteerd worden:

### MONTAGE VAN HET BOVENSTE VOORELEMENT (Afb. 1-2)

- Plaats het keramisch voorpaneel boven (22) rustend op de steunplaat (23) geplaatst bovenaan de deur.
- Bevestig het voorelement met de 2 schroeven M6x25 (met behulp van een inbussleutel) open het deurtje alvorens u deze handeling verricht.

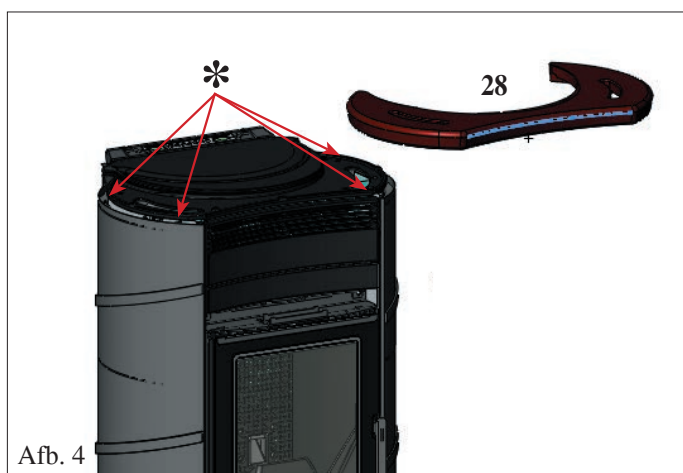
### OPMERKING:

Voor een correcte installatie van het bovenste voorpaneel (22) is het nodig tussen deze en het paneel (23) de meegeleverde huls te plaatsen, zoals aangeduid in detail "Z" in fig. 2.



### MONTAGE VAN HET ONDERSTE VOORELEMENT (Afb. 1-3)

- Met de meegeleverde inbussleutel de borgschroeven losdraaien van de onderste gietijzeren rooster (43) en deze verwijderen.
- Plaats het voorelement (22) en zet het vast met 2 M6x12 schroeven (met behulp van een inbussleutel) zie het detail "X" (Afb. 3).



### DE KERAMIEKEN TOP MONTEREN (Afb. 4)

- Plaats de 4 afstandsblokjes voor keramiek (\*) in de respectieve openingen van de gietijzeren top en leg de keramische top (28) erop.
- breng, indien noodzakelijk, tussen het siliconen afstandsblokje en de gietijzeren top een ring aan.

# INSTALLATIE

Tijdens de installatie en het gebruik van het apparaat moeten de plaatselijke en nationale wetten en de Europese normen in acht worden genomen. In Italië refereert men aan de norm UNI 10683/2012 alsmede aan de regionale indicaties of de indicaties van de plaatselijke ASL. Het is echter essentieel te verwijzen naar de wetten die gelden in elk land. Vraag de beheerder om toestemming alvorens u het apparaat in een meergezinshuis installeert.

## CONTROLE COMPATIBILITEIT MET ANDERE INSTALLATIES

De thermokachel mag NIET worden geïnstalleerd in dezelfde kamer waar zich gasverwarmingstoestellen bevinden van het type B (vb. gasketels, kachels en apparaten met wasemkap) want de thermokachel zou een depressie kunnen creëren in de kamer en de werking ervan in het gevaar brengen of beïnvloeden.

## VEILIGE AFSTANDEN VOOR BRANDWERING

De kachel moet in overeenstemming met de volgende veiligheidsvoorwaarden worden geïnstalleerd:

- minimale afstand aan de zijkanten en achteraan: 20 cm uit de buurt van brandbare materialen.
- vooraan de kachel mogen geen brandbare materialen gestapeld worden op minder dan 80 cm.

Als het niet mogelijk is de hierboven aangegeven afstanden toe te passen, is het noodzakelijk technische en bouwkundige voorzorgsmaatregelen te treffen om brandgevaar te voorkomen. In het geval van de aansluiting op een houten wand of een wand van andere ontvlambare materialen, is het noodzakelijk de rookafvoerleiding te isoleren.

## LUCHTINLAAT

Teneinde de nieuwe zuurstof aan te voeren en een aangepaste stroom verbrandingslucht te verzekeren, moet de ruimte waarin de kachel is geïnstalleerd, van een adequate luchtinlaatopening van buitenaf naar de ruimte van minstens 200 cm<sup>2</sup> (Ø 16) zijn voorzien.

## ROOKKLEP

De klep moet gemakkelijk kunnen worden bediend en de stand moet kunnen worden bepaald van buitenaf, door middel van de instelknop. De klep blijft in zijn voorziene stand staan en mag niet automatisch sluiten.

De rookklep MAG de schoorsteenpijp NIET volledig kunnen afsluiten, maar moet altijd een continue minimale opening van 3% van de doorsnede, en in ieder geval van minstens 20 cm<sup>2</sup> garanderen.

## INSTELLING KANALISATIE

Aan de achterkant van de kachels zijn 2 mondstukken aanwezig voor de kanalisatie van warme lucht.

Elk mondstuk kan warme lucht zenden naar een aangrenzend lokaal bij middel van 1 KIT 8 voor de uitgang, ofwel kunnen beide lucht sturen naar hetzelfde aangrenzende lokaal bij middel van 1 KIT 9 (gebruik van een enkele luchtrooster voor de uitgifte van lucht in de omgeving).

Om het verzenden van verwarmingslucht te beheren bij middel van de twee achterste mondstukken (zie pag. 54) gebruik:

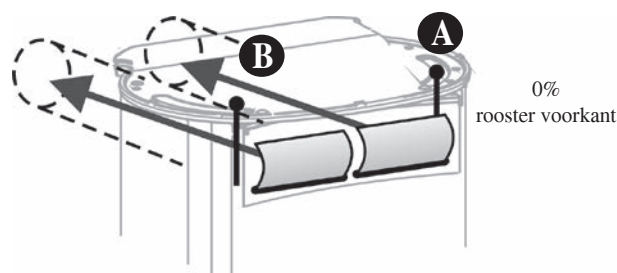
- de bediening met hendel B voor het mondstuk rechts
- de bediening met hendel A voor het mondstuk links.

NB. de hendels van de bedieningen A en B moeten geactiveerd worden bij middel van de bijgeleverde thermische handschoen omdat ze heel warm kunnen worden.

Er bestaan verschillende alternatieven voor de verdeling van de verwarmingslucht.

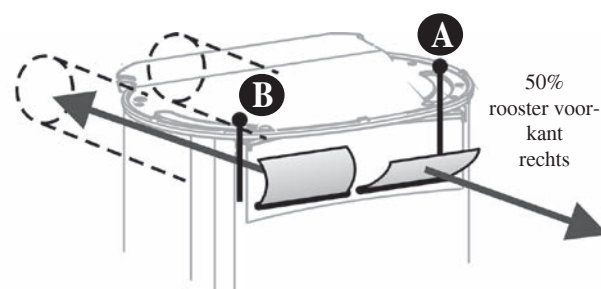
100% gekanaliseerd

links gesloten – rechts gesloten



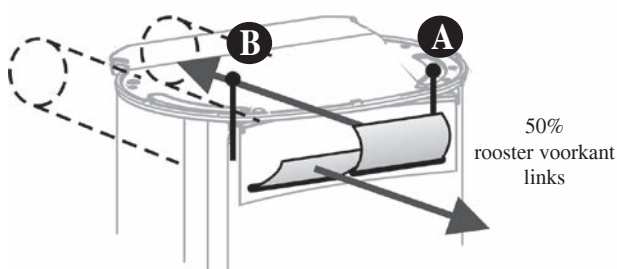
50% gekanaliseerd links

links gesloten – rechts open



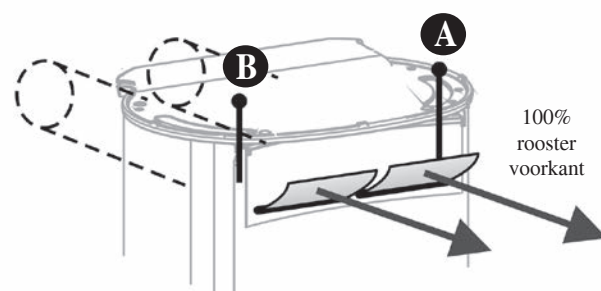
50% gekanaliseerd rechts

links open – rechts gesloten



0% gekanaliseerd

links open – rechts open



# GEBRAUCHSANWEISUNGEN

## OPMERKING over de brandstof: hout

Voor een goede werking van de kachel mag enkel droog, natuurlijk hout worden verbrand met een maximale vochtigheidsgraad van 20%.

**Opgelet:** wanneer de kachel brandt worden sommige onderdelen erg heet, kinderen moeten dus in het oog worden gehouden.

Deze kachel is uitsluitend bedoeld om met gesloten deur te branden.

De warmte wordt zowel door straling als door luchtstromen verspreid.

De hittebestendige handschoenen gebruiken om de deur te openen en de kachel te bedienen

## EERSTE KEER AANSTEKEN

Eventuele onaangename geuren of rook zijn het gevolg van de verdamping of het drogen van bepaalde bij de productie gebruikte stoffen. De geuren kunnen gedurende de eerste dagen optreden, maar zullen geleidelijk aan verdwijnen.

Voor het inschakelen als volgt tewerk gaan: papier en een kleine hoeveelheid hout in de haard leggen, zodanig dat de vlam goed gevormd wordt.

**N.B.:** Nooit alcohol, benzine, kerosine of andere vloeibare ontvlambare stoffen gebruiken om het vuur aan te steken. Let er ook op dat u dergelijke producten ver van het vuur bewaart. Geen aanmaakblokjes op basis van petroleum of chemische stoffen gebruiken. Dat kan de wanden van de haard namelijk ernstig beschadigen. Gebruik enkel natuurlijke aanmaakblokjes.

Te vaak bijvullen (meer dan 3,5 kg/u) of te grote vlammen kunnen de haard beschadigen.

## BRANDSTOF

U kunt voor de kachel het beste goed gedroogd beuken- of berkenhout gebruiken. Elk hout heeft afwijkende eigenschappen die het verbrandingsrendement beïnvloeden. Het nominale rendement in kW dat voor de kachel verklaard is kan worden behaald door de juiste hoeveelheid hout te verbranden. Zorg ervoor dat u niet teveel hout in de verbrandingskamer stopt.

### Brandstof en calorisch vermogen

De verbranding is vanuit technisch oogpunt geoptimaliseerd zowel wat het betreft ontwerp van de vuurhaard en de bijbehorende luchttoevoer als de emissies.

We vragen u ons te helpen bij te dragen aan een schoon milieu door de hieronder vermelde indicaties betreffende het gebruik van brandstof die geen schadelijke stoffen bevatten en produceren in acht te nemen.

Maak voor de verbranding uitsluitend gebruik van gedroogd hout of houtblokjes.

Vochtig, vers gehakt of verkeerd opgeslagen hout bevat een grote hoeveelheid water en verbrandt dus slecht, produceert rook en weinig warmte.

Maak uitsluitend gebruik van hout dat minstens twee jaar in een goed geluchte en droge omgeving heeft liggen drogen. In dit geval is de hoeveelheid water in het hout kleiner dan 20% van het gewicht.

Op deze wijze bespaart u brandstof aangezien gedroogd hout een aanzienlijk groter calorisch vermogen heeft.

Maak nooit gebruik van brandstoffen zoals benzine, alcohol of soortgelijke producten. Verbrand nooit vuil.


**N.B.** Gedroogd hout heeft een calorisch vermogen van ongeveer 4 kWh/kg terwijl vers hout een calorisch vermogen heeft van slechts 2 kWh/kg. Om hetzelfde calorisch vermogen te behalen is dus tweemaal zoveel brandstof nodig.

	Hoeveelheid water g/kg hout	Calorisch vermogen kWh/kg	Groter houtverbruik in %
Zeer droog	100	4,5	0
2 jaar gedroogd	200	4	15
1 jaar gedroogd	350	3	71
Vers gehakt hout	500	2,1	153


**LET OP:** Als de vuurhaard gevoed wordt met teveel of een verkeerd soort brandstof, dan kan het gevaar voor oververhitting ontstaan met schade aan het product tot gevolg.


# GEBRAUCHSANWEISUNGEN

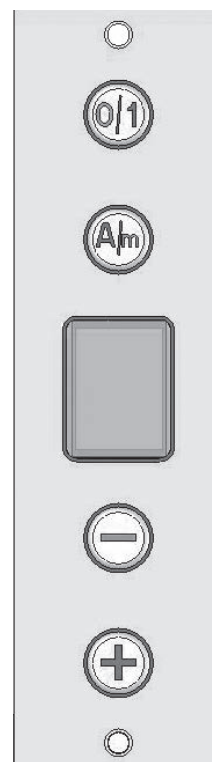
## BEDIENINGSPANEE

 **Aan / Uit:** gedurende 3 seconden op deze knop drukken: als het systeem uit staat, slaat het aan en omgekeerd.

 **Automatisch / Manueel:** kort op de knop drukken om van de ene naar de andere modus over te schakelen.

 **Verlagen:** hiermee verlaagt u het ventilatievermogen in manuele modus (van 9 tot 1).

 **Verhogen:** hiermee verhoogt u het ventilatievermogen in manuele modus (van 1 tot 9).



## WERKING

Het systeem met aangestuurde ventilatie kan in twee modi functioneren:

### - Automatisch

Om te vermijden dat koude lucht de kamer in wordt geblazen, start de ventilatie in automatische modus als de door de sensor waargenomen temperatuur meer dan 50 °C bedraagt. Onder deze drempel geeft het scherm de letter 'A' weer; zodra die drempel wordt overschreden, verschijnt een eenvoudig grafisch symbool op het scherm.

Het ventilatievermogen schommelt tussen 11% tot 99%, in verhouding tot de temperatuurstijging binnen een vork van 40 °C tot 220 °C.

### - Manueel

In manuele modus kunt u het gewenste ventilatievermogen van 1 tot 9 instellen.

De waarden, uitgedrukt in percentage van het maximum, die met het vermogen op elk niveau overeenstemmen, zijn:

V1: 11%	V2: 22%
V3: 33%	V4: 44%
V5: 55%	V6: 66%
V7: 77%	V8: 88%
V9: 99%	

Bij temperaturen lager dan 40 °C schakelt de ventilator uit, maar zodra de temperatuur weer boven 40 °C stijgt, start de ventilator op met de waarde die de laatste keer werd ingesteld. Bij temperaturen hoger dan 150 °C blijft het vermogen 99% bedragen.

## OPMERKING

Wanneer men het systeem in- en uitschakelt, wordt het laatste vermogensniveau opgeslagen.

## Plaats van het bedieningspaneel



# ONDERHOUD

## Asafvoer

De aslade moet worden geleegd wanneer de kachel koud is.

De aslade bevindt zich binnenin de haard en moet absoluut worden geleegd wanneer hij bijna vol is.

Als dat niet gebeurt, raakt het gietijzeren rooster oververhit en neemt de toevoer af.

## Glas reinigen

Om de binnenkant van het glas te reinigen, het specifieke detergent GLASSKAMIN gebruiken dat bij de verdelers te koop is EDILKAMIN.

Het glas niet schoonmaken terwijl het warm is en de kachel brandt!

N.B.: keramisch glas is bestand tegen hoge temperaturen, maar is breekbaar. Stoten kunt u dus best vermijden.

## Externe onderdelen reinigen

De bekleding met een zacht reinigingsmiddel en een vochtige doek reinigen. Niet met koud water bevochtigen wanneer de kachel warm is. De thermische schok kan de bekleding immers beschadigen.

## Schoorsteen vegen

De schoorsteen moet worden geveegd voordat het koude seizoen begint en telkens wanneer u in de kachel de vorming van een laag as of teer opmerkt, een stof die zeer licht ontvlambaar is. Een laag afzettingen dikker dan 5 tot 6 mm in combinatie met hoge temperaturen en vonken kan brand veroorzaken met ernstige gevolgen, zowel voor de schoorsteen als voor de woning.

Wij raden u daarom aan de schoorsteen ten minste jaarlijks te laten vegen.

## IN GEVAL VAN STORINGEN

Eerst en vooral willen wij erop wijzen dat de meeste schijnbare storingen te wijten zijn aan onoplettendheid en/of installaties die niet werden uitgevoerd volgens de regels van goed vakmanschap. Wij geven hieronder enkele tips voor de meest voorkomende storingen.

### 1) In geval rook uit de mond van de haard komt, nagaan of:

De installatie correct werd uitgevoerd (rookkanaal, schoorsteenpijp, schoorsteen).

Het gebruikte hout droog is.

### 2) Indien de verbranding ongecontroleerd blijkt, nagaan of:

De rookklep niet te ver is geopend.

De pakkingen van de deur goed afsluiten.

De deur van de haard degelijk is gesloten.

### 3) Indien het glas snel vuil wordt, nagaan of:

Het gebruikte hout droog is.

Houd er in ieder geval rekening mee dat het na enkele uren branden normaal is dat er zich een dunne laag stof op het glas afzet.

### 4) Indien het scherm niet oplicht, nagaan of:

De zekering binnen in de regelaar correct werkt.

(in geval van defect, binnenin de regelaar zelf is een reservezekering aanwezig)

**Indien deze storingen aanhouden, contact opnemen met de dealer.**



[www.edilkamin.com](http://www.edilkamin.com)

941063 ....12.17/E