

HOLZ-OFEN

TALLY - TALLY UP TALLY S - TALLY UP S TALLY F



INHALTSVERZEICHNIS

| | |
|--|----|
| Einführung | 3 |
| Sicherheitshinweise | 4 |
| Abmessungen | 5 |
| Technische Daten | 10 |
| Zusatzausstattungen | 11 |
| Verpackung | 12 |
| Installation der Komponenten und Verkleidungen | |
| Warmluftkanalsystem (Option) | 15 |
| Holzschublade (Option) | 16 |
| Verkleidung für Tally und Tally Up aus Stahl | 18 |
| Verkleidung für Tally und Tally Up aus Speckstein | 22 |
| Warmhaltefach für Tally F | 26 |
| Bausatz S und Wärmespeicher für Tally S | 28 |
| Verkleidung für Tally S, F und UP S aus Stahl | 30 |
| Verkleidung für Tally S, F und UP S aus Speckstein | 34 |
| Ausrichtung des Rauchabzugs | 38 |
| Installation | 39 |
| Gebrauchsanweisung | 41 |
| Einstellung d. selbsttätig schließenden Feuerraumtür | 43 |
| Wartung | 44 |
| Maßnahmen im Fall von Störungen | 45 |

Die Firma EDILKAMIN S.p.A. mit Sitz in Via Vincenzo Monti 47
- 20123 Mailand - Cod. Fiscale P.IVA 00192220192

erklärt hiermit eigenverantwortlich, dass:

Die unten aufgeführten Öfen sind nach dem EU Reglement
305/2011 und der harmonisierten Europäischen Richtlinie
konform EN 13240:2001 + A2:2004 + AC:2006 + AC:2007

HOLZ-OFEN, der Handelsmarke EDILKAMIN, mit dem Modell-
namen TALLY / TALLY S / TALLY F /TALLY UP /TALLY UP S

SERIEN-NUMMER: Typenschild-Daten

Leistungserklärung (DoP EK n° 133): Typenschild-Daten

Die Verantwortung von Edilkamin ist auf der Auslieferung des
Produktes eingeschränkt.

Sehr geehrte Kundin, sehr geehrter Kunde,
wir danken Ihnen und beglückwünschen Sie zur Wahl unse-
res Produkts.

Wir bitten Sie, vor dem Gebrauch dieses Merkblatt aufmer-
ksam zu lesen, um sämtliche Leistungen des Geräts auf die
beste Weise und in völliger Sicherheit auszunutzen.

Dieses Handbuch ist integrierender Bestandteil des Pro-
duktes. Bitte bewahren Sie dieses auf für die ganze

Bei Verlust, fragt der Inhaber den Händler eine Kopie an oder
lädt diese im Downloadbereich runter auf der Homepage
www.edilkamin.com.

- Nach dem Auspacken des Ofens, sich der Unversehrtheit
und der Vollständigkeit des Inhalts vergewissern.

Bei Störungen wenden Sie sich bitte an den Händler bei
dem das Produkt erworben wurde und händigen Sie ihm
eine Kopie des Garantieheftes und der Einkaufsquittung
aus.

Alle lokalen und nationalen Gesetze und die europäischen
Normen müssen, während der Installation und der Anwen-
dung des Gerätes, erfüllt werden. Bitte nehmen Sie, für die
Installation und für nicht ausdrücklichen Angaben, für jedes
Land Bezug auf die lokalen Normen.

Das Produkt ist eindeutig mit einer Nummer aus sieben
Ziffern identifiziert, der "Packzettel".

Aufbewahren:

- Garantiezertifikat, das Sie im Produkt gefunden haben
- Quittung, welche Ihnen der Händler ausgestellt hat
- Konformitätserklärung, welche Ihnen der Installateur
ausgestellt hat

Bei Informationsanfragen, Wartung oder Ähnliches werden
diese Dokumente vom Händler oder vom Kundendienst an-
gefordert.

Der Inhalt dieses Handbuches ist Eigentum von Edilkamin.
Ohne Genehmigung von Edilkamin dürfen keine Teile ver-
vielfältigt oder geändert werden.

Die abgebildeten Details sind graphisch und geometrisch
unverbindlich.

BEDEUTUNG DER SYMBOLE

An einigen Stellen des Handbuchs werden die folgen-
den Symbole verwendet:



ACHTUNG:

Aufmerksam den bezüglichlichen Hinweise
lesen und verstehen, denn die Nicht-
beachtung dieses Hinweises kann zu
schweren Schäden am Produkt führen
und die Unversehrtheit der Bediener
beeinträchtigen.



INFORMATIONEN:

Eine Nichtachtung der Vorschriften
beeinträchtigt die Verwendung des Pro-
duktes

- Falsche Installationen und unsachgemäße Wartungen verursachen Sicherheitsrisiken für die Edilkamin keine Verantwortung trägt.
- Der Ofen ist nicht für den Gebrauch durch Personen, einschließlich Kinder, deren physischen, sensorischen und psychischen Fähigkeiten eingeschränkt sind.
- Der Ofen ist nicht für das Garen ausgelegt.
- Der Ofen ist für das Verbrennen von Trockenholz ausgelegt, in den Maßen und in der Weise, wie in diesem Handbuch beschrieben.
- Der Ofen ist für den internen Gebrauch und für Umgebungen mit normaler Feuchtigkeit
- Für die rechtliche und konventionelle Garantie nehmen Sie Bezug auf das Garantiezertifikat, welches im Ofen vorhanden ist.
- Der Ofen muss in Umgebungen installiert werden, in denen keine Brandgefahr besteht.
- Im Brandfall die zuständigen Behörden kontaktieren.
- Das Feuer nicht mit Wasserstrahlen löschen
- Der Ofen muss in trockenen Räumen gelagert werden, welche nicht der Witterung ausgesetzt sind.

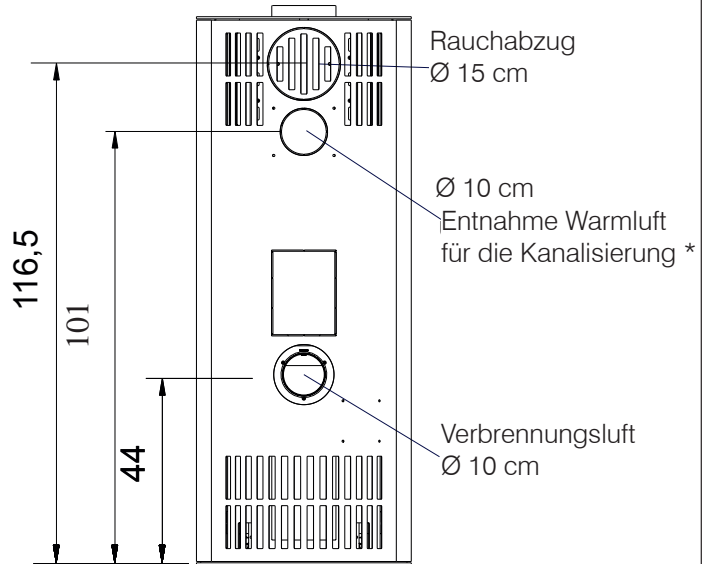
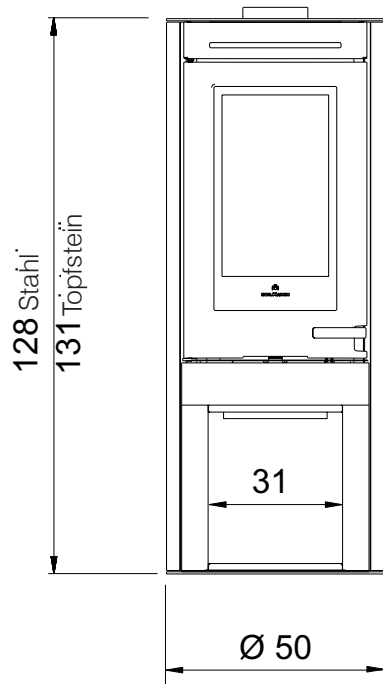
Die Sicherheitsrisiken können u. a. verursacht werden durch:

- Kontakt mit Feuer und heißen Stellen (z. B. Glas und Rohre). NICHT DIE HEISSEN STELLEN ANFASSEN und, bei abgeschaltetem Ofen jedoch heiß, immer den mitgelieferten Handschuh verwenden. da sonst Verbrennungen riskiert werden
- Verwendung von Produkten, welche für die Anzündung nicht geeignet sind (z. B. Alkohol) DIE FLAMME NICHT MIT FLÜSSIGEN PRODUKTEN, SPRÜHPRODUKTEN ODER FLAMMENWERFERN, ANZÜNDEN ODER ENTFACHEN Es besteht die Gefahr, schwere Verbrennungen und Schäden an Sachen und Personen zu verursachen.
- Gebrauch von Brennstoff, welcher von Trockenholz abweicht. Keinen Abfall, Kunststoff oder Ähnliches, welches von Trockenholz abweicht, in dem Feuerraum verbrennen. Es werden Verunreinigungen des Produktes, Brände des Rauchabzuges riskiert und Umweltschäden verursacht.
- Verwendung von Brennstoff, in der Menge, welche von der empfohlenen abweicht DEN FEUERRAUM NICHT ÜBERLADEN Es besteht die Gefahr sowohl Verformungen des Feuerraumes mit Risiken für die Person bei Bereinigungsversuchen als auch irreversiblen Veränderungen der Lackfarbe auf Metallteile zu verursachen. Weder Edilkamin, noch der Händler können hierfür die Verantwortung übernehmen.
- Säuberung des Feuerraumes im heißen Zustand NICHT IM HEISSEN ZUSTAND SAUGEN Es besteht die Gefahr die Beeinträchtigung des Saugers und ggf. Rauch im Raum zu verursachen.
- Reinigung des Rauchkanals mit verschiedenen Stoffen. DIE MANUELLE REINIGUNG NICHT MIT ENTFLAMMBAREN PRODUKTEN DURCHFÜHREN. Es besteht Brandgefahr und die Gefahr der wiederkehrenden Flamme.
- Reinigung der heißen Scheibe mit nicht geeigneten Produkten. DAS HEISSE GLAS WEDER MIT WASSER NOCH MIT STOFFEN SÄUBERN, DIE VON EMPFOHLENE FENSTERREINIGERN ODER TROCKENEN TÜCHERN ABWEICHEN. Es werden Glasrisse sowie irreversiblen bleibenden Schäden für das Glas
- Lagerung von entflammaren Stoffen gemäß den in diesem Handbuch angegebenen Sicherheitsmaßnahmen. KEINE WÄSCHE AUF DEN OFEN ABSTELLEN. KEINEN WÄSCHESTÄNDER MIT EINEM ABSTAND STELLEN, WELCHER GERINGER ALS DER SICHERHEITSABSTAND IST. Jede Form von Flüssigkeit vom verwendeten Gerät fernhalten. Es besteht Brandgefahr.
- Verschluss der Luftzufuhr oder der Belüftungsöffnungen im Raum. NICHT DIE BELÜFTUNGSÖFFNUNGEN VERSCHLIESSEN ODER DEN RAUCHABZUG BLOCKIEREN. Es besteht die Gefahr, dass der Rauch in den Raum wiederkehrt, mit Schäden an Sachen und Personen.
- Verwendung des Ofens wie Auflage oder Leiter. NICHT AUF DAS PRODUKT STEIGEN ODER ALS AUFLAGE VERWENDEN. Es besteht die Gefahr, dass Sachen oder Personen zu Schaden kommen.
- Verwendung des Ofens mit offenem Feuerraum DEN OFEN NICHT MIT OFFENER TÜR VERWENDEN Für einen erhöhten Schutz ist der Ofen mit einer Feder ausgerüstet, welche die automatische Schließung des Produktes ermöglicht.
- Brennstoffzufuhr und Türöffnung bei der Annäherung ans Feuer mit entflammbarer oder weiter Kleidung. NICHT die Tür öffnen oder sich an das Feuer mit weiter entflammbarer Kleidung annähern, dessen Spitzen in Brand geraten könnten.
- Türöffnung mit Austreten von glühendem Material KEIN glühendes Material außerhalb des Ofens werfen Es besteht Brandgefahr.

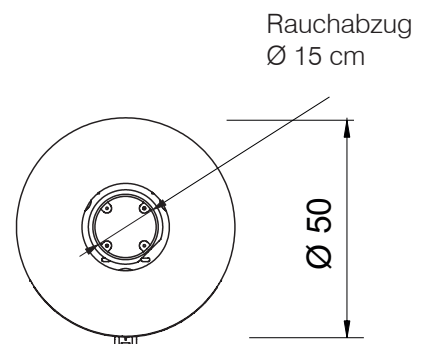
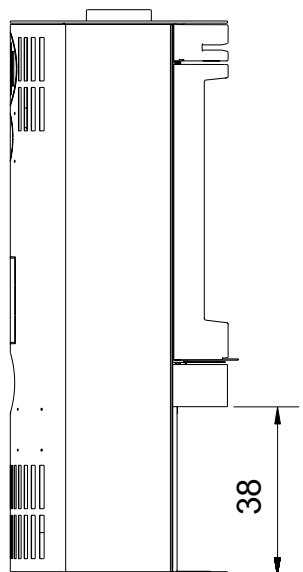
Bei Unklarheiten, nicht nach Eigeninitiative handeln, sondern den Händler oder den Installateur kontaktieren.

TALLY

- Innere Abmessung Feuerraum cm 29 (L) x 23 (T) x 38,5 (H)

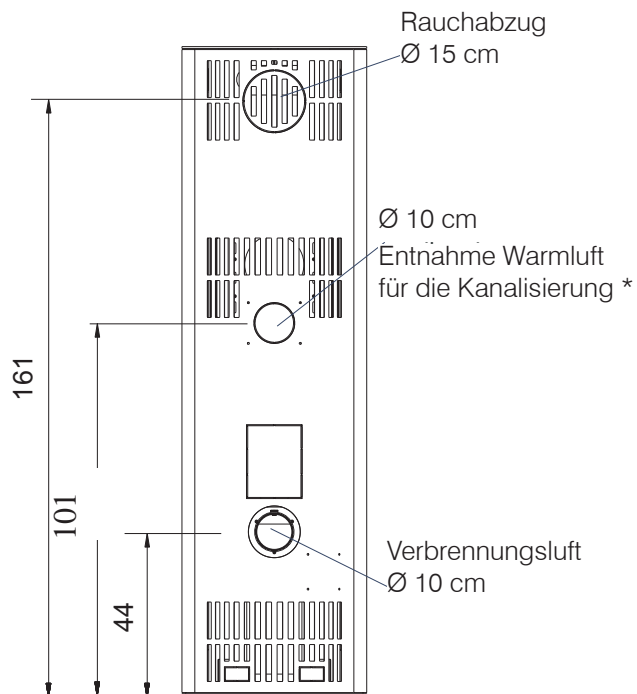
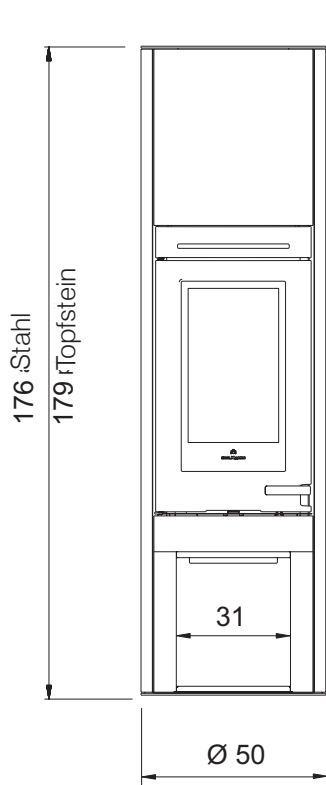


* geeigneten Satz verwenden (die Montageanleitungen sind im Satz vorhanden)

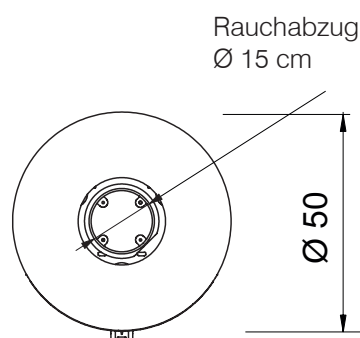
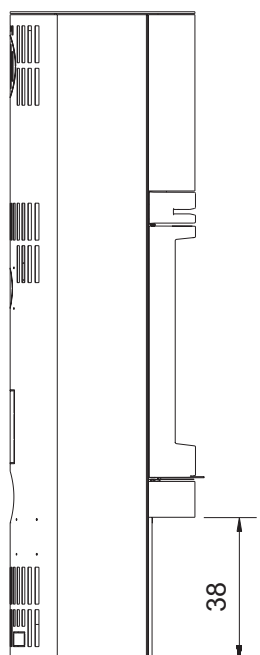


TALLY S

- Innere Abmessung Feuerraum cm 29 (L) x 23 (T) x 38,5 (H)

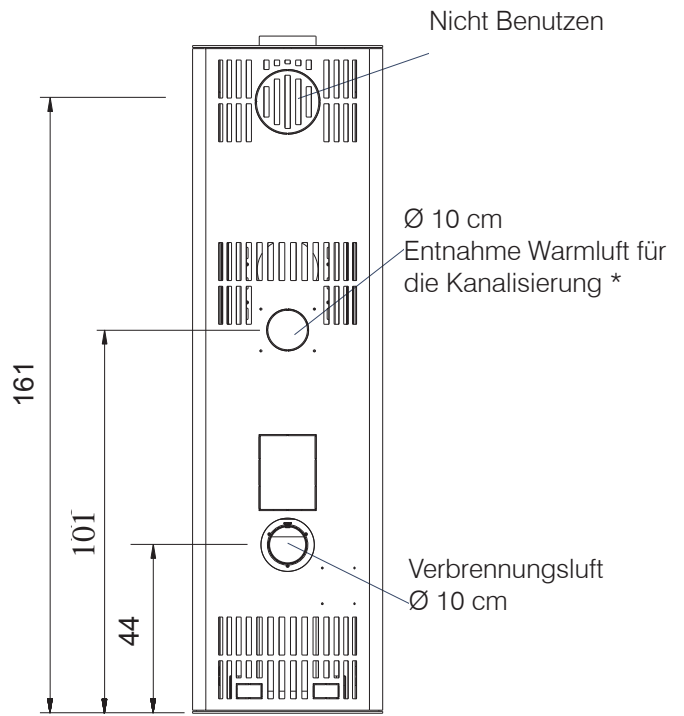
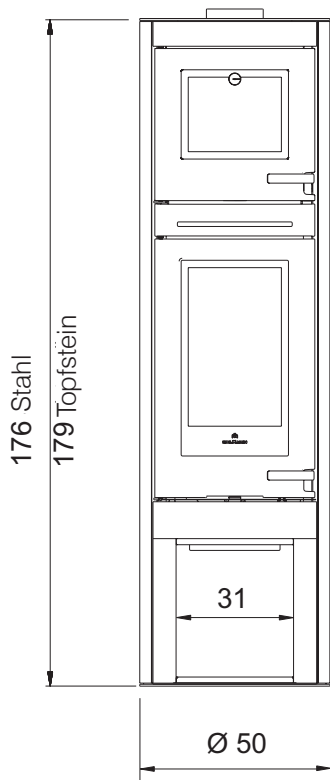


*geeigneten Satz verwenden (die Montageanleitungen sind im Satz vorhanden)

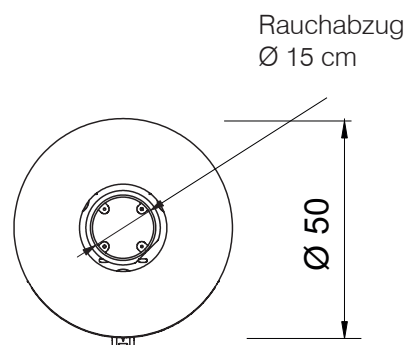
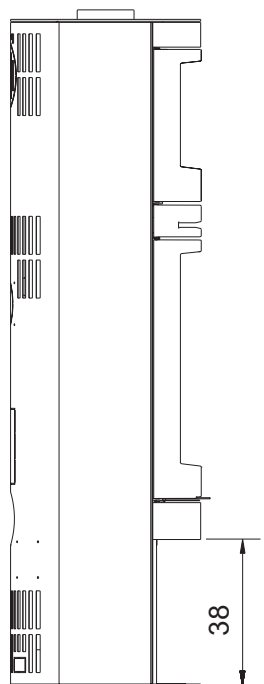


TALLY F

- Innere Abmessung Feuerraum cm 29 (L) x 23 (T) x 38,5 (H)
- Abmessung Warmhalteplatte cm 25 (L) x 31 (T) x 28 (H)

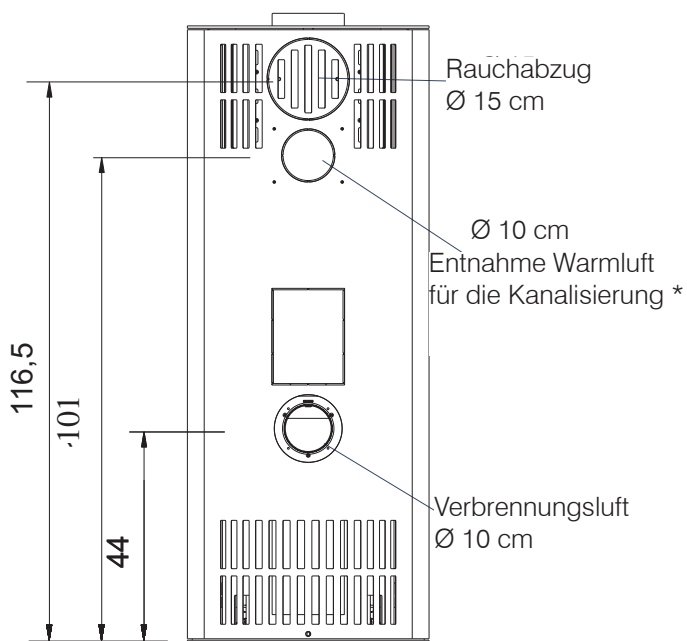
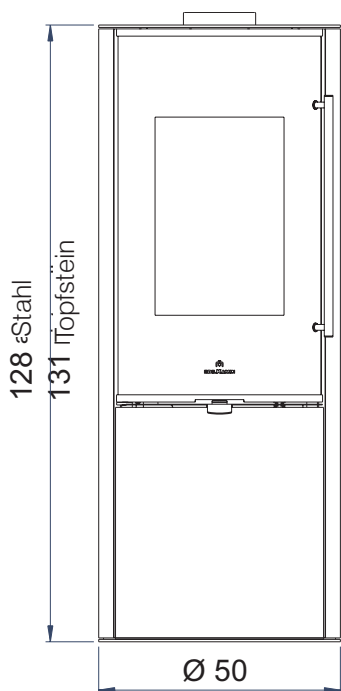


* geeigneten verwenden Satz (die sind im Satz vorhanden)

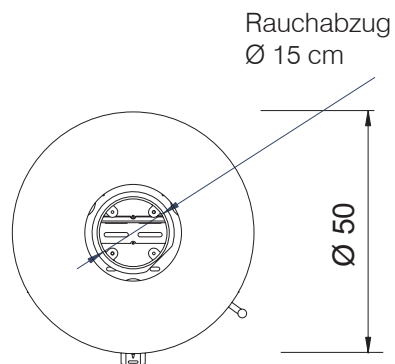
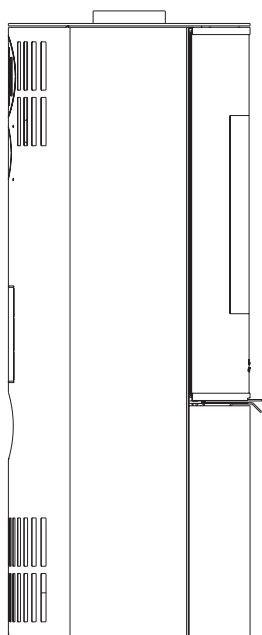


TALLY UP

- Innere Abmessung Feuerraum cm 29 (L) x 23 (T) x 38,5 (H)

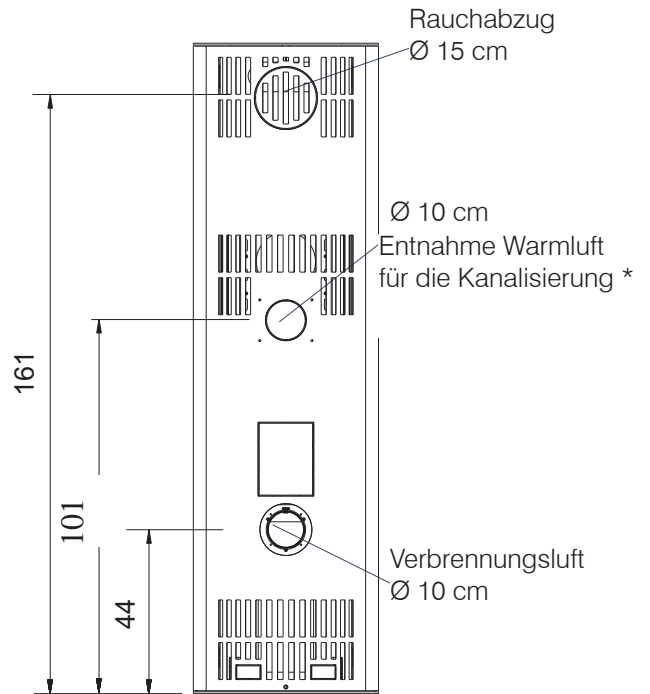
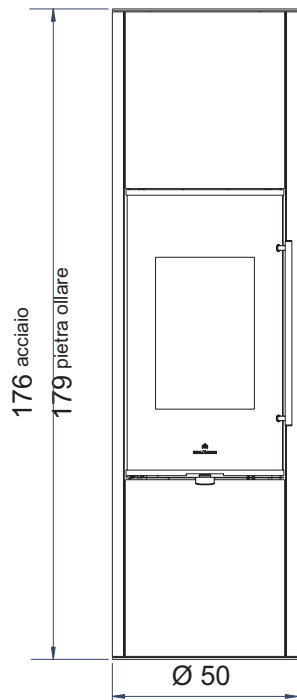


*geeigneten Satz verwenden (die Montageanleitungen sind im Satz vorhanden)

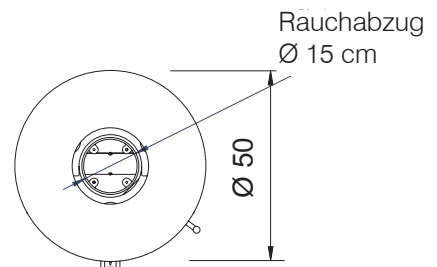
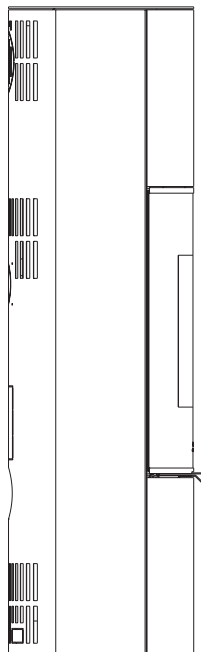


TALLY UP S

- Innere Abmessung Feuerraum cm 29 (L) x 23 (T) x 38,5 (H)



*geeigneten Satz verwenden (die Montageanleitungen sind im Satz vorhanden)



TECHNISCHE MERKMALE gemäß EN 13240

Die aufgeführten Daten haben rein hinweisenden Charakter und werden während der Zertifizierungsphase unter Normbedingungen bei der benannten Stelle erhoben.

| | Nennwärmeleistung | |
|--|---|----------------|
| Nutzleistung | 6,6 | kW |
| Wirkungsgrad | 85,6 | % |
| Emissionen CO 13% O ₂ | 0,095 | % |
| Rauchtemperatur | 162 | °C |
| Mindestzug | 12 | Pa |
| Brennstoff Stundenverbrauch | 1,7 | kg/h |
| Beheizbares Raumvolumen* | 155 | m ³ |
| Durchmesser des unabhängigen Rauchabzugrohrs (Steckerteil) | 170 | mm |
| Durchmesser des unabhängigen Außenlufteingangs (Steckerteil) | 100 | mm |
| Gewicht mit Verpackung (TALLY - TALLY/S - TALLY/F) | Stahl 150/200/200 Topfstein 220/300/300 | kg |
| Gewicht mit Verpackung (TALLY UP - TALLY UP S) | Stahl 150/200 Topfstein 220/300 | kg |
| Schamottstein-Wärmespeicher (OPTION) | 40 | kg |

TECHNISCHE DATEN FÜR DIE BEMESSUNG DES RAUCHABZUGS

| | Nennwärmeleistung | |
|--------------------------------------|-------------------|-----|
| Rauchaustrittstemperatur am Austritt | 192 | °C |
| Mindestzug | 5 | Pa |
| Rauchdurchsatz | 6 | g/s |

* Das beheizbare Volumen ist jetzt mit einer Heizanforderung von 33 Kcal/m³ berechnet.

EDILKAMIN s.p.a. behält sich das Recht vor, die Produkte ohne Vorankündigung und ausschließlich nach eigenem Ermessen zu ändern.

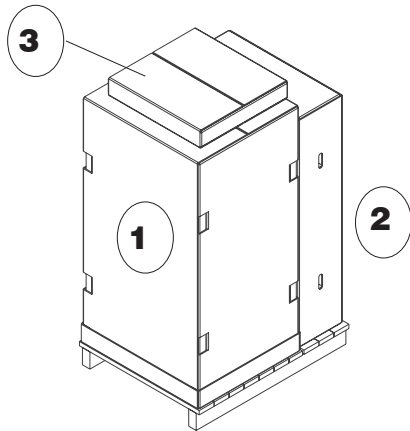
AUF WUNSCH FÜR JEDES MODELL ERHÄLTlich

| Option | Verwendung | |
|---|---|---|
| Holzschublade | Zwischenlagerung von Brennholz | Tally Tally S Tally F UP haben Holzschublade |
| Wärmespeicher aus Schamottstein | Längeres Speichern der erzeugten Wärme | Tally S Tally UP S |
| Warmluftsystem | Luftkanalsystem mit Warmluftgebläse | Tally Tally UP Tally S Tally S UP Tally F |
| Anschluss-Set für Rohrleitung des Warmluftsystems | Anschluss des Warmluftkanals an der Rückseite des Geräts. In Kombination mit dem Warmluftsystem | Tally Tally UP Tally S Tally S UP Tally F |
| Automatische Zündvorrichtung | Zündet das Brennholz selbsttätig an | Tally Tally UP Tally S Tally S UP Tally F |

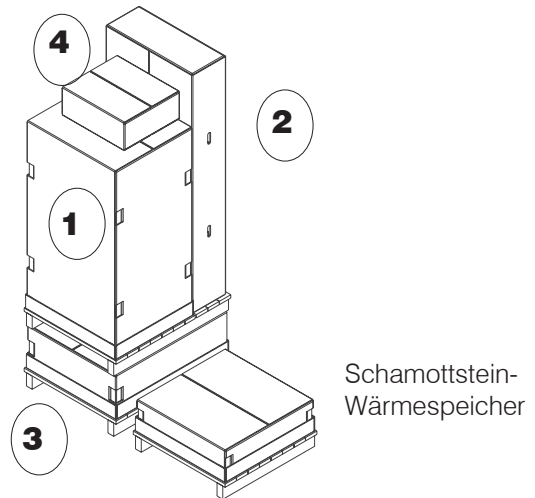
Verpackung

| Modell | Version | Abbildung | Anzahl der Packstücke | Inhalt der Packstücke |
|-----------------------|------------|-----------|-----------------------|---|
| TALLY TALLY UP | STAHL | Abb. 1 | 3 | <ul style="list-style-type: none"> • Grundkörper (1) • Seitenteile, Rückwand, obere Frontblende und (nur TALLY UP) untere Frontblende für die Holzschublade (2) • Abdeckplatte (3) |
| TALLY TALLY UP | SPECKSTEIN | Abb. 2 | 3 | <ul style="list-style-type: none"> • Grundkörper (1) • Rückwand (2) • Naturstein-Elemente (3) |
| TALLY S TALLY UP S | STAHL | Abb. 3 | 4 | <ul style="list-style-type: none"> • Grundkörper (1) • Seitenteile, Rückwand, obere Frontblende und (nur TALLY UP) untere Frontblende für die Holzschublade (2) • Abdeckplatte (3) • Bausatz S, oberer Teil (4). Die Schamottringe des Wärmespeichers sind Sonderzubehör. |
| TALLY S TALLY UP S | SPECKSTEIN | Abb. 4 | 4 | <ul style="list-style-type: none"> • Grundkörper (1) • Rückwand (2) • Naturstein-Elemente (3) • Bausatz S, oberer Teil (4). Die Schamottringe des Wärmespeichers sind Sonderzubehör. |
| TALLY F | STAHL | Abb. 5 | 4 | <ul style="list-style-type: none"> • Grundkörper (1) • Seitenteile und Rückwand und (nur TALLY UP) untere Frontblende (2) • Abdeckplatte (3) • Warmhaltefach |
| TALLY F | SPECKSTEIN | Abb. 6 | 4 | <ul style="list-style-type: none"> • Grundkörper (1) • Rückwand (2) • Naturstein-Elemente (3) • Warmhaltefach (4) |

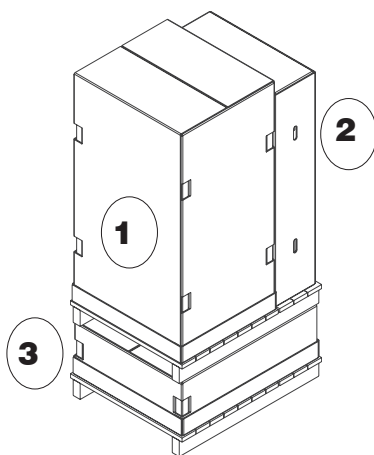
TALLY e TALLY UP Stahl (fig. 1)



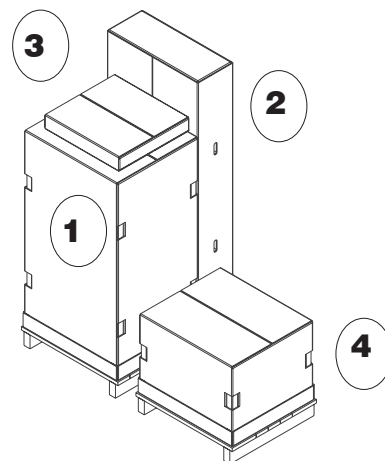
TALLY S e TALLY UP S STEIN (fig. 4)



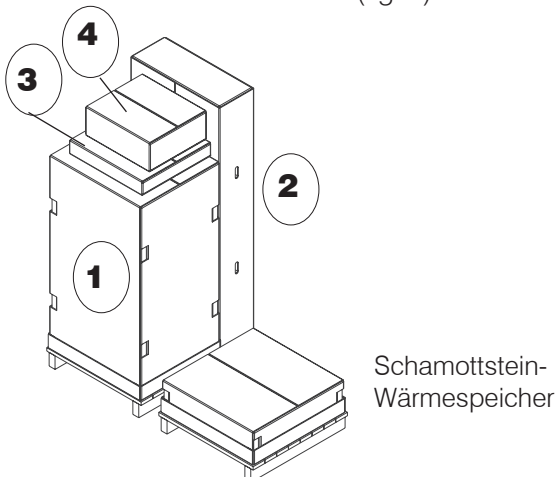
TALLY e TALLY UP STEIN (fig. 2)



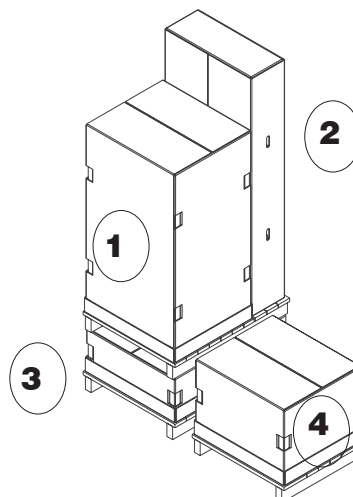
TALLY F Stahl (fig. 5)



TALLY S e TALLY UP S Stahl (fig. 3)



TALLY F STEIN (fig. 6)



VORBEREITUNG UND AUSPACKEN

Die Verpackungsmaterialien sind weder giftig noch schädlich, deshalb benötigen sie keinen besonderen Entsorgungsvorgang.

Die Lagerung, die Entsorgung und ggf. das Recycling ist durch den Endverbraucher gemäß den geltenden Normen zu durchführen.



Es wird empfohlen jede Bewegung in senkrechter Position und mit geeigneten Mitteln zu durchführen, indem auf die geltenden Sicherheitsnormen geachtet wird.

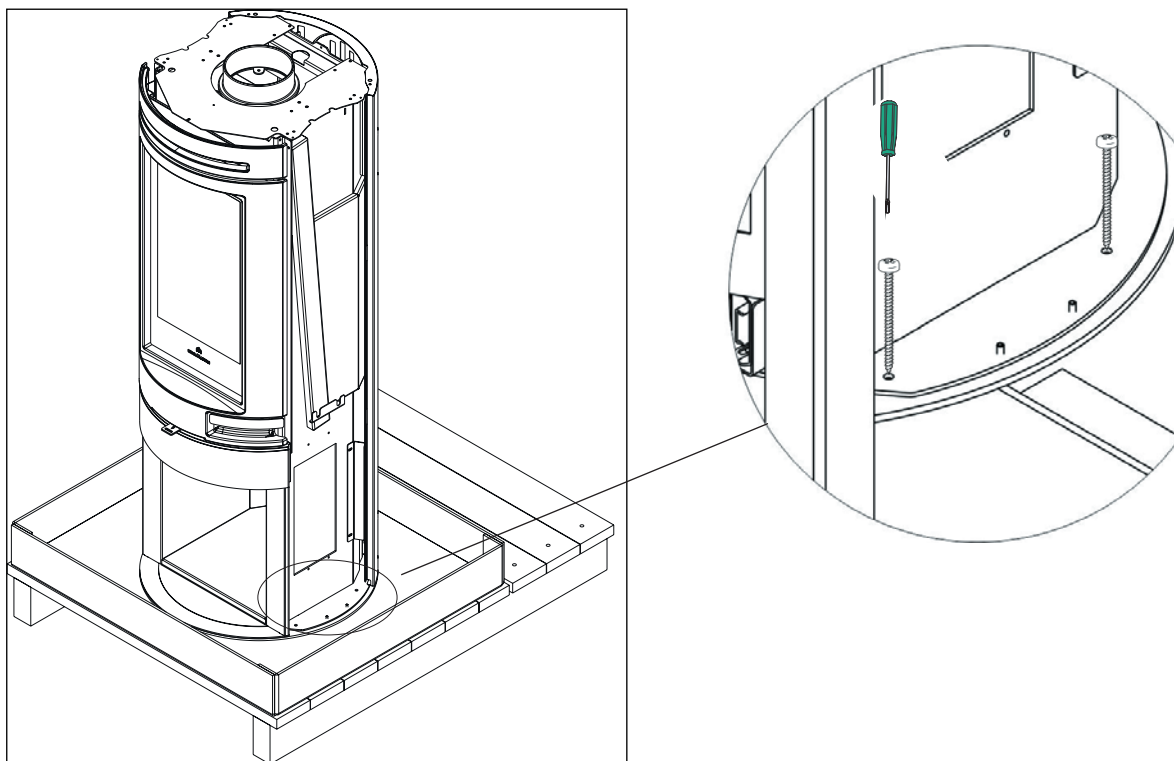
Die Verpackung nicht kippen und vorsichtig mit den Montageteilen umgehen.

Die Verpackung soll geprüft werden indem der Zustand deers Produktes kontrolliert wird.

Bei Lieferung prüfen und den Händler auf evtl. Schäden hinweisen.

UM DAS PRODUKT VON DER PALETTE ZU NEHMEN:

- Die an der Palette befestigten Schrauben aus beiden Seiten des Ofens entfernen
- Den Ofen von der Palette nehmen und die Tür mit der Scheibe vorsichtig vor mechanischen Stößen schützen, welche die Unversehrtheit gefährden.

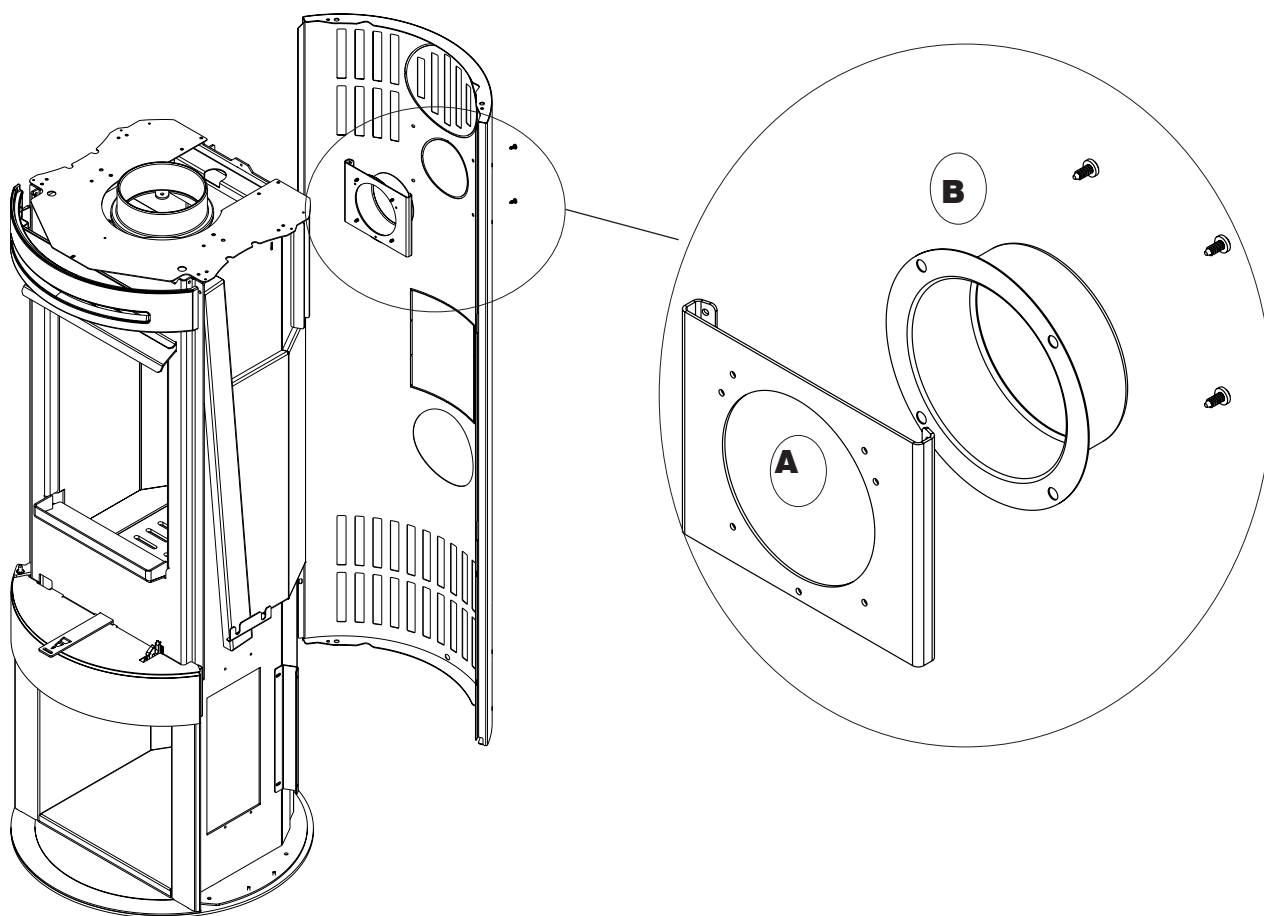


WARMLUFTKANALSYSTEM (Option)

Der Ofen ist für den Anschluss des „Air Diffuser“-Warmluftsystems vorgerüstet, das eine Weiterleitung der Warmluft mittels Gebläse in einen anderen Raum ermöglicht.

Zum Anschluss des Warmluftsystems (eine entsprechende Anleitung liegt dem Bausatz bei) muss zuerst der Bausatz mit Halterung (A) und Flansch (B) als Übergang zum Warmluftrohr montiert werden.

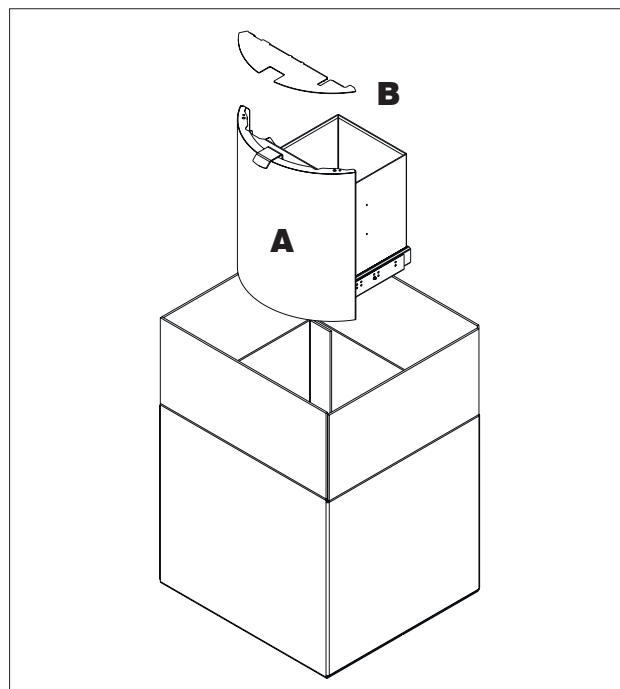
Die Halterung und den Flansch des Bausatzes hinten an die Rückwand anschrauben.



OPTIONALE HOLZSCHUBLADE

Das Packstück der Holzschublade enthält:

- 1 vormontierte Holzschublade (A)
- 1 obere Abdeckung (B)
- 4 Blechschrauben

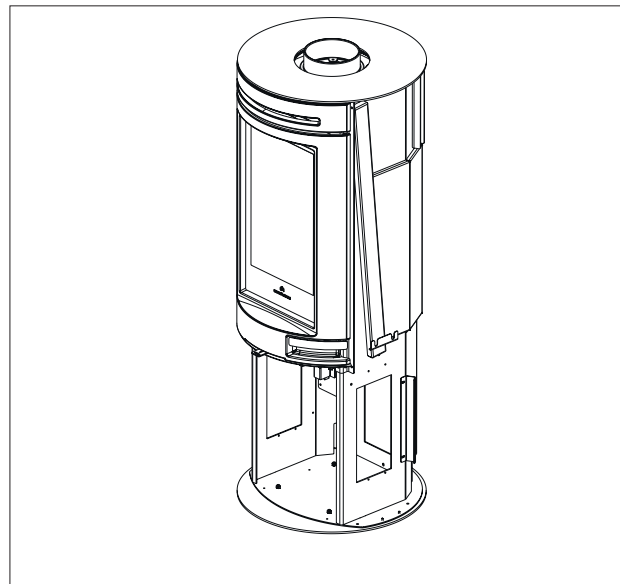
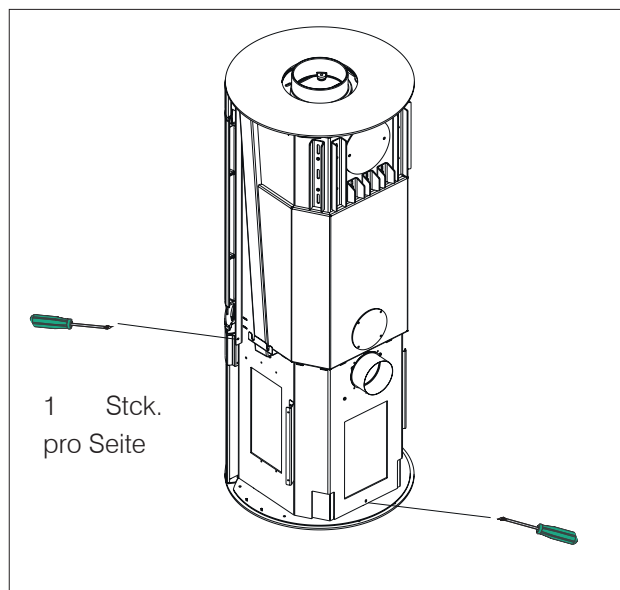


EINBAU DER OPTIONALEN HOLZSCHUBLADE

Zum Einbau der Holzschublade müssen der Grundkörper vorbereitet und dann die Zusatzausstattung eingebaut werden.

Vorbereitung des Grundkörpers:

Die Holzablage entfernen, dazu drei Schrauben lösen (je eine pro Seite und eine an der Rückseite). Die Holzablage wird durch die Holzschublade ersetzt.



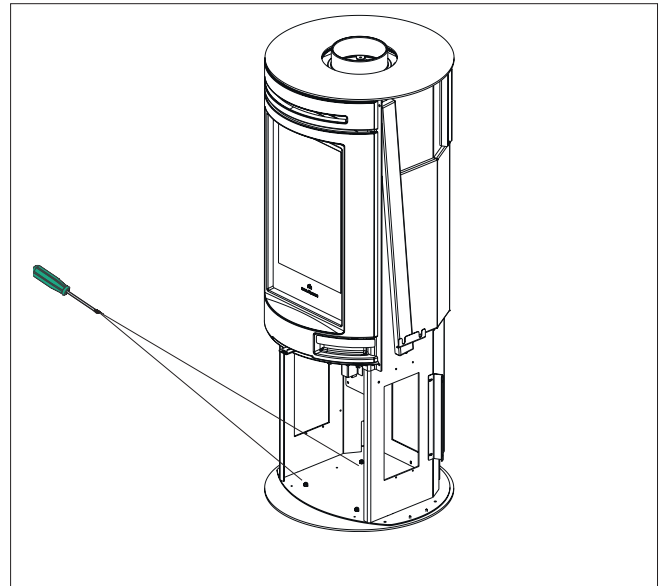
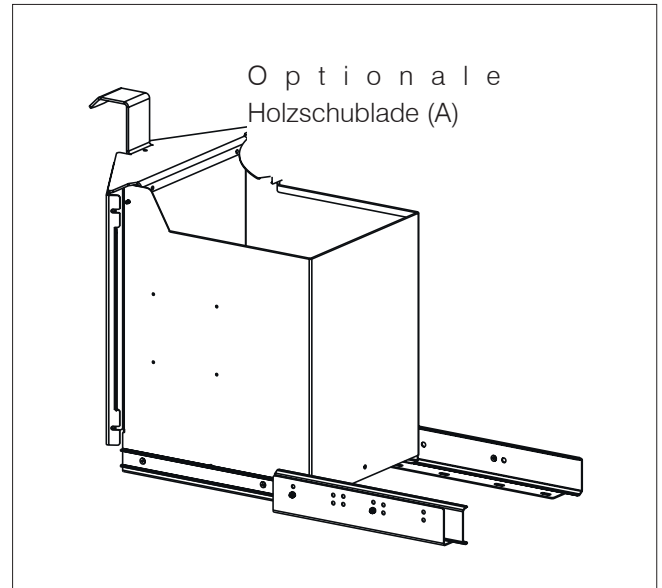
Nach dem Entfernen der Holzablage sieht das Gerät wie auf der nebenstehenden Abbildung aus.



Das CE-Zeichen von der Holzablage abschrauben und an die Holzschublade anschrauben, damit es weiterhin am Gerät befestigt ist.

EINBAU DER OPTIONALEN HOLZSCHUBLADE**Vorbereitung der optionalen Holzschublade:**

- Die Führungen herausziehen.
- Die Holzschublade in den Rahmen des Grundkörpers einsetzen und die Führungsschienen am Grundkörper festschrauben (je 2 Schrauben pro Seite)



BEFESTIGUNG DER VERKLEIDUNG VON TALLY UND TALLY UP AUS STAHL

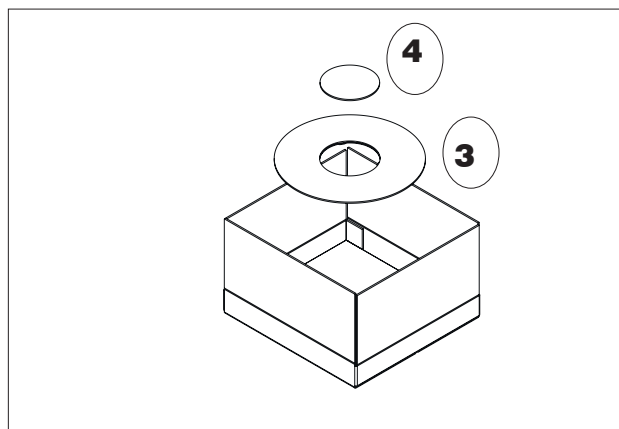
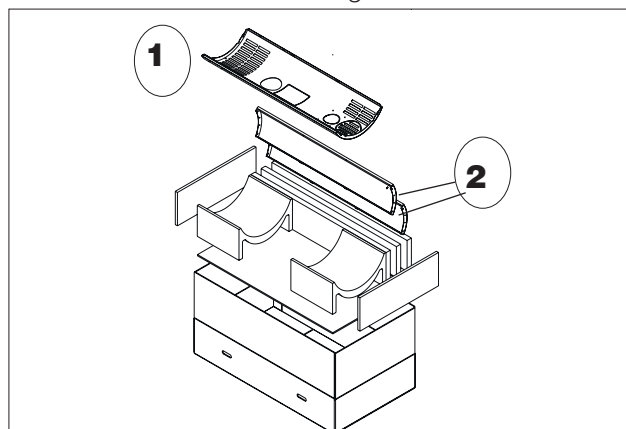
Die Verkleidung ist in zwei Packstücken enthalten.

Ein Packstück enthält:

- 1 Rückwand (1)
- 2 Seitenteile (2) und für Modell TALLY UP 1 Frontblende für die Holzschublade
- Kleinteilebeutel mit:
 - 10 selbstschneidenden Schrauben für Seitenteile und Rückwand (plus 4 zusätzlichen Schrauben für die Version UP)
 - 6 Stiftschrauben M4x9: 4 Stck. werden in die Seiten der Grundplatte als Stütze der Seitenteile eingeschraubt. 2 für die Abdeckplatte
 - 2 Stiftschrauben M5 (normalerweise nicht verwendet)
 - 2 Muttern M5 und 1 Rundkopfschraube für das selbsttätige Schließen der Feuerraumtür (siehe den entsprechenden Abschnitt)

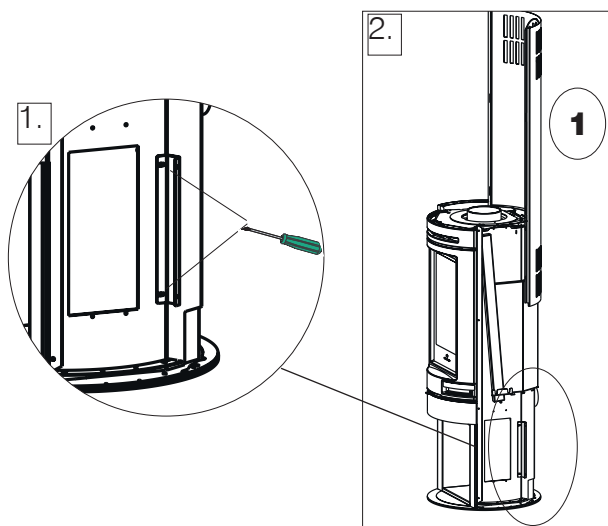
Das andere Packstück enthält:

- 1 Abdeckplatte (3)
- 1 Verschluss bei Verwendung des hinteren Rauchabzugs (4)

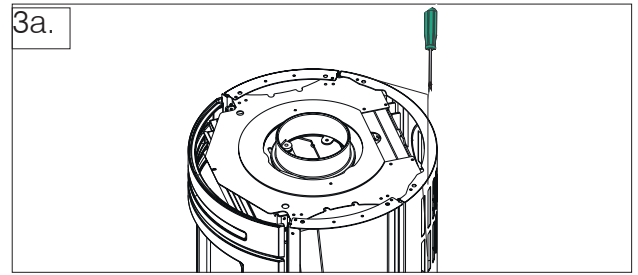


BEFESTIGUNG DER VERKLEIDUNG (siehe die folgenden Abbildungen)

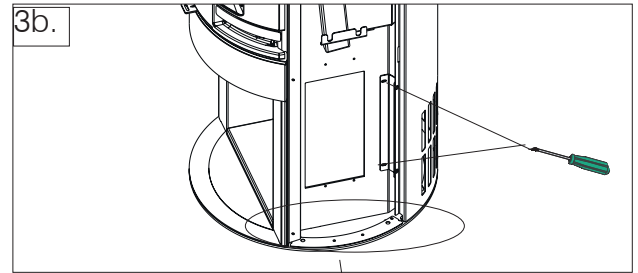
1. Die zwei Schrauben der Halterung am Grundkörper lockern, um die Rückwand besser ausrichten zu können.
2. Die Rückwand einsetzen.



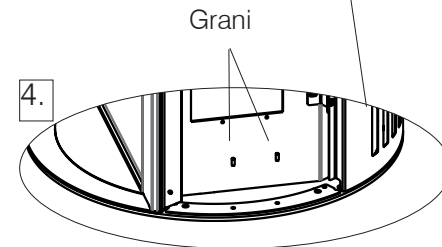
3a. Das Bauteil mit 2 Schrauben im oberen Abschnitt befestigen.



3b. Das Bauteil mit 4 Schrauben (je 2 Stck. pro Seite) unten an der Halterung aus Schritt 1 befestigen. Die unter Punkt 1 gelockerten Schrauben der Halterung wieder festschrauben.



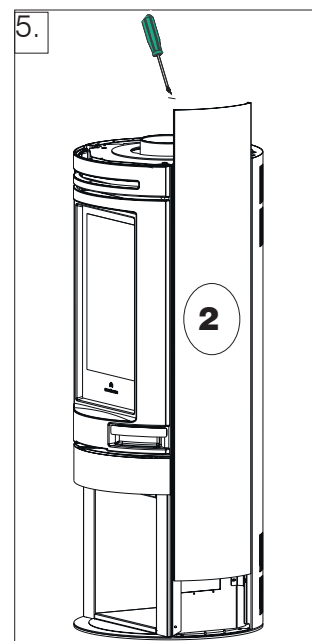
4. An beiden Seiten der Grundplatte je zwei Stiftschrauben M4x9 einschrauben, auf die die Seitenteile aufgesetzt werden.



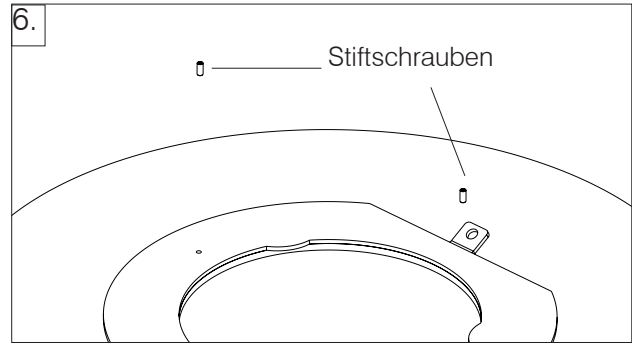
5. Die Seitenteile (2) anbringen und oben an jeder Seite mit 2 Schrauben befestigen. Darauf achten, dass der untere Abschnitt korrekt auf die zuvor eingeschraubten Stiftschrauben aufgesetzt ist.



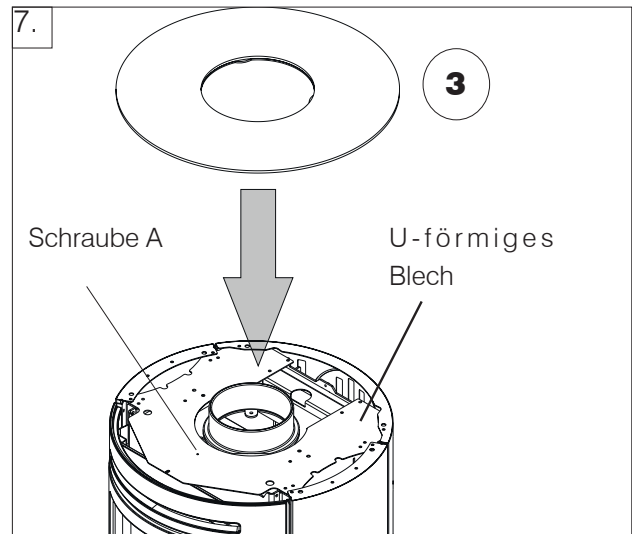
Die Seitenteile mit nach vorn zeigendem Profil einsetzen.



6. Die Abdeckplatte vorbereiten, dazu in die Unterseite zwei Stiftschrauben M4x9 einschrauben..



7. Dann die Abdeckplatte auflegen und die Stiftschrauben in die Bohrungen des U-förmigen Blechs einsetzen; eventuelle Justierungen mit Schraube A vornehmen.

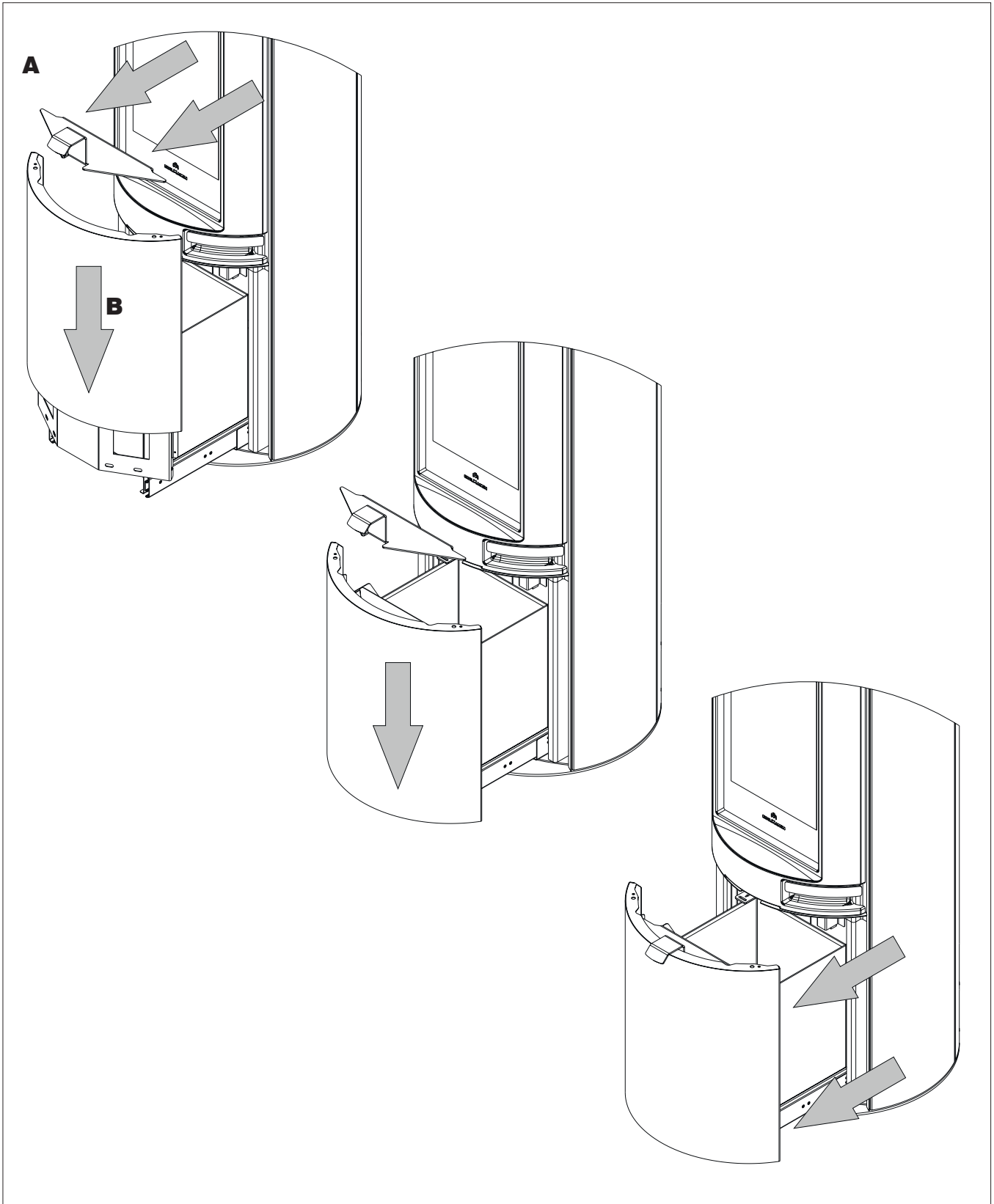


NUR FÜR TALLY UP

TALLY UP besitzt zusätzlich zu der oben beschriebenen TALLY Basisversion aus Stahl eine Holzschublade mit Frontblende aus Stahl, die angebracht werden muss.

BEFESTIGUNG DER FRONTBLENDE DER HOLZSCHUBLADE

- Griff A von der Holzschublade abschrauben (Abbildung unten).
- Die Frontblende aus Stahl B einsetzen.
- Die Frontblende B mit vier Schrauben (je zwei pro Seite) festschrauben.



BEFESTIGUNG DER VERKLEIDUNG VON TALLY UND TALLY UP AUS SPECKSTEIN

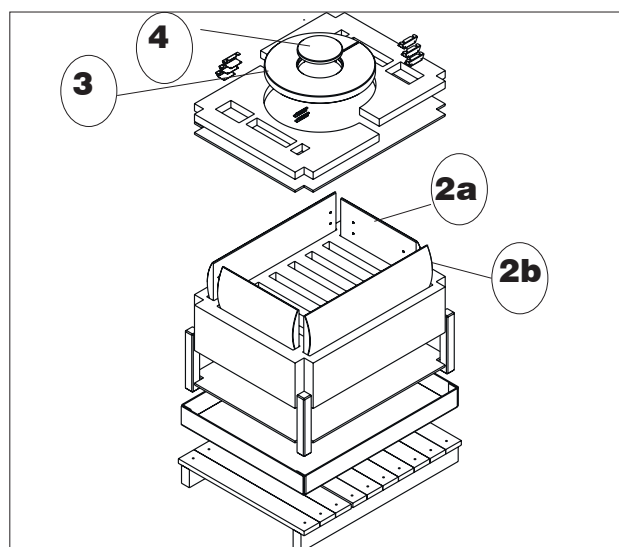
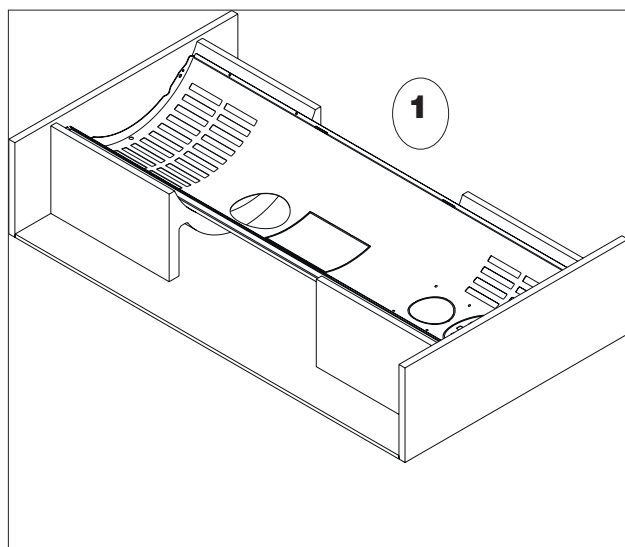
Die Verkleidung ist in zwei Packstücken enthalten.

Das Packstück der Rückwand enthält:

- 1 Rückwand (1)
- Kleinteilebeutel mit:
 - 2 Muttern M5 und 1 Rundkopfschraube für das selbsttätige Schließen der Feuerraumtür (siehe den entsprechenden Abschnitt)
 - 6 Blechschrauben zum Anschrauben der Rückwand

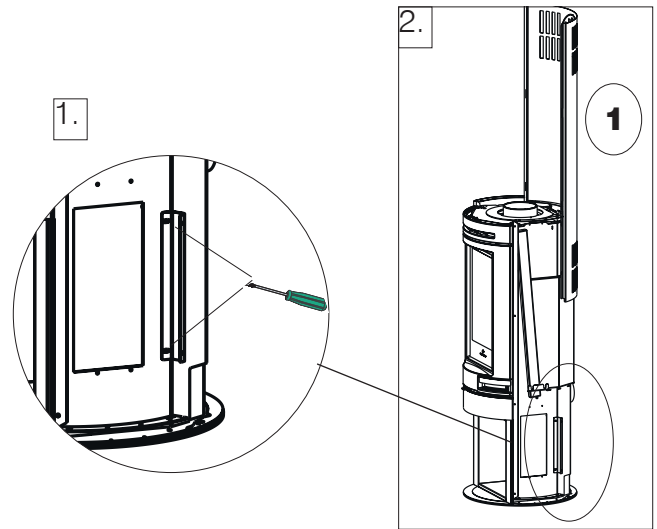
Das Packstück der Natursteine enthält:

- 4 Natursteinelemente, je zwei mit Höhe 48 cm (2a) und Höhe 78 cm (2b), sowie nur für die Version UP weitere zwei Natursteinelemente mit Höhe 38 cm für die Holzschublade
- 1 Abdeckplatte (3)
- 1 Verschluss bei Verwendung des hinteren Rauchabzugs (4)
- 6 Halterungen für die Seitenteile aus Naturstein (5)
- 2 Haltewinkel zur Befestigung der Natursteine (6)
- Ein Kleinteilebeutel mit:
 - 16 Schrauben: 12 Schrauben (2 Stck. pro Halterung) zur Befestigung der Halterungen und 4 Schrauben (2 Stck. pro Halterung) zur Befestigung der Haltewinkel der Natursteinelemente
 - 16 Gewindestifte (Distanzstücke), die in die Natursteinelemente eingeschraubt werden (je 4 Stck. pro Element)
 - 2 Gewindestifte, die unter der Abdeckplatte fixiert werden.
 - 8 Schrauben M6x8 für die Version UP

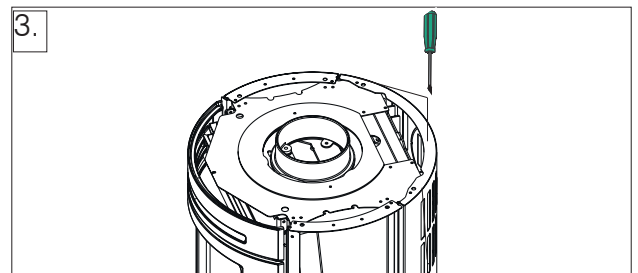


BEFESTIGUNG DER VERKLEIDUNG (siehe die folgenden Abbildungen)

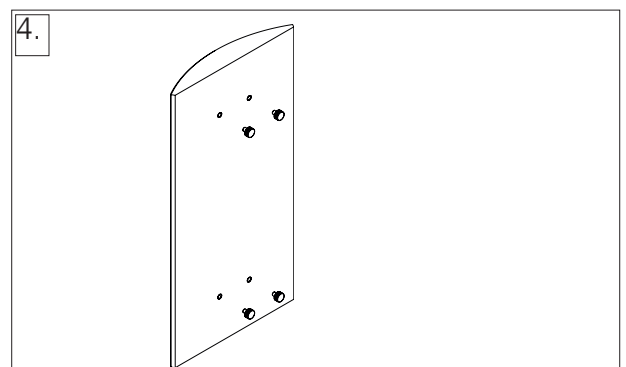
1. Die Schrauben der Halterung am Grundkörper lockern, um das Gehäuse besser einstellen zu können.
2. Die Rückwand einsetzen.



3. Das Bauteil mit 2 Schrauben im oberen Abschnitt und mit 4 Schrauben (je 2 Stck. pro Seite) im unteren Abschnitt befestigen.

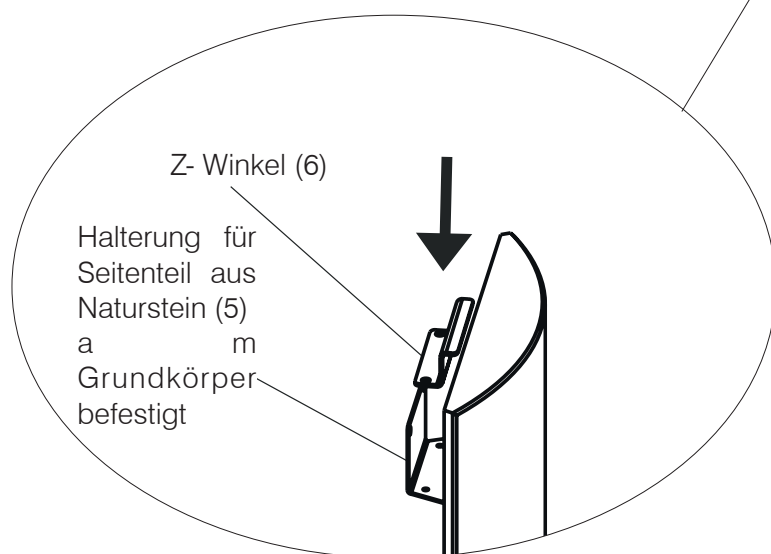
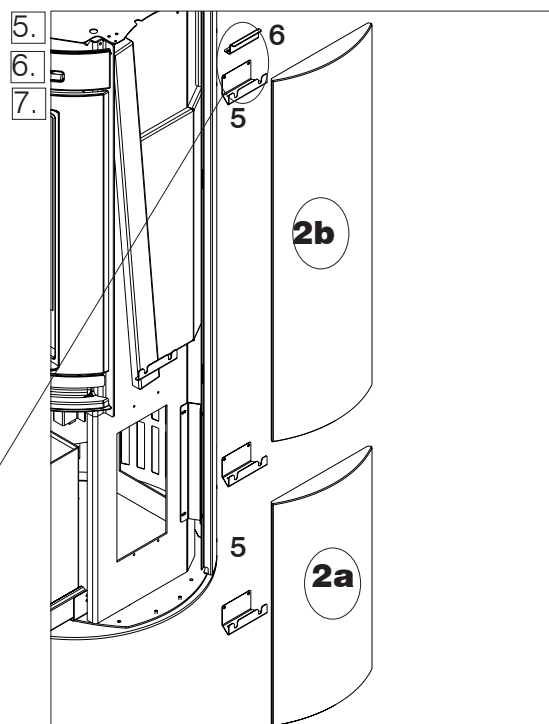


4. Die Seitenteile aus Speckstein (2a und 2b) vorbereiten; dazu die Gewindestifte in die Gewindehülsen der Natursteinelemente einschrauben.



Die Bolzen je nach Bedarf festschrauben oder lösen, um die Steinplatte besser auszurichten. Im Falle, auch die im Lieferumfang enthaltene Filzscheiben benutzen.

5. Die Metallhalterungen (5 - jeweils drei Stck. pro Seite) mit selbstschneidenden Schrauben an den Bohrungen im Grundkörper befestigen.
6. Die Seitenteile auf die Metallhalterungen (5) ansetzen; mit den unteren Seitenteilen beginnen.
7. Die Seitenteile mit dem Z-Winkel (6) fixieren.



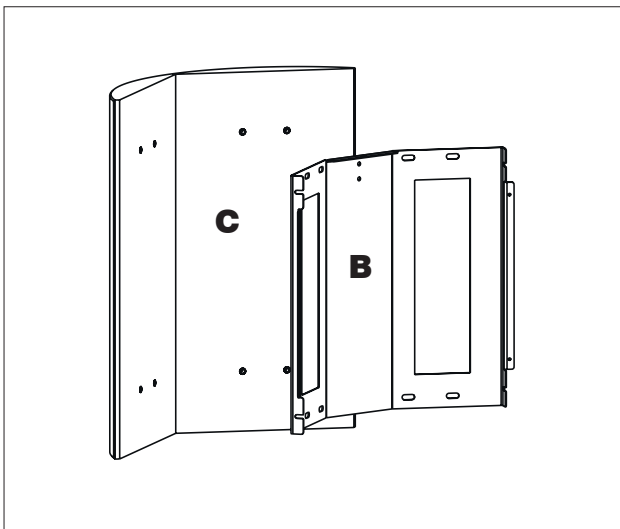
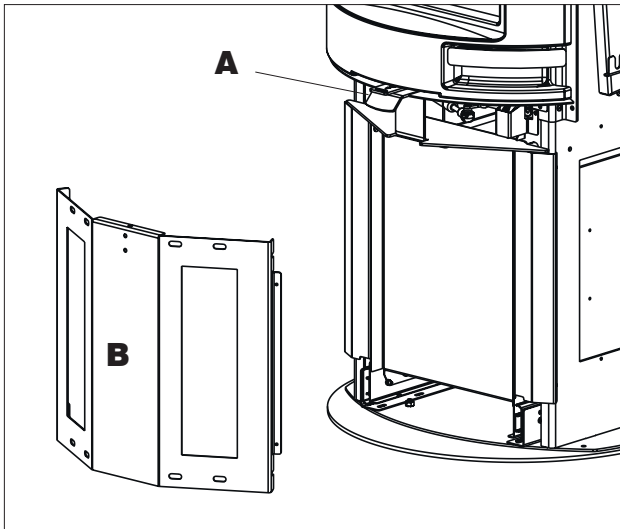
8. Die Abdeckplatte auflegen und die Befestigungsstifte in die Bohrungen des U-förmigen Blechs einsetzen.

NUR FÜR TALLY UP AUS SPECKSTEIN

TALLY UP besitzt zusätzlich zu der oben beschriebenen TALLY Basisversion aus Stahl eine Holzschublade mit einer Frontblende aus Natursteinelementen, die angebracht und festgeschraubt werden müssen.

BEFESTIGUNG DER FRONTBLENDE DER HOLZSCHUBLADE

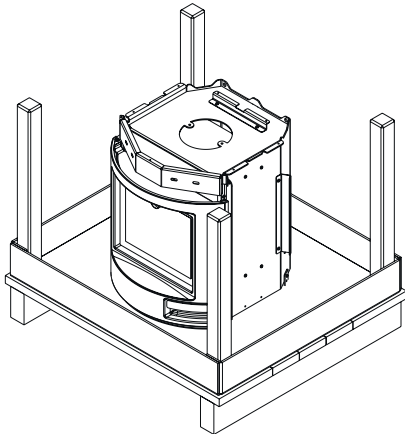
- Den Griff (A) von der Holzschublade abschrauben. Siehe die nachstehende Abbildung.
- Die untere vordere Wand (B) abschrauben.
- Die Natursteinelemente (C) von hinten anschrauben.



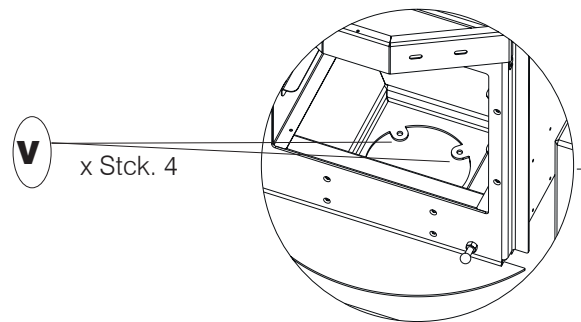
**EINBAU DES WARMHALTEFACHS IN TALLY F
(Diesen Eingriff muss der Installateur ausführen.)**

Das Packstück des Warmhaltefachs enthält:

- Das Warmhaltefach
- Die innen liegenden Bauteile des Warmhaltefachs (am Gerät verschraubtes Blech und herausziehbares Blech)
- Schrauben:
 - 10 Blechschrauben
 - 4 gewindefurchende Schrauben
 - Dichtung

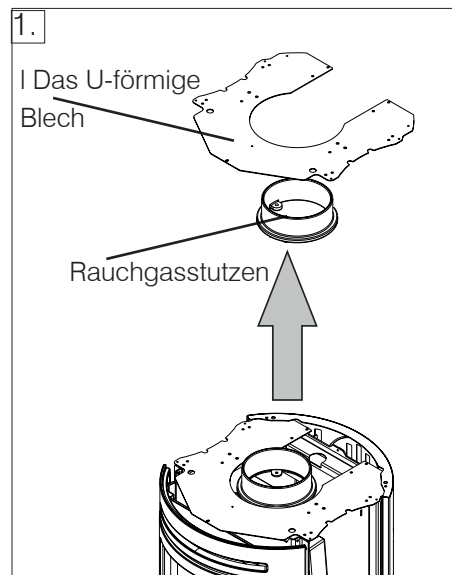


Um das Warmhaltefach von der Palette abzunehmen, die Tür öffnen und die Schrauben (V) lösen, mit denen das Fach an der Palette fixiert ist.

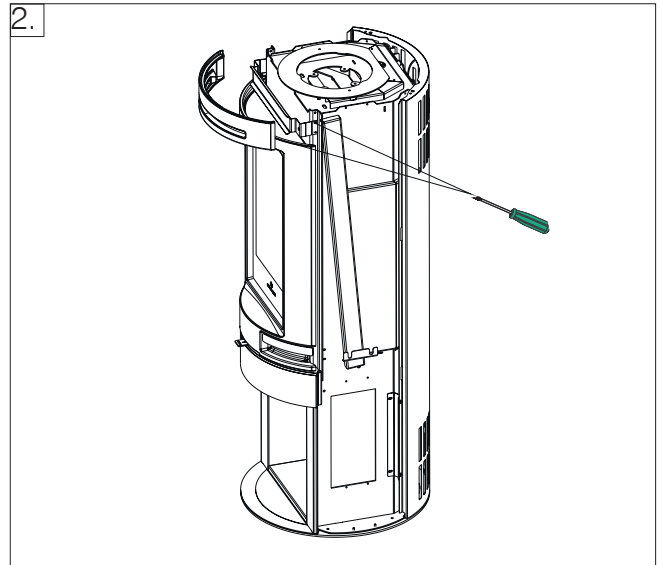


EINBAU DES WARMHALTEFACHS (siehe die folgenden Abbildungen)

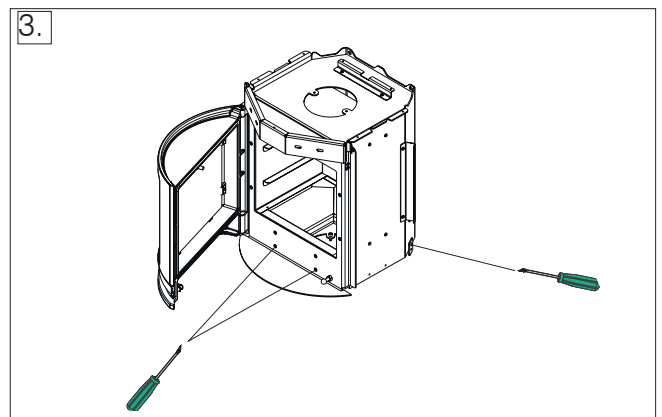
1. Das U-förmige Blech und den Rauchgasstutzen vom Grundkörper abnehmen.



2. Das obere Frontblech vom Grundkörper abnehmen, dazu die seitlichen Schrauben herausschrauben.

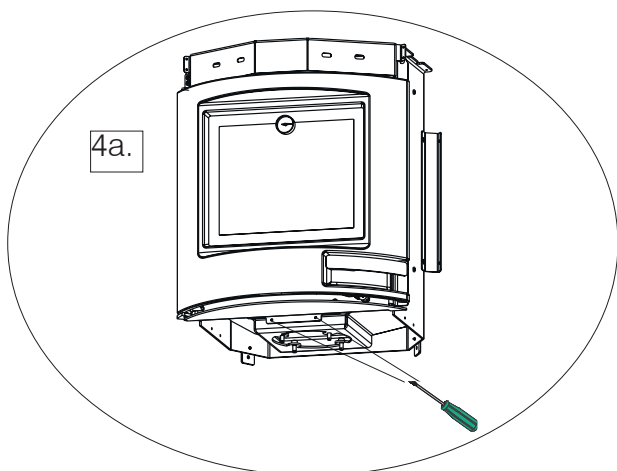
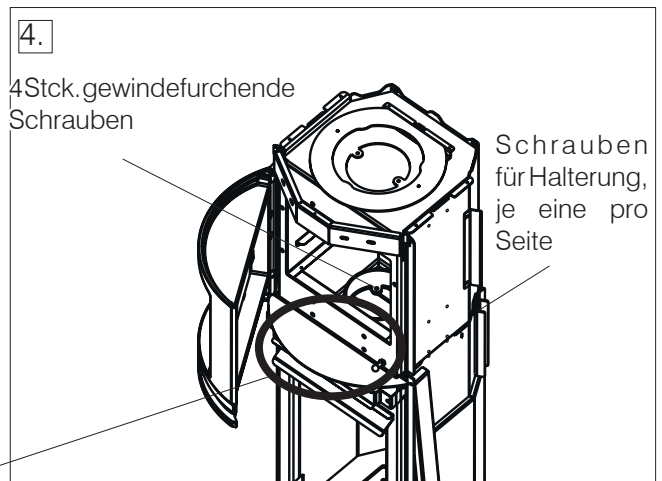


3. Das Warmhaltefach auf den Boden stellen, dann die Schrauben der Frontplatte und der zwei hinteren Halterungen lockern, damit die vier mittigen Schrauben korrekt platziert werden können.



i Falls vorhanden, Sicherstellen, dass die Klebedichtung unter dem Warmhaltefach unversehrt ist. Andernfalls eine neue Dichtung anbringen. Falls nicht vorhanden, die neue Dichtung im Lieferumfang anbringen.

4. Das Warmhaltefach auf den Grundkörper auflegen. Die Tür öffnen, die 4 innen liegenden gewindefurchenden Befestigungsschrauben, die zwei Blechschrauben des Frontelements (Abbildung 4a) und die Schrauben der hinteren Halterungen handfest einschrauben. Diese Schrauben sowie alle zuvor gelockerten Schrauben anschließend festziehen, dazu auf der Rückseite des Ofens beginnen.

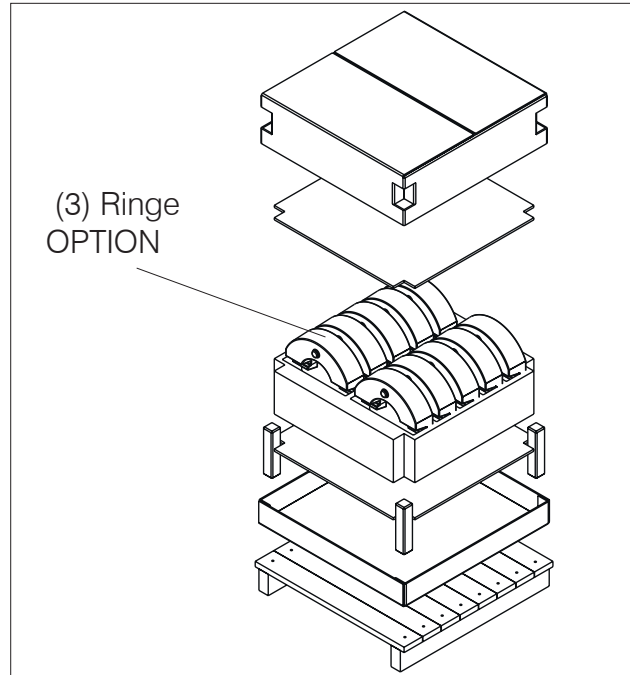
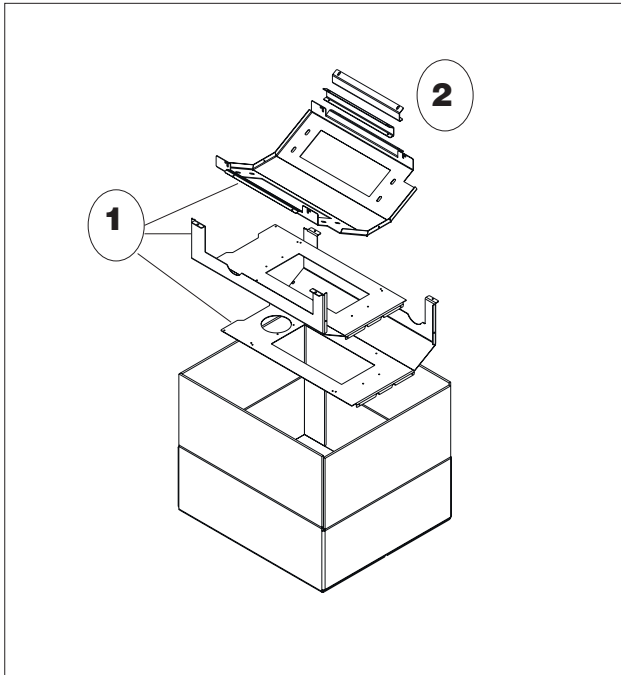


5. Über dem Warmhaltefach wieder das U-förmige Blech, den Rauchgasstutzen und das obere Frontblech des Grundkörpers anbringen, die bei Schritt 1 und 2 entfernt wurden. Dann den Behälter im Warmhaltefach festschrauben.

EINBAU VON BAUSATZ S (WÄRMESPEICHER) IN TALLY S (Diesen Eingriff muss der Installateur ausführen)**DIE RINGE AUS SCHAMOTTSTEIN (3) SIND EINE SONDERAUSSTATTUNG.**

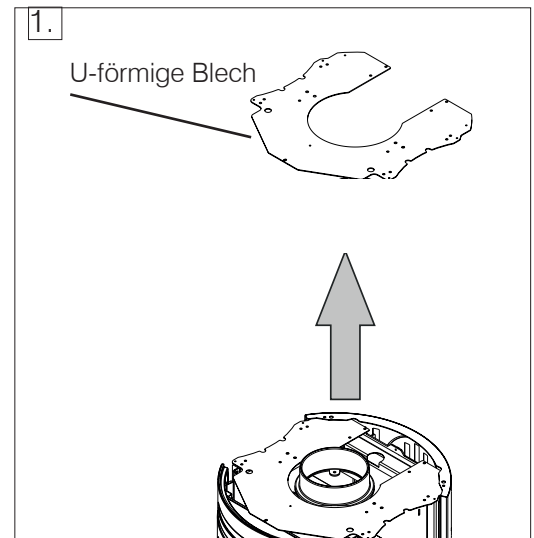
Das Packstück mit Bausatz S enthält:

- 3 Seitenwände des Bausatz S (1)
- 2 Haltewinkel für die Befestigung der Rückwand (2)
- 18 Blechschrauben zur Befestigung der Seitenwände von Teilesatz S



ZUSAMMENBAU DES WÄRMESPEICHERS (siehe die folgenden Abbildungen)

1. Das U-förmige Blech vom Grundkörper abnehmen.



2. Die Seitenwände von Bausatz S (1) zusammensetzen und an den Grundkörper anschrauben.

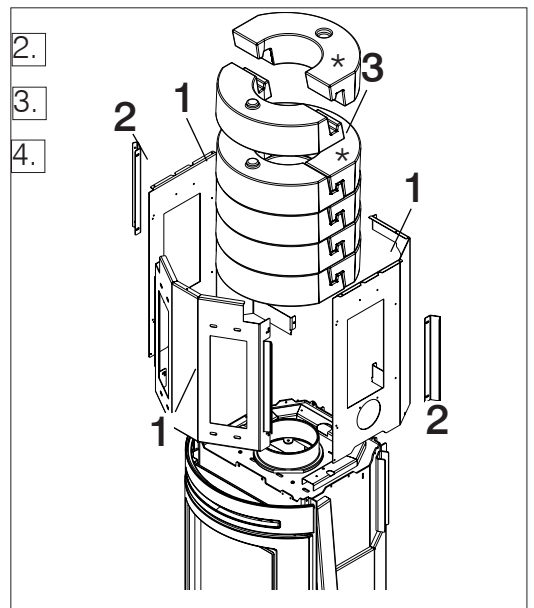
Abschließend (bei der Montage der Verkleidung) die Frontplatte anbringen, denn daran wird das Frontelement aus Speckstein angeschraubt.

3. Die zwei Haltewinkel (2) für die Befestigung der Rückwand anbringen.

4. FALLS DIE SONDERAUSSTATTUNG ERWORBEN WURDE, die scheibenförmigen Schamottsteine des Wärmespeichers (3) übereinander einsetzen.

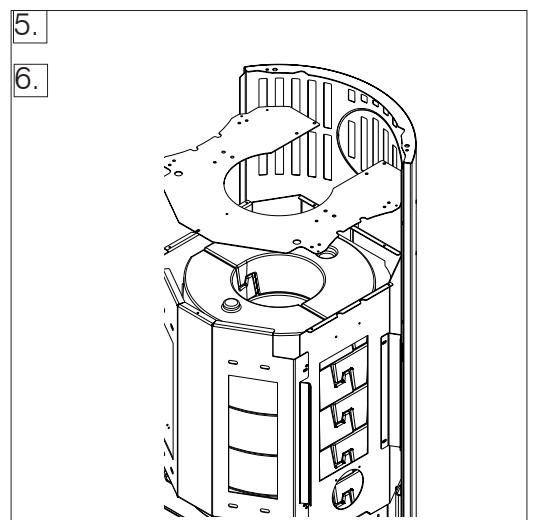


Im Falle vom Rauchabgang auf der Rückseite, nicht die 2 oberen HINTEREN Halbringe verwenden *



5. Das zuvor abgenommene U-förmige Blech wieder auf den Wärmespeicher auflegen.

6. Dann die Rückwand und die Verkleidung aus Stahl oder Speckstein anbringen (als Zwischenschritt ebenfalls das Frontblech aus Teilesatz S montieren).



BEFESTIGUNG DER VERKLEIDUNG VON TALLY F, TALLY S und TALLY UP S AUS STAHL

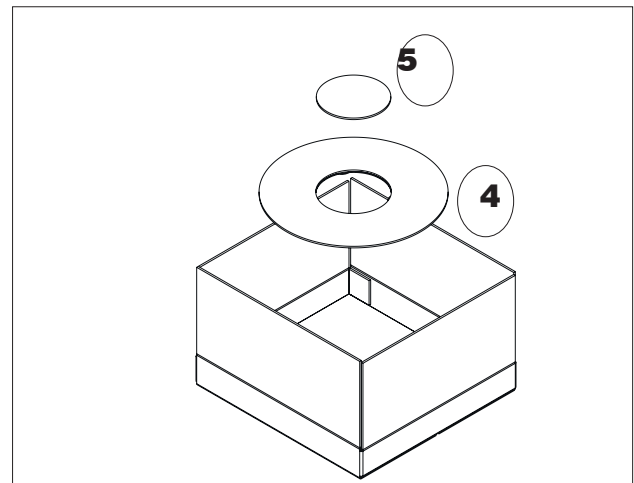
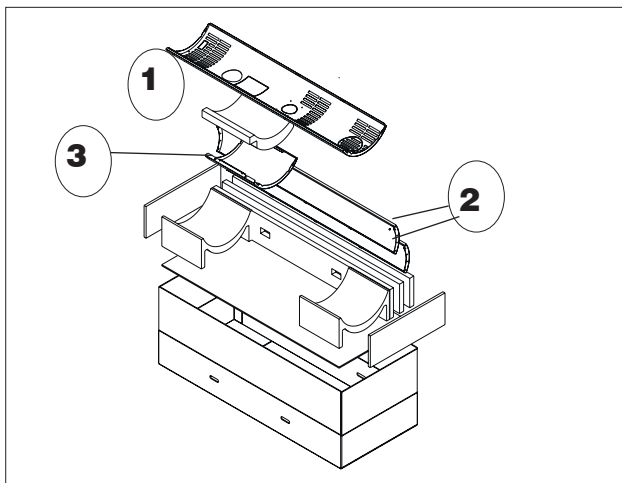
Die Verkleidung ist in zwei Packstücken enthalten.

Ein Packstück enthält:

- 1 Rückwand (1)
- 2 Seitenteile (2)
- 1 obere Frontblende (3) und für Modell TALLY UP S die Frontblende der Holzschublade
- 1 Kleinteilebeutel mit:
 - Insgesamt 22 selbstschneidende Schrauben: für die Seitenteile (4 Stck., je 2 pro Seite), für die Rückwand (10 Stck., 2 oben und je 4 pro Seite der Halterungen), für die obere Frontblende (4 Stck.) und die U-Winkelhalterung (4 Stck.) sowie 4 zusätzliche Schrauben für die Version UP.
 - 6 Stiftschrauben M4x9: 4 Stck. werden in die Seiten der Grundplatte als Stütze der Seitenteile eingeschraubt. 2 für die Abdeckplatte
 - 2 Stiftschrauben M5 (normalerweise nicht verwendet)
 - 2 Muttern M5 und 1 Rundkopfschraube für das selbsttätige Schließen der Feuerraumtür (siehe den entsprechenden Abschnitt)

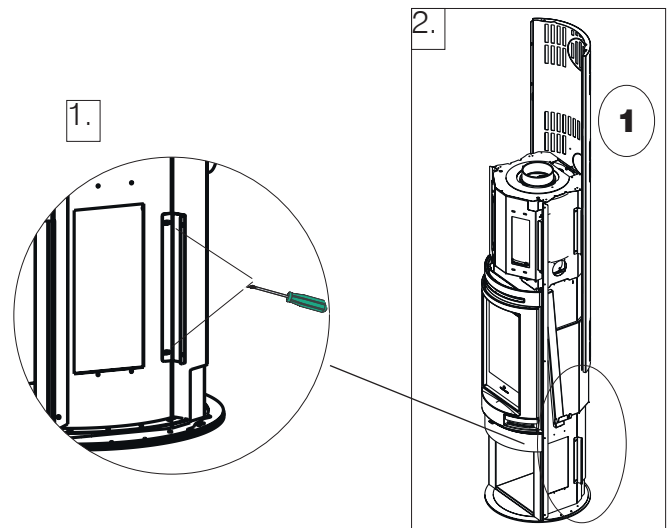
Das andere Packstück enthält:

- 1 Abdeckplatte (4)
- 1 Verschluss (5) bei Verwendung des hinteren Rauchabzugs

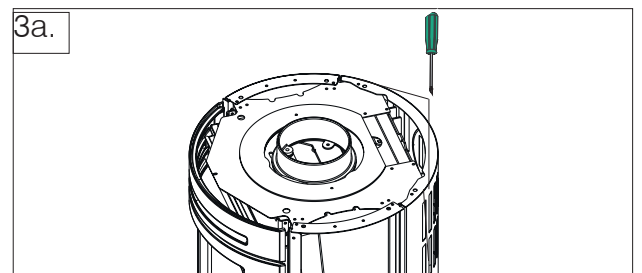


BEFESTIGUNG DER VERKLEIDUNG (siehe die folgenden Abbildungen)

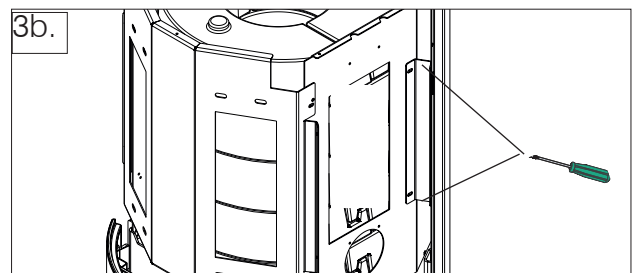
1. Die Schrauben der Halterung am Grundkörper lockern, um das Gehäuse besser einstellen zu können.
2. Die Rückwand einsetzen.



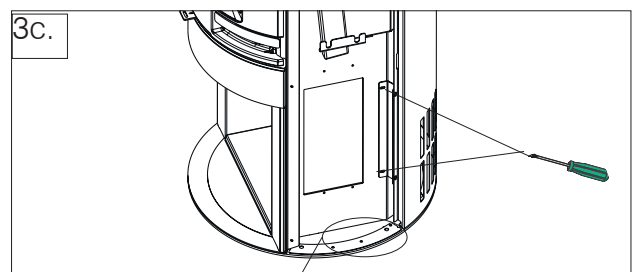
- 3a. Das Bauteil mit 2 Schrauben im oberen Abschnitt befestigen.



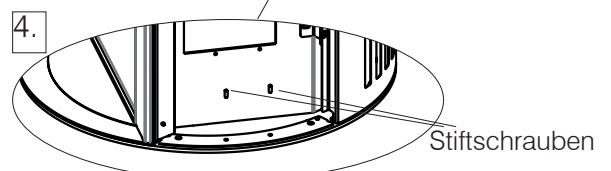
- 3b. Das Bauteil mit 4 Schrauben (je 2 Stck. pro Seite) oben an der Halterung aus Bausatz S befestigen.



- 3c. Das Bauteil mit 4 Schrauben (je 2 Stck. pro Seite) unten an der Halterung aus Schritt 1 befestigen.



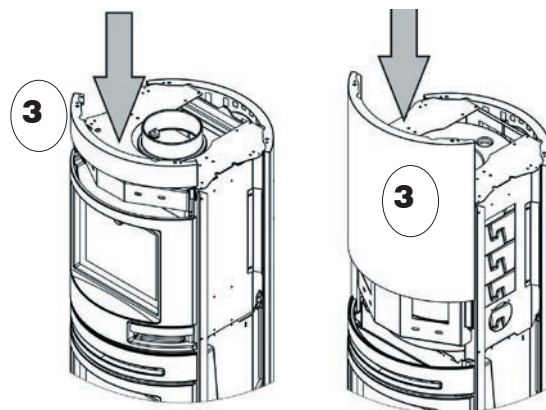
4. An beiden Seiten der Grundplatte je zwei Stiftschrauben M4x9 einschrauben, auf die die Seitenteile aufgesetzt werden.



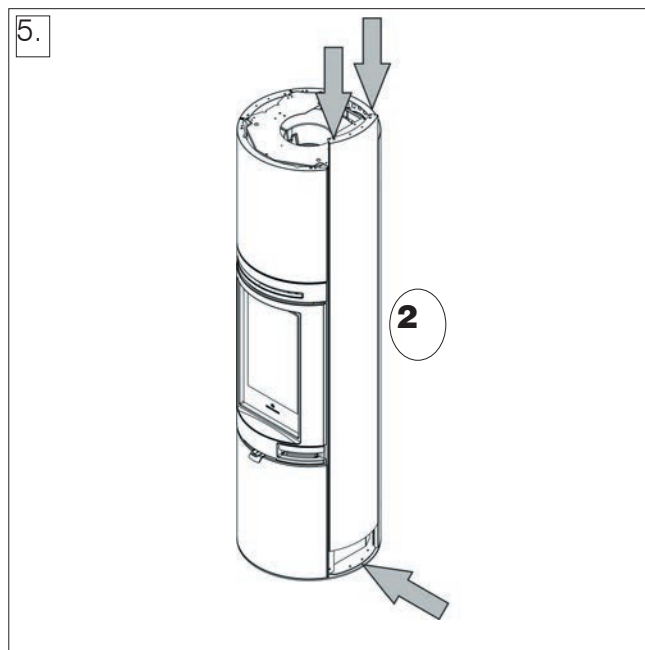
5. Die Frontblende (3) von oben einsetzen und festschrauben.

5. Obere Frontblende
Version Warmhalte-
fach

Obere Frontblende
Version Wärmespei-
cher

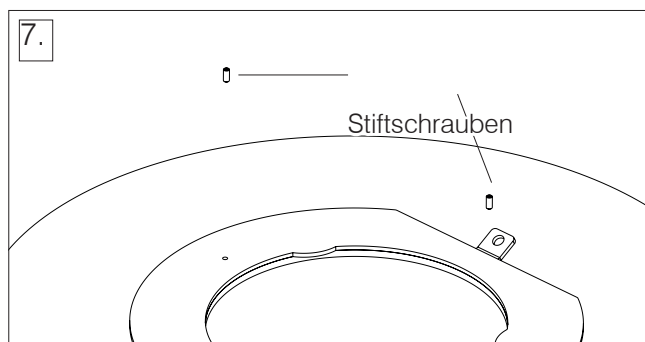


6. Die Seitenteile (2) anbringen und oben mit 2 Schrauben befestigen. Darauf achten, dass der untere Abschnitt korrekt auf die zuvor eingeschraubten Stiftschrauben aufgesetzt ist.



7. Die Abdeckplatte mit den Stiftschrauben vorbereiten und wie bei der Basisversion positionieren.

8. Dann die Abdeckplatte auflegen und die Stiftschrauben in die Bohrungen des U-förmigen Blechs einsetzen. Eventuelle Fluchtungskorrekturen können mit der Schraube im U-förmigen Blech vorgenommen werden.

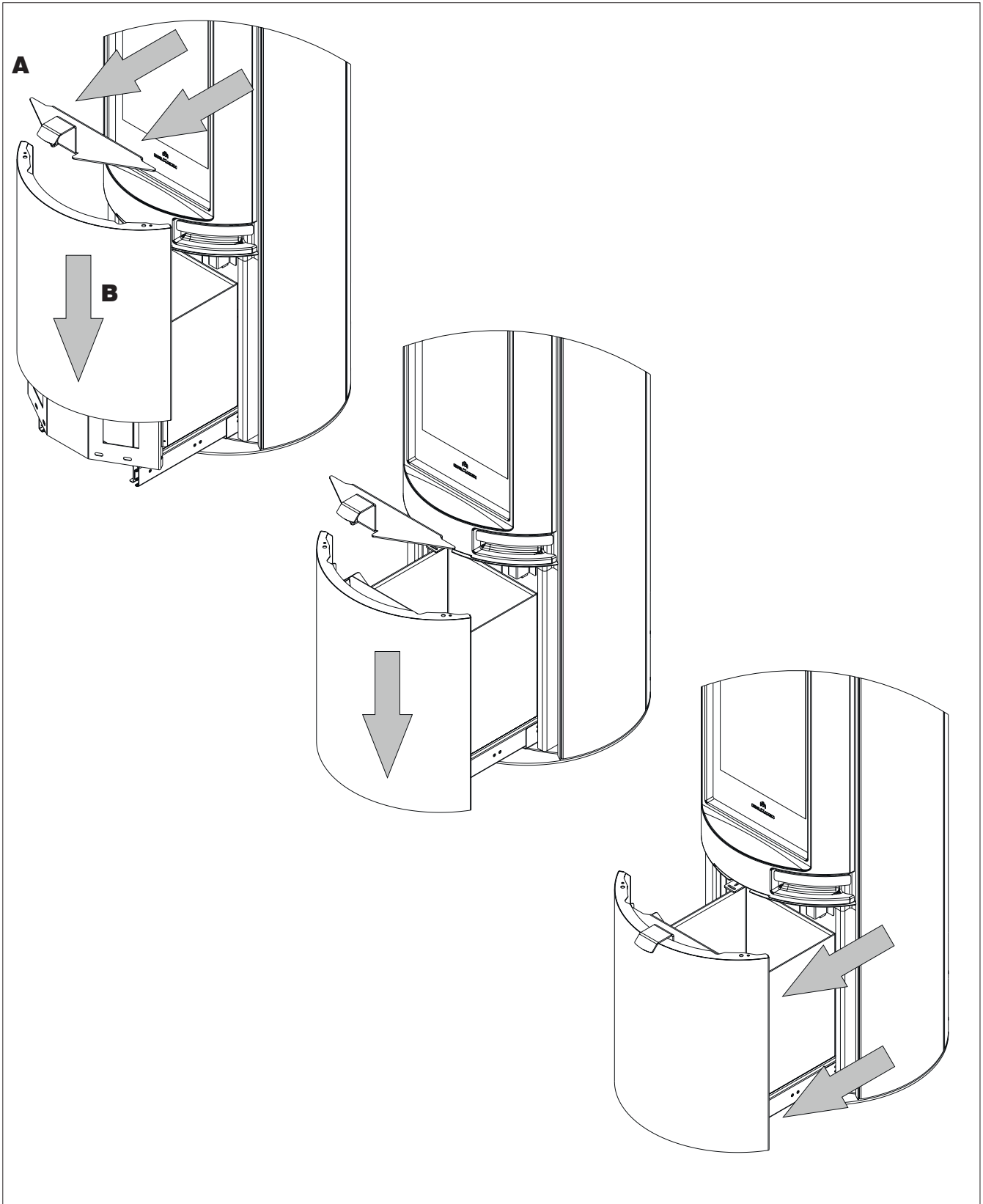


NUR FÜR TALLY UP

TALLY UP besitzt zusätzlich zu der oben beschriebenen TALLY Basisversion aus Stahl eine Holzschublade mit Frontblende aus Stahl, die angebracht werden muss.

BEFESTIGUNG DER FRONTBLENDE DER HOLZSCHUBLADE

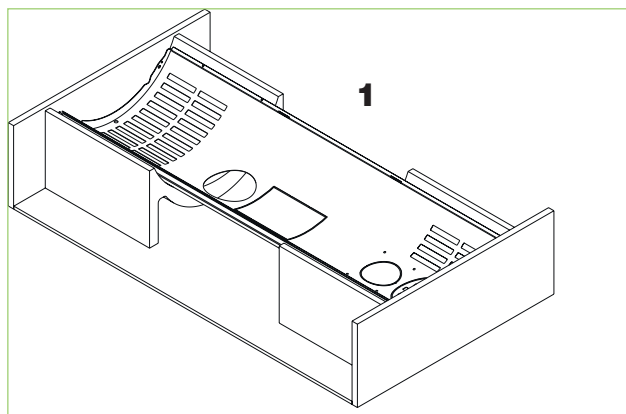
- Griff A von der Holzschublade abschrauben (Abbildung unten).
- Die Frontblende aus Stahl B einsetzen.
- Die Frontblende B mit vier Schrauben (je zwei pro Seite) festschrauben.



BEFESTIGUNG DER VERKLEIDUNG VON TALLY F und S oder TALLY UP S AUS SPECKSTEIN

Die Verkleidung ist in zwei Packstücken enthalten: ein Packstück für die Rückwand, das andere für die Naturstein-Elemente.

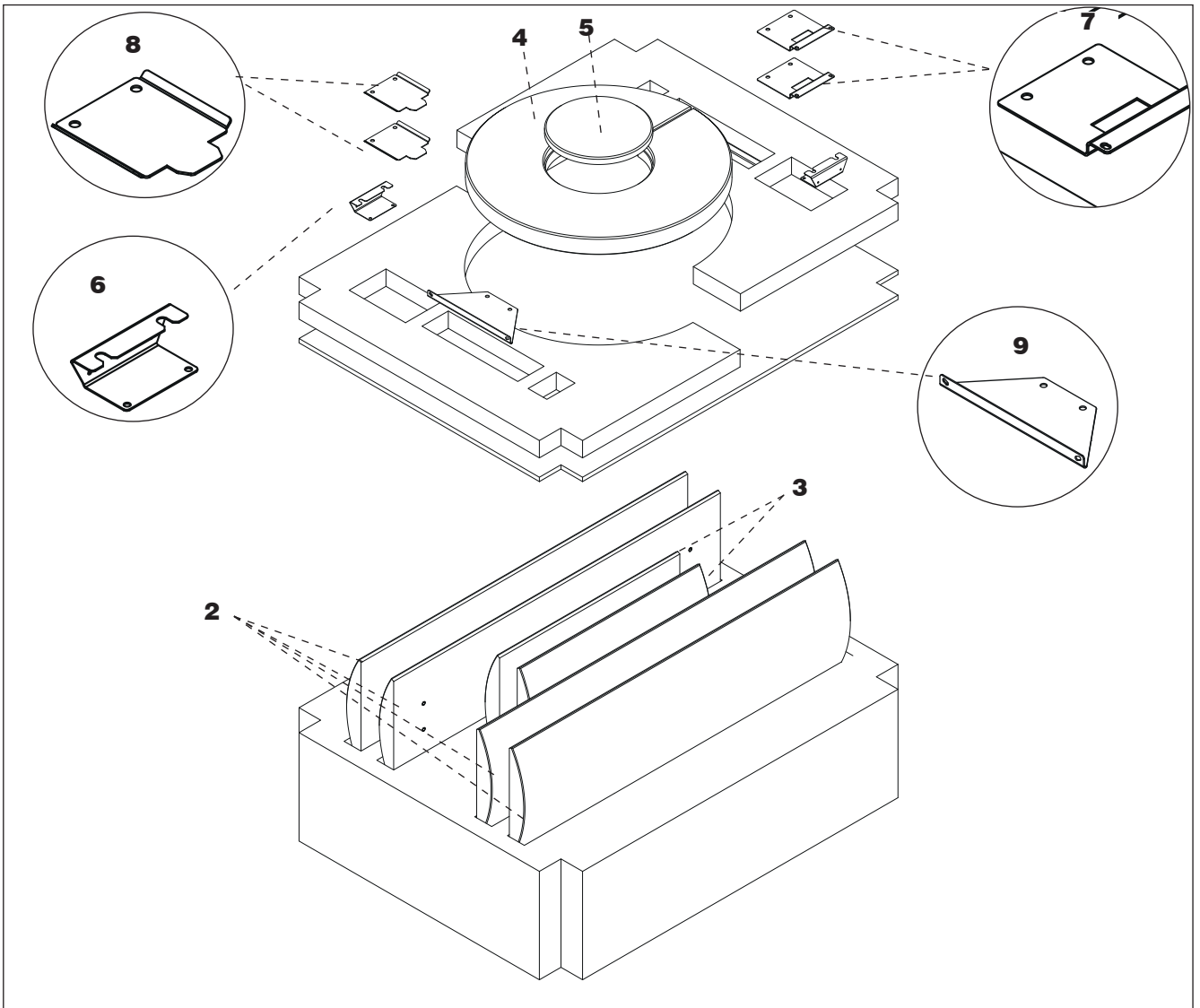
INHALT DES PACKSTÜCKS - RÜCKWAND



INHALT DES PACKSTÜCKS - NATURSTEIN-ELEMENTE

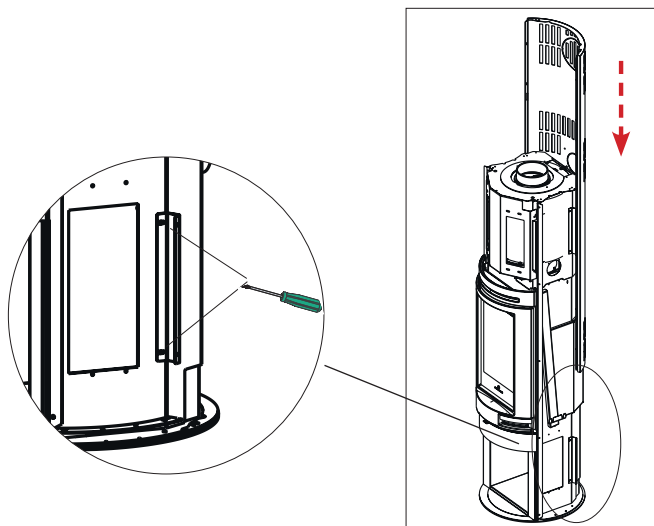
Bei Abweichungen nehmen Sie bitte sofort Kontakt mit dem Vertragshändler auf.

| Bauteil | Bezeichnung in der nebenstehenden Abbildung | Menge |
|--|---|-------|
| Seitenelemente aus Naturstein | (2) | 4 |
| (Nur für Version UP) Naturstein-Elemente für den Kasten | (2) | 2 |
| Naturstein-Elemente für die Frontblende (dargestellt für Tally S -H; bei Tally F sind sie niedriger) | (3) | 2 |
| Oberteil | (4) | 1 |
| Oberteil-Verschlussdeckel (bei Verwendung des hinteren Rauchabzugs) | (5) | 1 |
| Untere Halterungen zur Befestigung an der Struktur für unteres Seitenteil aus Naturstein | (6) | 2 |
| Obere Halterungen für unteres Seitenteil aus Naturstein | (7) | 2 |
| Untere Halterungen für oberes Seitenteil aus Naturstein | (8) | 2 |
| Obere Halterungen für oberes Seitenteil aus Naturstein | (9) | 2 |
| Schrauben-Beutel | | 1 |

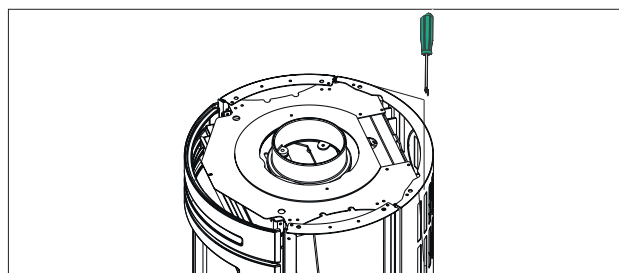


MONTAGE DER VERKLEIDUNG Die folgenden Anweisungen beachten

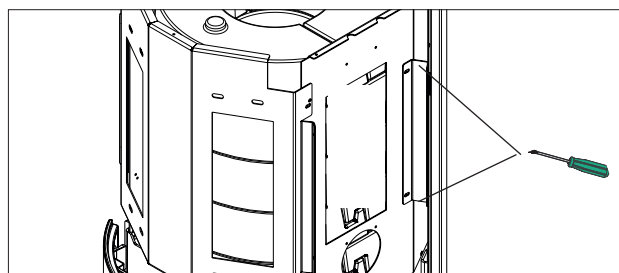
Die Schrauben der an der Struktur befestigten Halterung lockern, um die Rückwand besser ausrichten zu können.
Die Rückwand einsetzen.



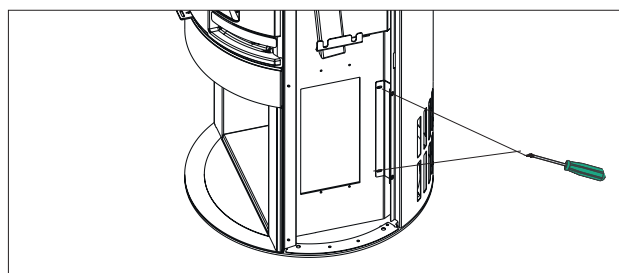
Die Rückwand mit 2 Schrauben oben festschrauben.



Die Rückwand mit 4 Schrauben (je 2 Stck. pro Seite) oben an der montierten Halterung aus Teilesatz S anschrauben.



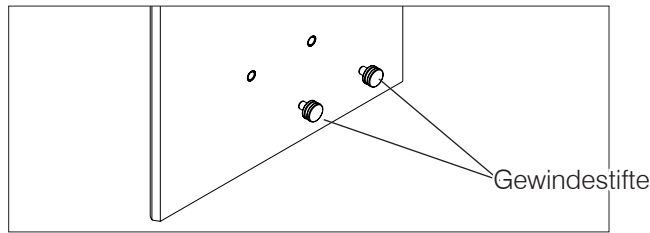
Die Rückwand mit 4 Schrauben (je 2 Stck. pro Seite) unten an der Halterung aus Punkt 1 anschrauben.



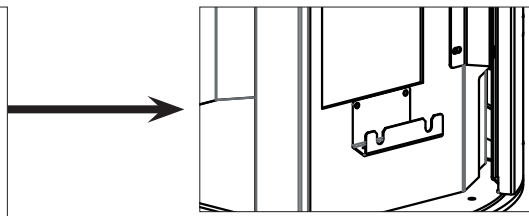
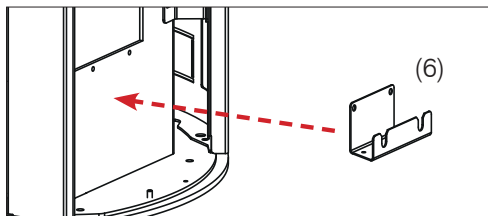
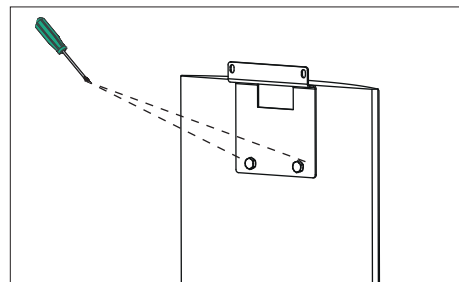
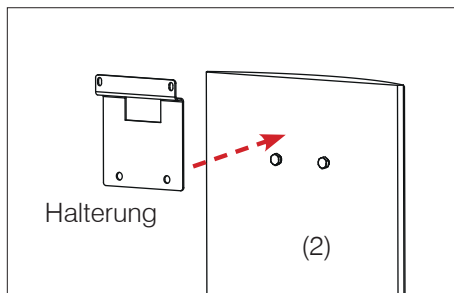
Die Gewindestifte in die Gewindehülsen der Natursteinelemente einschrauben.



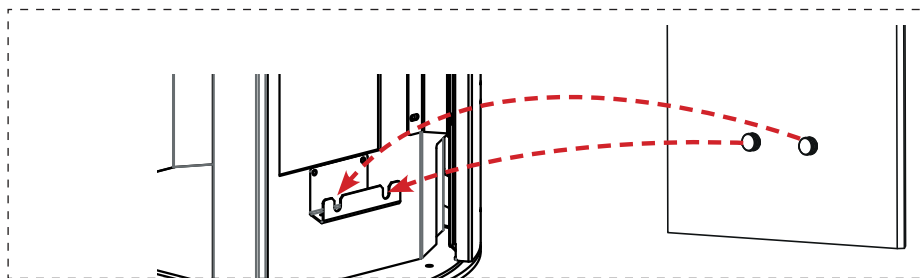
Die Gewindestifte je nach Bedarf festschrauben oder lösen, um die Steinplatte besser auszurichten. Bei Bedarf die mitgelieferten Filzscheiben einfügen.



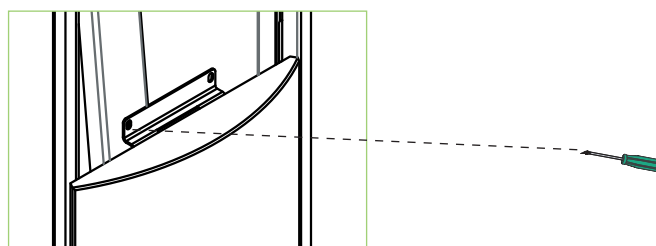
Im oberen Bereich des unteren Seitenteils aus Naturstein (2) die Halterung (7) anschrauben.



Das untere Seitenteil aus Naturstein an der Metallhalterung einfügen. Die Stifte in die Bohrungen der Halterung einrasten.



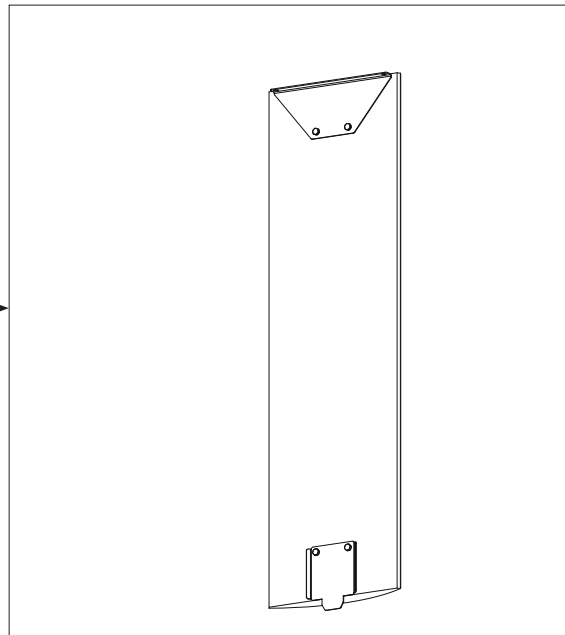
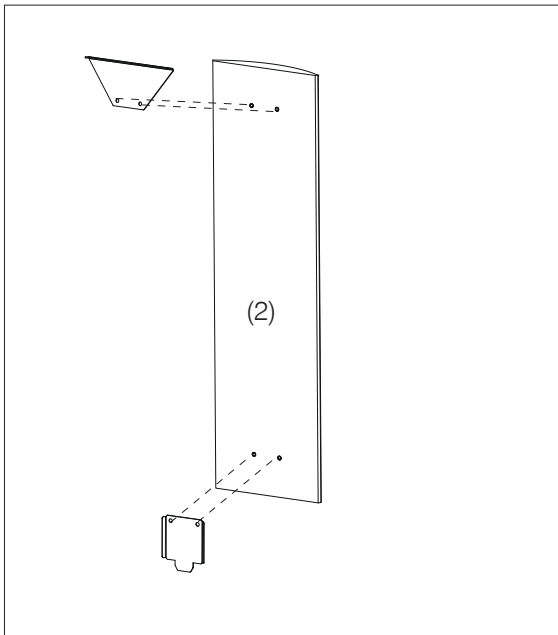
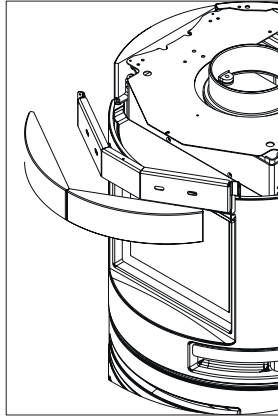
Das untere Seitenteil an der Struktur anschrauben (mit nur einer Schraube, siehe nachstehende Abbildung).



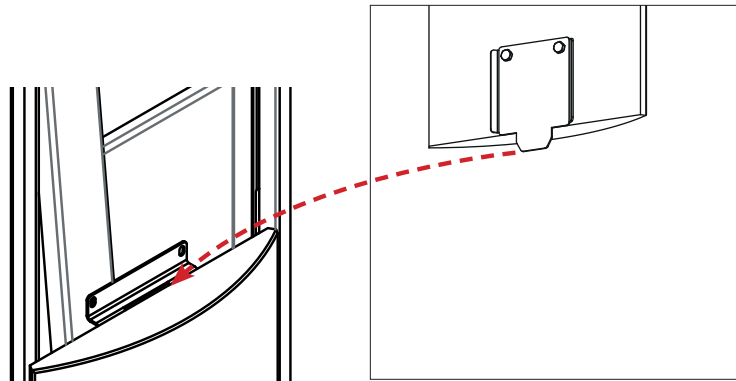
Die zwei Teile der oberen Frontblende aus Naturstein zusammenfügen (groß in der Version S und klein in der Version F); dazu die Natursteinelemente an das Frontblech aus Teilesatz S anschrauben.



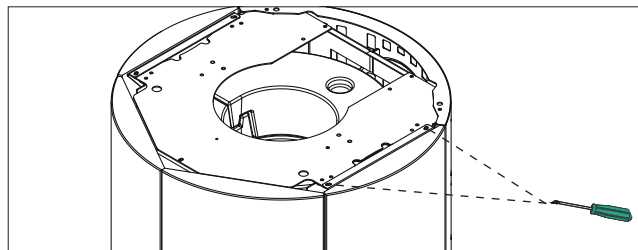
Obere Frontblende (klein) aus Speckstein, Version F mit Warmhaltefach



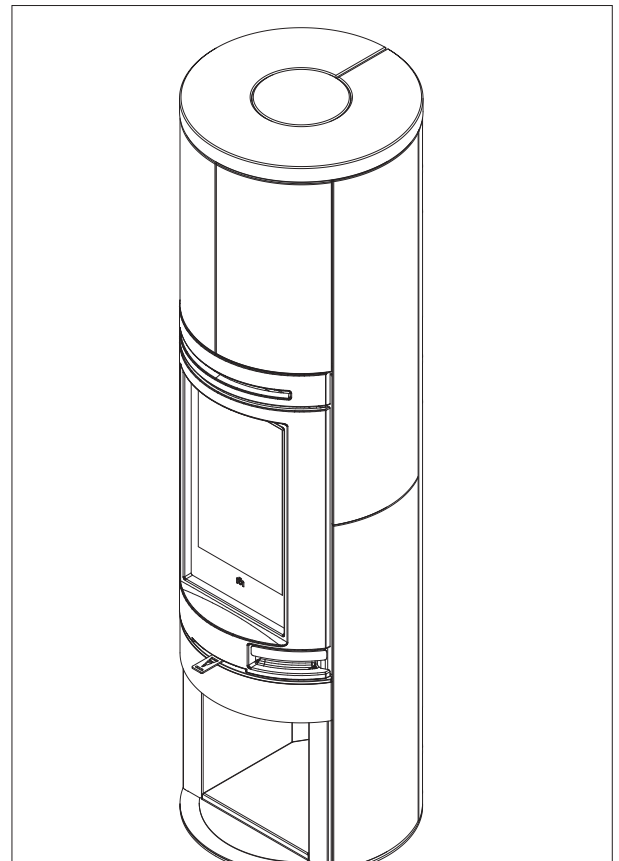
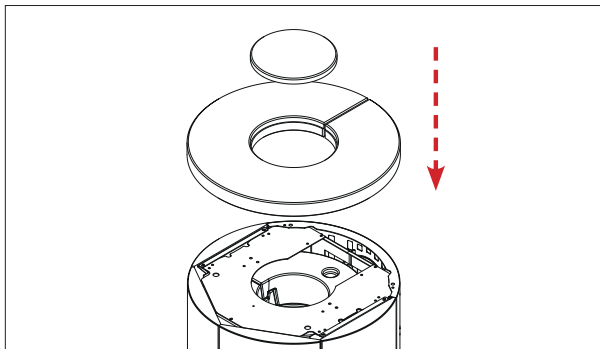
Das obere Seitenteil auf das untere Seitenteil positionieren.
Die Halterung an der Bohrung der unteren Halterung einrasten.



Die Schrauben der oberen Halterung an der Struktur einschrauben.



Das Oberteil auflegen und die Befestigungsstifte zentriert in die Bohrungen des U-förmigen Blechs einsetzen.

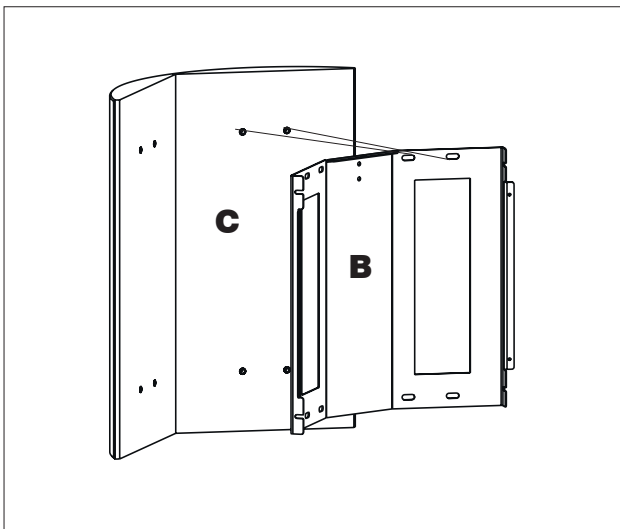
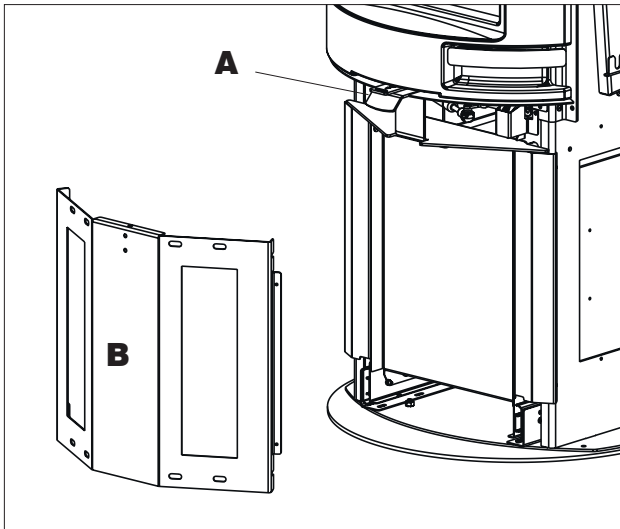


NUR FÜR TALLY UP AUS SPECKSTEIN

TALLY UP besitzt zusätzlich zu der oben beschriebenen TALLY Basisversion aus Stahl eine Holzschublade mit einer Frontblende aus Natursteinelementen, die angebracht und festgeschraubt werden müssen.

BEFESTIGUNG DER FRONTBLENDE DER HOLZSCHUBLADE

- Den Griff (A) von der Holzschublade abschrauben.
- Die untere vordere Wand (B) abschrauben.
- Die Natursteinelemente (C) von hinten anschrauben.



RAUCHAUSGANG

Der Ofen ist für die Verbindung des Rauchausgangsrohres aus dem Top und aus der Rückseite voreingestellt.

Der gelieferte Ofen ist für den Ausgang des Rauchrohres aus dem Top konfiguriert.

Für den Rauchausgang aus der Rückseite:

- Die vorgeschchnittene Blende aus der Rückseite (1) entnehmen
- Die beiden Schrauben aus dem Rauchanschlussring auf dem Top des Ofens (2) und die beiden Schrauben, welche die Kappe der Ofenrückseite (3) befestigen, zurückschrauben.
- Die zwei Komponente (Rauchanschlussring 2 und Kappe 3) umkehren und wieder schrauben, indem vorsichtig mit den Dichtungen umgegangen wird.
- In der Ofenverpackung ist ein Metalldeckel mitgeliefert. Dieser wird verwendet, um das Loch des Rauchausganges aus dem Top (4) zu schließen.

i Im Falle vom Rauchabgang auf der Rückseite, nicht die 2 oberen HINTEREN Halbringe verwenden

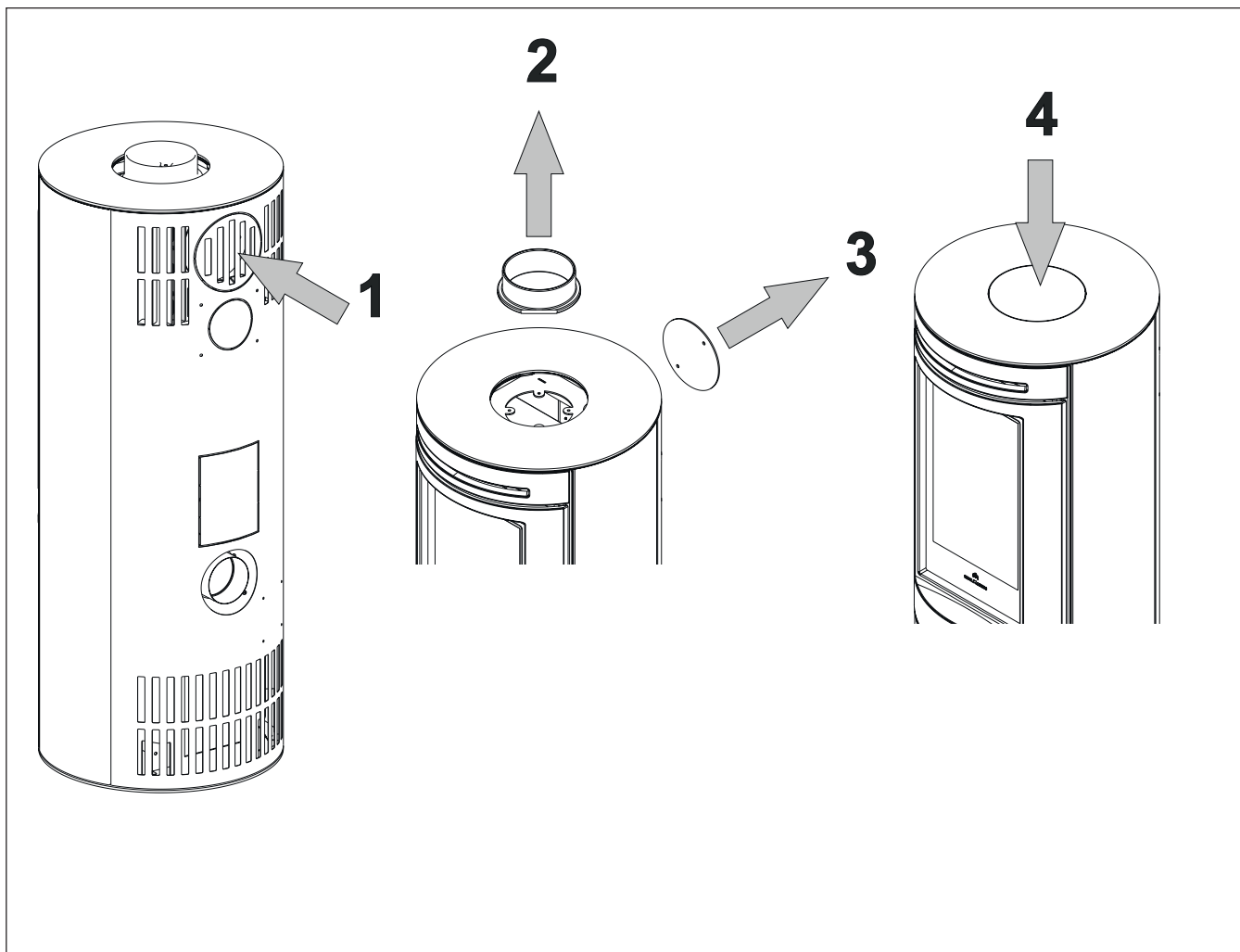
BODENAUFSTELLUNG

Der Ofen hat keine Stützfüße.

Sie können Filzscheiben befestigen, damit sich das Gerät leichter verschieben lässt.



Den Ofen auf einer einwandfrei ebenen Fläche aufstellen.



VORAUSSETZUNG FÜR DIE INSTALLATION

Wie erinnern Sie, dass:

- Die Installation des Ofens vom qualifizierten Personal durchgeführt werden muss, welcher eine geeignete Konformitätserklärung ausstellen kann.
- Alle lokalen und nationalen Gesetze und die europäischen Normen müssen, während der Installation und der Anwendung des Produktes, erfüllt werden.
- Für die Installation in einem Mehrfamilienhaus zuvor die positive Meinung des Verwalters notwendig ist.

Nachstehend liefern wir allgemeine Angaben und nehmen als Beispiel und Richtlinie die italienische Norm UNI 10683.

Überprüfung der Eignung des Installationsraumes:

- Das Raumvolumen muss größer als 15 m³ sein
- Die Installation ist unzulässig im Schlaf-, Badezimmer oder in Räumen mit anderen Produkten, welche für die Verbrennung Luft aus dem gleichen Raum entnehmen oder in Räumen mit explosiver Luft. Wenn im gleichen Raum funktionstüchtig, können eventuelle Entnahmeventilatoren Abzugsprobleme verursachen.
- Wenn Gasprodukte im Raum sind, muss die Verträglichkeit gemäß UNI 10683 und UNI 7129 überprüft werden.
- Der Boden muss das Gewicht des Ofens und des Zubehörs aushalten.

Schutz vor Wärme und Sicherheitsabstände

Alle Oberflächen des anliegenden Gebäudes des Ofens müssen vor Aufheizung geschützt sein. Die einzuleitenden Isolierungsmaßnahmen hängen von den vorhandenen Oberflächentypen ab.

Abstand zu brennbaren Materialien müssen:

- 25 cm von den Seiten;
- 20 cm von der Rückseite entfernt sein

Wenn der Ofen auf einen entflammbaren und/oder verbrennbaren Boden oder mit nicht genügender Traglast installiert wird, empfehlen wir, für die Verteilung der Last, den Ofen auf eine Platte aus Stahl oder Glas zu positionieren. Die Extraausstattung erhalten Sie beim Händler.

SCHORNSTEINSYSTEM

(Rauchkanal, Rauchabzug und Schornstein)

Dieses Kapitel ist gemäß den europäischen Normen EN 13384, EN 1443, EN 1856, EN 1457 erstellt. Der Installateur muss diese und jede andere etwaige lokale Norm beachten. Das vorliegende Handbuch ersetzt nicht die geltenden Normen.

Der Ofen muss an ein geeignetes Rauchabzugssystem verbunden werden, welches die Evakuierung des Verbrennungsrauches in kompletter Sicherheit garantiert. Vor der Positionierung des Ofens, muss die Eignung des Rauchabzuges überprüft werden.

RAUCHKANAL, RAUCHABZUG

- Das Rauchkanal (Rohr, welches den Rauchaustrittsstutzen des Feuerraumes mit dem Rauchabzugsstutzen verbindet) und der Rauchabzug müssen den Normen entsprechen und:
- Den Abzug eines Produktes erhalten (Abzüge von mehreren Produkten sind nicht zulässig) - Eine überwiegend senkrechte Entwicklung haben
- Keinen Abschnitt in Gegenneigung aufweisen
- Einen vorzugsweise kreisförmigen inneren Schnitt und auf jeden Fall mit einem Seitenverhältnis weniger als 1,5 haben
- Dachförmig mit einem erforderlichen Schornstein enden: Der direkte Wandabzug oder der Abzug in geschlossenen Räumen ist verboten, auch wenn im freien Himmel.
- Mit Materialien mit Feuerreaktionsklasse A1 gemäß UNI EN 13501 oder gleicher nationaler Norm gebaut sein.
- Entsprechend zertifiziert sein, wenn aus Metall mit einer entsprechenden Schornsteinplakette
- Den ersten Schnitt halten oder nur kurz über den Ofenausgang und nicht entlang des Rauchabzuges ändern

NUR IN DEUTSCHLAND

Die Geräte können in Mehrfachbelegung an einen Schornstein angeschlossen werden, wenn die geltenden Vorschriften der DIN-Norm 18160 eingehalten werden und der Bezirksschornsteinfeger die Installationsbedingungen geprüft und freigegeben hat.

DER RAUCHKANAL

- Wenn aus Metall, muss dieses mit der Markierung CE (EN 1856-2) oder gleicher nationaler Norm ausgestattet sein.
- Darf nicht aus biegsamem Metallmaterial sein.
- Um die Strömung zu kontrollieren, empfehlen wir einen Schieber, bei einem Abzug größer als 25 Pa

DER RAUCHABZUG

- Muss einen Abzug haben, mit welchem im Idealfall ein Unterdruck von ca. 12 Pa entsteht. Wenn die Abzüge niedriger sind, können diese bei Türöffnung den Rauchaustritt verursachen; Höhere Werte generieren eine schnelle Verbrennung und eine Reduzierung der Leistung.
- Muss so bemessen sein, dass der Rauchabzug erfüllt ist (EN 13384-1)
- Vorzugsweise so isoliert sein, aus Stahl mit kreisförmigem Innenraum. Wenn rechteckig, müssen die inneren Kanten einen Durchmesser größer als 20 mm und ein Verhältnis zwischen den inneren Abmessungen von kleiner als 1,5 haben.
- Normalerweise eine Mindesthöhe von 3,5 - 4 m haben
- Gleichbleibenden Raum halten
- Wasserdicht und wärmeschutzisoliert sein, um den Abzug zu garantieren
- Vorzugsweise eine Kammer für das Auffangen von Unverbranntem und etwaiger Kondenswasser.
- Mindestens aus Kategorie T400 sein, mit erforderlicher Feuerbeständigkeit
- Wenn vorherbestehend, muss diese gereinigt werden, um Brandgefahr auszuschließen.

DER SCHORNSTEIN

- Muss windgeschützt sein
- Den Innenraum genau so groß wie der des Rauchabzuges und den Durchlaufraum des Ausgangsrauches mindestens doppelt so groß wie der des Innenraumes des Rauchabzuges haben.
- Bei gepaarten Rauchabzügen (empfohlener Mindestabstand 2 m) muss der Schornstein des Rauchabzuges, welcher den Produktabzug mit festem Brennstoff oder aus der oberen Ebene bekommt, mindestens 50 cm höher stehen.
- Muss über den Rückflussbereich gehen
- Muss die Kaminwartung ermöglichen

EXTERNE LUFTZUFUHR

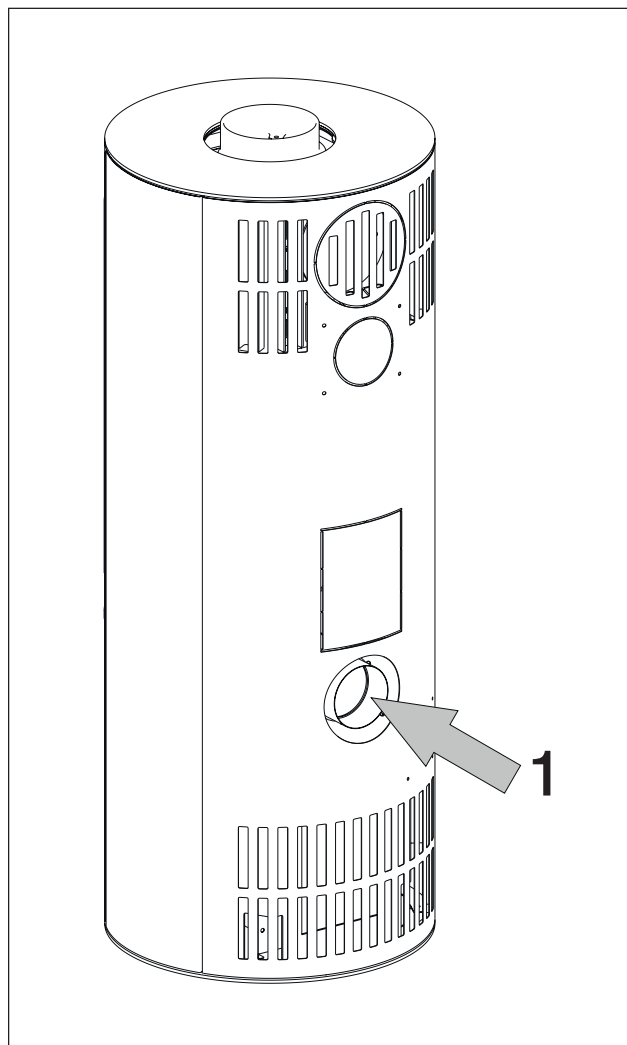
Um den während des Ofenbetriebes verbrannten Sauerstoff zu reintegrieren, ist es erforderlich eine geeignete externe Luftzufuhr im Installationsraum vorzusehen.

Die Luftzufuhr muss vorzugsweise auf der Bodenebene durchgeführt werden und eine Durchziehoberfläche von mindestens 200 cm² (Ø 16) haben.

Alternativ ist es möglich die Verbrennungsluft direkt von draußen zu entnehmen.

Ein Rohr Ø 10 cm direkt mit der Ofenrückseite (1) verbinden, indem ein Schutzgitter angebracht wird, welches den Durchziehraum nicht reduziert.

Wir empfehlen gemäß des Abzuges des Rauchabzuges die Länge von 3 m nicht zu überschreiten.



BRENNSTOFF

Der Ofen ist für die Verbrennung von Holzklötzen und -briketts

Trockene Holzklötze verwenden (max. Feuchtigkeit 20%)

Holzklötze mit einer senkrechten Länge von ca. 33 cm und waagerechter Länge von ca. 25 cm und max. Durchmesser 20-30 cm verwenden

Die Verwendung von feuchtem Holz verursacht eine Verunreinigung des Produktes und des Abzuges und eine Leistung, welche niedriger ist, als angegeben.

Jede Holzart besitzt verschiedene Eigenschaften, welche die Verbrennungsleistung beeinflussen.

Die in diesem Handbuch angegebenen Daten beziehen sich auf das während der Zertifizierung verwendete Holz. Im Allgemeinen kann das Holz eine Heizleistung von bis zu 4,5 kWh/kg haben, während das frische Holz eine Heizleistung von ca. 2 kWh/kg aufweist.

Im Allgemeinen empfehlen wir Buche, Ulme oder auf jeden Fall Holz aus Klasse A1 gemäß UNI EN ISO 17225-5

Vorsicht bei langfristiger Verwendung von Holz reich an aromatischen Ölen (z. B. Eukalyptus) Kann Komponenten aus Gusseisen abnutzen.

Empfohlene Holzmenge verwenden.

Eine Überladung verursacht Überhitzung mit Folgeschäden:

- Mögliche Verformung der inneren Teile;
- Mögliche irreversible Veränderungen der Lackfarbe auf Metallteile

weder Edilkamin, noch der Händler können hierfür die Verantwortung übernehmen.

Aus Sicherheitsgründen und für die Umwelt, u. a. Kunststoff, lackiertes Holz, Kohle, Rindenbfall NICHT verbrennen.

Den Ofen nicht als Verbrennungsofen verwenden.

Die Verwendung dieser Brennstoffe impliziert den Garantieverfall.

LUFTREGELUNG

Die Bewegung des Luftregelungshebels nach vorne oder nach hinten ermöglicht mehr oder weniger Verbrennungsluftzufuhr in den Feuerraum.

- Position "Erhalt Glut" (Bild 1)

Befehl des Luftventils zurück.

Diese Position wird verwendet, um die Verbrennung zu verlängern (z. B. nachts, oder ebenfalls, wenn man nicht zu Hause ist) sodass, das Produkt wenig verbraucht wird. Der Brennstoff wird gespart und die Flamme bleibt.

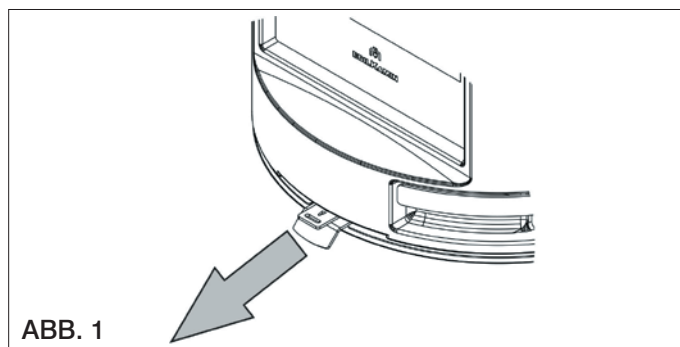


ABB. 1

- Zwischenposition (Bild 2)

Befehl zu Zwischenposition.

Diese Position ermöglicht die komplette Durchführung der Verbrennung.

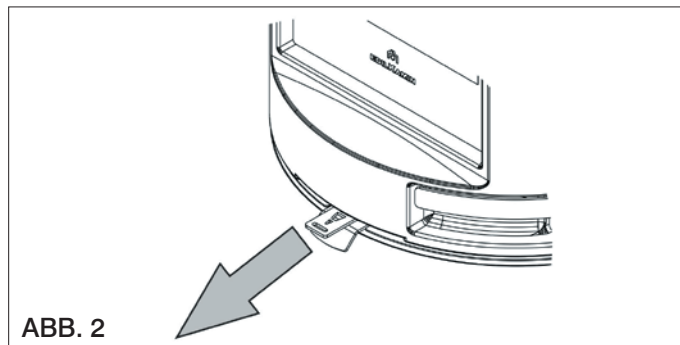


ABB. 2

- Position "Zündung"/Höchste Leistung (Bild 3)

Befehl des Luftventils komplett raus. Hat den Zweck eine große Luftmenge in den Feuerraum zu bringen, um eine zügige und wirksame Zündung des Feuers zu ermöglichen. Hilfreich für die Zündung bei kaltem Ofen und höchste Leistung des Feuerraumes.

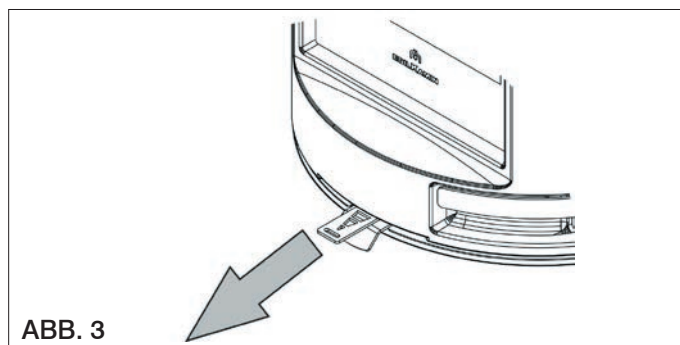


ABB. 3

Phasen für die erste Zündung

- Sicherstellen den Inhalt dieses Handbuchs gelesen und verstanden zu haben
- Von dem Produkt alle entflammbar Komponente (Handbücher, Etiketten, etc.) entfernen. Insbesondere eventuelle Etiketten von der Scheibe entfernen. Wenn diese schmelzen würden, würde die Scheibe irreversibel beschädigt werden.

Für die erste Zündung des Feuerraumes, verwenden Sie immer kleine Holzklötze. Verwenden Sie größere Holzklötze um das Feuer zu beleben.

Das Holz immer hinten, fast an die Rückwand des Feuerraumes legen, sodass, wenn es rutscht, nicht die Scheibe berührt.

Während der ersten Brennvorgänge können sich leichte Farbgerüche entwickeln, die nach kurzer Zeit verschwinden.

Zündung bei kaltem Feuerraum

1. Sicherstellen, dass der vorhandene Ascheabfall nicht zu hoch ist. Wenn der Ascheabfall zu hoch wird, besteht die Gefahr, dass etwaige Glutreste aus dem Feuerraum fallen, wenn die Tür des Feuerraumes für die Holzzufuhr geöffnet wird.
2. Den Regelhebel für das Luftventil in die Position "komplette Öffnung" stellen. Die Verbrennungsluft wird intensiv zu dem Holz im Feuerraum fließen, um zügig eine gute Verbrennung zu erreichen.
3. Das Holz in den Feuerraum stellen ohne dieses übermäßig einzupferchen. Einen Zünder zwischen den Holzklötzen legen, und zünden. Nie Materialien wie Benzin, Alkohol und Ähnliches für die Zündung verwenden.
4. An dieser Stelle die Drehtür schließen und beaufsichtigen für einige Minuten. Wenn das Feuer löschen sollte, die Tür langsam öffnen und einen weiteren Anzünder bei den Holzklötzen stellen und wieder anzünden.

Zuführung bei heißem Feuerraum

Wann soll Holz zugeführt werden? Wenn der Brennstoff fast zu Glut geworden ist. Mit dem mitgelieferte Handschuh, die Drehtür langsam öffnen (um die Entstehung von Verwirbelungen zu vermeiden, welche den Rauchaustritt verursachen können). In den Feuerraum die gewünschte Menge an Holz legen, in dem es auf die vorhandene Glut gelegt wird (gemäß der in der technischen Tabelle angegebenen Menge).

Der Ofenbetrieb ändert sich mit dem Abzug des Rauchabzuges und der Regulierung des Verbrennungsluftventils.

Betrieb mit erstem niedrigem Abzug

Um die Verbrennungsluft zu saugen und um den Rauch abzuziehen, benötigt der Feuerraum den Abzug des Rauchabzuges.

Wenn der Abzug schwach ist, mit kleinem Zündungsmaterial zuerst ein Startfeuer anzünden.

Der Brennstoff kann zugeführt werden, nachdem der richtige Abzug eingestellt wurde.

Der Holzofen erhitzt sich und kühlt ab, während der verschiedenen Phasen, wie alle Produkte. Dies führt zu normalen Dehnungen. Diese Dehnungen können leichte Einlaufgeräusche verursachen, welche keinen Reklamationsgrund darstellen.

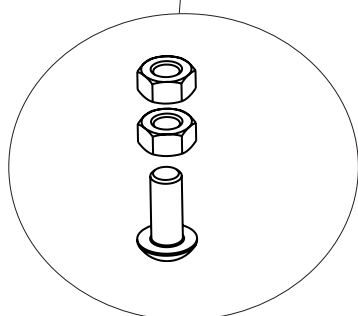
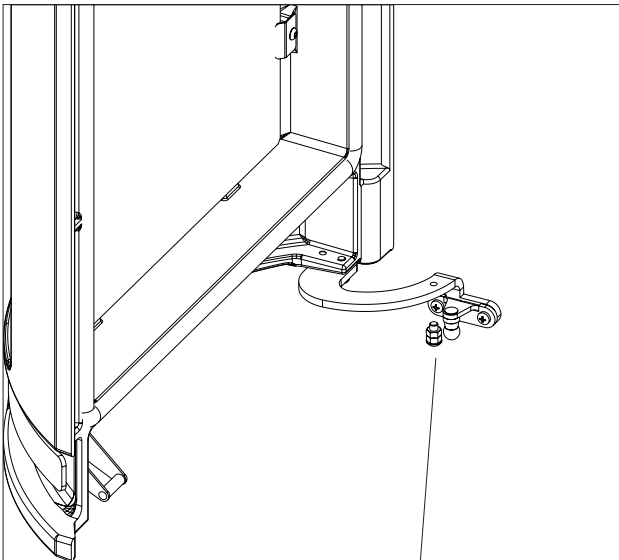
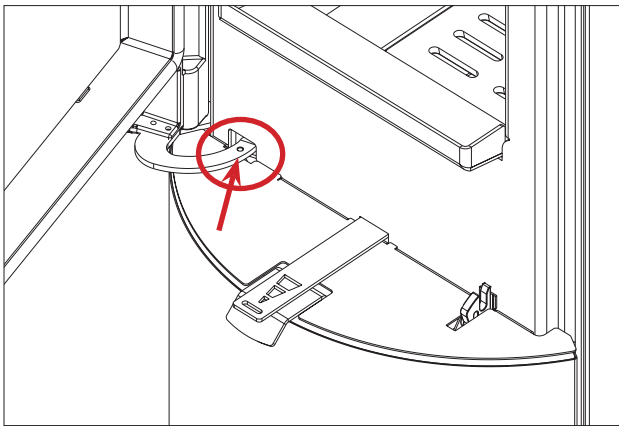
Die warme Luft gelangt in den Raum auf natürlicher Weise (natürliche Konvektion) ohne Gebläsehilfe. Ein Satz mit Air Diffuser und Ventilatoren für die Verteilung der warmen Luft in anderen Räumen ist bei dem Händler erhältlich.

Tally ist mit einem Kolben ausgestattet, welcher die Wiederschließung der Tür ermöglicht, wenn diese weniger als 90 ° geöffnet wird.

Wenn die Tür mehr als 90 ° geöffnet wird, diese schließt sich nicht wieder.

Der Ofen Tally kann komplett selbstverschließbar werden indem ein Korn im Gewindeloch des unteren Bildes angebracht wird.

Die Tatsache, dass der Ofen, mit der Anbringung des Kornes, Typ Bauart 1 wird, schließt nicht die Installationsmöglichkeit auf Mehrfachbelegung ein. Der Installateur muss solche Möglichkeit gemäß den lokalen und nationalen Normen und der effektiven Installationssituation überprüfen.



HAUPTEIGENSCHAFTEN TALLY S UND TALLY F

Die Warmhalteplatte ist nicht als Herd, sondern eben als Warmhalteplatte aus-gelegt. Es wird empfohlen die Warmhalteplatte regelmäßig zu reinigen und dabei das Tablett zu entnehmen.

Die Speicherung von Tally S ist für den Wärmeerhalt und für die -verteilung, auch bei ausgeschaltetem Ofen, ausgelegt.

Die Speicherung aus feuerfestem Material saugt die von dem Ofen erzeugte Wärme und gibt sie stufenweisen in den Raum ab.

Dies ermöglicht, dass der Raum ohne erneute Zufuhr und stundenlang warm bleibt.

Die abgegebene Wärme hängt selbstverständlich von den vorigen Zufuhren und von der Gesamtsituation bezüglich Installation und Bedienung ab.

**VORSICHT!**

Alle Reinigungsvorgänge für alle Teile sind bei komplett kaltem Ofen durchzuführen

Entleeren der Asche

Ascheabfuhr Der Aschebehälter befindet sich unter dem Feuerraum.

Dieser muss unbedingt entleert werden, bevor die Asche den Rand erreicht. Es ist erforderlich, dass die Abfuhr bei kaltem Ofen durchgeführt wird, zum Beispiel jeden Morgen vor der Zündung.

Scheibenreinigung

Für die Scheibenreinigung können besondere Produkte verwendet werden (siehe unsere Liste Glasskamin). Das Produkt nicht auf lackierte Teile oder auf Türdichtungen sprühen. Alternativ zum Produkt, können Sie ein Tuch mit ein wenig weißer Asche und einem Zeitungsblatt (Tageszeitung) verwenden. Dabei beachten, dass in der Asche keine Schleifteile enthalten sind, welche die Scheibe beschädigen können.



Die auf dem Produkt installierte Keramikscheibe hat eine Wärmebeständigkeit bis zu 750 °C und wird vor und nach der Montage getestet um Risse, Blasen und Lunken auszuschließen. Trotz der erhöhten Temperaturbeständigkeit ist die Scheibe ein empfindlicher Teil und deshalb empfehlen wir die Tür sorgfältig zu bewegen, ohne diese zu schlagen oder zu zwingen. Die Scheibe ist nicht elastisch und kann deshalb zu Bruch gehen.

Reinigung der Außenteile

Die Verkleidung kann ohne Verwendung von aggressiven Reinigern gereinigt werden. Wenn die Verkleidung heiß ist, diese nicht mit kaltem Wasser befeuchten, da der Wärmeschock zu Schäden führen könnte.

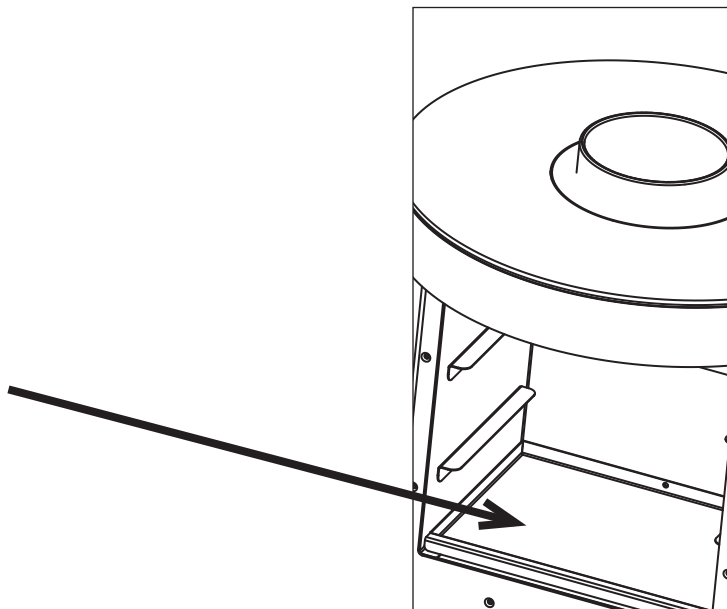
Reinigung des Rauchabzuges

Diese wird vor der Jahreszeit, in welcher der Ofen verwendet wird, durchgeführt. Und jedes Mal, wenn im Innenraum eine Rußschicht und Teer sich gebildet haben. Dieser Stoff ist leicht entflammbar.

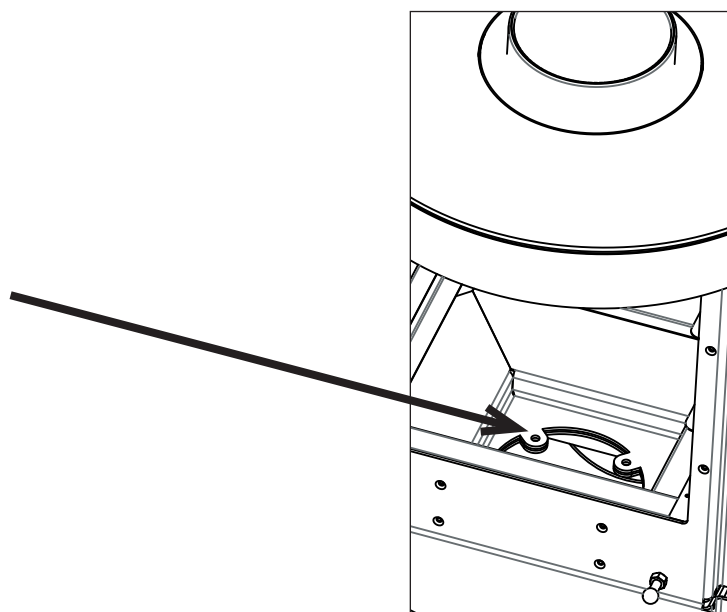
Die Verunreinigung können bei hohen Temperaturen und Funken in Brand geraten, mit schweren Folgen sowohl für den Rauchabzug, als auch für den Wohnraum. Es wird deshalb empfohlen die Reinigung mindestens einmal im Jahr durchzuführen.

Reinigung des Warmhaltefachs -TALLY F

Die Tür des Warmhaltefachs öffnen.
Die untere Platte losschrauben und entfernen.



Die Reinigung über die Öffnung ausführen.



BEI ZWISCHENFÄLLEN**1) Bei Rauchaustritt aus dem Feuerraum, sicherstellen, dass:**

Die Installation sach-gemäß ist (Rauchkanal, Rauchabzug, sachgemäß, Luftzufuhr)

Das verwendete Holz trocken ist. Die Tür nicht zu schnell geöffnet wurde.

2) Bei unkontrollierter Verbrennung, sicherstellen, dass:

Die Dichtungen des Feuerraumes unversehrt sind. Die Tür des Feuerraumes geschlossen ist.

3) Wenn die Scheibe zu schnell verunreinigt wird, sicherstellen, dass:

Das verwendete Holz trocken ist. Berücksichtigen Sie auf jeden Fall, dass es üblich ist, dass nach einigen Betriebsstunden die Scheibe eine leichte Rußsschicht aufweist.

4) Wenn Feuer im Rauchabzug vorhanden ist oder das plötzliche Löschen des Feuers im Kamin erforderlich ist:

- Wenn möglich, in Sicherheit, Asche und Glut mit flammhemmendem Handschuh und Werkzeugen und Behältern aus Metall entfernen.
- Bei Brand den Eingriff der zuständigen Behörde verlangen.

5) Bei Gerüchten, sicherstellen, dass:

Es sich um die erste Zündung handelt: In diesem Fall ist ein Lackgeruch normal.

Das Produkt nicht verunreinigt oder verstaubt ist.

Wenn diese Zwischenfälle nicht geklärt werden können, den Händler oder, in Ländern wo vorhanden, den zuständigen Technischen Dienst kontaktieren.

Diese werden gemäß Garantie nur bei nachgewiesenem Produktfehler antworten.

ANMERKUNGEN ÜBER DEN FEUERFESTEN BAUSTEIN

Die feuerfesten Bausteine sind ausgelegt, um die normale Verwendung auszuhalten.

Ihre Reinigung ist durch eine gute Verbrennung sichergestellt.

Die Hauptschäden für den feuerfesten Baustein entstehen durch:

- Unvorhergesehene Stöße
- Verwendung von nicht ökologischen Anzündwürfeln
- Holzzufuhr über die empfohlene Menge (1,5 kg/h)
- Verwendung von Brennstoff, welcher von dem empfohlenen abweicht

Weder Edilkamin, noch der Händler können die Verantwortung für die wie oben beschrieben entstandenen Schäden, übernehmen.

ENTSORGUNG

Das Gerät nach Ablauf der Nutzungsdauer entsprechend den geltenden gesetzlichen Vorschriften entsorgen.



EDILKAMIN
TECNOLOGIA DEL FUOCO

www.edilkamin.com