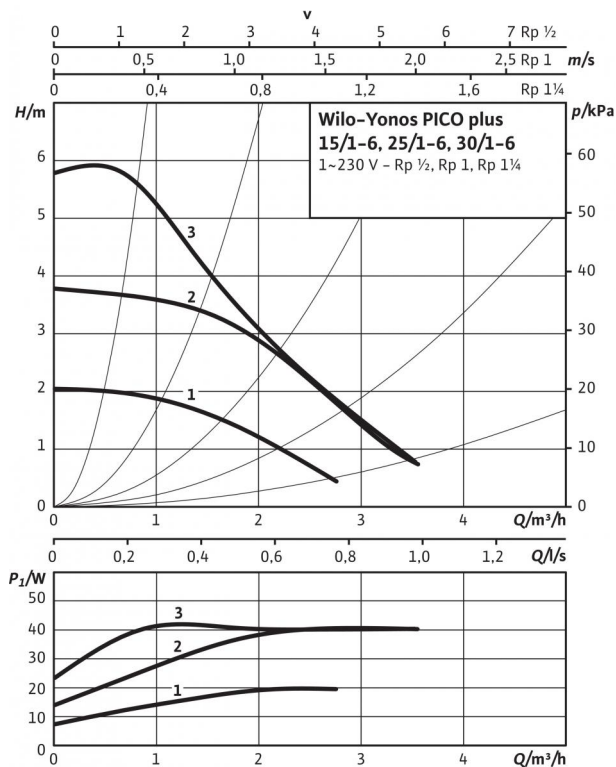
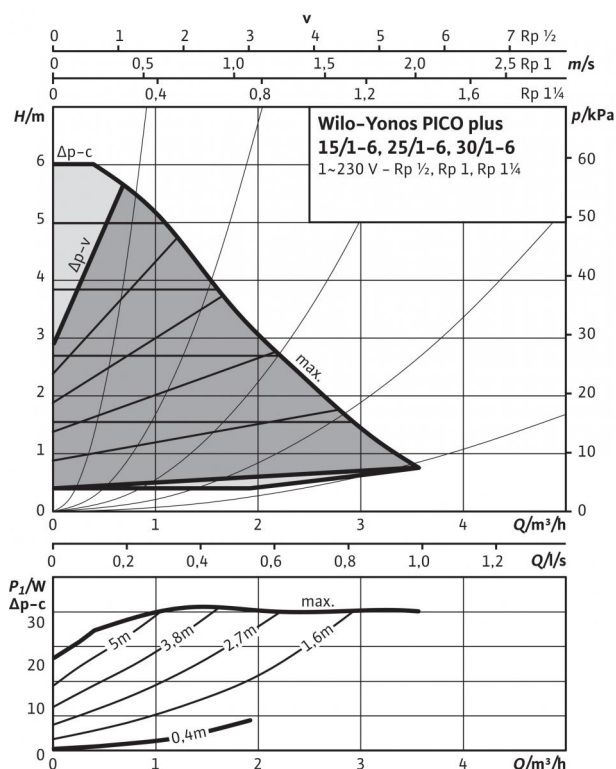


Datenblatt: Yonos PICO plus 25/1-6

Kennlinien n-constant



Kennlinien Δp -c (constant), Δp -v (variabel)



Zulässige Fördermedien (andere Medien auf Anfrage)

Heizungswasser (gemäß VDI 2035)

Wasser-Glykol-Gemische (max. 1:1; ab 20 %
Beimischung sind die Förderdaten zu überprüfen)

Zulässiger Einsatzbereich

Temperaturbereich bei max. Umgebungstemperatur
+25 °C

-10...+110 °C

Temperaturbereich bei max. Umgebungstemperatur
+40 °C

-10...+95 °C

Maximal zulässiger Betriebsdruck P_{max}

10 bar

Rohranschlüsse

Rohrverschraubung

Rp 1

Nennweite Flansch

DN 25

Gewinde

G 1 1/2

Baulänge L_0

180 mm

Motor/Elektronik

Energieeffizienzindex (EEI)

≤ 0,20

Elektromagnetische Verträglichkeit

EN 61800-3

Störaussendung

EN 61000-6-3

Störfestigkeit

EN 61000-6-2

Drehzahlregelung

Frequenzumrichter

Schutzart

IP X2D

Isolationsklasse

F

Netzanschluss

1~230 V, 50/60 Hz

Drehzahl n

800 - 4200 1/min

Motornennleistung P_2

30 W

Leistungsaufnahme P_1

4 - 40 W

Stromaufnahme I

max. 0,44 A

Motorschutz

nicht erforderlich
(blockierstromfest)

Kabel-Verschraubung Connector

11 PG

Werkstoffe

Pumpengehäuse

Grauguss (EN-GJL-200)

Laufrad

Kunststoff (PP - 40% GF)

Pumpenwelle

Edelstahl

Lager

Kohle, metallimprägniert

Mindestzulaufhöhe am Saugstutzen zur Vermeidung von Kavitation bei Wasser-

Fördertemperatur

Mindestzulaufhöhe bei 50 / 95 / 110 °C

0,5 / 3 / 10 m

Bestellinformationen

Fabrikat

Wilo

Typ

Yonos PICO plus 25/1-6

Art.-Nr.

4215504

Gewicht Netto ca. m

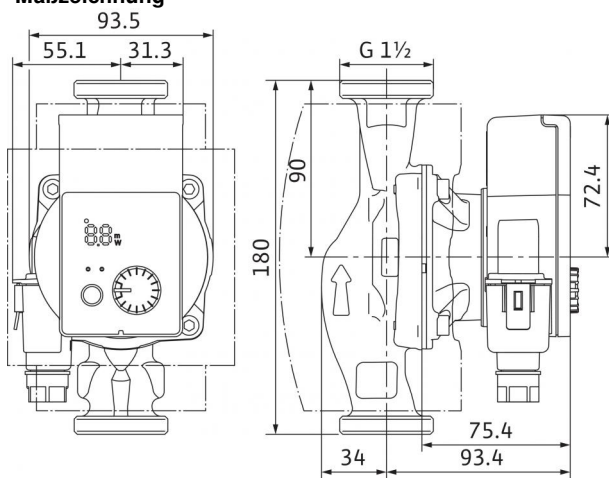
1,8 kg

• = zulässig, - = nicht zulässig

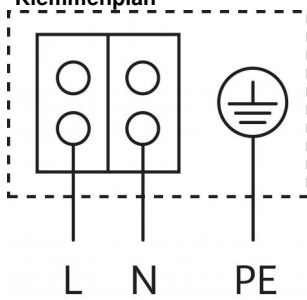
Referenzwert für die effizientesten Umwälzpumpen ist EEI ≤ 0,20.

Datenblatt: Yonos PICO plus 25/1-6

Maßzeichnung



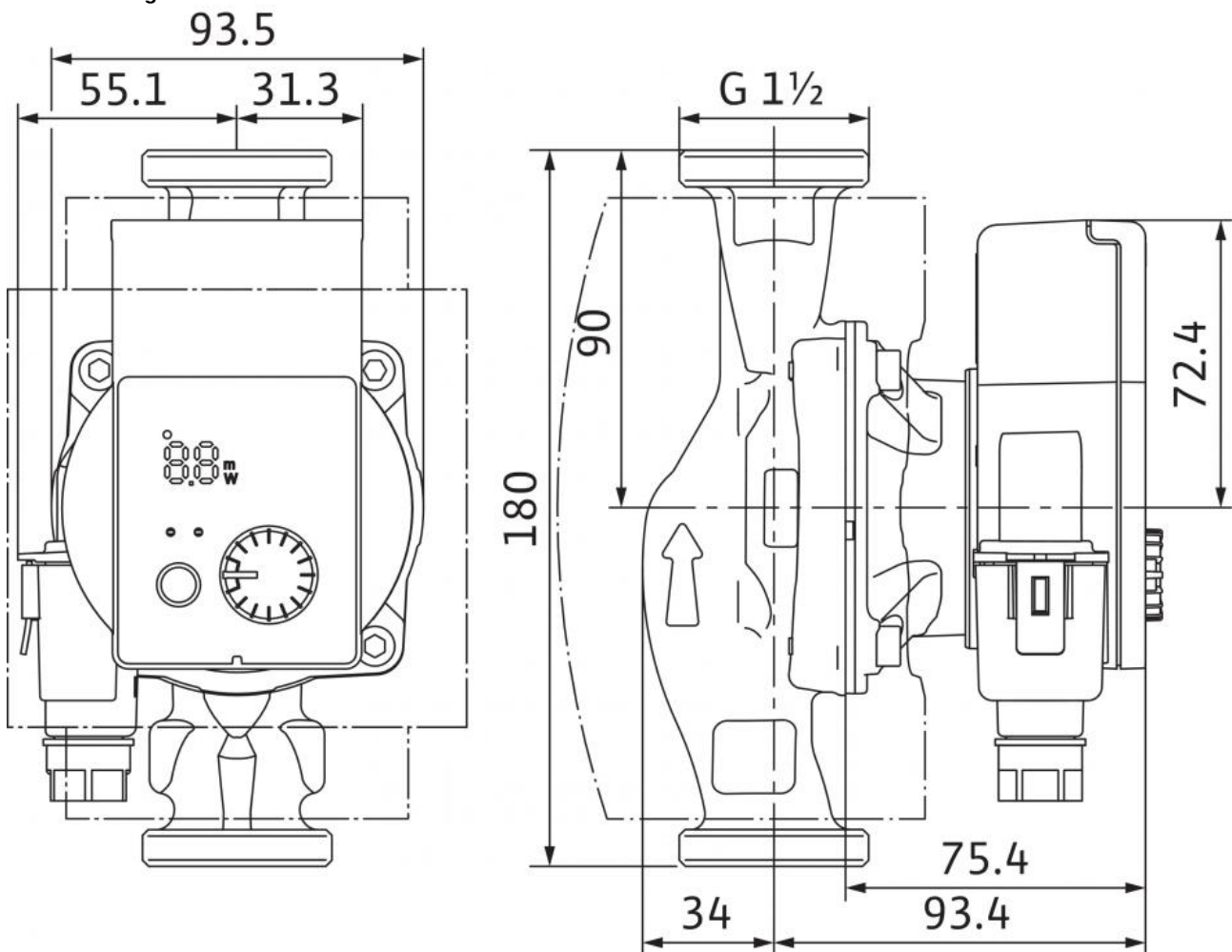
Klemmenplan



Blockierstromfester Motor
Wechselstrommotor (EM) 2-polig - 1~230 V, 50 Hz

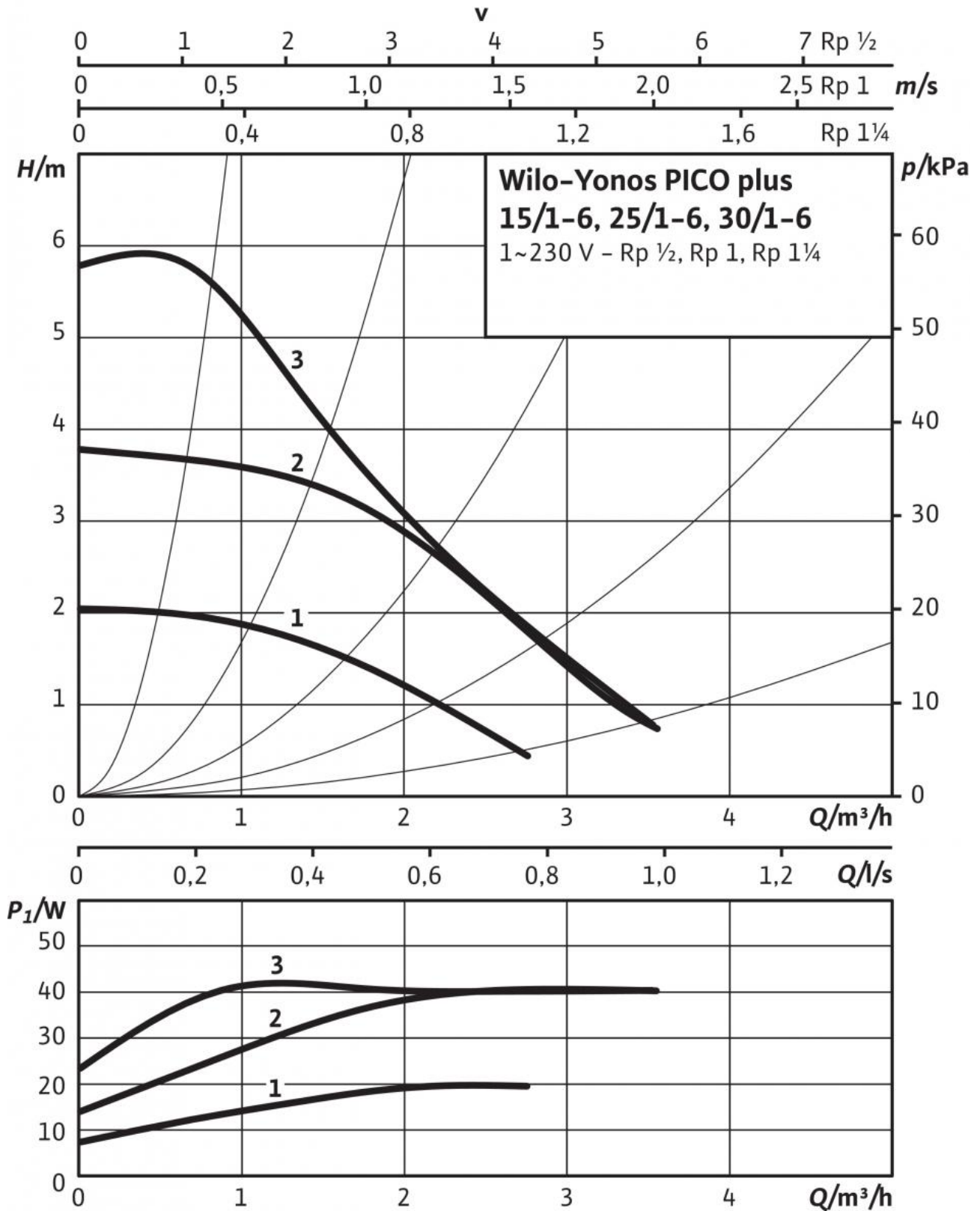
Maße und Maßzeichnungen: Yonos PICO plus 25/1-6

Maßzeichnung



Kennlinien: Yonos PICO plus 25/1-6

Kennlinien n-constant



Kennlinien: Yonos PICO plus 25/1-6

Bestellinformation: Yonos PICO plus 25/1-6

Fabrikat	Wilo
Typ	Yonos PICO plus 25/1-6
Art.-Nr.	4215504
EAN-Nummer	4048482758367
Farbe	grün
Mindestbestellmenge	1
Mindestbestellmengeneinheit	PCE
Verpackungsart	Karton
Verpackungseigenschaft	Verkaufsverpackung
Anzahl pro Palette	146
Anzahl pro Layer	20

Ausschreibungstext: Yonos PICO plus 25/1-6

Hocheffizienzpumpe Wilo-Yonos PICO plus, elektronisch geregelt. Wartungsfreie Nassläufer-Umwälzpumpe mit Verschraubungsanschluss, blockierstromfester Synchronmotor nach ECM-Technologie und integrierter elektronischer Leistungsregelung zur stufenlosen Differenzdruckregelung. Einsetzbar für alle Heizungs- und Klimaanlageanwendungen. Regelmodus gemäß der Anwendung Radiatoren-/Fußbodenheizung wählbar.

Serienmäßig mit:

- Vorwählbare Regelungsarten zur optimalen Lastanpassung: Differenzdruck constant (Δp -c), Differenzdruck variabel (Δp -v), Konstant-Drehzahl (3 Regelkennlinien)
- Integrierter Motorschutz
- LED Anzeige zum Einstellen des Sollwerts und Anzeige des laufenden Verbrauchs in Watt
- Automatische Deblockierfunktion
- Manuelle Entlüftungsfunktion zur Entlüftung des Rotorraumes
- Manueller Neustart
- Wärmedämmschale serienmäßig

Zulässiger Einsatzbereich

Temperaturbereich bei max. Umgebungstemperatur +25 °C: -10...+110 °C

Temperaturbereich bei max. Umgebungstemperatur +40 °C: -10...+95 °C

Maximal zulässiger Betriebsdruck P_{\max} : 10 bar

Rohranschlüsse

Rohrverschraubung: Rp 1

Baulänge L_0 : 180 mm

Motor/Elektronik

Energieeffizienzindex (EEI): $\leq 0,20$

Elektromagnetische Verträglichkeit: EN 61800-3

Störaussendung: EN 61000-6-3

Störfestigkeit: EN 61000-6-2

Drehzahlregelung: Frequenzumrichter

Schutzart: IP X2D

Isolationsklasse: F

Netzanschluss: 1~230 V, 50/60 Hz

Drehzahl n : 800 - 4200 1/min

Motornennleistung P_2 : 30 W

Leistungsaufnahme 1~230 V P_1 : 4 - 40 W

Strom max. I : 0,44 A

Motorschutz: nicht erforderlich (blockierstromfest)

Kabel-Verschraubung Connector: 11 PG

Werkstoffe

Pumpengehäuse: Grauguss (EN-GJL-200)

Laufrad: Kunststoff (PP - 40% GF)

Pumpenwelle: Edelstahl

Lager: Kohle, metallimprägniert

Mindestzulaufhöhe am Saugstutzen zur Vermeidung von Kavitation bei Wasser-Fördertemperatur

Mindestzulaufhöhe bei 50 °C: 0,4999974 m

Mindestzulaufhöhe bei 95 °C: 2,999995 m

Mindestzulaufhöhe bei 110 °C: 10 m

Mindestzulaufhöhe bei 130 °C H : 0 m

Bestellinformationen

Art.-Nr.: 4215504

EAN-Nummer: 4048482758367

Gewicht Netto ca. m : 1,8 kg

Fabrikat: Wilo

Bezeichnung: Wilo-Yonos PICO plus 25/1-6