

RESOL FAP13

Montage

Anschluss



48003490

Vielen Dank für den Kauf dieses RESOL-Gerätes.
Bitte lesen Sie diese Anleitung sorgfältig durch, um die Leistungsfähigkeit dieses Gerätes optimal nutzen zu können.

FAP13

DE

Anleitung

www.resol.de

Sicherheitshinweise

Bitte beachten Sie diese Sicherheitshinweise genau, um Gefahren und Schäden für Menschen und Sachwerte auszuschließen.

Bestimmungsgemäße Verwendung

Der FAP13 ist für die Erfassung der Außentemperatur unter Berücksichtigung der in dieser Anleitung angegebenen technischen Daten bestimmt. Die bestimmungswidrige Verwendung führt zum Ausschluss jeglicher Haftungsansprüche

Technische Daten

Material:

Gehäuseunterteil: Karilen E42D-H201

Gehäuseoberteil: Luran S757R

Abmessungen: 111 x 68 x 40 mm

Sensor: Pt1000

Bestellhinweise

RESOL FAP13 Artikel-Nr.: 15500810

Inhaltsverzeichnis

Sicherheitshinweise.....	2
Technische Daten und Übersicht.....	2
1. Montage.....	3
2. Elektrischer Anschluss.....	4
Impressum	4

Irrtum und technische Änderungen vorbehalten

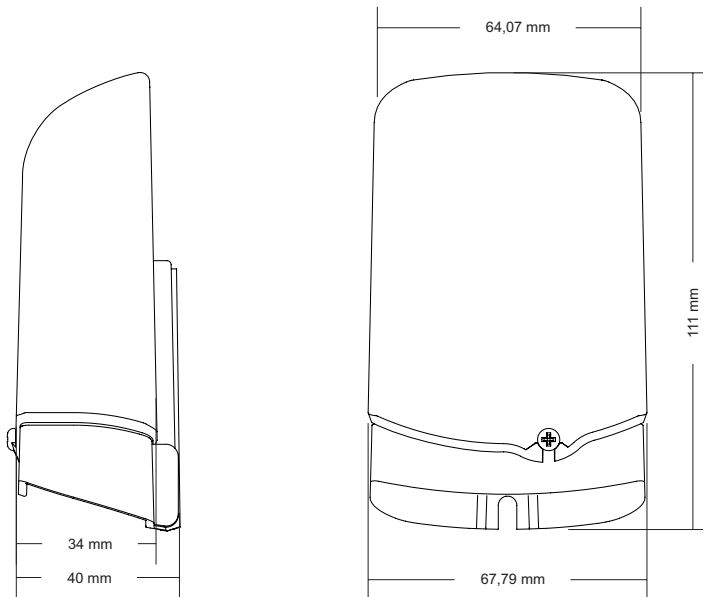
Der FAP13 dient der Erfassung der Außentemperatur mit einem Platin-Messelement. Den äußeren Witterungseinflüssen entsprechend, wird der FAP13 im spritzwassergeschützten und formschönen Gehäuse für die Außenmontage ausgeführt. Kabeleinführungen für die Sensorleitung in der Unterseite ermöglichen eine unkomplizierte Installation.

CE-Konformitätserklärung

Das Produkt entspricht den relevanten Richtlinien und ist daher mit der CE-Kennzeichnung versehen. Die Konformitätserklärung kann bei RESOL angefordert werden.

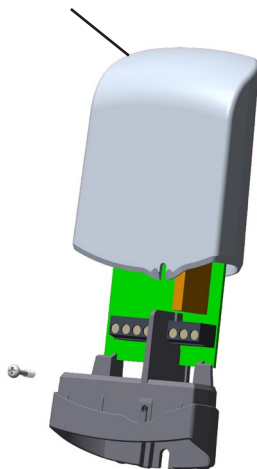


- **Stabiles und wetterfestes Gehäuse in herausragendem Design**

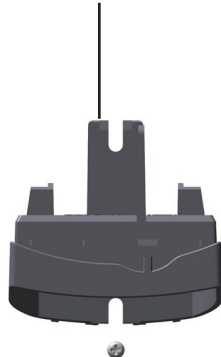


1. Montage

Gehäuseoberteil



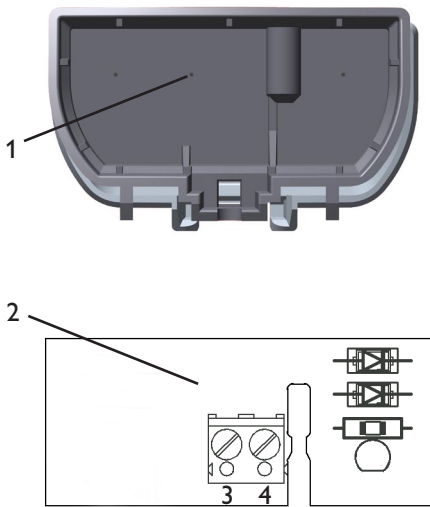
Gehäuseunterteil



Der Außentemperatursensor muss für den optimalen Feuchtigkeitsschutz senkrecht montiert werden:

- Schraube vom Gehäuse lösen und Gehäuseoberteil nach oben abnehmen
- Aufhängungspunkte auf dem Untergrund markieren (Lochabstand 5 cm) und Löcher bohren
- Gehäuseunterteil mit zwei Schrauben auf dem Untergrund festschrauben
- Gehäuseoberteil auf Gehäuseunterteil setzen und mit der Schraube befestigen

2. Elektrischer Anschluss



- Mit einem spitzen Gegenstand die Kabeldurchführungen durchstoßen (Abb. 1). Die Leitung einführen und danach wieder leicht herausziehen, so dass sich der Rand nach außen stülpt und somit maximalen Schutz gegen Feuchtigkeit bietet.
- Die zum Regler abgehende Leitung mit beliebiger Polung von oben an die Klemmen 3 und 4 anschließen (Abb. 2).

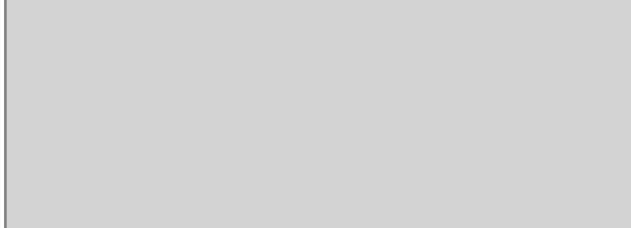
Sensorleitungen führen Sicherheits-Kleinspannung und dürfen nicht in einem gemeinsamen Kanal mit 230V-Leitungen verlegt werden. Wir empfehlen, das im Boden vorgesehene Kondenswasserloch nach der Installation an der unteren Stelle zu durchstoßen.

Abgeklemmte Pt1000-Temperatursensoren können mit einem Widerstands-Messgerät überprüft werden und haben bei den entsprechenden Temperaturen die untenstehenden Widerstandswerte.

°C	Ω	°C	Ω
-10	961	55	1213
-5	980	60	1232
0	1000	65	1252
5	1019	70	1271
10	1039	75	1290
15	1058	80	1309
20	1078	85	1328
25	1097	90	1347
30	1117	95	1366
35	1136	100	1385
40	1155	105	1404
45	1175	110	1423
50	1194	115	1442

Widerstandswerte der Pt1000-Sensoren

Ihr Fachhändler:



RESOL - Elektronische Regelungen GmbH

Heiskampstraße 10
45527 Hattingen / Germany
Tel.: +49 (0) 23 24 / 96 48 - 0
Fax: +49 (0) 23 24 / 96 48 - 755
www.resol.de
info@resol.de

Wichtiger Hinweis

Die Texte und Zeichnungen dieser Anleitung entstanden mit größtmöglicher Sorgfalt und nach bestem Wissen. Da Fehler nie auszuschließen sind, möchten wir auf folgendes hinweisen:

Grundlage Ihrer Projekte sollten ausschließlich eigene Berechnungen und Planungen an Hand der jeweiligen gültigen Normen und DIN-Vorschriften sein. Wir schließen jegliche Gewähr für die Vollständigkeit aller in dieser Anleitung veröffentlichten Zeichnungen und Texte aus, sie haben lediglich Beispielcharakter. Werden darin vermittelte Inhalte benutzt oder angewendet, so geschieht dies ausdrücklich auf das eigene Risiko des jeweiligen Anwenders. Eine Haftung des Herausgebers für unsachgemäße, unvollständige oder falsche Angaben und alle daraus eventuell entstehenden Schäden wird grundsätzlich ausgeschlossen.

Anmerkungen

Das Design und die Spezifikationen können ohne Vorankündigung geändert werden.

Die Abbildungen können sich geringfügig vom Produktionsmodell unterscheiden.

Impressum

Diese Montage- und Bedienungsanleitung einschließlich aller seiner Teile ist urheberrechtlich geschützt. Eine Verwendung außerhalb des Urheberrechts bedarf der Zustimmung der Firma RESOL - Elektronische Regelungen GmbH. Dies gilt insbesondere für Vervielfältigungen / Kopien, Übersetzungen, Mikroverfilmungen und die Speicherung in elektronischen Systemen.

Herausgeber: RESOL - Elektronische Regelungen GmbH