

Volumenmessteil zur Erfassung von Durchflussmengen

- Geeignet für Wasser-
Glykolgemische
- Flügelradzähler mit
Magnetkupplung
- Geringer Druckverlust
- Hochwertige,
verschleißfeste Werkstoffe



Das RESOL V40 ist ein Messgerät mit Kontaktgeber zur Erfassung des Durchflusses von Wasser oder Wasser-Glykolgemischen und wird häufig in Verbindung mit dem Wärmemengenzählermodul RESOL WMZ eingesetzt.

Nach dem Durchströmen einer definierten Durchflussmenge gibt das V40 einen Impuls an den Wärmemengenzähler ab. Aus diesen Impulsen und einer gemessenen Temperaturdifferenz berechnet der WMZ anhand definierter Parameter (Glykolart, Dichte, Wärmekapazität usw.) die genutzte Wärmemenge.

Das V40 ist für verschiedene Anschlussdurchmesser und Nenndurchflussmengen lieferbar. Diese unterscheiden sich von der Bauart, sind aber von der Funktionsweise her gleich. Die Lieferung erfolgt mit Anschlussverschraubung.

Der Einbau muss unter Berücksichtigung der Strömungsrichtung durchgeführt werden (Richtungsangabe auf dem Volumenmessteil beachten). Zur Beruhigung der Strömungsverhältnisse müssen vor und nach dem Volumenmessteil mindesten 30 cm Ein- und Auslaufstrecken gegeben sein.

Hinweis:

Zur Vermeidung von Druckstößen durch Kavitation in hydraulischen Anlagen empfiehlt sich eine Kaltbefüllung des Systems und die Verwendung von Luftabscheidern. Druckstöße und turbulente Strömungsverhältnisse führen auf Dauer unweigerlich zur Zerstörung der empfindlichen Messgeräte.

Technische Daten

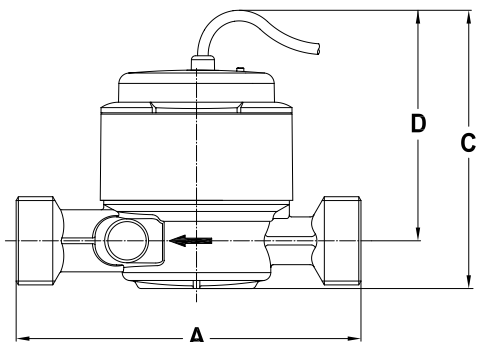
Typ		V40-06	V40-15	V40-25	V40-35	V40-60	V40-100	V40-150
Ausführung		1	1	1	2	2	2	2
Impulsrate	l/Imp	1	10	25	25	25	25	25
Nennweite	DN	15	15	20	25	32	40	50
Anschlussgewinde am Zähler	Zoll	1	1	1	1 ¼	1 ½	2	2 ¾
Anschlussgewinde der Verschraubung	Zoll	¾	¾	¾	1	1 ¼	1 ½	2
max. Betriebsdruck	P _{max} bar	16	16	16	16	16	16	16
max. Betriebstemperatur	T _{max} °C	120	120	120	130	130	130	130
Nenndurchfluss*	Q _n m ³ /h	0,6	1,5	2,5	3,5	6	10	15
größter Durchfluss*	Q _{max} m ³ /h	1,2	3	5	7	12	20	30
Trenngrenze ± 3%*	Q _t l/h	48	120	200	280	480	800	1200
kleinster Durchfluss horizontal*	Q _{min} l/h	12	30	50	70	120	200	300
kleinster Durchfluss vertikal*	Q _{min} l/h	24	60	100	-	-	-	-
Druckverlust bei ca 2/3 Q _n *	bar	0,1	0,1	0,1	0,1	0,1	0,1	0,1
Art.-Nr.		280 01100	28001110	28001120	28001360	28001370	28001380	28001390

* Die Angaben gelten für den Durchfluss von Wasser; bei Verwendung von Wasser-Glykolgemischen kommt es durch die unterschiedlichen Viskositäten zu Abweichungen.



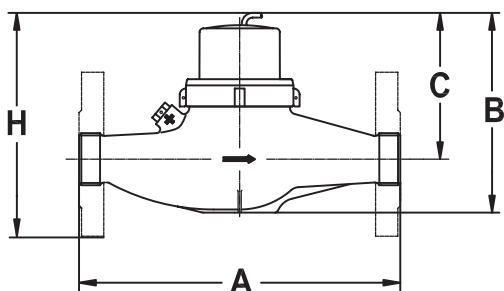
Volumenmessteil zur Erfassung von Durchflussmengen

Ausführung 1



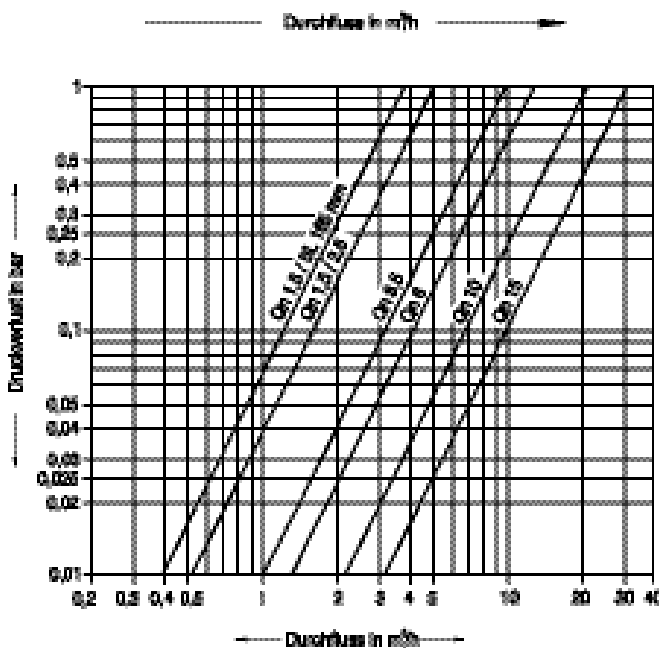
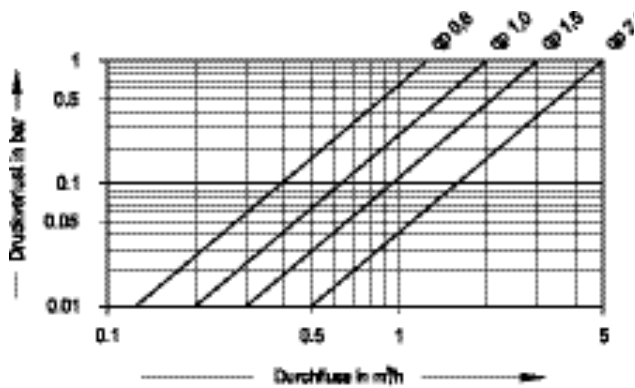
Einstrahlflügelrad für DN20		0,6; 1,5 m³/h	2,5 m³/h
A	Baulänge ohne Verschraubung	110 mm	130 mm
	Baulänge mit Verschraubung	209 mm	228 mm
C	Zählerhöhe mit Impulsgeber	108 mm	
D	Zählerhöhe ab Rohrmittle	90 mm	
	Zählerbreite	72 mm	
	Gewicht ohne Verschraubung	0,6 kg	0,7 kg
Einbaumöglichkeit waagrecht und senkrecht			

Ausführung 2



Mehrstrahlflügelrad für DN25/DN32		3,5 m³/h	6,0 m³/h	10 m³/h	15 m³/h
A	Baulänge ohne Verschraubung	260 mm		300 mm	
B	Höhe total	159 mm	185 mm	185 mm	199 mm
C	Höhe ab Rohrmittle	116 mm	139 mm	139 mm	142 mm
H	Höhe mit Flanschen	168 mm	208 mm	208 mm	220 mm
	Gewicht mit Verschraubung	3,2 kg	3,5 kg	6,4 kg	7,4 kg
	Gewicht ohne Verschraubung	2,7 kg	2,8 kg	5,3 kg	5,8 kg
Einbaumöglichkeit waagrecht					

Druckverlustkurven



Irrtum und Änderung vorbehalten.