

Anwendungsbereich:

Das Oventrop Armaturenprogramm für die Solartechnik ermöglicht in einem Solarkreislauf die Verbindung des Kollektors mit dem Speicher. Hierzu stehen sowohl einzelne Komponenten als auch zu einem System zusammengefasste, fest montierte Armaturengruppen mit passender Isolierung zur Verfügung. In Anlagen, in denen der vom Kollektor zum Speicher geführte Vorlauf (aufgeheizte Kollektorflüssigkeit) und der entgegengesetzt geführte Rücklauf (abgekühlte Kollektorflüssigkeit) nebeneinander geführt werden, ist die „Regusol“-Station einzusetzen. Um eine effektive Entgasung des Wärmeträgermediums zu gewährleisten, ist die „Regusol L“- Übergabestation mit einem zusätzlichen Entlüftertopf im Vorlauf ausgestattet.

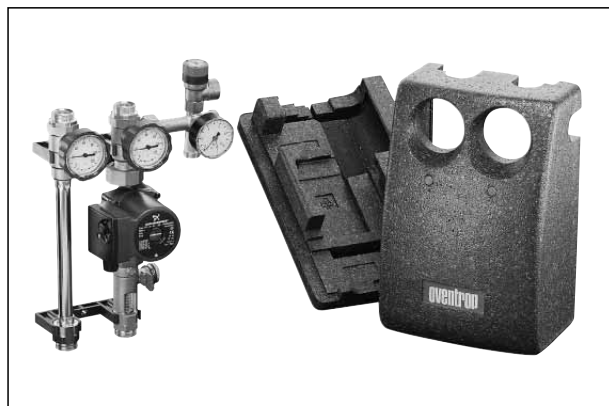
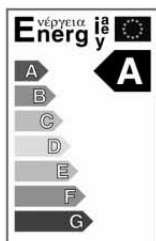
Zur mikroprozessorgesteuerten Regelung solarthermischer Anlagen findet die „Regusol E“-Station ein breites Anwendungsspektrum.

Die Version „Regusol E“ mit elektronischem Regler „Regtronic PC“ verfügt über einen elektronischen Durchflusssensor zur Ertragsmessung.

Bei örtlich getrennter Leitungsführung kann der „Regusol-P“-Pumpenstrang montiert werden. Für die Beschickung des Solarkreislaufes mit der Kollektorflüssigkeit bzw. für die Entnahme bei Wartungsarbeiten, steht aus dem „Regusol“-Programm die Befüll- und Entleerungseinrichtung zur Verfügung. Zur Vermeidung von Überdruck im Solarkreislauf werden die Übergabestation und der Pumpenstrang mit einem Sicherheitsblock ausgerüstet, der auch die Anschlussmöglichkeit für ein Ausdehnungsgefäß bietet. Das „Regusol“-Armaturenprogramm ist für die Verwendung aller handelsüblichen Solarflüssigkeiten auf Glykolbasis geeignet.

Vorteile:

- hohe Funktionssicherheit
- alle Armaturen aus einer Hand
- komplette Baugruppen (System) lieferbar
- hochwertige Materialien
- in der Anlaufphase bis maximal 160 °C temperaturbeständig
- Dauerbelastung maximal 120°
- mit Isolierung
- leistungsstarke mikroprozessorgesteuerte Regelung mit einfachster Menüführung über multifunktionales Kombidisplay zur verständlichen Visualisierung der Anlagenzustände („Regusol E“-Station)
- „Regusol“ Stationen sind mit Hocheffizienzpumpen erhältlich



„Regusol S-130“-Station



„Regusol P-130“-Station



„Regusol L-130“-Station



„Regusol EL-130“-Station

Auswahl der „Regusol“-Stationen

	Ausführung mit Pumpenbaulänge L = 130 mm								Ausführung mit Pumpenbaulänge L = 180 mm				
	„Regusol“ Stationen								„Regusol“ Stationen				
	„Regusol P-130“ DN 20	„Regusol S-130“ DN 20	„Regusol L-130“ DN 20	„Regusol P-130“ DN 25	„Regusol S-130“ DN 25	„Regusol L-130“ DN 25	„Regusol E-130“ DN 25	„Regusol EL-130“ DN 25	„Regusol P-180“ DN 25	„Regusol S-180“ DN 25	„Regusol L-180“ DN 25	„Regusol S-180“ DN 32	
Seite *	7.07	7.07	7.07	7.08	7.08	7.09	7.10	7.11	7.12	7.12	7.12	7.13	
Anschluss 3/4"	X	X	X										
Anschluss G 1 „Regusol“- Klemmringverschraubung				X	X	X	X	X	X	X	X		
Anschluss G 2" AG flachdichtend												X	
Kugelhahn mit integriertem Sperrventil, Thermometer und Anschluss für eine Sicherheitsgruppe	X	X	X	X	X	X	X	X	X	X	X	X	
Kugelhahn mit integriertem Sperrventil und Thermometer		X	X		X	X	X	X		X	X	X	
Durchflussmesser mit Einstellmöglichkeit des Durchflusses, Absperrung Füll- und Entleermöglichkeit	X	X	X	X	X	X	X	X	X	X	X	X	
Sicherheitsgruppe mit Sicherheitsventil 6 bar, Manometer 10 bar, Füll- und Entleerungs- kugelhahn, Anschluss zum Ausdehnungsgefäß	X	X	X	X	X	X	X	X	X	X	X	X	
Wandhalterung	X	X	X	X	X	X	X	X	X	X	X	X	
Isolierung	X	X	X	X	X	X	X	X	X	X	X	X	
Isolierung mit integriertem elektronischem Regler Die Stationen ohne elektrischen Regler können mit Oventrop Reglern und auch mit Reglern anderer Anbieter kombiniert werden.							X	X					
Entlüfter			X			X		X			X		
Einbaumaße	Höhe	325 mm	325 mm	325 mm	375 mm	375 mm	375 mm	375 mm	375 mm	424 mm	424 mm	471 mm	424 mm
	Breite	105 mm	195 mm	195 mm	266 mm	325 mm	325 mm	325 mm	266 mm	266 mm	325 mm	248 mm	325 mm
	Tiefe	150 mm	150 mm	150 mm	197 mm	197 mm	197 mm	197 mm	197 mm	197 mm	197 mm	225 mm	197 mm

Regler für den Betrieb der kompletten Solaranlage siehe Seite 7.21 bis 7.27*.

* Katalog „Preise“ 2011

Ausschreibungstext Technische Daten:

„Regusol S-130“-Station mit Sicherheitsgruppe

für den Anschluss zum Solarkreislauf DN 25 mit „Regusol“-Klemmringverschraubungen (sind separat zu bestellen). Komplett vormontierte und auf Dichtheit geprüfte Einheit, mit Sicherheitsgruppe und Anschlussmöglichkeit für ein Ausdehnungsgefäß:

- mit Absperrmöglichkeit im Vor- und Rücklauf
- mit einstellbarem und absperrbarem Durchflussmesser zur Einregulierung des Solarkreislaufes
- mit Montagevorrichtung für die Wandbefestigung und passgenauer Isolierung
- Sperrventile im Vor- und Rücklauf

Rohrabstand zwischen Vor- und Rücklauf	100 mm
Dauerbetriebstemperatur	120°C
kurzzeitige Anfahrtemperatur	160°C
max. Betriebsüberdruck (Sicherheitsventil)	6 bar
Öffnungsdruck der Sperrventile	20 mbar

Pumpentypen:

Grundfos UPS 25-60

Leistungsaufnahme	Stufe 1	45W
	Stufe 2	65W
	Stufe 3	90W

maximale Förderhöhe	6 m
maximale Förderleistung	4.5 m³/h

Wilo Star St 25/6

Leistungsaufnahme	Stufe 1	34-44W
	Stufe 2	46-63W
	Stufe 3	68-82W

maximale Förderhöhe	6 m
maximale Förderleistung	3.5 m³

Wilo Star St 25/7:

Leistungsaufnahme	Stufe 1	44-63W
	Stufe 2	62-84W
	Stufe 3	92-110W

maximale Förderhöhe	7 m
maximale Förderleistung	4 m³/h

Durchflussmessertypen:

- 1-6 l/min
- 2-15 l/min
- 7-30 l/min (nur mit Pumpe Wilo St 25/7)

Weitere Varianten:

„Regusol L-130“-Station

mit Entlüfter und Sicherheitsgruppe

Baugleich mit „Regusol S-130“ mit zusätzlichem Entlüftertopf zur Entgasung des Wärmeträgermediums im Vorlaufstrang. (Beschreibung „Regusol-Entlüftertopf“ auf Seite 7.4-9)

Pumpentypen:

Wilo Star St 25/6

Grundfos UPS 25-60

Wilo Star St 25/7

Durchflussmessertypen:

- 1-6 l/min
- 2-15 l/min
- 7-30 l/min (nur mit Pumpe Wilo St 25/7)

„Regusol LH-130“-Station

mit Hocheffizienzpumpe, ohne Regler

Baugleich mit „Regusol L 130“ Übergabestation

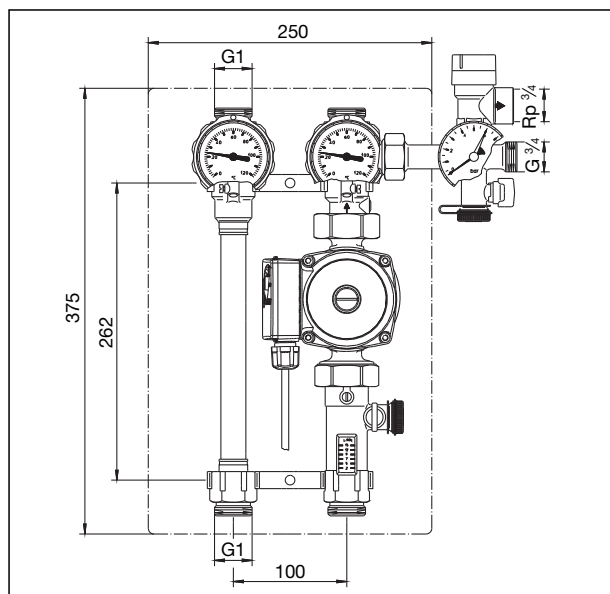
Pumpentypen:

Grundfos Solar PM 25-85

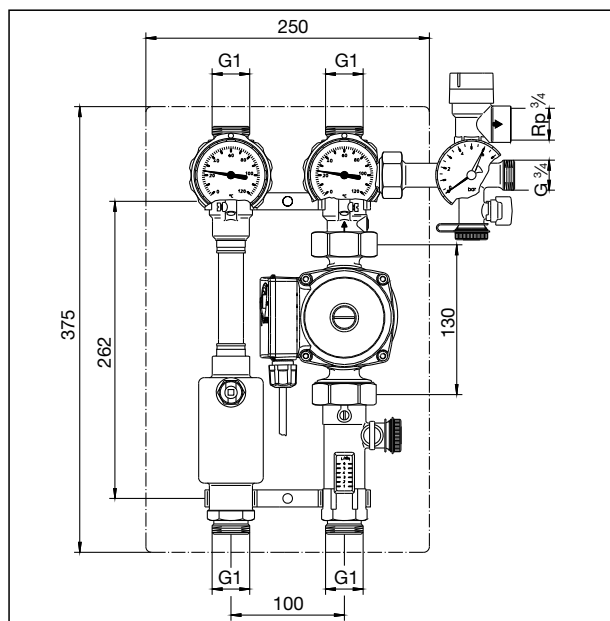
Wilo Tec 25/1-7

Nur elektronische Regler verwenden, die pumpenspezifische Steuersignale liefern können.

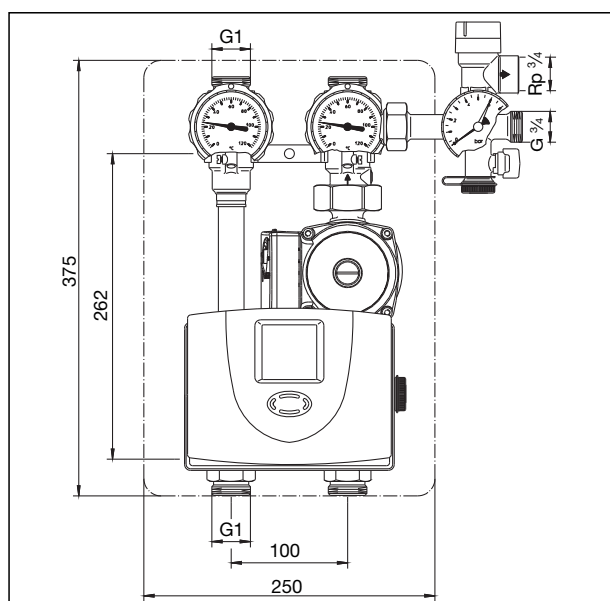
Maße:



„Regusol-130“ Station



„Regusol L-130“ Station



„Regusol E-130“ Station

„Regusol EL-130“-Station

mit elektronischem Regler, Entlüfter und Sicherheitsgruppe

Baugleich mit „Regusol-130“ mit zusätzlichem digitalen Regler und zusätzlichem Entlüftertopf zur Entgasung des Wärmeträgermediums im Vorlaufstrang.

Reglertypen:

Oventrop „Regtronic PE“

Resol Delta Sol BS/2

Pumpe: Grundfos UPS 25-60

Pumpe: Wilo Star St 25/6

Durchflussmesser:

2-15 l/min

„Regusol ELH“-Station mit Hocheffizienzpumpe und elektronischem Regler

Baugleich mit „Regusol LH-130“ mit zusätzlichem Regler
Der elektronische Regler „Regtronic PEH“ ist speziell zur Druckregelung von Hocheffizienzpumpen ausgelegt und liefert die gängigen Steuersignale PWM und 0-10 V.

Pumpentypen:

Grundfos Solar PM 25-85

Wilo Tec 25/1-7

„Regusol P-130“-Station mit Sicherheitsgruppe

für den Anschluss zum Solarkreislauf DN 25 mit „Regusol“-Klemmringverschraubungen (sind separat zu bestellen). Komplette vormontierte und auf Dichtheit geprüfte Einheit mit Sicherheitsgruppe und Anschlussmöglichkeit für ein Ausdehnungsgefäß.

- mit Absperrmöglichkeit
- mit einstellbarem und absperrbarem Durchflussmesser zur Einregulierung des Solarkreislaufes
- mit Montagevorrichtung für die Wandbefestigung und passgenauer Isolierung
- Sperrventil im Kugelhahn integriert

Dauerbetriebstemperatur: 120 °C

kurzzeitige Anfahrtemperatur: 160 °C

max. Betriebsüberdruck (Sicherheitsventil): 6 bar

Öffnungsdruck der Sperrventile: 20 mbar

Pumpentypen:

Grundfos UPS 25-60

Wilo Star St 25/6

Durchflussmessertypen:

1-6 l/min

2-15 l/min

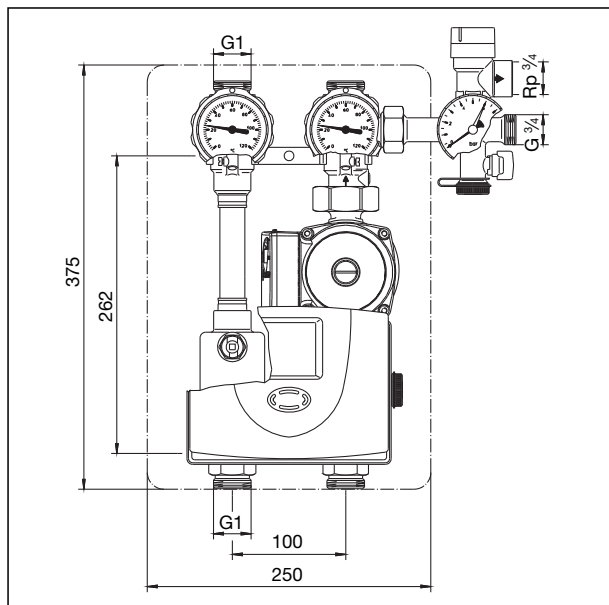
Funktion:

Die „Regusol S-130“, „Regusol L-130“, „Regusol E-130“, „Regusol EL-130“-Stationen sowie der „Regusol P-130“-Station verfügen im Rücklauf über einen Kugelhahn mit integriertem Sperrventil. Das Sperrventil hat die Aufgabe, Eigenzirkulationen bei abgeschalteter Pumpe zu verhindern. Am seitlichen Stutzen des Kugelhahns ist die Sicherheitsgruppe montiert. Diese ist mit einem Sicherheitsventil, einem Entleerungskugelhahn und dem Anschluss für ein Ausdehnungsgefäß ausgestattet. An das Sicherheitsventil ist die Abblasleitung zu einem Auffangbehälter anzuschließen. Die verwendeten Umwälzpumpen sind im Besonderen für den Einsatz in Solarkreisläufen geeignet und befinden sich im Rücklauf zwischen Kugelhahn und Durchflussmesser. Am Durchflussmesser kann die Feineinstellung des Volumenstromes erfolgen. Dabei ist der erforderliche Volumenstrom im Allgemeinen von der Kollektorzahl bzw. von der Anlagenausstattung abhängig. Der Durchflussmesser kann vollständig abgesperrt werden. Nach Absperrung von Durchflussmesser und Pumpenkugelhahn kann die Umwälzpumpe leicht demontiert werden.

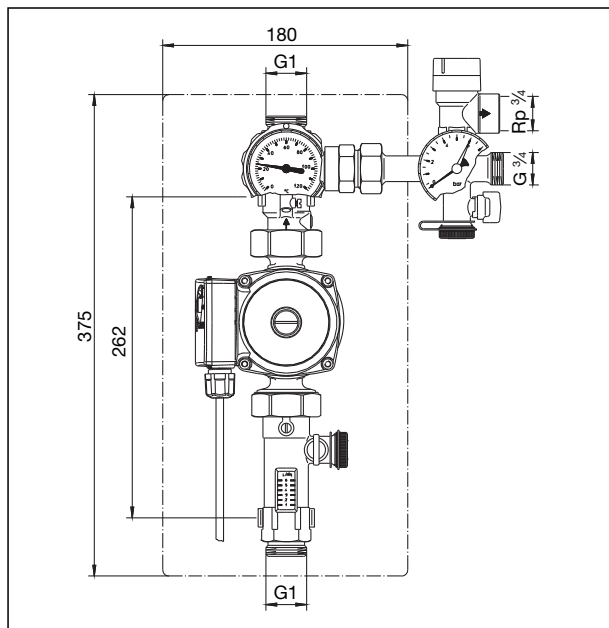
Die „Regusol-130“-Station unterscheidet sich vom „Regusol-130“-Station durch eine integrierte Vorlaufleitung mit einem zusätzlichen Absperrkugelhahn mit Sperrventil. Beide Kugelhähne sind mit Thermometern ausgestattet.

Der an der „Regusol E-130“ wahlweise einsetzbare elektronische Regler „Regtronic PC“ wird für verschiedene hydraulische Grundsysteme vorprogrammiert und verfügt u.a. über eine Pumpendrehzahlregelung und Ertragsmessung.

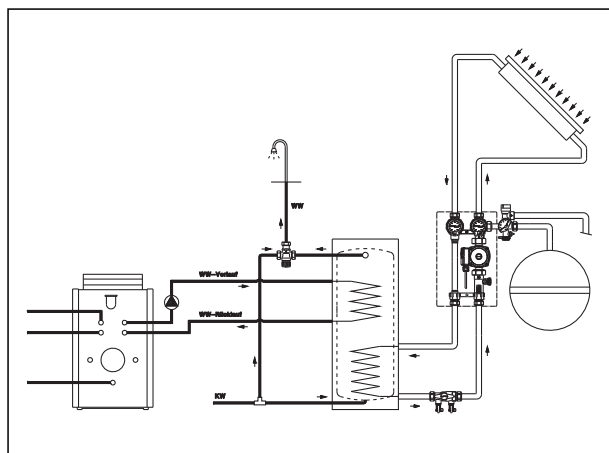
Maße:



„Regusol EL-130“ Station mit elektronischem Regler „Regtronic PE“ oder „Regtronic PC“



„Regusol P-130“-Station



Solarstation

„Regusol“ Stationen sind mit Hocheffizienzpumpen erhältlich.
 „Regusol ELH-130“ Station mit Hocheffizienzpumpe und mit speziell auf den jeweiligen Pumpentyp abgestimmtem elektronischem Regler.

„Regusol LH-130“ ohne elektronischen Regler zur individuellen Auswahl eines Reglers, der pumpenspezifische Steuersignale liefern kann.

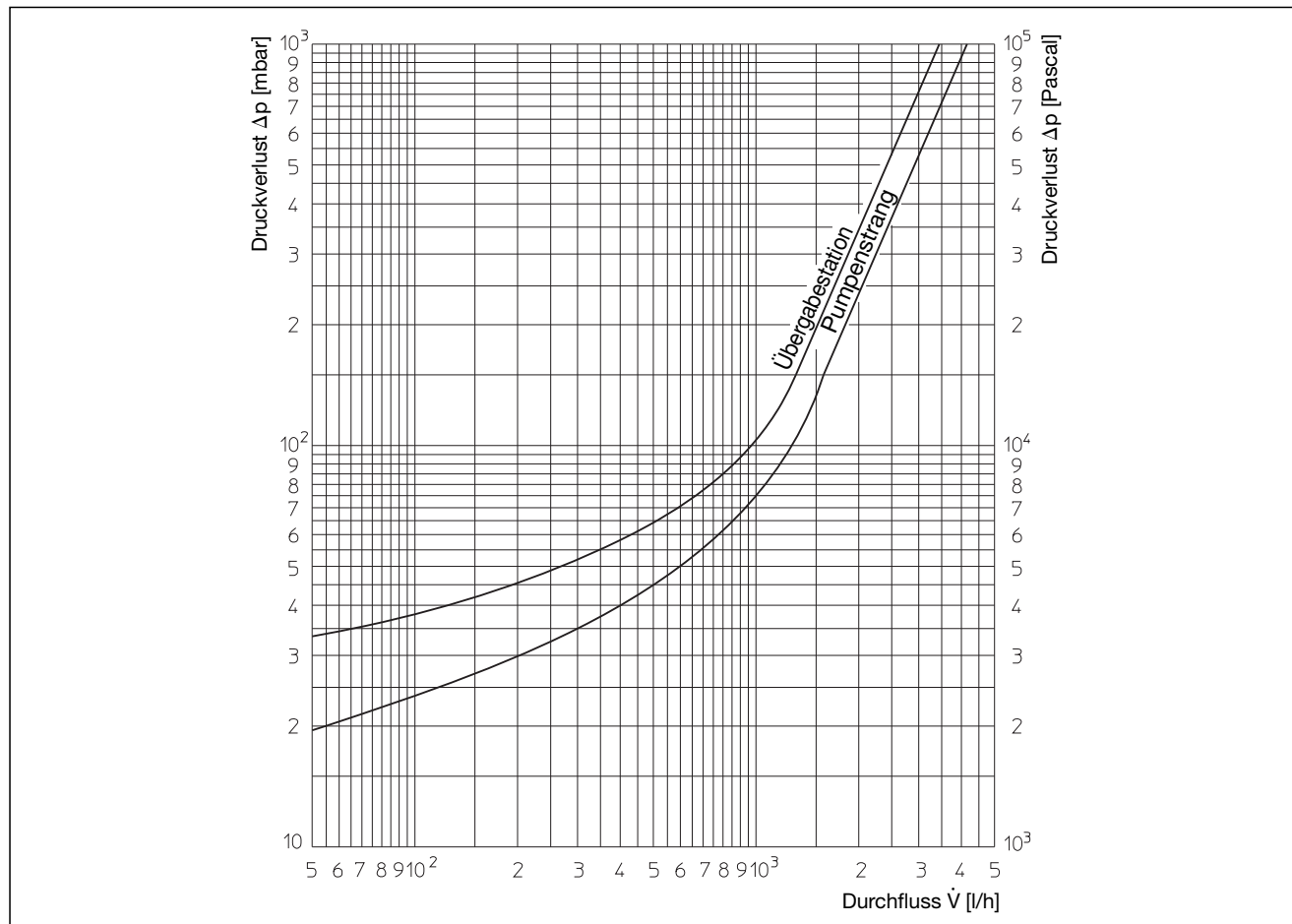
Die im Lieferumfang enthaltenen Befestigungselemente zur Wandmontage ermöglichen eine schnelle Installation der Armaturen-

gruppen. Die zusammensteckbaren Isolierelemente aus EPP können auch bei beengten Platzverhältnissen montiert werden. Mit Klemmringverschraubungen sind die verschiedenen „Regusol“-Armaturengruppen sicher an die Rohrleitungen des Solarkreislaufes anzuschließen.

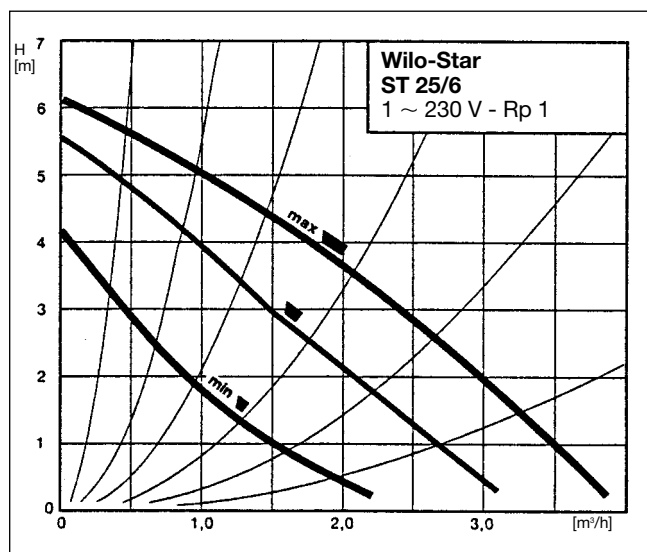
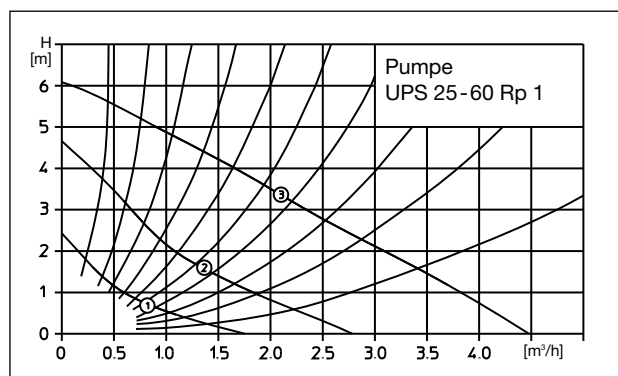
Ausführliche Reglerbeschreibung ab Seite 7.9-1.

Einbau- und Bedienungsanleitung beachten!

Durchflussdiagramm:



Pumpenkennlinien:



Technische Änderungen vorbehalten.

Produktbereich 7
 ti 149-0/10/MW
 Ausgabe 2011