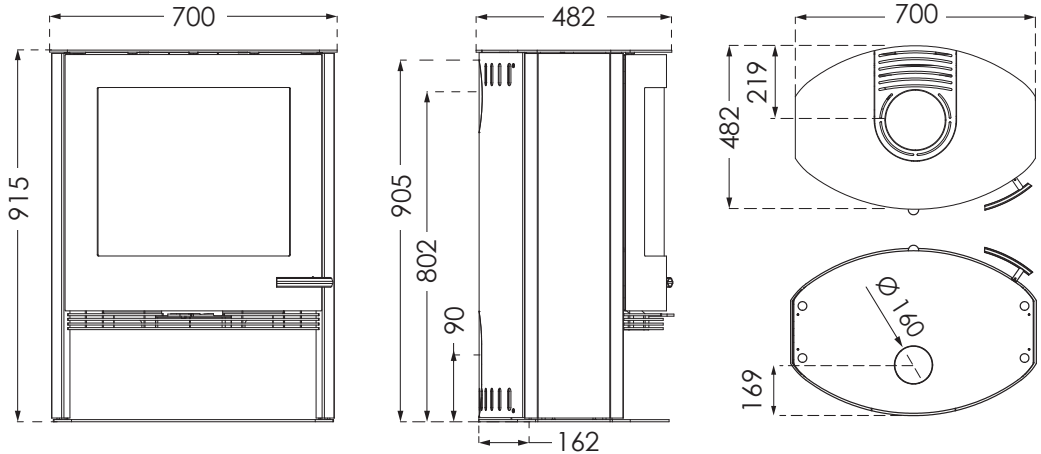


TT22



PREIS:

TermaTech - TT22

Nennleistung	7,5 KW	H / B / T	915 / 700 / 482 mm
Wirkungsgrad	82 %	Gewicht	168 kg
Raumheizvermögen	40 - 160 m ²	Farben	
Breite der Brennkammer	570 mm	Energieeffizienzklasse	

SONDERAUSSTATTUNG: Form Glasplatte, Frischluftanschluß



Achtung! Alle Höhenmaße verstehen sich ohne verstellbare Füße.