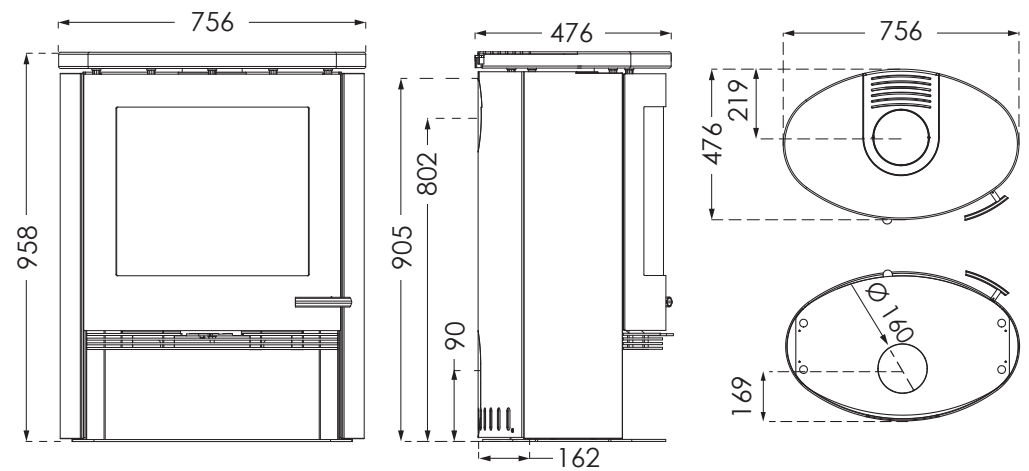


TermaTech

TT22R



TT22R



PREIS:

## TermaTech - TT22R

Nennleistung	7,5 KW	H / B / T	958 / 756 / 476 mm
Wirkungsgrad	82 %	Gewicht	168 kg
Raumheizvermögen	40 - 160 m <sup>2</sup>	Farben	●
Breite der Brennkammer	570 mm	Energieeffizienzklasse	A*

SONDERAUSSTATTUNG: Form Glasplatte, Wärmeplatte, Frischluftanschluß



DANISH DESIGN

Achtung! Alle Höhenmaße verstehen sich ohne verstellbare Füße.