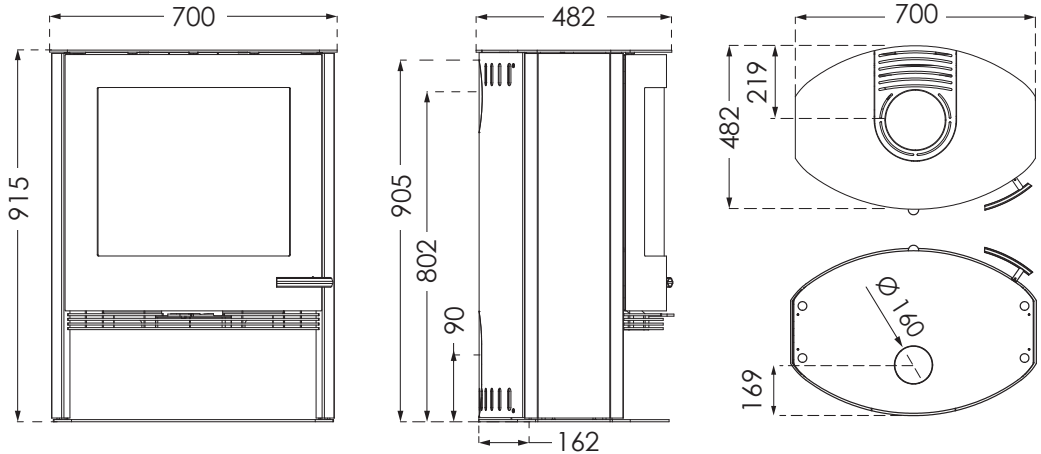


TT22



PREIS:

TermaTech - TT22

Nennleistung	7,5 KW	H / B / T	915 / 700 / 482 mm
Wirkungsgrad	82 %	Gewicht	168 kg
Raumheizvermögen	40 - 160 m ²	Farben	
Breite der Brennkammer	570 mm	Energieeffizienzklasse	

SONDERAUSSTATTUNG: Form Glasplatte, Frischluftanschluß



Achtung! Alle Höhenmaße verstehen sich ohne verstellbare Füße.




TermaTech

TT22S



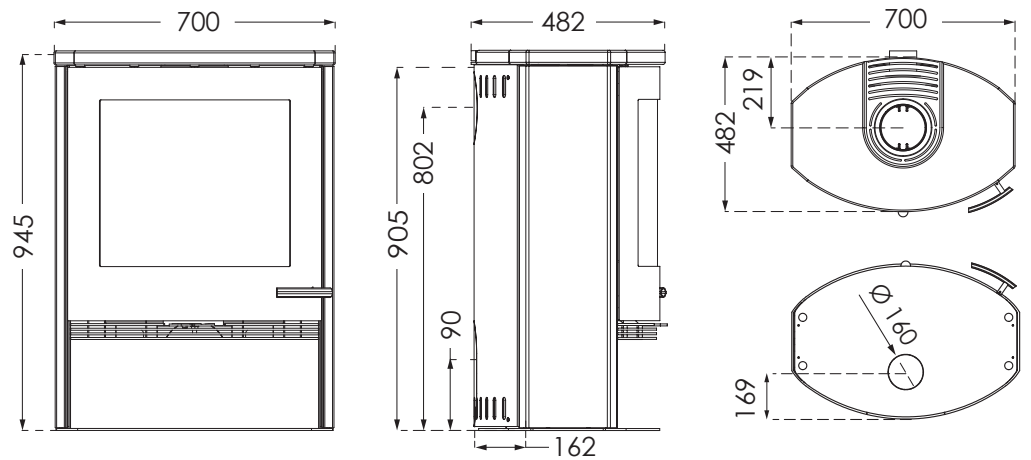
PREIS:

TermaTech - TT22S

Nennleistung	7,5 KW	H / B / T	945 / 700 / 482 mm
Wirkungsgrad	82 %	Gewicht	202 kg
Raumheizvermögen	40 - 160 m ²	Farben	 
Breite der Brennkammer	570 mm	Energieeffizienzklasse	

SONDERAUSSTATTUNG: Form Glasplatte, Wärmeplatte, Frischluftanschluß

TT22S



Achtung! Alle Höhenmaße verstehen sich ohne verstellbare Füße.



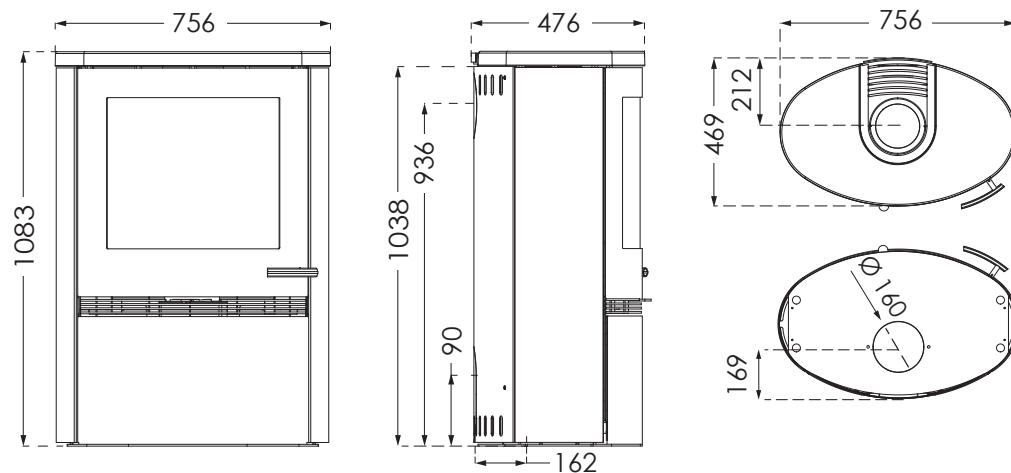
DANISH DESIGN

TermaTech

TT22H



TT22H



PREIS:

TermaTech - TT22H

Nennleistung	7,5 KW	H / B / T	1083 / 756 / 476 mm
Wirkungsgrad	82 %	Gewicht	194 kg
Raumheizvermögen	40 - 160 m ²	Farben	
Breite der Brennkammer	570 mm	Energieeffizienzklasse	

SONDERAUSSTATTUNG: Form Glasplatte, Frischluftanschluß, Speckstein Topplatte



DANISH DESIGN

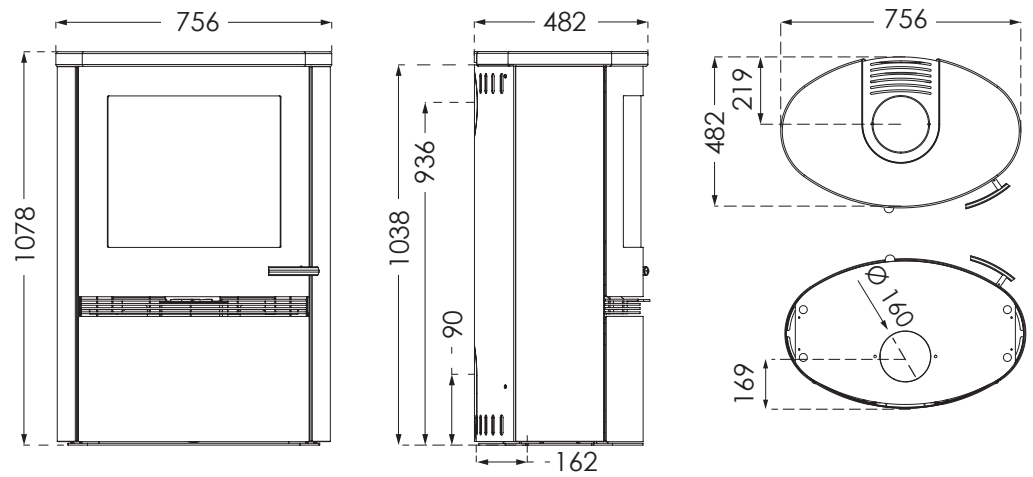
Achtung! Alle Höhenmaße verstehen sich ohne verstellbare Füße.



TermaTech

TT22HS

TT22HS



PREIS:

TermaTech - TT22HS

Nennleistung	7,5 KW	H / B / T	1078 / 756 / 482 mm
Wirkungsgrad	82 %	Gewicht	251 kg
Raumheizvermögen	40 - 160 m ²	Farben	
Breite der Brennkammer	570 mm	Energieeffizienzklasse	

SONDERAUSSTATTUNG: Form Glasplatte, Wärmeplatte, Frischluftanschluß



Achtung! Alle Höhenmaße verstehen sich ohne verstellbare Füße.

TermaTech

TT22HST



PREIS:

TermaTech - TT22HST

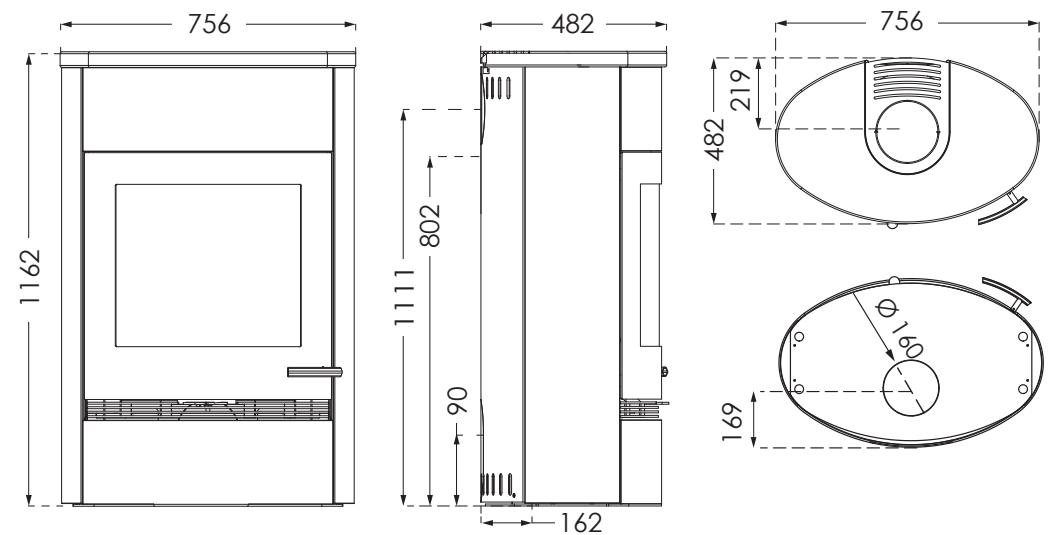
Nennleistung	7,5 KW	H / B / T	1162 / 756 / 482 mm
Wirkungsgrad	82 %	Gewicht	322 kg
Raumheizvermögen	40 - 160 m ²	Farben	
Breite der Brennkammer	570 mm	Energieeffizienzklasse	

SONDERAUSSTATTUNG: Form Glasplatte, Wärmeplatte, Frischluftanschluß



DANISH DESIGN

TT22HST



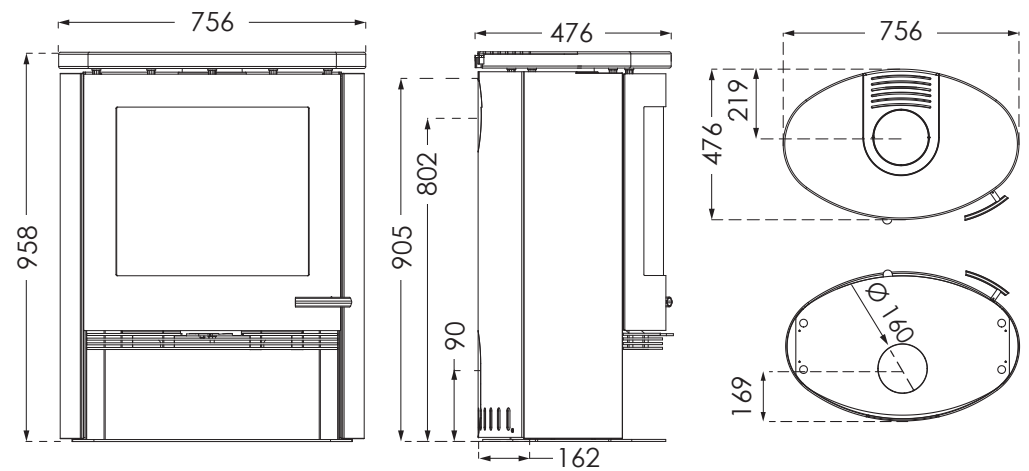
Achtung! Alle Höhenmaße verstehen sich ohne verstellbare Füße.

TermaTech

TT22R



TT22R



PREIS:

TermaTech - TT22R

Nennleistung	7,5 KW	H / B / T	958 / 756 / 476 mm
Wirkungsgrad	82 %	Gewicht	168 kg
Raumheizvermögen	40 - 160 m ²	Farben	●
Breite der Brennkammer	570 mm	Energieeffizienzklasse	A*

SONDERAUSSTATTUNG: Form Glasplatte, Wärmeplatte, Frischluftanschluß



DANISH DESIGN

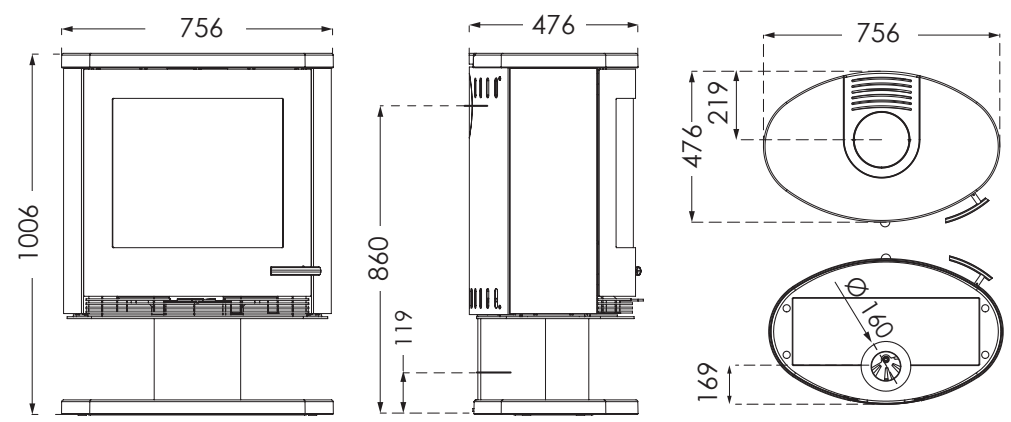
Achtung! Alle Höhenmaße verstehen sich ohne verstellbare Füße.



TermaTech

TT22RP

TT22RP



PREIS:

TermaTech - TT22RP

Nennleistung	7,5 KW	H / B / T	1006 / 756 / 476 mm
Wirkungsgrad	82 %	Gewicht	205 kg
Raumheizvermögen	40 - 160 m ²	Farben	●
Breite der Brennkammer	570 mm	Energieeffizienzklasse	A*

SONDERAUSSTATTUNG: Form Glasplatte



Achtung! Alle Höhenmaße verstehen sich ohne verstellbare Füße.