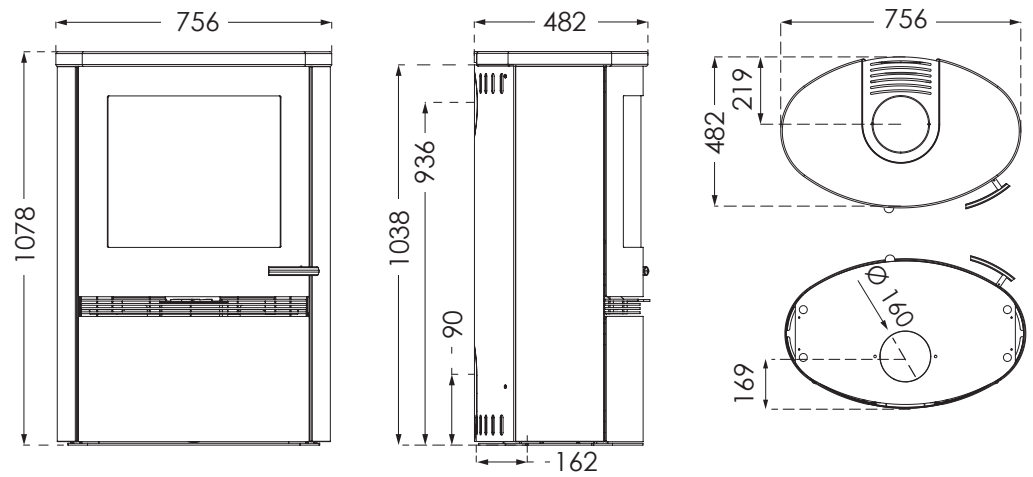




TermaTech

TT22HS

TT22HS



PREIS:

TermaTech - TT22HS

Nennleistung	7,5 KW	H / B / T	1078 / 756 / 482 mm
Wirkungsgrad	82 %	Gewicht	251 kg
Raumheizvermögen	40 - 160 m ²	Farben	
Breite der Brennkammer	570 mm	Energieeffizienzklasse	

SONDERAUSSTATTUNG: Form Glasplatte, Wärmeplatte, Frischluftanschluß



Achtung! Alle Höhenmaße verstehen sich ohne verstellbare Füße.