

TermaTech

TT21R



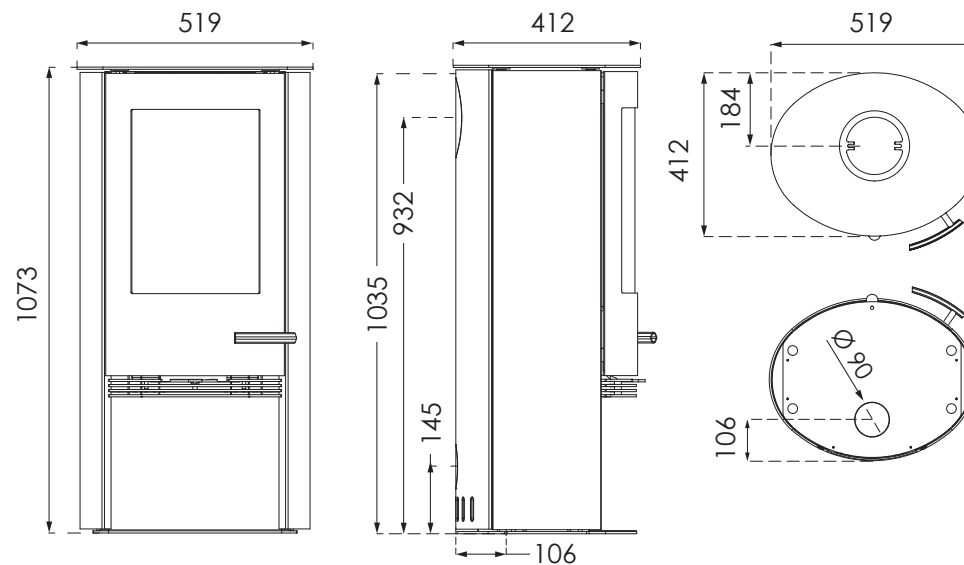
PREIS:

TermaTech - TT21R

| | | | |
|------------------------|-------------------------|------------------------|---------------------|
| Nennleistung | 5 KW | H / B / T | 1073 / 519 / 412 mm |
| Wirkungsgrad | 83,4 % | Gewicht | 121 kg |
| Raumheizvermögen | 30 - 120 m ² | Farben | ● |
| Breite der Brennkammer | 340 mm | Energieeffizienzklasse | A* |

SONDERAUSSTATTUNG: 360° Drehtür, Kaminbesteck, Form Glasplatten, Holzfang, Wärmelagerung, Edelstahlrippen, Frischluftanschluß

TT21R



Achtung! Alle Höhenmaße verstehen sich ohne verstellbare Füße.



DANISH DESIGN





TermaTech

TT21RS

PREIS:

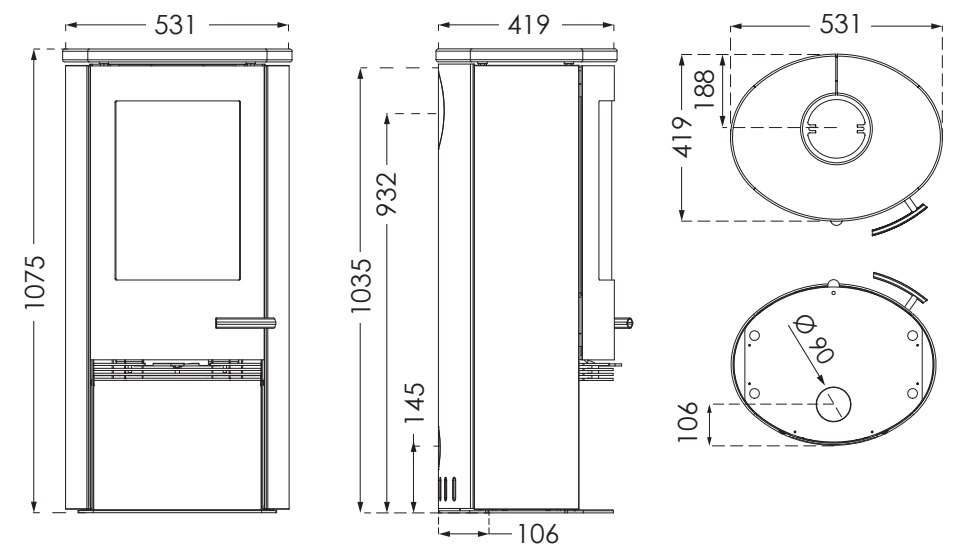
TermaTech - TT21RS

| | | | |
|------------------------|-------------------------|------------------------|---|
| Nennleistung | 5 KW | H / B / T | 1075 / 531 / 419 mm |
| Wirkungsgrad | 83,4 % | Gewicht | 176 kg |
| Raumheizvermögen | 30 - 120 m ² | Farben |  |
| Breite der Brennkammer | 340 mm | Energieeffizienzklasse |  |

SONDERAUSSTATTUNG: 360° Drehtür, Kaminbesteck, Form Glasplatten, Holzfang, Wärmelagerung, Edelstahlrippen, Frischluftanschluß



TT21RS



Achtung! Alle Höhenmaße verstehen sich ohne verstellbare Füße.