

# **Extraflame**®

Riscaldamento a Pellet

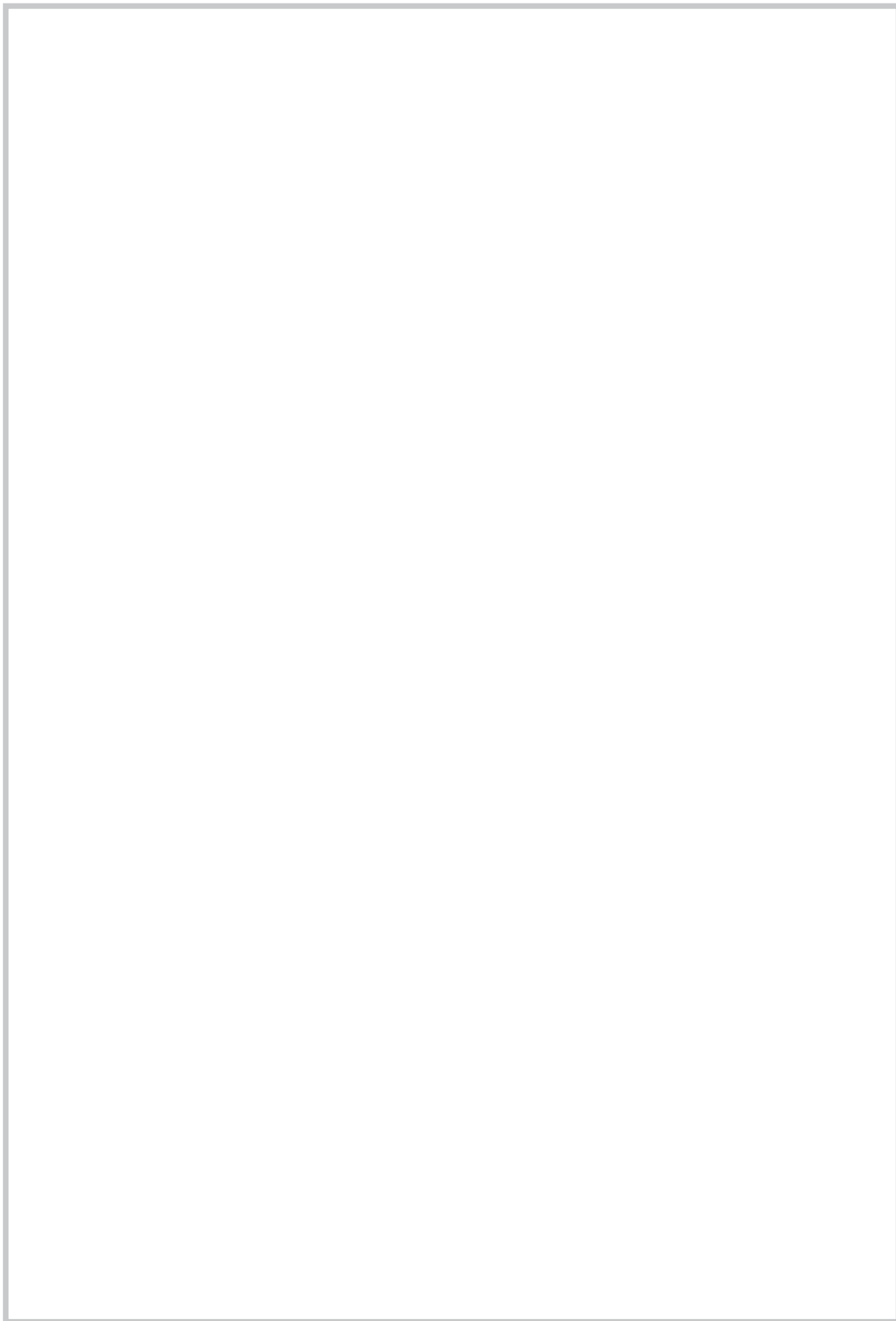


DE

**BEDIENUNGSANLEITUNG  
WASSERFÜHRENDE PELLETOFEN  
COMFORT IDRO L80**

**MADE IN ITALY**  
design & production

004276697 - REV.010





# ACHTUNG



**DIE OBERFLÄCHEN KÖNNEN SEHR HEISS WERDEN!  
VERWENDEN SIE IMMER SCHUTZHANDSCHUHE!**

Während der Verbrennung wird Wärmeenergie freigegeben, was zu einer bedeutenden Erhitzung der Oberflächen, von Türen, Griffen, Steuerungen, Glas, Abgasrohr und eventuell der Vorderseite des Geräts führt.

Vermeiden Sie den Kontakt mit diesen Elementen ohne entsprechende Schutzkleidung (Schutzhandschuhe in der Ausstattung).

Stellen Sie sicher, dass Kinder sich dieser Gefahren bewusst sind und halten Sie sie vom Feuerraum während seines Betriebs fern

## DEUTSCH..... 4

<b>WARNHINWEISE</b> .....	<b>4</b>
<b>SICHERHEIT</b> .....	<b>4</b>
<b>FACHGERECHTE WARTUNG</b> .....	<b>5</b>
<b>HYDRAULIKANLAGE</b> .....	<b>6</b>
INSTALLATION UND SICHERHEITSVORRICHTUNGEN.....	6
<b>VORRICHTUNG GEGEN KONDENSATBILDUNG (VERPFLICHTEND)</b> .....	<b>7</b>
<b>INSTALLATION</b> .....	<b>8</b>
MINDESTABSTÄNDE.....	8
<b>DETAIL COMFORT IDRO L80</b> .....	<b>10</b>
SICHERHEITSRIEGEL UND AUSZUG DES EINSATZES.....	11
<b>EIGENSCHAFTEN</b> .....	<b>12</b>
STB - RÜCKSTELLUNGEN.....	12
SICHERUNG.....	12
<b>INSTALLATION EINSATZ COMFORT IDRO L80</b> .....	<b>13</b>
MINDESTAUSMASSE.....	13
UMLUFTLEITUNGEN.....	14
<b>MONTAGE MIT SOCKEL (OPTIONAL)</b> .....	<b>16</b>
<b>KIT ZUM FRONTALEN LADEN DER PELLETS (OPTIONAL)</b> .....	<b>17</b>
<b>PELLETS UND PELLETZUFUHR</b> .....	<b>18</b>
<b>ÜBERPRÜFUNGEN UND VORKEHRUNGEN VOR DER ERSTMALIGEN ZÜNDUNG</b> .....	<b>18</b>
DER MOTOR FÜR DIE PELLETZUFUHR FUNKTIONIERT NICHT:.....	18
<b>FUNKKARTE/NOTFALL</b> .....	<b>19</b>
<b>HANDBEDIENGERÄT</b> .....	<b>20</b>
KONFIGURATION.....	20
TYP UND AUSTAUSCH DER BATTERIEN.....	20
<b>EIGENSCHAFTEN DES HANDBEDIENGERÄTS</b> .....	<b>21</b>
<b>DISPLAY</b> .....	<b>22</b>
<b>ALLGEMEINES MENÜ</b> .....	<b>23</b>
GRUNDANWEISUNGEN.....	23
<b>EINSTELLUNGEN FÜR DIE ERSTE ZÜNDUNG</b> .....	<b>24</b>
DATUM UND UHRZEIT.....	24
SPRACHE.....	24
SET GRAD.....	24
<b>FUNKTIONSWEISE UND LOGIK</b> .....	<b>25</b>
<b>SET</b> .....	<b>26</b>
LEISTUNG.....	26
RAUMTEMPERATUR.....	26
WASSERTemperatur.....	26
LÜFTUNG.....	26
EASY SETUP.....	26
SET CHRONO.....	27
AKTIVIERUNG CHRONO.....	27
PRG 1-4.....	27
<b>EINSTELLUNGEN</b> .....	<b>28</b>
DISPLAY.....	28
STAND-BY.....	28
ERSTE LADUNG.....	28
ENTLÜFTEN.....	28
REINIGUNG WÄRMETAUSCHER.....	28
RESET.....	29
ZUSÄTZLICHE FUNKTIONEN.....	29
AUX.....	29
EINSTELLUNG RAUMSONDE HANDBEDIENGERÄT.....	29
ZUSATZTHERMOSTAT.....	29
INSTALLATION EINES ZUSÄTZLICHEN THERMOSTATS.....	29
<b>REINIGUNG UND WARTUNG</b> .....	<b>30</b>
<b>WARTUNG</b> .....	<b>30</b>
REGELMÄSSIGE REINIGUNG IN DER VERANTWORTUNG DES BENUTZERS.....	30
<b>ORDENTLICHE WARTUNG, DIE VON ZUGELASSENEN TECHNIKERN AUSGEFÜHRT WIRD</b> .....	<b>32</b>
AUSSERBETRIEBNAHME (SAISONENDE).....	32
<b>ANZEIGEN</b> .....	<b>34</b>
<b>ALARME</b> .....	<b>34</b>
<b>GARANTIEBEDINGUNGEN</b> .....	<b>36</b>

*Wir danken Ihnen dafür, dass Sie sich für unsere Firma entschieden haben; unser Produkt ist eine ideale Heizlösung, die auf der neuesten Technologie basiert, sehr hochwertig verarbeitet ist und ein zeitloses Design aufweist, damit Sie stets in aller Sicherheit das fantastische Gefühl genießen können, das Ihnen die Wärme der Flamme geben kann.*

## **WARNHINWEISE**

Diese Bedienungsanleitung ist fester Bestandteil des Produktes: Vergewissern Sie sich, dass sie stets beim Gerät bleibt, auch im Falle einer Übereignung an einen anderen Eigentümer oder Benutzer oder des Umzugs an einen anderen Ort. Bei Beschädigung oder Verlust bitte beim Gebietskundendienst oder Ihrem Fachhändler ein weiteres Exemplar anfordern.

**Bedienungsanleitungen finden Sie ebenfalls im Internet auf der Homepage des Unternehmens.**

Dieses Produkt darf nur zu dem Zweck eingesetzt werden, für den es ausdrücklich gebaut wurde. Jegliche vertragliche oder außervertragliche Haftung des Herstellers ist ausgeschlossen, wenn aufgrund von Fehlern bei der Installation, Regulierung und Wartung oder unsachgemäßer Verwendung Schäden an Personen, Tieren oder Dingen hervorgerufen werden.

**Die Installation muss durch autorisiertes und zugelassenes Personal durchgeführt werden, das die volle Verantwortung für die endgültige Installation und den sich daraus ergebenden Betrieb des installierten Produkts übernimmt. Beachtet werden müssen auch sämtliche Gesetze und Vorschriften, die auf Landes-, Regional-, Provinz- und Gemeindeebene in dem Land gelten, in dem das Gerät installiert wird, sowie die in diesem Handbuch enthaltenen Anweisungen.**

**Es besteht keinerlei Haftung seitens des Herstellers im Fall einer Nichteinhaltung dieser Vorsichtsmaßnahmen.** Nach dem Entfernen der Verpackung prüfen, ob der Inhalt unversehrt und komplett ist. Sollten Unregelmäßigkeiten bestehen, wenden Sie sich umgehend an den Händler, bei dem Sie das Gerät gekauft haben.

Alle elektrischen Komponenten, die am Ofen vorhanden sind und dessen korrekte Funktion gewährleisten, dürfen ausschließlich gegen Originalersatzteile und nur durch einen autorisierten Kundendienst ersetzt werden.

## **SICHERHEIT**

- ◆ **DAS GERÄT DARF VON KINDERN AB 8 JAHREN UND VON PERSONEN MIT EINGESCHRÄNKTEN PHYSISCHEN, SENSORISCHEN ODER GEISTIGEN FÄHIGKEITEN ODER BEI MANGELNDER ERFAHRUNG ODER NOTWENDIGER KENNTNIS BENUTZT WERDEN, SOFERN SIE ÜBERWACHT WERDEN ODER ANWEISUNGEN BEZÜGLICH DES SICHEREN GEBRAUCHS DES GERÄTS ERHIELTEN UND SICH DER DAMIT VERBUNDENEN GEFAHREN BEWUSST SIND.**
- ◆ **DER GEBRAUCH DIESES WÄRMERZEUGERS DURCH PERSONEN (KINDER EINGESCHLOSSEN) MIT EINGESCHRÄNKTEN PHYSISCHEN, SENSORISCHEN ODER PSYCHISCHEN FÄHIGKEITEN IST VERBOTEN UNTERSAGT, ES SEI DENN, SIE WERDEN BEIM GEBRAUCH DES GERÄTES ZUR IHRER EIGENEN SICHERHEIT VON EINER VERANTWORTLICHEN PERSON ÜBERWACHT UND ANGEWIESEN.**
- ◆ **DIE REINIGUNG UND WARTUNG, DESSEN AUSFÜHRUNG DEM BENUTZER UNTERLIEGT, DARF NICHT VON KINDERN OHNE AUFSICHT DURCHGEFÜHRT WERDEN.**
- ◆ **KINDER MÜSSEN BEAUF SICHTIGT WERDEN, DAMIT SIE NICHT MIT DEM GERÄT ODER DER FERNBEDIENUNG SPIELEN.**
- ◆ **DEN WÄRMERZEUGER NICHT BARFUSS ODER MIT NASSEN ODER BZW. FEUCHTEN KÖRPERTEILEN BERÜHREN.**
- ◆ **ES IST VERBOTEN, DIE SICHERHEITSVORRICHTUNGEN OHNE GENEHMIGUNG BZW. ANWEISUNGEN DES HERSTELLERS ZU VERÄNDERN ODER EINZUSTELLEN.**
- ◆ **NICHT AN DEN ELEKTRISCHEN LEITUNGEN, DIE AUS DEM PRODUKT KOMMEN, ZIEHEN, DIESE ENTFERNEN ODER VERDREHEN, AUCH WENN DIESER VON DER STROMVERSORGUNG GETRENNT WURDE.**
- ◆ **DAS VERSORGUNGSKABEL SOLLTE SO VERLEGT WERDEN, DASS ES NICHT MIT DEN HEISSEN TEILEN DES GERÄTS IN BERÜHRUNG KOMMT.**
- ◆ **DER NETZSTECKER MUSS AUCH NACH DER INSTALLATION UNGEHINDERT ZUGÄNGLICH SEIN.**

- ♦ VERMEIDEN SIE ES, EVENTUELL VORHANDENE LÜFTUNGSÖFFNUNGEN ZUM RAUM, IN WELCHEM DAS GERÄT INSTALLIERT IST, ABZUDECKEN ODER DEREN GRÖSSE ZU VERKLEINERN.
- ♦ LASSEN SIE BRENNBARE TEILE WIE Z.BSP. VERPACKUNGSMATERIAL, KARTONAGEN, PAPIER ETC. NICHT IN DER REICHWEITE VON KINDERN ODER BEHINDERTEN PERSONEN OHNE AUFSICHT LIEGEN.
- ♦ WÄHREND DES NORMALEN BETRIEBS DES PRODUKTES MUSS DIE FEUERRAUMTÜR STETS GESCHLOSSEN WÄHREND DES BETRIEBS WERDEN DIE AUSSENFLÄCHEN DES GERÄTS HEISS, DAHER RATEN WIR ZUR VORSICHT.
- ♦ KONTROLLIEREN SIE VOR DEM EINSCHALTEN NACH EINER LÄNGEREN STILLSTANDSPHASE, OB VERSTOPFUNGEN VORLIEGEN.
- ♦ DER WÄRMERZEUGER WURDE SO KONZIPIERT, DASS ER UNTER JEGLICHEN (AUCH KRITISCHEN) KLIMATISCHEN BEDINGUNGEN FUNKTIONIERT. IM FALL VON SPEZIELL UNGÜNSTIGEN WITTERUNGSVERHÄLTNISSEN (STARKER WIND, FROST) KÖNNTEN SICHERHEITSEINRICHTUNGEN GREIFEN, DIE DEN WÄRMERZEUGER ABSCHALTEN. WENN DIES EINTRIT, WENDEN SIE SICH AN DEN TECHNISCHEN KUNDENDIENST ODER IHREN FACHHÄNDLER. UND SETZEN SIE KEINESFALLS DIE SICHERHEITSVORRICHTUNGEN AUSSER KRAFT!
- ♦ IM FALL EINES SCHORNSTEINBRANDES RUFEN SIE SOFORT DIE FEUERWEHR UND IHREN ZUSTÄNDIGEN BEZIRKSSCHORNSTEIN-FEGERMEISTER. VERHINDERN SIE, WENN MÖGLICH, BIS ZUM EINTREFFEN DER FEUERWEHR EIN AUSBREITEN DES BRANDES AUF AN DEN SCHORNSTEIN ANGRENZENDE BRENNBARE BAUTEILE WIE BEISPIELSWEISE MOBILAR, HOLZBAUTEILE WIE HOLZBALKEN, HOLZDECKE ODER BODEN SOWIE TEPPICHE, KABEL ETC.ETC.
- ♦ DER WÄRMERZEUGER DARF NICHT ZUR ABFALLVERBRENNUNG BENUTZT WERDEN.
- ♦ ZUM ANZÜNDEN KEINE ENTFLAMMBARE FLÜSSIGKEIT VERWENDEN.
- ♦ BEIM EINFÜLLEN DEN PELLETPACKUNGSSACK NICHT MIT DEM PRODUKT IN KONTAKT KOMMEN LASSEN.
- ♦ DIE OFENKERAMIK WERDEN WIRD HANDWERKLICH HERGESTELLT UND KANN SOMIT FEINE EINSTICHE, HAARLINIEN UND FARBLICHE UNGLEICHMÄSSIGKEITEN AUFWEISEN. DIESE EIGENSCHAFTEN SIND ZEUGNIS IHRES HOCHWERTIGEN CHARAKTERS. GLASUR UND OFENKERAMIK HABEN UNTERSCHIEDLICHE AUSDEHNUNGSKOEFFIZIENTEN, DADURCH ENTSTEHEN FEINSTE RISSE (HAARLINIEN), DIE IHRE TATSÄCHLICHE ECHTHEIT BEWEISEN. ZUR REINIGUNG DER OFENKERAMIK SOLLTE EIN WEICHES, TROCKENES TUCH VERWENDET WERDEN; BEI VERWENDUNG VON REINIGERN ODER FLÜSSIGKEITEN WÜRDEN DIESE IN DIE HAARRISSE EINDRINGEN UND DIESE HERVORTRETEN LASSEN.

## **FACHGERECHTE WARTUNG**

Unter fachgerechter Wartung sind Tätigkeiten zu verstehen, die das Ziel haben, den normalen Verschleiß in Grenzen zu halten, sowie eventuellen Störfällen vorsorglich zu begegnen, welche ein umgehendes Eingreifen erforderlich machen. Bei der fachgerechten Wartung werden jedoch der Aufbau der Anlage, an der eingegriffen wird, oder ihre Nutzungsbestimmung nach den Vorschriften der geltenden technischen Bestimmungen und gemäß Gebrauchs- und Wartungsanleitung des Herstellers nicht verändert.

## HYDRAULIKANLAGE

In diesem Kapitel sind einige Begriffe beschrieben, die der italienischen Norm UNI 10412-2 (2009) entnommen sind.

Wie zuvor beschrieben, sind bei der Installation sämtliche Gesetze und Vorschriften zu berücksichtigen, die auf Landes-, Regional-, Provinz- und Gemeindeebene in dem Land gelten, in dem das Gerät installiert wird.

Während der Installation des Generators ist es PFLICHT, an der Anlage ein Manometer zur Anzeige des Wasserdrucks anzubringen.

TABELLE DER VORRICHTUNGEN FÜR ANLAGEN MIT GESCHLOSSEM AUSDEHNUNGSGEFÄSS, DIE IM PRODUKT VORHANDEN UND NICHT VORHANDEN SIND.	
Sicherheitsventil	✓
Thermostat zur Steuerung der Umwälzpumpe (wird vom Wasser-Fühler und vom Programm der Platine verwaltet)	✓
Anzeige der Wassertemperatur (Display)	✓
Druckmesswandler mit Visualisierung auf Display	✓
Automatischer Thermostalter zur Einstellung (von Programm der Platine verwaltet)	✓
Druckmesswandler mit Alarm Druckwächter Mindest- und Höchstwert	✓
Automatischer Thermostalter zur Sperre (Sicherheitsthermostat) Wasser-Übertemperatur	✓
Zirkulationsanlage (Pumpe)	✓
Ausdehnungssystem	✓

**Achten Sie auf die korrekte Dimensionierung des Systems:**

- ◆ Leistung des Wärmeerzeugers bezüglich des Wärmebedarfs
- ◆ eventuelle Notwendigkeit eines Pufferspeichers

## INSTALLATION UND SICHERHEITSVORRICHTUNGEN

Die Installation, die bezüglich der Anschlüsse der Anlage, die Inbetriebnahme und die Prüfung der korrekten Funktionsweise müssen fachgerecht, unter Beachtung der sowohl nationalen als auch regionalen und städtischen geltenden Gesetzgebung, sowie der vorliegenden Anleitungen ausgeführt werden. In Italien muss die Installation von professionell zugelassenem Personal ausgeführt werden (ital. MD 22. Januar 2008 Nr.37).

**Der Hersteller lehnt jegliche Verantwortung für Schäden an Gegenständen und/oder Personen, die durch die Anlage verursacht werden, ab.**

### ANLAGENART

- ◆ Es gibt 2 verschiedene Anlagenarten:
- ◆ Anlagen mit offenem und Anlagen mit geschlossenem Ausdehnungsgefäß.
- ◆ Das Produkt wurde für den Betrieb an Anlagen mit geschlossenem Ausdehnungsgefäß entworfen und hergestellt.

**BITTE PRÜFEN, OB DAS AUSDEHNUNGSGEFÄSS EINEN VORDRUCK VON 1,5 BAR HAT.**

### SICHERHEITSVORRICHTUNGEN FÜR ANLAGE MIT GESCHLOSSEM AUSDEHNUNGSGEFÄSS

Gemäß der in Italien geltenden Norm UNI 10412-2 (2009) müssen die geschlossenen Anlagen Folgendes besitzen: Sicherheitsventil, Thermostat zur Steuerung der Umwälzpumpe, Temperaturanzeige, Druckanzeige, automatische Vorrichtung zur Temperaturregelung, automatischer Thermostalter zur Sperre (Sicherheitsthermostat), Zirkulationssystem, Ausdehnungssystem, in den Wärmeerzeuger eingegliedertes Sicherheitsableitungssystem mit thermischer Ablaufsicherung (selbstausslösend), falls das Gerät nicht mit einem automatischen Temperaturregelungssystem ausgerüstet ist.



## INSTALLATION

### ALLGEMEINES

Die Anschlüsse für den Rauchabzug und Wasser müssen von Fachpersonal ausgeführt werden, das entsprechend den nationalen Bestimmungen eine Dokumentation zur Konformität der Installation ausstellen muss.

**Der Installateur muss dem Eigentümer oder dessen Vertreter gemäß den geltenden gesetzlichen Vorschriften die Konformitätserklärung der Anlage aushändigen, der beizufügen sind:**

- 1) die Betriebs- und Wartungsanleitung des Geräts und der Bauteile der Anlage (wie zum Beispiel Rauchgaskanäle, Schornstein usw.);
- 2) Lichtpause oder Fotografie der Abgasanlagen-Plakette;
- 3) Anlagebuch ("libretto d'impianto", wenn vorgesehen).

*Der Installateur muss sich für die Übergabe der Dokumentation eine Quittung ausstellen lassen und diese zusammen mit einer Kopie der technischen Dokumentation der ausgeführten Installation aufbewahren.*

Bei einer Installation in einem Mehrfamilienhaus ist im Vorfeld die Meinung des Verwalters einzuholen.

Wo vorgesehen, eine Prüfung der Abgasemissionen nach der Installation ausführen. Die eventuelle Vorbereitung des Entnahmepunkts muss unter luftdichten Bedingungen erfolgen.

### KOMPATIBILITÄT

Die Installation in Räumen mit Brandgefahr ist verboten. Außerdem verboten ist die Installation in Räumen für Wohnzwecke (mit Ausnahme der Geräte mit raumluftunabhängigem Betrieb):

- ♦ in denen Geräte für flüssige Brennstoffe im Dauer- oder Aussetzbetrieb betrieben werden, die die Verbrennungsluft aus dem Raum entnehmen, in dem sie installiert sind, oder
- ♦ in denen Gas-Geräte vom Typ B für die Raumheizung mit oder ohne Trinkwassererwärmung betrieben werden, sowie in daran angrenzenden oder mit diesen verbundenen Räumen, oder
- ♦ in denen der vor Ort gemessene Unterdruck zwischen Außen- und Innenraum größer als 4 Pa ist

### INSTALLATIONEN IN BÄDERN, SCHLAFRÄUMEN UND EINZIMMERWOHNUNGEN

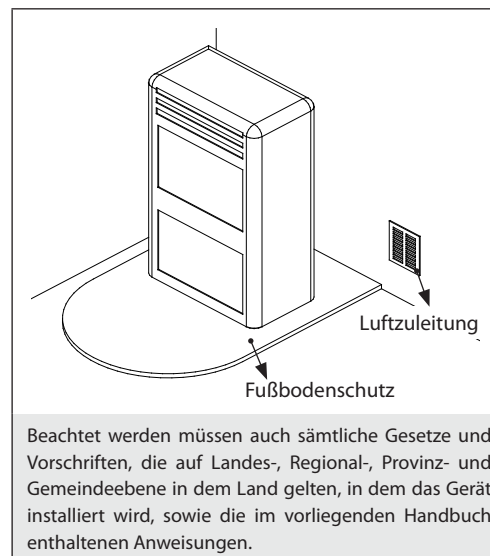
In Bädern, Schlafräumen und Einzimmerwohnungen ist ausschließlich die raumluftunabhängige Installation bzw. die Installation von Geräten mit geschlossenem Feuerraum und kanalisierter Verbrennungsluftzuführung von außen zulässig.

### POSITIONIERUNG UND SICHERHEITABSTÄNDE

Die Abstellflächen bzw. Abstützpunkte müssen eine für das Gesamtgewicht des Geräts, des Zubehörs und seiner Verkleidungselemente ausreichende Tragfähigkeit aufweisen. Sollte der Fußboden aus brennbarem Material bestehen, ist ein Schutz aus feuerbeständigem Material zu verwenden, der auch die Front vor einem evtl. Herausfallen von Brennstoffen während der üblichen Reinigungsarbeiten schützt. Für den einwandfreien Betrieb muss der Wärmeerzeuger vollkommen waagrecht positioniert werden. Die seitlich und rückwärtig angrenzenden Wände und die Fußbodenauftragfläche müssen aus nicht brennbarem Material ausgeführt werden.

### MINDESTABSTÄNDE

Die Installation in der Nähe von brennbaren oder wärmeempfindlichen Materialien ist gestattet, **vorausgesetzt es werden angemessene Sicherheitsabstände eingehalten, die auf dem Etikett am Anfang des Handbuchs (S.2) angegeben werden.** Im Falle von nicht brennbaren Materialien ist es erforderlich, einen seitlichen und hinteren Abstand von mindestens 100 mm (Einsätze ausgeschlossen) einzuhalten. Bei Produkten mit hinterem Abstandshalter ist die Installation entlang der Wand ausschließlich für die Rückseite gestattet.



### INSTALLATION DER EINSÄTZE

Bei einer Installation von Einsätzen muss der Zugang zu den Innenteilen des Geräts verhindert werden; zudem darf während der Entnahme der Zugang zu den spannungsführenden Teilen nicht möglich sein.

Evtl. Verkabelungen, wie z. B. Versorgungskabel und Raumsonden, müssen so positioniert werden, dass sie beim Bewegen des Einsatzes nicht beschädigt werden oder Kontakt zu heißen Teilen haben.

### BELÜFTUNG UND DURCHLÜFTUNG DER INSTALLATIONSÄRÄUME

Die Belüftung bei einem nicht hermetischen Generator und/oder nicht hermetischen Installationen muss unter Beachtung der unten angegebenen Mindestfläche erfolgen:

Gerätekategorie	Bezugsnorm	Prozentanteil des freien Öffnungsquerschnitts hinsichtlich des Rauchgasauslassquerschnitts des Geräts	Freier Mindestöffnungswert der Belüftungsleitung
Pelletöfen	UNI EN 14785	-	80 cm <sup>2</sup>
Heizkessel	UNI EN 303-5	50%	100 cm <sup>2</sup>

Unter jeder Bedingung, einschließlich der Anwesenheit von Dunstabzugshauben und/oder Anlagen von kontrollierter Zwangsbelüftung, muss der Druckunterschied zwischen den Installationsräumen des Generators und dem Außenbereich immer gleich oder kleiner als 4 Pa sein.



Wenn Gas-Geräte vom Typ B mit Aussetzbetrieb vorhanden sind, die nicht der Heizung dienen, muss für diese eine eigene Belüftungsöffnung vorhanden sein.

Die Luftzuleitungen müssen folgende Anforderungen erfüllen:

- ♦ sie müssen durch Roste, Metallgitter usw. geschützt sein, ohne dass dadurch der freie Lüftungsquerschnitt reduziert wird;
- ♦ sie müssen so ausgeführt sein, dass die Wartungsarbeiten möglich sind;
- ♦ sie müssen so angeordnet sein, dass sie nicht verstopfen können;

Der Zustrom von sauberer und nicht verunreinigter Luft kann auch aus einem am Installationsraum angrenzenden Raum erfolgen (indirekte Belüftung), sofern diese Zufuhr frei über permanente Öffnungen stattfindet, die nach außen führen.

Der angrenzende Raum darf nicht als Garage oder Lager für brennbare Stoffe benutzt werden, noch für Tätigkeiten, die Brandgefahr mit sich bringen, oder als Bad, Schlafzimmer oder Gemeinschaftsraum des Gebäudes.

## RAUCHABZUG

Der Wärmeerzeuger arbeitet mit Niederdruck und ist am Austritt mit einem Ventilator für den Rauchgasausstoß ausgestattet. Das Abzugssystem muss allein für den Wärmeerzeuger zuständig sein; Abzüge in einen gemeinsamen Schornstein mit anderen Geräten sind nicht zulässig.

Die Bauteile des Systems für den Rauchgasabzug müssen je nach zu installierendem Gerätetyp ausgewählt werden, gemäß:

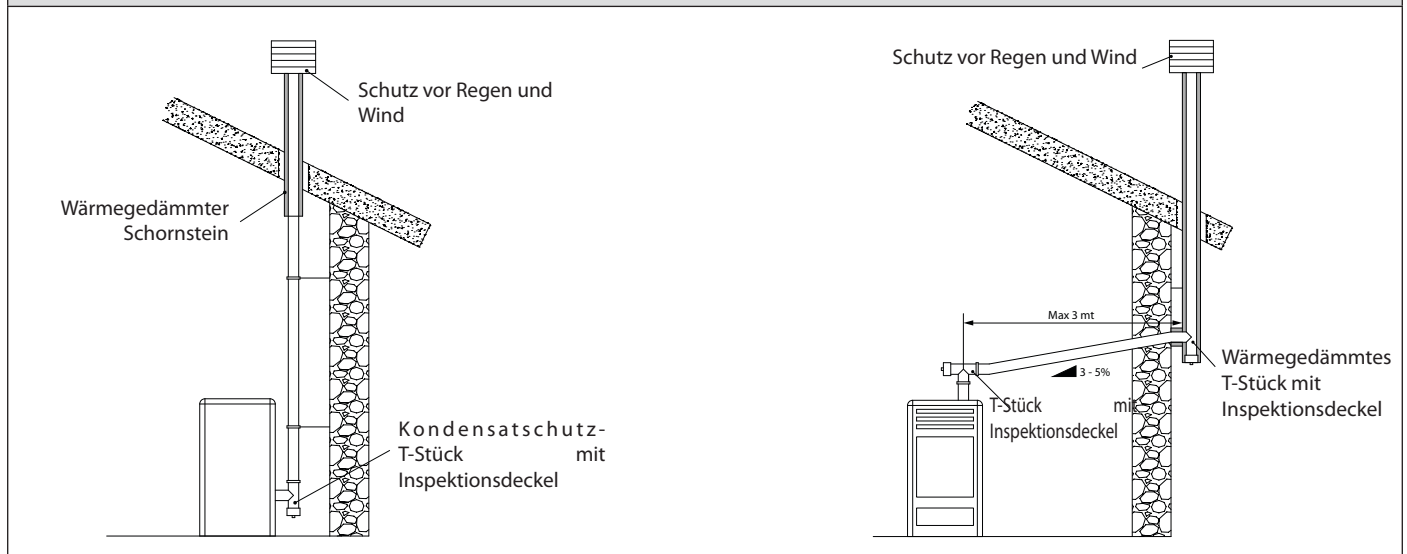
- ♦ UNI / TS 11278 bei Schächten aus Metall, unter besonderer Berücksichtigung der Angaben in der Bestimmung.
- ♦ DIN EN 13063-1 und DIN EN 13063-2, DIN EN 1457, DIN EN 1806: bei Schächten aus anderen Materialien als Metall.
- ♦ Die Länge des horizontalen Abschnitts muss so gering wie möglich sein, auf keinen Fall länger als 3 Meter. Die Neigung nach oben beträgt mindestens 3 %.
- ♦ Die Anzahl an Richtungswechseln, einschließlich dessen, der durch den Einsatz des T-Stücks entsteht, darf höchstens 4 betragen.
- ♦ Es ist notwendig, unten am vertikalen Abschnitt ein T-Stück mit Deckel zur Kondensatsammlung vorzusehen.
- ♦ Wenn der Abzug nicht in einen bereits bestehenden Schornstein eingesetzt werden kann, ist ein vertikaler Abschnitt mit winddichtem Abschluss vorgesehen (UNI 10683).
- ♦ Die vertikale Leitung kann sich außerhalb oder innerhalb des Gebäudes befinden. Wenn der Rauchgaskanal in einen bereits vorhandenen Schornstein eingesetzt wird, muss dieser für Festbrennstoffe zertifiziert sein.
- ♦ Wenn der Rauchgaskanal sich innerhalb des Gebäudes befindet, muss er stets wärmegeklämt sein.
- ♦ Die Rauchgaskanäle müssen für eventuelle Rauchgasstichproben mindestens eine luftdichte Öffnung haben.
- ♦ Alle Abschnitte der Rauchgasleitung müssen inspektionierbar sein.
- ♦ Für die Reinigung sind Inspektionsöffnungen vorzusehen.
- ♦ Im Falle, dass der Wärmeerzeuger eine Abgastemperatur unter 160°C+ Raumtemperatur aufgrund des hohen Leistungsgrads besitzt (die Techniker konsultieren), muss es absolut beständig gegen Feuchtigkeit sein.
- ♦ Ein Rauchgassystem, das nicht den vorherigen Punkten, oder im Allgemeinen nicht dem Gesetz entspricht, kann Ursache für das Auftreten von Kondensationsphänomenen in seinem Inneren sein.

## SCHORNSTEINKOPF

Schornsteinköpfe müssen folgende Anforderungen erfüllen:

- ♦ Nutzbarer Auslassquerschnitt mindestens doppelt so groß wie der des Schornsteins/Rohreinzug-Systems, auf dem er aufgebaut ist;
- ♦ ihre Form muss das Eindringen von Regen und Schnee in den Schornstein bzw. das Rohreinzug-System verhindern;
- ♦ sie müssen so konstruiert sein, dass auch bei Wind aus allen Richtungen und mit beliebiger Neigung in jedem Fall die Abführung der Verbrennungsprodukte gewährleistet ist;

## BEISPIELE FÜR DEN RICHTIGEN SCHORNSTEINANSCHLUSS



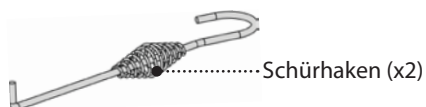
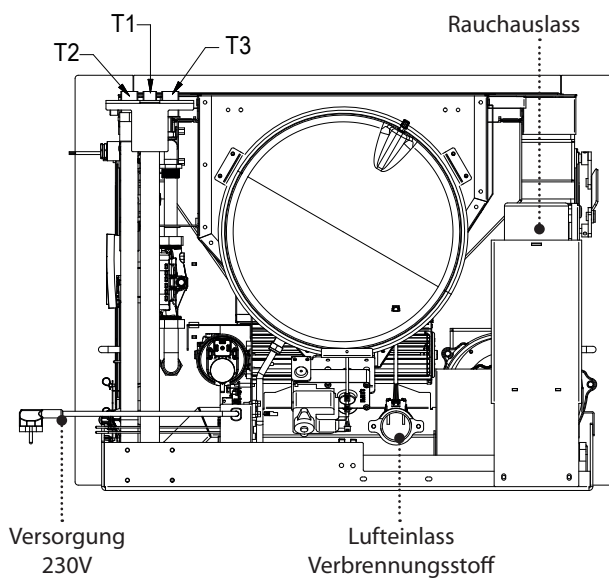
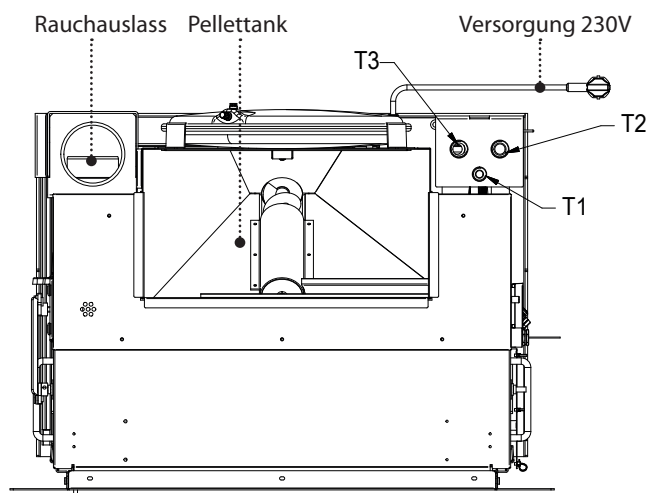
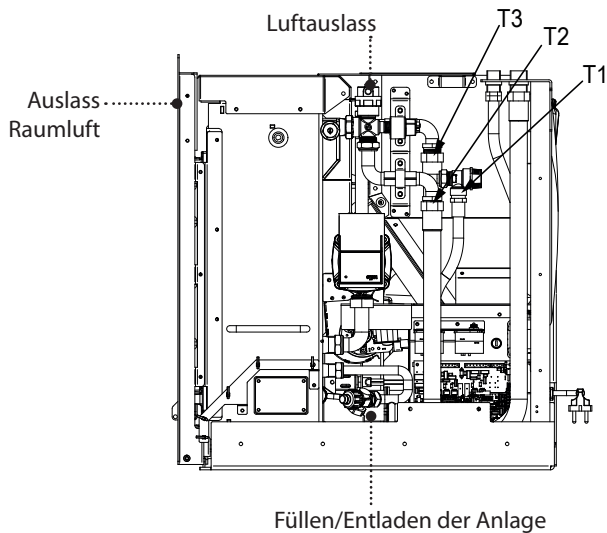
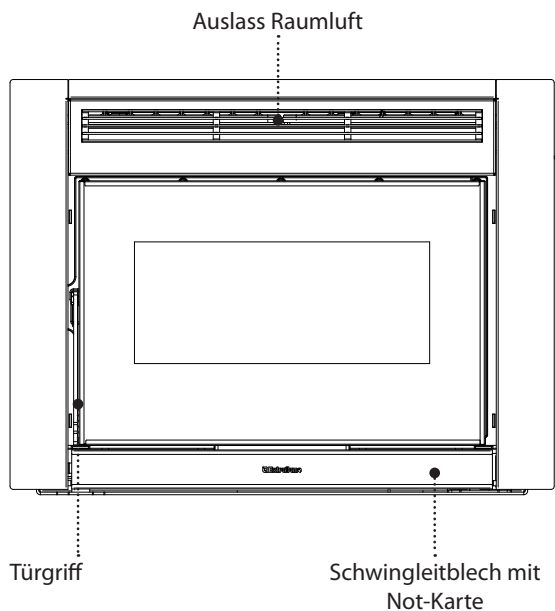
## ANSCHLUSS AN DAS STROMNETZ

Der Wärmeerzeuger ist mit einem Stromversorgungskabel ausgestattet, das, möglichst mit einem Leitungsschutzschalter, an eine 230 V 50 Hz Steckdose angeschlossen wird. Die Steckdose muss leicht zu erreichen sein.

Die Elektroanlage muss genormt sein. Speziell die Wirksamkeit des Erdkreises prüfen. Eine nicht angemessene Erdung der Anlage kann Betriebsstörungen verursachen, für die der Hersteller nicht haftet.

Versorgungsschwankungen über 10 % können Betriebsstörungen des Ofens erzeugen.

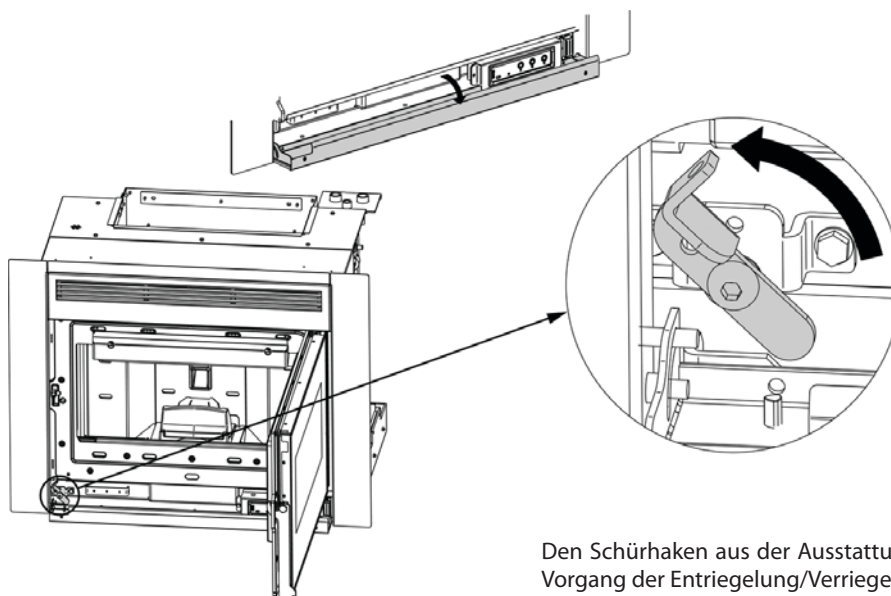
## DETAIL COMFORT IDRO L80



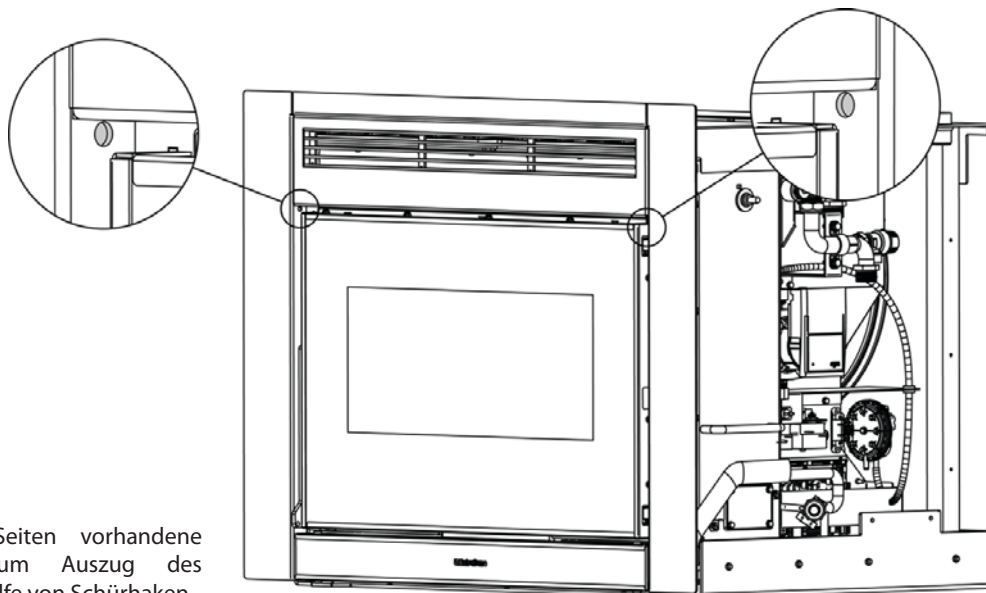
### HYDRAULISCHE INSTALLATION

<b>T1</b>	Sicherheitsauslass 3 bar
<b>T2</b>	Kessel-Vorlauf/Ausgang
<b>T3</b>	Kessel-Rücklauf/Eingang

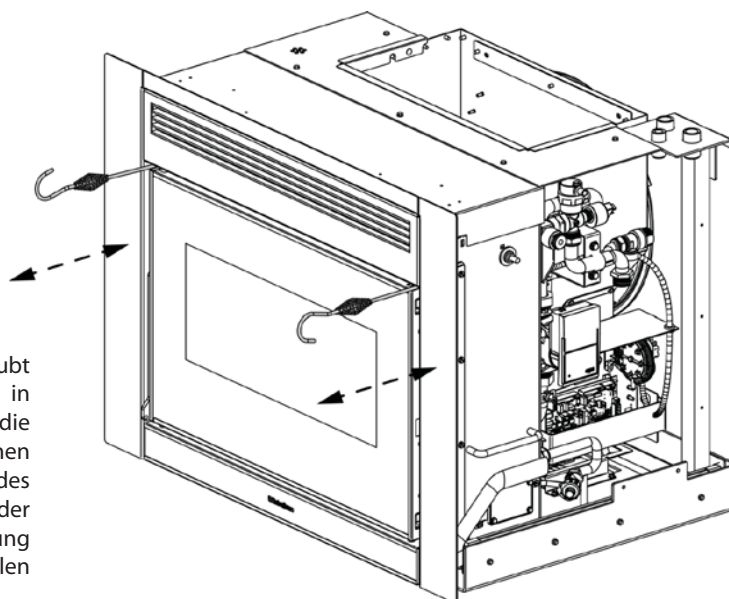
## SICHERHEITSRIEGEL UND AUSZUG DES EINSATZES



Den Schürhaken aus der Ausstattung verwenden, um den Vorgang der Entriegelung/Verriegelung auszuführen.



Auf beiden Seiten vorhandene Bohrungen zum Auszug des Einsatzes mit Hilfe von Schürhaken

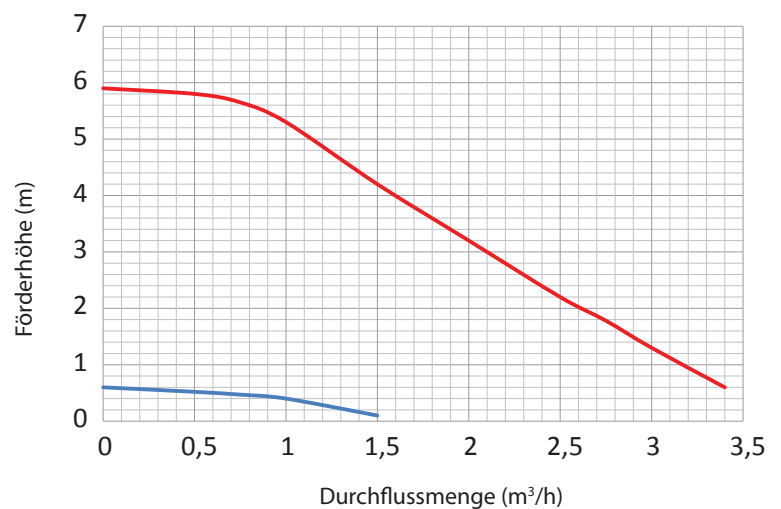


Der Auszug des Einsatzes erlaubt sowohl das Laden der Pellets in das Innere des Tanks als auch die Ausführung der ordentlichen Wartung (Reinigung des Aschenrohrs am Jahresende) oder der außerordentlichen Wartung (Austausch von mechanischen Teilen im Fall von Bruch des Produkts).

## EIGENSCHAFTEN

Wassergehalt Wärmetauscher (l) des Thermoprodukts	14,6
Volumen des im Thermoprodukt integrierten Ausdehnungsgefäßes (l)	6
Sicherheitsventil 3 bar, im Thermoprodukt integriert	JA
Mindest- und Höchstdruckwächter, im Thermoprodukt integriert	JA
Umwälzpumpe, im Thermoprodukt integriert	JA
Max. Förderhöhe Umwälzpumpe (m)	6

\* IN ABHÄNGIGKEIT VOM WASSERGEHALT DER ANLAGE MUSS EVENTUELL EIN ZUSÄTZLICHES AUSDEHNUNGSGEFÄSS INSTALLIERT WERDEN.



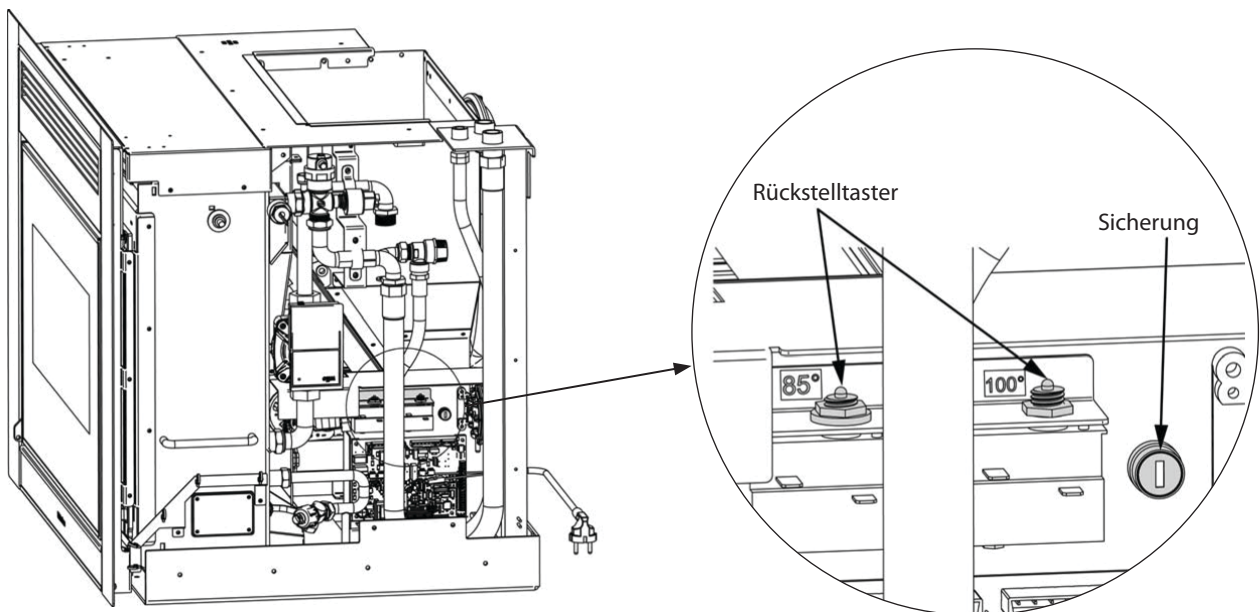
Die nebenstehende Grafik erläutert das Verhalten der in unseren Thermoprodukten eingesetzten Umwälzpumpe bei den einstellbaren Drehzahlen.

### STB - RÜCKSTELLUNGEN

In den nachfolgenden Abbildungen werden die Positionen der Rückstelltaster des Tanks (85°C) und H<sub>2</sub>O (100°C) dargestellt. Sollte einer der Rückstelltaster herausspringen, ist der zugelassene Techniker zu verständigen, um die Ursache zu ermitteln.

### SICHERUNG

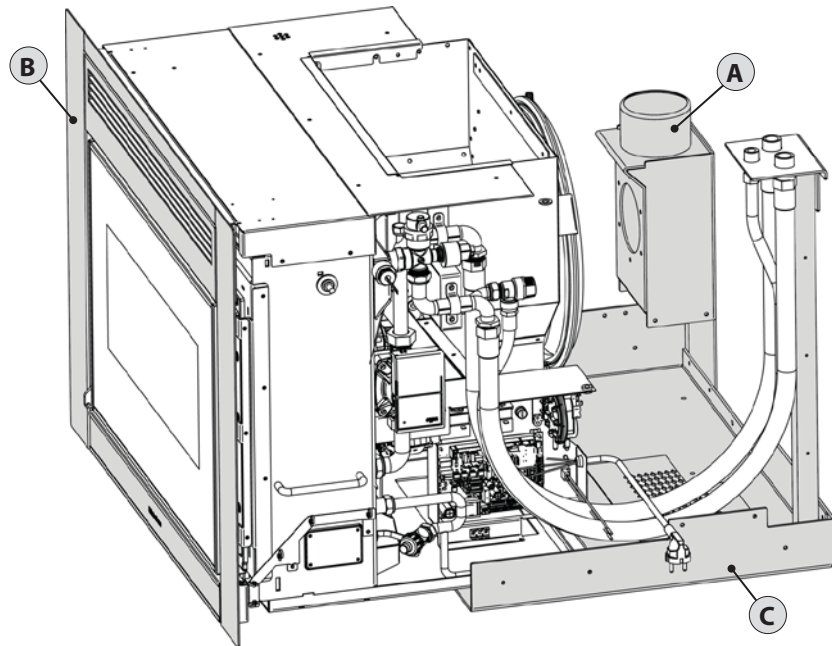
Im Falle von Versorgungsmangel des Ofens muss der Zustand der Sicherung, die sich seitlich (rechts) bezüglich der Maschine, auf der Halterung der Platine befindet, geprüft werden.



**VORBEREITUNG UND MONTAGE SIEHE DIE BEIGELEGTE ANWEISUNGEN**

## INSTALLATION EINSATZ COMFORT IDRO L80

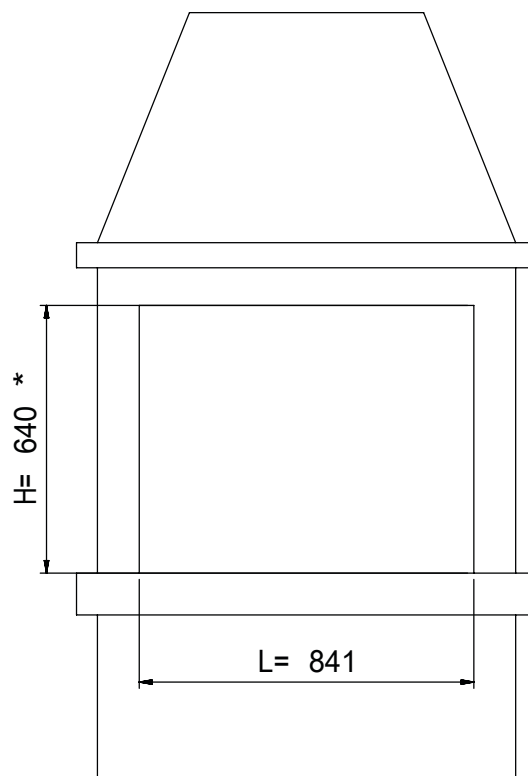
Der Einsatz wird mit einem verschiebbaren Unterbau aus Eisen geliefert, der es erlaubt, ihn in einem bereits bestehenden Kamin zu installieren. Der verschiebbare Unterbau ermöglicht es, das der Einsatz sowohl zum Einfüllen der Pellets als auch für Wartung und Reinigung am Ende der Saison herausgezogen werden kann. Im Falle, dass man keinen bereits bestehenden Kamin besitzt, kann einer unter Verwendung des Sockels Einsatz-Träger (optionales Kit) erstellt werden; tatsächlich hat der Letztere die Aufgabe, den Einsatz am Boden zu befestigen.



### BESCHREIBUNG DER BAUTEILE:

- A. Rauchablassleitung
- B. Passrahmen
- C. Verschiebbarer Unterbau und Schiene

### MINDESTAUSMASSE



\* Mit Kit Kasten zum frontalen Laden H= 700 mm

## UMLUFTLEITUNGEN

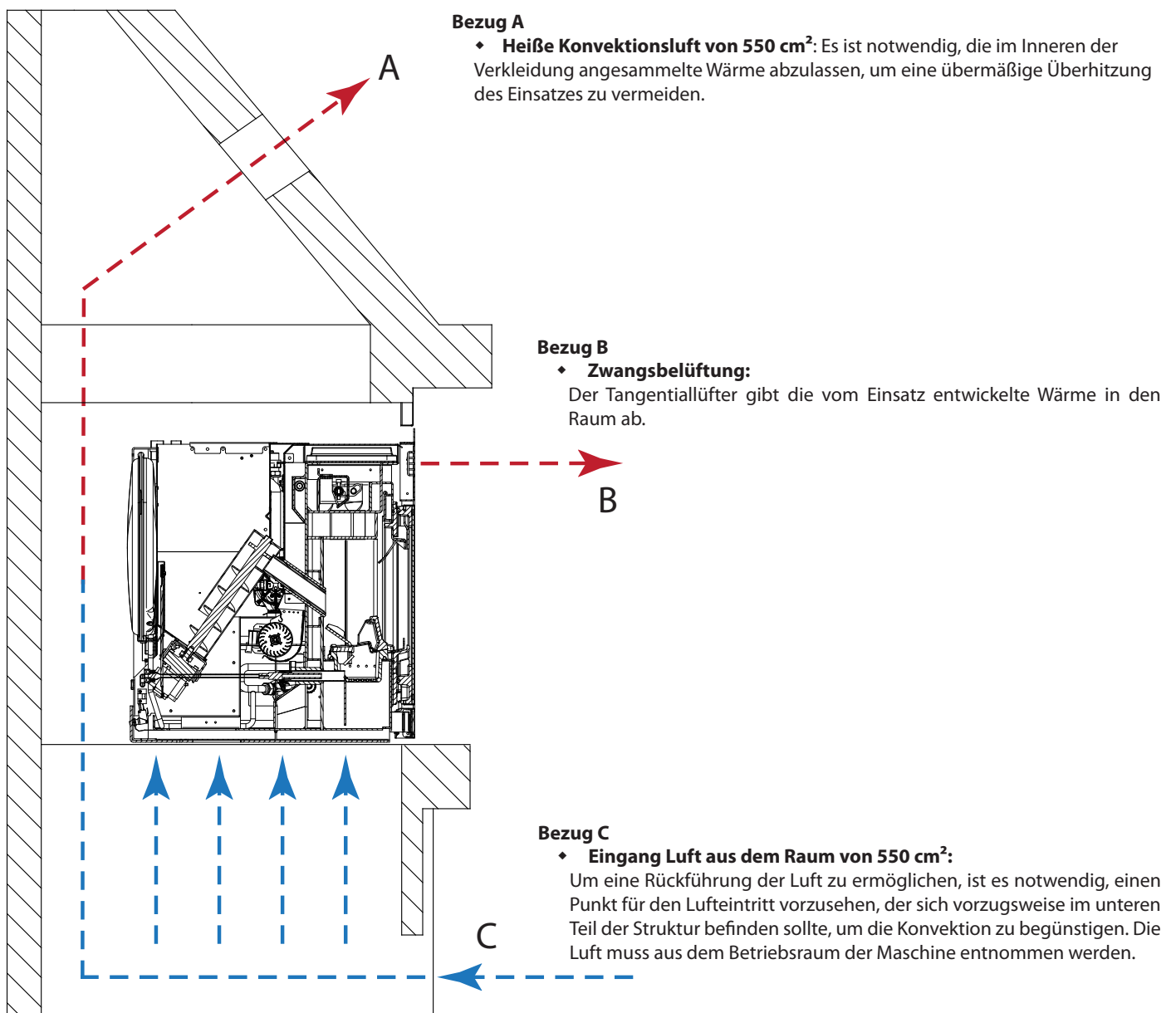
Für einen korrekten Betrieb ist es notwendig, eine Luftzirkulation im Inneren der Struktur des Einsatz zu schaffen, um eventuelle Überhitzungen des Geräts zu vermeiden.

Um dies zu gewährleisten, ist es ausreichend, eine oder mehr Öffnungen sowohl im unteren als auch im oberen Teil der Verkleidung zu erstellen.

Die zu berücksichtigenden Abmessungen sind die folgenden:

Unterer Teil (Eingang Kaltluft) mit mindester Gesamtoberfläche von 550 cm<sup>2</sup>.

Oberer Teil (Ausgang Heißluft) mit mindester Gesamtoberfläche von 550 cm<sup>2</sup>.

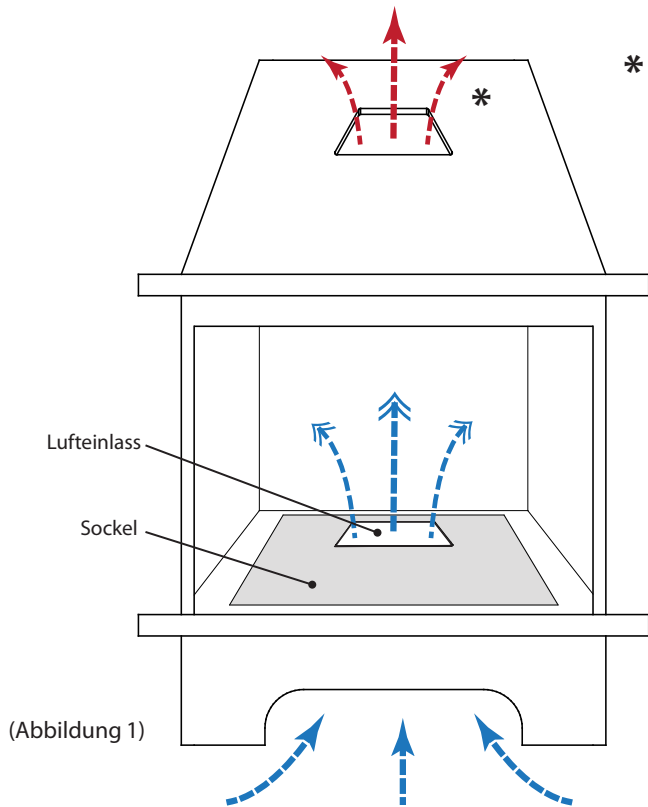


**WICHTIG: ALLE ÖFFNUNGEN, DIE AUSGEFÜHRT WERDEN, UM EINE KORREKTE LUFTRÜCKFÜHRUNG ZU SCHAFFEN, MÜSSEN DURCH ENTSPRECHENDE GITTER ODER SCHUTZNETZE UNZUGÄNGLICH GEMACHT WERDEN UND DABEI JEDENFALLS DEN ERFORDERLICHEN LUFTDURCHLASS GEWÄHRLEISTEN.**



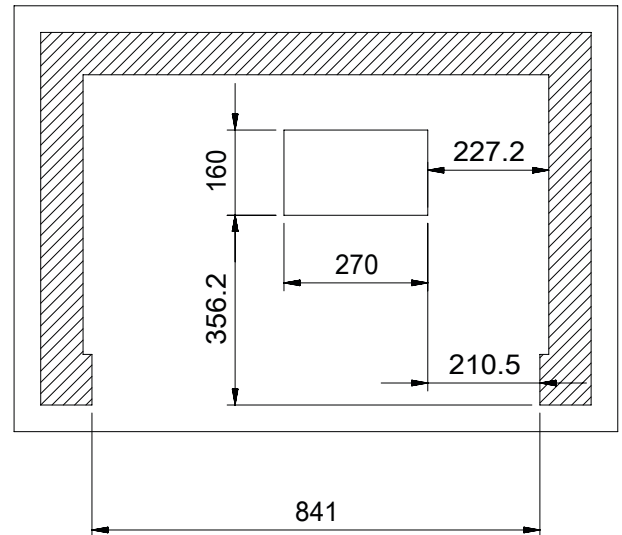
**DAS ROHR FÜR DEN AUSGANG DES RAUCHGASES MUSS IMMER EINEN MINDESTABSTAND VON 50 MM VON BRENNBAREN TEILEN AUFWEISEN.**

Auf der Stützbasis des Kamins ist es notwendig, eine Öffnung (Abbildung 1) für die Luftzirkulation zu erstellen; diese muss die für eine korrekte Verbrennung des Einsatzes notwendige Verbrennungsluft gewährleisten.

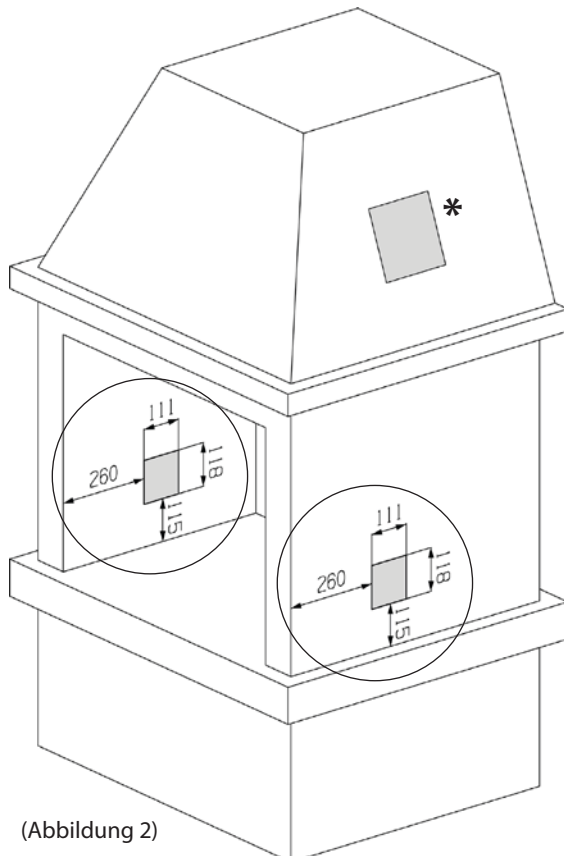


(Abbildung 1)

\* Siehe Kapitel "Umluftleitung"

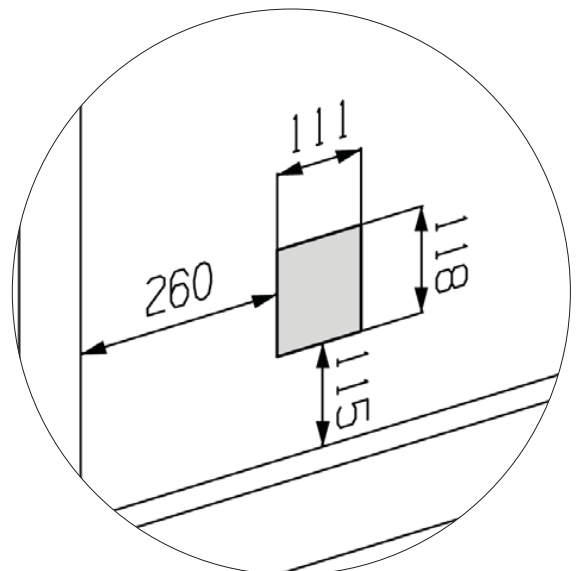


Im Falle, dass es unmöglich sein sollte, eine Öffnung auf der Basis des Kamins zu erstellen (Abbildung 1), ist es Pflicht, zwei seitliche Öffnungen in der Struktur zu schaffen (Abbildung 2), um die für eine korrekte Verbrennung des Einsatzes notwendige Verbrennungsluft zu gewährleisten. Es ist verpflichtend, die angegebene Aufstellung und Abmessungen zu beachten.



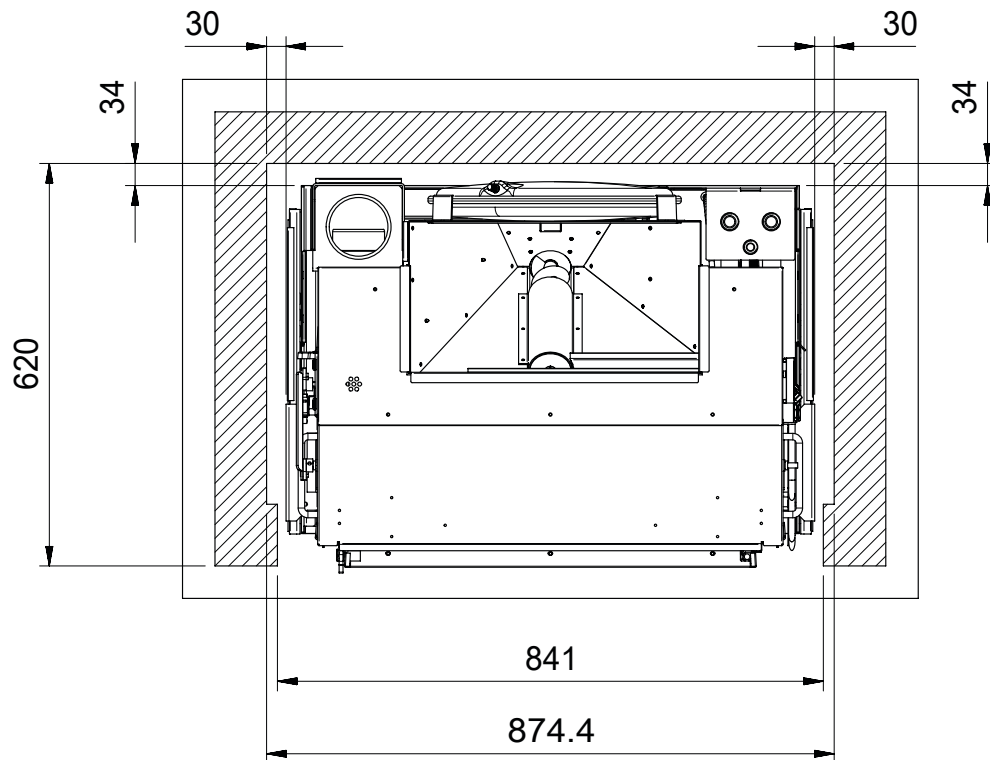
(Abbildung 2)

\* Siehe Kapitel "Umluftleitung"



Für eine korrekte Funktionsweise des Einsatzes ist es während der Konstruktion des Kamins notwendig, die in Kapitel "MINDESTAUSMASSE" angegebenen Abmessungen zu beachten, die aus nicht brennbarem Material erstellt sein müssen.

Bei den in den technischen Eigenschaften aufgeführten Außenabmessungen des Ofens müssen mindestens 34 mm Zwischenraum im hinteren Teil des Einsatzes berücksichtigt werden. (siehe Abbildung 3)



(Abbildung 3)

Um vor eventuellen Überhitzungen geschützt zu sein, besitzt Comfort idro L80 einen Fühler, der die Temperatur im Inneren der Struktur analysiert und eingreift, indem er die Betriebsleistung vermindert.



**DIESES LÜFTUNGSSYSTEM IST VOLLKOMMEN VON DEM LUFTEINLASS FÜR DIE VERBRENNUNG UNABHÄNGIG!!**

## MONTAGE MIT SOCKEL (OPTIONAL)

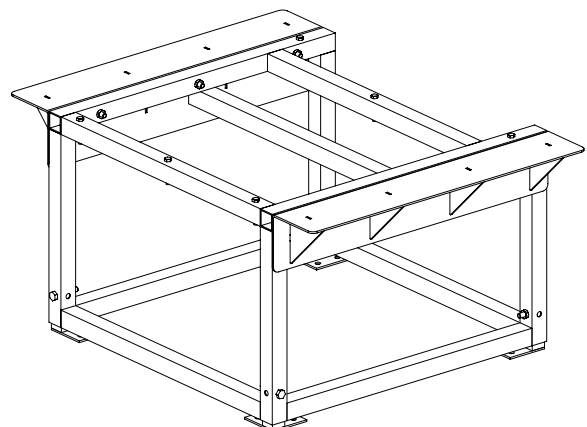
Den Unterbau an der gewünschten Stelle positionieren und die gewünschte Höhe über die FüÙe einstellen (die Bolzen befinden sich unten an den vier Außenseiten des Sockels).

Eine Steckdose der Stromversorgung muss an der Rückseite des Sockels so vorsehen, dass auf den Stecker nach der Installation zugegriffen werden kann.

Den Sockel am Boden mit robusten Stahldübeln von 8 mm befestigen.

Den verschiebbaren Unterbau an dem Sockel befestigen.

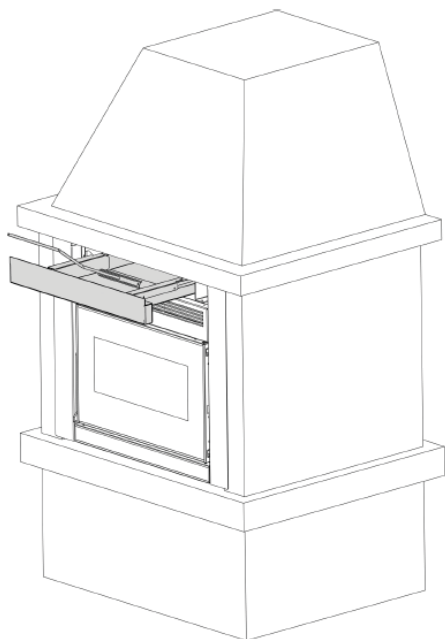
Befolgen Sie dann die gleichen, im Kapitel "*Montage mit verschiebbarem Unterbau*" der vorhergehenden Seite beschriebenen und dargestellten Montageanleitungen.





## KIT ZUM FRONTALEN LADEN DER PELLETS (OPTIONAL)

Das optionale Kit zum Laden der Pellets erlaubt, sie in das Innere des Tanks zu laden, ohne den Einsatz herausnehmen zu müssen (Vorgang, der das Abschalten des Geräts erfordert).



Weitere Informationen über das Zubehör sind auf der Webseite unter der Kategorie "Zubehör" verfügbar.



**ES WIRD EMPFOHLEN, BEZÜGLICH DER MENGE AN PELLETS DIE KAPAZITÄT DES TANKS NICHT ZU ÜBERSCHREITEN UND ZU VERMEIDEN, DASS PELLETS IN DAS INNERE DES PRODUKTS FALLEN.**

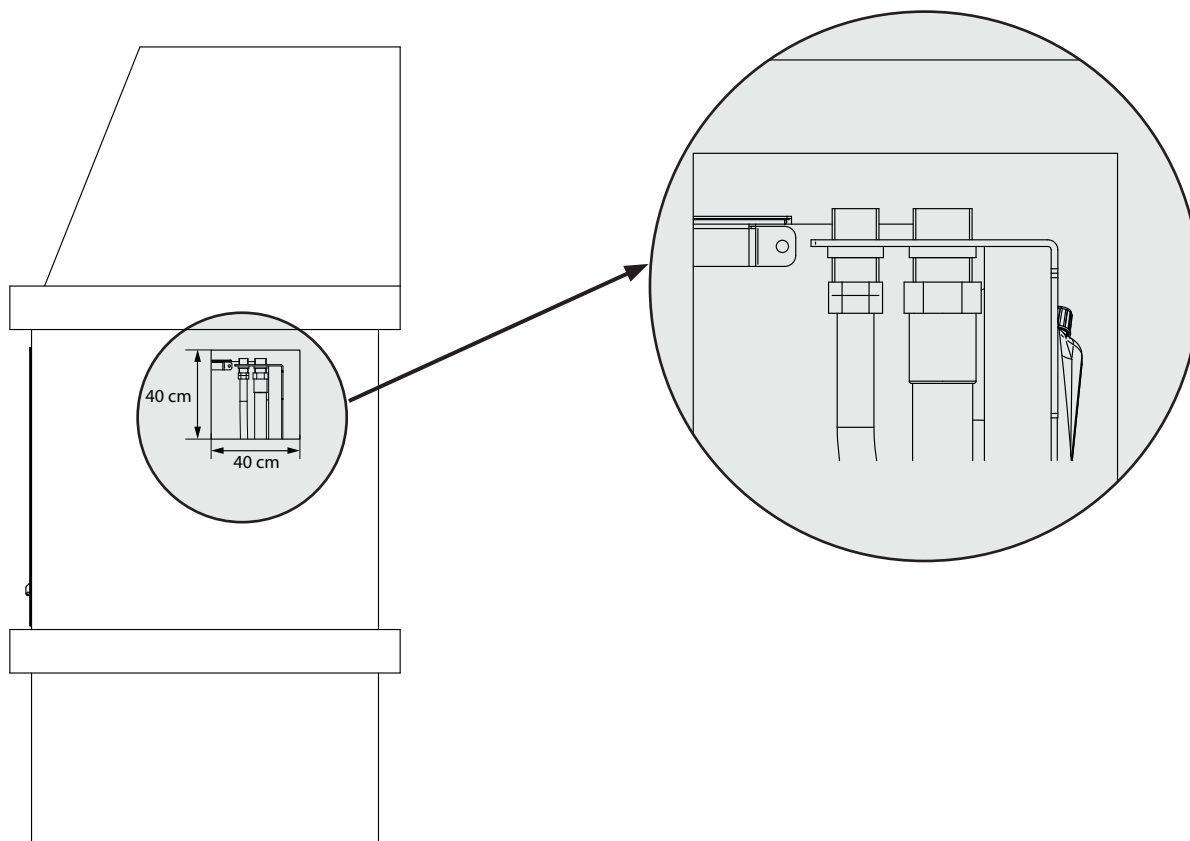


**IM FALLE DER INSTALLATION MIT KIT ZUM LADEN (OPTIONAL) MUSS DAS GERÄT NICHT HERAUSGENOMMEN WERDEN.**

## BEREITS BESTEHENDE VERKLEIDUNG

Im Falle, dass der Einsatz im Inneren einer bereits bestehenden Verkleidung installiert wird, wie folgend beschrieben vorgehen.

- ♦ Falls notwendig, eine seitliche Öffnung der Verkleidung zum Zugang zu den Schläuchen auf der Höhe der Rohrschellen erstellen.
- ♦ Die Öffnungen für den Lufteinlass, wie im Kapitel "Umluftleitung" beschrieben, erstellen.



## PELLETS UND PELLETZUFUHR

Die Pellets werden hergestellt, indem Sägemehl oder reine Holzabfälle (ohne Lackierung) aus Sägewerken, Tischlereien und anderen Holzverarbeitungsbetrieben unter sehr hohem Druck gepresst werden.

Diese Art von Brennstoff ist völlig umweltfreundlich, da keinerlei Klebstoff verwendet wird, um ihn zusammenzuhalten. Der dauerhafte Zusammenhalt der Pellets wird durch eine natürliche, im Holz enthaltene Substanz gewährleistet: das Lignin.

Pellets sind nicht nur ein umweltfreundlicher Brennstoff, da die Holzrückstände maximal genutzt werden, sondern weisen auch technische Vorteile auf.

Während Holz eine Heizleistung von 4,4 kW/kg aufweist (mit 15% Feuchtigkeit, also nach ca. 18 Monaten Ablagerung), beträgt die der Pellets 5 kW/kg.

Die Dichte der Pellets beträgt 650 kg/m<sup>3</sup>, der Wassergehalt beträgt 8% ihres Gewichts. Aus diesem Grund müssen die Pellets nicht abgelagert werden, um eine angemessene Heizleistung zu erzielen.

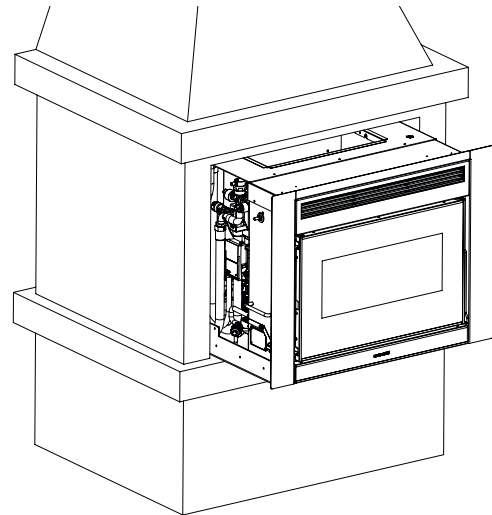
Die verwendeten Pellets müssen den in folgenden Normen beschriebenen Merkmalen entsprechen:

- ♦ **EN PLUS - UNI EN 14961 - 2 (UNI EN ISO 17225-2) Klasse A1 oder A2**

Der Hersteller empfiehlt, für seine Produkte immer Pellets mit 6 mm Durchmesser zu verwenden.

### LAGERUNG DER PELLETS

Um eine problemlose Verbrennung zu gewährleisten, müssen die Pellets in einem trockenen Raum aufbewahrt werden.



**DIE VERWENDUNG MINDERWERTIGER PELLETS ODER IRGENDWELCHEN ANDEREN MATERIALS SCHÄDIGT DIE FUNKTIONEN IHRES GENERATORS UND KANN ZUM ERLÖSCHEN DER GARANTIE UND DAMIT DER HAFTUNG DES HERSTELLERS FÜHREN.**

## ÜBERPRÜFUNGEN UND VORKEHRUNGEN VOR DER ERSTMALIGEN ZÜNDUNG

### ACHTUNG!

**DAMIT DER GENERATOR EINWANDFREI FUNKTIONIERT, MUSS DER DRUCK DER WASSERANLAGE ZWISCHEN 0,6 UND 2,5 BAR LIEGEN.**

Wenn der vom digitalen Druckwächter gemessene Druckwert 0,6 bar unterschreitet oder 2,5 bar überschreitet, wird für den Heizkessel Alarm ausgelöst.

Wenn der Wasserdruck wieder auf normale Werte geführt worden ist, kann der Alarm aufgehoben werden, indem man die Taste  3 Sekunden lang betätigt (der Alarm lässt sich nur dann zurückstellen, wenn der Rauchgasmotor aus ist und seit der Alarmanzeige 15 Minuten vergangen sind).

### DER MOTOR FÜR DIE PELLETZUFUHR FUNKTIONIERT NICHT:

Es ist normal, dass sich nach der Befüllung der Anlage Luft im Kreislauf befindet.

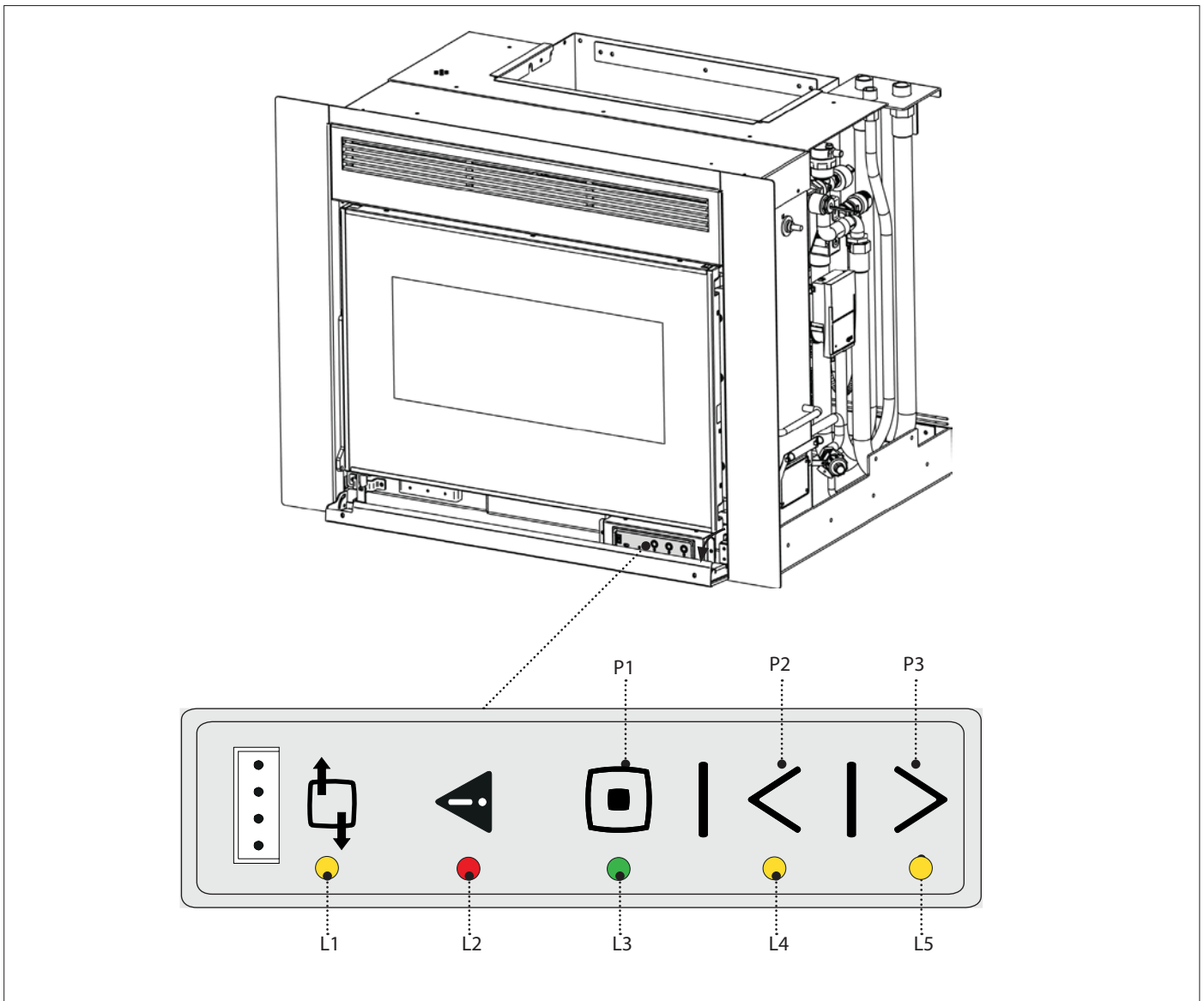
Beim 1. Zündvorgang führt die Bewegung des Wassers dazu, dass sich auch die Luftblasen verschieben und aus den automatischen Entlüftern der Anlage austreten. Dies kann zu einem Abfall des Drucks und zum Auslösen des Unterdruckschalters führen, der den Betrieb des Pelletfördermotors und damit auch den Betrieb des Wärmegenerators unterbricht.

Die Anlage muss - bei Bedarf auch mehrmals - entlüftet und befüllt werden, falls der Druck zu gering ist.


Es handelt sich nicht um eine Störung, sondern um eine normale Erscheinung, die durch die Befüllung der Anlage bedingt ist. Der Installateur muss nach der Befüllung mit Hilfe der Entlüftungsvorrichtungen im Kreislauf stets die Anlage gut entlüften und das Gerät die Funktion "Entlüftung" ausführen lassen (nach der erstmaligen Zündung bei erkaltetem Gerät die Funktion "Entlüftung" nochmals ausführen. Siehe dazu das Kapitel "SONSTIGE FUNKTIONEN").

## FUNKKARTE/NOTFALL

Der Ofen ist mit einer Not-Funkkarte, die sich unter dem Schwingleitblech befindet, ausgestattet, und die die Grundverwaltung des Ofens im Fall von Defekt oder Fehlfunktion des Handbediengeräts erlaubt.






Die Funktionen, die durch die Not-Karte verwaltet werden können, sind:

P1:	P1: On/ Off Ofen.		-
P2:	P2: Einstellung der 5. Leistungsstufe	<b>L1 : LED Gelb</b>	Led aus: keine Funkverbindung. Led an: Funkverbindung vorhanden.
P3:	P3: Einstellung der 1. Leistungsstufe	<b>L2 : LED Rot</b>	Led aus: normale Funktionsweise. Led an: Alarm im Gang.
		<b>L3 : LED Grün</b>	Led aus: Ofen abgeschaltet. Led an: Ofen eingeschaltet. Led blinkend: Ofen in Reinigungsphase.
		<b>L4 : LED Gelb</b>	Led an: der Ofen in der 5. Leistungsstufe.
		<b>L5 : LED Gelb</b>	Led an: der Ofen in der 1. Leistungsstufe.

## HANDBEDIENGERÄT

### KONFIGURATION

DIE PROZEDUR DER KODIERUNG DES HANDBEDIENGERÄTS:

1. Trennen Sie den Ofen von der Versorgung ab.
2. Drücken Sie gleichzeitig die Tasten  und **OK**, bis die Bildschirmseite zur Auswahl der FREQUENZ erscheint.
3. Wählen Sie über die Tasten  und  die neue FREQUENZ.
4. Speisen Sie den Ofen. Bestätigen Sie innerhalb von 10 Sekunden (Auf der Funkkarte/Notfall blinken alle Led) die gewählte Frequenz durch Drücken der Taste OK auf dem Handbediengerät.
5. Nach erfolgter Bestätigung der Konfiguration bleiben alle LED der Funkkarte/Notfall für 2 Sekunden eingeschaltet.
6. Im Falle, dass die Konfiguration nicht korrekt ausgeführt wurde, visualisiert das Display "GERÄT NICHT GEFUNDEN" Wiederholen Sie in diesem Fall die Prozedur.



**DAS HANDBEDIENGERÄT IST BEREITS MIT "FREQUENZ 0" KONFIGURIERT, FALLS EIN WEITERER OFEN VORHANDEN WÄRE. UM INTERFERENZEN ZU VERMEIDEN, IST ES NOTWENDIG, EINE NEUE KONFIGURATION DURCHZUFÜHREN, INDEM MAN EINEN DER BEIDEN ÖFEN ÄNDERT.**



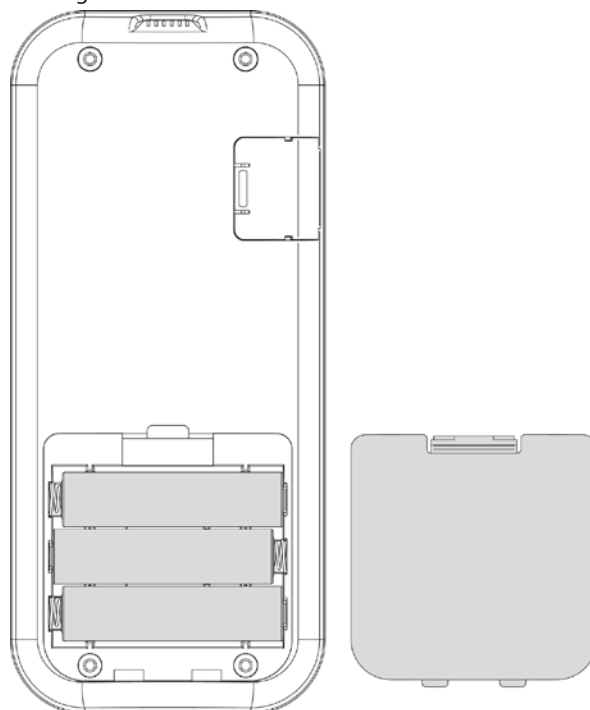
**EINIGE HOCHFREQUENZ-GERÄTE (Z.B. HANDY, U.S.W..) KÖNNTEN MIT DER KOMMUNIKATION ZWISCHEN HANDBEDIENGERÄT UND OFEN INTERFERIEREN.**

### TYP UND AUSTAUSCH DER BATTERIEN

Um die Batterien einzusetzen/auszutauschen, ist es ausreichend, den Schutzdeckel der Batterien auf der Rückseite des Handbediengeräts (Figur 1) abzunehmen.

Setzen Sie die Batterien unter Beachtung der Symbolik, die auf dem Handbediengerät und auf der Batterie selbst gedruckt ist, ein.

Zum Betrieb sind Nr. 3 AAA-Batterien notwendig.



(Figur 1)



#### Respektieren Sie die Umwelt!

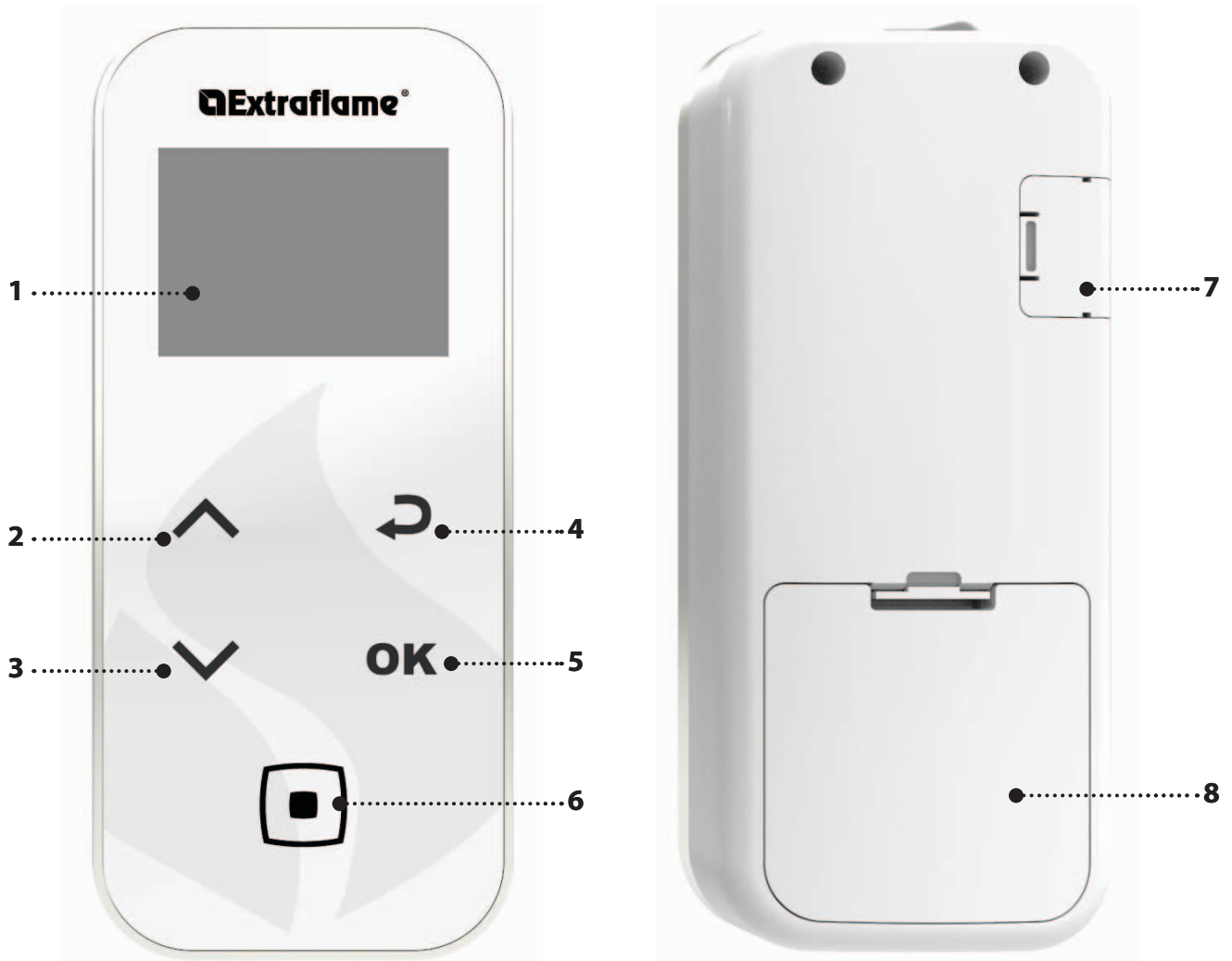
Gebrauchte Batterien enthalten umweltschädliche Metalle und müssen daher getrennt in besonderen Behältern entsorgt werden.

## EIGENSCHAFTEN DES HANDBEDIENGERÄTS

Das Handbediengerät ist mit einem Display Lcd mit Hintergrundbeleuchtung ausgestattet. Die Dauer der Hintergrundbeleuchtung beträgt 5 Sekunden. Das Display schaltet sich nach einer bestimmten Zeit aus, um den Batterieverbrauch zu vermindern (Modalität Sleep). Es wird durch Druck der Taste ON/OFF (6) erneut eingeschaltet.

### ACHTUNG!

♦ Lassen Sie das Handbediengerät nicht direkt oder indirekt mit Wasser in Kontakt kommen. Bei Feuchtigkeit oder Kontakt mit Wasser könnte das Handbediengerät nicht ordnungsgemäß funktionieren.

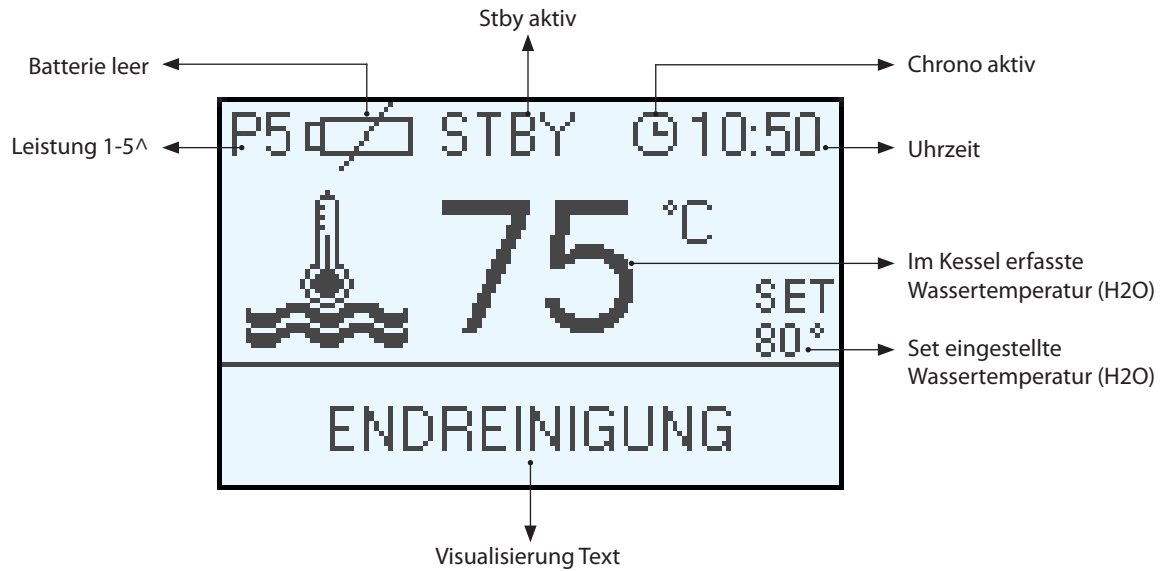


1.	Display
2.	Set Leistung / die Menüs durchlaufen / eine Einstellung erhöhen - auswählen
3.	Set H2O / die Menüs durchlaufen / eine Einstellung verringern - deaktivieren
4.	Taste Rückkehr
5.	Taste Zugang zum MENÜ und BESTÄTIGUNG
6.	On/off Ofen oder Wiederherstellung der Modalität Sleep.
7.	-
8.	Batteriefach

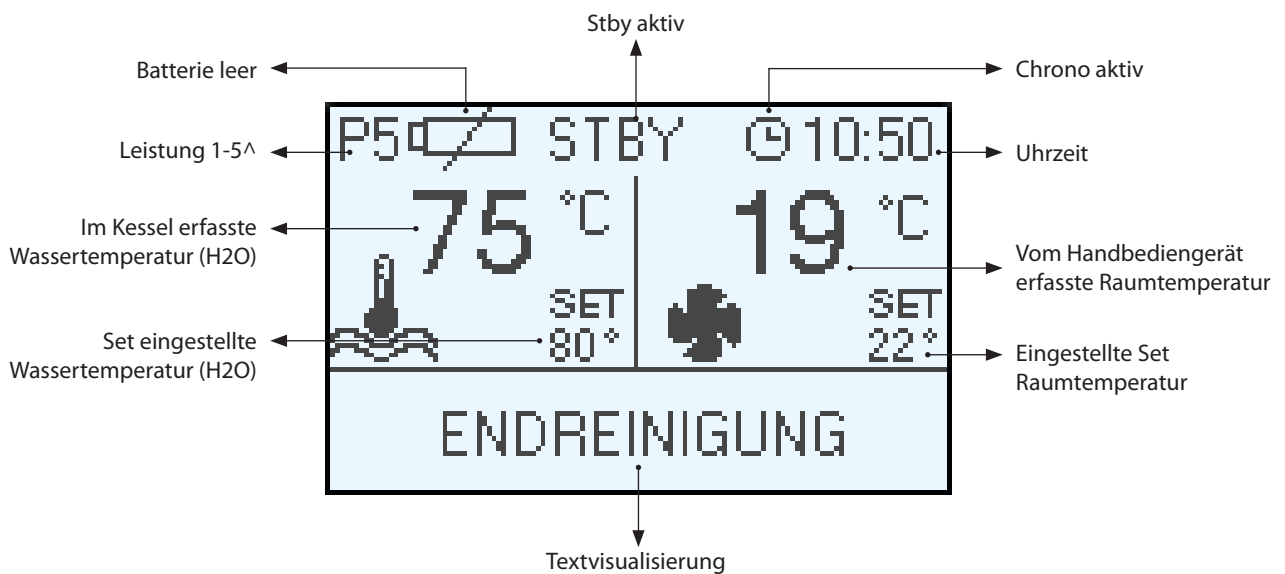
FREQUENZBÄNDER	MAXIMALE ÜBERTRAGENE LEISTUNG
868,3 MHz	4 mW ERP
869,85 MHz	4 mW ERP

## DISPLAY



### BILDSCHIRMSEITE MIT NICHT FREIGEGBENER LÜFTUNG




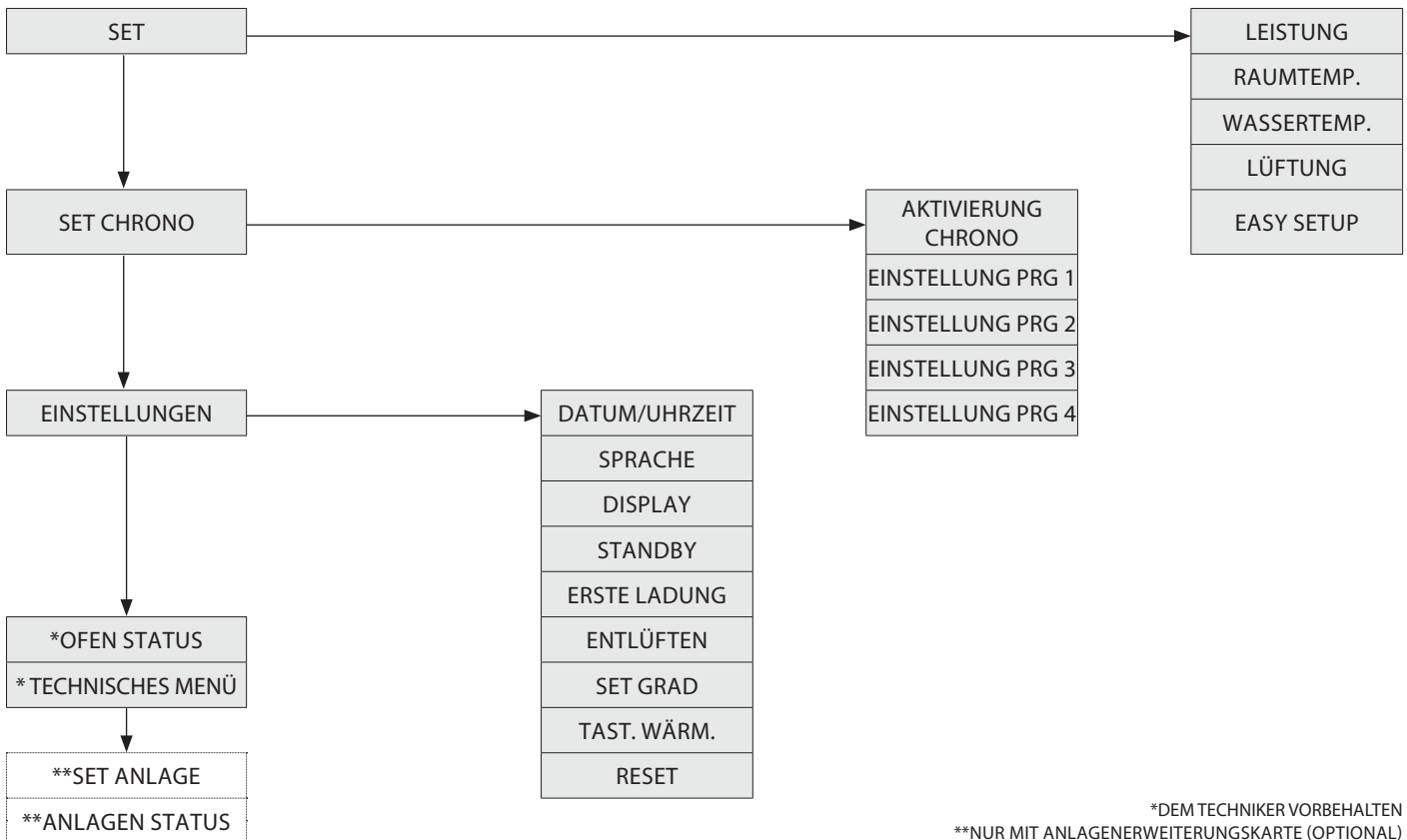
### BILDSCHIRMSEITE MIT FREIGEGBENER LÜFTUNG



## ALLGEMEINES MENÜ

TASTE	FUNKTION
	Ablauf der Parameter Änderung der Einstellungsdaten
	Taste Zündung - Abschaltung

TASTE	FUNKTION
	Taste Zurück - Ausgang
<b>OK</b>	Taste Zugang zum Menü



\*DEM TECHNIKER VORBEHALTEN  
\*\*NUR MIT ANLAGENERWEITERUNGSKARTE (OPTIONAL)

Das Unternehmen verfügt über eine optionale Erweiterungskarte, mit der das Gerät die folgenden Zusatzfunktionen in der Verwaltung der Anlage übernehmen kann. Folgend die unterschiedlichen Möglichkeiten, die das Zubehör bieten kann.

✓ Verwaltung Brauchwasserspeicher	✓ Verwaltung Pufferpumpe oder 4-Zonen-Heizung
✓ Verwaltung Puffer	✓ Legionellenschutz für Brauchwasserspeicher
✓ 3-Zonen-Heizung	✓ Verwaltung Chrono Brauchwasserspeicher
✓ Option sofortige Verfügbarkeit von Brauchwasser	✓ Verwaltung und Steuerung Zusatzausgang

## GRUNDANWEISUNGEN

Bei den ersten Zündungen des Ofens sind die folgenden Ratschläge zu beachten:

- ♦ Es ist möglich, dass leichte Gerüche erzeugt werden, die der Austrocknung der verwendeten Lacke und Silikone zuzuschreiben sind. Einen längeren Aufenthalt im Raum vermeiden.
- ♦ Die Oberflächen nicht berühren, da sie noch instabil sein könnten.
- ♦ Den Raum mehrmals gut lüften.
- ♦ Die Aushärtung der Oberflächen ist nach einigen Heizvorgängen abgeschlossen.
- ♦ Dieses Gerät darf nicht zur Abfallverbrennung benutzt werden.

Vor der Zündung des Ofens sind folgende Punkte zu überprüfen:

- ♦ Die Hydraulikanlage muss fertiggestellt sein, die gesetzlichen Vorschriften und die Anweisungen des Handbuchs sind zu beachten.
- ♦ Der Tank muss mit Pellets gefüllt sein.
- ♦ Die Brennkammer muss sauber sein.
- ♦ Die Brennschale muss völlig frei und sauber sein.
- ♦ Überprüfen, ob die Feuertüre hermetisch schließt.
- ♦ Kontrollieren, dass das Stromversorgungskabel richtig angeschlossen ist.

## EINSTELLUNGEN FÜR DIE ERSTE ZÜNDUNG

Schreiten Sie nach der Verbindung des Versorgungskabels im unteren Teil des Wärmeerzeugers und nach der Blockierung des Einsatzes mit dem Riegel mit der Konfiguration voran:

### NETZFREQUENZ 50/ 60 HZ

Falls der Wärmegenerator in einem Land mit Netzfrequenz 60 Hz installiert ist, visualisiert dieser "Netzfrequenz falsch". In diesem Fall muss die Frequenz auf 60 Hz gebracht werden.

### DATUM UND UHRZEIT

Dieses Menü erlaubt, die Uhrzeit und das Datum einzustellen.

Zur Einstellung: OK > EINSTELLUNGEN > DATUM /UHRZEIT.

DATUM/STUNDEN	
TAG	MITTWOCH
STUNDEN	14:30
DATUM	02/03/2016

### SPRACHE

Dieses Menü erlaubt, die bevorzugte Sprache einzustellen.

Zur Einstellung: OK > EINSTELLUNGEN > SPRACHE.

DISPLAY	
KONTRAST	25
HELLIGKEIT	ON
SUMMER	ON
STAND-BY	4sec
RESET	20sec

### SET GRAD

Dieses Menü erlaubt die gewünschte Maßeinheit einzustellen.

Zur Einstellung: OK > EINSTELLUNGEN > SET GRAD

SET GRAD	
FAHRENHEIT	<input checked="" type="checkbox"/>
CELSIUS	<input type="checkbox"/>



**ZUR ZÜNDUNG NIEMALS ENTFLAMMBARE FLÜSSIGKEIT VERWENDEN!  
BEIM EINFÜLLEN DEN PELLETT-SACK NICHT MIT DEM HEISSEN OFEN IN BERÜHRUNG BRINGEN!  
NEHMEN SIE IM FALL VON STÄNDIGEN FEHLZÜNDUNGEN KONTAKT MIT EINEM ZUGELASSENEN TECHNIKER AUF.**

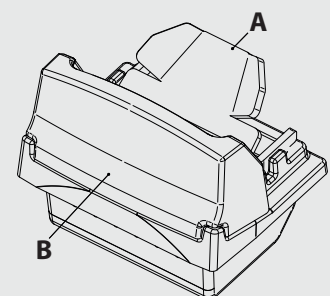


### FEHLZÜNDUNG

**DIE ERSTE ZÜNDUNG KÖNNTE FEHLSCHLAGEN, DA DIE SCHNECKE LEER IST UND ES NICHT IMMER SCHAFFT, DIE BRENNSCHALE MIT DER ZUR KORREKTEN REGELUNG DER FLAMME NOTWENDIGEN MENGE AN PELLETS ZU BELIEFERN. WENN DAS PROBLEM ERST NACH EINIGEN MONATEN BETRIEB AUFTRITT, IST ZU KONTROLLIEREN, OB DIE IN DER BETRIEBSANLEITUNG DES OFENS ANGEGEBENEN REGELMÄSSIGEN REINIGUNGEN RICHTIG AUSGEFÜHRT WURDEN.**




**ES IST VERBODEN, DAS GERÄT OHNE PELLETT-RUTSCHE/TRENNWAND (A) UND FEUERSCHUTZPLATTE (B) ZU VERWENDEN. IHRE ENTFERNUNG BEEINTRÄCHTIGT DIE SICHERHEIT DES PRODUKTS UND FÜHRT ZUM UMGEHENDEN VERFALL DER GARANTIEZEIT. ERFORDERN SIE IM FALL VON VERSCHLEISS ODER BESCHÄDIGUNG DEN ERSATZ DES BESTANDTEILS BEIM KUNDENDIENSTSERVICE (DER AUSTAUSCH FÄLLT NICHT UNTER DIE GARANTIE DES PRODUKTS, DA ES SICH UM EIN VERSCHLEISSTEIL HANDELT).**





## FUNKTIONSWEISE UND LOGIK

### EINSCHALTUNG

Drücken Sie nach der Prüfung der oben aufgelisteten Punkte die Taste  für drei Sekunden, um den Ofen zu zünden. Für die Phase der Zündung stehen 15 Minuten zur Verfügung, nach erfolgter Zündung und Erreichen der Steuertemperatur, bricht der Ofen die Phase der Zündung ab und geht in ANLAUF über.




### ANLAUF

In der Phase Anlauf stabilisiert der Ofen den Verbrennungsprozess und erhöht allmählich die Verbrennungsleistung. Danach wird die Lüftung gestartet und in die Phase BETRIEB gewechselt.

### BETRIEB

In der Betriebsphase geht der Ofen auf den eingestellten Leistungswert über, siehe nächsten Eintrag.

### EINSTELLUNG SET LEISTUNG

Das Set Leistung besitzt 5 Betriebsstufen, der Druck der Taste  erlaubt, die eingestellte Leistung zu visualisieren, veränderbar durch die Tasten  oder .

Leistung 1 = niedrigste Stufe - Leistung 5 = höchste Stufe.

Die Bestätigung der Änderung erfolgt durch Druck der Taste **OK**.

### EINSTELLUNG SET WASSERTEMPERATUR

Stellen Sie die Kesseltemperatur von 65 - 80°C ein (einstellbar durch die Tasten 4 - 5). Der Druck der Taste  erlaubt, die eingestellte Temperatur zu visualisieren, veränderbar durch die Tasten  oder .

Die Bestätigung der Änderung erfolgt durch Druck der Taste **OK**.

### FUNKTIONSWEISE DER UMWÄLZPUMPE

Die Umwälzpumpe aktiviert die Wasserzirkulation, wenn die t° des Wassers im Ofen ungefähr 60° C erreicht. Da die Umwälzpumpe bei über 60° C stets in Betrieb ist, empfiehlt es sich, für einen gleichmäßigeren Betrieb des Geräts eine Heizzone stets geöffnet zu lassen, und Blockierungen durch Übertemperatur zu vermeiden. Normalerweise wird dieser Bereich als "Sicherheitszone" bezeichnet.

### RAUMTEMPERATUR (in den vorgesehenen Modellen)

ES ist möglich, die vordere Lüftung zu aktivieren/deaktivieren und die Raumtemperatur durch den Raumtemperatur-Fühler (im Handbediengerät integriert) zu kontrollieren. (Siehe Kapitel "LÜFTUNG" auf den folgenden Seiten.)

### MODULATION und H-OFF

Während sich die Wassertemperatur an den eingestellten Sollwert annähert, beginnt der Kessel zu modulieren und erreicht so automatisch die minimale Leistungsstufe. Wenn die Temperatur den eingestellten Sollwert überschreitet, wird er automatisch abgeschaltet und meldet dabei **H-OFF**, und wird ebenso automatisch wieder gezündet, sobald die Temperatur unter den eingestellten Sollwert sinkt.

### AUSSCHALTUNG

Drücken Sie die Taste  für drei Sekunden.

Danach geht das Gerät automatisch auf die Ausschaltphase über und sperrt die Pelletzufuhr.

**Der Rauchmotor und der Motor des Warmluftgebläses bleiben solange in Betrieb, bis die Temperatur des Ofens unter die im Werk eingestellten Parameter abgesunken ist.**

### NEUSTART

Der Neustart des Ofens sowohl im Automatik- als auch im manuellen Betrieb ist erst dann möglich, wenn die Bedingungen des Abkühlungszyklus und des voreingestellten Timers erfüllt sind.

## SET

### LEISTUNG

Das Menü erlaubt die Einstellung der Leistung des Generators. Minimale Leistung 1, maximale Leistung 5.

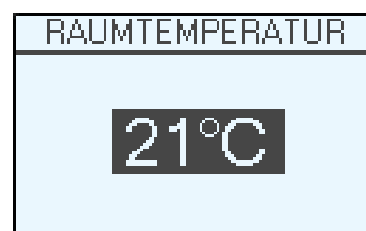
Zur Einstellung: *OK > SET > LEISTUNG.*



### RAUMTEMPERATUR

Das Menü erlaubt die Einstellung der zu erreichenden Raumtemperatur. (die vordere Lüftung muss aktiv sein) Range: OFF - 07 - 40°C.

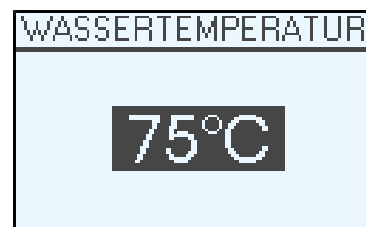
Zur Einstellung: *OK > SET > RAUMTEMP..*



### WASSERTEMPERATUR

Das Menü erlaubt die Einstellung der Temperatur des Heizkessels. Range: 65 - 80°C.

Zur Einstellung: *OK > SET > TEMP. H2O.*



### LÜFTUNG

Dieses Menü erlaubt, den Betrieb des Tangentiallüfters zu aktivieren oder zu deaktivieren und die Geschwindigkeit des Lüfterrads einzustellen.

Zur Einstellung: *OK > SET > LÜFTUNG.*

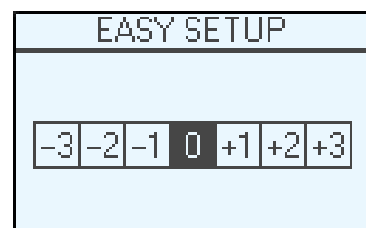


### EASY SETUP

Das volumetrische Gewicht des Pellets ist das Verhältnis zwischen dem Gewicht und dem Volumen des Pellets. Dieses Verhältnis kann sich bei gleichbleibender Qualität des Pellets ändern. Unter Verwendung der Funktion EASY SETUP hat man die Möglichkeit, die Eichung des volumetrischen Gewichts durch Erhöhung oder Verringerung der voreingestellten Werte zu ändern. Die im Programm des Ofens verfügbaren Werte gehen von "- 3" bis "+ 3"; alle Öfen werden bei der Produktion mit dem optimalen Wert, der 0 beträgt, geeicht.

Wenn eine übermäßige Ablagerung in der Brennschale festgestellt werden sollte, empfiehlt man, im Programm EASY SETUP den Wert um eine Einheit auf "- 1" zu senken; warten Sie den folgenden Tag ab und falls keine Verbesserung eintreten sollte, weiterhin bis zu maximal "- 3" senken. Im Falle, dass sich stattdessen die Notwendigkeit ergeben sollte, die Eichung des volumetrischen Gewichts des Pellets zu erhöhen, wird empfohlen, vom Wert der Werkeinstellung "0" auf "+ 1, + 2, + 3", je nach Bedarf, überzugehen.

Zur Einstellung: *OK > SET > EASY SETUP.*



ÜBERMÄSSIGE ABLAGERUNG VON PELLETS IN DER BRENNSCHALE			NORMALE FUNKTIONSWEISE	GERINGE ABLAGERUNG VON PELLETS IN DER BRENNSCHALE		
-3	-2	-1	0	+1	+2	+3
DRITTER BEREICH DER VERRINGERUNG, FALLS DIE ERSTEN BEIDEN NICHT AUSREICHEND SEIN SOLLTEN	ZWEITER BEREICH DER VERRINGERUNG, FALLS DER ERSTE NICHT AUSREICHEND SEIN SOLLTE	ERSTER BEREICH DER VERRINGERUNG (FÜR 1 TAG TESTEN)	OPTIMALER WERKEINSTELLUNGSWERT	ERSTER BEREICH DER ERHÖHUNG	ZWEITER BEREICH DER ERHÖHUNG, FALLS DER ERSTE NICHT AUSREICHEND SEIN SOLLTE	DRITTER BEREICH DER ERHÖHUNG, FALLS DIE ERSTEN BEIDEN NICHT AUSREICHEND SEIN SOLLTEN

**ANM.:** Im Falle, dass diese Einstellungen das Problem der Ablagerungen der Pellets in der Brennschale nicht lösen sollten, bitten wir Sie, mit dem nächstliegenden Kundendienstzentrum Kontakt aufzunehmen.

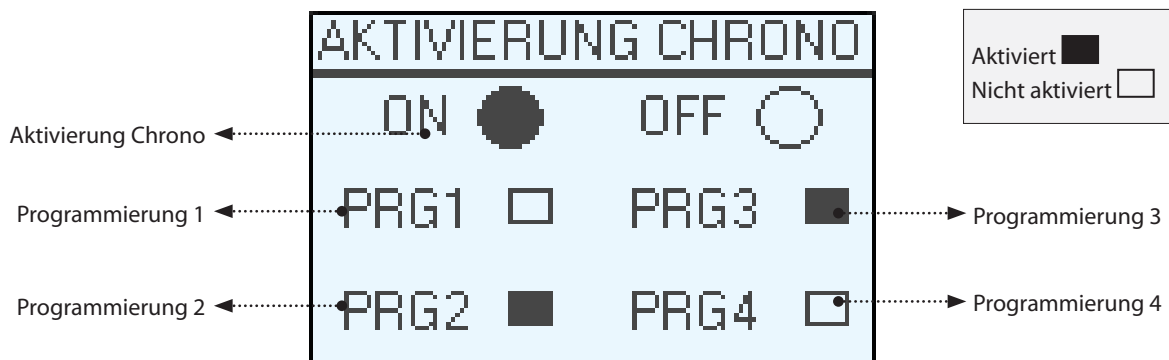
## SET CHRONO

Diese Funktion erlaubt, die automatische Zündung und Abschaltung der Generators zu programmieren. Von Werk aus ist das SET CRONO deaktiviert.

Die Chrono-Funktion ermöglicht die Programmierung von 4 Zeitspannen innerhalb eines Tages, die für alle Wochentage zu benutzen sind. In jeder Zeitspanne können die Uhrzeit der Zündung und Ausschaltung, die Tage zur Benutzung der programmierten Zeitspanne und die gewünschte Temperatur eingestellt werden. Die Einstellung des laufenden Tags und der Uhrzeit ist grundlegend für die korrekte Funktionsweise des Chrono.

### AKTIVIERUNG CHRONO

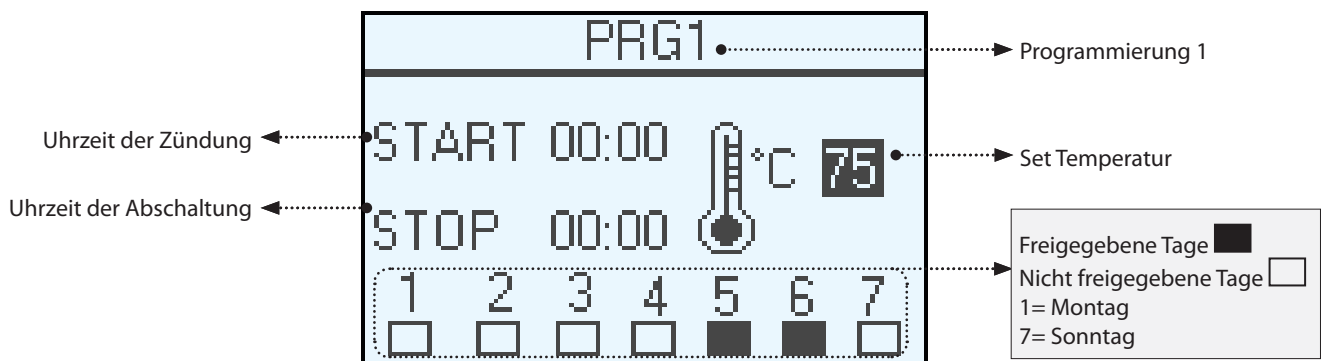
Ermöglicht die Aktivierung/Deaktivierung von Chrono und den verschiedenen Zeitspannen des Ofens.



### PRG 1-4

Erlaubt, die Uhrzeit der Zündung und Ausschaltung, die Tage zur Benutzung der programmierten Zeitspanne und die gewünschte Wassertemperatur (65 - 80 °C) einzustellen. Die Einstellung des laufenden Tags und der Uhrzeit ist grundlegend für die korrekte Funktionsweise des Chrono.

Zur Einstellung: OK > SET CHRONO > EINSTELLUNG PRG1-4.



EMPFEHLUNGEN	BEISPIEL
Die Zeiten der Zündung und Abschaltung müssen im Laufe eines einzigen Tages, von 0 bis 24 Uhr, enthalten sein und dürfen nicht auf mehr Tage fallen. Vor Benutzung der Chrono-Funktion müssen der Tag und die laufende Uhrzeit eingestellt werden. Daher ist zu prüfen, ob die Schritte im Unterkapitel "DATUM/UHRZEIT" durchgeführt wurden, damit die Chrono-Funktion arbeitet, muss sie nicht nur programmiert, sondern auch aktiviert werden.	Zündung um 07:00 Uhr Abschaltung um 18:00 Uhr <b>KORREKT</b>
	Zündung um 22:00 Uhr Abschaltung um 05:00 Uhr <b>FALSCH</b>



WENN DER WÖCHENTLICHE PROGRAMMIERER AUF DEM DISPLAY DES HANDHELD-CONTROLLER AKTIV IST, WIRD DIE BEZÜGLICHE IKONE SEITLICH VISUALISIERT.



## EINSTELLUNGEN

- ♦ **DATUM/UHRZEIT**
- ♦ **SPRACHE**
- ♦ **SET GRAD**

SIEHE KAPITEL: EINSTELLUNGEN ERSTE ZÜNDUNG.

### DISPLAY

Das Menü "DISPLAY" erlaubt:

- ♦ Den Kontrast des Display einzustellen.
- ♦ Die Hintergrundbeleuchtung zu aktivieren/deaktivieren.
- ♦ Den Signalton zu aktivieren/deaktivieren.
- ♦ Den Timer Hintergrundbeleuchtung des Display einzustellen.
- ♦ Den Timer Ausschaltung des Display einzustellen.
- ♦ Den Timer Ausschaltung Display (Modalität Sleep) einzustellen.

Zur Einstellung: *OK > EINSTELLUNGEN > DISPLAY.*

DISPLAY	
KONTRAST	25
HELLIGKEIT	ON
SUMMER	ON
STAND-BY	4sec
RESET	20sec

### STAND-BY

Die Funktion Stby wird verwendet, wenn ein umgehendes Abschalten des Ofens oder eine Modulation über das Zusatzthermostat gewünscht ist. Auf dem Display wird die Aufschrift STBY sichtbar, die die aktive Funktion anzeigt.

Zur Einstellung: *OK > EINSTELLUNGEN > STAND-BY.*

STAND-BY	
ON	<input checked="" type="radio"/>
OFF	<input type="radio"/>




**VON DIESER FUNKTION WIRD BEI UMGEBUNGEN MIT SCHLECHTER WÄRMEDÄMMUNG ODER UMGEBUNGEN, IN DENEN SCHNELLE TEMPERATURWECHSEL VORHANDEN SIND, ABGERATEN: KONTINUIERLICHES ÖFFNEN VON TÜREN ODER FENSTER**

### ERSTE LADUNG

Diese Funktion erlaubt das Füllen der Schnecke und erleichtert damit die Phasen der ersten Zündung des Ofens oder im Fall, dass der Pellet-Tank leer blieb.

Versichern Sie sich bei kaltem Ofen und mit Status "OFF", die Pellets in den Tank eingeführt zu haben und die Funktion *ERSTE LADUNG* zu aktivieren, durch Bestätigung mit OK.

Um die unterbrechungsfreie Zufuhr abzubrechen, ist es ausreichend, die Taste  für 3 Sekunden zu drücken.

Zur Einstellung: *OK > EINSTELLUNGEN > ERSTE LADUNG.*

ERSTE LADUNG	
ON	<input checked="" type="checkbox"/>
ZURÜCK	



**ERINNERN SIE SICH IMMER, DIE BRENNSCHALE VOR EINER ZÜNDUNG VOLLSTÄNDIG ZU LEEREN UND DASS DIE ÖFFNUNGEN DER BRENNSCHALE FREI SEIN MÜSSEN. DIE BRENNSCHALE NIEMALS IN DAS INNERE DES PELLETTANKS ENTLÉEREN, BRANDGEFAHR!**

### ENTLÜFTEN

Diese Funktion erlaubt, die gegebenenfalls im Ofen vorhandene Luft abzulassen. Mit der Aktivierung der Funktion wird die Umwälzpumpe abwechselnd mit Phasen von 30 Sekunden Betrieb und 30" Stillstand für 15 Minuten versorgt. Aktivieren Sie bei kaltem Ofen und in Status "OFF" die Funktion *ENTLÜFTEN* und bestätigen Sie mit OK. Zum Unterbrechen die Stromversorgung abtrennen.

Zur Einstellung: *OK > EINSTELLUNGEN > ENTLÜFTEN.*

ENTLÜFTEN	
ON	<input checked="" type="checkbox"/>
ZURÜCK	

### REINIGUNG WÄRMETAUSCHER

Diese Funktion erlaubt die Bestimmung der Zeitspanne, in der die automatische Reinigung der Federn aktiv ist.

Zur Einstellung: *OK > EINSTELLUNGEN > REINIGUNG WÄRMETAUSCHER.*

REINIG. WÄRMET.	
START	05:00
STOP	20:00

## RESET

Hiermit können alle vom Benutzer einstellbaren Werte auf Werkseinstellung zurückgebracht werden.

Zur Einstellung: *OK > EINSTELLUNGEN > RESET.*



## ZUSÄTZLICHE FUNKTIONEN

### AUX




Im Falle des Gebrauchs von Zubehör mit Powerline-Kommunikation des Herstellers, muss die Verbindung vom zugelassenen Techniker direkt auf der Karte ausgeführt werden.

Wenden Sie sich für weitere Informationen an den Händler.

### EINSTELLUNG RAUMSONDE HANDBEDIENGERÄT

Diese Modalität erlaubt, die vom Handbediengerät erfasste Raumtemperatur zu kalibrieren (nur mit aktivierter Lüftung). Man empfiehlt für eine korrekte Einstellung, das Handbediengerät in eine Umgebung mit konstanter Temperatur zu positionieren und mindestens zwei Stunden zu warten.

Die Prozedur für die Einstellung ist die folgende:

- ♦ Zugang zum Menü und "TECHN. MENÜ".
- ♦ Zugangscode "F4" einstellen. - "ADJ FERNBEDI FÜHL"
- ♦ Durch die Tasten  oder  die gewünschte Einstellung bezüglich der Umgebung regulieren.
- ♦ Speichern und mit der Taste  verlassen.

### ZUSATZTHERMOSTAT

**ANM. : Die Installation muss von einem autorisierten Techniker ausgeführt werden.**

Es besteht die Möglichkeit, die Temperatur einer Örtlichkeit zu messen, die an den Raum angrenzt, in dem der Ofen aufgestellt ist. Dafür genügt es, ein Thermostat entsprechend den nachfolgend aufgeführten Anweisungen anzuschließen (es wird empfohlen, das optionale mechanische Thermostat auf einer Höhe von 1,50 m vom Boden zu positionieren). Der Betrieb des Ofens mit an der Klemme TA angeschlossenem Außenthermostat kann je nach der Aktivierung oder Deaktivierung der Funktion STAND-BY unterschiedlich sein.

**Werkseitig ist die Klemme TA gebrückt, daher ist der Kontakt stets geschlossen (Anforderung).**

#### BETRIEB ZUSATZTHERMOSTAT MIT STAND-BY AKTIV

Bei Aktivierung der Funktion wird auf dem Display STBY visualisiert. Wenn der Kontakt bzw. der Außenthermostat nicht mehr angeregt ist (Kontakt geöffnet / Temperatur erreicht), schaltet sich der Ofen ab. Sobald der Kontakt bzw. der Außenthermostat in den Zustand "angeregt" wechselt (Kontakt geschlossen / Temperatur noch nicht erreicht), erfolgt erneut die Zündung.

**Anmerkung: Der Betrieb des Ofens ist jedoch von der Wassertemperatur im Innern des Ofens und werkseitig eingestellten Bedingungen abhängig. Wenn sich der Ofen in H-OFF befindet (Wassertemperatur erreicht), wird die eventuelle Anforderung des Kontakts bzw. Zusatzthermostats ignoriert.**

#### BETRIEB ZUSATZTHERMOSTAT MIT STAND-BY DEAKTIVIERT

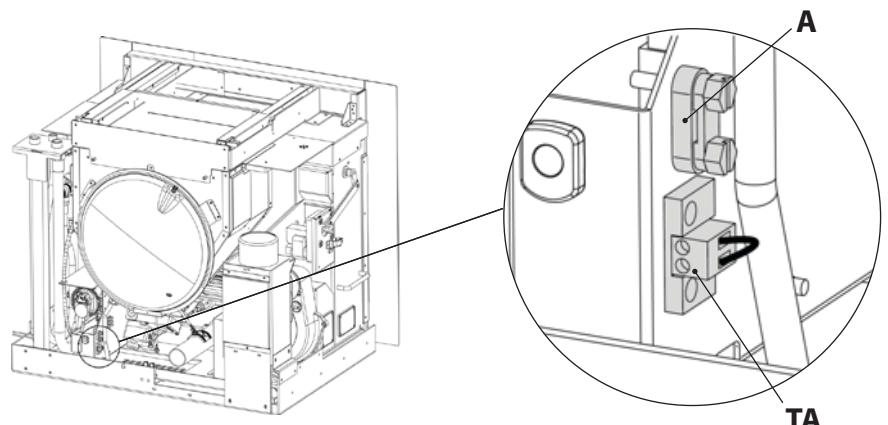
Wenn der Kontakt bzw. der Außenthermostat nicht mehr angeregt ist (Kontakt geöffnet / Temperatur erreicht), geht der Ofen auf Minimalbetrieb. Sobald der Kontakt bzw. der Außenthermostat in den Zustand "angeregt" wechselt (Kontakt geschlossen / Temperatur noch nicht erreicht), beginnt der Ofen erneut mit der voreingestellten Leistung zu arbeiten.

**Anmerkung: Der Betrieb des Ofens ist jedoch von der Wassertemperatur im Innern des Ofens und werkseitig eingestellten Bedingungen abhängig. Wenn sich der Ofen in H-OFF befindet (Wassertemperatur erreicht), wird die eventuelle Anforderung des Kontakts bzw.**

**Zusatzthermostats ignoriert.**

### INSTALLATION EINES ZUSÄTZLICHEN THERMOSTATS

- ♦ Den Stecker aus der bezüglichen Netzsteckdose ziehen.
- ♦ Die beiden Kabel des Thermostats an der Klemme (TA) an der Rückseite der Maschine verbinden und an der Kabelklemme befestigen (A).



UM ZU WISSEN, WO SICH DAS AM NÄCHSTEN GELEGENE KUNDENZENTRUM BEFINDET, KONTAKTIEREN SIE IHREN HÄNDLER ODER BESUCHEN SIE DIE SEITE [WWW.LANORDICA-EXTRAFLAME.COM](http://WWW.LANORDICA-EXTRAFLAME.COM)

## REINIGUNG UND WARTUNG

### DIE ANWEISUNGEN IMMER IN GRÖSSTMÖGLICHER SICHERHEIT AUSFÜHREN!

- ♦ Sicherstellen, dass der Stecker des Versorgungskabels herausgezogen ist, da der Generator für das Einschalten programmiert sein könnte.
- ♦ Alle Bauteile des Wärmegenerators müssen abgekühlt sein.
- ♦ Die Asche muss vollständig kalt sein.
- ♦ Im Raum muss während den Vorgängen der Reinigung des Geräts eine ausreichende Luftzirkulation gewährleistet sein.
- ♦ Eine schlechte Reinigung beeinträchtigt die korrekte Funktionsweise und die Sicherheit!

## WARTUNG

Für einen einwandfreien Betrieb muss am Generator mindestens einmal im Jahr eine ordentliche Wartung durch einen zugelassenen Techniker vorgenommen werden.

Die regelmäßigen Kontrollvorgänge und Wartungen müssen immer von spezialisierten und zugelassenen Technikern ausgeführt werden, die gemäß der geltenden Gesetzgebung und den Anweisungen dieses Gebrauchs- und Wartungshandbuchs arbeiten.



**DIE RAUCHABLASSANLAGE, DIE RAUCHLEITUNG UND T-VERBINDUNGSSTÜCKE SOWIE DIE INSPEKTIONSDECKEL UND, FALLS VORHANDEN, BIEGUNGEN UND HORIZONTALE ABSCHNITTE MÜSSEN JEDES JAHR GEREINIGT WERDEN! DIE HÄUFIGKEIT DER REINIGUNG DES GENERATORS IST REIN INDIKATIV! DIESE IST ABHÄNGIG VON DER QUALITÄT DER PELLETS UND WIE OFT DER GENERATOR EINGESETZT WIRD. ES KANN SEIN, DASS DIESE VORGÄNGE HÄUFIGER AUSGEFÜHRT WERDEN MÜSSEN.**

## REGELMÄSSIGE REINIGUNG IN DER VERANTWORTUNG DES BENUTZERS

Die regelmäßigen Reinigungsvorgänge müssen gemäß dem vorliegenden Gebrauchs- und Wartungshandbuch sorgfältig ausgeführt werden, nachdem die in diesem angegebenen Anweisungen, Prozeduren und Zeitabstände gelesen wurden.

### REINIGUNG DER OBERFLÄCHEN UND VERKLEIDUNG

#### Zur Reinigung dürfen niemals abreibende Reinigungs- oder aggressive Lösungsmittel eingesetzt werden!

Die Oberflächen dürfen erst dann gereinigt werden, wenn der Generator und dessen Verkleidung vollständig abgekühlt sind. Für die Instandhaltung der Oberflächen und der Metallteile genügt ein mit Wasser oder Wasser und neutralem Reinigungsmittel befeuchtetes Tuch. Die Nichtbeachtung der Anweisungen kann zur Beschädigung der Oberfläche des Generators führen und Grund für den Verfall der Garantie sein.

### REINIGUNG DES KERAMIKGLASES

#### Zur Reinigung dürfen niemals abreibende Reinigungs- oder aggressive Lösungsmittel eingesetzt werden!

Das Keramikglas darf erst dann gereinigt werden, wenn es vollständig kalt ist.

Verwenden Sie für die Reinigung des Keramikglases einen trockenen Pinsel und feuchtes Zeitungspapier mit Asche. Verwenden Sie im Falle von sehr schmutzigem Glas ausschließlich spezifisches Reinigungsmittel für Keramikglas. Sprühen Sie ein wenig auf ein Tuch und verwenden Sie es auf dem Keramikglas. Das Reinigungsmittel oder andere Flüssigkeiten dürfen niemals direkt auf Glas oder Dichtungen gesprüht werden! Wird dies nicht beachtet, kann die Oberfläche des Keramikglases beschädigt werden, wodurch die Garantie verfallen kann.

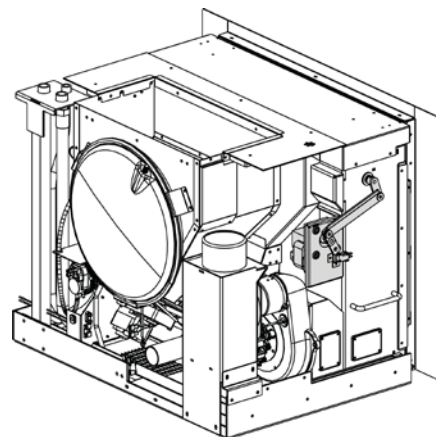
### REINIGUNG DES PELLET-TANKS

Ist der Behälter vollkommen geleert, das Versorgungskabel des Generators herausziehen und vor dem Auffüllen desselben zuerst alle Rückstände, wie Staub und Späne etc., entfernen.

*DIE FOLGENDEN ABBILDUNGEN DIENEN ZUR VERANSCHAULICHUNG.*

### KRATZEISEN:

Die Reinigung der Wärmetauscher wird auf automatische Weise (regulierbar) durch ein mechanisches System durchgeführt, das erlaubt, im Laufe der Zeit eine ständig konstante Wärmeleistung zu garantieren.



## TÄGLICH

### BRENNSCHALE UND BRENNKAMMER:

Die Rückstände in der Brennschale absaugen

Die Brennschale vollkommen aus dem entsprechenden Raum entfernen;

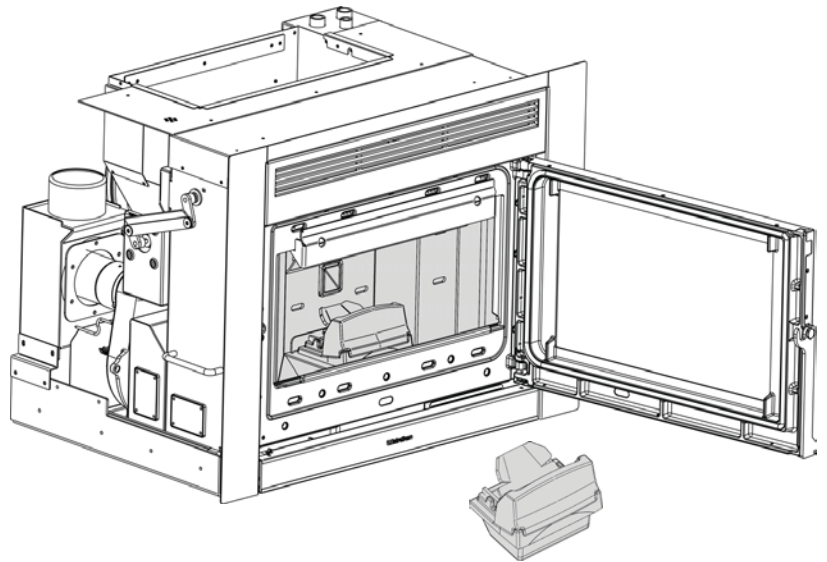
Die Asche der Aufnahme der Brennschale und der Brennkammer absaugen.

Mit Hilfe des entsprechenden Schürhakens aus der Ausstattung alle in der Brennschale vorhandenen Öffnungen freimachen.

Die Brennschale erneut in ihre Aufnahme positionieren und gegen die Wand der Feuerstelle schieben.

Die Ascheablagerungen von den Aschekästen absaugen;

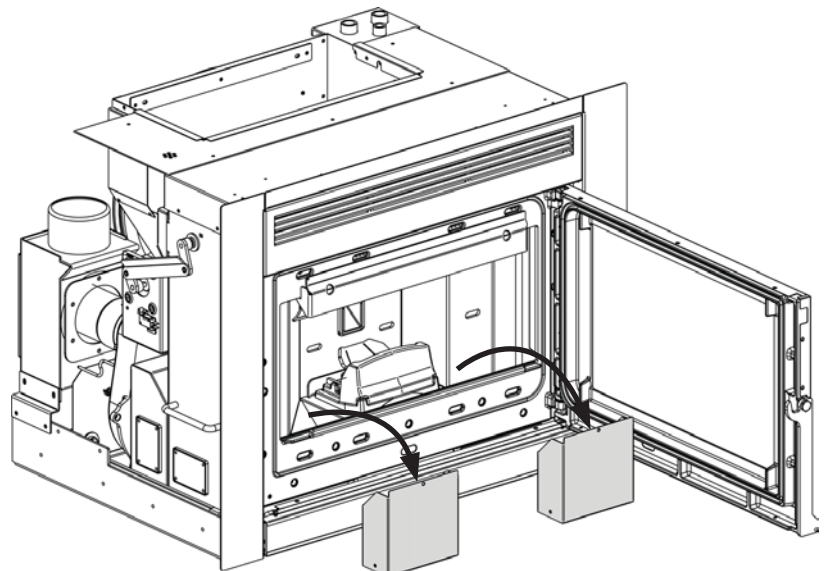
**ANMERKUNG:** Verwenden Sie einen geeigneten Aschesauger mit entsprechendem Behälter für die gesammelte Asche.



## ALLE 3 TAGE

### ASCHEKASTEN:

- ♦ Entfernen Sie die beiden Aschekästen und leeren Sie sie in einen geeigneten Behälter.



## ALLE 30 TAGE

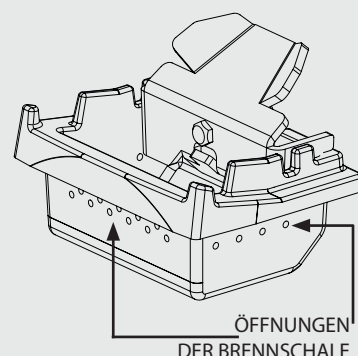
Reinigung T-Verbindungsstücke sowie Inspektionsabdeckungen an der Außenseite des Ofens: Prüfen und mindestens einmal im Monat reinigen.

## EINE SAUBERE BRENNSCHALE GARANTIERT EINE KORREKTE FUNKTIONSWEISE!



DIE BRENNSCHALE UND DESSEN ÖFFNUNGEN MÜSSEN IMMER FREI VON RÜCKSTÄNDEN DER VERBRENNUNG SEIN, DAMIT EINE OPTIMALE VERBRENNUNG AUCH IM VERLAUF DER ZEIT GARANTIERT WERDEN KANN. HIERDURCH KÖNNEN STÖRUNGEN VERMIEDEN WERDEN, DIE DEN EINSATZ VON TECHNISCHEM FACHPERSONAL ERFORDERLICH MACHEN.

ÜBER DIE FUNKTION "EASY SETUP" IM BENUTZERMENÜ KANN DIE VERBRENNUNG AN DIE BESCHRIEBENEN ANFORDERUNGEN ANGEPAST WERDEN.



WENN DAS STROMVERSORUNGSKABEL BESCHÄDIGT IST, MUSS ES DURCH DEN KUNDENDIENSTSERVICE ODER EINE PERSON MIT GLEICHARTIGER BEFÄHIGUNG AUSGEWECHSELT WERDEN, UM JEDE GEFAHR ZU VERMEIDEN.

UM ZU WISSEN, WO SICH DAS AM NÄCHSTEN GELEGENE KUNDENZENTRUM BEFINDET, KONTAKTIEREN SIE IHREN HÄNDLER ODER BESUCHEN SIE DIE SEITE [WWW.LANORDICA-EXTRAFLAME.COM](http://WWW.LANORDICA-EXTRAFLAME.COM)

## ORDENTLICHE WARTUNG, DIE VON ZUGELASSENEN TECHNIKERN AUSGEFÜHRT WIRD

### Die ordentliche Wartung muss mindestens einmal im Jahr ausgeführt werden.

Der Generator benötigt durch die Verwendung von Pellets als Brennstoff einen jährlichen Wartungseingriff, der von einem **zugelassenen Techniker unter ausschließlicher Verwendung von Original-Ersatzteilen** ausgeführt werden muss.

Die Nichtbeachtung kann die Sicherheit des Geräts beeinträchtigen und das Recht auf Garantie verfallen lassen.

Mit der Beachtung der Häufigkeit der Reinigungen, die im Gebrauchs- und Wartungshandbuch beschrieben sind und vom Benutzer ausgeführt werden müssen, werden im Laufe der Zeit eine korrekte Verbrennung des Generators gewährleistet und eventuelle Störungen und/oder Fehlfunktionen vermieden, die weitere Eingriffe durch einen Techniker erfordern könnten. Die Anfragen auf ordentliche Wartungseingriffe fallen nicht unter die Garantie des Produkts.

### DICHTUNGEN VON TÜR, ASCHENKASTEN UND GLUTBECKEN

Die Dichtungen gewährleisten die hermetische Dichtheit des Ofens und folglich dessen einwandfreien Betrieb.

Es ist notwendig, dass diese regelmäßig kontrolliert werden: Im Fall von Verschleiß oder Beschädigung ist es notwendig, sie umgehend zu ersetzen. Diese Arbeiten sind von einem zugelassenen Techniker auszuführen.

### ANSCHLUSS AN DEN SCHORNSTEIN

Jährlich oder jedenfalls immer, wenn sich die Notwendigkeit ergibt, die zum Schornstein führende Rohrleitung absaugen und reinigen. Wenn waagrechte Abschnitte vorhanden sind, müssen die Rückstände entfernt werden, bevor diese den Durchgang der Rauchgase verstopfen.

### AUSSERBETRIEBNAHME (SAISONENDE)

Man empfiehlt bei Saisonende vor dem Abschalten des Ofens, den Pellet-Tank vollkommen zu leeren und eventuelle Rückstände von Pellets und Staub in seinem Inneren abzusaugen.

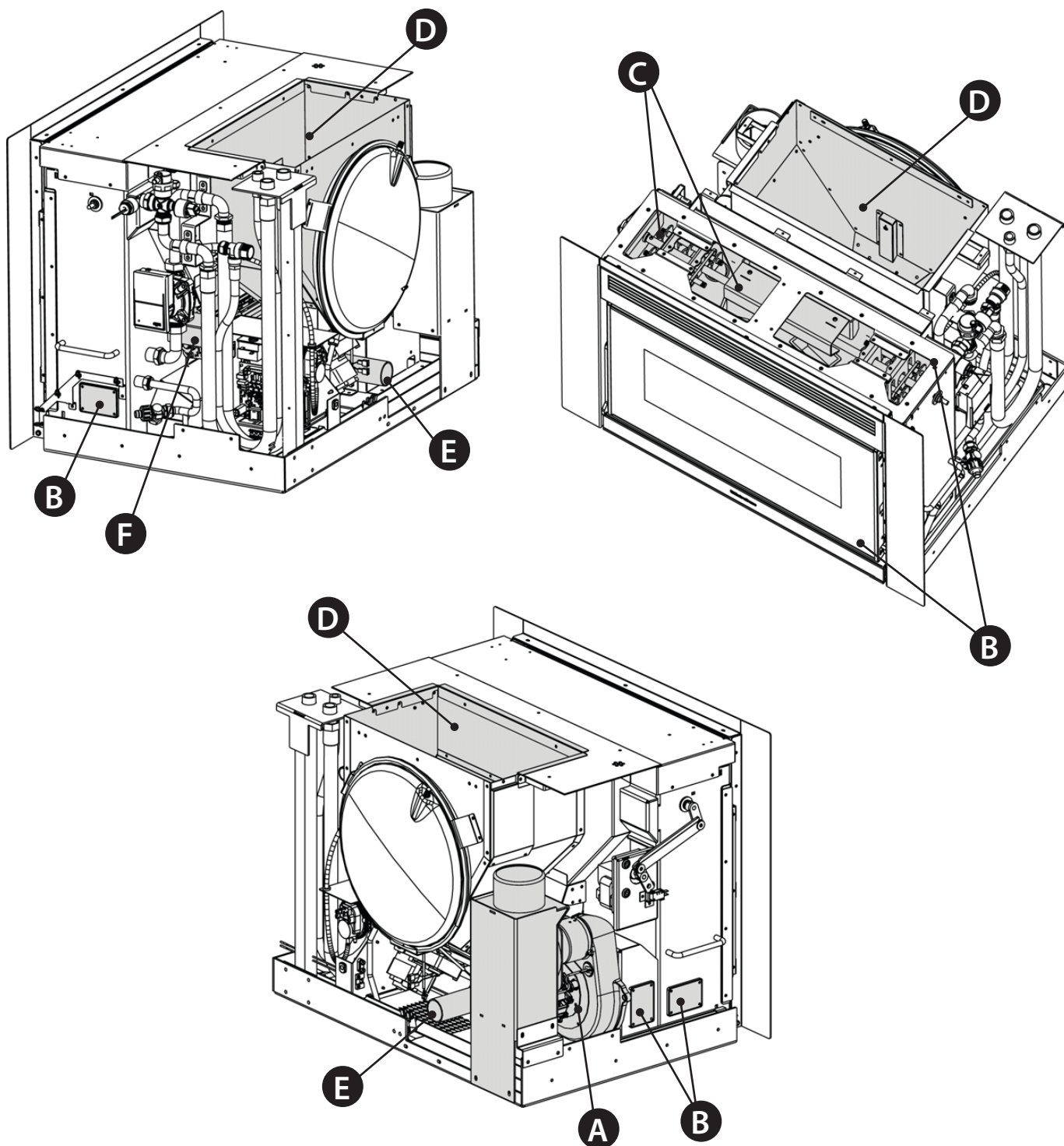
WIR EMPFEHLEN IHNEN DEN GENERATOR NICHT VOM STROMVERSORUNGSNETZ ZU TRENNEN, DAMIT DER ZIRKULATOR DIE NORMALEN ANTI-BLOCKIER-ZYKLEN AUSFÜHREN KANN.

Die ordentliche Wartung muss mindestens einmal im Jahr ausgeführt werden.



## ORDENTLICHE WARTUNG

DIE ABBILDUNGEN DIENEN ZUR VERANSCHAULICHUNG.





<b>A</b>	Rauchgasmotor (Ausbau und Reinigung und Rauchgasleitung und T-Stücke), neues Silikon an den vorgesehenen Stellen
<b>B</b>	Dichtungen, Inspektionsklappen, Türen (austauschen und Silikon auftragen, wo vorgesehen), Brennschale und Wärmetauscher
<b>C</b>	Brennkammer & Wärmetauscher (Komplettreinigung) einschließlich Reinigung des Rohrs der Zündkerze
<b>D</b>	Tank (vollständige Entleerung und Reinigung).
<b>E</b>	Prüfung der Luftansaugleitung und eventuelle Reinigung des Fluss-Sensors
<b>F</b>	Ausbau Raumluftventilator und Entfernen von Staub und Pelletresten.

## ANZEIGEN

DISPLAY	GRUND
<b>OFF</b>	Generator ausgeschaltet
<b>START</b>	Die Startphase ist im Gang.
<b>PELLET LADEN</b>	Das kontinuierliche Laden der Pellets während der Zündungsphase ist im Gang.
<b>ZÜNDUNG</b>	Die Zündungsphase ist im Gang.
<b>VORBEREITUNG</b>	Die Vorbereitungsphase ist im Gang.
<b>BETRIEB</b>	Die normale Betriebsphase ist im Gang.
<b>MODULATION</b>	Der Generator läuft auf Mindestbetrieb
<b>ENDREINIGUNG</b>	Die Endreinigung ist im Gang.
<b>STAND-BY</b>	Der Generator ist aufgrund des Außenthermostats ausgeschaltet und wartet auf den Neustart.
<b>WARTEN ABKÜHLUNG</b>	Es wurde ein erneuter Zündversuch unternommen, nachdem der Generator gerade abgeschaltet wurde. Wenn dieser eine Abschaltung vornimmt, ist das vollständige Ausschalten des Rauchgasmotors abzuwarten und danach erst die Reinigung der Brennschale vorzunehmen. Erst nach Abschluss dieser Vorgänge kann der Generatorerneut gestartet werden.
<b>HOFF</b>	Generator abgeschaltet, da Wassertemperatur über Sollwert.
<b>*RAUM-T</b>	Visualisiert die Raumtemperatur (in den vorgesehenen Modellen)
<b>*T - OFF</b>	Der Generator ist ausgeschaltet und wartet auf Wiedereinschaltung, da alle Anforderungen erfüllt wurden
<b>WARTEN STROMAUSFALL</b>	Der Generator kühlt nach einem Stromausfall ab. Nach der Abkühlung startet er automatisch wieder.
<b>FROSTSCHUTZ</b>	Der Frostschutz-Betrieb läuft, da die Wassertemperatur sich unter dem werkseitig eingestellten Schwellenwert befindet. Die Umwälzpumpe schaltet sich solange ein, bis das Wasser den werkseitig eingestellten Wert +2°C erreicht hat.
<b>ANTIBLOCK</b>	Die Antilockfunktion der Umwälzpumpe läuft (erst wenn der Generator mindestens 96 Stunden im Zustand OFF war). Die Umwälzpumpe schaltet sich für die vom Hersteller festgelegte Zeit ein, um ihre Blockierung zu vermeiden.
<b>AUSBLASEN</b>	Das automatische Ausblasen ist aktiv
<b>SERVICE</b>	Nehmen Sie bei der Visualisierung dieser Meldung Kontakt mit dem autorisierten Techniker auf, um eine ordentliche Wartung des Geräts auszuführen. Wenn keine Reinigung ausgeführt wird, wird diese Meldung bei jeder Zündung visualisiert, ohne aber den Normalbetrieb des Ofens zu unterbrechen.
<b>W-T REIN BLOCK</b>	Die automatische Reinigung der Federn hielt auf unregelmäßige Art an: Blockierter/beschädigter Motor

## ALARME

DISPLAY	ERKLÄRUNG	LÖSUNG
	Zeigt das Vorliegen eines Alarms an.	Eingeschaltet: Zeigt das Vorliegen eines Alarms an Blinkend: Der Unterdrucksensor ist deaktiviert. Der Alarm kann nur zurückgestellt werden, wenn der Rauchgasmotor abgestellt ist und 15 Minuten nach der Alarmanzeige vergangen sind, indem die Taste 1/  für 3 Sekunden gedrückt wird.
<b>RAUCHMOTOR DEFEKT</b>	Defekt Rauchgasmotor	Kundendienst verständigen
<b>RAUCHSONDE</b>	Defekt Rauchsonde.	Kundendienst verständigen
<b>RAUCH HEISS</b>	Hohe Rauchgastemperatur	Pelletzufuhr kontrollieren (siehe "Easy Set Up"), bei Fortbestehen zugelassenen Techniker verständigen.
<b>FEHL- ZÜNDUNG</b>	Der Pellet-Tank ist leer. Ungeeignete Einstellung Easy Set Up. Thermostatkolben ausgelöst	Überprüfen, ob Pellets im Tank vorhanden sind, oder nicht. Pelletzufuhr regulieren (siehe "Easy Set Up"). Kontrollieren, ob die im Kapitel "Zündung" beschriebenen Verfahren eingehalten werden. Kolbenthermostate prüfen (siehe Kapitel Rückstellungen)
<b>KEINE ZÜNDUNG STROMAUSFALL</b>	Stromausfall während der Zündungsphase.	Den Ofen mit Taste 1 auf OFF bringen und die im Kapitel "Zündung" beschriebenen Verfahren wiederholen.

\* auf den dafür vorgesehenen Modellen.

NEHMEN SIE, UM DAS NÄCHSTLIEGENDE KUNDENDIENSTZENTRUM ZU KENNEN, KONTAKT MIT IHREM HÄNDLER AUF ODER KONSULTIEREN SIE DIE WEBSEITE  
[WWW.LANORDICA-EXTRAFLAME.COM](http://WWW.LANORDICA-EXTRAFLAME.COM)

<b>KEIN FEUER</b>	Der Pellet-Tank ist leer. Mangel an Pelletzufuhr. Der Getriebemotor lädt keine Pellets.	Überprüfen, ob Pellets im Tank vorhanden sind, oder nicht. Pelletzufuhr regulieren (siehe "Easy Set Up").
<b>UNTERDRUCKALARM</b>	Die Tür ist nicht richtig geschlossen. Der Aschekasten ist nicht korrekt geschlossen. Die Brennkammer ist schmutzig. Die Rauchabzugsleitung ist verstopft / verschmutzt	Überprüfen, ob die Tür hermetisch schließt. Überprüfen, ob der Aschekasten hermetisch schließt. Die Sauberkeit der Rauchgasleitung und der Brennkammer überprüfen.
<b>H2O ÜBERTEMP.</b>	Luft in der Anlage Ungenügende Zirkulation	Möglicherweise ist Luft in der Anlage, Anlage entlüften. Mangel an angemessener Zirkulation. Mangel an oder nicht angemessener Sicherheitsbereich Die Wassertemperatur im Ofen hat 95°C überschritten. Möglich Störung an der Umwälzpumpe. Bei Fortbestehen des Problems muss die Rücksetzung durch einen autorisierten Techniker ausgeführt werden.
<b>ALARM H2O DRUCK MIN</b>	Der vom Druckwächter gemessene Anlagendruck ist zu niedrig.	Möglicherweise ist Luft in der Anlage, Anlage entlüften. Möglicher Wassermangel oder Verluste durch Störungen an einem Anlagenbauteil. Falls das Problem anhält, den Kundendienst verständigen
<b>H2O FÜHLER</b>	Defekt des H2O Fühlers	Kundendienst verständigen
<b>ALARM H2O DRUCK MAX</b>	Der Wasserdruck hat den maximalen Grenzwert überschritten.	Möglicherweise ist Luft in der Anlage, Anlage entlüften. Ausdehnungsgefäße prüfen, sie dürfen nicht beschädigt oder unterdimensioniert sein. Prüfen, ob die Anlage im kalten Zustand den richtigen Vordruck aufweist. Falls das Problem anhält, den Kundendienst verständigen
<b>* DRUCKSENSOR DEFEKT</b>	Differential-Drucksensor defekt, abgetrennt oder beschädigt.	Kundendienst verständigen
<b>* STEUERUNG SCHNECKE</b>	Fehlfunktion Pelletzufuhr.	Kundendienst verständigen
<b>*SCHNECKE BLOCKIERT</b>	Anormaler Betrieb Pellet-Motor.	Kundendienst verständigen
<b>* BRAUCHWASSER-SONDE</b>	Defekt an Brauchwasser-Sonde	Kundendienst verständigen
<b>* PUFFER-FÜHLER</b>	Defekt Puffer-Fühler.	Kundendienst verständigen
<b>* TANK LEER</b>	Der Pellet-Tank ist leer. Die Tür ist nicht richtig geschlossen. Der Aschekasten ist nicht korrekt geschlossen. Die Brennkammer ist schmutzig. Die Rauchabzugsleitung ist verstopft.	Überprüfen, ob Pellets im Tank vorhanden sind, oder nicht. Überprüfen, ob die Tür hermetisch schließt. Überprüfen, ob der Aschekasten hermetisch schließt. Die Sauberkeit der Rauchgasleitung, des Sensors im Primärluftkanal und der Brennkammer überprüfen. Kundendienst verständigen
<b>AL. PWM SCHNITTSTELLE</b>	Ausgangsschnittstelle IPWM beschädigt, in Kurzschluss oder nicht verbunden	Kundendienst verständigen
<b>AL. PWM HEISS</b>	Die Pumpe funktioniert, gibt aber keine optimale Leistung ab. Unterspannung 160-194v. Pumpe in Thermoschutz.	Kundendienst verständigen
<b>AL. PWM GESTOPPT</b>	Die Pumpe hielt an, ist aber noch funktionell. Unterspannung < 160v. Überspannung. Unerwarteter externer Fluss.	Kundendienst verständigen
<b>AL. PWM GESTOPPT 2</b>	Die Pumpe hielt an, ist aber noch funktionell. Das Problem besteht an einer anderen Komponente. Bruchstücke in der Installation. Positionierung bei hoher Temperatur.	Kundendienst verständigen
<b>AL. PWM BLOCKIERT</b>	Die Pumpe hielt vollkommen an Pumpe blockiert. Elektronisches Modul beschädigt	Kundendienst verständigen
<b>AL. PWM DURCHFLUSS</b>	Pumpe blockiert. Flüssigkeit mit hoher Dichte. Verstopftes Rohr.	Kundendienst verständigen
<b>LUFTMASSENMESSER DEFEKT</b>	Komponente abgetrennt oder defekt	Kundendienst verständigen
<b>CLEAN CHECK UP 1 - 2</b> (1* = IN ANLAUFPHASE) (2 = IN BETRIEBSPHASE)	Der Brennschalenboden oder die Brennkammer sind schmutzig. Die Tür ist nicht richtig geschlossen. Der Aschekasten ist nicht korrekt geschlossen. Der Unterdrucksensor ist defekt. Die Rauchabzugsleitung ist verstopft. Installation nicht korrekt	Prüfen, dass die Öffnungen des Brennschalenbodens vollkommen frei sind. Die Sauberkeit der Rauchgasleitung und der Brennkammer überprüfen. Überprüfen, ob die Tür hermetisch schließt. Überprüfen, ob der Aschekasten hermetisch schließt. Alle Vorgänge der Wiederherstellung müssen von einem zugelassenen Techniker ausgeführt werden.

\* auf den dafür vorgesehenen Modellen.

NEHMEN SIE, UM DAS NÄCHSTLIEGENDE KUNDENDIENSTZENTRUM ZU KENNEN, KONTAKT MIT IHREM HÄNDLER AUF ODER KONSULTIEREN SIE DIE WEBSEITE  
WWW.LANORDICA-EXTRAFLAME.COM

# GARANTIEBEDINGUNGEN

**1.** Für alle Produkte gewährleistet die Firma Extraflame S.p.A. innerhalb der Europäischen Gemeinschaft eine Garantie von 24 Monaten ab Kaufdatum.

Das Kaufdatum muss durch ein steuerrechtlich gültiges Dokument des Verkäufers (Quittung, Rechnung oder Transportschein) belegt werden, aus dem das gekaufte Produkt, das Kaufdatum und die Lieferung ersichtlich sind.

**ACHTUNG:** Diese Herstellergarantie ist kein Ersatz für die von den europäischen Normen zum Schutz der Endabnehmer vorgeschriebenen Garantien.

Die Herstellergarantie beschränkt sich auf Italien und auf alle Gebiete der Europäischen Gemeinschaft, die vom technischen Kundendienstnetz des Herstellers gedeckt sind (nähere Informationen erhalten Sie über die Webseite [www.lanordica-extraflame.com](http://www.lanordica-extraflame.com))

Sie beschränkt sich außerdem auf das Land, indem der Verbraucher wohnhaft bzw. ansässig ist, unter der Bedingung, dass es sich um das gleiche Land handelt, in dem der Verkäufer des Produkts der Firma Extraflame S.p.A. seinen Rechts- bzw. Geschäftssitz hat.

Diese Bedingungen gelten nicht für den Fall, dass das Produkt zu gewerblichen, wirtschaftlichen oder Unternehmenszwecken benutzt wird. In diesen Fällen gilt die Garantie nur 12 Monate nach dem Verkaufsdatum.

## **GARANTIE FÜR ITALIEN**

Im Falle eines Fehlbetriebs des Produkts zu treffende Maßnahmen:

In der Betriebsanleitung prüfen, ob der Fehlbetrieb auf eine falsche Anwendung der Produktfunktionen zurückzuführen ist. Sicherstellen, dass der Defekt zu den Fehlern gehört, auf die sich die Garantie erstreckt. Andernfalls gehen die Reparaturkosten voll zu Lasten des Endabnehmers. Bei allen Anfragen an den technischen Kundendienst immer folgende Informationen mitteilen: - Fehlerbeschreibung - Gerätemodell - Genaue Adresse - Telefonnummer

## **GARANTIE FÜR EUROPA**

Im Falle eines Fehlbetriebs des Produkts zu treffende Maßnahmen:

In der Betriebsanleitung prüfen, ob der Fehlbetrieb auf eine falsche Anwendung der Produktfunktionen zurückzuführen ist. Sicherstellen, dass der Defekt zu den Fehlern gehört, auf die sich die Garantie erstreckt. Andernfalls gehen die Reparaturkosten voll zu Lasten des Endabnehmers. Beantragen Sie einen Eingriff des technischen Kundendienst oder bitten Sie um die Anlage der technischen Kundendienststelle Ihres Händlers. Teilen Sie bei allen Anfragen folgende Informationen mit: Fehlerbeschreibung, Gerätemodell, genaue Adresse und Telefonnummer.

*Für während der ersten 6 Monaten nach dem Verkauf des Produkts auftretende Konformitätsmängel hat der Endabnehmer Recht auf eine kostenlose Reparatur.*

*Vom 7. bis zum 24. Monat wird bei Feststellung eines Konformitätsmangels dem Endabnehmer nur die Anfahrtsgebühr in Rechnung gestellt. Die Arbeitskosten und die Kosten für eventuelle Ersatzteile übernimmt weiterhin der Händler.*

**2.** Sollte der beanstandete Defekt auf externe Bedingungen bzw. Ereignisse zurückzuführen sein, die wir hier anhand einiger nicht erschöpfenden Beispiele auflisten, kann keine Garantie übernommen werden: ungenügende Leistung der Anlage; falsche Installation bzw. Wartung durch Personal, das nicht über die im Land des Wohnsitzes des Endabnehmers geltenden gesetzlichen Eigenschaften besitzt; Fahrlässigkeit; nicht vorschriftsmäßige Nutzung und mangelnde Pflege bzw. Nichtbeachtung von Bedienungsanleitung des Produkts, die Bestandteil des Verkaufsvertrags ist.

Ebenso kann keine Garantie übernommen werden, wenn die Mängel am Produkt nicht auf bestimmte Ursachen aufgrund von Produktionsfehlern zurückzuführen sind. Der Garantieanspruch erlischt, wenn die Fehler auf einen unwirksamen Rauchabzug im Sinne des im Land des Händlers geltenden Gesetzes zurückzuführen sind, wenn das Produkt nicht mit der notwendigen Sorgfalt behandelt wurde, bei versehentlichen Schäden, Transportschäden (Kratzer, Beulen usw.), wenn Reparaturen oder Eingriffe von Personen vorgenommen werden, die nicht ermächtigt sind oder wenn der Endabnehmer selber versucht, Reparaturen vorzunehmen.

Für folgendes Verbrauchsmaterial wird keine Garantie gewährt: Dichtungen, keramische oder gehärtete Scheiben, Gusseisenverkleidungen und -gitter, feuerfeste Materialien (z.B. Nordiker o. Ä.), lackierte Teile, verchromte oder vergoldete Teile, Majolika, Griffe, Kohlenbecken und entsprechende Bestandteile. Bei den Hydro-Produkten wird der Wärmeaustauscher nicht von der Garantie gedeckt, wenn nicht ein angemessener Kondensschutz-Kreislauf eingeplant wird, der eine Mindesttemperatur des Rücklaufs des Geräts von 55°C gewährleistet. Aus der Garantie ausgeschlossen sind ganz allgemein alle äußeren Komponenten des Produkts, auf die der Endabnehmer während des Einsatzes oder der Wartung direkt eingreifen kann, die einer Abnutzung bzw. Rostbildung ausgesetzt sind oder durch den Einsatz von aggressiven Reinigungsmitteln Flecken an den Stahlteilen aufweisen könnten.

Im Falle von fehlerhaften Angaben über Defekte, die bei der Prüfung durch einen autorisierten Fachmann festgestellt werden, wird der Eingriff voll zu Lasten des Endabnehmers gehen.

**3.** Sollte es nicht möglich sein, die Konformität durch die Reparatur des Produkts bzw. der Komponente wieder herzustellen, ist ein Ersatz erforderlich. Dies beeinflusst aber keinesfalls die Dauer der Garantie, deren Termin weiterhin ab Kaufdatum des ersetzten Produkts bzw. Teils gilt.

**4.** Die Firma Extraflame S.p.A. lehnt jede Verantwortung für etwaige Schäden ab, die, direkt oder indirekt, Personen, Tieren oder Gegenständen widerfahren könnten, welche auf die Nichtbeachtung aller in dieser Anleitung angeführten Anweisungen zurückzuführen sind und vor allem Hinweise in Sachen Installation, Gebrauch und Wartung des Geräts betreffen, die auch von unserer Webseite herunter geladen werden können.

**5.** Nicht von der Garantie gedeckt sind Eingriffe für die Eichung bzw. Einstellung des Produkts in Bezug auf die Art des Brennstoffs o. ä.

6. Wird das Produkt in einer der von der Firma Extraflame S.p.A. autorisierten Kundendienststellen repariert und im Falle eines Ersatzes des Produkts, ist der Transport für den Endabnehmer kostenlos. Sollte der Fachmann imstande sein, das Produkt beim Sitz des Endabnehmers reparieren zu können, und sollte letzterer dies nicht zulassen, so gehend die Kosten für den Transport bis zur Reparaturwerkstatt und die Wiederzusendung zu seinen Lasten.

7. Nach Ablauf der 24-monatigen Garantie gehen alle Reparaturreingriffe voll zu Lasten des Endabnehmers.

8. Für eventuelle Streitfragen ist ausschließlich das Gericht am Rechtssitz der Firma Extraflame S.p.A. (Vicenza - Italien) zuständig.

## WEITERE ANMERKUNGEN

- ♦ Nur vom Hersteller empfohlene Brennstoffe benutzen. Das Produkt darf nicht als Müllverbrennungsanlage missbraucht werden.
- ♦ Das Produkt nicht als Treppe oder Abstellfläche verwenden.
- ♦ Keine Wäsche zum Trocknen auf das Produkt legen. Wäscheständer oder ähnliche Gegenstände vom Produkt entfernt halten. Gefahr eines Brandausfalls und einer Beschädigung der Verkleidung.
- ♦ Der Endabnehmer trägt die ausschließliche Verantwortung für den unsachgemäßen Gebrauch des Produkts und entbindet somit den Hersteller jeglicher zivil- und strafrechtlichen Haftung.
- ♦ Jede Art des unsachgemäßen Eingriffs oder des nicht ermächtigten Austauschs durch nicht originale Bauteile des Produkts kann für die Unversehrtheit des Endabnehmers gefährlich sein und enthebt den Hersteller von jeder zivil- und strafrechtlichen Verantwortung.
- ♦ Der Großteil der Flächen des Produkts wird beim Betrieb sehr heiß (Tür, Handgriff, Glasscheibe, Rauchabgangsrohr usw.). Trägt man keine sachgemäße Schutzkleidung oder verfügt man nicht über entsprechende Schutzmittel, wie zum Beispiel hitzebeständige Handschuhe, muss der Kontakt mit diesen Flächen unbedingt vermieden werden.
- ♦ Der Betrieb des Produkts mit geöffneter Tür oder gebrochener Glasscheibe ist verboten.
- ♦ Der elektrische Anschluss des Produkts muss an eine Elektroanlage mit funktionstüchtigem Erdleiter erfolgen.
- ♦ Das Produkt bei Störungen oder schlechtem Betrieb abstellen.
- ♦ Bei Anhäufung nicht verbrannter Pellets im Brenner nach wiederholten „fehlgeschlagenen Zündungen“ müssen diese zunächst entfernt werden, bevor eine erneute Zündung durchgeführt wird. Vor der erneuten Zündung immer sicherstellen, dass der Brenner sauber und korrekt positioniert ist.
- ♦ Das Produkt nicht mit Wasser waschen. Das Wasser könnte in das Gerät eindringen, hierbei die elektrischen Isolierungen schädigen und dadurch Stromschläge verursachen.
- ♦ Nicht vorschriftsmäßig erfolgte Installierungen bewirken einen Verfall der Produktgarantie. Gleiches gilt für nicht sachgemäßen Einsatz oder Wartung entsprechend der Vorgaben des Herstellers.



Blank lined area for notes.

# Extraflame®

## Riscaldamento a Pellet

Extraflame S.p.A. Via Dell'Artigianato, 12 36030 - MONTECCHIO PRECALCINO (VI) - ITALY  
☎ +39.0445.865911 - 📠 +39.0445.865912 - ✉ info@extraflame.it - 🌐 www.lanordica-extraflame.com

**MADE IN ITALY**  
design & production

**NEHMEN SIE, UM IHR NÄCHSTLIEGENDES  
KUNDENDIENSTZENTRUM ZU KENNEN,  
KONTAKT MIT IHREM HÄNDLER AUF ODER KONSULTIEREN SIE  
DIE WEBSEITE [WWW.LANORDICA-EXTRAFLAME.COM](http://WWW.LANORDICA-EXTRAFLAME.COM)**

Der Hersteller behält sich vor, die in den vorliegenden Unterlagen wiedergegebenen Eigenschaften und Daten zu jedem beliebigen Zeitpunkt und ohne Vorankündigung zu ändern, um seine Produkte zu verbessern.  
Diese Anleitung kann daher nicht als Vertrag Dritten gegenüber angesehen werden.