



Riscalda la vita.



DE

**BENUTZERHANDBUCH HEIZKESSEL MIT UMGEKEHRTER  
FLAMME**

**LNK15 - LNK20 - LNK30 - LNK40**





## ACHTUNG



**DIE OBERFLÄCHEN KÖNNEN SEHR HEISS WERDEN!  
VERWENDEN SIE IMMER SCHUTZHANDSCHUHE!**

Während der Verbrennung wird Wärmeenergie freigegeben, was zu einer bedeutenden Erhitzung der Oberflächen, von Türen, Griffen, Steuerungen, Glas, Abgasrohr und eventuell der Vorderseite des Geräts führt.

Vermeiden Sie den Kontakt mit diesen Elementen ohne entsprechende Schutzkleidung.

Stellen Sie sicher, dass Kinder sich dieser Gefahren bewusst sind und halten Sie sie vom Feuerraum während seines Betriebs fern.

## DEUTSH - INHALTSVERZEICHNIS

<b>WARNHINWEISE</b> .....	<b>4</b>
<b>SICHERHEIT</b> .....	<b>4</b>
VERWENDUNGSZWECK.....	5
GRUNDLEGENDE WICHTIGE REGELN FÜR DEN KORREKTEN BETRIEB UND DIE LEBENSDAUER DES HEIZKESSELS.....	5
STEUERUNG UND ÜBERWACHUNG.....	5
<b>TECHNISCHE EIGENSCHAFTEN</b> .....	<b>6</b>
<b>ABMESSUNGEN DER HEIZKESSEL</b> .....	<b>7</b>
<b>TECHNISCHE BESCHREIBUNG</b> .....	<b>8</b>
VORTEILE DER HEIZKESSEL MIT UMGEKEHRTER FLAMME.....	8
BETRIEB DES HEIZKESSELS MIT UMGEKEHRTER FLAMME.....	8
SERIENMÄSSIGE KOMPONENTEN.....	8
IDENTIFIZIERUNG DER KOMPONENTEN.....	9
DIGITAL-DISPLAY - BETRIEB UND EINSTELLUNGEN.....	11
BESONDERE INFORMATIONEN FÜR DEN BENUTZER UND DEN INSTALLATEUR DES HEIZKESSELS.....	13
WIDERSTANDSWERTE.....	13
<b>BRENNSTOFF</b> .....	<b>14</b>
<b>INSTALLATION</b> .....	<b>15</b>
FÜR DEN RAUM MIT DEM HEIZKESSEL EMPFOHLENE ABSTÄNDE.....	15
BRANDSCHUTZ FÜR DIE INSTALLATION UND DEN GEBRAUCH VON HEIZGERÄTEN.....	15
MONTAGE DER GEBLÄSE FÜR DAS RAUCHGAS.....	16
SCHORNSTEINROHR.....	16
RAUCHGASKANAL.....	16
DES SCHORNSTEINS.....	17
ANSCHLUSS DES HEIZKESSELS AN DAS STROMNETZ.....	17
ELEKTRISCHE ANSCHLÜSSE.....	17
ELEKTRISCHER SCHALTPLAN DES HEIZKESSELS.....	18
INSTALLATION MIT OFFENEM GEFÄSS.....	19
INSTALLATION MIT GESCHLOSSENEM GEFÄSS.....	20
MISCHVENTIL ANTIKONDENSWASSERVENTIL FÜR DEN RÜCKFÜHRUNGSKREISLAUF 60 °C (LIEFERBAR ALS OPTIONAL).....	21
ANSCHLUSS DER AUTOMATISCHEN AUSLASSVORRICHTUNG D.S.A.....	21
<b>EINSCHALTUNG UND BETRIEB</b> .....	<b>22</b>
EINSTELLUNGEN FÜR DIE ERSTE EINSCHALTUNG.....	23
EINSCHALTUNG.....	23
NACHFÜLLEN VON BRENNSTOFF.....	25
FUNKTIONSWEISE.....	25
<b>REINIGUNG</b> .....	<b>26</b>
TÄGLICHE REINIGUNG.....	26
WÖCHENTLICHE REINIGUNG.....	27
MONATLICHE REINIGUNG.....	27
JÄHRLICHE REINIGUNG.....	28
<b>URSACHEN UND ABHILFE</b> .....	<b>30</b>
<b>GARANTIEBEDINGUNGEN</b> .....	<b>32</b>

*Wir danken Ihnen dafür, dass Sie sich für unsere Firma entschieden haben; unser Produkt ist eine ideale Heizlösung, die auf der neuesten Technologie basiert, sehr hochwertig verarbeitet ist und ein zeitloses Design aufweist, damit Sie stets in aller Sicherheit das fantastische Gefühl genießen können, das Ihnen die Wärme der Flamme geben kann.*

## WARNHINWEISE

Diese Bedienungsanleitung ist fester Bestandteil des Produktes: Vergewissern Sie sich, dass sie stets beim Gerät bleibt, auch im Falle einer Übereignung an einen anderen Eigentümer oder Benutzer oder des Umzugs an einen anderen Ort. Bei Beschädigung oder Verlust bitte beim Gebietskundendienst oder Ihrem Fachhändler ein weiteres Exemplar anfordern.

Bedienungsanleitungen finden Sie ebenfalls im Internet auf der Homepage des Unternehmens.

Dieses Produkt darf nur zu dem Zweck eingesetzt werden, für den es ausdrücklich gebaut wurde. Jegliche vertragliche oder außervertragliche Haftung des Herstellers ist ausgeschlossen, wenn aufgrund von Fehlern bei der Installation, Regulierung und Wartung oder unsachgemäßer Verwendung Schäden an Personen, Tieren oder Dingen hervorgerufen werden.

**Die Installation muss durch autorisiertes und zugelassenes Personal durchgeführt werden, das die volle Verantwortung für die endgültige Installation und den sich daraus ergebenden Betrieb des installierten Produkts übernimmt. Beachtet werden müssen auch sämtliche Gesetze und Vorschriften, die auf Landes-, Regional-, Provinz- und Gemeindeebene in dem Land gelten, in dem das Gerät installiert wird, sowie die in diesem Handbuch enthaltenen Anweisungen.**

**Es besteht keinerlei Haftung seitens des Herstellers im Fall einer Nichteinhaltung dieser Vorsichtsmaßnahmen.**

Nach dem Entfernen der Verpackung prüfen, ob der Inhalt unversehrt und komplett ist. Sollten Unregelmäßigkeiten bestehen, wenden Sie sich umgehend an den Händler, bei dem Sie das Gerät gekauft haben.

Alle elektrischen Komponenten, die am Ofen vorhanden sind und dessen korrekte Funktion gewährleisten, dürfen ausschließlich gegen Originalersatzteile und nur durch einen autorisierten Kundendienst ersetzt werden.

## SICHERHEIT

- ◆ DAS GERÄT DARF VON KINDERN AB 8 JAHREN UND VON PERSONEN MIT EINGESCHRÄNKTEN PHYSISCHEN, SENSORISCHEN ODER GEISTIGEN FÄHIGKEITEN ODER BEI MANGELNDER ERFAHRUNG ODER NOTWENDIGER KENNTNIS BENUTZT WERDEN, SOFERN SIE ÜBERWACHT WERDEN ODER ANWEISUNGEN BEZÜGLICH DES SICHEREN GEBRAUCHS DES GERÄTS ERHIELTEN UND SICH DER DAMIT VERBUNDENEN GEFAHREN BEWUSST SIND.
- ◆ DER GEBRAUCH DIESES WÄRMERZEUGERS DURCH PERSONEN (KINDER EINGESCHLOSSEN) MIT EINGESCHRÄNKTEN PHYSISCHEN, SENSORISCHEN ODER PSYCHISCHEN FÄHIGKEITEN IST VERBOTEN UNTERSAGT, ES SEI DENN, SIE WERDEN BEIM GEBRAUCH DES GERÄTES ZUR IHRER EIGENEN SICHERHEIT VON EINER VERANTWORTLICHEN PERSON ÜBERWACHT UND ANGEWIESEN.
- ◆ DIE REINIGUNG UND WARTUNG, DESSEN AUSFÜHRUNG DEM BENUTZER UNTERLIEGT, DARF NICHT VON KINDERN OHNE AUFSICHT DURCHGEFÜHRT WERDEN.
- ◆ KINDER MÜSSEN BEAUF SICHTIGT WERDEN, DAMIT SIE NICHT MIT DEM GERÄT ODER DER FERNBEDIENUNG SPIELEN.
- ◆ DEN WÄRMERZEUGER NICHT BARFUSS ODER MIT NASSEN ODER BZW. FEUCHTEN KÖRPERTEILEN BERÜHREN.
- ◆ ES IST VERBOTEN, DIE SICHERHEITSVORRICHTUNGEN OHNE GENEHMIGUNG BZW. ANWEISUNGEN DES HERSTELLERS ZU VER-ÄNDERN ODER EINZUSTELLEN.
- ◆ NICHT AN DEN ELEKTRISCHEN LEITUNGEN, DIE AUS DEM OFEN KOMMEN, ZIEHEN, DIESE ENTFERNEN ODER VERDREHEN, AUCH WENN DIESER VON DER STROMVERSORGUNG GETRENNT WURDEN.
- ◆ DER NETZSTECKER MUSS AUCH NACH DER INSTALLATION UNGEHINDERT ZUGÄNGLICH SEIN.
- ◆ VERMEIDEN SIE ES, EVENTUELL VORHANDENE LÜFTUNGSÖFFNUNGEN ZUM RAUM, IN WELCHEM DAS GERÄT INSTALLIERT IST, ABZUDECKEN ODER DEREN GRÖSSE ZU VERKLEINERN.
- ◆ LASSEN SIE BRENNBARE TEILE WIE Z.BSP. VERPACKUNGSMATERIAL, KARTONAGEN, PAPIER ETC. NICHT IN DER REICHWEITE VON KINDERN ODER BEHINDERTEN PERSONEN OHNE AUFSICHT LIEGEN.
- ◆ WÄHREND DES NORMALEN BETRIEBS DES PRODUKTES MUSS DIE FEUERRAUMTÜR STETS GESCHLOSSEN WÄHREND DES BETRIEBS WERDEN DIE AUSSENFLÄCHEN DES GERÄTS HEISS, DAHER RATEN WIR ZUR VORSICHT.
- ◆ KONTROLLIEREN SIE VOR DEM EINSCHALTEN NACH EINER LÄNGEREN STILLSTANDSPHASE, OB VERSTOPFUNGEN VORLIEGEN.



- ◆ DER WÄRMERZEUGER WURDE SOKONZIPIERT, DASS ER UNTER JEGLICHEN (AUCH KRITISCHEN) KLIMATISCHEN BEDINGUNGEN FUNKTIONIERT. IM FALL VON SPEZIELL UNGÜNSTIGEN WITTERUNGSVERHÄLTNISSEN (STARKER WIND, FROST) KÖNNTEN SICHERHEITSEINRICHTUNGEN GREIFEN, DIE DEN WÄRMERZEUGER ABSCHALTEN. WENN DIES EINTRIT, WENDEN SIE SICH AN DEN TECHNISCHEN KUNDENDIENST ODER IHREN FACHHÄNDLER. UND SETZEN SIE KEINESFALLS DIE SICHERHEITSVORRICHTUNGEN AUSSER KRAFT!
- ◆ IM FALL EINES SCHORNSTEINBRANDES RUFEN SIE SOFORT DIE FEUERWEHR UND IHREN ZUSTÄNDIGEN BEZIRKSSCHORNSTEIN-FEGERMEISTER. VERHINDERN SIE, WENN MÖGLICH, BIS ZUM EINTREFFEN DER FEUERWEHR EIN AUSBREITEN DES BRANDES AUF AN DEN SCHORNSTEIN ANGRENZENDE BRENNBARE BAUTEILE WIE BEISPIELSWEISE MOBILAR, HOLZBAUTEILE WIE HOLZBALKEN, HOLZDECKE ODER BODEN SOWIE TEPPICHE, KABEL ETC.ETC.
- ◆ DER WÄRMERZEUGER DARF NICHT ZUR ABFALLVERBRENNUNG BENUTZT WERDEN.
- ◆ ZUM ANZÜNDEN KEINE ENTFLAMMBARE FLÜSSIGKEIT VERWENDEN.

## VERWENDUNGSZWECK

Die umweltfreundlichen Heißwasserkessel sind strukturiert, um Einfamilienhäuser, Chalets, Bauernhäuser und ähnliche Gebäude zu heizen. Die Heizkessel sind geeignet, um Gebäude mit einem Wärmeverlust von 15 bis 40 Watt zu heizen. Der vorgeschriebene Brennstoff ist trockenes Holz, mit 500 mm langen Scheiten mit 80 - 150 mm Umfang. Der Heizkessel ist nicht geeignet, um Sägemehl oder winzige Holzabfälle zu verbrennen. Solches Material darf nur als minimaler Anteil (höchstens 10 %) zusammen mit größeren Holzscheiten benutzt werden.

## GRUNDLEGENDE WICHTIGE REGELN FÜR DEN KORREKTEN BETRIEB UND DIE LEBENSDAUER DES HEIZKESSELS.

Die Installation und die Abnahme des Heizkessels **müssen von einer dafür autorisierten Firma ausgeführt werden**, die auch die INSTALLATIONSERKLÄRUNG DES HEIZKESSELS ausfüllen muss, wie dies von den in diesem Sektor geltenden Normen verlangt wird, siehe UNI 10683.

1. Im Brennstofffach könnten sich während der **Verbrennung Teer und Kondenswasser bilden (Säuren)**. Um die **Mindesttemperatur beim Rücklauf im Heizkessel (60°)** beizubehalten und zu vermeiden, dass sich die oben erwähnten schädlichen Elemente ablagern, muss daher ein Mischventil gegen Kondenswasserbildung auf 60°C oder ein geeignetes System gegen Kondenswasserbildung eingebaut werden.
1. Wenn die Anlage eine reduzierte Stromaufnahme hat (zum Beispiel für die Erzeugung von Warmwasser im Sommer), muss der Heizkessel eingeschaltet werden, wenn dies notwendig ist und nur die notwendige Menge Holz eingefüllt werden, um die Anforderungen zu erfüllen, dann muss er wieder ausgeschaltet gelassen werden.
2. **Wir raten**, den Heizkessel mit Pufferspeicher und Thermostat-Mischventil auf 60°C installieren zu lassen, was eine Einsparung von **Brennstoff von 20-30 %**, **eine längere Lebensdauer des Kessels und des Schornsteins** und **einen angenehmeren Betrieb zur Folge hat**.
3. Das zu verwendende Holz muss einen Feuchtigkeitsgehalt von nicht mehr als **15-20 % haben**. **Bei einem höheren Prozentsatz wird die Leistung des Kessels reduziert, und der Verbrauch steigt, bei einem niedrigeren Prozentsatz erzeugt die Verbrennung Ungleichmäßigkeiten bei den Gasen, was die Steuerung beinahe unmöglich macht**.



**ACHTUNG** – Wenn die Grundregeln für die Installation und den Gebrauch nicht eingehalten werden, wird durch die Korrosion bei niedriger Temperatur die Lebensdauer des Kesselkörpers und der Keramikprofile drastisch verkürzt. Der Kesselkörper kann auch im Lauf von 2 Jahren die Auswirkungen der Korrosion erleiden.

## STEUERUNG UND ÜBERWACHUNG

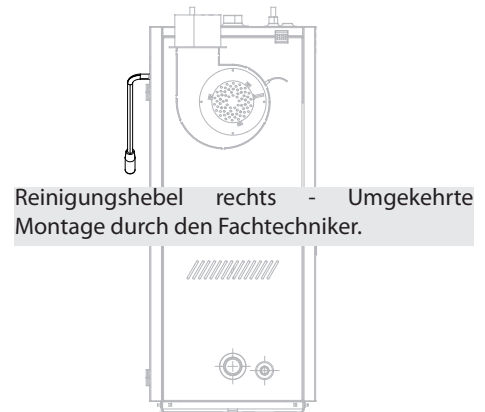
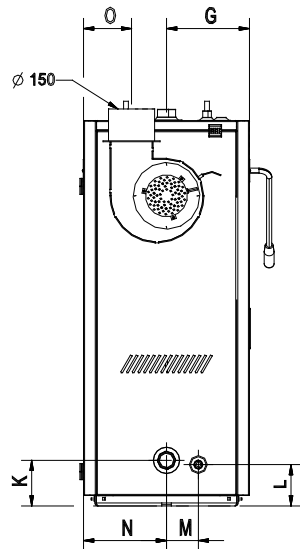
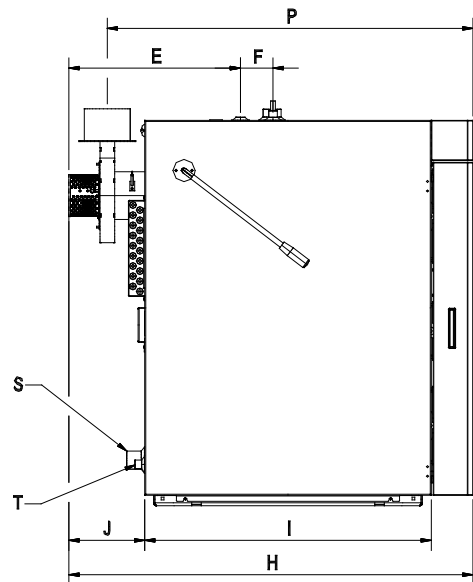
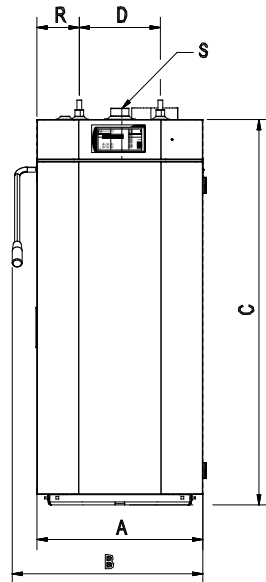
- Kinder dürfen nicht unbeaufsichtigt in der Nähe von in Betrieb stehenden Heizkesseln gelassen werden.
- Es ist verboten, entflammbare Flüssigkeiten zu benutzen, um Heizkessel für feste Brennstoffe anzuzünden, und während des Betriebs ist es verboten, die Sollleistung auf beliebige Art zu erhöhen (Überhitzung).
- **Es ist verboten, entflammbare Gegenstände in die Heizkessel oder in die Nähe der Lade- oder Ascheöffnungen zu werden, und es ist Pflicht, die Asche nur in nicht entflammbaren, mit Deckel versehenen Behältern zu entleeren.**
- Laufende Heizkessel müssen vom Benutzer hin und wieder überwacht werden.
- Während des Betriebs kontrollieren, dass die Türen und die Öffnungen für die Reinigung gut anhaften, sie müssen stets gut geschlossen werden.
- Der Benutzer darf nicht an der Struktur und an der Elektroanlage des Heizkessels eingreifen.
- Der Heizkessel muss immer auf die richtige Art und innerhalb der notwendigen Zeiten gereinigt werden, um bei allen Abzügen einen guten Betrieb zu gewährleisten.
- Die Lade- und Aschenöffnungen müssen immer gut verschlossen sein.

Laut Präsidialerlass Nr. 412/93 und folgende Aktualisierungen sind verschiedene Personen für die Anlage verantwortlich, sie werden je nach der Leistung der Anlage unterschieden.

## TECHNISCHE EIGENSCHAFTEN

MODELL	LNK 15	LNK 20	LNK 30	LNK 40
NOMINALLEISTUNG Heizkessel	17,3 kW	21 kW	29 kW	37 kW
GESAMTLEISTUNG Heizkessel	19,4 kW	23,5 kW	32,2 kW	40,9 kW
Wirkungsgrad Heizkessel	89 %	89,3 %	89,9 %	90,5 %
Größe Laderaum	89 L	89 L	119 L	119 L
Empfohlener Zug Schornstein	15 Pa	15 Pa	15 Pa	15 Pa
Durchsatzvolumen verbrannte Gase bei NOMINALLEISTUNG	11,2 g/s	12,7 g/s	16 g/s	19 g/s
Temperatur verbrannte Gasse bei Nominalleistung	165 °C	170 °C	174 °C	180 °C
Max. Überdruck Wasser	0,25 MPa	0,25 MPa	0,25 MPa	0,25 MPa
Wasservolumen im Kessel	72 L	72 L	91,6 L	90,2 L
Gewicht Kessel	465	465	519	524
Rauchrohrdurchmesser	150	150	150	150
Anschluss des Heizkessels - Vorlauf	1 ½"	1 ½"	1 ½"	1 ½"
Anschluss des Heizkessels - Rücklauf	1 ½"	1 ½"	1 ½"	1 ½"
Fühler VAST-Ventil	½"	½"	½"	½"
Ein- Austritt integriertes DSA-System	¾"	¾"	¾"	¾"
Höhe Heizkessel	1212 mm	1212 mm	1212 mm	1212 mm
Tiefe Heizkessel	1271 mm	1271 mm	1271 mm	1271 mm
Breite Heizkessel (Kesselkörper)	522 mm	522 mm	618 mm	618 mm
Breite Heizkessel (mit Steuerhebel)	599 mm	599 mm	695 mm	695 mm
Durchschnittlicher Brennstoffverbrauch	4,5 kg/h	5,4 kg/h	7,4 kg/h	9,2 kg/h
CO <sub>2</sub>	11,65 %	12,09 %	13,05 %	13,91 %
CO (10% O <sub>2</sub> )	184,5mg/m <sup>3</sup>	202,1 mg/m <sup>3</sup>	240,2 mg/m <sup>3</sup>	274,4 mg/m <sup>3</sup>
Stäubemissionen (10% O <sub>2</sub> )	19,2 mg/m <sup>3</sup>	18,9 mg/m <sup>3</sup>	18,2 mg/m <sup>3</sup>	17,6 mg/m <sup>3</sup>
CO (13% O <sub>2</sub> )	134,2 mg/m <sup>3</sup>	147 mg/m <sup>3</sup>	174,7 mg/m <sup>3</sup>	199,6 mg/m <sup>3</sup>
Stäubemissionen (13% O <sub>2</sub> )	14,0 mg/m <sup>3</sup>	13,8 mg/m <sup>3</sup>	13,2 mg/m <sup>3</sup>	12,8 mg/m <sup>3</sup>
Max. Länge der Holzscheite	500 mm	500 mm	500 mm	500 mm
Anschlussspannung	230V / 50Hz	230V / 50Hz	230V / 50Hz	230V / 50Hz
Gebälse RAUCHGAS	28 W	33 W	43 W	52 W

# ABMESSUNGEN DER HEIZKESSEL



	LNK 15	LNK 20	LNK 30	LNK 40
A	522	522	618	618
B	599	599	695	695
C	1212	1212	1212	1212
D	255	255	351	351
E	540	540	540	540
F	102	102	102	102
G	261	261	314	314
H	1271	1271	1271	1271
I	902	902	902	902
J	238	238	238	238
K	143	143	143	143
L	130	130	130	130
M	100	100	100	100
N	261	261	312	312
O	151	151	199	199
P	1150	1150	1150	1150
R	138	138	88	88
S	1 1/2"	1 1/2"	1 1/2"	1 1/2"
T	1/2"	1/2"	1/2"	1/2"

## TECHNISCHE BESCHREIBUNG

### VORTEILE DER HEIZKESSEL MIT UMGEKEHRTER FLAMME

Die Verbrennung in den Heizkesseln erfolgt bei hohen Temperaturen und basiert auf dem Prinzip der Vergasung, was umweltfreundlich ist und es ermöglicht, Brennstoff einzusparen. Die Primär- und Sekundärluft werden vom Kessel auf hohe Temperaturen erhitzt, und das gewährleistet eine warme und stabile Flamme und eine konstante Verbrennung. Alle Modelle sind mit einem Absauggebläse ausgestattet, und das Handling und die Steuerung sind einfach. Eine große Brennstoffzufuhrvorrichtung ermöglicht es, Scheite bis zu 500 mm Länge zu verbrennen. Alle Modelle sind mit einer D.S.A.-Kühlschlange ausgestattet.

### BETRIEB DES HEIZKESSELS MIT UMGEKEHRTER FLAMME

Wenn das Holz mit dem **herkömmlichen System**, nämlich << **mit direkter Flamme** >> brennt, wird sowohl bei Kaminen, als auch bei Kochherden oder Öfen das gesamte geladene Holz gleichzeitig entzündet, weil es von der Flamme erfasst wird, die es von unten nach oben einhüllt.

Aus diesem Grund kann die Verbrennung nicht lange dauern.

Bei einem **Heizkessel mit umgekehrter Flamme dagegen**, der auch << **Heizkessel mit kompletter Vergasung** >> genannt wird, erfolgt die Verbrennung auf ganz andere Art, und zwar so, dass der zuvor beschriebene Nachteil beinahe komplett vermieden wird.

Dieser Heizkessel ist in zwei Teile unterteilt, der obere (der Laderaum) dient, um das Holz einzufüllen und ist groß genug, um Mengen zu enthalten, die den korrekten Betrieb gewährleisten (bei Dauerbetrieb mit maximaler Leistung), was 3 bis 4 Stunden dauern kann.

Die in Primär- und Sekundärluft unterteilte Verbrennungsluft wird über ein Gebläse eingeführt, das sich gleich vor dem Rauchgasabzug befindet (KESSEL MIT ABSAUGUNG) und die untere Kammer in Unterdruck versetzt, indem das Rauchgas durch einen Schlitz abgesaugt werden, der sich unten an der Kammer öffnet.

Im unteren Teil befindet sich die eigentliche Verbrennungskammer mit dem Sammelbehälter für die Asche.

**Der Betrieb ist wie folgt:** Eine beträchtliche Menge trockenes Holz durch die mittlere Tür einfüllen. Das direkt mit der Glut in Berührung stehende Holz wird sofort überhitzt und entwickelt brennbare Gase.

Die vom Gebläse durch die Öffnung angesaugte Primärluft filtert durch die eingefüllten Holzscheite, bis sie den Berührungspunkt zwischen dem Holz und der Glut erreicht, dort werden diese Gase entzündet, was eine Teilverbrennung bewirkt. Auf diese Art erhält man eine Flamme, die teilweise aus Kohlenstoffoxid besteht, das bekanntlich ein Brenngas ist.

Die Flamme wird beim Durchdringen der mit Düsen ausgestatteten Öffnung, die den Laderaum mit der unteren Kammer verbindet, von der Sekundärluft erreicht (die ebenfalls vom Gebläse eingeführt wird), die dann die Verbrennung vervollständigt.

Während dieser Phase entsteht eine beträchtliche Erhöhung der Temperatur der Flamme, die auch mehr als 1100 °C sein kann, wodurch es möglich wird, dass alle Stoffe, die in einem herkömmlichen System teilweise nicht verbrannt würden, komplett verbrannt werden. Ferner ist die notwendige überschüssige Luft sehr reduziert (etwa 20 - 30 %) gegen die notwendigen mehr als 100 % bei anderen Systemen, sodass die Verluste wegen im Rauchgas enthaltener fühlbarer Wärme maximal beschränkt werden.

In der oberen Kammer dagegen ist fast keine Flamme vorhanden, denn sie wird vom Gebläse angesaugt und gezwungen, in die mittlere Öffnung überzugehen, die eingefüllte Holzmenge wird daher nicht von der Flamme berührt und entzündet sich nicht, wie bei einem herkömmlichen System.

Das Holz wird erst verbraucht, wenn es auf der durch die vorherige Verbrennung erzeugten Glut aufliegt.

### ACHTUNG

Wenn das Gebläse still steht, bleibt das im Kessel befindliche Holz trotzdem auf der Glutschicht liegen und fährt aber mit der Vergasung fort, ohne dass die erzeugten Gase verbrennen können. Weil Verbrennungsluft fehlt, tritt der flüchtigste Teil der Gase durch den Schornstein aus, während der weniger flüchtige Teil sich im Inneren des Laderaums und an den vom Rauchgas durchquerten Oberflächen ablagert und so Teerverkrustungen bildet, die in einigen Fällen verhindern können, dass das Rauchgas durchströmt.

Das Holz wird trotzdem verbraucht, und so wird eine beträchtliche Reduzierung der Gesamtleistung des Heizkessels bewirkt. Die Feuchtigkeit des Rauchgases bleibt außerdem im Inneren des Heizkessels und wird verflüssigt, was dann zur Korrosion führt.

Aus diesem Grund muss die Anlage immer korrekt dimensioniert sein, um lange Pausenzeiten zu vermeiden, durch die wie oben erwähnt beträchtliche Nachteile entstehen.



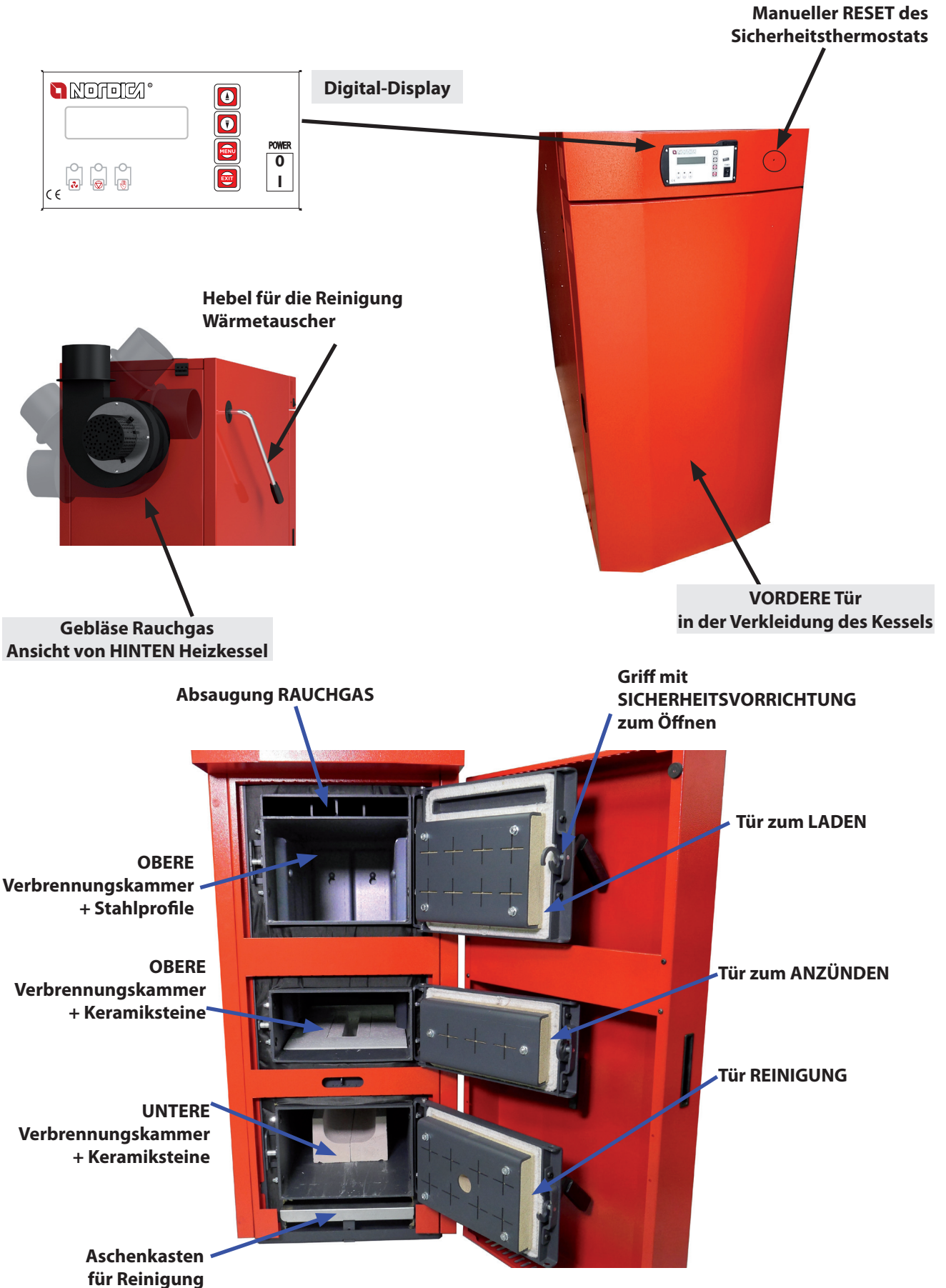
**AUS DIESEM GRUND DARF DER HEIZKESSEL KEINESFALLS IM VERHÄLTNIS ZU DEN TATSÄCHLICHEN ANFORDERUNGEN DER ANLAGE ÜBERDIMENSIONIERT SEIN**

### SERIENMÄSSIGE KOMPONENTEN

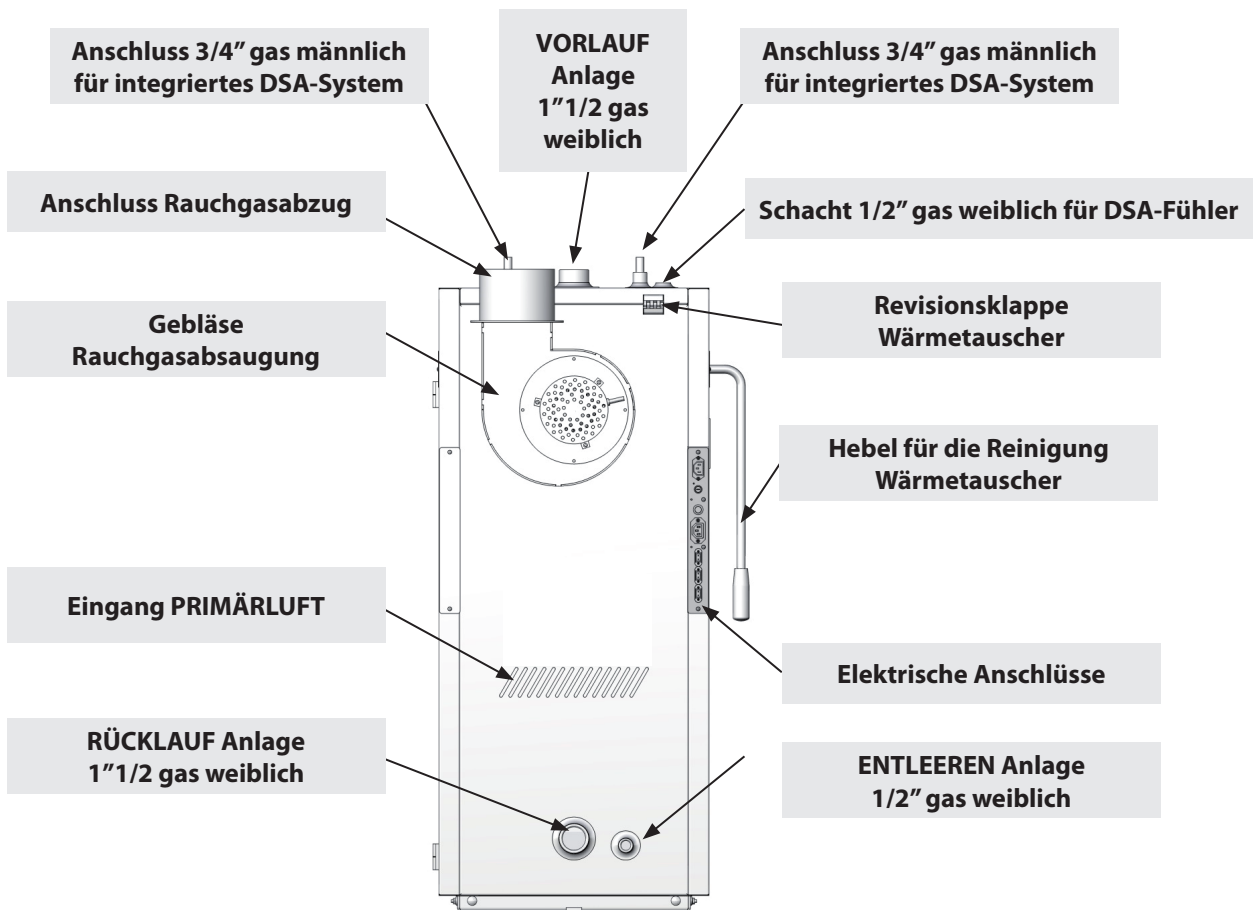
Der Heizkessel wird komplett mit Folgendem geliefert:

- Digital-Display
- Versorgungskabel (OHNE Stecker)
- Bausatz für die Reinigung
- Anleitung für Montage und Gebrauch
- Kennzeichnungsschild
- Absauggebläse mit Rauchgasanschluss
- Pufferfühler (technischer Speicher)

## IDENTIFIZIERUNG DER KOMPONENTEN

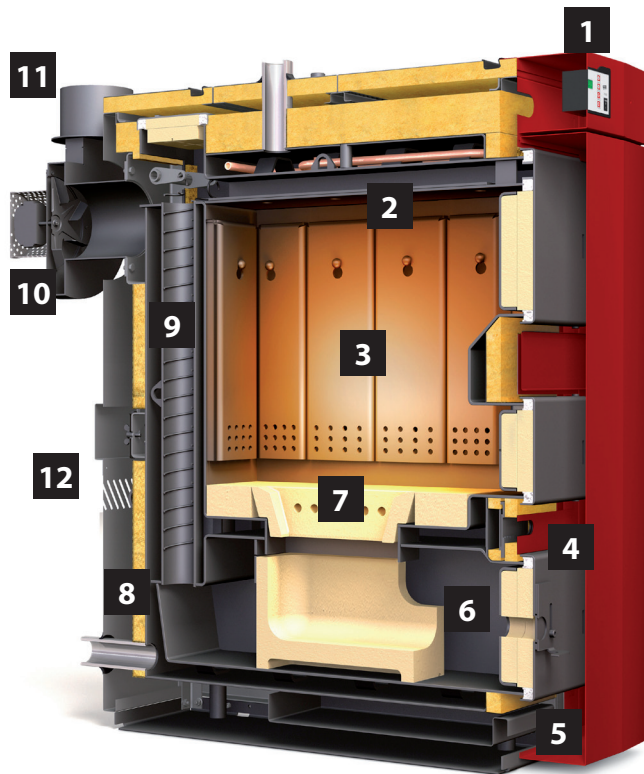


MÖGLICHKEIT DER UMGEKEHRTEN MONATE DER TÜREN VONSEITEN DES FACHTECHNIKERS!



## IDENTIFIZIERUNG DER KOMPONENTEN

- 1 - Digital-Display
- 2 - Absaugsystem
- 3 - Abnehmbare Stahlprofile Ladekammer
- 4 - Ventil für die Sekundärluft
- 5 - Aschenkasten
- 6 - Verbrennungskammer mit Keramiksteinen
- 7 - Öffnung mit Düsen
- 8 - Wärmedämmung
- 9 - Rohrbündelwärmetauscher und Turbolatoren mit manuellem Reinigungssystem
- 10 - Gebläse Rauchgasabsaugung
- 11 - Anschluss Rauchgasabzug
- 12 - Eingang Primärluft



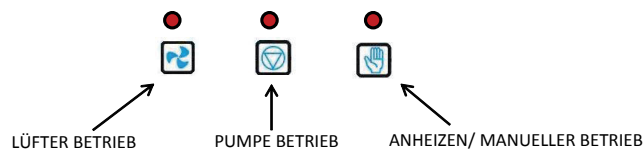
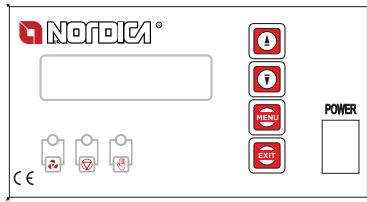


## DIGITAL-DISPLAY - BETRIEB UND EINSTELLUNGEN

Das Digital-Display regelt die Verbrennung und die Leistung des Heizkessels aufgrund der Wassertemperatur und der Rauchgastemperatur.

### Display

Auf dem Display werden die aktuellen Betriebsparameter des Heizkessels angezeigt:



Menü	Verlassen	Pfeil nach oben	Pfeil nach unten
- Bestätigung von Menüpunkten - Speicherung von geänderten Parametern	- Zurück zur Hauptanzeige - Verlassen der gewählten Punkte	- Wechseln zwischen den Menüpunkten - Erhöhen von Parametern	- Wechseln zwischen den Menüpunkten - Verringern von Parametern

### INBETRIEBNAHME / GEBRAUCH

**Ausschaltung** - Den Hebelschalter auf **O** stellen

**Einschaltung** - Den Hebelschalter auf **I** stellen

Für etwa 5 Sekunden erscheint die Nummer der programmierten Software, zum Beispiel „..... 23.0“.

Wenn auf dem Display eine Störungsmeldung erscheint und ein akustisches Signal erklingt, muss die Störung behoben werden. Diesbezüglich muss der Absatz „Störungsmeldungen“ gelesen werden.

### FIRMWARE-VERSION

LA NORDICA xx.xx

TEMP. LESUNG	SET. TEMP.		EINSCHALTUNG ON	
xxx °C	80° - 85 °C	MENÜ x 3 s	<input checked="" type="checkbox"/> TEMPERATUR KESSEL	BLINKEND
OFF			<input type="checkbox"/> TEMPERATUR PUFFER	
			▼	
			<input checked="" type="checkbox"/> TEMPERATUR KESSEL	BLINKEND
			<input type="checkbox"/> TEMPERATUR PUFFER	
			▼	
			<input type="checkbox"/> TEMPERATUR PUFFER	BLINKEND
			<input type="checkbox"/> TEMPERATUR RAUCHGAS	
			MENÜ	
			<input checked="" type="checkbox"/> TEMPERATUR RAUCHGAS	

TEMP. WASSER LESUNG	TEMP. RAUCHGAS	% BETRIEB MOTOR RAUCHGAS
25 °C	20 °C	0 %
Temp. WASSER	RAUCHGAS	LUFT

## NAVIGATION IM MENÜ

TEMP. LESUNG	SET. TEMP.								
xxx °C	80° - 85 °C			EINSCHALTUNG ON					
OFF		MENÜ	EINSCHALTUNG	MENÜ	■ EINSCHALTUNG				
			▼			EINSTELLUNG IN % RAUCHGASMOTOR			
			MANUELL	MENÜ	RPM RAUCHGAS	MENÜ	1 % - 100 %		
					▼		RAUCHGASMOTOR ON / TEST		
					□ RAUCHGASMOTOR	MENÜ	■ RAUCHGASMOTOR		
					▼		PUMPE HEIZKESSEL ON / TEST		
					□ PUMPE HEIZKESSEL	MENÜ	■ PUMPE HEIZKESSEL		
					▼		SPANNUNGSFREIER KONTAKT OFFEN ON / TEST		
					□ SPANNUNGSFREIER KONTAKT TA	MENÜ	■ OFFENER KONTAKT		
					GESCHLOSSENER KONTAKT				
					▼		ALARMTON ON / TEST		
					□ ALARM	MENÜ	■ AKUSTISCHER ALARM ON		
					65 °C PUMPE HEIZKESSEL TEMP		SET TEMPERATUR EINSCHALTTEMPERATUR PUMPE		
PUMPE HEIZKESSEL TEMPERATUR		MENÜ			▼▲		20° - 75 °C		
■ AKUSTISCHER ALARM ON		MENÜ			□ ALARM OFF				
					▼				
					SPRACHE	MENÜ	□ DEUTSCH	MENÜ	■ DEUTSCH ON
							▼▲		
					□ ENGLISH	MENÜ	■ ENGLISH ON		
					▼				
					■ PUFFER ON	MENÜ	□ PUFFER OFF		
					▼				
					WERKSSEITIGE EINSTELLUNGEN	MENÜ	RESET PARAM. BENUTZER		BLINKT JA oder NEIN für Bestätigung MENÜ
							JA NEIN		
					WERKSSEITIGE EINSTELLUNGEN		▼▲		JA NEIN
					▼				
					TYP SCHORNSTEINROHR	MENÜ	□ EINSCHALTEN	MENÜ	■ EINSCHALTEN
					▼				
					RPM RAUCHGAS	MENÜ	70 % RPM RAUCHGAS - WERKSSEITIG		
					▼		▼▲		
							1 % - 100 %		
					BETRIEBSZEIT	MENÜ	45 MINUTEN BETRIEBSZEIT - WERKSSEITIG		
					▼▲				
							1 - 60 Minuten		



## BESONDERE INFORMATIONEN FÜR DEN BENUTZER UND DEN INSTALLATEUR DES HEIZKESSELS

### Messungen am Heizkessels (falls von der Gesetzgebung vorgesehen)

Bei den Messungen vonseiten des Schornsteinfegers ist es ratsam, dass auch der Installateur der Anlage anwesend ist (Heizungsinstallateur). Bei Problemen an der Anlage kann der Installateur schnell und sicher eingreifen. Der Ablauf bei der Messung muss streng eingehalten werden!

#### Vorbereitung:

- Heizkessel komplett sauber (wichtig: Leitungen des Wärmetauschers)
- Rauchgasabzugsleitung komplett sauber
- Regler für den Zug integriert und eingestellt (15 Pa)
- Brennstoff Holzscheite (50 cm Länge, Ø circa 8-10 cm)
- Restfeuchtigkeit Scheite 12 % –20 % (in der Mitte gemessen)
- Ausreichende Kapazität (Temperatur) im Puffer
- Die Dichtungen der Türen überprüfen (es darf keine Luft in den Heizkessel eintreten)

#### Messung am Heizkessel:

- Vor der Messung muss der Heizkessel eine Stunde lang im Dauerbetrieb eingeschaltet gewesen sein, damit die Keramikteile die Betriebstemperatur erreichen
- Bei Beginn der Messung muss die Wassertemperatur im Kessel mindestens 60 °C betragen
- Der Pufferspeicher muss eine ausreichende Kapazität haben, um die konstante Reduzierung der Wärme zu gewährleisten (das Gebläse muss mit 100 % der Gesamtlast arbeiten)
- Wenn starke Leistungsschwankungen am Gebläse vorhanden sind, muss die Messung unterbrochen und die Ursache für den unregelmäßigen betrieb des Gebläses gesucht werden

Die von der vorherigen Verbrennung zurückgebliebene Glut muss in der oberen Verbrennungskammer gleichmäßig verteilt sein. Ein Glutbett mit einer Dicke von 4-5 cm wäre ideal.

Darauf muss der Brennstoff luftdicht geschichtet werden.

Dann wird die obere Ladetür geschlossen. Für die Verbrennung wird die Tür zum Anzünden ein wenig geöffnet, bis die Temperatur der Abgase etwa 200 °C erreicht.

Die Messung vonseiten des Schornsteinfegers kann beginnen, wenn die Tür zum Anzünden 5 Minuten geschlossen war.

## WIDERSTANDSWERTE

RAUCHGASFÜHLER	PT 1000	
WASSERFÜHLER	KTY81-210	
SPEICHERFÜHLER	KTY81-210	

°C	0	10	20	30	40	50	60	70	80	90
<b>PT 1000</b>	1000	1039	1078	1117	1155	1194	1232	1271	1309	1347
<b>KTY81-210</b>	1630	1772	1922	2080	2245	2417	2597	2785	2980	3182

## BRENNSTOFF

Der vorgeschriebene Brennstoff ist trockenes Holz mit 500 mm langen Scheiten mit einem Durchmesser von 80 bis 150 mm, mit mindestens zweijähriger Lagerung und einem Feuchtigkeitsgehalt von nicht mehr als 15-20 % und einer Heizleistung von 4,7 kW. Die Abmessungen des zu benutzenden Brennstoffs befinden sich im Absatz „TECHNISCHE EIGENSCHAFTEN“.

### Wichtige Daten für die Verbrennung von Holz.

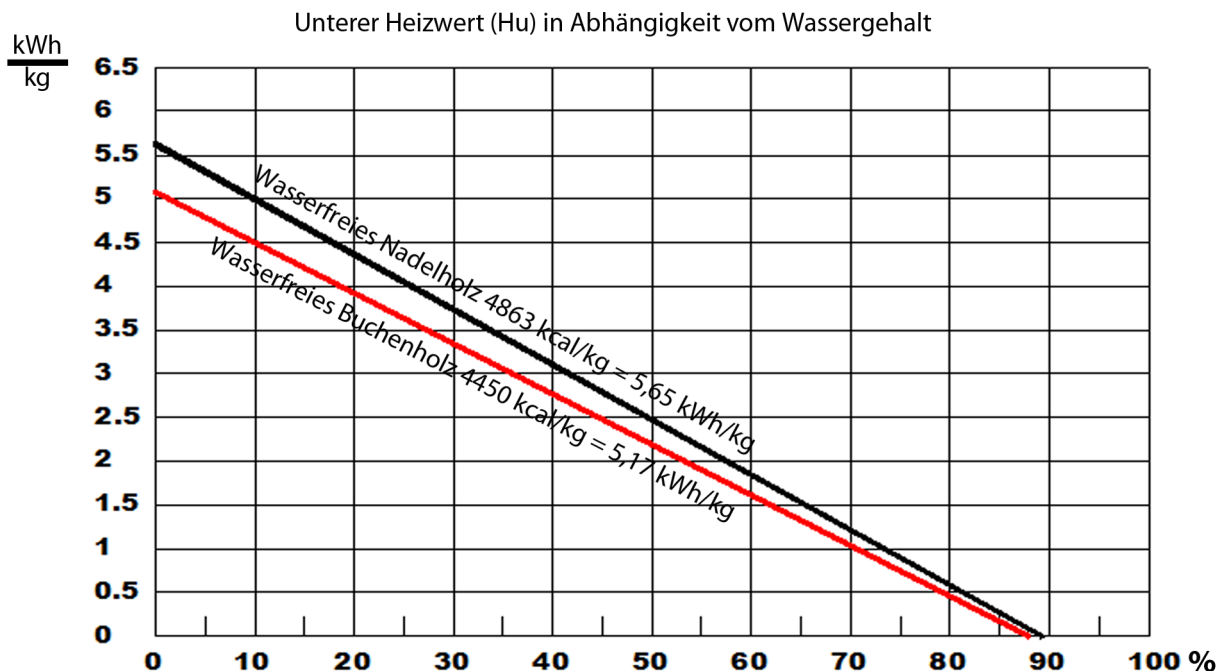
In der folgenden Grafik wird die Wechselwirkung zwischen dem enthaltenen Wasser und der Heizleistung des Brennstoffs dargestellt. Das energispendende Nutzvolumen des Holzes sinkt beträchtlich, wenn die Wassermenge zunimmt.

Die Heizkessel sind zum Verbrennen von Holz mit mindestens 12 % Wassergehalt geeignet, denn unter diesem Wert wird die Vergasung nicht steuerbar.

### Untere Heizleistung der wichtigsten Holztypen

Holzart	Heizleistung pro kg bei Feuchtigkeit 20 %		
	kcal	kJoule	kW/kg
Tanne	3.900	16.250	4,5
Kiefer	3.800	15.800	4,4
Lärche	3.800	15.800	4,4
Zerreiche	3.600	15.100	4,2
Pappel	3.500	14.760	4,1
Ulme	3.500	14.760	4,1
Birke	3.750	15.500	4,3
Eiche	3.600	15.100	4,2
Buche	3.450	14.400	4,0

Vom Gebrauch von frischem Holz wird abgeraten, da dies viel Rauch erzeugt, die Lebensdauer des Kessels und des Schornsteins drastisch verkürzt und außerdem die Leistung des Kessels um 50 % reduziert.



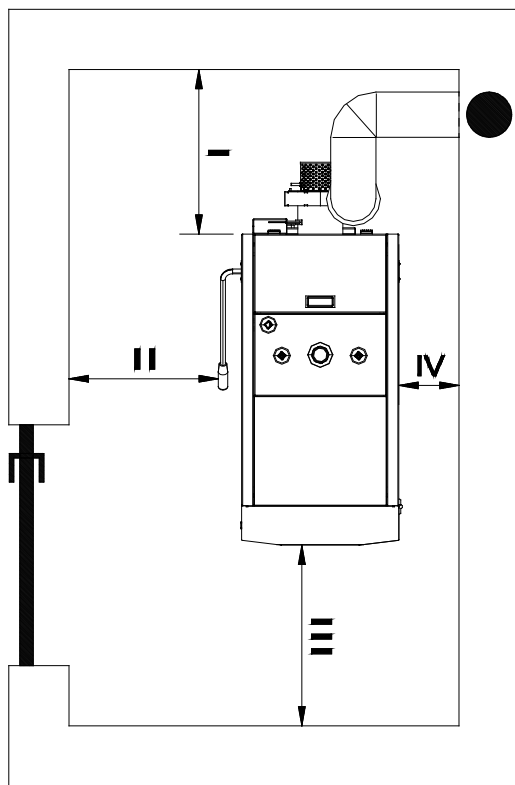
Je höher der Feuchtigkeitsgehalt des Holzes, desto geringer sein Heizwert, und somit desto schlechter seine Verbrennung.

## INSTALLATION

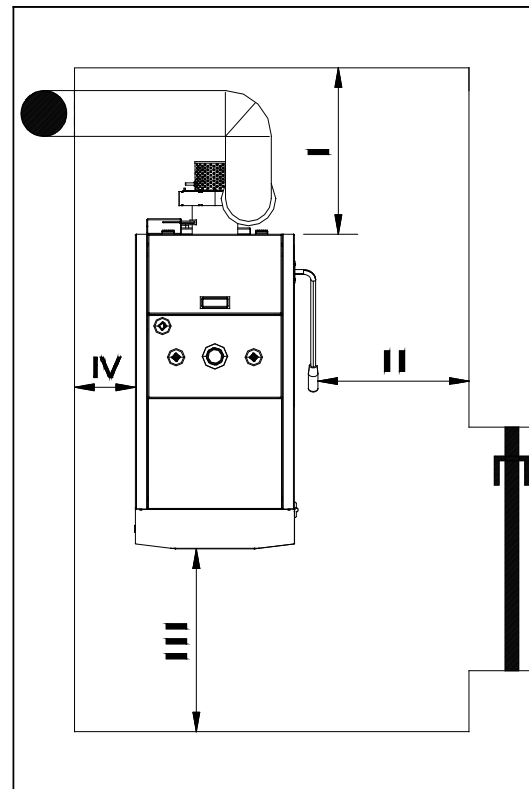
### FÜR DEN RAUM MIT DEM HEIZKESSEL EMPFOHLENE ABSTÄNDE

Die Heizkessel müssen den geltenden Gesetzen entsprechend in Räumen mit für die Verbrennung ausreichende Lüftung installiert werden. Es ist nicht gestattet, Heizkessel in Wohnräumen zu installieren (auch nicht im Flur). Die Mindestabmessung der Öffnung für den Eintritt der Verbrennungsluft im Raum mit dem Heizkessel muss mindestens  $\text{cm}^2$  100 für die Heizkessel betragen. Außer dem Heizkessel müsste der Heizungsraum den Trägheitsspeicher, den Boiler für das Brauchwasser, den Schaltschrank und die gesamte hydraulische Anlage enthalten können.

	LNK 15	LNK 20	LNK 30	LNK 40
I	500	500	500	500
II	500	500	500	500
III	600	600	700	700
IV	150	150	150	150



Notwendiger Platzbedarf mit Reinigungshebel links  
- **Gelieferte Standardversion.**



Notwendiger Platzbedarf mit Reinigungshebel rechts  
- Umgekehrte Montage durch den Fachtechniker.

## BRANDSCHUTZ FÜR DIE INSTALLATION UND DEN GEBRAUCH VON HEIZGERÄTEN



**WARNHINWEIS** In Situationen, in denen möglicherweise Gas oder entflammbare Dämpfe vorhanden sind, und bei Arbeiten, bei denen vorübergehend Brand- oder Explosionsgefahr herrscht (Verlegung von Linoleum mit Lein, PVC, usw.) müssen die Heizkessel außer Betrieb gesetzt werden, bevor die Gefahr eintritt. **Es dürfen keine Gegenstände aus entflammbarem Material auf dem Heizkessel oder in einem geringeren Abstand als dem Sicherheitsabstand abgelegt werden.**

## MONTAGE DER GEBLÄSE FÜR DAS RAUCHGAS

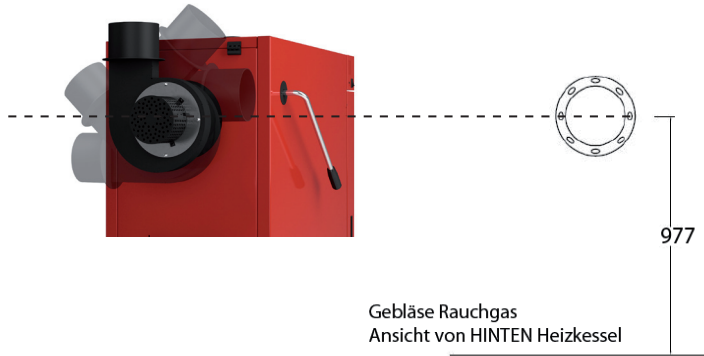
Das Rauchgasgebläse mit Zwangszug, komplett mit Rauchgasanschluss wird vom Heizkessel abgetrennt geliefert.

In der Installationsphase wird das Gebläse komplett mit den Spannmuttern und den umlaufenden Dichtungen am Abzugsflansch des Kessels montiert.

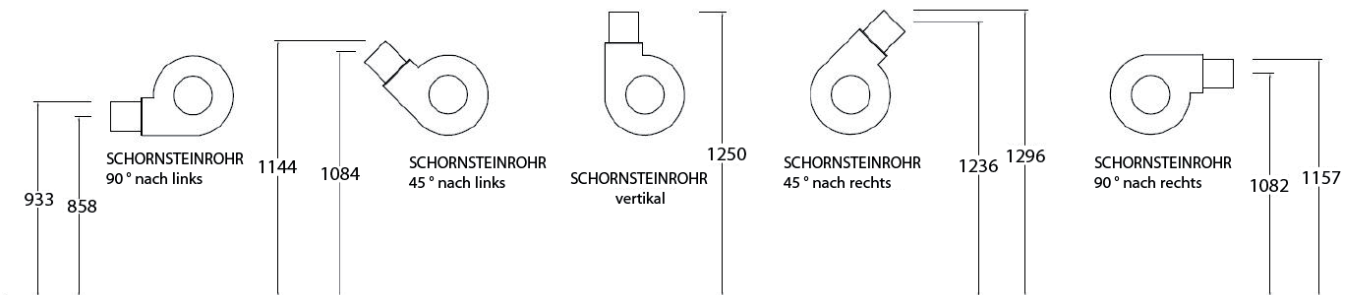
Zum Vereinfachen der Installationsarbeiten sind verschiedene Positionen für die Rauchgasöffnung mit einer Drehung um 180° möglich.



**ACHTUNG** – Das Rauchgasgebläse wird demontiert geliefert. Es muss an die dahinter befindliche Rauchgasleitung montiert werden, die Flügelmuttern gut spannen, die mit der Stromversorgung verbunden sind, und überprüfen, ob es korrekt funktioniert - **beim Absaugen**.



Diese Abbildung zeigt alle möglichen Montagepositionen mit den entsprechenden Höhenangaben. Es wird darauf aufmerksam gemacht, dass bei der Montage mit einem 90°-Winkel größere Widerstände entstehen als beim Transport des Abflusses. Die Umleitung der Rauchgase muss vertikal oder mit einem 45°-Winkel erfolgen.



## SCHORNSTEINROHR

Die Größenbemessung, die Installation und der Anschluss des Schornsteins zum Heizkessel muss von einer zugelassenen Firma laut **„Ministerialerlass 37/08, Buchstabe C“ für Ofensetzer & Schornsteinfeger laut Norm UNI 10683** ausgeführt werden.

Der Schornstein muss einen ausreichenden Zug entwickeln, um bei allen Betriebsbedingungen die Rauchgase der Verbrennung zu sammeln und ins Freie abzuleiten. Für den korrekten betrieb des Heizkessels muss ein eigener Schornstein mit angemessenem Durchsatz zur Verfügung stehen.

**Vom Zug hängen die Verbrennung, die Leistung und die Lebensdauer des Heizkessels ab.**

Der Zug des Schornsteins ist direkt proportional zum Durchmesser, zur Höhe und zur Rauheit der Innenwand. In den am Heizkessel angeschlossenen Schornstein dürfen keine Rauchgase von anderen Geräten einfließen.



**ACHTUNG:** Für die Erstellung der Verbindung zum Schornstein und die nicht entflammaren Materialien auf die Vorschriften der Norm UNI10683 Bezug nehmen. Der Schornstein muss in einem angemessenen Abstand zu entflammaren Stoffen oder Brennstoffen sein, dies ist durch angemessene Isolierung oder einen Luftzwischenraum zu erreichen.

## RAUCHGASKANAL

Der Wärmeerzeuger arbeitet mit Unterdruck und ist mit einem Gebläse am Ausgang ausgestattet, das zum beseitigen des Rauchgases dient. Das Abführungssystem darf nur für den Wärmeerzeuger dienen, es ist nicht gestattet, dass im Schornsteinrohr auch andere Vorrichtungen ihren Abzug haben.

Die Komponenten des Rauchgasabzugssystems müssen aufgrund der Art des zu installierenden Geräts gewählt werden, und zwar unter Beachtung von:

- UNI/ TS 11278 im Fall von Metallschornsteinen, mit besonderer Aufmerksamkeit auf die Zweckbestimmung;
- UNI EN 13063-1 e UNI EN 13063-2, UNI EN 1457, -UNI EN 1806: im Fall von nicht aus Metall bestehenden Schornsteinen.
- Der Rauchgaskanal muss so kurz wie möglich sein.
- Es muss ein „T“-Anschluss mit einem Sammeldeckel für das Kondenswasser unten am vertikalen Teil angeschlossen werden.
- Die vertikale Leitung kann im Gebäude oder auch draußen sein. Wenn der Rauchgaskanal in einen bereits existierenden Schornstein geleitet wird, muss dieser für feste Brennstoffe zertifiziert sein.
- Wenn der Rauchgaskanal außerhalb des Gebäudes verläuft, muss er immer isoliert sein.
- Alle Teile des Rauchgaskanals müssen inspiziert werden können.
- Es müssen Öffnungen für die Inspektion und Reinigung vorhanden sein.

Die Verbindung muss mit stabilen, robusten Rohren und allen aktuellen Normen und Vorschriften gemäß und laut der Gesetzgebung erfolgen und hermetisch am Schornstein befestigt sein.

Der Innendurchmesser der Verbindungsleitung muss dem Außendurchmesser des Teils des Rauchabzugs des Geräts entsprechen (UNI 10683).

## DES SCHORNSTEINS

Der Zug des Schornsteins hängt auch von der Eignung des Firsts ab.  
Der First muss folgenden Anforderungen entsprechen:

1. Der Mindestnutzquerschnitt am Ausgang darf nicht kleiner sein als der doppelte Wert desjenigen des Schornsteins/Leitungssystems, wo er eingeführt ist.
2. Es muss so geformt sein, dass weder Regen noch Schnee in das Leitungssystem/in den Schornstein eindringen können.
3. Er muss so gebaut sein, dass auch bei aus allen Richtungen wehenden Winden mit jeder beliebigen Neigung in jedem Fall die Abführung der Verbrennungsprodukte sichergestellt ist (windsicheres Endstück).

## ANSCHLUSS DES HEIZKESSELS AN DAS STROMNETZ

Der Heizkessel ist mit einem Stromversorgungskabel ausgestattet (der Stecker ist NICHT dabei), das an eine Steckdose zu 230 V 50 Hz angeschlossen werden muss, nach Möglichkeit mit einem Leitungsschutzschalter. Die Stromversorgungsbuchse muss gut zugänglich sein. Die elektrische Anlage muss normgerecht sein; insbesondere muss die Wirksamkeit des Erdungskreises geprüft werden. Eine nicht geeignete Erdung der Anlage kann Störungen verursachen, für die der Hersteller keine Verantwortung übernimmt. Versorgungsschwankungen von mehr als 10 % können Betriebsstörungen am Produkt auslösen.

**Das Gerät muss von den geltenden Normen gemäß zugelassenem Fachpersonal installiert und angeschlossen werden.** (Siehe Kap. ALLGEMEINE HINWEISE).

**Die Firma NORDICA S.p.A. ist nicht für ohne Genehmigung abgeänderte Geräte und für den Gebrauch von nicht Originalersatzteilen verantwortlich.**



**HINWEIS:** Der Heizkessel muss über das Netz gespeist werden, und es muss ein Differenzial-Hauptschalter der Linie vorgeschaltet werden, wie es von den geltenden Normen vorgesehen wird. das Kabel des Heizkessels an eine zweipoligen Schalter mit einem Abstand zwischen den Kontakten von mindestens 3 mm anschließen (Versorgung 230 V~ 50 Hz, unerlässlich für die korrekte Verbindung mit der Erdungsanlage).

Das Versorgungskabel muss regelmäßig kontrolliert und im Originalzustand erhalten werden. Jeder Eingriff an den Sicherheitskreisen und an den einzelnen Elementen ist verboten, damit der sichere und zuverlässige Betrieb des Heizkessels nicht beeinträchtigt wird. Bei einem beliebigen Schaden an der Elektroanlage muss der Heizkessel außer Betrieb und vom Stromnetz getrennt gesetzt werden, damit die professionelle Reparatur unter Beachtung der gesetzlichen Normen gewährleistet ist.



**ACHTUNG** Das Versorgungskabel darf NICHT mit heißen Bauteilen in Berührung kommen.

Die Installation, die entsprechenden Anschlüsse der Anlage, die Inbetriebnahme und die Prüfung des korrekten Betriebs müssen von ausgebildetem Fachpersonal unter Einhaltung aller im Nutzerland geltenden nationalen, regionale, die Provinz und die Gemeinde betreffenden Normen erfolgen.

## ELEKTRISCHE ANSCHLÜSSE



**Stromversorgung des Heizkessels 230 V / 50 Hz**

**Sicherung 3,15 A**

**Motor für Gebläse Rauchgasabsaugung**

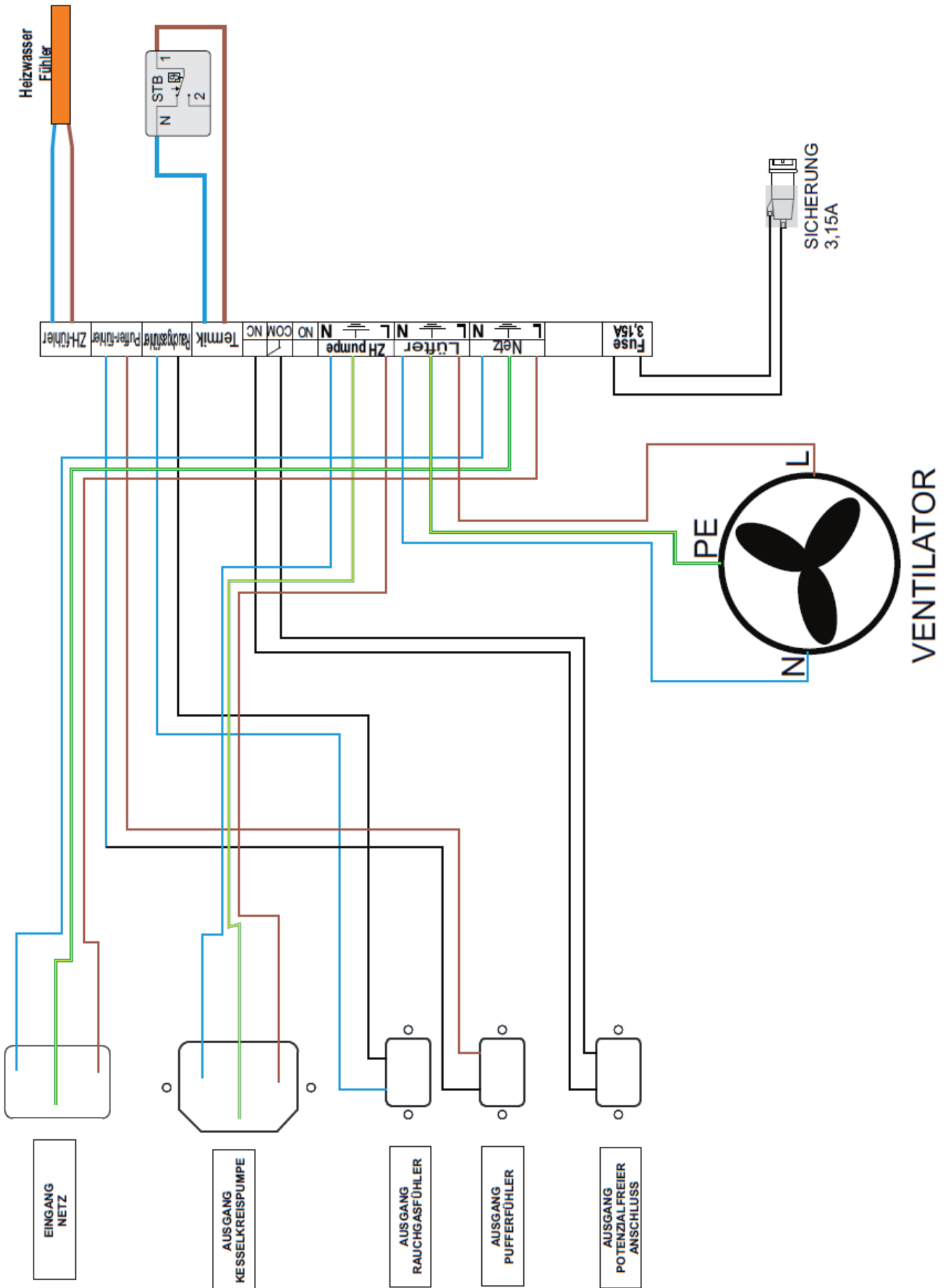
**Einheit Umwälzpumpe**

**Rauchgasfühler**

**Fühler Speicher**

**Spannungsfreier Kontakt am Ausgang**

# ELEKTRISCHER SCHALTPLAN DES HEIZKESSELS

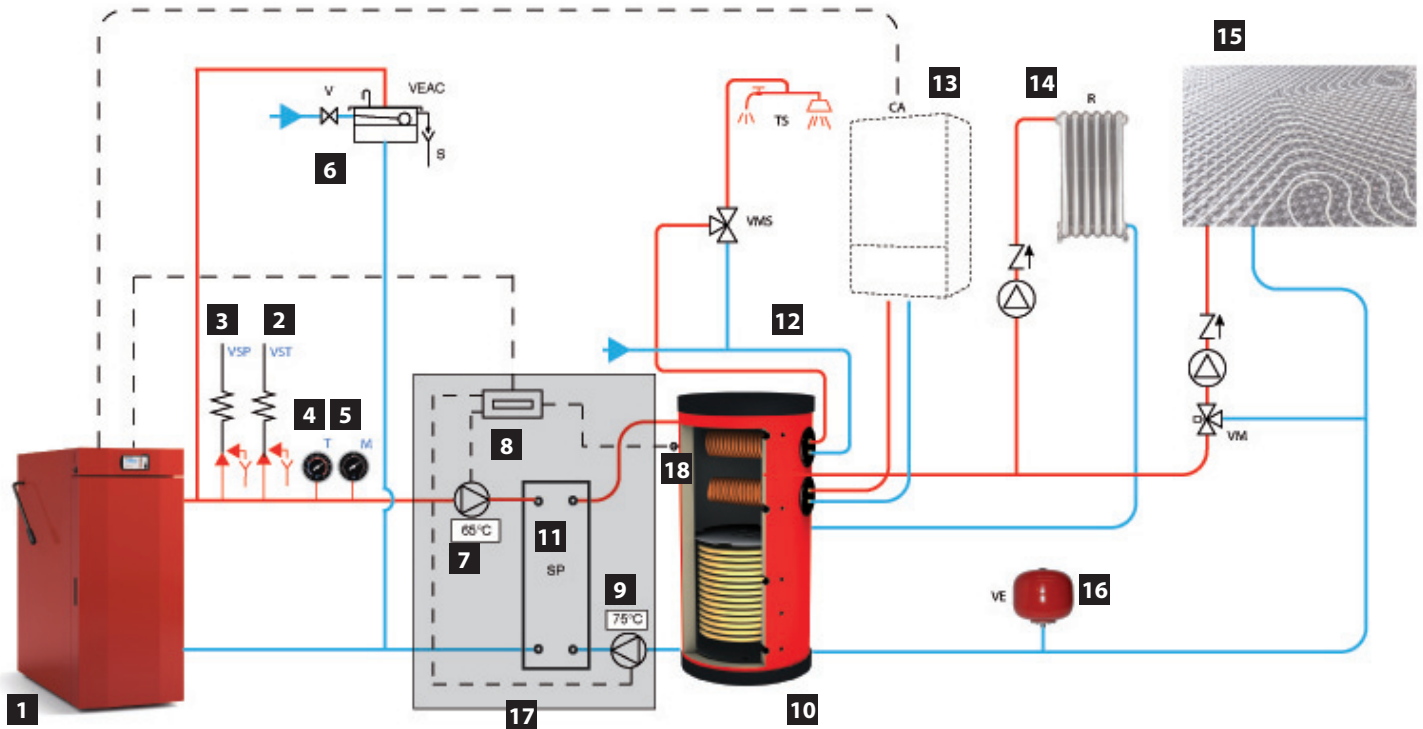


## INSTALLATION MIT OFFENEM GEFÄSS.

Die vorliegenden Schaltpläne sind rein zur Information, sie stellen kein Projekt dar.

Die Installation, die entsprechenden Anschlüsse der Anlage, die Inbetriebnahme und die Prüfung des korrekten Betriebs müssen von ausgebildetem Fachpersonal unter Einhaltung aller im Nutzerland geltenden nationalen, regionale, die Provinz und die Gemeinde betreffenden Normen erfolgen.

Aus diesem Grund muss die Anlage immer korrekt dimensioniert sein, um lange Pausenzeiten zu vermeiden, durch die beträchtliche Nachteile entstehen, siehe Kapitel BETRIEB DES HEIZKESSELS MIT UMGEKEHRTER FLAMME.



1	Heizkessel mit umgekehrter Flamme LNK	
2	Ventil für den Wärmeablass	
3	Sicherheitsventil 1,5 bar	
4	Thermometer	
5	Manometer	
6	Offenes Ausdehnungsgefäß VEA	
7	Umwälzpumpe	
8	Steuerung des Thermoprodukts	
9	Umwälzpumpe	
10	Pufferspeicher	
11	Platten- Wärmeaustauscher	
12	Zur Erzeugung von warmem Brauchwasser	
13	Hilfskessel (Methangas, Flüssiggas oder Dieselöl)	
14	Anlage mit Heizkörpern (hohe Temperatur)	
15	Anlage mit Strahlungspaneelen (niedrige Temperatur)	
16	Ausdehnungsgefäß	
17	Bausatz zum Trennen der kompletten Anlage, als ZUBEHÖR lieferbar	Kombinierbar mit den Heizkesseln Modell LNK 15, LNK 20 und LNK 30. Für das Modell LNK 40 einen Bausatz mit einem Plattenwärmetauscher (SP) in geeigneter Größe bewerten.
18	Fühler NTC - Kabellänge 5 m	Nicht im Bausatz zum Trenne der Anlage inbegriffen. Als OPTIONAL erhältlich.

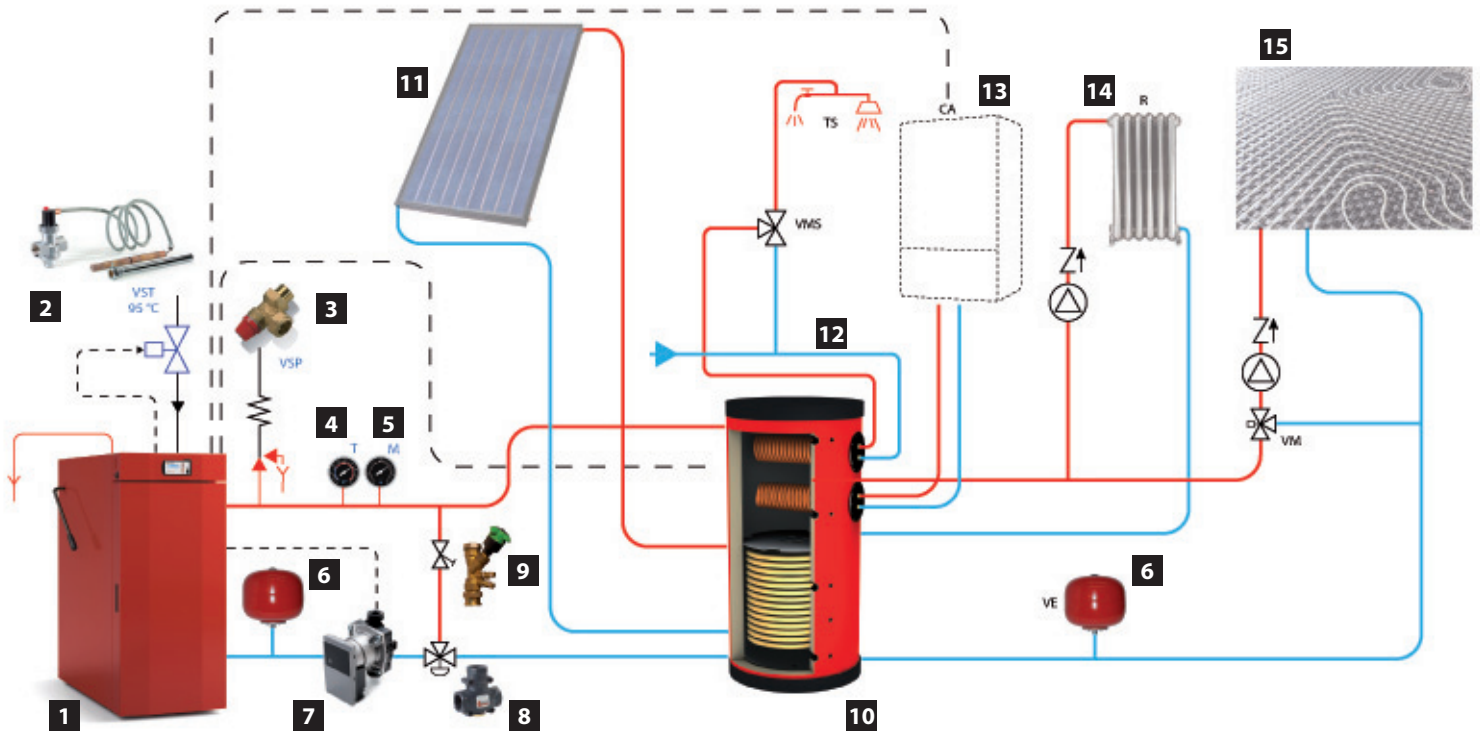


## INSTALLATION MIT GESCHLOSSENEM GEFÄSS.

Die vorliegenden Schaltpläne sind rein zur Information, sie stellen kein Projekt dar.

Die Installation, die entsprechenden Anschlüsse der Anlage, die Inbetriebnahme und die Prüfung des korrekten Betriebs müssen von ausgebildetem Fachpersonal unter Einhaltung aller im Nutzerland geltenden nationalen, regionale, die Provinz und die Gemeinde betreffenden Normen erfolgen.

Aus diesem Grund muss die Anlage immer korrekt dimensioniert sein, um lange Pausenzeiten zu vermeiden, durch die beträchtliche Nachteile entstehen, siehe Kapitel BETRIEB DES HEIZKESSELS MIT UMGEKEHRTER FLAMME.



1	Heizkessel mit umgekehrter Flamme LNK	
2	Automatisches thermisches Auslassventil DSA	
3	Sicherheitsventil 2,5 bar	
4	Thermometer	
5	Manometer	
6	Ausdehnungsgefäß	
7	Umwälzpumpe	
8	Antikondensationsmischventil für Rückführungskreislauf 60 °C	(als OPTIONAL erhältlich)
9	Ausgleichsventil	
10	Pufferspeicher	
11	Solarpaneele	
12	Zur Erzeugung von warmem Brauchwasser	
13	Hilfskessel (Methangas, Flüssiggas oder Dieselöl)	
14	Anlage mit Heizkörpern (hohe Temperatur)	
15	Anlage mit Strahlungspaneelen (niedrige Temperatur)	

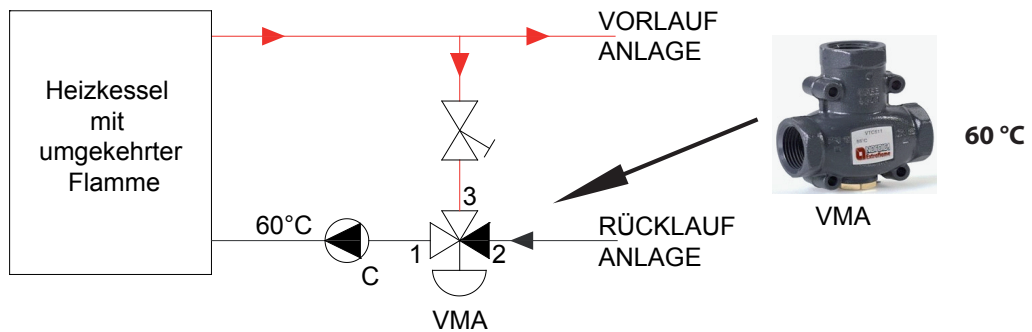


## MISCHVENTIL ANTIKONDENSWASSERVENTIL FÜR DEN RÜCKFÜHRUNGSKREISLAUF 60 °C (LIEFERBAR ALS OPTIONAL).

Das Mischventil gegen das Kondenswasser wird bei Heizgeräten und Heizkesseln mit festem Brennstoff verwendet, da es den Rücklauf des kalten Wassers in den Wärmetauscher verhindert. Die Strecken 1 und 3 sind immer offen, und zusammen mit der am Rücklauf installierten Pumpe (R) gewährleisten sie den Umlauf des Wassers im Inneren des Wärmetauschers des Biomasse-Heizkessels (Heizkessel mit umgekehrter Flamme). Eine hohe Rücklauftemperatur ermöglicht es, die Effizienz zu verbessern, die Kondenswasserbildung im Rauchgas zu reduzieren und die Lebensdauer des Heizkessels zu verlängern. Wenn die Eichungstemperatur des Ventils erreicht ist, wird die Strecke 2 geöffnet, und das Wasser des Heizkessels fließt über den Vorlauf zur Anlage.



**WICHTIG** Die mangelnde Installation der Vorrichtung lässt die Garantie des Heizkessels nichtig werden.



## ANSCHLUSS DER AUTOMATISCHEN AUSLASSVORRICHTUNG D.S.A.

Laut EN 303-5 muss der Sicherheitswärmetauscher des Heizkessels LNK unbedingt mit einem zugelassenen Wärmeableitungsventil ausgestattet sein (**als OPTIONAL erhältlich**).

Bei Überschreiten der Temperatur von 95 °C im Heizkessel aktiviert dieses Ventil den Zufluss von kaltem Wasser, um ein weiteres Erhöhen der Temperatur im Heizkessel zu vermeiden.

Für das Ventil für den Wärmeablass muss die Zufuhr von kaltem Trinkwasser gewährleistet sein, sie muss ausreichend sein und ordnungsgemäß ausgeführt werden (öffentliches Wassernetz).

Wasseranlagen im Haus sind nicht gestattet.

Das Ventil für den Wärmeablass muss am Eingang des Sicherheitswärmetauschers montiert werden (D.S.A.).

Sicherstellen, dass der Wasserdruck konstant auf 1,5 bar ist. Falls bei dem Wasserdruck Probleme entstehen, muss die Anlage außer Betrieb gesetzt werden.

**Der Sicherheitswärmetauscher darf auf keinen Fall für die Erzeugung/Erhitzung von Brauchwarmwasser verwendet werden.**



*Die vorliegenden Schaltpläne sind rein zur Information, sie stellen kein Projekt dar. Diese Unterlagen sind von Gesetzes wegen streng vertraulich und reserviert, und ihre Reproduktion, ihr Gebrauch durch Dritte und die Kommunikation an Drittpersonen ist verboten. Eine nicht von LA NORDICA S.p.a. gestattete Weitergabe wird gesetzlich bestraft werden.*

## EINSCHALTUNG UND BETRIEB

Bevor der Heizkessel gestartet wird, muss sichergestellt werden, dass die Anlage mit Wasser aufgefüllt und gut entlüftet ist. Für einen sicheren und guten Betrieb müssen die Wärmeerzeuger mit Holz betrieben werden, indem die im vorliegenden Handbuch angegebenen Anweisungen befolgt werden. Nur Erwachsene dürfen sich um die Verfahren kümmern.



**WICHTIG** - Für die erste Verbrennung muss die Brennstoffmenge beschränkt sein. Es darf eine maximale Brennstoffmenge bis zum oberen Rand der Tür zum Anzünden aufgestapelt werden. Nach der ersten Verbrennung muss eine Stillstandszeit von 6 Stunden eingehalten werden. Bei der ersten Einschaltung könnte sich Kondenswasser bilden, das auslaufen kann - es handelt sich nicht um eine Störung. Bei dem darauf folgenden Gebrauch des Heizkessels wird das nicht mehr vorkommen.

## VORBEREITUNG DES BRENNSTOFFS

Holzzscheite mit verschiedenem Umfang und einer Länge von 50 cm bereitstellen.  
Scheite, die einen zu großen Umfang haben oder rund sind, müssen zuerst gespalten werden.



## Einfüllen des Brennstoffs.

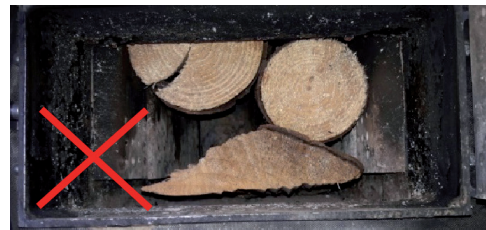
Die Lade- und Anzündetür öffnen.

1. Eine Schicht Karton oder Papierfetzen auf der gesamten Bodenfläche aus Keramik der oberen Verbrennungskammer verteilen.

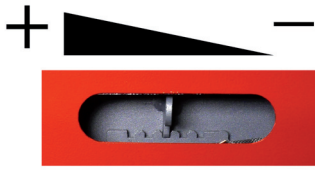
**(Achtung: Die Düsen an der Öffnung müssen immer frei sein!)**

2. Eine Schicht Holzzscheite zum Anzünden des Kartons oder des Papiers verteilen.
3. Eine Schicht Karton oder Papierfetzen auf der gesamten Schicht des Zündholzes verteilen.
4. Zündholz verteilen, bis die Höhe der Anzündetür erreicht ist.

5. Die größeren, 50 cm langen Scheite in Längsrichtung zum Heizkessel aufschichten (die größten Scheite müssen oben liegen), und den Luftraum zwischen den Scheiten begrenzen.



## Grundeinstellung der Verbrennungsluft

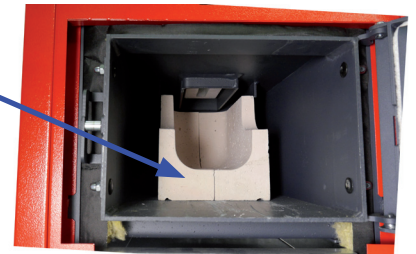


Regler der SEKUNDÄRLUFT  
immer auf 50 % offen lassen

Über ein Schauglas kann die Flamme im Vergaser beobachtet werden.  
Das Schauglas nie in der oberen Position blockieren.



Vor dem Einschalten des Heizkessels muss die korrekte Positionierung der Keramiksteine in der unteren Verbrennungskammer kontrolliert werden, und es müssen eventuell vorhandene Aschereste entfernt werden. Die Keramiksteine müssen so wie auf der Abbildung platziert sein und bis zur Rückwand geschoben werden. Zu viele Aschenrückstände verhindern einen kompletten Wärmeaustausch zwischen den Rauchgasen und dem Wasser im Kessel, sodass die Leistung reduziert wird.



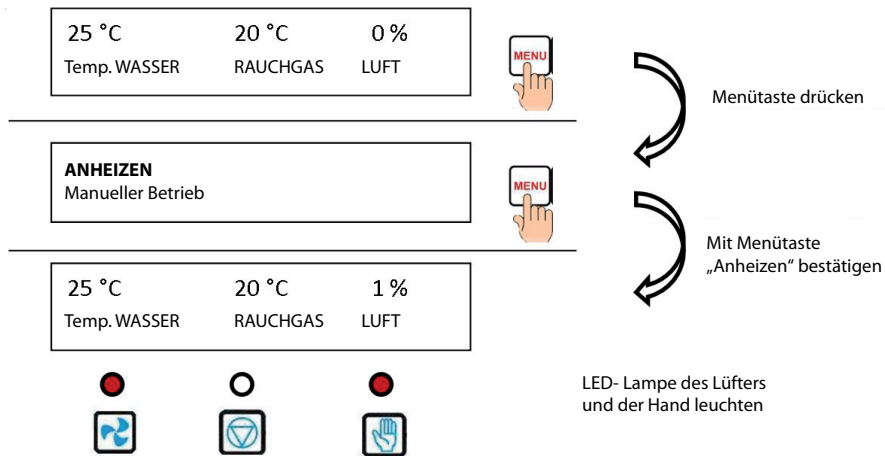
## EINSTELLUNGEN FÜR DIE ERSTE EINSCHALTUNG

Wenn das Versorgungskabel angeschlossen ist, den Schalter POWER auf dem Digital-Display in die Stellung ( I ) bringen. Mit der EINSCHALTUNG wie folgt fortfahren.

## EINSCHALTUNG

TEMP. LESUNG	SET. TEMP.		EINSCHALTUNG ON	
xxx °C	80° - 85 °C	MENÜ x 3 s	<input checked="" type="checkbox"/> TEMPERATUR KESSEL	BLINKEND
OFF			<input type="checkbox"/> TEMPERATUR PUFFER	
			▼	
			<input checked="" type="checkbox"/> TEMPERATUR KESSEL	
			<input type="checkbox"/> TEMPERATUR PUFFER	BLINKEND
			▼	
			<input type="checkbox"/> TEMPERATUR PUFFER	
			<input type="checkbox"/> TEMPERATUR RAUCHGAS	BLINKEND
			MENÜ	
			<input checked="" type="checkbox"/> TEMPERATUR RAUCHGAS	

TEMP. WASSER LESUNG	TEMP. RAUCHGAS	% BETRIEB MOTOR RAUCHGAS
25 °C	20 °C	0 %
Temp. WASSER	RAUCHGAS	LUFT

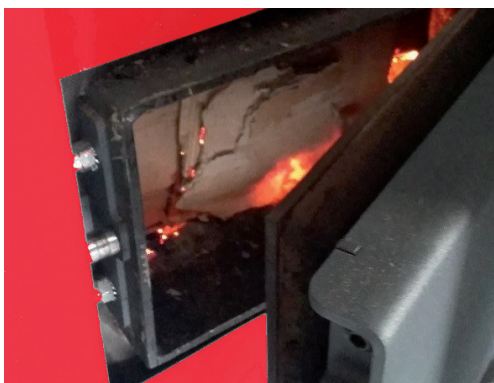
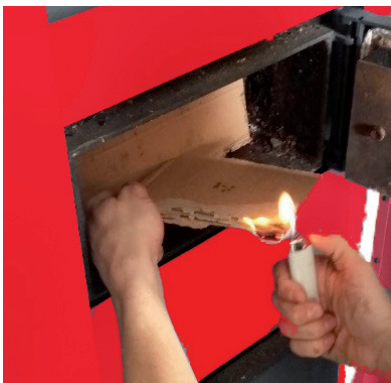


Nun beginnt das Gebläse zu arbeiten.



**Wenn das Gebläse nicht startet**, ist der Sicherheitsthermostat ausgelöst und muss zurückgesetzt werden. Er muss entriegelt werden (mit einem Werkzeug in die Bohrung drücken).

Die obere Ladetür schließen und den Karton durch die Tür zum Anzünden entzünden (in der Mitte).

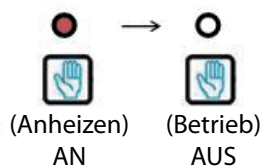


Die Tür zum Anzünden muss leicht geöffnet sein (siehe Abbildung oben).  
 Beim Erreichen der Rauchgastemperatur zwischen 180 und 210 °C muss die Tür geschlossen werden.  
 Je nach der Restfeuchtigkeit und dem Durchmesser der Holzscheite kann dieser Prozess bis zu 15 Minuten dauern.



Wenn innerhalb von 30 Minuten nach dem Start des Prozesses die Temperatur des Rauchgases 100 °C nicht überschreitet, wird der Prozess unterbrochen und es erscheint die Meldung der Störung „mangelnde Einschaltung“.  
 Die Phasen des Kapitels „EINSCHALTUNG“ wiederholen.

Der Übergang von der Einschaltung zum automatischen Betrieb wird durch das Erlöschen der manuellen LED angezeigt:





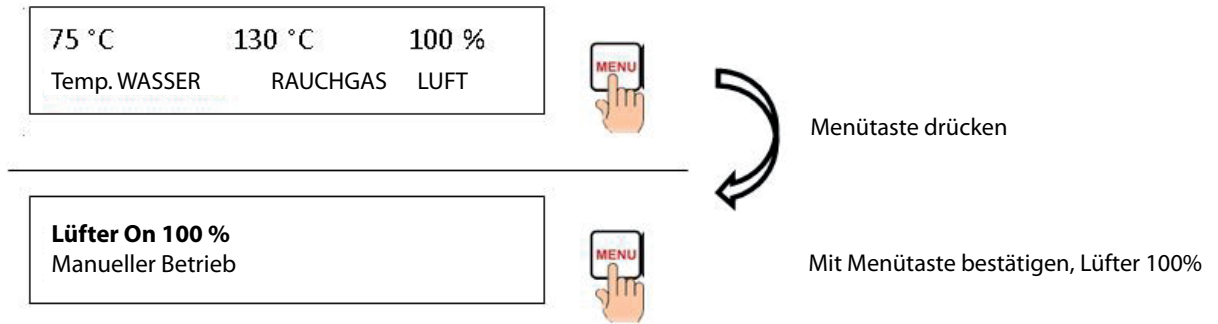
## NACHFÜLLEN VON BRENNSTOFF

Erst neuen Brennstoff nachfüllen, wenn in der Ladekammer nur noch ein Glutbett übrig ist.



Wenn zu viel nicht verbrannter Brennstoff in der Verbrennungskammer ist, können beim Öffnen der oberen Tür Explosionen entstehen.

**2 Mal die Taste MENÜ DRÜCKEN, um die Absaugleistung des Rauchgasabsauggebläses auf 100 % zu stellen, um den Austritt des Rauchgases aus der Ladekammer zu vermeiden, wenn die Tür geöffnet wird, um neuen Brennstoff zu laden.**



Die obere Tür der Verbrennungskammer leicht öffnen, dazu den Griff drehen, und einige Sekunden in dieser Position warten, um es dem Gebläse zu ermöglichen, eventuelle Rauchgase abzusaugen.

Nun die Tür öffnen, um neuen Brennstoff zu laden, indem der Griff leicht gesenkt wird, um die Sicherheitsöffnung der Tür zu entriegeln.

Wenn ein Glutbett vorhanden ist, Brennholz luftdicht darauf stapeln, sodass der Zwischenraum zwischen den Scheiten so gering als möglich ist.

Wenn fertig geladen wurde, die obere Ladetür schließen.



Die Tür zum Anzünden unter der oberen Tür der Ladekammer muss leicht offen sein, bis die Rauchgastemperatur 180 - 210 °C erreicht hat. Wenn diese Temperatur erreicht ist, muss die Tür geschlossen werden.



**WICHTIG:** Während des Nachfüllens stets die Rauchgastemperatur beachten. Wenn sie länger als 10 Minuten unter 100 °C sinkt, schaltet sich der Kessel aus. In diesem Fall muss der Kessel wie zuvor im Punkt „EINSCHALTUNG“ beschrieben wieder gestartet werden.

## FUNKTIONSWEISE

Wenn die tatsächliche Temperatur der Abgase den Sollwert von 290 °C überschreitet, verringert das Gebläse seine Leistung und moduliert mit einer reduzierten Leistung.

Das Gebläse schaltet sich aus, wenn alles Holz verbrannt ist und die Rauchgastemperatur länger als 10 Minuten unter 100 °C sinkt (werksseitige Einstellung).

Die Umwälzpumpe des Heizkessels arbeitet aufgrund der Temperaturdifferenz zwischen dem Kessel und dem Pufferspeicher. Wenn die Temperatur des Kessels unter diejenige des Pufferspeichers sinkt, schaltet sich die Umwälzpumpe aus.

Wenn der Fühler des Pufferspeichers nicht aktiviert ist, schaltet sich die Umwälzpumpe in der Kühlphase des Kessels aus, wenn die Temperatur um 3 °C unter die in „SET TEMPERATUR EINSCHALTTEMPERATUR PUMPE“ sinkt.

## REINIGUNG

### Hinweise für die Reinigung und Wartung

Um den optimalen Betrieb der Anlage zu gewährleisten, müssen die in der Folge angegebenen Zeitabstände für die Reinigung und Wartung eingehalten werden.

Die Personen, die alle notwendigen Tätigkeiten ausführen dürfen, sind die folgenden:

- Benutzer
- Zugelassener Techniker

Als "Benutzer" wird jede erwachsene Person bezeichnet, die für den Betrieb des Heizkessels geschult ist. Diese Schulung kann während der Inbetriebnahme durch den technischen Kundendienst erfolgen oder durch zugelassenes Personal.

**Die mit der Angabe „Zugelassener Techniker“ gekennzeichneten Verfahren dürfen nur vom technischen Kundendienst ausgeführt werden.**

### Tabelle Reinigung und Wartung

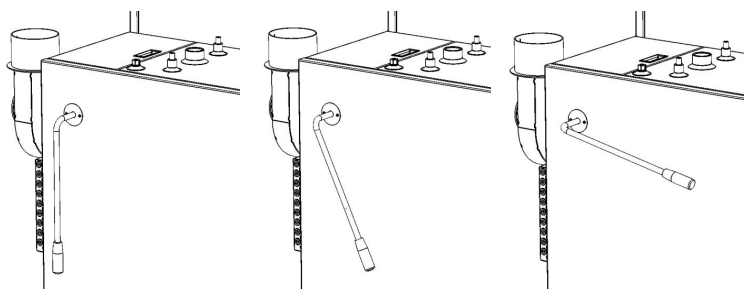
Anwendung	Täglich	Wöchentlich	Monatlich	Jährlich	Ausführung durch
Reinigungshebel Wärmetauscher	x	x	x	x	Benutzer
Entfernen der Asche aus der unteren Verbrennungskammer	x	x	x	x	Benutzer
Überprüfung der Düsen an der Öffnung	x	x	x	x	Benutzer
Entfernen der Asche aus der oberen Verbrennungskammer		x	x	x	Benutzer
Überprüfung des Drucks in der Anlage			x	x	Benutzer
Reinigung der Leitungen des Wärmetauschers			x	x	Benutzer
Prüfung der Dichtung der Isolierplatte, Reinigung des Wärmetauschers				x	Zugelassener Techniker
Reinigung des Gebläses für das Rauchgas				x	Zugelassener Techniker
Reinigung der Rauchgasleitungen / Rauchgasumlenkung				x	Zugelassener Techniker
Entfernen der Stahlprofile der Brennstoff-Ladekammer				x	Zugelassener Techniker
Reinigung der Wand des Heizkessels und der Öffnungen für die Primärluft				x	Zugelassener Techniker
Prüfung der Dichtungen an den Türen des Heizkessels				x	Zugelassener Techniker
Reinigung des Sensors der Rauchgasauslässe				x	Zugelassener Techniker
Prüfung der Sicherheitsventile				x	Zugelassener Techniker
Kontrolle Ventil für den Wärmeablass				x	Zugelassener Techniker

## TÄGLICHE REINIGUNG

### Den Reinigungshebel betätigen

Die Reinigung der Leitungen des Wärmetauschers wird über den Hebelmechanismus auf der linken Seite des Kessels ausgeführt. Wenn der Reinigungshebel nach oben und unten bewegt wird, bewegen sich die Turbolatoren in den Leitungen nach oben und unten.

Diese Bewegung muss 5 bis 10 Mal erfolgen (siehe Abb. 1)



**Abb. 1:** Bewegung des Reinigungshebels

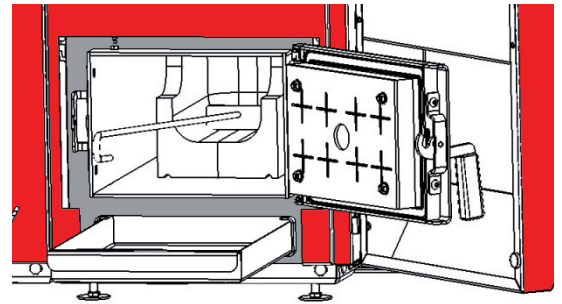
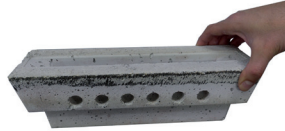
## Entfernen der Asche aus der unteren Verbrennungskammer (siehe Abb. 2)

- **BETRIEBSMODUS DES HEIZKESSELS:** Heizkessel im Betriebsmodus Standby - OFF
- Die untere Tür öffnen.
- Das Aschenfach zur Hälfte herausziehen.
- Mit der Reinigungsschaufel die Asche gegen den vorderen Teil des Aschenfachs ziehen.

## Überprüfung der Düsen an der Öffnung

Die Düsen an der Öffnung zwischen der oberen und der unteren Verbrennungskammer müssen immer frei sein.

Sichtkontrolle ausführen.



**Abb. 2:** Entfernen der Asche aus Untere Verbrennungskammer.

## WÖCHENTLICHE REINIGUNG

Für die wöchentliche Reinigung des Heizkessels müssen folgende Bedingungen gegeben sein:

- **BETRIEBSMODUS DES HEIZKESSELS:** Heizkessel im Betriebsmodus Standby - OFF
- Temperatur des Heizkessels weniger als 50 °C

Wenn der Heizkessel nicht im „Modus OFF“ ist, darf die Reinigung nicht ausgeführt werden.

Während des Betriebs mit Holz kann der Heizkessel nicht gestoppt werden (abwarten, bis die Verbrennung automatisch stoppt!).



**ACHTUNG**, zu hohe Temperaturen des Heizkessels können Verbrennungen / Verletzungen verursachen!

## Entfernen der Asche aus der oberen Verbrennungskammer (siehe Abb. 3)

- Die mittlere Tür öffnen.
- Die Asche durch die Düsen an der Öffnung aus der oberen Verbrennungskammer schieben, dazu die Reinigungsschaufel benutzen.

Eventuelle Überreste der Verkohlung und Asche bis zu 5 cm Größe können auf der Oberfläche bleiben, sie tragen zu einer schnellen Zündung bei der darauf folgenden Beschickung bei und schützen gegen eine vorzeitige Abnutzung der Keramikoberfläche.

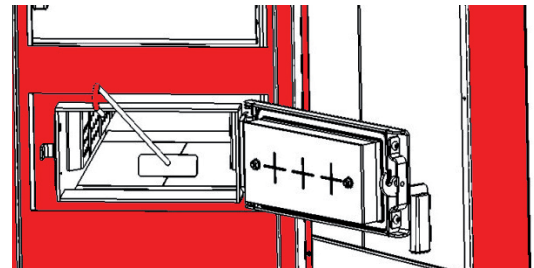
Um einen optimalen Zufluss von Primärluft zu gewährleisten, muss die Asche unter den abnehmbaren Stahlprofilen entfernt werden.

## Überprüfung des Drucks in der Anlage

Bei kalter Anlage muss das Manometer 1 - 2 bar anzeigen.

Der Druck in der Anlage steigt, wenn die Wassertemperatur höher wird. Unter diesen Bedingungen muss das Manometer dann 1,5 - 2,5 bar anzeigen.

Wenn der Anlagendruck zu niedrig ist, muss er erhöht werden, indem im Heizkessel nachgefüllt wird.



**Abb. 3:** Entfernen der Asche aus oberen Verbrennungskammer

## MONATLICHE REINIGUNG

Für die monatliche Reinigung des Heizkessels müssen folgende Bedingungen gegeben sein:

- **BETRIEBSMODUS DES HEIZKESSELS:** Heizkessel im Betriebsmodus Standby - Off
- Temperatur des Heizkessels weniger als 50 °C

Wenn der Heizkessel nicht im „Modus Standby - off“ ist, kann die Reinigung nicht ausgeführt werden.

Während des Betriebs mit Holz kann der Heizkessel nicht gestoppt werden (abwarten, bis die Verbrennung automatisch stoppt!).



**ACHTUNG** Zu hohe Temperaturen des Heizkessels können Verbrennungen / Verletzungen verursachen!

## Reinigung der Leitungen des Wärmetauschers

Die Inspektionstür befindet sich am oberen Teil des Kessels, in der Nähe des Gebläses für die Rauchgasabsaugung. Sie kann über den darin integrierten Griff geöffnet werden (siehe Abb. 4).

Dann müssen die Flügelmuttern von der Isolierplatte weg geschraubt werden. (Abb. 5)

Die Platte wird mit dem Griff in Richtung nach oben entfernt.

So sind alle Leitungen des Wärmetauschers und die Turbolatoren sichtbar. (Abb. 6)



Abb. 4: Öffnung für die Überholung



Abb. 5: Isolierplatte



Abb. 6: Leitungen des Rohrbündelwärmetauschers mit Turbolatoren

Je nach dem Heizkesselmodell sind die Turbolatoren eingehakt (Abb. 7) oder angeschraubt (Abb. 8).

Die Turbolatoren müssen nach oben von den Leitungen entfernt werden.

Dann werden die Leitungen mit Reinigungswerkzeug von den Schmutzpartikeln befreit. Diese Rückstände fallen in die untere Verbrennungskammer und können von dort entfernt werden.

Der Sammelkasten über den Leitungen muss mit einem geeigneten Saugergerät gereinigt werden.



Abb. 7: Eingehakter Turbolator

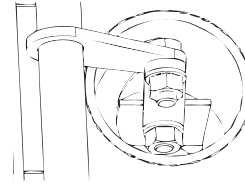


Abb. 8: Angeschraubter Turbolator

Nach den Reinigungsverfahren werden die Turbolatoren wieder eingesetzt und in umgekehrter Abfolge fixiert.

Um die Montage und Demontage einfacher zu gestalten, kann gleichzeitig der Reinigungshebel seitlich am Kessel bewegt werden.

## JÄHRLICHE REINIGUNG

Für die jährliche Reinigung des Heizkessels müssen folgende Bedingungen gegeben sein:

- **BETRIEBSMODUS DES HEIZKESSELS:** Heizkessel im Betriebsmodus Standby - OFF
- Temperatur des Heizkessels weniger als 30 °C
- Keine Spannung am Heizkessel - Den Stromnetzschalter von der Position **I** in die Position **O** drehen, das Stromversorgungsnetz deaktivieren.

Wenn der Heizkessel nicht im „Modus Standby - OFF“ ist, darf die Reinigung nicht ausgeführt werden.

Während des Betriebs kann der Heizkessel nicht gestoppt werden (abwarten, bis die Verbrennung automatisch stoppt!).



**ACHTUNG** Zu hohe Temperaturen des Heizkessels können Verbrennungen / Verletzungen verursachen!



**ACHTUNG** Wenn der Stromversorgungsnetzschalter nicht betätigt wird (damit der Kessel keine Stromversorgung erhält), können an den unter Spannung stehenden Teilen Stromschläge entstehen.

Für die jährliche Wartung können die Keramiksteine aus der unteren Verbrennungskammer entfernt werden.

Nach der Reinigung müssen sie in der unteren Verbrennungskammer bis an die Rückwand des Kessels geschoben werden.

(Abb. 9)

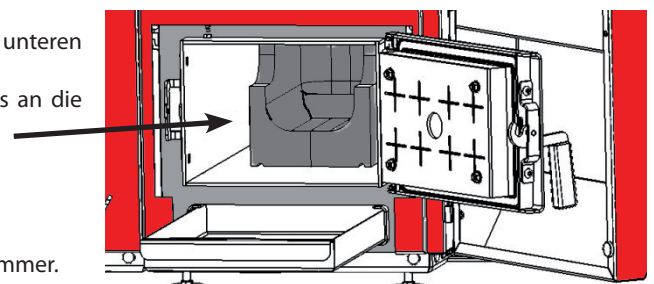


Abb. 9: Entfernen der Keramiksteine aus der unteren Verbrennungskammer.



## Gebläse RAUCHGAS

Das Rauchgasgebläse besteht aus zwei Komponenten und ist am Kesselkörper angeflanscht.



**ACHTUNG** Spannungsführendes Gebläse. Die Spannung trennen!

Die Verbindungsschrauben zwischen dem Gebläse, der Dichtung und dem Rauchablass lösen.

Sorgfältig überprüfen, dass keine Aschen- oder Rußrückstände am Flügelrad des Gebläses vorhanden sind, es muss bei Bedarf mit einem Sauggerät oder einer Bürste gereinigt werden.

1	Gebläsekörper
2	Dichtung des Gebläses
3	Gebläsemotor
4	Sensor der Rauchgasauslässe

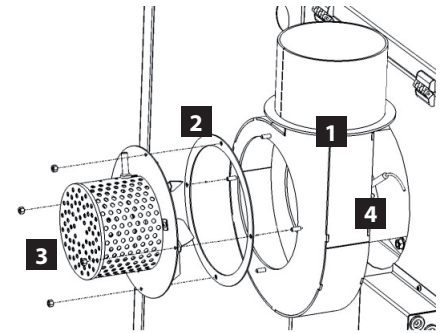


Abb. 9: Gebläse und Rauchgasableitung

## Prüfung der Dichtung am Auslassflansch

Es muss überprüft werden, dass die Dichtung zwischen dem Flansch am Ablass des Kessels und der Ventilatoreinheit unversehrt und komplett ist.

## Die Verbrennungskammer reinigen

- Die obere und die mittlere Tür öffnen.
- Nach oben schieben und die Stahlprofile entfernen.

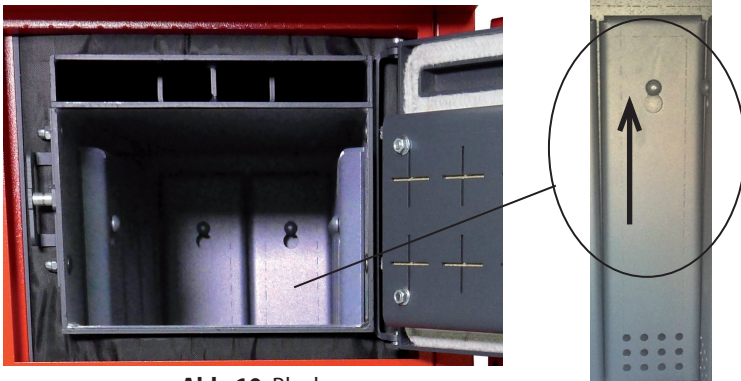


Abb. 10: Bleche



Abb. 11: Heizkesselwand / Öffnung Primärluft

Wenn alle Stahlprofile entfernt sind, müssen die Heizkesselwände und die Öffnungen für die Primärluft von Aschen- und Rußrückständen befreit werden. Außerdem müssen eventuelle Aschenrückstände aus dem Inneren beseitigt werden. Reinigungswerkzeug und einen Aschensauger benutzen!

## Prüfung der Dichtungen an den Türen des Heizkessels

Kontrollieren, dass alle Dichtungen an den Türen des Heizkessels unversehrt, komplett und hermetisch dicht sind. Außerdem muss eine Betriebskontrolle des Zustands der Schließmechanismen erfolgen (Griffe und Scharniere).

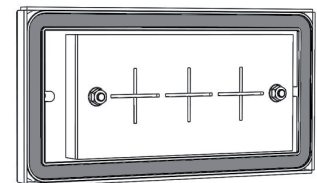


Abb. 12: Tür am Heizkessel

## Reinigung des Sensors der Rauchgasauslässe

Die Spannschraube lösen und den Sensor von der Rauchgasleitung entfernen. Dann die Ruß- und Schmutzpartikel mit einem Lappen entfernen.

## Kontrolle der Sicherheitsventile (als OPTIONAL geliefert)

Die hermetische Dichtigkeit und die Betriebstüchtigkeit aller Sicherheitsventile der Anlage überprüfen, das heißt, kontrollieren, dass kein Wasser austritt. Falls die Betriebstüchtigkeit beeinträchtigt ist, muss das Ventil gereinigt oder ausgetauscht werden.

## Kontrolle Ventil für den Wärmeablass (als OPTIONAL geliefert)

Prüfen, ob das Ventil für den Wärmeablass dicht ist und funktioniert, das heißt, dass kein Wasser austritt.

Zu diesem Zweck die rote Taste drücken und das Ventil für den Wärmeablass von Hand waschen. Falls die Betriebstüchtigkeit beeinträchtigt ist, muss das Ventil gereinigt oder ausgetauscht werden.



Abb. 13: Sensor der Rauchgasauslässe

## URSACHEN UND ABHILFE

### Störungsmeldungen am digitalen Display

Um einen guten und störungsfreien Betrieb zu gewährleisten, ist das digitale Display mit einer Reihe von Sicherheitselementen ausgestattet. Die Störungen werden stets von einem akustischen Alarmsignal begleitet.



**WICHTIG:** Bei allen Problemen am Heizkessel muss die Ursache von einem zugelassenen Fachtechniker festgestellt werden.

Störungsmeldung	Ursache	Lösung für die Störung
Fühler PUFFER beschädigt	- defekter Fühler am PUFFER - Fühler am PUFFER nicht angeschlossen	- Fühler austauschen - Fühler deaktivieren
Zu hohe Temperatur im Kessel	- Überhitzung des Kessels	- Warten, bis der Kessel abkühlt - Den von Hand zurückstellbaren Thermostat überprüfen Auf den manuellen Reset des Thermostats drücken - siehe Störungen beim Betrieb des Heizkessels
Mangelnde Einschaltung	- Einschaltungsprozess fehlgeschlagen, Temperatur der Abgase < 100 °C	- Einschaltungsprozess wiederholen, den Brennstoff erneut anzünden
Fehler 50 Hz	- Kommunikationsfehler zwischen Ventilator und dem digitalen Display	- Den Verflüssiger austauschen - Den Betrieb des digitalen Displays überprüfen

### Störungen während des Betriebs

Problem	Mögliche Ursachen
Austritt von Rauch	- Rücklauftemperatur überprüfen (min. 60 °C) - Zug im Schornstein überprüfen ( 15 Pa) - Versorgung der Raumlüftung überprüfen - Feuchtigkeit des Holzes überprüfen (nicht mehr als 20 % und nicht weniger als 12 %) - zu große Scheite - Überprüfung der Entwicklung und Reinigung des Rauchgaskanals - Leistung des Ventilators aufgrund des Zugs am Schornstein einstellen
Der Heizkessel hat keine Leistung	- Rücklauftemperatur überprüfen (min. 60 °C) - Zug im Schornstein überprüfen ( 15 Pa) - Feuchtigkeit des Holzes überprüfen (nicht mehr als 20 % und nicht weniger als 12 %) - zu große Scheite - Holzmenge überprüfen
Zu hohe Temperatur der Rauchgase	- Zug im Schornstein überprüfen - Sekundärluft regulieren - Brennstoff korrekt in den Heizkessel füllen
Zu hohe Wassertemperatur im Kessel	- Anlagengröße überprüfen - Größe und Betriebstüchtigkeit der Umwälzpumpe überprüfen - Rücklauftemperatur überprüfen (min. 60 °C)

Problem	Mögliche Ursachen
Kondenswasser im Heizkessel vorhanden	<ul style="list-style-type: none"> <li>- Rücklauftemperatur überprüfen (min. 60 °C)</li> <li>- Zug im Schornstein überprüfen</li> <li>- Versorgung der Raumluftöffnung überprüfen</li> <li>- Feuchtigkeit des Holzes überprüfen (nicht mehr als 20 % und nicht weniger als 12 %)</li> <li>- Leistung des Ventilators aufgrund des Zugs am Schornstein einstellen</li> </ul>
Heizanlage heizt nicht	<ul style="list-style-type: none"> <li>- Anlagengröße überprüfen</li> <li>- angeforderte Wärme überprüfen</li> <li>- Größe und Betriebstüchtigkeit der Umwälzpumpe überprüfen</li> <li>- Rücklauftemperatur überprüfen (min. 60 °C)</li> </ul>
Rauchgasventilator funktioniert nicht	<ul style="list-style-type: none"> <li>- Verflüssiger überprüfen</li> <li>- Motor des Rauchgasventilators überprüfen</li> <li>- Laufrad des Rauchgasventilators überprüfen</li> <li>- überprüfen, ob manuelle die Rücksetzung eingegriffen hat</li> </ul>

## GARANTIEBEDINGUNGEN

**1.** Für alle Produkte gewährleistet die Firma La Nordica S.p.A. innerhalb der Europäischen Gemeinschaft eine Garantie von 24 Monaten ab Kaufdatum.

Das Kaufdatum muss durch ein steuerrechtlich gültiges Dokument des Verkäufers (Quittung, Rechnung oder Transportschein) belegt werden, aus dem das gekaufte Produkt, das Kaufdatum und die Lieferung ersichtlich sind.

**ACHTUNG: Diese Herstellergarantie ist kein Ersatz für die von den europäischen Normen zum Schutz der Endabnehmer vorgeschriebenen Garantien.**

Die Herstellergarantie beschränkt sich auf Italien und auf alle Gebiete der Europäischen Gemeinschaft, die vom technischen Kundendienstnetz des Herstellers gedeckt sind (nähere Informationen erhalten Sie über die Webseite [www.lanordica-extraflame.com](http://www.lanordica-extraflame.com))

Sie beschränkt sich außerdem auf das Land, in dem der Verkäufer des Produkts der Firma La Nordica S.p.A. seinen Rechts- bzw. Geschäftssitz hat.

Diese Bedingungen gelten nicht für den Fall, dass das Produkt zu gewerblichen, wirtschaftlichen oder Unternehmenszwecken benutzt wird. In diesen Fällen gilt die Garantie nur 12 Monate nach dem Verkaufsdatum.

### **GARANTIE FÜR ITALIEN**

Im Falle eines Fehlbetriebs des Produkts zu treffende Maßnahmen:

In der Betriebsanleitung prüfen, ob der Fehlbetrieb auf eine falsche Anwendung der Produktfunktionen zurückzuführen ist. Sicherstellen, dass der Defekt zu den Fehlern gehört, auf die sich die Garantie erstreckt. Andernfalls gehen die Reparaturkosten voll zu Lasten des Endabnehmers. Bei allen Anfragen an den technischen Kundendienst immer folgende Informationen mitteilen: - Fehlerbeschreibung - Gerätemodell - Genaue Adresse - Telefonnummer

### **GARANTIE FÜR EUROPA**

Im Falle eines Fehlbetriebs des Produkts zu treffende Maßnahmen:

In der Betriebsanleitung prüfen, ob der Fehlbetrieb auf eine falsche Anwendung der Produktfunktionen zurückzuführen ist. Sicherstellen, dass der Defekt zu den Fehlern gehört, auf die sich die Garantie erstreckt. Andernfalls gehen die Reparaturkosten voll zu Lasten des Endabnehmers. Beantragen Sie einen Eingriff des technischen Kundendienst oder bitten Sie um die Anlage der technischen Kundendienststelle Ihres Händlers. Teilen Sie bei allen Anfragen folgende Informationen mit: Fehlerbeschreibung, Gerätemodell, genaue Adresse und Telefonnummer.

**Für während der ersten 6 Monaten nach dem Verkauf des Produkts auftretende Konformitätsmängel hat der Endabnehmer Recht auf eine kostenlose Reparatur.**

**Vom 7. bis zum 24. Monat wird bei Feststellung eines Konformitätsmangels dem Endabnehmer nur die Anfahrtsgebühr in Rechnung gestellt. Die Arbeitskosten und die Kosten für eventuelle Ersatzteile übernimmt weiterhin der Händler.**

**2.** Sollte der beanstandete Defekt auf externe Bedingungen bzw. Ereignisse zurückzuführen sein, die wir hier anhand einiger nicht erschöpfenden Beispiele auflisten, kann keine Garantie übernommen werden: ungenügende Leistung der Anlage; falsche Installation bzw. Wartung durch Personal, das nicht über die im Land des Wohnsitzes des Endabnehmers geltenden gesetzlichen Eigenschaften besitzt; Fahrlässigkeit; nicht vorschriftsmäßige Nutzung und mangelnde Pflege bzw. Nichtbeachtung von Bedienungsanleitung des Produkts, die Bestandteil des Kaufvertrags ist.

Ebenso kann keine Garantie übernommen werden, wenn die Mängel am Produkt nicht auf bestimmte Ursachen aufgrund von Produktionsfehlern zurückzuführen sind. Der Garantieanspruch erlischt, wenn die Fehler auf einen unwirksamen Rauchabzug im Sinne des im Land des Händlers geltenden Gesetzes zurückzuführen sind, wenn das Produkt nicht mit der notwendigen Sorgfalt behandelt wurde, bei versehentlichen Schäden, Transportschäden (Kratzer, Beulen usw), wenn Reparaturen oder Eingriffe von Personen vorgenommen werden, die nicht ermächtigt sind oder wenn der Endabnehmer selber versucht, Reparaturen vorzunehmen.

Für folgendes Verbrauchsmaterial wird keine Garantie gewährt: Dichtungen, keramische oder gehärtete Scheiben, Gusseisenverkleidungen und -gitter, feuerfeste Materialien (z.B. Nordiker o. Ä.), lackierte Teile, verchromte oder vergoldete Teile, Majolika, Griffe, Kohlenbecken und entsprechende Bestandteile. Bei den Hydro-Produkten wird der Wärmeaustauscher nicht von der Garantie gedeckt, wenn nicht ein angemessener Kondensschutz-Kreislauf eingeplant wird, der eine Mindesttemperatur des Rücklaufs des Geräts von 55°C gewährleistet. Aus der Garantie ausgeschlossen sind ganz allgemein alle äußeren Komponenten des Produkts, auf die der Endabnehmer während des Einsatzes oder der Wartung direkt eingreifen kann, die einer Abnutzung bzw. Rostbildung ausgesetzt sind oder durch den Einsatz von aggressiven Reinigungsmitteln Flecken an den Stahlteilen aufweisen könnten.

Im Falle von fehlerhaften Angaben über Defekte, die bei der Prüfung durch einen autorisierten Fachmann festgestellt werden, wird der Eingriff voll zu Lasten des Endabnehmers gehen.

**3.** Sollte es nicht möglich sein, die Konformität durch die Reparatur des Produkts bzw. der Komponente wieder herzustellen, ist ein Ersatz erforderlich. Dies beeinflusst aber keinesfalls die Dauer der Garantie, deren Termin weiterhin ab Kaufdatum des ersetzten Produkts bzw. Teils gilt.

**4.** Die Firma La Nordica S.p.A. lehnt jede Verantwortung für etwaige Schäden ab, die, direkt oder indirekt, Personen, Tieren oder Gegenständen widerfahren könnten, welche auf die Nichtbeachtung aller in dieser Anleitung angeführten Anweisungen zurückzuführen sind und vor allem Hinweise in Sachen Installation, Gebrauch und Wartung des Geräts betreffen, die auch von unserer Webseite herunter geladen werden können.

5. Nicht von der Garantie gedeckt sind Eingriffe für die Eichung bzw. Einstellung des Produkts in Bezug auf die Art des Brennstoffs o. ä.
6. Wird das Produkt in einer der von der Firma La Nordica S.p.A. autorisierten Kundendienststellen repariert und im Falle eines Ersatzes des Produkts, ist der Transport für den Endabnehmer kostenlos. Sollte der Fachmann imstande sein, das Produkt beim Sitz des Endabnehmers reparieren zu können, und sollte letzterer dies nicht zulassen, so gehend die Kosten für den Transport bis zur Reparaturwerkstatt und die Wiederausendung zu seinen Lasten.
7. Nach Ablauf der 24-monatigen Garantie gehen alle Reparaturingriffe voll zu Lasten des Endabnehmers.
8. Für eventuelle Streitfragen ist ausschließlich das Gericht am Rechtssitz der Firma La Nordica S.p.A. (Vicenza - Italien) zuständig.

#### **WEITERE ANMERKUNGEN**

- Nur vom Hersteller empfohlene Brennstoffe benutzen. Das Produkt darf nicht als Müllverbrennungsanlage missbraucht werden.
- Das Produkt nicht als Treppe oder Abstellfläche verwenden.
- Keine Wäsche zum Trocknen auf das Produkt legen. Wäscheständer oder ähnliche Gegenstände vom Produkt entfernt halten. Gefahr eines Brandausfalls und einer Beschädigung der Verkleidung.
- Der Endabnehmer trägt die ausschließliche Verantwortung für den unsachgemäßen Gebrauch des Produkts und entbindet somit den Hersteller jeglicher zivil- und strafrechtlichen Haftung.
- Jede Art des unsachgemäßen Eingriffs oder des nicht ermächtigten Austauschs durch nicht originale Bauteile des Produkts kann für die Unversehrtheit des Endabnehmers gefährlich sein und enthebt den Hersteller von jeder zivil- und strafrechtlichen Verantwortung.
- Der Großteil der Flächen des Produkts wird beim Betrieb sehr heiß (Tür, Handgriff, Glasscheibe, Rauchabgangsrohr usw.). Trägt man keine sachgemäße Schutzkleidung oder verfügt man nicht über entsprechende Schutzmittel, wie zum Beispiel hitzebeständige Handschuhe, muss der Kontakt mit diesen Flächen unbedingt vermieden werden.
- Der Betrieb des Produkts mit geöffneter Tür oder gebrochener Glasscheibe ist verboten.
- Der elektrische Anschluss des Produkts muss an eine Elektroanlage mit funktionstüchtigem Erdleiter erfolgen.
- Das Produkt bei Störungen oder schlechtem Betrieb abstellen.
- Das Produkt nicht mit Wasser waschen. Das Wasser könnte in das Gerät eindringen, hierbei die elektrischen Isolierungen schädigen und dadurch Stromschläge verursachen.
- Nicht vorschriftsmäßig erfolgte Installierungen bewirken einen Verfall der Produktgarantie. Gleiches gilt für nicht sachgemäßen Einsatz oder Wartung entsprechend der Vorgaben des Herstellers.

A series of 30 horizontal lines for writing, spanning the width of the page.





# Riscalda la vita.

**La NORDICA S.p.A.** Via Summano, 104 36030 - MONTECCHIO PRECALCINO (VI) - ITALY

☎ +39.0445.804000 - 📠 +39.0445.804040 - ✉ info@lanordica.com - 🌐 www.lanordica-extraflame.com

PER CONOSCERE IL CENTRO ASSISTENZA PIU' VICINO CONTATTARE IL PROPRIO RIVENDITORE O CONSULTARE IL SITO  
WWW.LANORDICA-EXTRAFLAME.COM

TO FIND THE SERVICE CENTRE NEAREST TO YOU CONTACT YOUR DEALER OR CONSULT  
THE SITE WWW.LANORDICA-EXTRAFLAME.COM

POUR CONNAÎTRE LE CENTRE D'ASSISTANCE LE PLUS PROCHE CONTACTER VOTRE REVENDEUR OU CONSULTER LE SITO  
WWW.LANORDICA-EXTRAFLAME.COM

NEHMEN SIE, UM IHR NÄCHSTLIEGENDES KUNDENDIENSTZENTRUM ZU KENNEN, KONTAKT MIT IHREM HÄNDLER AUF  
ODER KONSULTIEREN SIE DIE WEBSEITE WWW.LANORDICA-EXTRAFLAME.COM

PARA CONOCER EL CENTRO DE ASISTENCIA MÁS CERCANO CONTACTAR A SU REVENDEDOR O CONSULTAR EL SITIO  
WWW.LANORDICA-EXTRAFLAME.COM

IL FABBRICANTE SI RISERVA DI VARIARE LE CARATTERISTICHE E I DATI RIPORTATE NEL PRESENTE FASCICOLO IN  
QUALUNQUE MOMENTO E SENZA PREAVVISO, AL FINE DI MIGLIORARE I PROPRI PRODOTTI.  
QUESTO MANUALE, PERTANTO, NON PUÒ ESSERE CONSIDERATO COME UN CONTRATTO NEI CONFRONTI DI TERZI.

THE MANUFACTURER RESERVES THE RIGHT TO VARY THE CHARACTERISTICS AND THE DATA REPORTED IN THIS PAMPHLET  
AT ANY MOMENT AND WITHOUT NOTICE, IN ORDER TO IMPROVE ITS PRODUCTS.  
THIS MANUAL, THEREFORE, CANNOT BE REGARDED AS A CONTRACT TOWARDS OTHER PARTIES.

LE FABRICANT SE RÉSERVE LE DROIT DE MODIFIER LES CARACTÉRISTIQUES ET LES DONNÉES REPORTÉES DANS CE  
MANUEL À TOUT MOMENT ET SANS PRÉAVIS, DANS LE BUT D'AMÉLIORER SES PRODUITS.  
PAR CONSÉQUENT, CE MANUEL NE PEUT PAS ÊTRE CONSIDÉRÉ COMME UN CONTRAT VIS-À-VIS DE TIERS.

DER HERSTELLER BEHÄLT SICH VOR, DIE IN DEN VORLIEGENDEN UNTERLAGEN WIEDERGEgebenEN EIGENSCHAFTEN  
UND DATEN ZU JEDEM BELIEBIGEN ZEITPUNKT UND OHNE VORANKÜNDIGUNG ZU ÄNDERN, UM SEINE PRODUKTE ZU  
VERBESSERN. DIESE ANLEITUNG KANN DAHER NICHT ALS VERTRAG DRITTEN GEGENÜBER ANGESEHEN WERDEN.

EL FABRICANTE SE RESERVA EL DERECHO A MODIFICAR LAS CARACTERÍSTICAS Y LOS DATOS CONTENIDOS EN EL  
PRESENTE MANUAL Y SIN PREVIO AVISO, CON EL OBJETIVO DE MEJORAR SUS PRODUCTOS.  
POR LO TANTO ESTE MANUAL NO SE PUEDE CONSIDERAR COMO UN CONTRATO RESPECTO A TERCEROS.