

## » Beschreibung Edelstahl-Solarspeicher

Unsere Edelstahl-Solarspeicher für Heizkessel-, Fernwärme- und Brennwerttechnik sind ideal für die Brauchwassererwärmung in Heizungsanlagen in Verbindung mit einer Solaranlage. Sowohl Behälter als auch die zwei Glattrohr-Wärmetauscher sind aus hochwertigem **V4A** Edelstahl, Werkstoffnummer 1.4571 bzw. AISI 316 Ti.

- Incl. hochwertiger Weichschaumisolierung 100 mm (abnehmbar)
- Verkleidung silber
- Aus Edelstahl 1.4571 AISI 316 Ti (**V4A**) nach DIN 4753 und Euronorm EN 12897 gefertigt
- Betriebsdruck: Behälter max. 10 bar / Rohrschlange max. 25 bar
- Betriebstemperatur: Behälter max. 95°C / Rohrschlange max. 110°C
- Glattrohrwärmetauscher fest eingeschweißt mit großflächig dimensionierter Tauscherfläche
- Elektro-Heizstab nachrüstbar über optionale Flanschplatte mit 1 1/2" Muffe von 2-8 kW je nach Speichertyp
- Sondergrößen auf Anfrage!
- Tauchgebeizt und passiviert
- Korrosionsbeständig bis 300 mg/l Chloridgehalt
- Klemmleiste für Fühler von 6 mm bis 12 mm
- Bei Anlieferung Speicher auf Einwegpalette in Folie verpackt, Weichschaumisolierung separat im Beipack

## Maßangaben

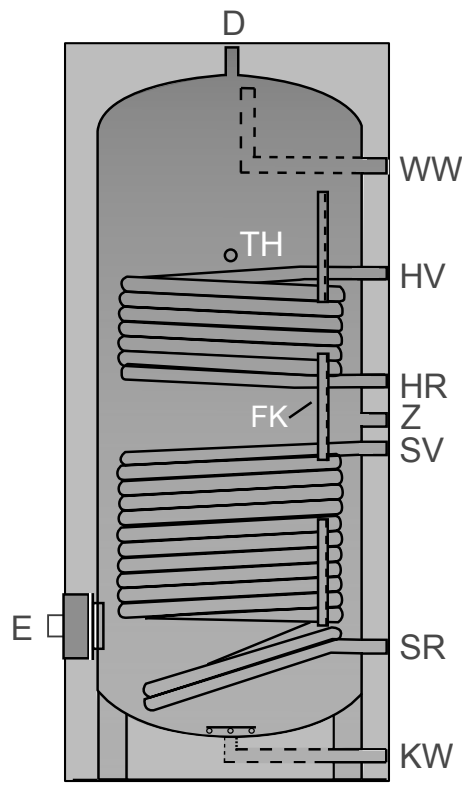
Nennvolumen ESO	Gewicht (kg)	Höhe mit Isol. (mm)	Kippmaß o. Isolierung (mm)	Durchm. o. Isol. (mm)	Durchm. mit Isol. (mm)	Tauscherfläche oben / unten (m²)	Leistungskennzahl NL oben / unten nach DIN 4708 bei 60°C	Dauerleistung oben / unten (litr/h)
<b>200</b>	75	1410	1574	500	700	0,9 / 0,9	2 / 4	476 / 975
<b>300</b>	100	1660	1802	500	700	0,9 / 1,4	3 / 12	789 / 1522
<b>400</b>	115	1690	1870	600	800	0,9 / 1,8	3 / 20	820 / 1743
<b>500</b>	120	1960	2117	600	800	0,9 / 1,8	4 / 23	943 / 1924
<b>750</b>	185	2040	2045	750	950	1,4 / 2,4	10 / 35	1215 / 2413
<b>1000</b>	210	2350	2540	800	1000	1,6 / 2,8	14 / 46	1348 / 2846

## Muffen Positionstabelle

in mm vom Boden gemessen

Nennvolumen EP	200	300	400	500	750	1000
Kaltwasser (mm) KW / IG, Zoll	65 / IG 1"	65 / IG 1"	70 / IG 1"	70 / IG 1"	80 / IG 1 1/2"	90 / IG 1 1/2"
Warmwasser (mm) WW / IG, Zoll	1145 / IG 1"	1375 / IG 1"	1420 / IG 1"	1670 / IG 1"	1720 / IG 1 1/2"	1995 / IG 1 1/2"
Solarrücklauf (mm) SR / IG, Zoll	305 / AG 1"	305 / AG 1 1/4"	330 / AG 1 1/2"	330 / AG 1 1/2"	380 / AG 1 1/2"	405 / AG 1 1/2"
Flansch (mm) FI / IG, Zoll	365	365	390	390	440	465
Solarvorlauf (mm) SV / IG, Zoll	605 / AG 1"	795 / AG 1 1/4"	890 / AG 1 1/2"	890 / AG 1 1/2"	940 / AG 1 1/2"	1005 / AG 1 1/2"
Zirkulation (mm) Z / IG, Zoll	685 / IG 3/4"	870 / IG 3/4"	975 / IG 3/4"	975 / IG 3/4"	1025 / IG 3/4"	1140 / IG 3/4"
Heizungsrücklauf (mm) HR / IG, Zoll	765 / AG 1"	945 / AG 1 1/4"	1055 / AG 1 1/2"	1110 / AG 1 1/2"	1115 / AG 1 1/2"	1275 / AG 1 1/2"
Heizungsvorlauf (mm) HV / IG, Zoll	1065 / AG 1"	1260 / AG 1 1/4"	1325 / AG 1 1/2"	1380 / AG 1 1/2"	1430 / AG 1 1/2"	1675 / AG 1 1/2"
Thermometer (mm) TH / IG, Zoll	1115 / IG 1/2"	1345 / IG 1/2"	1375 / IG 1/2"	1430 / IG 1/2"	1480 / IG 1/2"	1725 / IG 1/2"
Entlüftung (mm) D / IG, Zoll	1362 / IG 1"	1612 / IG 1"	1640 / IG 1"	1910 / IG 1"	1990 / IG 1"	2275 / IG 1"

ESO



Edelstahl-Solarspeicher  
 mit zwei Wärmetauschern

Muffenbezeichnungen

WW Warmwasser	Fl Flansch
HV Heizungsvorlauf	KW Kaltwasser
HR Heizungsrücklauf	TH Thermometer
Z Zirkulation	FK Fühler Klemm Leiste
SV Solarvorlauf	D Entlüftung
SR Solarrücklauf	

Draufsicht Edelstahl Solarspeicher Typ: ESO

