

# ThermoFlux<sup>®</sup>

## Alternative Heizsysteme Technische Anleitung

DE

für den Einbau, die Nutzung und die Instandhaltung des  
Warmwasserheizkessels und zum Einbau der Zubehörteile

- Benutzerhandbuch für Installateure und Endbenutzer



CE



**DIE ERSTINBETRIEBNAHME MUSS VON EINEM AUTORISIERTEN  
SERVICETECHNIKER DURCHGEFÜHRT WERDEN, ANDERNFALLS  
IST DIE HERSTELLERGARANTIE UNGÜLTIG.**

## *PID Logic Lambda Plus*

## Wichtig

---

Diese Bedienungsanleitung ist ein wichtiger Bestandteil des Heizkessels und ist urheberrechtlich geschützt. Die Vervielfältigung des Inhaltes und die Weitergabe an Dritte ohne schriftliche Genehmigung des Herstellers ist verboten.

Stellen Sie sicher, dass sich diese Bedienungsanleitung immer in der Nähe des Heizkessels befindet, damit diese bei eventuellen Problemen und Störungen durch autorisiertes Personal eingesehen werden kann.



**LESEN SIE DIESE BEDIENUNGSANLEITUNG SORGFÄLTIG DURCH;  
BEVOR SIE DEN HEIZKESSEL IN DAS HEIZUNGSSYSTEM  
INTEGRIEREN!**



**Der Heizkessel darf nicht in einer explosionsgefährdenden  
Umgebung betrieben werden. Weiterhin dürfen im Aufstellungsraum  
keine leicht entzündlichen Materialien vorhanden sein.**



**Der Heizkessel darf nur von erwachsenen, gut unterwiesenen  
Personen bedient werden. Die Bedienung durch Kinder oder durch  
körperlich oder geistig behinderte Personen ist nicht zulässig.**



**Vor allen Arbeiten am Heizkessel muß die elektrische Stromzufuhr  
entsprechend sicher getrennt werden.**

## TECHNISCHE DATEN

TYP:	PID Logic Lambda Plus	25	34	45
Abgegebene Nutzwärme Bei Nennwärmeleistung - P <sub>n</sub>	(kW)	25	34	45
Abgeg. Nutzwärme Gegebenenfalls bei 50 % der Nennwärmeleistung - P <sub>p</sub>	(kW)	12.5	17.0	22.5
Brennstoff-Wirkungsgrad Bei Nennwärmeleistung (Brennwert "NCVar")	(%)	93.1	93.2	93.3
Brennstoff-Wirkungsgrad Gegebenenfalls bei 50 % der Nennwärmeleistung (Brennwert "NCVar")	(%)	93.0	93.1	93.2
Brennstoff-Wirkungsgrad Bei Nennwärmeleistung (Brennwert "GCVar")-η <sub>n</sub>	(%)	84.6	84.7	84.7
Brennstoff-Wirkungsgrad Gegebenenfalls bei 50 % der Nennwärmeleistung (Brennwert "GCVar")-η <sub>p</sub>	(%)	84.5	84.6	84.6
Leistungsbereich	(kW)	12,5-25	17-34	22,5-45
Kesselklasse		5		
Zugbedarf Schornstein	(mbar)	0.08		
Kesselwasserinhaltltr.	(l)	115	130	150
Abgastemperatur Nennleistung	(°C)	140		
Abgastemperatur min. Leistung	(°C)	110		
Abgasmassenstrom Nennleistung	(kg/s)	0,019	0,022	0,027
Abgasmassenstrom min. Leistung	(kg/s)	0,010	0,012	0,014
Brenndauer Nennleist. (abhängig von Holzqualität) (nen. Q)	(h)	3,5	4	4
Mindestrücklauftemperatur	(°C)	60		
Therm. Ablaufsicherung - Wassertemp./Druck	(°C/bar)	10-15/2		
Maximale Kesseltemperatur (elektr. Regelung)	(°C)	max. 90		
Wasserseitiger Widerstand	(mbar)	0.09	0.11	0.14
Brennstoff (Länge x Breite x Höhe)	(mm)	(450-550) x 70 x 50		
Kraftstoff Ladekammer Kapazität	(l)	90	144	176
Brennkammerabmessungen (LxBxH)	(mm)	600x250x600	600x400x600	600x400x735
Brennkammertyp		Underdruck		
Der Kessel sollte mit einem Warmwasserspeicher mit einem Volumen von mindestens	(l)	1004	1409	1904
Nennstromverbrauch	(W)	285		
Hilfsstrombedarf Q <sub>N</sub>	(W)	110	116	122
Hilfsstrombedarf Q <sub>min</sub>	(W)	60	67,5	75
Leistungsaufnahme Standby	(W)	5		
Spannungsversorgung	(V~)	230		
Frequenz	(Hz)	50/60		
Stromart		~		
Kesselgewicht - (Kessel mit Kasten und Zubehör)	(kg)	519	606	677
Maximaler Betriebsdruck	(bar)	2,5		
Prüfdruck	(bar)	5,5		
Maximale Betriebstemperatur	(°C)	90		
Durchmesser Rauchgasanschluß	(mm)	150	160	180
Anzahl Turbulatoren	(stück)	8	10	10

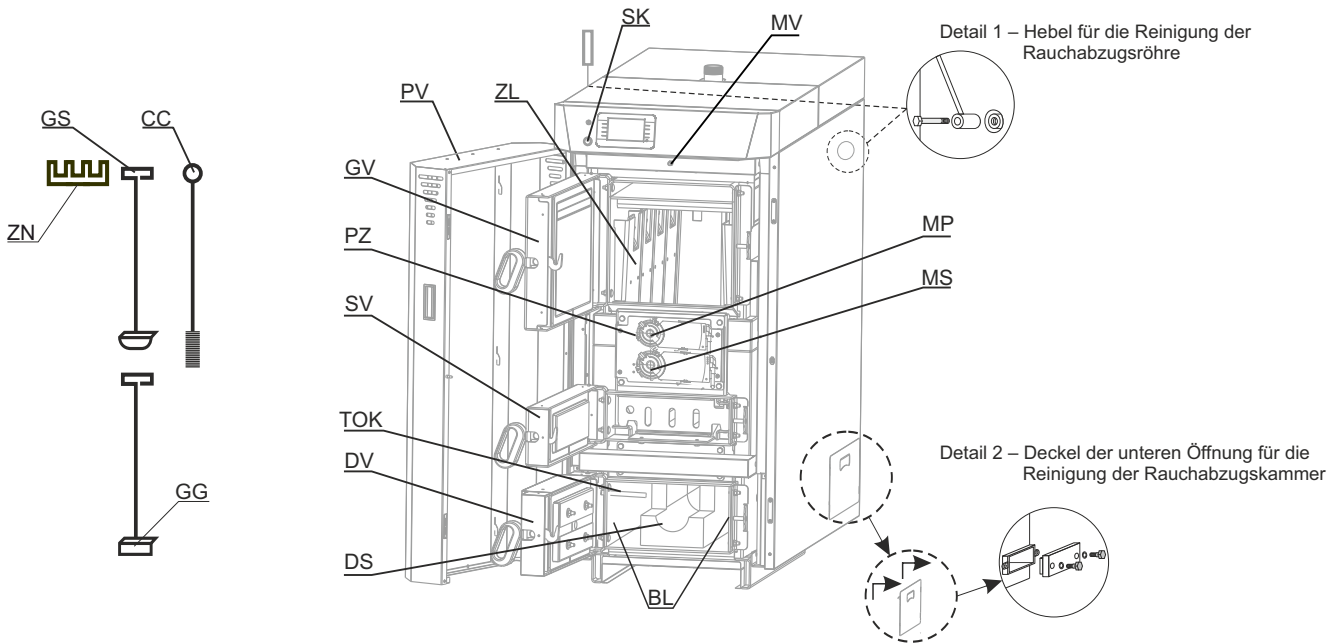
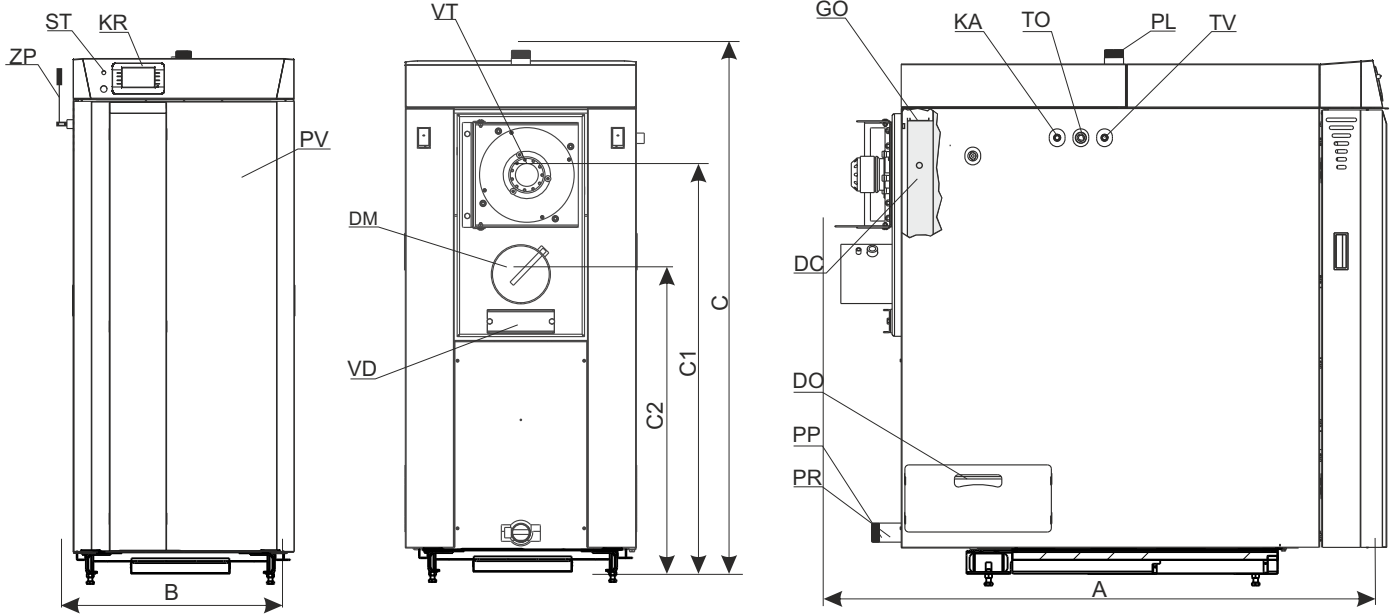
TYP:		PID Logic Lambda Plus		25	34	45
Kessel-anschlüsse	Vorlauf und Rücklaufleitung (Außengewinde)	(R)	6/4"			
	Befüllung / Ableitung (Innengewinde)	(R)	3/4"			
	Wärmetäuscheranschluss (Außengewinde)	(R)	3/8"			
	Anschluss für Fühler am Wärmetäuscher (Innengewinde)	(R)	1/2"			
Modus		mit Gebläse				
Modus		nichtkondensierend				
Abmessungen der Kraftstoffbohrung (Breite x Höhe)		(mm)	250x240	400x240	400x240	
Max. Stromstärke		(A)	1,3			
Anheizmodus		Manuell				
Brennwertkessel		nein				
Festbrennstoffkessel mit Kraft-Wärme-Kopplung		nein				
Kombiheizgerät		ja				
Bevorzugter Brennstoff		<b>HOLZ: A - EN 303-5:2012, B - EN ISO 17225-5:2014-09</b>				
Feuchtigkeitsgehalt zum Bevorzugten Brennstoff		(%)	≤25			
Raumheizungs-Jahresnutzungsgrad im Betriebszustand - $\eta_s$		(%)	80	81	81	
Raumheizungs-Jahres-Emissionen zum Bevorzugter Brennstof *	PM	mg/m <sup>3</sup> (10% O <sub>2</sub> )	15	17	19	
	OGC	mg/m <sup>3</sup> (10% O <sub>2</sub> )	8	8	8	
	CO	mg/m <sup>3</sup> (10% O <sub>2</sub> )	244	226	204	
	NO <sub>x</sub>	mg/m <sup>3</sup> (10% O <sub>2</sub> )	177	186	196	
Hilfsstromverbrauch	Bei Nennwärmeleistung - $e_{l_{max}}$	(kW)	0,110	0,116	0,122	
	Bei Nennwärmeleistung 50 % der Nennwärmebelastung - $e_{l_{min}}$	(kW)	0,060	0,069	0,075	
	Von integrierten sekundären Bauteilen zur Emissionsminderung	(kW)	N.A.			
	Im Bereitschaftszustand - $P_{SB}$	(kW)	0,005			

\* PM = Staub, OGC = gasförmige organische Verbindungen, CO = Kohlenmonoxid, NO<sub>x</sub> = Stickstoffoxide

#### Kontaktdaten:

ThermoFLUX Deutschland GmbH. Friedrich-Naumann-Straße 55 99974 Mühlhausen

**PID Logic Lambda Plus 25 / 34**



**Kesselkörper Abmessungen**

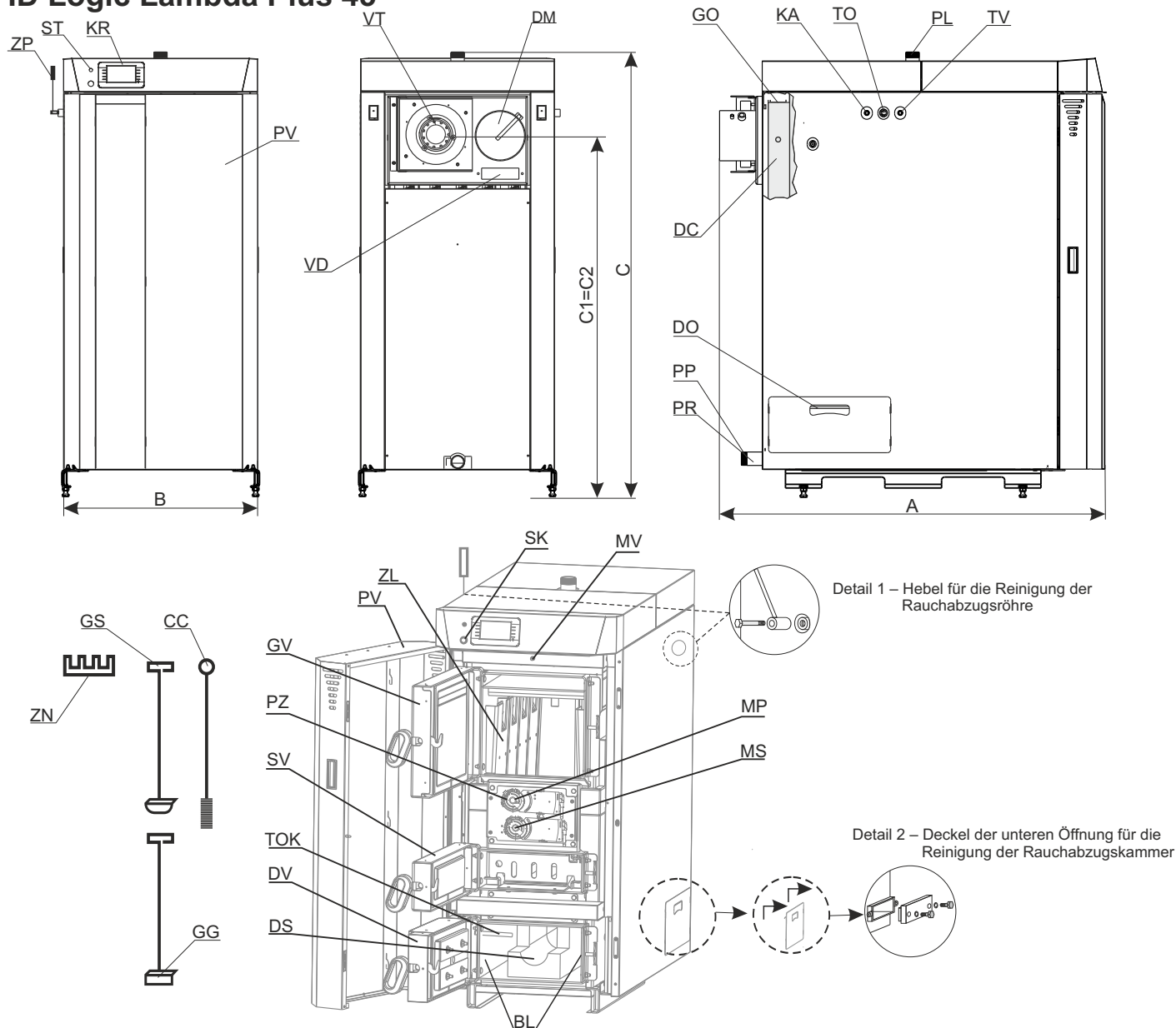
	<b>25</b>	<b>34</b>	<b>45</b>
Tiefe (A)	1400	1445	1385
Breite (B)	590	700	700
Höhe (C) + Herausnehmen der Turbulatoren	1375* + 1000	1420* + 1000	1615* + 1000

**Andere Abmessungen**

Höhe Saugzuggebläse (C1)	1040*	1075*	1295*
Höhe Rauchrohr (C2)	785*	785*	1290*

\* mögliche Einstellung +10/-10 mm

## PID Logic Lambda Plus 45



### LEGEND:

- BL - Seitenwand untere Brennkammer
- CC - Reinigungsbürste Rauchgaszüge
- DC - Wärmetauscherröhren mit Turbulatoren
- DM - Rauchrohranschluß
- DO - Seitliche Abdeckung Reinigungsöffnung
- DS - Unterer Keramikstein (zweiteilig)
- DV - Untere Kesseltür
- GG - Kratze für Reinigung Keramikbett Feuerraum
- GO - Obere Öffnung für die Rauchgasrohrreinigung
- GS - Kratze für Reinigung Keramik unten
- GV - Abdeckung Wärmetauscherschächte
- KA - Anschluß Ausgang therm. Ablaufsicherung
- KR - Elektronische Regelung
- MP - Stellmotor Primärluft
- MS - Stellmotor Sekundärluft
- MV - Endschalter Tür oben
- PL - Vorlaufanschluß
- PP - Entleerung/Befüllung

- PR - Rücklaufanschluß
- PV - Kesselverkleidungsdeckel
- PZ - Primär-/Sekundärluft mit Stellantrieb
- SK - Hauptschalter
- ST - STB Sicherheitstemperaturbegrenzer
- SV - Anzündtür
- TO - Anschluß Tauchhülse therm. Ablaufsicherung
- TV - Anschluß Ventil thermische Ablaufsicherung
- VD - Reinigungsöffnung Rauchrohrkasten
- VT - Ventilator
- ZL - Schutzmetall
- ZN - Halterung Reinigungsgeräte
- ZP - Reinigungshebel Turbulatoren

(PID Logic Lambda Plus 34 und 45: kann auf der linken oder rechten Seite installiert werden, PID Logic Lambda Plus 25: die werksseitige Vorbereitung ist für den Einbau auf der linken Seite, für den Einbau auf der rechten Seite ist es notwendig, zuerst die Welle, die die Turbulatoren trägt, zu entfernen und symmetrisch zur werksseitigen Installation zu installieren, so dass sich die Halterung des Reinigungshebels auf der rechten Seite befindet)

## 1.0. ALLGEMEINES

Der Stahlheizkessel vom Typ **PID Logic Lambda Plus** mit einer Nennleistung von 25, 34 oder 45 kW ist für die Verbrennung von **Scheitholz** konstruiert. Er ist geeignet um kleinere und mittlere Gebäude zu beheizen. Die Funktion basiert auf dem Prinzip der Holzvergasung mit einer sehr emissionsarmen Verbrennung. Scheitholz mit einer Länge von 500 mm kann in den großzügig bemessenen Füllraum eingeschichtet werden. Der große Füllraum sorgt für eine angemessene Brenndauer und durch die integrierte Gluterhaltungsfunktion kann der Kessel die Glut bis zu 8 Stunden lang (abhängig von der Holzqualität) halten. Die Regelung des Heizkessels erfolgt über die integrierte elektronische Regelung. Hierbei werden folgende Sensoren verwendet: Rauchgasfühler, Temperaturfühler Brennkammer unten, Kessel-/Pufferfühler und eine Lambda Sonde zur Ermittlung des Restsauerstoffgehaltes. Die Regelung der Verbrennungsqualität wird durch die motorisch regelbare Primär-/Sekundärluftzufuhr realisiert. Das vorhandene Saugzuggebläse wird hierbei ebenfalls modulierend angesteuert. Für die sichere Funktion müssen entsprechende Pufferspeicher in das Heizsystem mit eingebunden werden. Eine entsprechende Rohrdimensionierung muß ebenfalls gewährleistet sein.

## 1.1. EIGENSCHAFTEN DER KESSEL PID Logic Lambda Plus

Die Heizkessel entsprechen der Norm EN 303-5:2012, welche ein hohes Maß an Funktionalität und geringsten Umweltbelastungen durch schädliche Emissionen gewährleistet. Der Heizkessel ist für die Verbrennung von trockenem Scheitholz vorgesehen. Die Konstruktionslösungen des Führens der Verbrennungsgase und ihre zusätzliche Verbrennung sichern eine hohe Effizienz des Kessels, was ihn „außerordentlich sparsam“ macht. Große Türöffnungen und der sehr großzügig bemessene Füllraum gewährleisten einen komfortablen Betrieb und eine einfache Reinigung und Wartung des Heizkessels. Die Laufzeit einer Füllung beträgt mindestens 4 Stunden, je nach Nennwärmeleistung. Dementsprechend verfügt der Heizkessel über eine lange Brenndauer und mit der integrierten Gluterhaltungsfunktion kann der Kessel die Glut bis zu 8 Stunden halten ohne das der Heizkessel komplett neu angezündet werden muß. Die Wärmetauscherflächen in den Rauchgaswegen sind optimal auf die jeweilige Nennleistung abgestimmt und ermöglichen den Betrieb mit einem sehr hohen Wirkungsgrad. Weiterhin müssen entsprechend ausreichend groß dimensionierte Pufferspeicher mit in das Heizsystem integriert werden. Die Kesselregelung erfolgt durch die integrierte elektronische Touch Screen Regelung. Hierbei erfolgt die Regelung des Verbrennungsprozesses mit Hilfe der Lambdasonde und durch die Verwendung von Rauchgas-, Brennkammer -, Kessel - und Pufferspeichertemperaturfühlern. Durch die Sensoren werden die Stellmotoren für Primär - und Sekundärluftzufuhr, sowie das modulierende Saugzuggebläse entsprechend angesteuert. Die Regelung kann weiterhin entweder ein Mischventil für die Rücklaufanhebung oder durch den Einsatz eines Außenfühlers einen witterungsgeführten Heizkreis mit Mischer ansteuern. Das große grafische Farbdisplay stellt alle Betriebszustände des Heizkessels sehr übersichtlich dar. Der Kessel PID Logic Lambda Plus ist einfach zu handhaben, die eingebaute Kesselregulierung mit einem Farbbildschirm mit Touchscreen ermöglicht eine einfache und zuverlässige Arbeitsweise des Kessels. Mit dem Außentemperatursensor, dem Zimmerkorrektor und dem Mischventil gesteuert vom Motorantrieb wird das Heizungssystem eine entsprechende Menge an Wärme liefern um die Behaglichkeit der Heizung und Einsparung von Kraftstoff sichern. Durch den obligatorischen Einbau des Sammelbehälters CAS in das Heizungssystem wird die optimale Arbeitsweise des Kessels ermöglicht und die erzeugte Wärme wird im Sammelbehälter akkumuliert und kann nach Bedarf verbraucht werden. Dadurch ist es möglich, das Beheizen zu einem angenehmen Zeitpunkt zu planen und im Falle von milderen Temperaturen ist das Heizen von Räumlichkeiten und die Warmwasseraufbereitung auch für mehrere Tage ohne Heizen des Kessels möglich. Die Lieferung des Heizkessels erfolgt fertig montiert im Holzverschlag. Die internen Sensoren sind alle entsprechend verkabelt.

Wir empfehlen die Kombination mit kombinierten Wanderheizern SKB Digi oder LKB Digi, freistehenden Warmwassererheizern TB, beziehungsweise Solarerheizern STB im Falle dass ein Solarsystem vorhanden ist oder der Bau vorgesehen ist sowie CAS-B oder CAS-BS, eine Kombination eines Sammelbehälters und eines Sanitärwassererhitzers. Der Heizkessel ist geprüft und zertifiziert entsprechend der EN 303-5:2012 und entspricht der **Kesselklasse 5**. Er wird gefertigt in Übereinstimmung mit den Standards von ISO 9001 und ISO 14001.



## 1.2. HOLZVERGASUNG

Durch die Hitze in der oberen Brennkammer entweicht bei Temperaturen von bis zu 100 - 300°C das Holzgas aus den Holzstücken. Dieses Gas mischt sich mit der Verbrennungsluft und durch die Sogwirkung des Saugzuggebläses brennt die Flamme nach unten in die eigentliche Brennkammer. Durch das Hinzufügen der Sekundärluft in der Brenndüse entsteht eine hohe Flammentemperatur die zu einer sehr sauberen Verbrennung führt.

**Brennstoff:** Das Beheizen des Kessels wird durchgeführt mit Holz mit 20% (max. 25%) Feuchtigkeitsgehalt mit minimalen Dimensionen grösser als die Düse im Schamott der oberen Feuerraums. Der Anforderung des Feuchtigkeitsgehalts entspricht Holz luftgetrocknet für mindestens 12 Monate.

## 1.3. LIEFERUMFANG

**Im Lieferumfang ist folgendes enthalten:**

- Holzvergaserkessel PID Logic Lambda Plus im Holzverschlag, komplett isoliert mit Blechverkleidung.
- Vorverdrahtet sind:
  - Elektronische Regelung mit Farbdisplay
  - THERMOELEMENT(Fühler-Brennkammer) - Temperature sensor - Thermocouple (32728)
  - Sensor der Rauchgase - Temperature sensor PT 1000 - Teflon l=1700 (62330)
  - Kesselfühler - Temperature sensor NTC 5K - PVC l=1000 (12041)
  - Lambda Sonde
  - Stellmotoren für Primär-/Sekundärluftverstellung
  - Modulierendes Saugzuggebläse
- Zusätzlich sind die folgenden Fühler/Sensoren mit im Lieferumfang:
  - 1 x Außentemperaturfühler - Outdoor temperature sensor NTC 5K (31428)
  - 1 x Vorlauffühler / Rücklauffühler / Temperaturfühler hydr. Weiche - SET temperature sensor NTC 5K - PVC l=2000 (32685)
  - 3 x Warmwasserfühler (WW) / Temperaturfühler hydr. Weiche / Sensor des Sammelbehälters - Temperature sensor NTC 5K - PVC l=2000 (26226)
  - 1 x Zimmerkorrektor - Room corrector CSK (32680)
- Reinigungsbürste für Wärmetauscherröhren, zwei Kratzen und einen Haltewinkel für die Reinigungsgeräte, Die Beine mit dem Plastikschuh (x4)

## 1.4. ZUBEHÖRTEILE

### 1) OBLIGATORISCHE ZUBEHÖRTEILE:

- Sammelbehälter des Heizungssystems (CAS (min. Volumen entsprechend den Lokalvorschriften))
- Sicherung der Rücklaufleitung (wie 3-Wege Thermostatventil (60°C) (wie ESBE VTC 512, VTC 531, LTC 261/271) oder 3-Wege-Mischventil mit dem Motorantrieb (Schutzventil).

Empfehlung für das Ventil VTC, die Zirkulationspumpe und den Sammelbehälter der Heizung CAS – entsprechend der Nennwärmeleistung:

Nennwärmeleistung (kW)	Anschluss VTC 512 (Außengewinde)	Anschluss VTC 531 (Innengewinde)	Typ der Zirkulationspumpe		Volumen des Sammelbehälters CAS für den pyrolytischen Kessel PID Logic Lambda Plus
			Grundfos	Wilco	
25	5/4"	6/4"	Alpha1 32-40	Yonos PICO 30/1-4	Minimum 50 Lit./kW Leistung
34	5/4"	6/4"	Alpha1 32-60	Yonos PICO 30/1-6	
45	5/4"	6/4"	Alpha1 32-80	Yonos PICO 30/1-8	

Empfehlung für Gruppen LTC und Laddomat21 und Sammelbehälter der Heizung CAS - entsprechend der Nennwärmeleistung:

Nennwärmeleistung (kW)	Anschluss LTC 261 (Außengewinde)	Anschluss LTC 271 (Innengewinde)	Volumen des Sammelbehälters CAS für den pyrolytischen Kessel PID Logic Lambda Plus
45	--	6/4"	



**Für geschlossene Heizungssysteme:**

- Thermisches Ventil
- Sicherheitsentlüftungsgruppe (2,5 bar)
- Ausdehnungsgefäß für geschlossene Heizungssysteme (Größe hängt vom Volumen der Heizungsanlage ab einschließlich des Sammelbehälters der Heizung)

**Für offene Heizungssysteme:**

- Ausdehnungsgefäß für offene Heizungssysteme (Größe hängt vom Volumen der Heizungsanlage ab einschließlich des Sammelbehälters der Heizung)

**2) ANDERE ZUBEHÖRTEILE (nicht in der Standardlieferung):**

- CAL Alarmbox (Lautsprecher/Lampe)
- CM2K Das Modul zum Ansteuern von 2 Heizungskreisen (max. 4 Stück) mittels der Mischventile anhand der Außentemperatur.
- CM-GSM Das Modul zur Ausgabe einer Alarmmeldung und Warnung per SMS über Mobilfunknetz.
- Raumthermostat
- Cm WiFi-box (Internet überwachung)
- Zimmerkorrektor CSK-Touch

**Zimmerkorrektor CSK  
(Standardlieferung)  
1 Stück**



**CAL Alarmbox  
(Lautsprecher/Lampe)**



**CM-GSM  
Alarm Modul**



**CM2K für zu-  
sätzliche Heizkreise  
(bis zu 8 Heizkreise)**



**Cm wifi-box  
(Internet  
überwachung)**



**Zimmerkorrektor  
(CSK-Touch)**



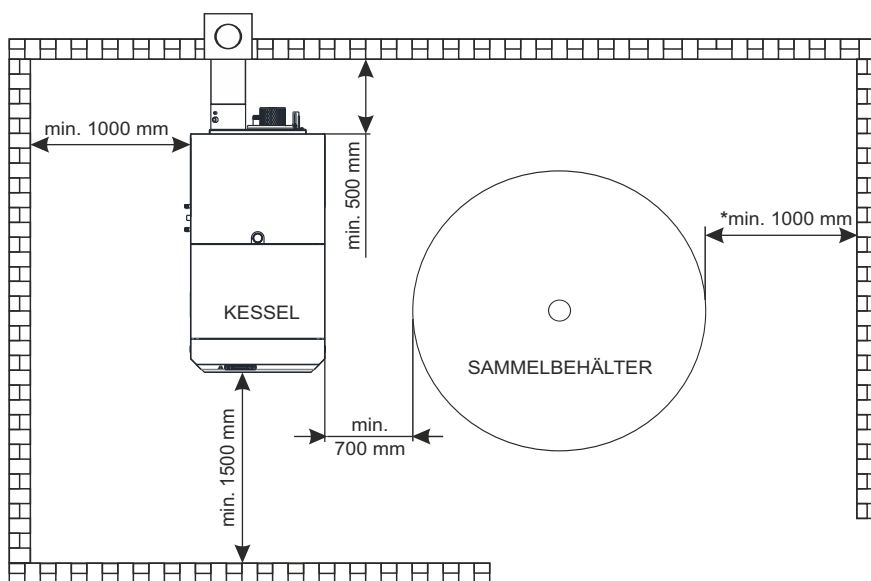
## 2.0. HEIZKESSEL / AUFSTELLUNG UND AUFBAU DER HEIZUNGSANLAGE

Die Installation der Heizungsanlage darf nur von ausgebildeten Fachleuten vorgenommen werden. Wir empfehlen, dass der Kessel auf eine Betonunterlage, 50 bis 100 mm hoch, platziert wird. Der Kesselraum muss gegen Frost geschützt sein und gut durchgelüftet sein. Der Kessel muss so positioniert sein, dass er fachgerecht an den Schornstein angeschlossen werden kann (siehe Punkt 3) und zugleich muss das Bedienen des Kessels, das Beaufsichtigen während der Arbeitstätigkeit, die Reinigung und die Instandhaltung des Kessels ermöglicht werden (Bild 1). Der Kessel muss obligatorisch über einen oder mehrere **Sammelbehälter CAS** auf die Zentralheizungsanlage montiert werden, abhängig von der Leistung des Kessels, und **minimal 50 Liter Akkumulation von Wasser pro 1 kW Leistung des Kessels werden empfohlen** (z.B. bei einem Kessel mit 45 kW Leistung wird die minimale Akkumulation von 2250 Liter empfohlen). Der Kessel darf nicht benutzt werden, wenn er keine eingebaute Akkumulation hat. Der Kessel wird ausschließlich durch ein thermostatisches Dreiwegeventil an den Sammelbehälter CAS angeschlossen (wie ESBE VTC 512 (60°C), VTC 531 (60°C), LTC 261/271 (60°C), Laddomat 21 (63°C) oder 3-Wege-Mischventil mit dem Motorantrieb (Schutzventil).

### WARNUNG!

**Entzündbare Gegenstände dürfen sich nicht im Kessel befinden und auch nicht innerhalb der minimalen Entfernungen dargestellt auf Bild 1.**

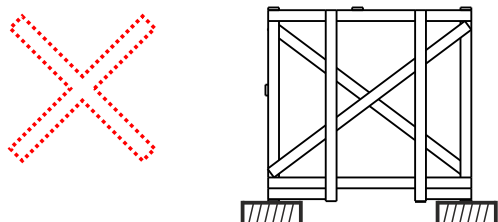
**Bild 1.** Minimale Entfernungen des Kessels von den Wänden des Kesselraums



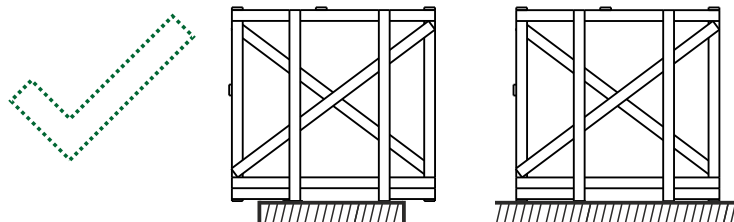
\*gilt für den Sammelbehälter, welcher sich am nächsten zur Wand befindet

## 2.1. ZUSAMMENBAU (EINSTELLUNG) DER MITGELIEFERTEN TEILE

VERBOTEN!



ERLAUBT!



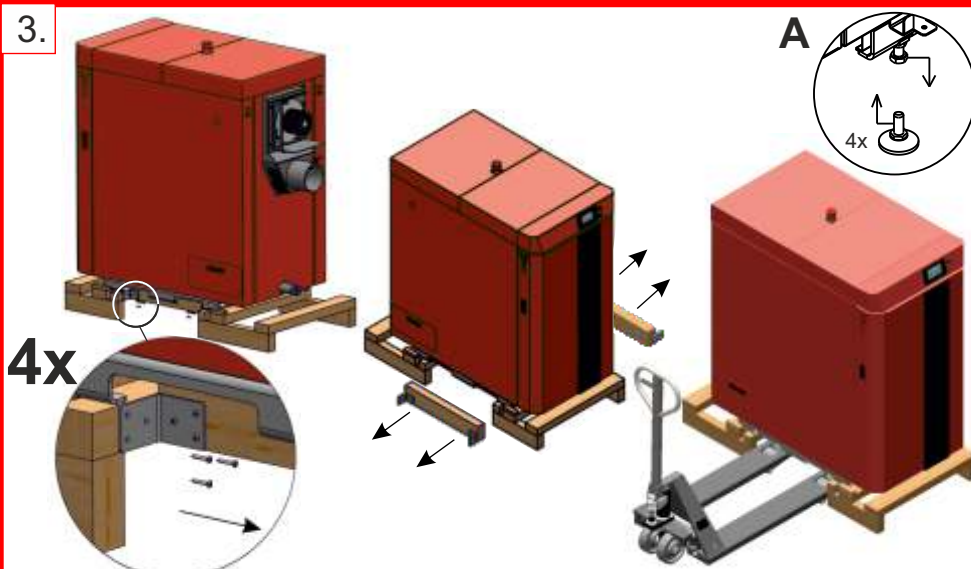
1.



2.



3.



4.



1. Der Kessel wird auf einem Holzständer geliefert, der durch eine Holzkrate und PVC-Folie geschützt ist. Die Holzkrate und die PVC-Folie müssen entfernt werden, bevor / wenn der Kessel in die Einbaulage gebracht wird.
2. Lassen Sie den Kessel nach dem Entfernen der Holzkrate und der PVC-Folie auf einem Holzständer (Sockel) stehen (die Möglichkeit, den Kessel zu manipulieren (zu bewegen), position des Handgabelstaplers: auf der Seite oder auf der Vorderseite). (25 kW – 1 Gabel, 34/45 – 2 Gabeln)
3. Lösen Sie die Schrauben, die die Halterung und die Querstange des Holzständers (Sockel) halten. Entfernen Sie den Holzständer (Sockel), um den Handgabelstapler seitlich unter den Kessel zu stellen und den Kessel und den Holzständer (Sockel) zu trennen. Heben Sie den Kessel mit einem Handgabelstapler leicht an, damit der Holzständer (Sockel) entfernt werden kann (obligatorisch, der Kessel 25 kW muss unterstützt werden (auf den Kessel aufpassen) von der anderen Person die ganze Zeit vom Anfang bis zum Ende des Anhebens (einschließlich der Manipulation und Bewegung von Holzteilen). Entfernen Sie die vorhandenen Füße-Schrauben und setzen Sie die Füße-Schrauben mit dem Plastikfuß (A), der mit dem Kessel in der Plastiktüte geliefert wurde, auf den Kessel.
4. Stellen Sie den Kessel in die Einbaulage und senken Sie ihn leicht auf den Boden. Entfernen Sie den Handgabelstapler.
5. Richten Sie den Kessel mit den 4 Schrauben mit den Plastikfüßen aus, den Sie am Kesselständer angebracht haben.

## Zusammenbau (Einstellung) der mitgelieferten Teile

Der Kessel PID Logic Lambda Plus wird auf einer Holzpalette geliefert. Nachdem man den Kessel von der Palette entlädt, muss er im Kesselraum aufgestellt werden (Siehe Punkt 2.0.). Schieben sie Schutzunterlagen mit geklebter Steinwolle unter den Kessel (Siehe Bild 2.a)

In der Kammer für das Holz befinden sich (Bild 2.b):

1. Ein Halter des Reinigungssets, 2 Kratzer und eine Bürste für die Reinigung
2. Zimmerkorrektor und Sensoren (2 Sensoren des Sammelbehälters, 1 Sensor der Ausgangsleitung, 1 Sensor WW, 1 Außensensor)
3. die Aschekiste
4. Die Beine mit dem Plastikschuh (x4)

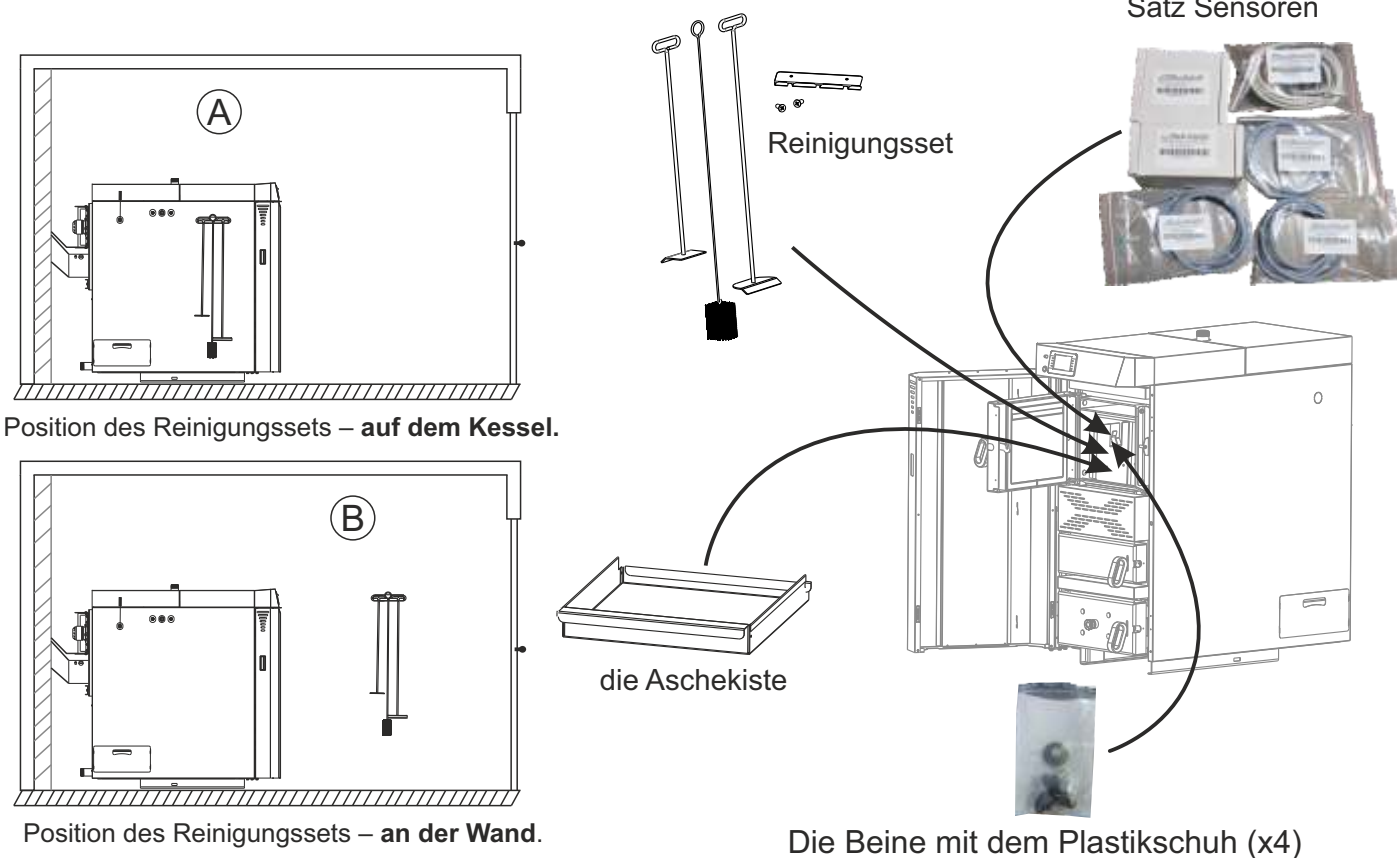
Der Halter des Reinigungssets kann an der Seitenfront des Kessels montiert werden (A) oder an der Wand (B), in der Nähe des Kessels und leicht zugänglich. Auf diesen Halter wird das Reinigungsset aufgestellt (2 Ofenhaken und Bürste für die Reinigung).

Die Sensoren und der Zimmerkorrektor müssen entsprechend der Heizungsanlage und den Schemen für das Anschließen angeschlossen werden.

**Bild 2.a** Schutzunterlagen mit Steinwolle



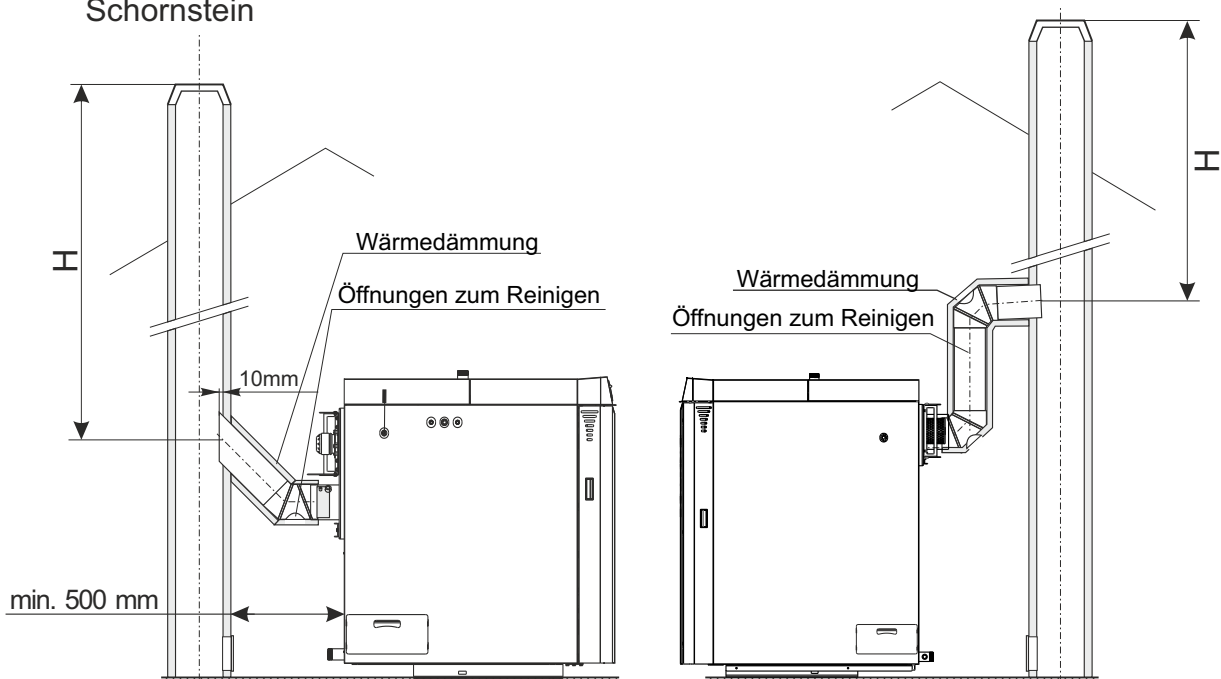
**Bild 2.b** Gelieferte Teile



### 3.0. ANSCHLUSS AN DEN SCHORNSTEIN

Ein richtig dimensionierter und ausgeführter Schornstein ist die Voraussetzung für die sichere Arbeitsweise des Kessels und die Kosteneffektivität der Heizung. Der Schornstein muss gut wärmeisoliert sein, gasundurchlässig und glatt sein. Am unteren Teil des Schornsteins muss eine Tür für die Reinigung eingebaut sein. Sollte der Schornstein gemauert sein, muss er dreischichtig sein mit einer Mittelisolierungsschicht aus Mineralwolle. Die Breite der Isolierungsschicht aus Mineralwolle beträgt 30 mm wenn der Schornstein an der Innenwand gebaut wurde, beziehungsweise 50 mm wenn er an der Außenseite gebaut wurde. **Die innere Dimension des hellen Durchmessers des Schornsteins ist von der Höhe des Schornsteins und der Leistungsfähigkeit des Kessels abhängig (Bild 5).** Die Temperatur der Rauchgase am Ausgang aus dem Schornstein muss mindestens 30°C höher sein als die Temperatur der Kondensierung der Verbrennungsgase. Die Wahl und der Bau des Schornsteins muss obligatorisch seitens einer zugelassenen Person durchgeführt werden. Die vorschriftsmäßige minimale Entfernung zwischen dem Kessel und dem Schornstein beträgt 500 mm. Das Rauchabzugsrohr muss unter einem Winkel von 30-45° eingebaut werden (Bild 3). Um den Eintritt des Kondensats aus dem Schornstein in den Kessel zu verhindern, muss das Rauchabzugsrohr 10 mm tiefer in den Schornstein eingebaut sein. **Das Verbindungsrauchabzugsrohr zwischen dem Kessel und dem Schornstein muss wärmeisoliert sein durch eine wärmeisolierende Schicht von Mineralwolle, 30 - 50 mm breit.** Alle Arbeiten beim Einbau müssen entsprechend den geltenden nationalen und europäischen Normen durchgeführt werden.

**Bild 3.** – Mögliche Art und Weise des Anschlusses des Kessels PID Logic Lambda Plus an den Schornstein



Mögliche Art und Weise des Anschlusses des Kessels PID Logic Lambda Plus an den Schornstein (**Empfehlung**)

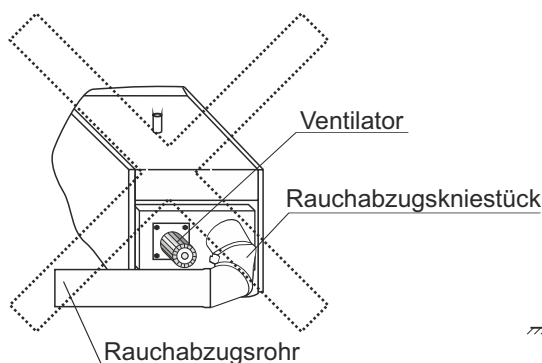
Mögliche Weise des Anschlusses des Kessels PID Logic Lambda Plus an den Schornstein (nur **PID Logic Lambda Plus** wegen der Position des Ventilators)

H - Effektive Höhe des Schornsteins

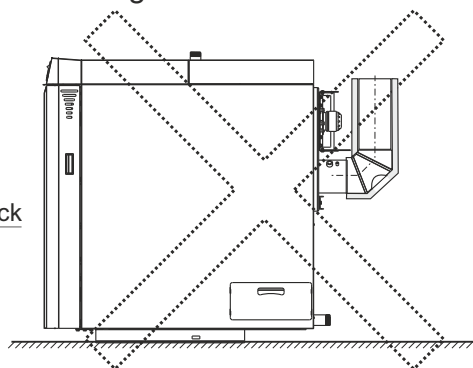
Beim Anschluss des Kessels an den Schornstein dürfen die Kniestücke nicht hinter den Ventilator reichen, weil in diesem Falle seine Reinigung und Instandhaltung nicht möglich ist. Das Beispiel einer unvorschriftsmäßigen Position der Rauchabzugsröhre und Kniestücke im Verhältnis zum Ventilator ist auf Bild 4 angegeben.

**Bild 4.** Fehlerhafter Anschluss des Kessels an den Schornstein – Reinigung des Ventilators nicht möglich

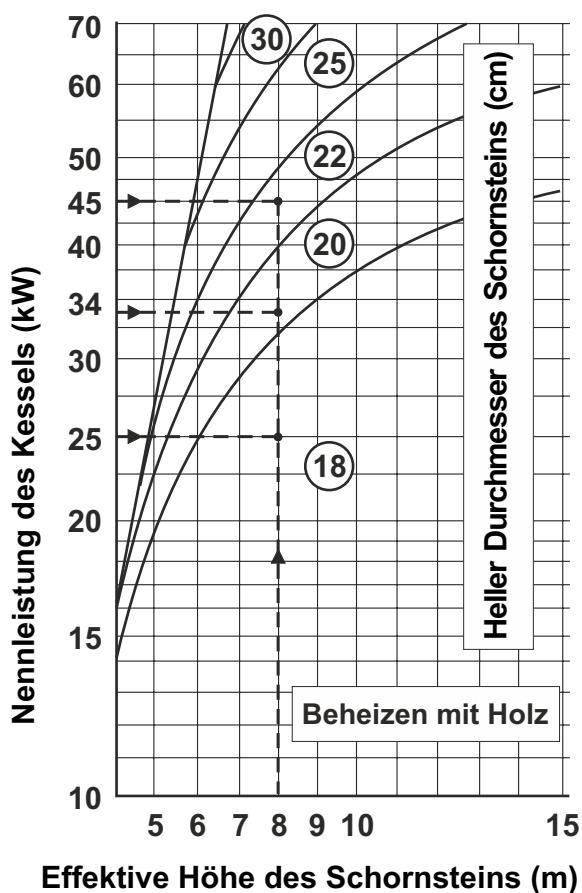
PID Logic Lambda Plus 45



PID Logic Lambda Plus 25 / 34



**Bild 5.** - Dimensionierung des Schornsteins für Kessel PID Logic Lambda Plus



**Beispiel der Wahl des Schornsteins:**

- **Leistung des Kessels: 25 kW**

- Brennstoff: Holz
- Erforderliche effektive Höhe des Schornsteins: H=8 m
- Erforderlicher heller Durchmesser des Schornsteins: 18 cm

- **Leistung des Kessels: 34 kW**

- Brennstoff: Holz
- Erforderliche effektive Höhe des Schornsteins: H=8 m
- Erforderlicher heller Durchmesser des Schornsteins: 20 cm

- **Leistung des Kessels: 45 kW**

- Brennstoff: Holz
- Erforderliche effektive Höhe des Schornsteins: H=8 m
- Erforderlicher heller Durchmesser des Schornsteins: 22 cm

**Effektive Höhe des Schornsteins** – Höhe des Schornsteins ab dem Einstich der Verbindung des Kessels und des Schornsteins bis zur Spitze des Schornsteins.

**Heller Durchmesser des Schornsteins** – Innendurchmesser des Schornsteins.



#### 4.0. FRISCHLUFTZUFUHR

Jeder Kesselraum **muss eine Öffnung** für die Zufuhr von frischer Luft **haben**, richtig dimensioniert entsprechend der Leistung des Kessels (minimale Fläche der Öffnung entsprechend der nachstehenden Formel). Die Öffnung muss durch ein Netz oder Gitter geschützt sein. Alle Installationsarbeiten müssen entsprechend den geltenden nationalen und europäischen Normen durchgeführt werden. Der Kessel darf nicht in einer entzündbaren oder explosiven Umgebung betrieben werden.

$$A = 6,02 \times Q$$

A = Größe der Öffnung in cm<sup>2</sup>  
Q = Kesselnennleistung in kW

#### 5.0. THERMISCHE ABLAUFSICHERUNG

Entsprechend den europäischen EN Normen ist bei geschlossenen Heizungssystemen der Einbau des thermischen Schutzes des Kessels **obligatorisch**. Der Kessel ist bereits im Werk vorbereitet für den Einbau des thermischen Schutzes. Der Wärmeaustauscher ist bereits im Werk in den Kessel eingebaut, und das thermische Ventil ⑦ wird entsprechend dem Schema 3 eingebaut. Sollte es zur Beschädigung des Kessels kommen, welcher auf ein geschlossenes Heizungssystem eingebaut ist, und welche Beschädigung mit seiner Überhitzung verbunden ist, und der Kessel oder das System haben überhaupt keinen oder haben keinen ordnungsgemäß eingebauten thermischen Schutz, wird die Garantie nicht anerkannt.

##### WICHTIG:

Der thermische Schutz muss obligatorisch an das Wasserversorgungssystem des Objekts angeschlossen werden, versorgt aus dem Wasserwerk und nicht aus einem Hydrophor. Nämlich, während eines Stromausfalls besteht die Möglichkeit des Überheizens des Kessels, und in diesem Falle ist der Hydrophor nicht in der Lage, die notwendige Wasserbeschaffung zu sichern.

##### THERMISCHE SICHERUNG:

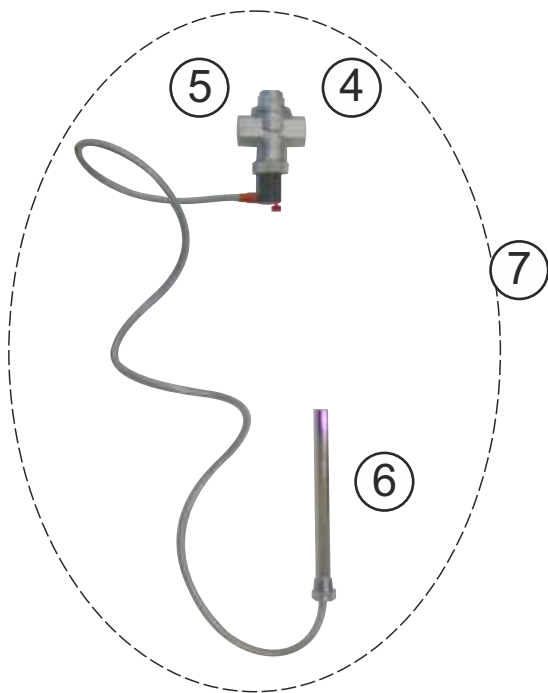
Die thermische Sicherung für den Kessel PID Logic Lambda Plus besteht aus dem bereits im Werk in den Kessel eingebauten **Wärmeaustauscher** und dem **thermischen Ventil ⑦** (wie CALEFFI 543 513) (siehe Schema 1). Der Einbau des thermischen Ventils 7 wird auf dem vorbereiteten Anschluss (Außengewinde 3/4") auf dem oberen Teil der Rückseite des Kessels durchgeführt

##### EINBAUVERFAHREN (entsprechend Schema 1)

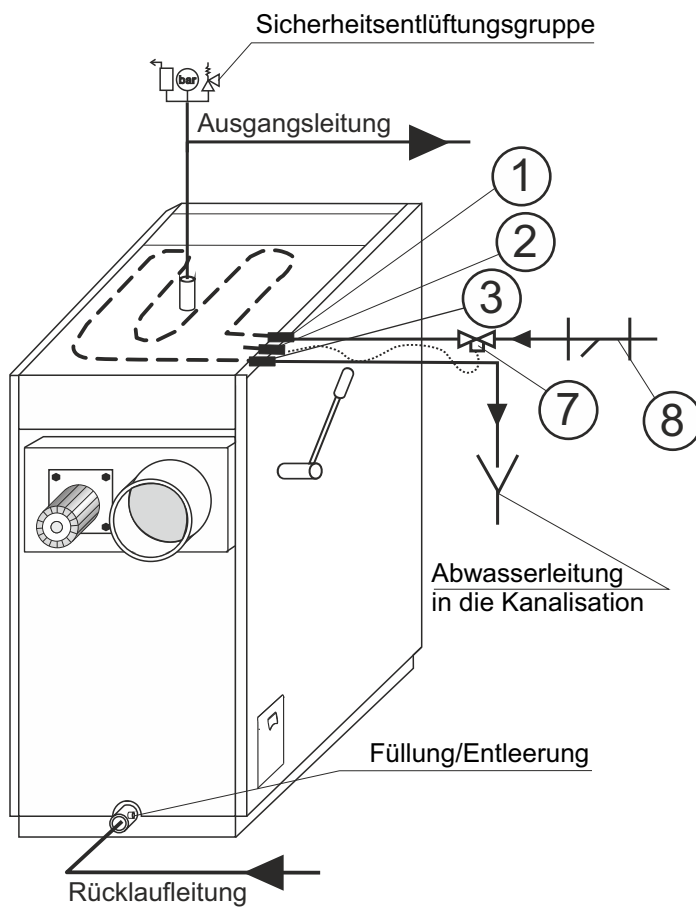
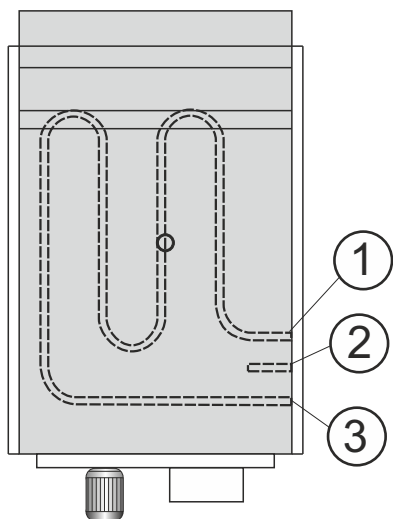
- in die Muffe ② (Innengewinde 1/2") den Sensor des thermischen Ventils ⑥, (Außengewinde 1/2").
- Anschluss ④ (Innengewinde 3/4") des thermischen Ventils an die Zufuhr des kalten Sanitärwassers anschließen Anschluss ⑤ (Innengewinde 3/4") über das Reduzierstück an den Anschluss des thermischen Austauschers ① anschließen (Außengewinde 1/2") – der Pfeil zeigt die Richtung an.
- an den Anschluss ③ (Außengewinde 1/2") das Rohr, welches an die Abwasserleitung an die Kanalisation angeschlossen wird, anschließen.



**Schema 1. - Thermischer Schutz beim geschlossenen Heizungssystem**



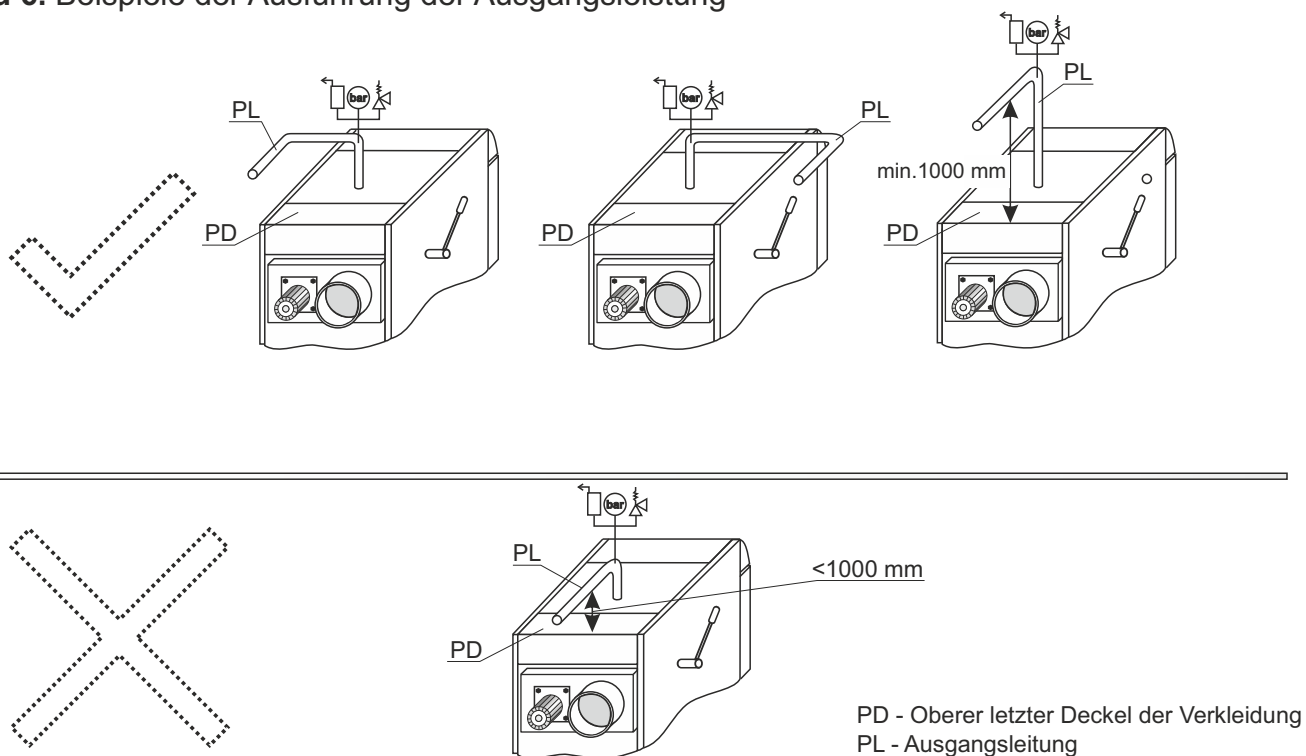
- ① - Anschluss des thermischen Austauschers (an das thermische Ventil)
- ② - Position für den Sensor des thermischen Ventils
- ③ - Anschluss des thermischen Austauschers (an die Kanalisation)
- ④ - Anschluss des thermischen Ventils (Eingang des kalten Wassers)
- ⑤ - Anschluss des thermischen Ventils (zum Kessel)
- ⑥ - Sensor des thermischen Ventils
- ⑦ - Thermisches Ventil
- ⑧ - Fänger von Unreinheiten (Empfehlung)



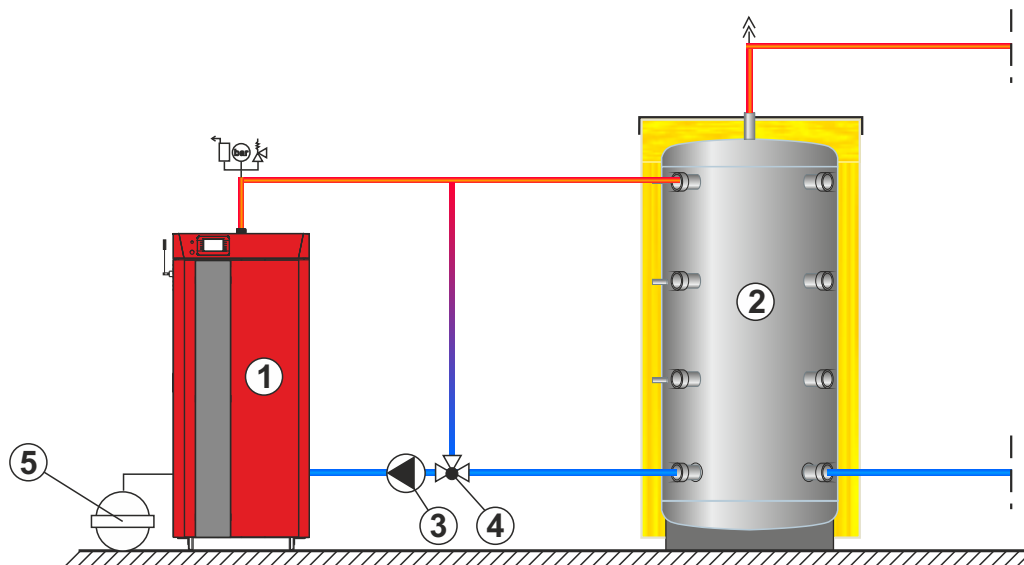
## 6.0. EINBAU DES KESSELS AUF DIE ZENTRALHEIZUNGSANLAGE

Alle Arbeiten beim Einbau müssen entsprechend den geltenden nationalen und europäischen Normen durchgeführt werden. Der Kessel PID Logic Lambda Plus kann an offene oder geschlossene Zentralheizungssysteme angeschlossen werden. In beiden Fällen muss der Kessel mit Spaltholz befeuert werden. Der Einbau muss entsprechend den technischen Normen ausgeführt werden, seitens einer fachkundigen Person welche die Verantwortung für die richtige Arbeitsweise des Kessels übernimmt. Das Rohr der Ausgangsleitung vom Kessel zur Zentralheizungsanlage darf nicht über dem oberen letzten Deckel der Verkleidung laufen (PD), andernfalls ist das Herausnehmen des Turbulators sowie die Reinigung der Rauchabzugsröhre nicht möglich (Siehe Bild 6). Vor dem Anschluss des Kessels an das Zentralheizungssystem ist es notwendig, die Unreinheiten, welche nach der Montage des Systems im System zurückgeblieben sind, gründlich abzuwaschen. Dadurch verhindern wir das Überhitzen des Kessels, den Lärm im System, Störungen an der Pumpe und dem Mischventil. Der Anschluss des Kessels an das Zentralheizungssystem wird mit Hilfe von Verbindungsstücken mit geradem Gelenk durchgeführt, keinesfalls durch Zusammenschweißen. Bild 1 zeigt die erforderlichen minimalen Entfernungen für die Reinigung und Instandhaltung des Kessels.

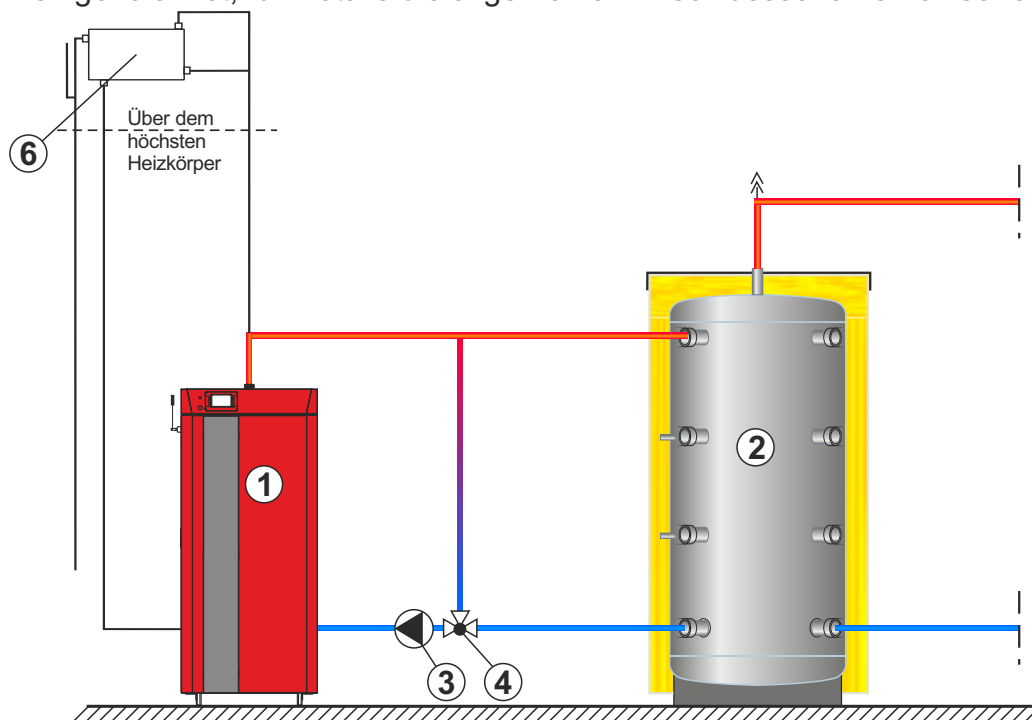
**Bild 6.** Beispiele der Ausführung der Ausgangsleitung



**Schema 2a.** - Basisschema des Anschlusses des Kessels an ein geschlossenes Heizungssystem mit Schutz der Rückleitung (Sensoren und elektrische Verbindungen sind nicht eingezeichnet, für Details die allgemeinen Anschlussschemen einsehen)



**Schema 2b.** - Basisschema des Anschlusses des Kessels an ein offenes Heizungssystem mit Schutz der Rückleitung (Sensoren und elektrische Verbindungen sind nicht eingezeichnet, für Details die allgemeinen Anschlussschemen einsehen)



- |                                  |  |
|----------------------------------|--|
| ① - Kessel PID Logic Lambda Plus | ④ - Schutz der Rücklaufleitung (3-Wege-Thermostatventil (wie LTC, VTC..., 60°C) oder 3-Wege-Mischventil mit dem Motorantrieb (Schutzventil)) |
| ② - Sammelbehälter "CAS"         |  |
| ③ - Kesselpumpe                  | ⑤ - Ausdehnungsgefäß für geschlossene Heizungssysteme (in etwa 10% des Gesamtvolumens der Installation)                                      |
|                                  | ⑥ - Ausdehnungsgefäß für offene Heizungssysteme (OPC) (in etwa 7% des Gesamtvolumens der Installation)                                       |

## 6.1. EINBAU AUF EIN OFFENES ZENTRALHEIZUNGSSYSTEM

Wenn der Kessel auf ein offenes Zentralheizungssystem eingebaut wird, ist eine mögliche Weise des Anschlusses auf dem Schema 2b angegeben. Bei einem PID Logic Lambda Plus Kessel muss die Kesselpumpe **obligatorisch** an die Kesselregulierung angeschlossen werden, damit das Einschalten und das Ausschalten der Pumpe von der Wassertemperatur im Kessel abhängig ist. Die Arbeitsweise der digitalen Kesselregulierung ist in der Technischen Anleitung „Digitale Kesselregulierung PID Logic Lambda Plus“ beschrieben.

Bei einem offenen System ist es notwendig, das offene Ausdehnungsgefäß (OPC) über der Höhe des höchsten Heizkörpers zu stellen. Sollte sich das Ausdehnungsgefäß in einem unbeheizten Raum befinden, sollte es gut isoliert sein. Das Volumen des offenen Ausdehnungsgefäßes ist in etwa 7% des Gesamtvolumens der Installation. Der Kessel muss **obligatorisch** über einen oder mehrere Sammelbehälter CAS auf die Zentralheizungsanlage montiert werden, abhängig von der Leistung des Kessels, und minimal 50 Liter Akkumulation von Wasser pro 1 kW Leistung des Kessels werden empfohlen (z.B. bei einem Kessel mit 45 kW Leistung wird die minimale Akkumulation von 2250 Liter empfohlen). Der Kessel darf nicht benutzt werden, wenn er keine eingebaute Akkumulation hat. Prüfen Sie immer die lokalen Vorschriften über das minimale Volumen der Akkumulation. Der Kessel wird ausschließlich durch ein thermostatisches Dreiwegeventil an den Sammelbehälter CAS angeschlossen wie ESBE VTC 512 (60°C), VTC 531 (60°C), LTC 261/271 (60°C), Laddomat 21 (63°C) oder 3-Wege-Mischventil mit dem Motorantrieb (Schutzventil)

## 6.2. EINBAU AUF EIN GESCHLOSSENES ZENTRALHEIZUNGSSYSTEM

Wenn der Kessel auf ein geschlossenes Heizungssystem eingebaut wird (Beispiel wie auf Schema 2a), ist der Einbau eines genehmigten Sicherheitsventils mit einem Öffnungsdruck von 2,5 bar, mit einem minimalen Durchmesser des Lagers von 15 mm, einem minimalen Zuführungsanschluss in das Ventil 1/2", einem minimalen Ableitungsanschluss 3/4" und eines Membranen-Ausdehnungsgefäßes **obligatorisch**. Das Sicherheitsventil und das Ausdehnungsgefäß müssen entsprechend den Berufsregeln eingebaut werden und es kann sich kein Sperrelement zwischen dem Sicherheitsventil beziehungsweise dem Ausdehnungsgefäß und dem Kessel befinden. In ein geschlossenes Heizungssystem muss ein Ausdehnungsgefäß mit größerem Volumen eingebaut sein (Volumen des Behälters in etwa 10% des Volumens der Installation). Bei einem PID Logic Lambda Plus Kessel muss die Heizungspumpe **obligatorisch** an die Kesselregulierung angeschlossen werden, damit das Einschalten und das Ausschalten der Pumpe von der Wassertemperatur im Kessel abhängig ist. Die Arbeitsweise der digitalen Kesselregulierung ist in der Technischen Anleitung „Digitale Kesselregulierung PID Logic Lambda Plus“ beschrieben.

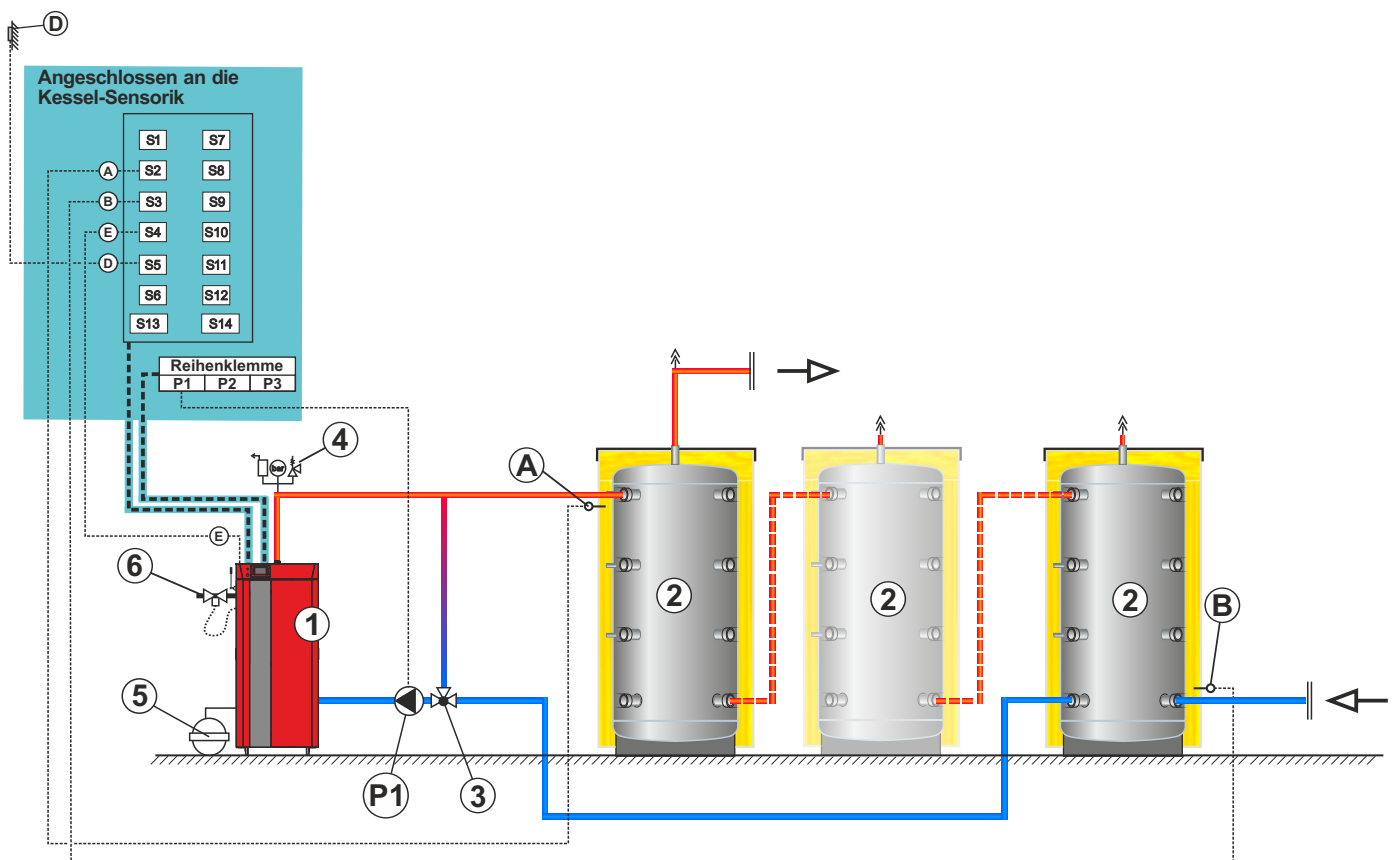
Der Kessel muss **obligatorisch** über einen oder mehrere Sammelbehälter CAS auf die Zentralheizungsanlage montiert werden, abhängig von der Leistung des Kessels, und minimal 50 Liter Akkumulation von Wasser pro 1 kW Leistung des Kessels werden empfohlen (z.B. bei einem Kessel mit 45 kW Leistung wird die minimale Akkumulation von 2250 Liter empfohlen). Der Kessel darf nicht benutzt werden, wenn er keine eingebaute Akkumulation hat. Prüfen Sie immer die lokalen Vorschriften über das minimale Volumen der Akkumulation. Der Kessel wird ausschließlich durch ein thermostatisches Dreiwegeventil an den Sammelbehälter CAS angeschlossen wie ESBE VTC 512 (60°C), VTC 531 (60°C), LTC 261/271 (60°C), Laddomat 21 (63°C) oder 3-Wege-Mischventil mit dem Motorantrieb (Schutzventil)

### 6.3. ALLGEMEINE ANSCHLUSSSCHEMEN

**Schema 3. - Kesselanschlussschema für das geschlossene Heizungssystem mit zwei oder mehreren Pufferspeichern**

- 1 - Heizkessel "PID Logic Lambda Plus"
- \*2 - Pufferspeicher "CAS"
- \*3 - Schutz der Rücklaufleitung (Dreiwege-Thermostatventil (VTC 531, LTC 261/271, Laddomat 21 oder 3-Wege-Mischventil mit dem Motorantrieb (Schutzventil) gemäß dem Schema 6 oder 7, falls es im „HEIZUNGSKREISLAUF 1“ nicht eingesetzt wurde.
- \*4 - Kesselsicherheitsblock (2,5 bar)
- \*5 - Ausdehnungsgefäß für geschlossene Heizungssysteme (in etwa 10% des Gesamtvolumens der Installation)
- \*6 - Thermische Ablaufsicherung

- \*P1 - Pumpe P1 (Speicherladepumpe)
- A - Sensor des Sammelbehälters (oben)
- B - Sensor des Sammelbehälters (unten)
- D - Außentemperaturfühler
- E - Rauchgasfühler



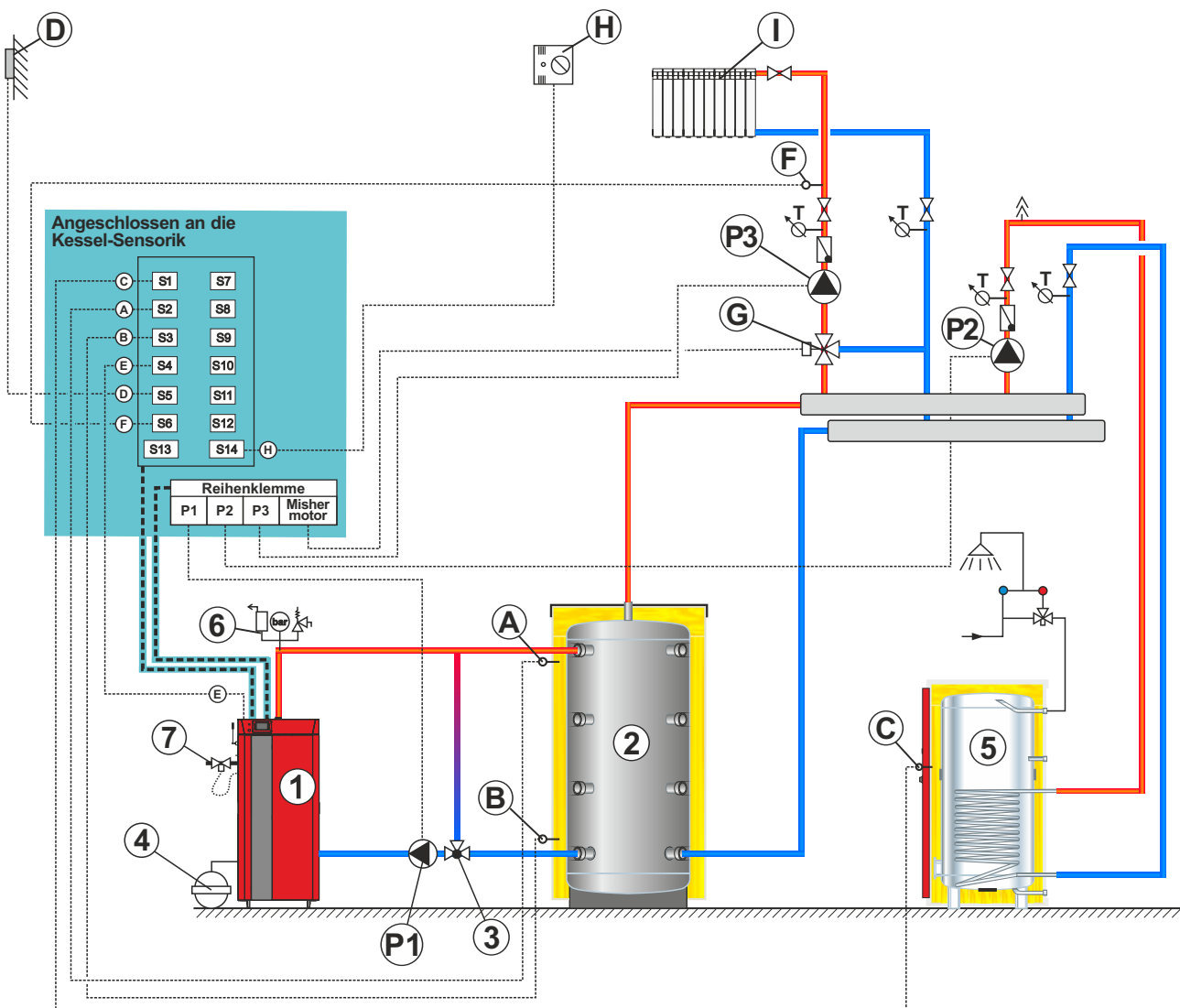
\*Nicht im Lieferumfang des PID Logic Lambda Plus Kessels (muss separat bestellt werden)

**Alle nachfolgenden allgemeinen Anschlussschemen können mit zwei oder mehreren Sammelbehältern ausgeführt werden.  
Beachten Sie die Sensoren und elektrischen Verbindungen in den allgemeinen Schemen.**

**Schema 4. - Kesselanschlussschema für das geschlossene Heizungssystem mit einem Pufferspeicher, mit dem Heizungssystem bevor Pufferspeicher, mit einem Heizungskreislauf mit dem 3-Wege-Mischventil und WW Vorbereitung.**

- 1 - Heizkessel "PID Logic Lambda Plus"
- \*2 - Pufferspeicher "CAS"
- \*3 - Schutz der Rücklaufleitung (Dreiwege-Thermostatventil (VTC 531, LTC 261/271, Laddomat 21 oder 3-Wege-Mischventil mit dem Motorantrieb (Schutzventil) gemäß dem Schema 6 oder 7, falls es im „HEIZUNGSKREISLAUF 1“ nicht eingesetzt wurde.
- \*4 - Ausdehnungsgefäß für geschlossene Heizungssysteme (in etwa 10% des Gesamtvolumens der Installation)
- \*5 - Sammelbehälter des Sanitärwassers (SKB-Digi/LKB-Digi/TB/STB)
- \*6 - Kesselsicherheitsblock (2,5 bar)
- \*7 - Thermische Ablaufsicherung

- \*P1 - Pumpe P1 (Speicherladepumpe)
- \*P2 - Pumpe P2 (pumpe WW)
- \*P3 - Pumpe P3 (Heizungspumpe)
- A - Sensor des Sammelbehälters (oben)
- B - Sensor des Sammelbehälters (unten)
- C - Fühler Warmwasser (WW)
- D - Außentemperaturfühler
- E - Rauchgasfühler
- F - Vorlauffühler
- \*G - Empfehlung: Dreiwege-Mischventil mit Motorantrieb oder Dreiwege-Handmischventil
- H - Zimmerthermostat (CSK)
- \*I - Heizungskreis



\*Nicht im Lieferumfang des PID Logic Lambda Plus Kessels (muss separat bestellt werden)

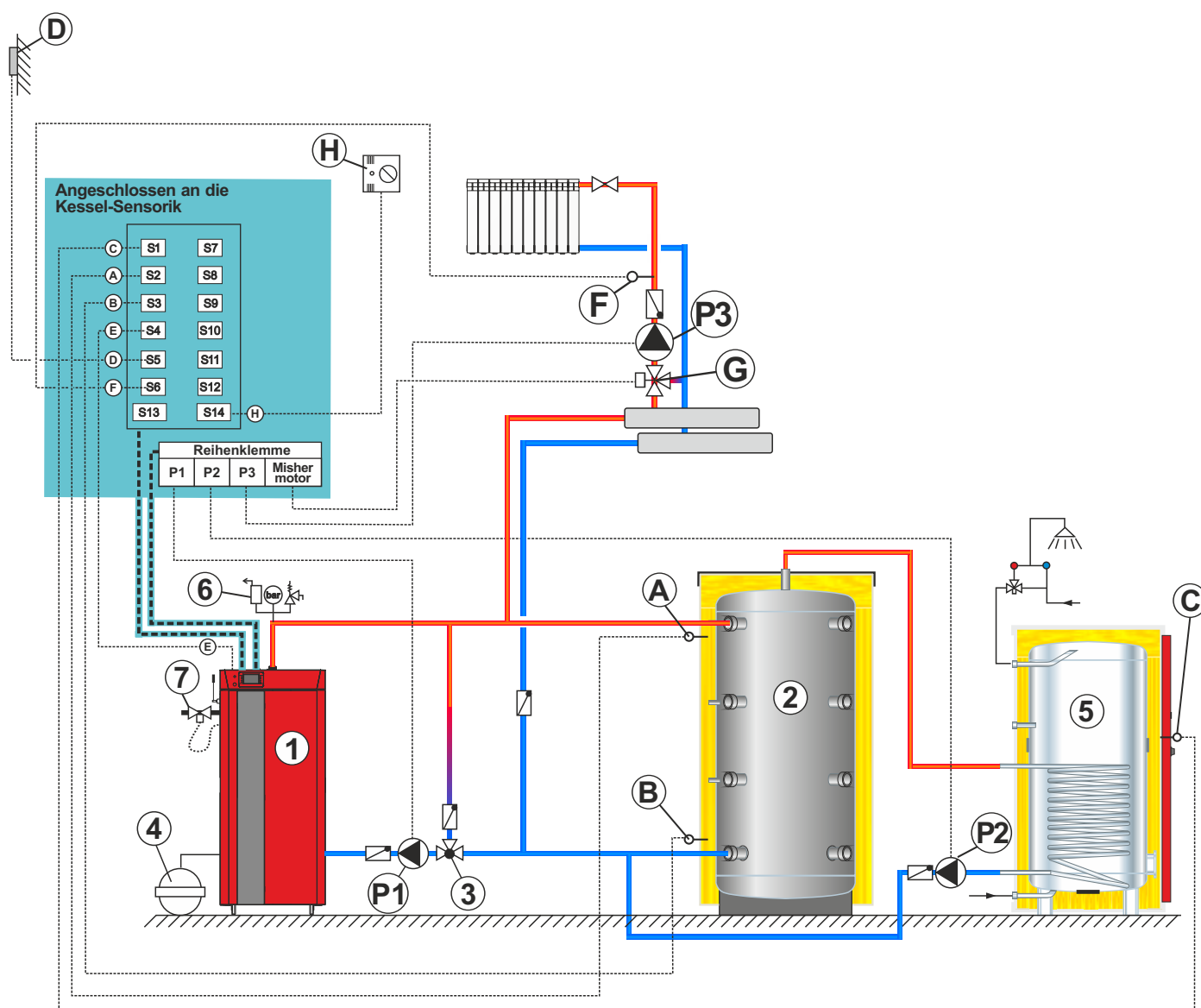
**VERMERK:**

Entsprechend diesem Schema kann auch ein offenes Heizungssystem ausgeführt werden (Siehe Punkt 6.0., Anschluss an ein offenes Zentralheizungssystem).

**Schema 5. - Kesselanschlussschema für das geschlossene Heizungssystem mit einem Pufferspeicher, mit dem Heizungssystem vor dem Pufferspeicher, mit einem Heizungskreislauf mit dem 3-Wege-Mischventil und WW Vorbereitung.**

- 1 - Heizkessel "PID Logic Lambda Plus"
- \*2 - Pufferspeicher "CAS"
- \*3 - Schutz der Rücklaufleitung (Dreiwege-Thermostatventil (VTC 531, LTC 261/271, Laddomat 21 oder 3-Wege-Mischventil mit dem Motorantrieb (Schutzventil) gemäß dem Schema 6 oder 7, falls es im „HEIZUNGSKREISLAUF 1“ nicht eingesetzt wurde.
- \*4 - Ausdehnungsgefäß für geschlossene Heizungssysteme (in etwa 10% des Gesamtvolumens der Installation)
- \*5 - Sammelbehälter des Sanitärwassers (SKB-Digi/LKB-Digi/TB/STB)
- \*6 - Kesselsicherheitsblock (2,5 bar)
- \*7 - Thermische Ablaufsicherung

- \*P1 - Pumpe P1 (Speicherladepumpe)
- \*P2 - Pumpe P2 (pumpe WW)
- \*P3 - Pumpe P3 (Heizungspumpe)
- A - Sensor des Sammelbehälters (oben)
- B - Sensor des Sammelbehälters (unten)
- C - Fühler Warmwasser (WW)
- D - Außentemperaturfühler
- E - Rauchgasfühler
- F - Vorlauffühler
- \*G - Empfehlung: Dreiwege-Mischventil mit Motorantrieb oder Dreiwege-Handmischventil
- H - Zimmerkorrektor (CSK)
- I - Heizungskreis



\*Nicht im Lieferumfang des PID Logic Lambda Plus Kessels (muss separat bestellt werden)

**VERMERK:**

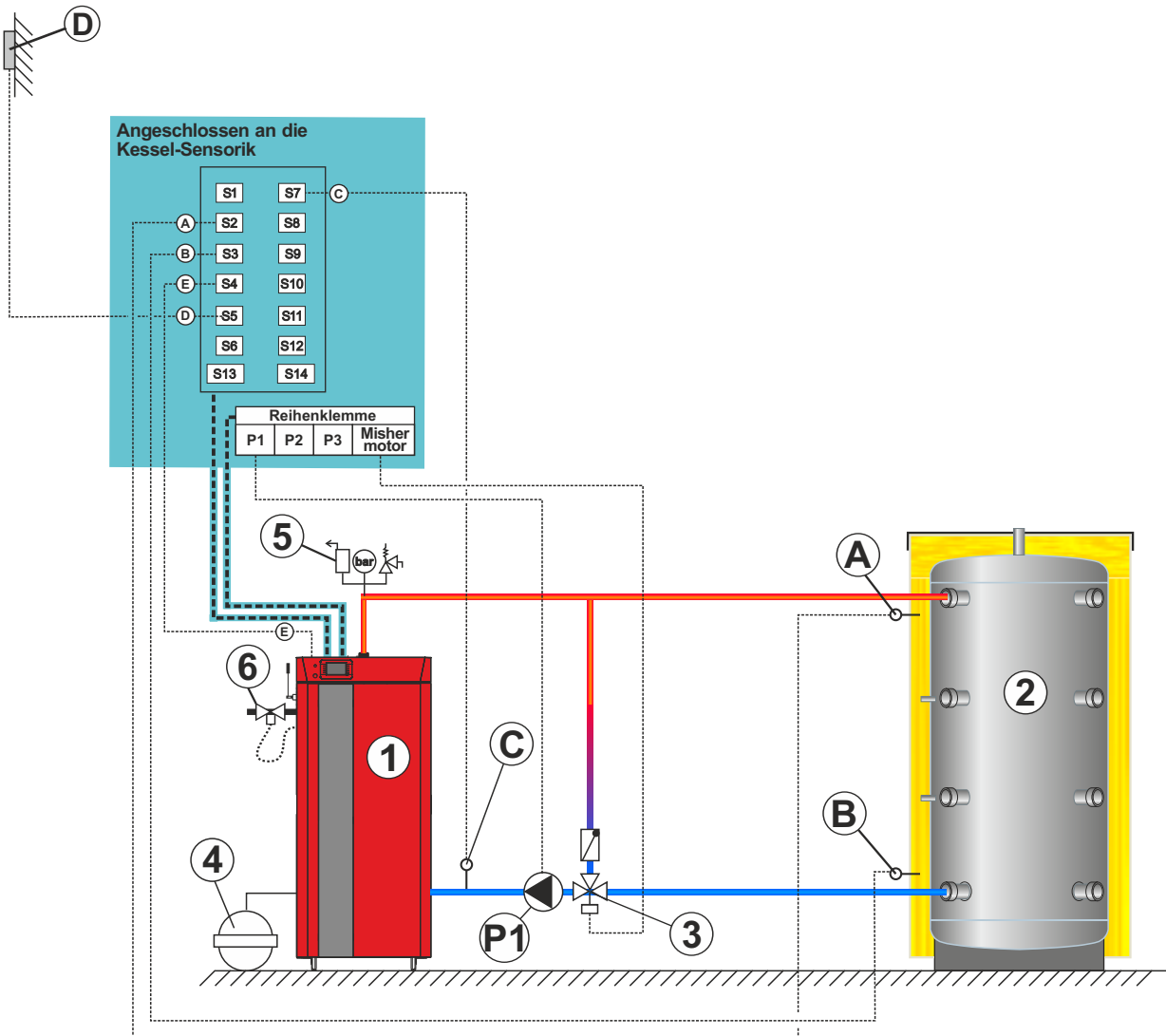
Entsprechend diesem Schema kann auch ein offenes Heizungssystem ausgeführt werden (Siehe Punkt 6.0., Anschluss an ein offenes Zentralheizungssystem).



### Schema 6. - Kesselanschlussschema für das geschlossene Heizungssystem mit einem Pufferspeicher, mit der Rücklaufanhebung mittels eines 3-Wege-Mischventils mit dem Motorantrieb.

- 1 - Heizkessel "PID Logic Lambda Plus"
- \*2 - Pufferspeicher "CAS"
- \*3 - Schutz der Rücklaufleitung (Dreiwege-Mischventil mit Motorantrieb)
- \*4 - Ausdehnungsgefäß für geschlossene Heizungssysteme (in etwa 10% des Gesamtvolumens der Installation)
- \*5 - Kesselsicherheitsblock (2,5 bar)
- \*6 - Thermische Ablaufsicherung

- \*P1 - Pumpe P1 (Speicherladepumpe)
- A - Sensor des Sammelbehälters (oben)
- B - Sensor des Sammelbehälters (unten)
- C - Rücklauffühler
- D - Außentemperaturfühler
- E - Rauchgasfühler

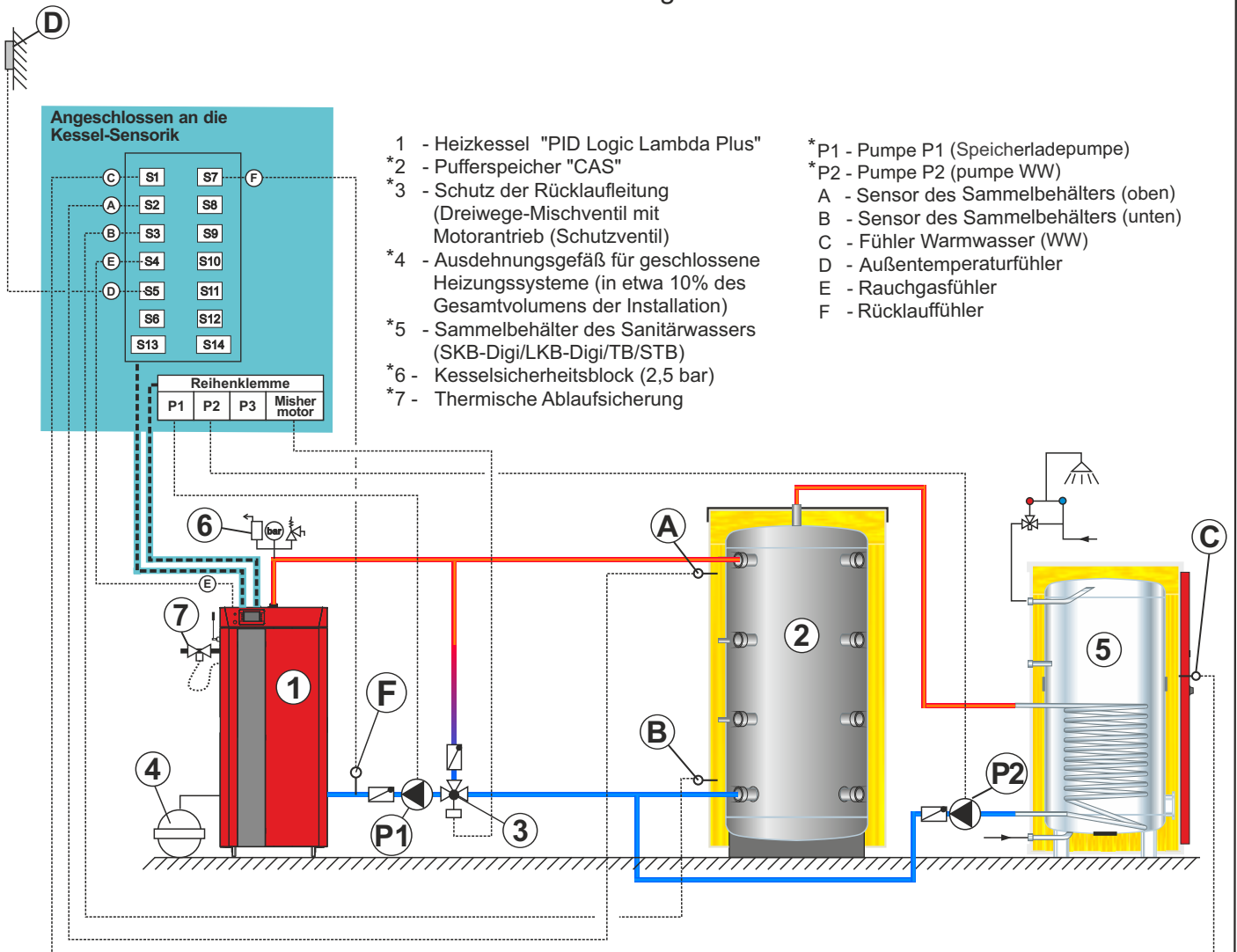


\* Nicht im Lieferumfang des PID Logic Lambda Plus Kessels (muss separat bestellt werden)

#### VERMERK:

Entsprechend diesem Schema kann auch ein offenes Heizungssystem ausgeführt werden (Siehe Punkt 6.0., Anschluss an ein offenes Zentralheizungssystem).

**Schema 7. - Kesselanschlussschema für das geschlossene Heizungssystem mit einem Pufferspeicher, mit der Rücklaufanhebung mittels eines 3-Wege-Mischventils mit dem Motorantrieb und WW Vorbereitung.**



\* Nicht im Lieferumfang des PID Logic Lambda Plus Kessels (muss separat bestellt werden)

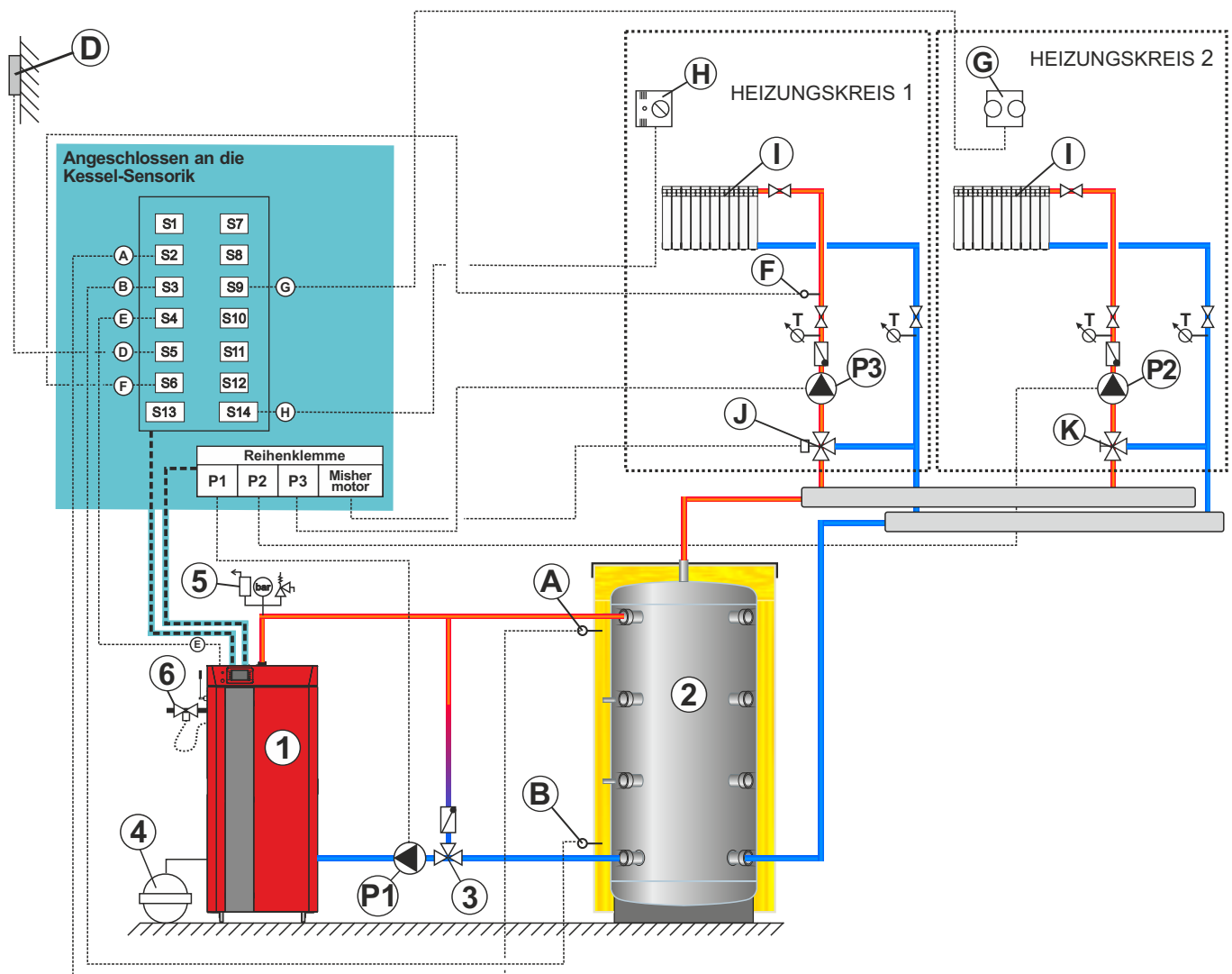
**VERMERK:**

Entsprechend diesem Schema kann auch ein offenes Heizungssystem ausgeführt werden (Siehe Punkt 6.0., Anschluss an ein offenes Zentralheizungssystem).

### Schema 8. - Kesselanschlussschema für das geschlossene Heizungssystem mit einem Pufferspeicher, mit dem Heizungssystem hinter dem Pufferspeicher, zwei Heizkreisläufen mit dem 3-Wege-Mischventil.

- 1 - Heizkessel "PID Logic Lambda Plus"
- \*2 - Pufferspeicher "CAS"
- \*3 - Schutz der Rücklaufleitung (Dreiwege-Thermostatventil (VTC 531, LTC 261/271, Laddomat 21 oder 3-Wege-Mischventil mit dem Motorantrieb (Schutzventil) gemäß dem Schema 6 oder 7, falls es im „HEIZUNGSKREISLAUF 1“ nicht eingesetzt wurde.
- \*4 - Ausdehnungsgefäß für geschlossene Heizungssysteme (in etwa 10% des Gesamtvolumens der Installation)
- \*5 - Kesselsicherheitsblock (2,5 bar)
- \*6 - Thermische Ablaufsicherung

- \*P1 - Pumpe P1 (Speicherladepumpe)
- \*P2 - Pumpe P2 (Pumpe Heizkreis 2)
- \*P3 - Pumpe P3 (Pumpe Heizkreis 1)
- A - Sensor des Sammelbehälters (oben)
- B - Sensor des Sammelbehälters (unten)
- D - Außentemperaturfühler
- E - Rauchgasfühler
- F - Vorlauffühler
- G - Zimmerthermostat
- H - Zimmerkorrektor (CSK)
- I - Heizungskreis
- J - Dreiwege-Mischventil mit Motorantrieb oder Dreiwege-Handmischventil
- \*K - Dreiwege-Handmischventil



\* Nicht im Lieferumfang des PID Logic Lambda Plus Kessels (muss separat bestellt werden)

#### VERMERK:

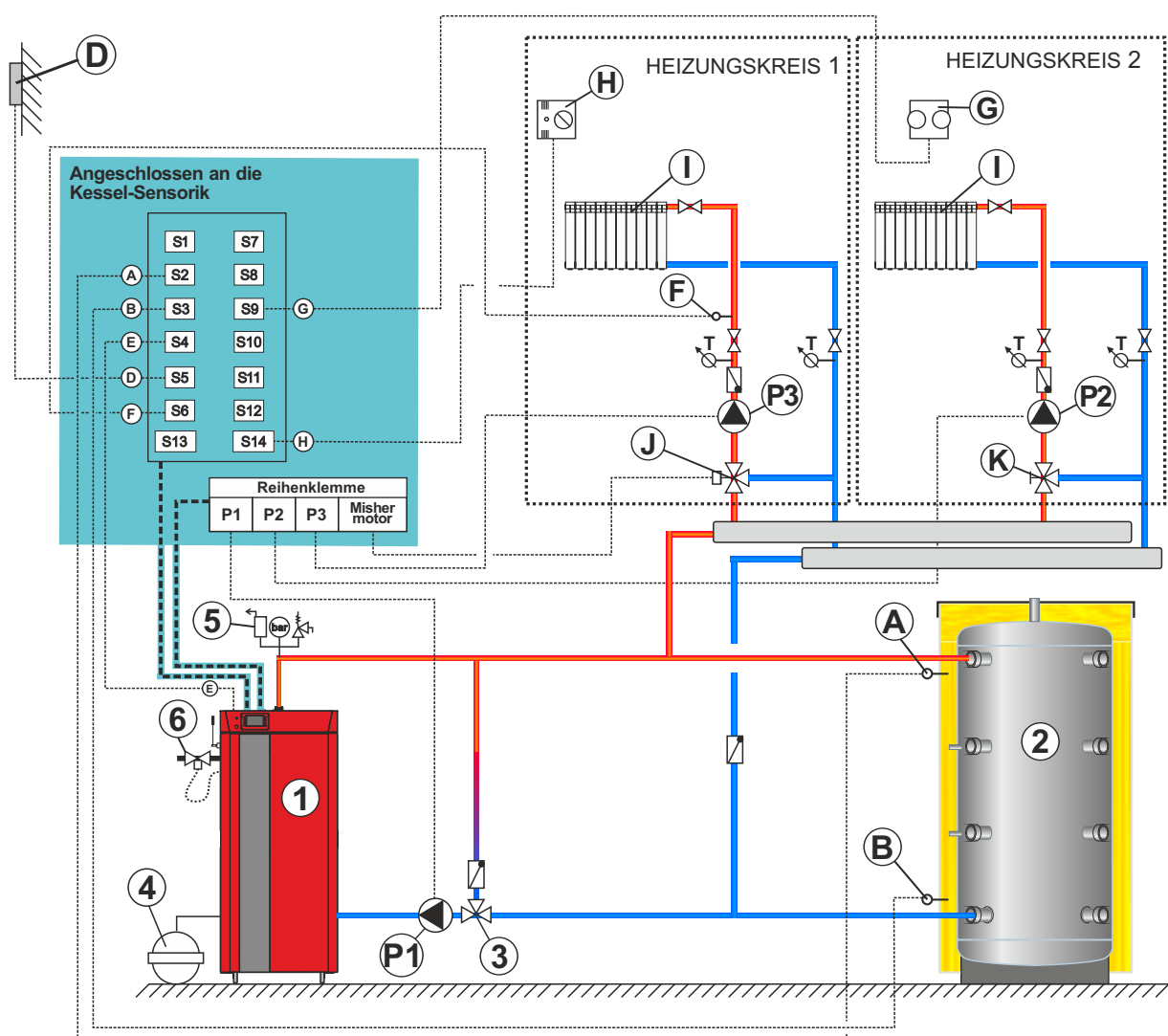
Entsprechend diesem Schema kann auch die Ausführung mit dem Heizungssystem vor dem Sammelbehälter ausgeführt werden.

Entsprechend diesem Schema kann auch ein offenes Heizungssystem ausgeführt werden (Siehe Punkt 6.0., Anschluss an ein offenes Zentralheizungssystem)

**Schema 9.** - Kesselanschlussschema für das geschlossene Heizungssystem mit einem Pufferspeicher, mit dem Heizungssystem vor dem Pufferspeicher, zwei Heizkreisläufen mit dem 3-Wege-Mischventil.

- 1 - Heizkessel "PID Logic Lambda Plus"
- \*2 - Pufferspeicher "CAS"
- \*3 - Schutz der Rücklaufleitung (Dreiwege-Thermostatventil (VTC 531, LTC 261/271, Laddomat 21 oder 3-Wege-Mischventil mit dem Motorantrieb (Schutzventil) gemäß dem Schema 6 oder 7, falls es im „HEIZUNGSKREISLAUF 1“ nicht eingesetzt wurde.
- \*4 - Ausdehnungsgefäß für geschlossene Heizungssysteme (in etwa 10% des Gesamtvolumens der Installation)
- \*5 - Kesselsicherheitsblock (2,5 bar)
- \*6 - Thermische Ablaufsicherung

- \*P1 - Pumpe P1 (Speicherladepumpe)
- \*P2 - Pumpe P2 (Pumpe Heizkreis 2)
- \*P3 - Pumpe P3 (Pumpe Heizkreis 1)
- A - Sensor des Sammelbehälters (oben)
- B - Sensor des Sammelbehälters (unten)
- D - Außentemperaturfühler
- E - Rauchgasfühler
- F - Vorlauffühler
- \*G - Zimmerthermostat
- H - Zimmerkorrektor (CSK)
- \*I - Heizungskreis
- \*J - Dreiwege-Mischventil mit Motorantrieb oder Dreiwege-Handmischventil
- \*K - Dreiwege-Handmischventil



\* Nicht im Lieferumfang des PID Logic Lambda Plus Kessels (muss separat bestellt werden)

**VERMERK:**

Entsprechend diesem Schema kann auch die Ausführung mit dem Heizungssystem vor dem Sammelbehälter ausgeführt werden.

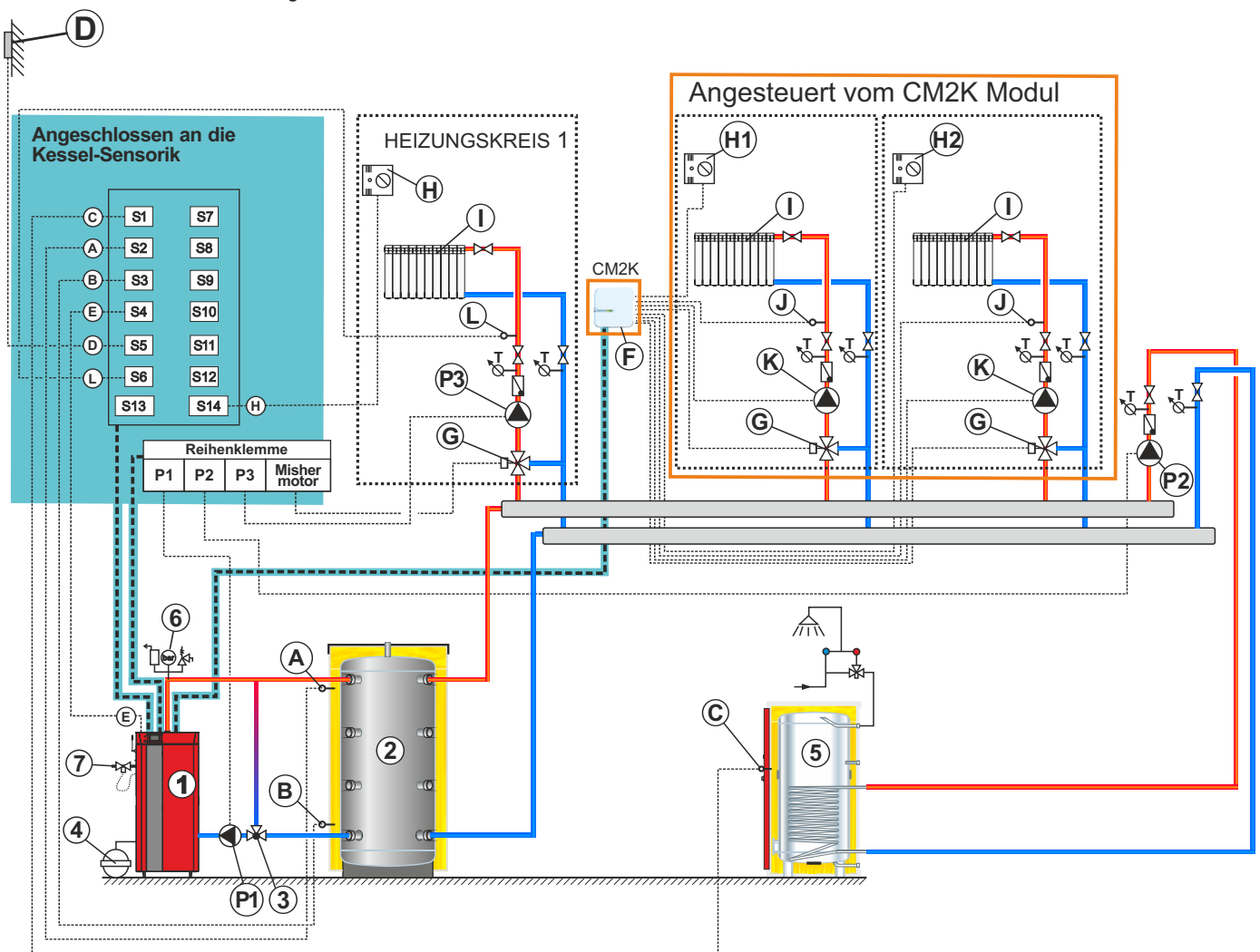
Entsprechend diesem Schema kann auch ein offenes Heizungssystem ausgeführt werden (Siehe Punkt 6.0., Anschluss an ein offenes Zentralheizungssystem)

**Schema 10.** - Kesselanschlussschema für das geschlossene Heizungssystem mit einem Pufferspeicher, mit dem Heizungssystem hinter dem Pufferspeicher, drei Heizkreisläufen mit dem 3-Wege-Mischventil und WW Vorbereitung.

- 1 - Heizkessel "PID Logic Lambda Plus"
- \*2 - Pufferspeicher "CAS"
- \*3 - Schutz der Rücklaufleitung (Dreiwege-Thermostatventil (VTC 531, LTC 261/271, Laddomat 21 oder 3-Wege-Mischventil mit dem Motorantrieb (Schutzventil) gemäß dem Schema 6 oder 7, falls es im „HEIZUNGSKREISLAUF 1“ nicht eingesetzt wurde.
- \*4 - Ausdehnungsgefäß für geschlossene Heizungssysteme (in etwa 10% des Gesamtvolumens der Installation)
- \*5 - Sammelbehälter des Sanitärwassers (SKB-Digi/LKB-Digi/TB/STB)
- \*6 - Kesselsicherheitsblock (2,5 bar)
- \*7 - Thermische Ablaufsicherung

- \*P1 - P1 - Pumpe P1 (Speicherladepumpe)
- \*P2 - Pumpe P2 (pumpe WW)
- \*P3 - Pumpe P3 (Heizungspumpe)
- A - Sensor des Sammelbehälters (oben)
- B - Sensor des Sammelbehälters (unten)
- C - Fühler Warmwasser (WW)
- D - Außentemperaturfühler
- E - Rauchgasfühler
- L - Vorlauffühler
- H - Zimmerkorrektor 1 (CSK)

- \*\*F - Das CM2K Modul (erweiterbar bis zu max. 4 Stück, in Serie geschaltet)
- \*G - Empfehlung: Dreiwege-Mischventil mit Motorantrieb oder Dreiwege-Handmischventil
- \*H1 - Zimmerkorrektor 2 (CSK)
- \*H2 - Zimmerkorrektor 3 (CSK)
- \*I - Heizungskreis
- \*\*J - Der Vorlauffühler CM2K (muss mit dem Mischventil mit dem Motorantrieb eingebaut werden)
- \*K - Heizungspumpe (angesteuert von CM2K)



\* Nicht im Lieferumfang des PID Logic Lambda Plus Kessels oder CM2K (muss separat bestellt werden)

\*\* Im Lieferumfang des CM2K Moduls.

**VERMERK:**

Entsprechend diesem Schema kann auch ein offenes Heizungssystem ausgeführt werden (Siehe Punkt 6.0., Anschluss an ein offenes Zentralheizungssystem).

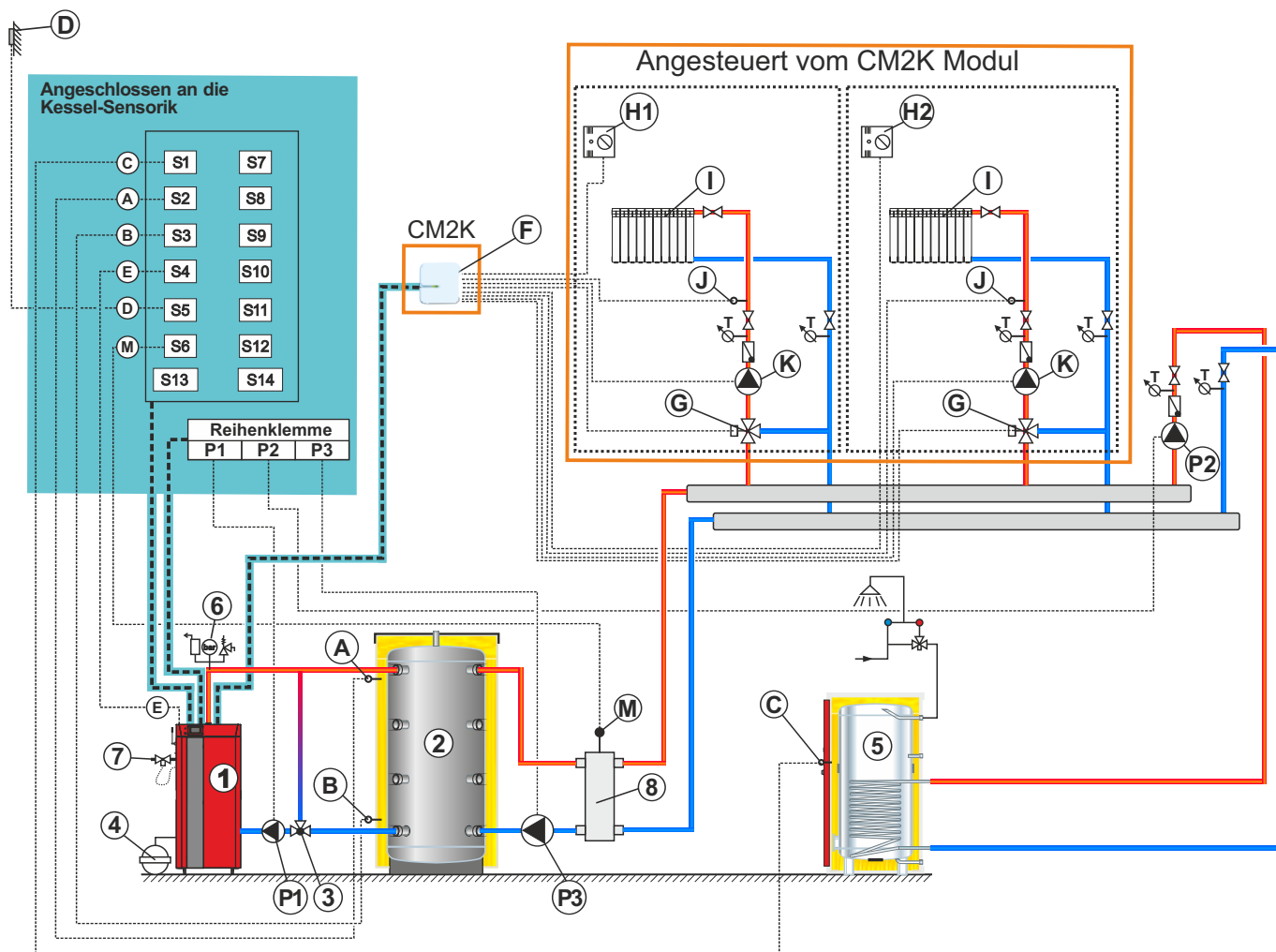
Eine Erweiterung des Steuerungssystems der Heizungskreisläufe mit dem CM2K Modul ist durch den zusätzlichen Einbau bis zu max. 3 Stück in Serie geschalteter CM2K Module möglich.

**Schema 11.** - Kesselanschlussschema für das geschlossene Heizungssystem mit einem Pufferspeicher, mit der hydraulischen Weiche hinter dem Pufferspeicher, zwei Heizkreisläufen mit dem 3-Wege-Mischventil mit dem Motorantrieb und WW Vorbereitung.

- 1 - Heizkessel "PID Logic Lambda Plus"
- \*2 - Pufferspeicher "CAS"
- \*3 - Schutz der Rücklaufleitung  
(Dreiwege-Thermostatventil (VTC 531, LTC 261/271, Laddomat 21 oder 3-Wege-Mischventil mit dem Motorantrieb (Schutzventil) gemäß dem Schema 6 oder 7, falls es im „HEIZUNGSKREISLAUF 1“ nicht eingesetzt wurde.
- \*4 - Ausdehnungsgefäß für geschlossene Heizungssysteme (in etwa 10% des Gesamtvolumens der Installation)
- \*5 - Sammelbehälter des Sanitärwassers (SKB-Digi/LKB-Digi/TB/STB)
- \*6 - Kesselsicherheitsblock (2,5 bar)
- \*7 - Thermische Ablaufsicherung
- \*8 - Hydraulische Weiche

- \*P1 - Pumpe P1 ((Speicherladepumpe)
- \*P2 - Pumpe P2 (pumpe WW)
- \*P3 - Pumpe P3 (Pumpe hydraulische Weiche)
- A - Sensor des Sammelbehälters (oben)
- B - Sensor des Sammelbehälters (unten)
- C - Fühler Warmwasser (WW)
- D - Außentemperaturfühler
- E - Rauchgasfühler
- M - Temperaturfühler hydr. Weiche (ausgeliefert als Voraluffühler)

- \*\*F - Das CM2K Modul (erweiterbar bis zu max. 4 Stück, in Serie geschaltet)
- \*G - Empfehlung: Dreiwege-Mischventil mit Motorantrieb oder Dreiwege-Handmischventil
- H1 - Zimmerkorrektor 1 (CSK) (1x Raumtemperaturregler CKS im Standard-Lieferumfang enthalten)
- \*H2 - Zimmerkorrektor 2 (CSK)
- \*I - Heizungskreis
- \*\*J - Der Vorlauffühler CM2K (muss mit dem Mischventil mit dem Motorantrieb eingebaut werden)
- \*K - Heizungs Pumpe (Angesteuert vom CM2K Modul)



\* Nicht im Lieferumfang des PID Logic Lambda Plus Kessels oder CM2K (muss separat bestellt werden)  
 \*\* Im Lieferumfang des CM2K Moduls.

**VERMERK:**

Entsprechend diesem Schema kann auch ein offenes Heizungssystem ausgeführt werden (Siehe Punkt 6.0., Anschluss an ein offenes Zentralheizungssystem). Eine Erweiterung des Steuerungssystems der Heizungskreisläufe mit dem CM2K Modul ist durch den zusätzlichen Einbau bis zu max. 3 Stück in Serie geschalteter CM2K Module möglich.

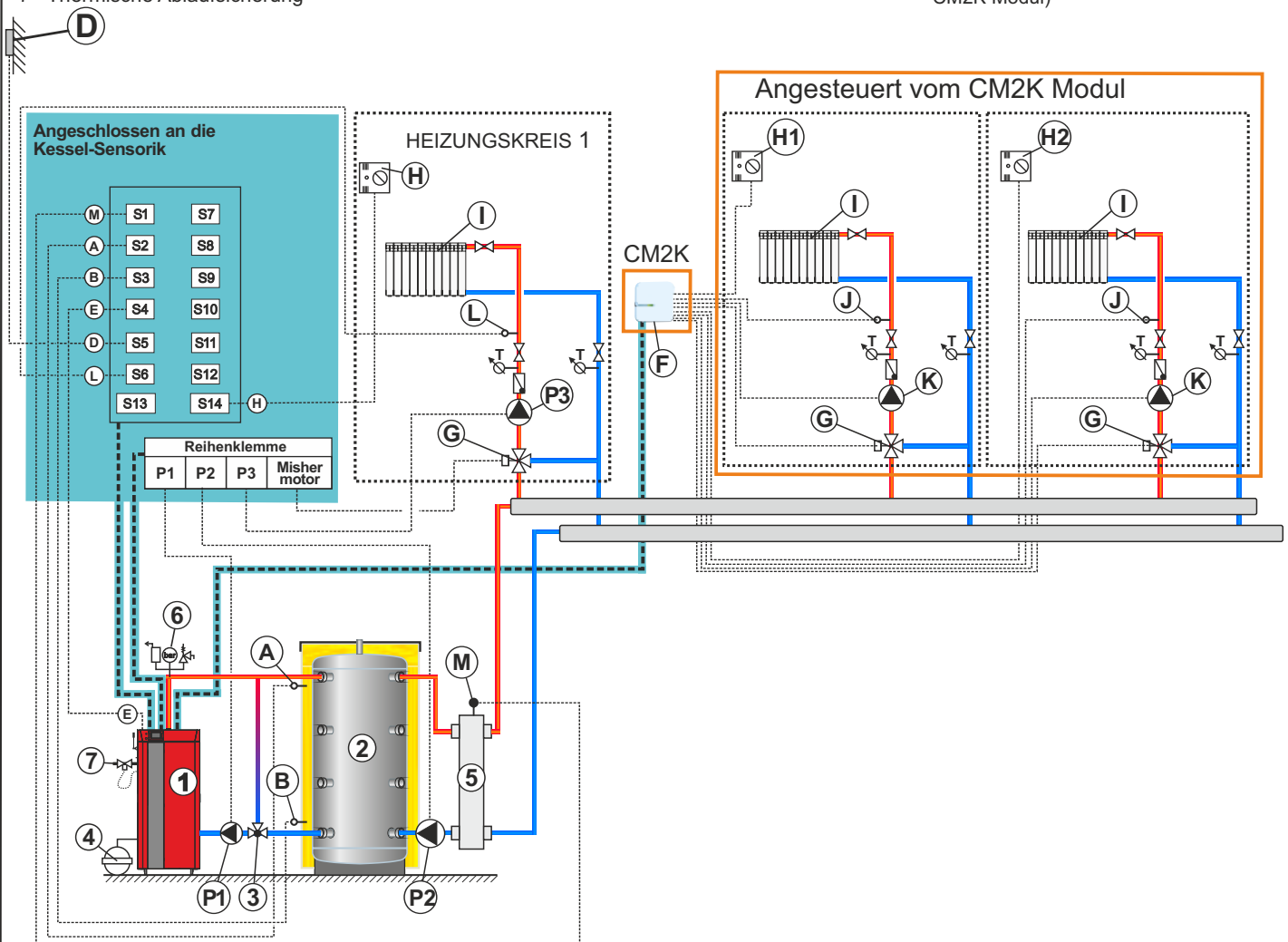


**Schema 12. - Kesselanschlussschema für das geschlossene Heizungssystem mit einem Pufferspeicher, mit der hydraulischen Weiche hinter dem Pufferspeicher, drei Heizkreisläufen mit dem 3-Wege-Mischventil (1 direkter Kreislauf + 2 Kreisläufe vom CM2K Modul angesteuert), mit dem Raumtemperaturregler.**

- 1 - Heizkessel "PID Logic Lambda Plus"
- \*2 - Pufferspeicher "CAS"
- \*3 - Schutz der Rücklaufleitung (Dreiwege-Thermostatventil (VTC 531, LTC 261/271, Laddomat 21 oder 3-Wege-Mischventil mit dem Motorantrieb (Schutzventil) gemäß dem Schema 6 oder 7, falls es im „HEIZUNGSKREISLAUF 1“ nicht eingesetzt wurde.
- \*4 - Ausdehnungsgefäß für geschlossene Heizungssysteme (in etwa 10% des Gesamtvolumens der Installation)
- \*5 - Hydraulische Weiche
- \*6 - Kesselsicherheitsblock (2,5 bar)
- \*7 - Thermische Ablaufsicherung

- \*P1 - Pumpe P1 (Speicherladepumpe)
- \*P2 - Pumpe P2 (pumpe WW)
- \*P3 - Pumpe P3 (Heizungspumpe)
- A - Sensor des Sammelbehälters (oben)
- B - Sensor des Sammelbehälters (unten)
- C - Fühler Warmwasser (WW)
- D - Außentemperaturfühler
- E - Rauchgasfühler
- L - Vorlauffühler
- M - Temperaturfühler hydr. Weiche (ausgeliefert als Voraluffühler)

- \*\*F - Das CM2K Modul (erweiterbar bis zu max. 4 Stück, in Serie geschaltet)
- \*G - Empfehlung: Dreiwege-Mischventil mit Motorantrieb oder Dreiwege-Handmischventil
- H1 - Zimmerkorrektor 1 (CSK) (1x Raumtemperaturregler CKS im Standard-Lieferumfang enthalten)
- \*H2 - Zimmerkorrektor 2 (CSK)
- \*I - Heizungskreis
- \*\*J - Der Vorlauffühler CM2K (muss mit dem Mischventil mit dem Motorantrieb eingebaut werden)
- \*K - Heizungspumpe (Angesteuert vom CM2K Modul)



\* Nicht im Lieferumfang des PID Logic Lambda Plus Kessels oder CM2K (muss separat bestellt werden)

\*\* Im Lieferumfang des CM2K Moduls.

**VERMERK:**

Entsprechend diesem Schema kann auch ein offenes Heizungssystem ausgeführt werden (Siehe Punkt 6.0., Anschluss an ein offenes Zentralheizungssystem).

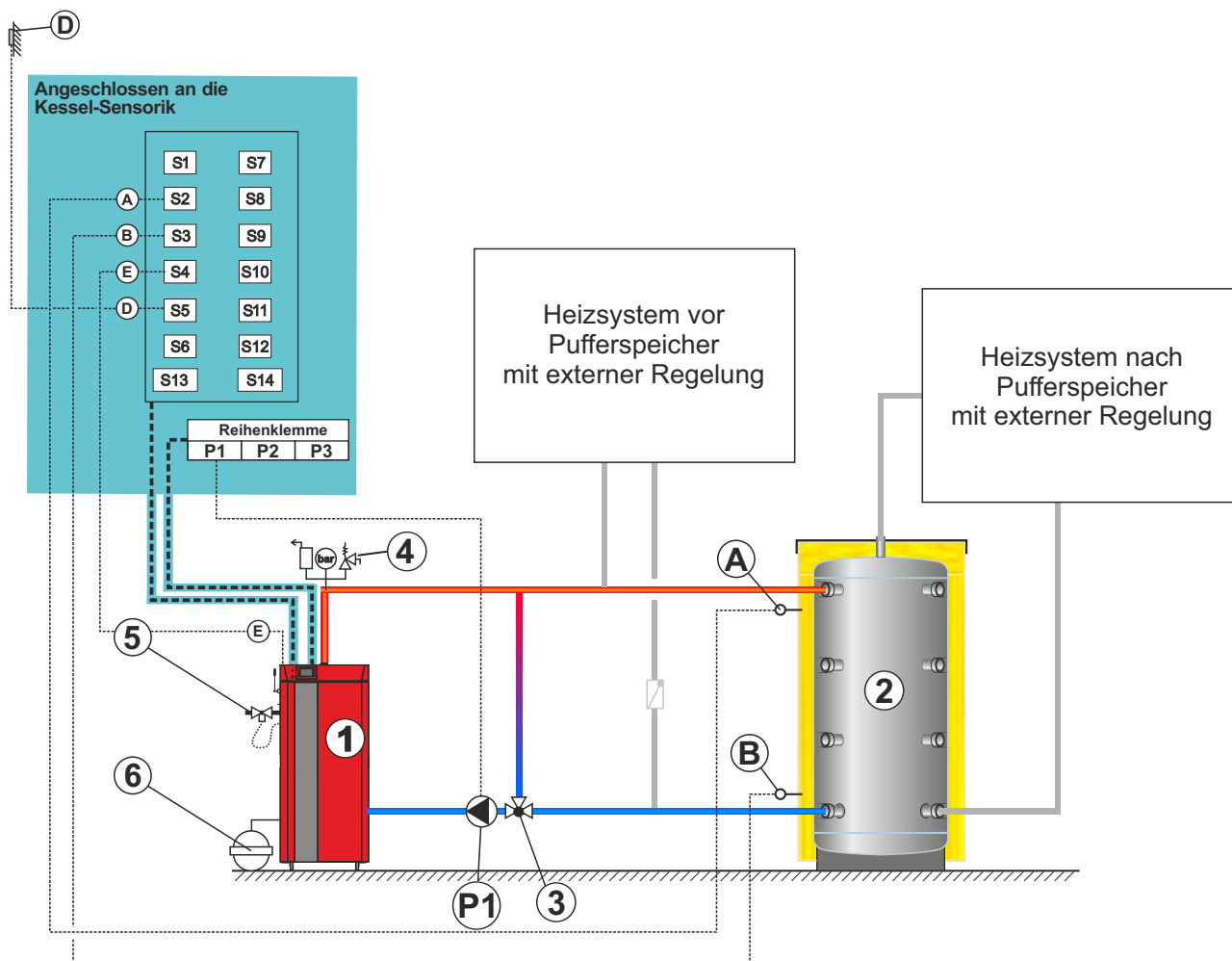
Eine Erweiterung des Steuerungssystems der Heizungskreisläufe mit dem CM2K Modul ist durch den zusätzlichen Einbau bis zu max. 3 Stück in Serie geschalteter CM2K Module möglich.



**Schema 13.** - Kesselanschlussschema für das geschlossene Heizungssystem mit einem Pufferspeicher, Heizungssystem nach freier Wahl

- 1 - Heizkessel "PID Logic Lambda Plus"
- \*2 - Pufferspeicher "CAS"
- \*3 - Schutz der Rücklaufleitung (Dreiwege-Thermostatventil (VTC 531, LTC 261/271, Laddomat 21 oder 3-Wege-Mischventil mit dem Motorantrieb (Schutzventil)
- \*4 - Kesselsicherheitsblock (2,5 bar)
- \*5 - Thermische Ablaufsicherung
- \*6 - Ausdehnungsgefäß für geschlossene Heizungssysteme (in etwa 10% des Gesamtvolumens der Installation)

- \*P1 - Pumpe P1 (Speicherladepumpe)
- A - Sensor des Sammelbehälters (oben)
- B - Sensor des Sammelbehälters (unten)
- D - Außentemperaturfühler
- E - Rauchgasfühler



\* Nicht im Lieferumfang des PID Logic Lambda Plus Kessels (muss separat bestellt werden)

**VERMERK:**

Entsprechend diesem Schema kann auch ein offenes Heizungssystem ausgeführt werden (Siehe Punkt 6.0., Anschluss an ein offenes Zentralheizungssystem).

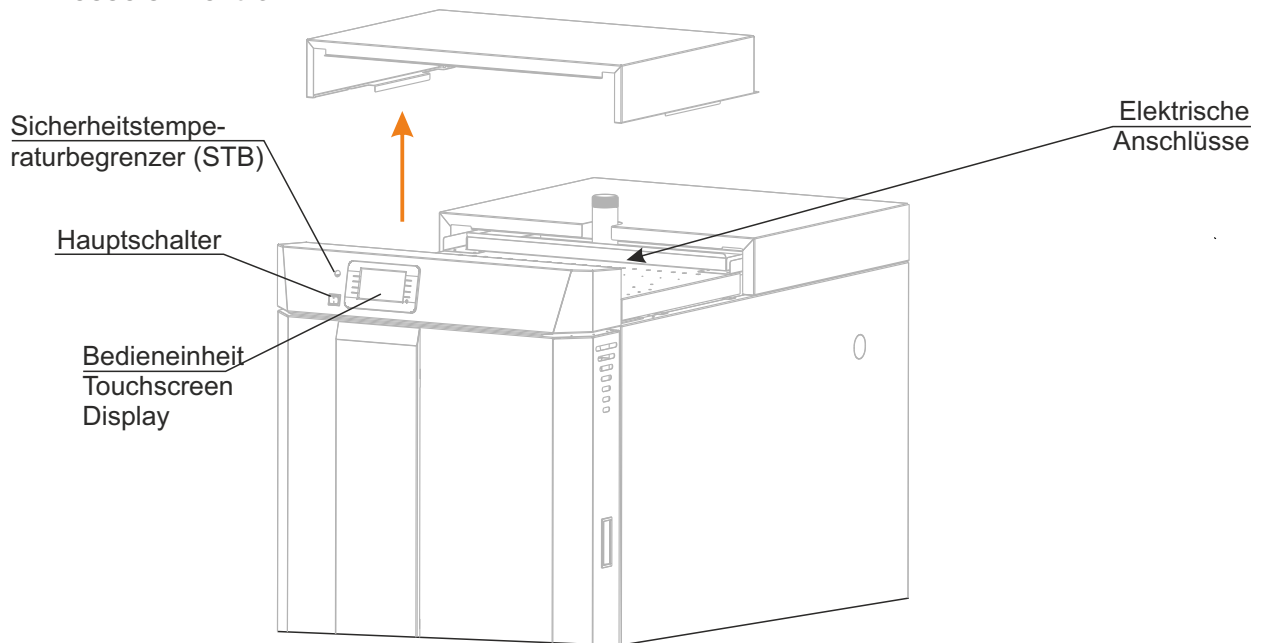
## 7.0. DIE KESSELSTEUERUNG

### 7.1. VORGANG DER STEUERUNG DER TÄTIGKEIT DES KESSELS

Die Tätigkeit des Kessels wird gesteuert von einer digitalen Kesselregulierung eingebaut von der oberen Seite des Kessels unter dem Deckel der Verkleidung.

Die Kesselregulierung steuert die Tätigkeit des Kessels, einen Kreis der Heizung mittels eines Dreiwege-Mischventils mit Motorantrieb und den Sensor der Außentemperatur sowie den Sammelbehälter des warmen Brauchwassers. An der Vorderseite befinden sich der Hauptschalter für das Einschalten / Ausschalten der Kesselregulierung, das Sicherheitsthermostat sowie der Farbbildschirm mit Touchscreen.

**Bild 7. Kessels-Elektronik**



### 7.2. MIKROSCHALTER DER OBEREN TÜR

Wenn die obere Kesseltür geöffnet ist, beim Einwerfen des Brennstoffs oder beim Prüfen der Menge des Brennstoffs im Kessel, ist der Mikroschalter nicht gedrückt. Diese Aktivität gibt der Kesselregulierung das Signal, den Ventilator auf Maximalgeschwindigkeit (100%) einzuschalten um das Austreten von Rauchgasen aus dem Kessel in den Kesselraum zu verhindern.

### 7.3. SICHERHEITSVORKEHRUNGEN GEGEN EINE ZU HOHE TEMPERATUR IM KESSEL

Der Kessel ist mit einem Sicherheitsthermostat, der den Kessel vor Überhitzung schützt, ausgestattet. Weitere Informationen zu der Funktionsweise des Sicherheitsthermostates befinden sich in der „Beschreibung und Bedienungsanleitung der PID Logic Lambda Plus Kessel Steuerung“

## 8.0. ANSCHLUSS AN DIE ELEKTRISCHE INSTALLATION

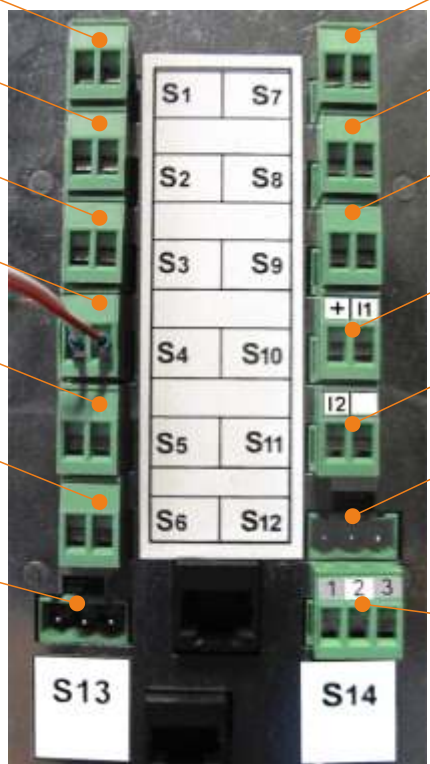
Alle elektrischen Arbeiten müssen entsprechend den geltenden nationalen und europäischen Normen seitens einer zugelassenen Person durchgeführt werden.

Das Gerät für das Ausschalten aller Pole der Stromversorgung muss auf der elektrischen Installation eingebaut werden sein, entsprechend den nationalen Vorschriften betreffend Elektroinstallationen.

Für eine detaillierte Beschreibung des Anschlusses der Sensoren sowie der Arbeitsweise der digitalen Regulierung die Technische Anweisung „Digitale Kesselregulierung PID Logic Lambda Plus“ einsehen.

**! VORSICHT:**

**Bei allen elektrischen Verbindungen muss man den Kessel obligatorisch auf dem Hauptschalter ausschalten und das Verbindungskabel herausziehen.**



- S1 - Warmwasserfühler (WW) / hydraulische Weiche\* - Temperature sensor NTC 5K - PVC l=2000 (26226)
- S2 - Sensor des Sammelbehälters (oben) 1 - Temperature sensor NTC 5K - PVC l=2000 (26226)
- S3 - Sensor des Sammelbehälters (unten) 2 - Temperature sensor NTC 5K - PVC l=2000 (26226)
- S4 - Rauchgasfühler - Temperature sensor PT 1000 - Teflon l=1700 (62330)
- S5 - Außentemperaturfühler - Outdoor temperature sensor NTC 5K (31428)
- S6 - Vorlauffühler / hydraulische Weiche \* - SET temperature sensor NTC 5K - PVC l=2000 (32685)
- S7 - Rücklauffühler - SET temperature sensor NTC 5K - PVC l=2000 (32685)
- S8 - Nicht belegt
- S9 - Raumthermostat (Spannungsfreikontakt)
- S10 - Alarm Ausgang 1 (Zubehör)
- S11 - Alarm Ausgang 2 (Zubehör)
- S12 - Nicht belegt
- S13 - Nicht belegt
- S14 - Zimmerkorrektor - Room corrector CSK (32680)

\*Falls in der Konfiguration eine hydraulische Weiche enthalten ist, wird als Fühler der hydraulischen Weiche entweder der Warmwasserfühler oder der Vorlauffühler verwendet, abhängig von den anderen Elementen in der Konfiguration. Falls in der Konfiguration außer der hydraulischen Weiche auch ein WW (Warmwasser) enthalten ist, dann muss der Fühler der hydraulischen Weiche am Konnektor S6 angeschlossen werden, andernfalls am S1.

### Reihenklemme

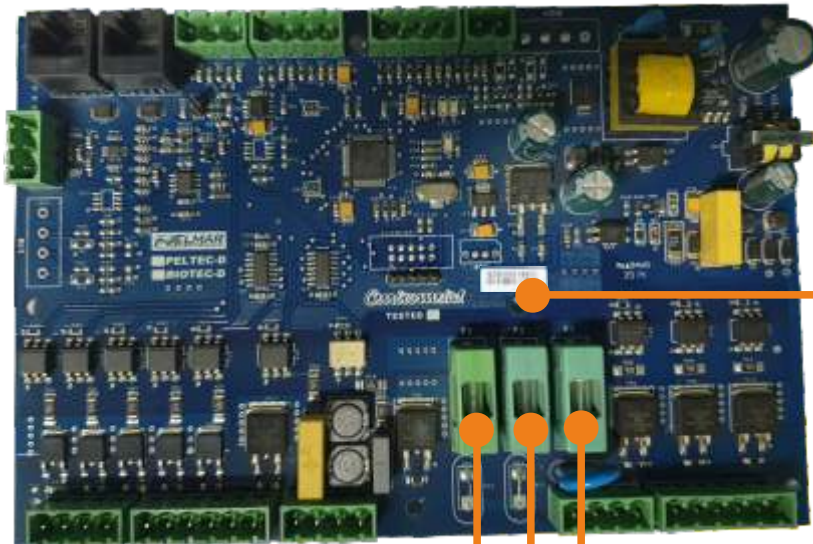
N	L	⊕	N	L	⊕	N	L	⊕	N	L	⊕	N	▲	▼	N	L	⊕	L1	Red (Rot)	Black (Schw.)	White (Weiß)
Power supply 230 V			P1			P2			P3			Mixing valve actuator			Fan			RPM Counter			
Zufuhr 230 V			Pumpe P1 (Kesselpumpe)			Pumpe P2			Pumpe P3			Motorantrieb			Ventilator			Drehzahl-sensor			

## 8.1. SICHERUNGEN



Es kann die Hauptplatine **32861XXXXXX** oder **BIOPELTEC-D-G (32861XXXXXX "G")** eingebaut werden.

### Hauptplatine: **32861XXXXXX**



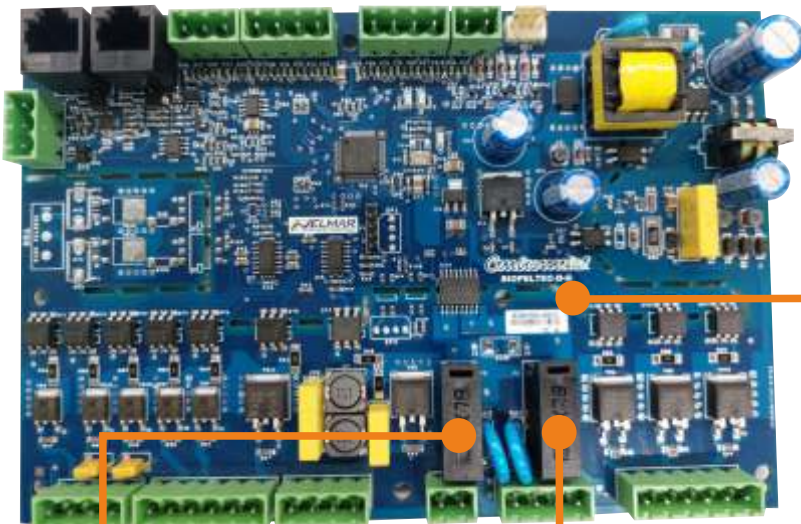
Leiterplatine:  
**32861XXXXXX**

Bezeichnung: F3  
3,15 A, M

Bezeichnung: F2  
1,6 A, M

Bezeichnung: F1  
3,15 A, M

### Hauptplatine: **BIOPELTEC-D-G (32861XXXXXX "G")**



Leiterplatine:  
**BIOPELTEC-D-G  
(32861XXXXXX "G")**

Bezeichnung: F2  
3,15 A, M

Bezeichnung: F1  
3,15 A, M





Es kann die lambda Platine **22995XXXXXXX** oder **LC-21-GS V1 (22005XXXXXXX "G")** eingebaut werden.

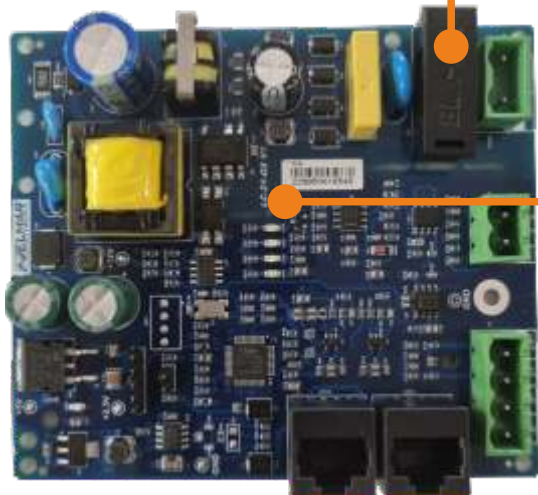
**Lambda - Platine: 22995XXXXXXX**



**Bezeichnung: F1  
3,15 A, M**

**Leiterplatine:  
22995XXXXXXX**

**Lambda - Platine: LC-21-GS V1 (22005XXXXXXX "G")**



**Bezeichnung: F1  
3,15 A, M**

**Leiterplatine:  
LC-21-GS V1  
(22005XXXXXXX "G")**

**Hauptplatine: 32861XXXXXXX**

BEZEICH.	SICHERUNG	GERÄTE
F1	3,15 A, M	- Pumps P1, P2, P3 - Regelung (Stromversorgung)
F2	1,6 A, M	- Motor Sekundärluft - Motor Primärluft - Motor Mischerventil
F3	3,15 A, M	- Ventilator

**Hauptplatine: BIOPELTEC-D-G (32861XXXXXXX "G")**

BEZEICH.	SICHERUNG	GERÄTE
F1	3,15 A, M	- Pumps P1, P2, P3 - Regelung (Stromversorgung)
F2	3,15 A, M	- Motor Sekundärluft - Motor Primärluft - Motor Mischerventil - Ventilator

**Lambda - Platine: 22995XXXXXXX**

BEZEICH.	SICHERUNG	GERÄTE
F1	3,15 A, M	- Stromversorgung von Lambda Platine

**Lambda - Platine: LC-21-GS V1 (22005XXXXXXX "G")**

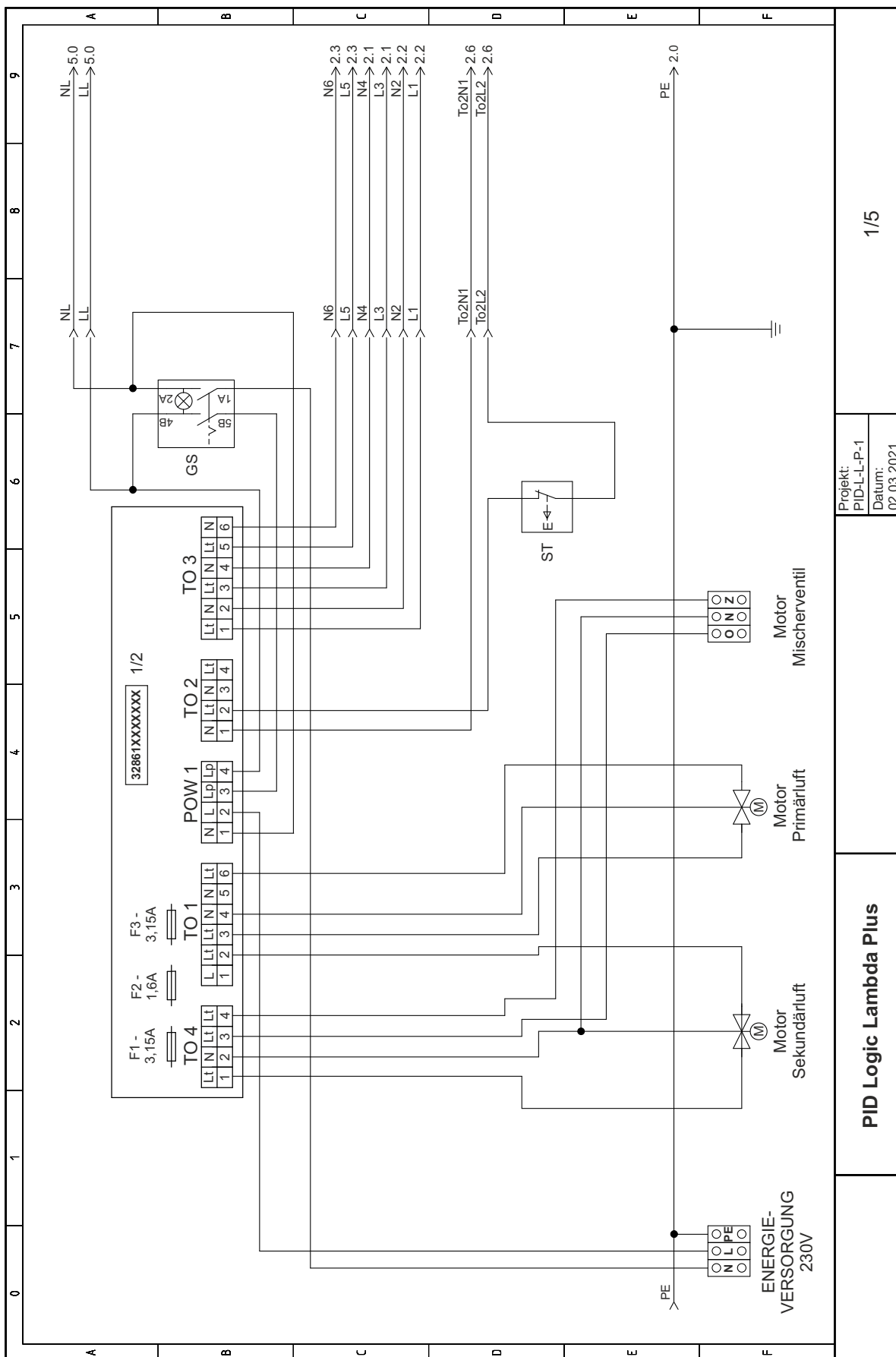
BEZEICH.	SICHERUNG	GERÄTE
F1	3,15 A, M	- Stromversorgung von Lambda Platine

**Vermerk:** Obligatorisch Mittel (M = Medium) Sicherungen benutzen!



**VORSICHT:** Beim Austausch der Sicherungen, den Kessel obligatorisch auf dem Hauptschalter ausschalten und das Verbindungskabel herausziehen.

## 8.2. ANSCHLUSS AN DIE ELEKTRISCHE INSTALLATION - eingebaute Leiterplatte 32861XXXXXX

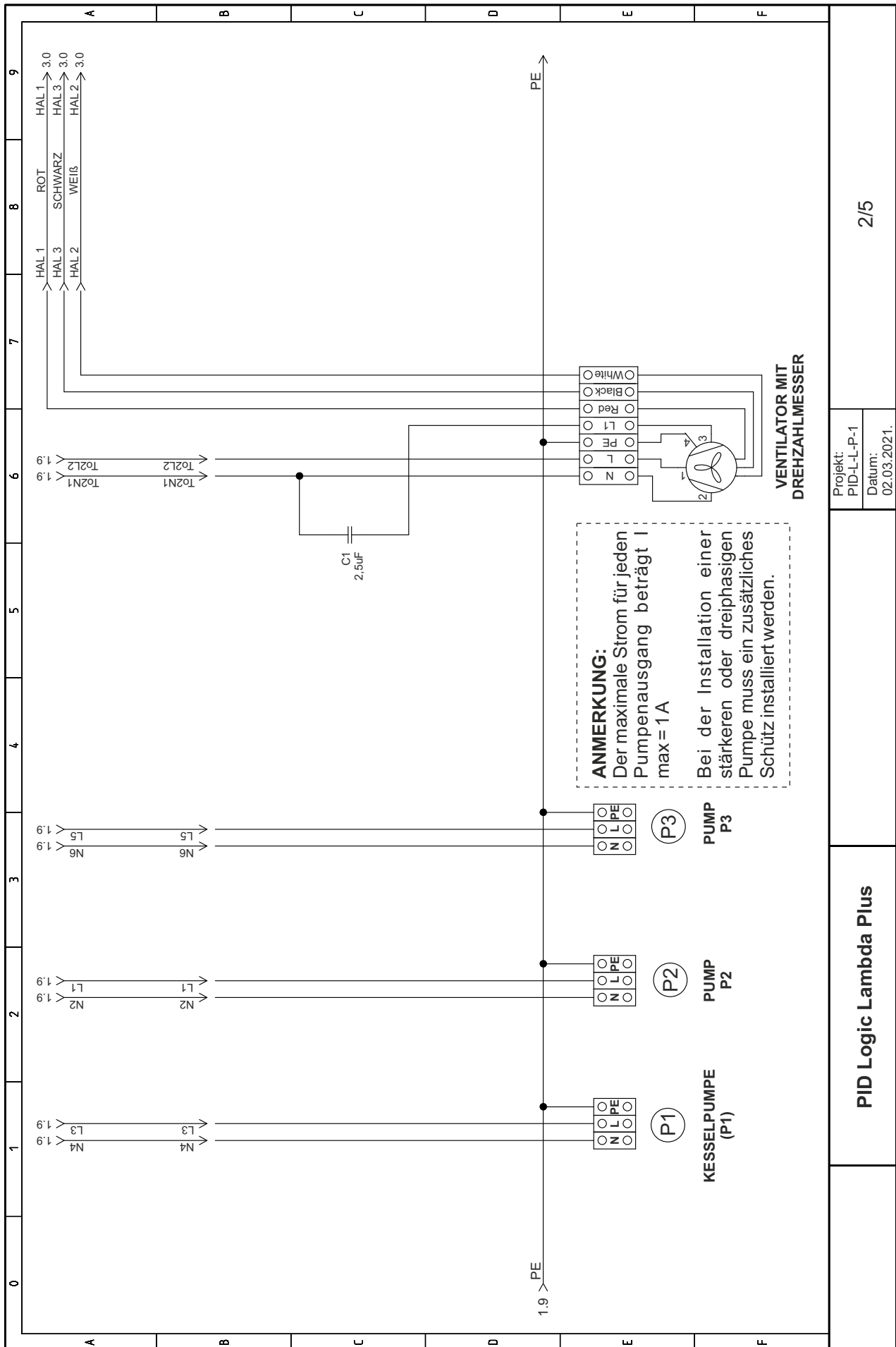


Projekt:  
PID-L-L-P-1  
Datum:  
02.03.2021.

PID Logic Lambda Plus

1/5

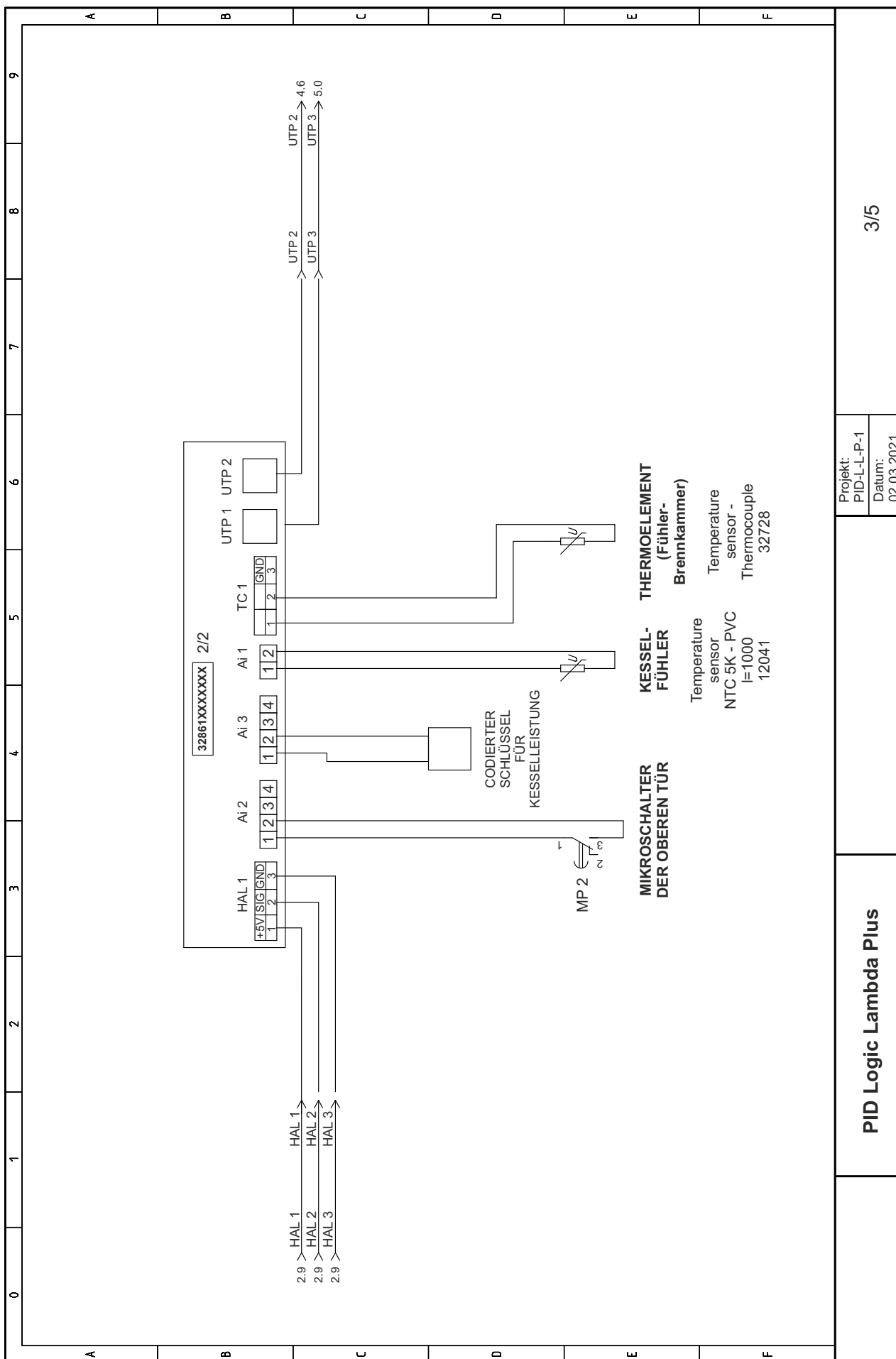




Projekt: PID-L-L-P-1  
 Datum: 02.03.2021.

2/5

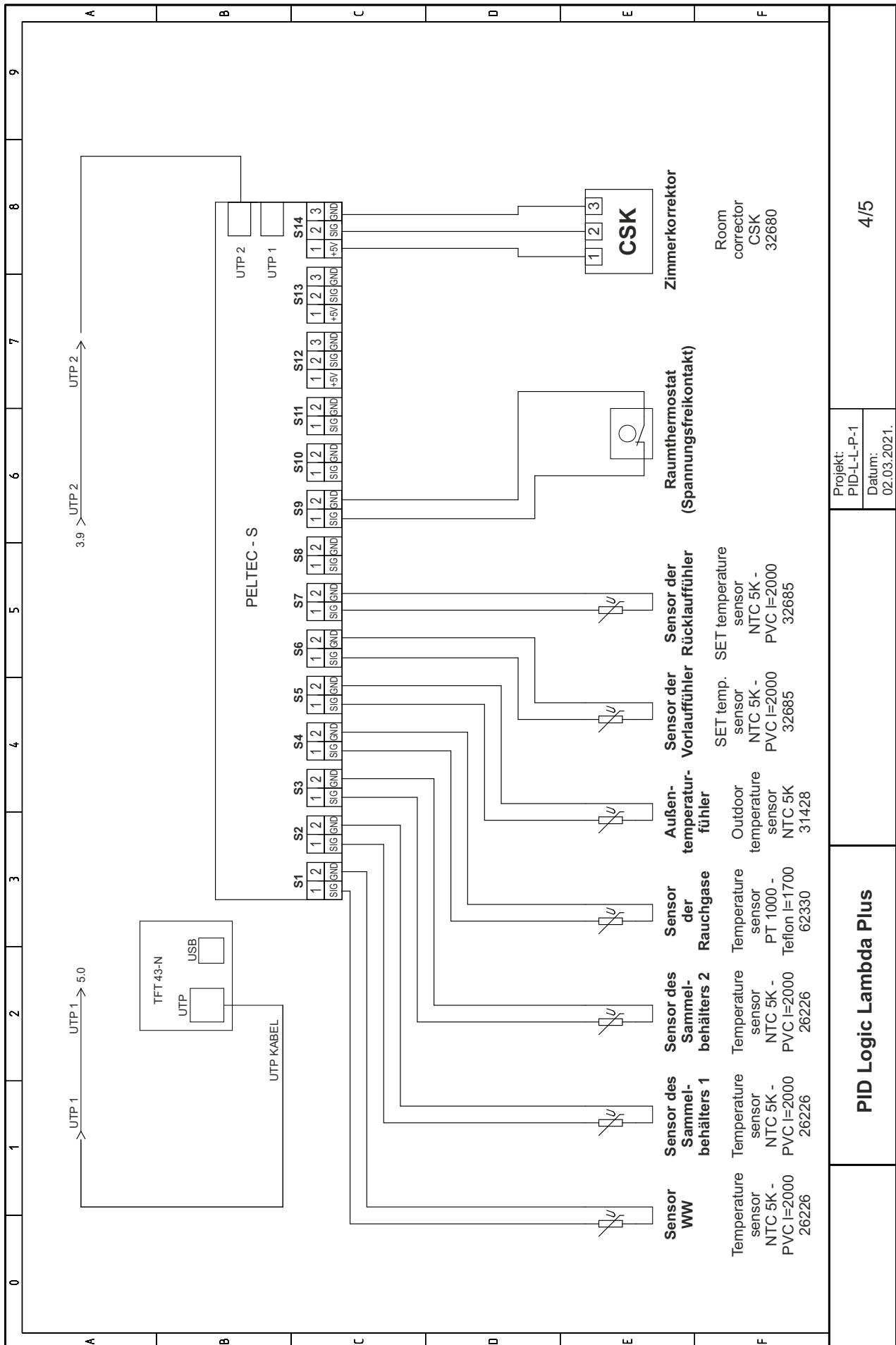
PID Logic Lambda Plus



Projekt: PID-L-L-P-1  
Datum: 02.03.2021.

3/5

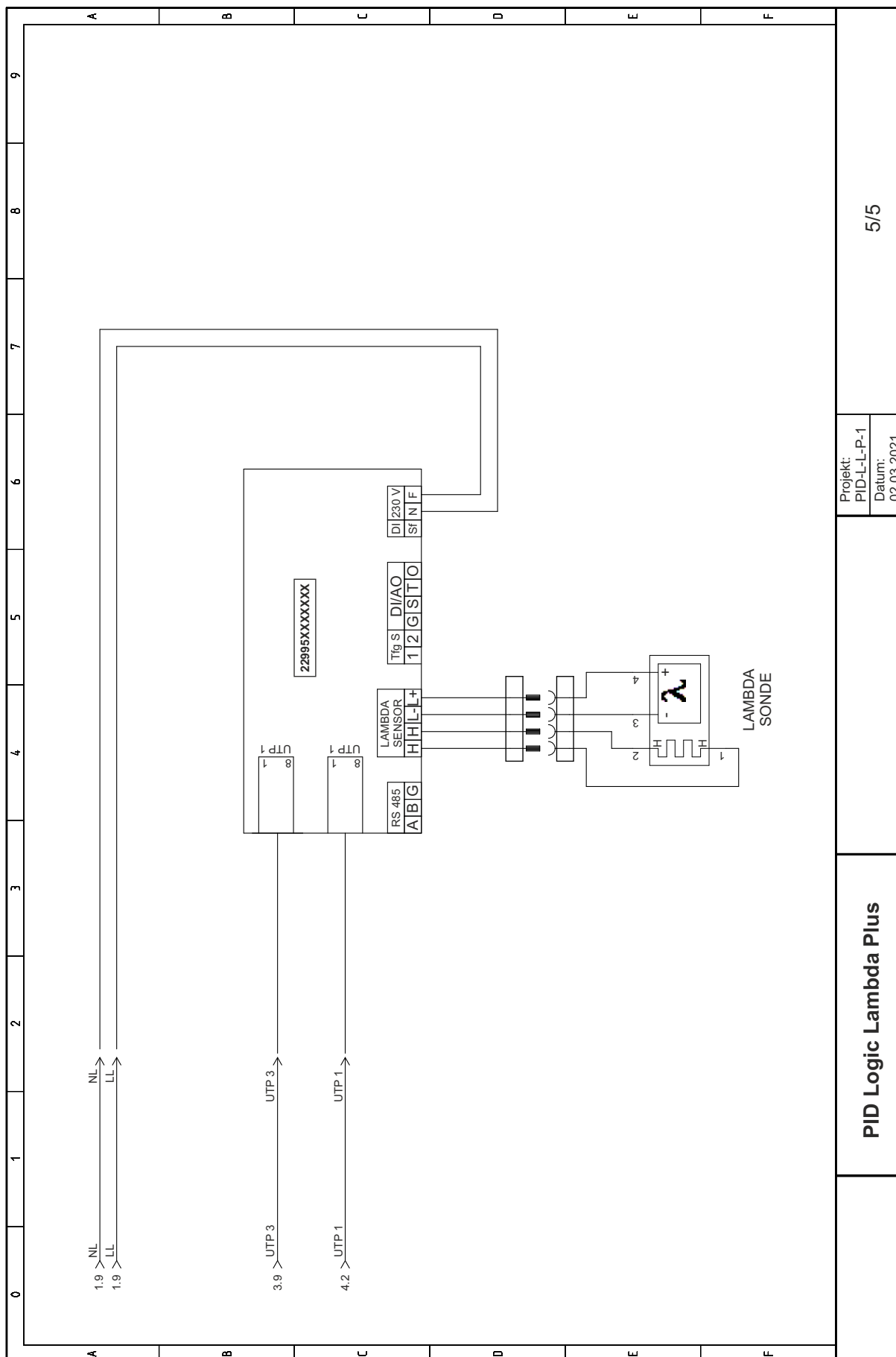
PID Logic Lambda Plus



Projekt: PID-L-L-P-1  
Datum: 02.03.2021.

**PID Logic Lambda Plus**

**a) Eingebaut Lambda Platine 22995XXXXXX**

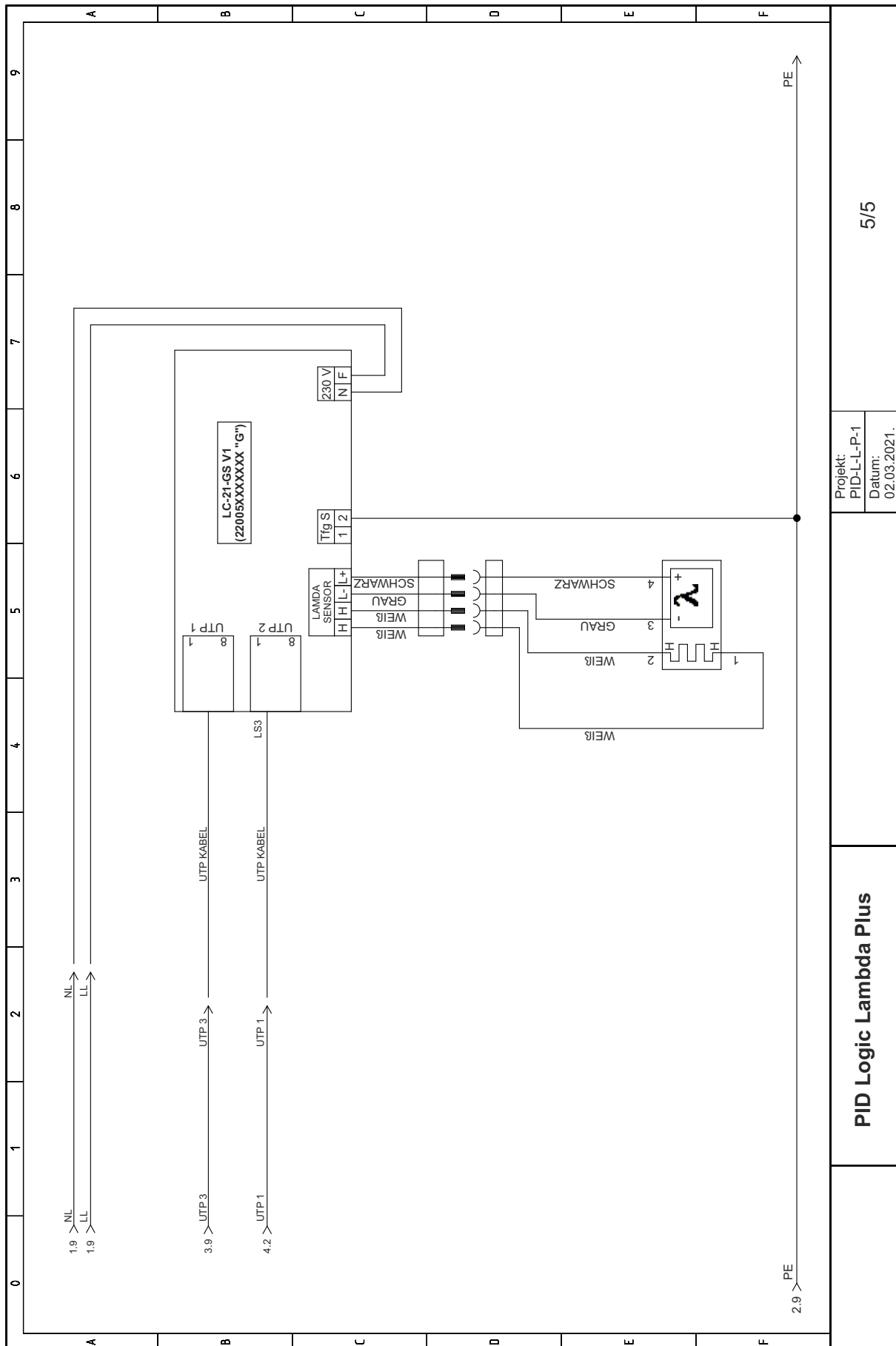


Projekt: PID-L-P-1  
Datum: 02.03.2021.

5/5

**PID Logic Lambda Plus**

**b) Eingebaut Lambda Platine LC-21-GS V1 (22005XXXXXXX "G")**

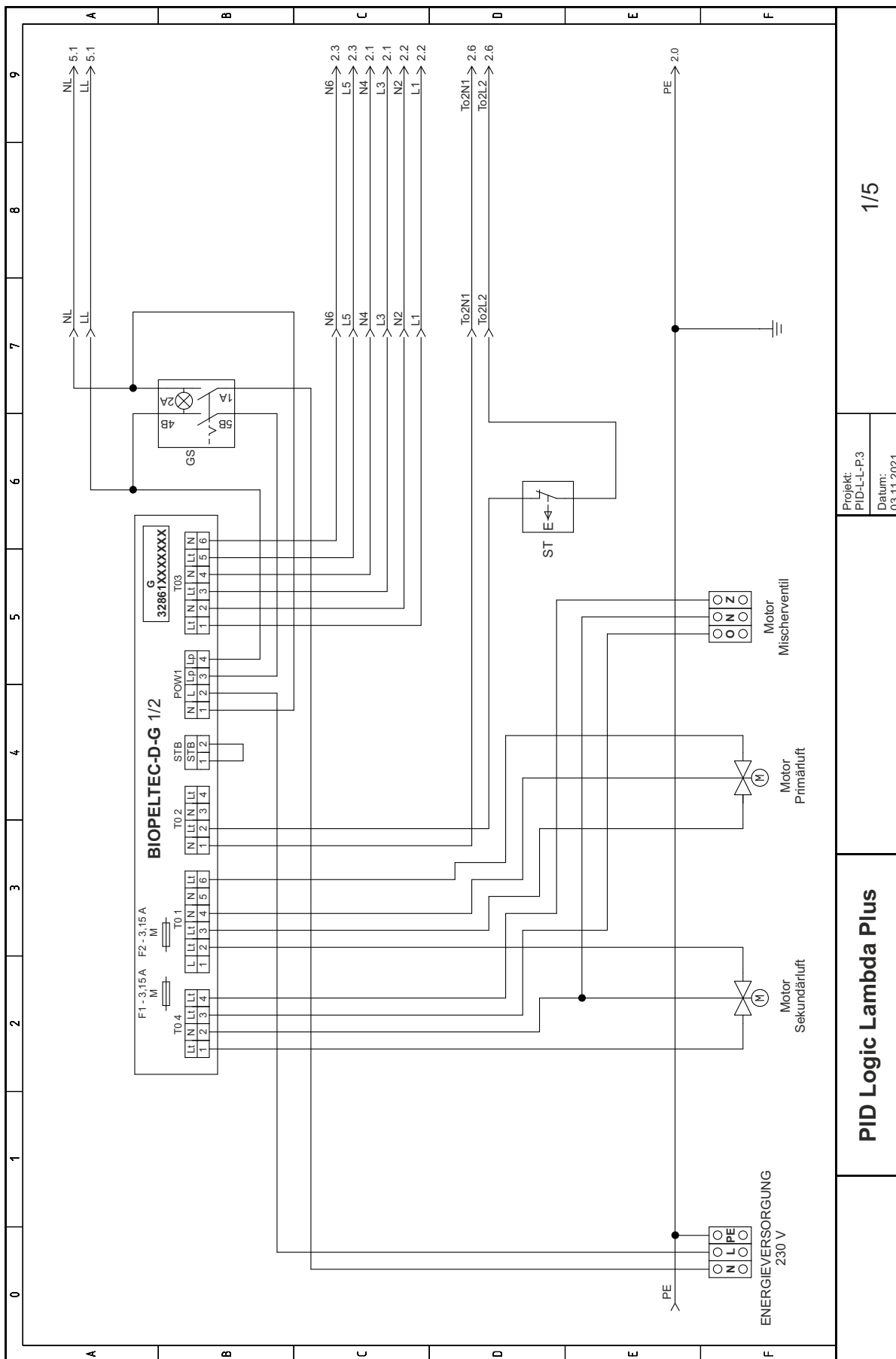


Projekt:  
PID-L-L-P-1  
Datum:  
02.03.2021.

5/5

**PID Logic Lambda Plus**

### 8.3. ANSCHLUSS AN DIE ELEKTRISCHE INSTALLATION - eingebaute Leiterplatte BIOPELTEC-D-G (32861XXXXXX G)

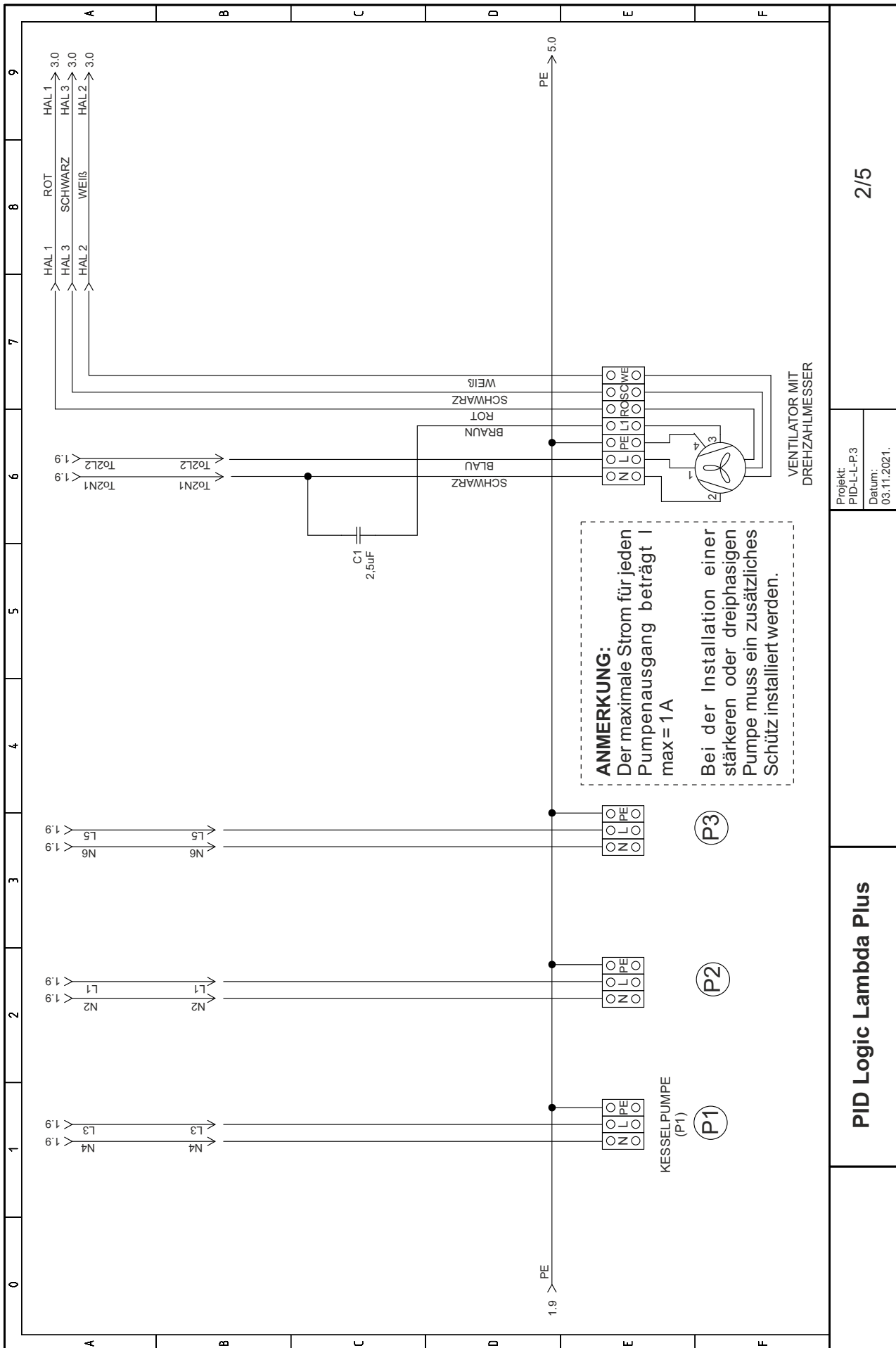


Projekt: PID-L-P3  
Datum: 03.11.2021.

**PID Logic Lambda Plus**

1/5

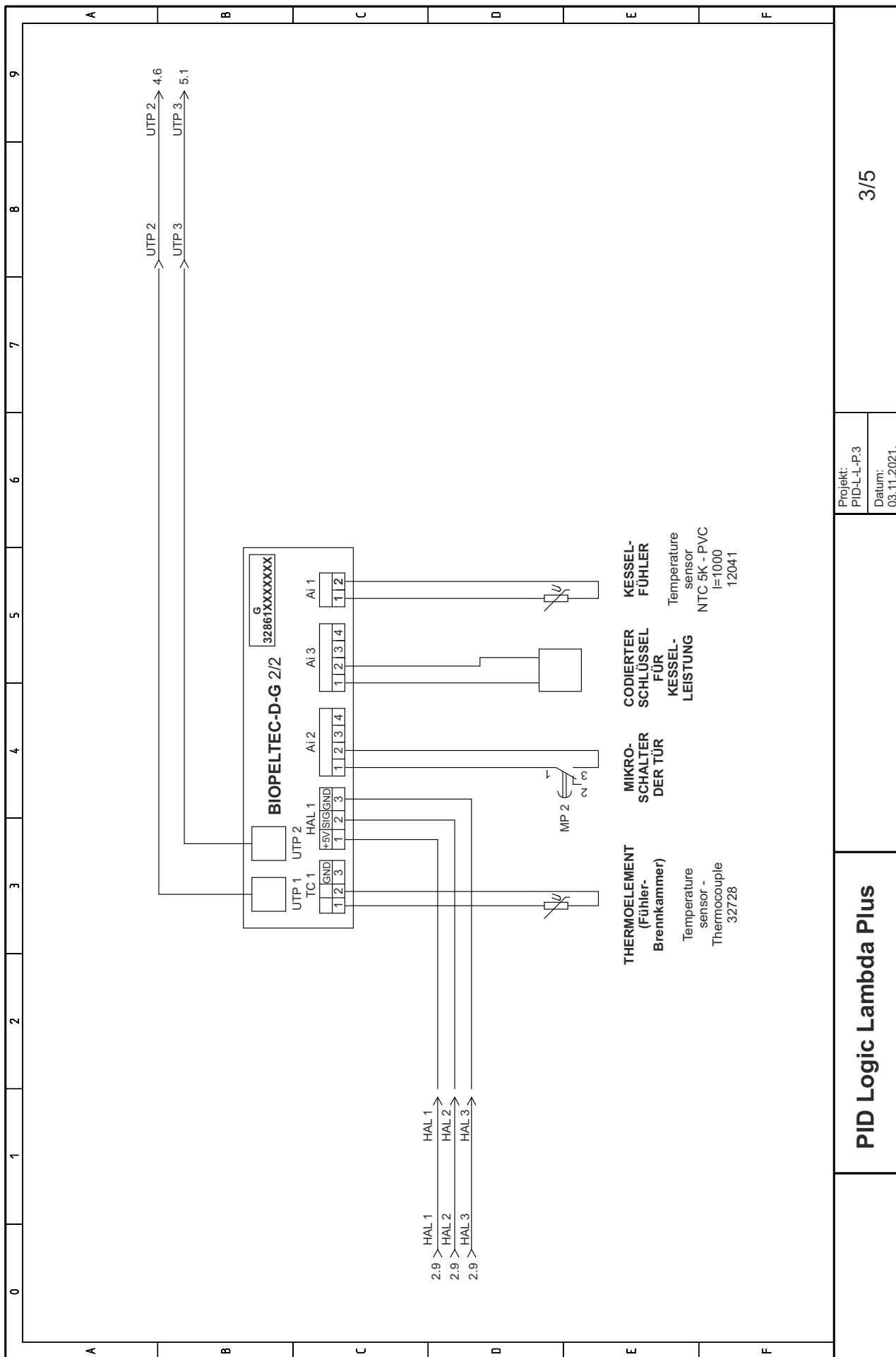




PID Logic Lambda Plus

2/5

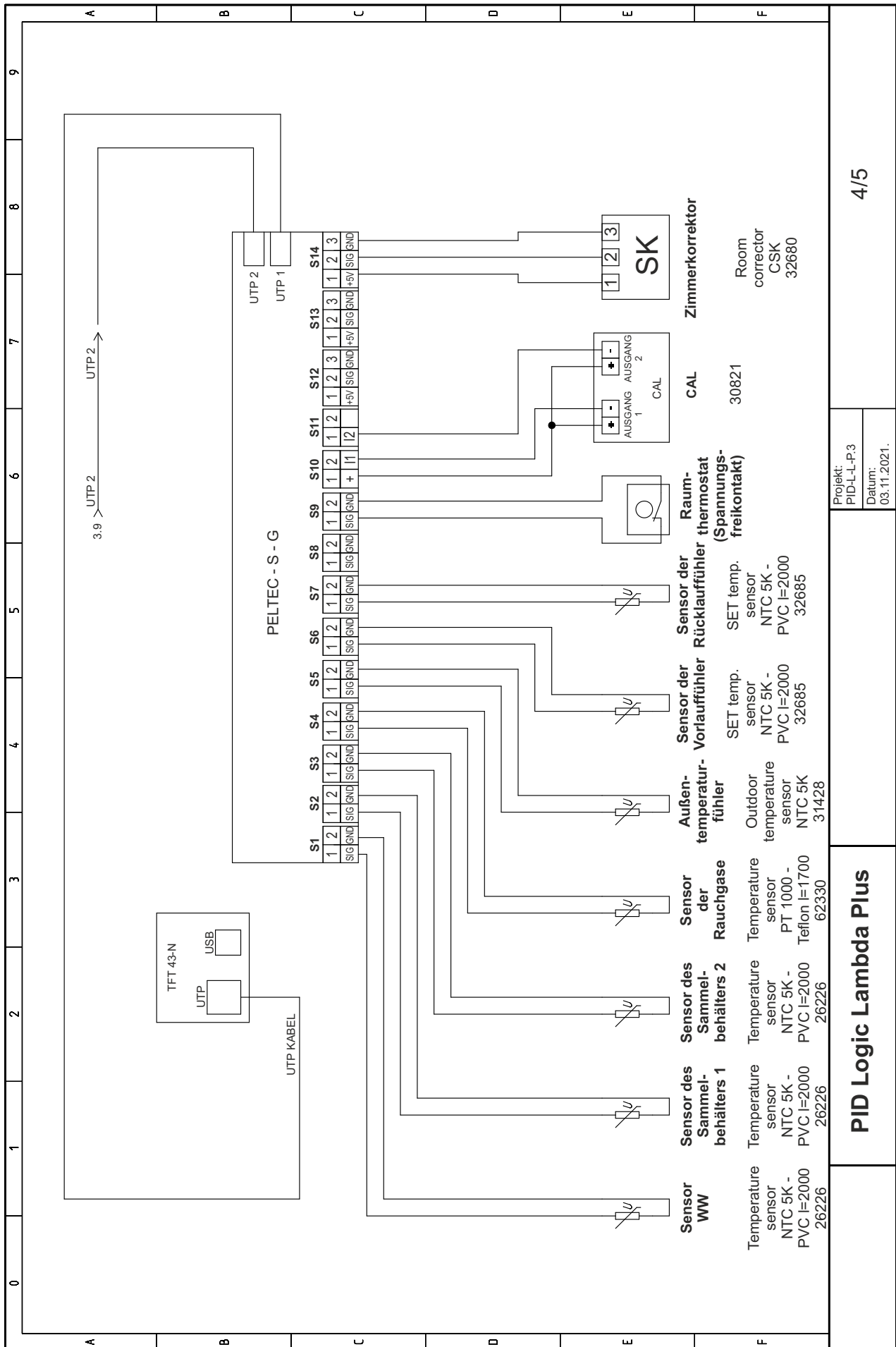
Projekt:  
PID-L-P.3  
Datum:  
03.11.2021.



3/5

Projekt:  
PID-L-L-P-3  
Datum:  
03.11.2021.

**PID Logic Lambda Plus**

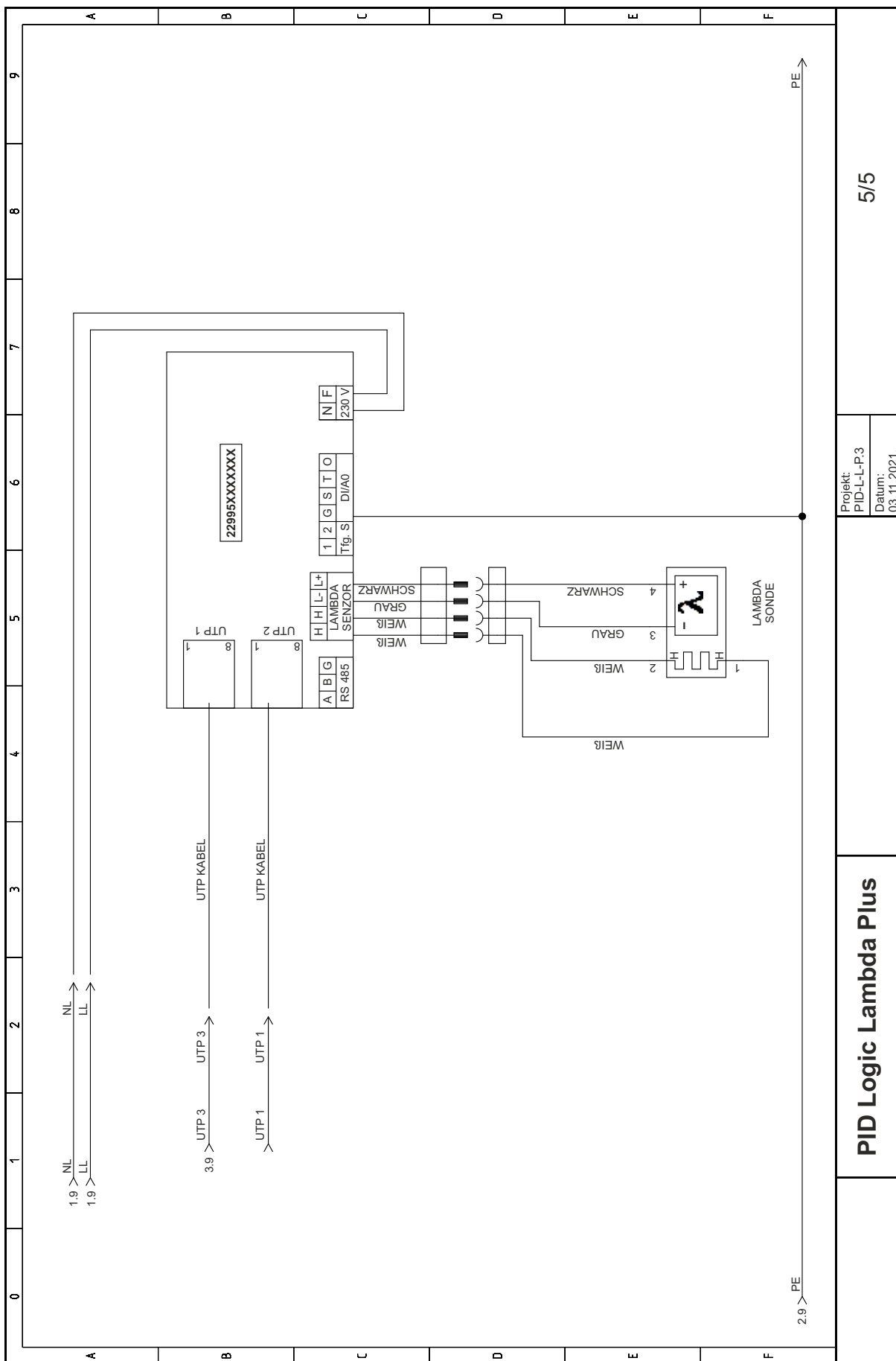


Projekt: PID-L-P3  
Datum: 03.11.2021.

**PID Logic Lambda Plus**

4/5

**a) Eingebaut Lambda Platine 22995XXXXXXX**

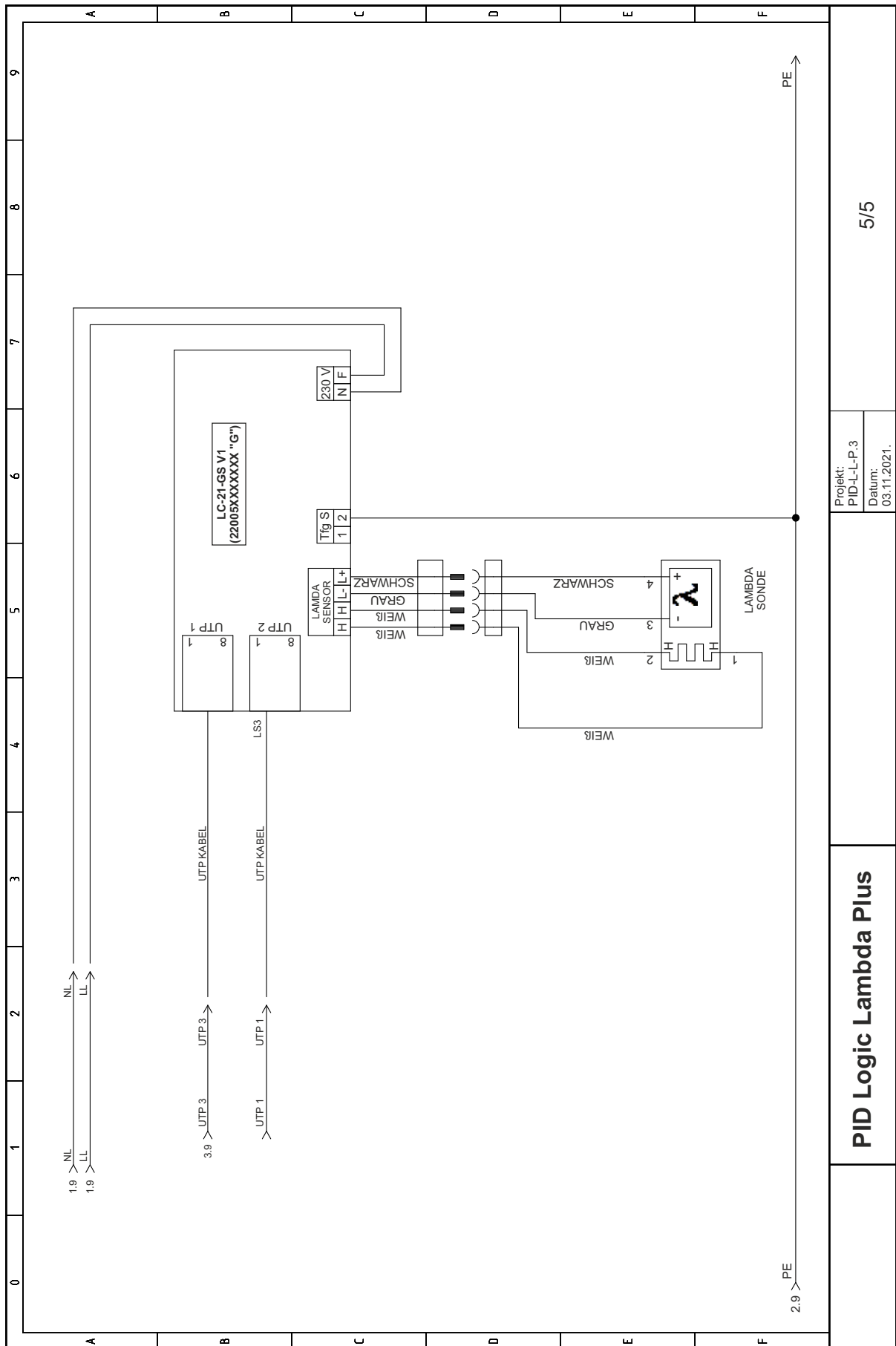


Projekt:  
PID-L-L-P3  
Datum:  
03.11.2021.

5/5

**PID Logic Lambda Plus**

**b) Eingebaut Lambda Platine LC-21-GS V1 (22005XXXXXXX "G")**

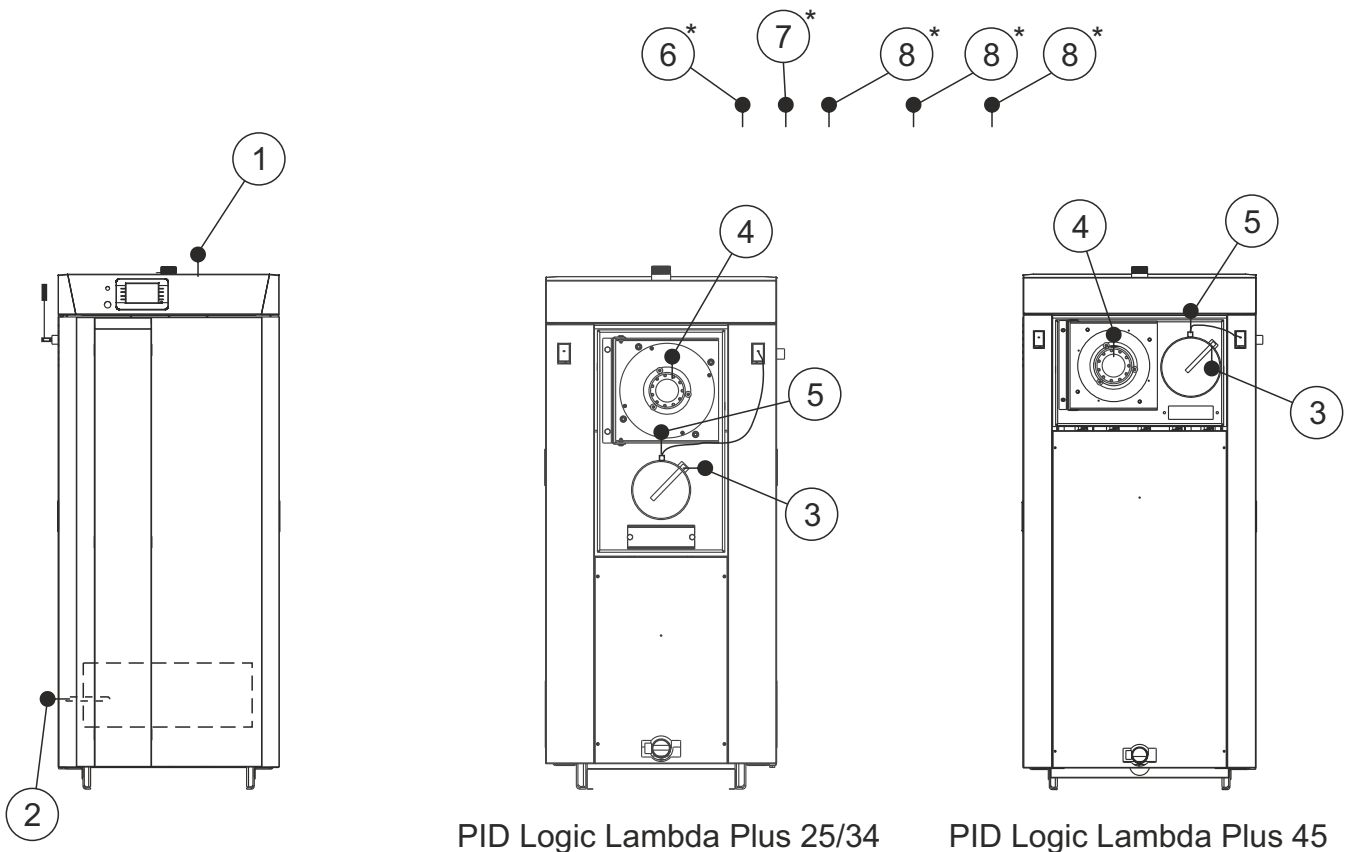


Projekt:  
PID-L-P.3  
Datum:  
03.11.2021.

5/5

**PID Logic Lambda Plus**

## 8.4. KESSELSSENSOREN (FÜHLER) UND SONDEN



- ① - **Kesselfühler** - Temperature sensor NTC 5K - PVC I=1000 (12041)
- ② - **THERMOELEMENT (Fühler- Brennkammer)** - Temperature sensor - Thermocouple (32728)
- ③ - **Rauchgasfühler** - Temperature sensor PT 1000 - Teflon I=1700 (62330)
- ④ - **Drehzahlsensor**
- ⑤ - **Lambda sonde**
- ⑥ - **Außensensor** - Outdoor temperature sensor NTC 5K (31428)
- ⑦ - **Vorlauffühler / Rücklauffühler / hydraulische Weiche** - SET temperature sensor NTC 5K - PVC I=2000 (32685)
- ⑧ - **3x Warmwasserfühler (WW) / hydraulische Weiche / Sensor des Sammelbehälters** - Temperature sensor NTC 5K - PVC I=2000 (26226)

\* - am Heizungssystem installiert



LISTE DER WIDERSTÄNDE DES SENSORS **Pt1000**  
(Messbereich -30 - +400 °C)

Temperatur (°C)	Wiederstand (ohm) (W)	Temperatur (°C)	Wiederstand (ohm) (W)
-30	885	225	1.866
-25	904	230	1.886
-20	923	235	1.905
-15	942	240	1.924
-10	962	245	1.943
-5	981	250	1.963
0	1.000	255	1.982
5	1.019	260	2.001
10	1.039	265	2.020
15	1.058	270	2.040
20	1.077	275	2.059
25	1.096	280	2.078
30	1.116	285	2.097
35	1.135	290	2.117
40	1.154	295	2.136
45	1.173	300	2.155
50	1.193	305	2.174
55	1.212	310	2.194
60	1.231	315	2.213
65	1.250	320	2.232
70	1.270	325	2.251
75	1.289	330	2.271
80	1.308	335	2.290
85	1.327	340	2.309
90	1.347	345	2.328
95	1.366	350	2.348
100	1.385	355	2.367
105	1.404	360	2.386
110	1.424	365	2.405
115	1.443	370	2.425
120	1.462	375	2.444
125	1.481	380	2.463
130	1.501	385	2.482
135	1.520	390	2.502
140	1.539	395	2.521
145	1.558	400	2.540
150	1.578		
155	1.597		
160	1.616		
165	1.635		
170	1.655		
175	1.674		
180	1.693		
185	1.712		
190	1.732		
195	1.751		
200	1.770		
205	1.789		
210	1.809		
215	1.828		
220	1.847		

LISTE DER WIDERSTÄNDE  
DES SENSORS **NTC 5k/25°C**  
(Messbereich -20 - +130 °C)

Temperatur (°C)	Widerstand (Ω)
-20	48.534
-15	36.465
-10	27.665
-5	21.158
0	16.325
5	12.694
10	9.950
15	7.854
20	6.245
25	5.000
30	4.028
34	3.266
40	2.663
45	2.184
50	1.801
55	1.493
60	1.244
65	1.041
70	876
75	740,7
80	629,0
85	536,2
90	458,8
95	394,3
100	340,0
105	294,3
110	255,6
115	222,7
120	190,7
125	170,8
130	150,5

## 9. REINIGUNG UND WARTUNG DES HEIZKESSELS

Jeder Millimeter Ruß oder Schmutz auf den wärmeableitenden Kesselwänden erhöhen den Brennholzverbrauch um ca. 5%.

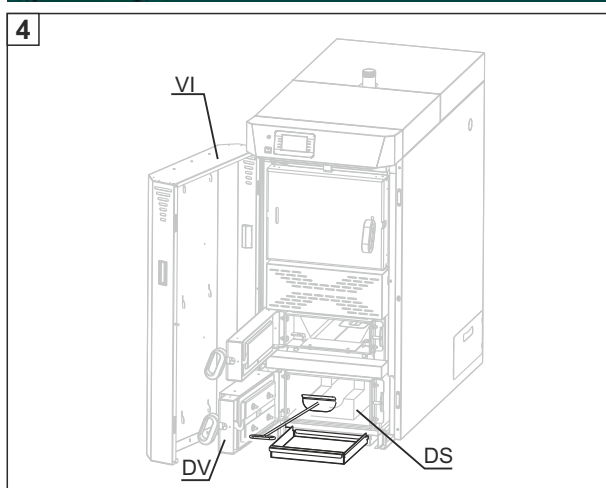
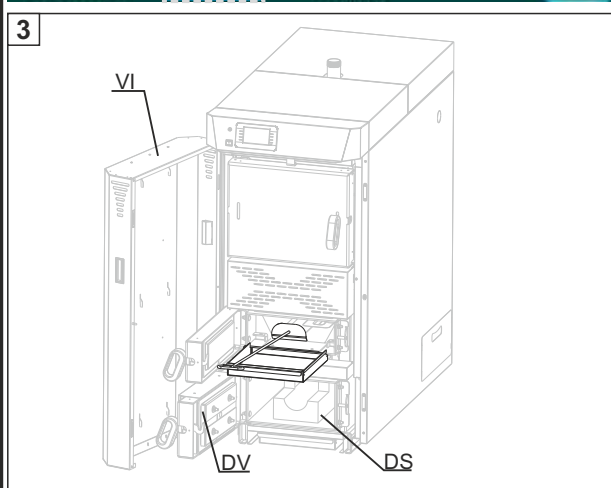
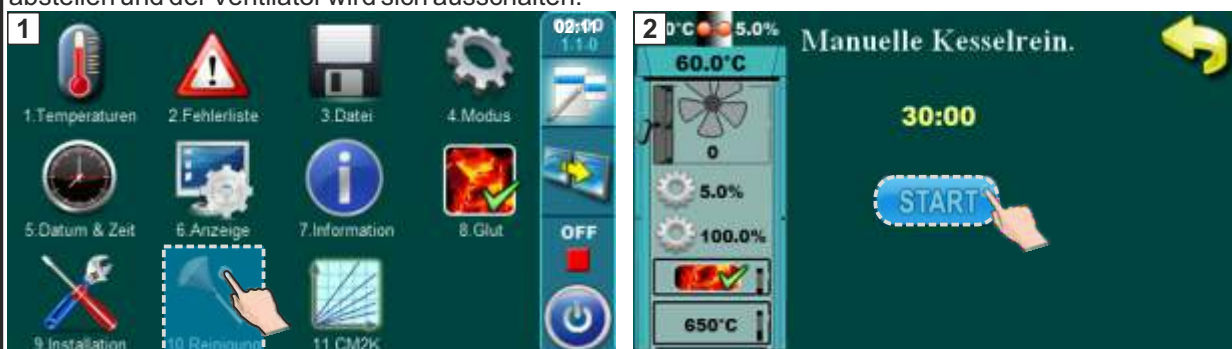
**Sparen Sie Brennholz – Reinigen Sie regelmäßig!**

**SCHUTZHANDSCHUHE ANZIEHEN!**

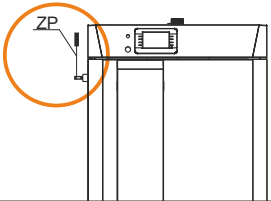


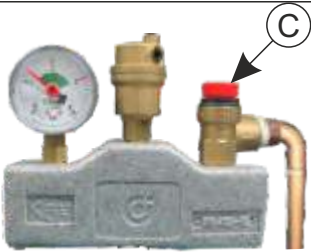
Reinigung-/Wartungsintervall	Kesseltyp	Beschreibung
Vor jedem neuen Anzünden	25/34/45 kW	Reinigung untere Brennkammer (mittlere/untere Tür)


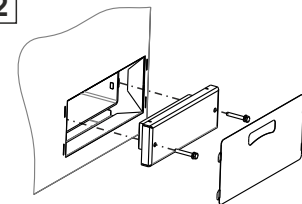
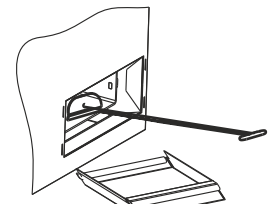

Vor jeder Zündung ist es notwendig, den Bereich unter der Brennkammer zu reinigen (durch die mittlere Tür und den Bereich um den unteren Schamott (DS) durch die untere Tür. Vor dem Reinigen ist es notwendig, die Option „Reinigen“ auf der Regulierung zu drücken, damit sich der Ventilator einschaltet, welcher das Ausbreiten vom Staub im Raum mindern wird. Nachdem sie die Reinigung beendet haben, drücken Sie die Taste „STOP“. Sollte die Zeit von 30:00 Minuten ablaufen, wird sich die Option Reinigung automatisch abstellen und der Ventilator wird sich ausschalten.




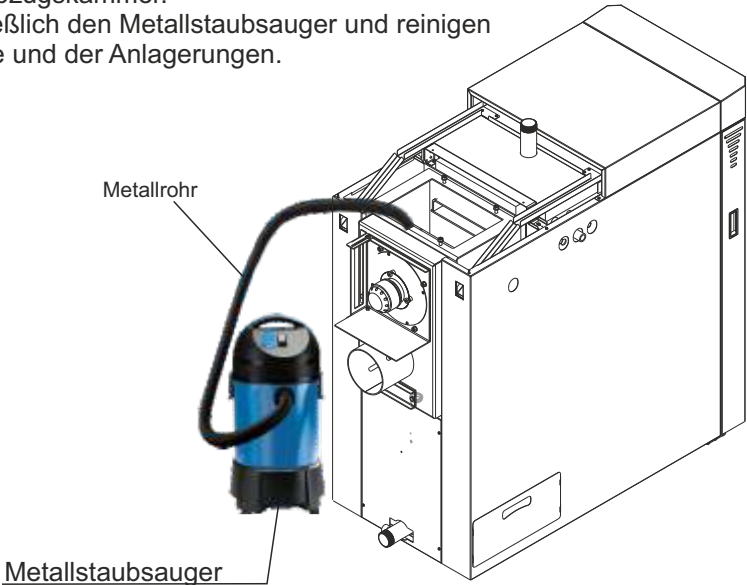

1. Drücken Sie die Taste „REINIGUNG“ auf dem Hauptdisplay der Regulierung.
2. Drücken Sie die Taste „OK“ auf dem Hauptdisplay der Regulierung.
3. Öffnen Sie die große Vordertür (VI).
4. Öffnen Sie die mittlere Tür.
5. Öffnen Sie die untere Tür (DV).
6. Befestigen Sie den Aschenbecher bei der mittleren Tür (1) und reinigen Sie mit dem Kratzer den oberen Bereich des Feuerraums und schieben Sie die Asche in den Aschenbecher.
7. Platzieren Sie den Aschenbecher unter der unteren Tür und reinigen Sie den Bereich um den unteren Schamott (DS). Schieben Sie die Asche in den Aschenbecher.
8. Entleeren Sie den Aschenbecher.
9. Nach dem Reinigen ist der Kessel bereit für die Zündung.

Reinigung-/Wartungsintervall	Kesseltyp	Beschreibung
Vor dem erneuten Laden des Feuerraums / Vor der erneuten Zündung	25, 34 und 45 kW	Reinigung der Rauchabzugsröhre
		Bei der Reinigung der Rauchabzugsröhre ist es notwendig, den Hebel für die Reinigung der Rauchabzugsröhre (ZP) ungefähr 10-mal zu ziehen.

Reinigung-/Wartungsintervall	Kesseltyp	Beschreibung
Alle 6 Monate	25, 34 und 45 kW	Das einwandfreie Funktionieren des Sicherheitsventils prüfen
		<p><b>Prüfung des einwandfreien Funktionierens des Sicherheitsventils</b></p> <p>Durch kurzes Drehen der Kappe des Sicherheitsventils (C) prüfen, ob Wasser aus dem Sicherheitsventil läuft, sollte das nicht der Fall sein auch nach mehreren wiederholten Prüfungen, und im System besteht der notwendige Überdruck, muss man das Sicherheitsventil durch ein fehlerfreies austauschen.</p>

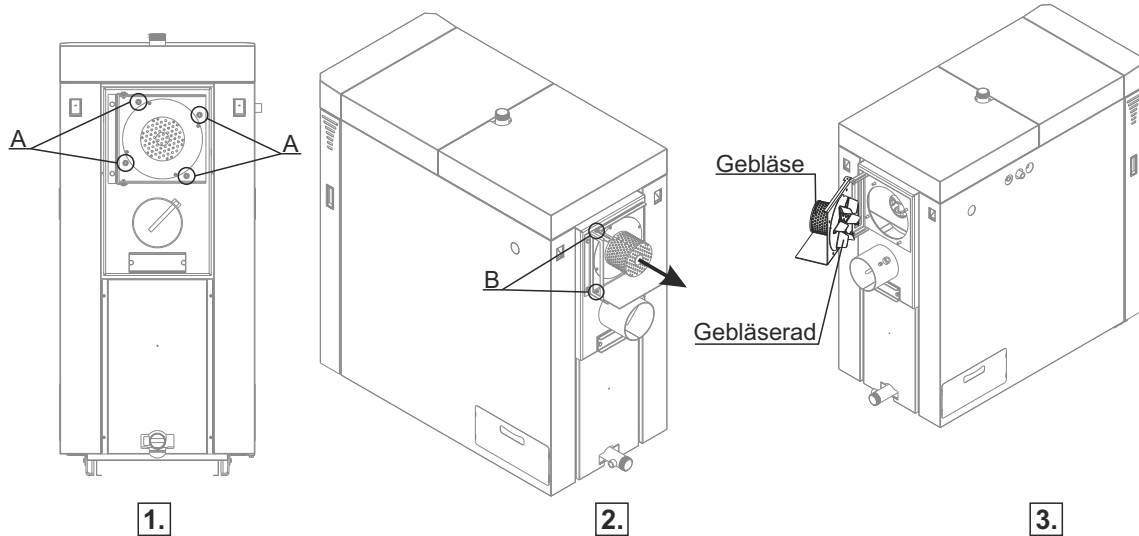
Reinigung-/Wartungsintervall	Kesseltyp	Beschreibung
Mindestens einmal im Jahr	25, 34 und 45 kW	Reinigung der Rauchabzugskammer
<div style="display: flex; justify-content: space-between;"> <div style="width: 30%;"> <p><b>1</b></p> <p><b>PID Logic Lambda Plus 25, 34, 45</b></p>  <p>Seitliche Öffnungen für die Reinigung der Rauchabzugskammer (an der linken und an der rechten Seite)</p> </div> <div style="width: 30%;"> <p><b>2</b></p>  </div> <div style="width: 30%;"> <p><b>3</b></p>  </div> </div> <p>1 - Schalten Sie den Kessel aus und ziehen sie den Stecker aus der Steckdose.                  2 - Vor der Reinigung der Rauchabzugskammer ziehen Sie den Hebel für die Reinigung der Rauchabzugsröhre ungefähr 10-mal (Siehe „Reinigung der Rauchabzugsröhre“).                  3 - Nehmen Sie den Deckel der seitlichen Öffnungen ab, drehen Sie die zwei Schrauben, welche die Tür der Rauchabzugskammer halten, heraus. Die Prozedur ist dieselbe für die linke und für die rechte Seite des Kessels.                  4 - Platzieren Sie den Aschenbecher und mit dem Kratzer reinigen Sie und schieben die Asche aus der Rauchabzugskammer in den Aschenbecher.                  5 - Stellen Sie die Tür der Rauchabzugskammer und den Deckel der Öffnung in ihre ursprüngliche Position auf.</p> <p><b>Vermerk: Damit der Kessel richtig funktioniert, ist es notwendig, die Schrauben auf der Tür der Rauchabzugskammer festzuziehen damit das System gut versiegelt ist!</b></p> <div style="display: flex; align-items: center; margin-top: 10px;">  <div style="background-color: yellow; padding: 5px; border: 1px solid black;"> <p><b>Vor dieser Reinigung den Kessel obligatorisch aus dem Stromversorgungsnetz ausschalten!!!</b></p> </div> </div>		

Reinigung-/Wartungsintervall	Kesseltyp	Beschreibung
Mindestens einmal im Jahr	25, 34 und 45 kW	Reinigung und Prüfung der Versiegelung des Rauchabzugskanals
<p><b>Reinigung und Prüfung der der Versiegelung des Rauchkanals</b></p> <p>Reinigen Sie die Rauchrohre zwischen dem Kessel und dem Schornstein durch die Revisionsöffnungen. Nach der Reinigung und Inspektion der Abgasanlage muss diese wieder gut abgedichtet werden. Gegebenenfalls sind Dichtungen auszutauschen.</p>		
<div style="display: flex; align-items: center;">  <p><b>Vor dieser Reinigung den Kessel obligatorisch aus dem Stromversorgungsnetz ausschalten!</b></p> </div>		

Reinigung-/Wartungsintervall	Kesseltyp	Beschreibung
Mindestens einmal im Jahr	25, 34 und 45 kW	Reinigung der Rauchabzugskammer
<p>1 - Schalten Sie den Kessel aus und ziehen sie den Stecker aus der Steckdose.                  2 - Nehmen Sie den Deckel von der hinteren Seite des Kessels ab.                  3 - Öffnen Sie die Rauchabzugskammer.                  4 - Benutzen Sie ausschließlich den Metallstaubsauger und reinigen sie die Reste der Asche und der Anlagerungen.</p>		
<div style="text-align: center;">  <p style="margin-left: 100px;">Metallrohr</p> <p style="margin-left: 100px;">Metallstaubsauger</p> </div>		
<div style="display: flex; align-items: center;">  <p><b>Vor dieser Reinigung den Kessel obligatorisch aus dem Stromversorgungsnetz ausschalten!</b></p> </div>		

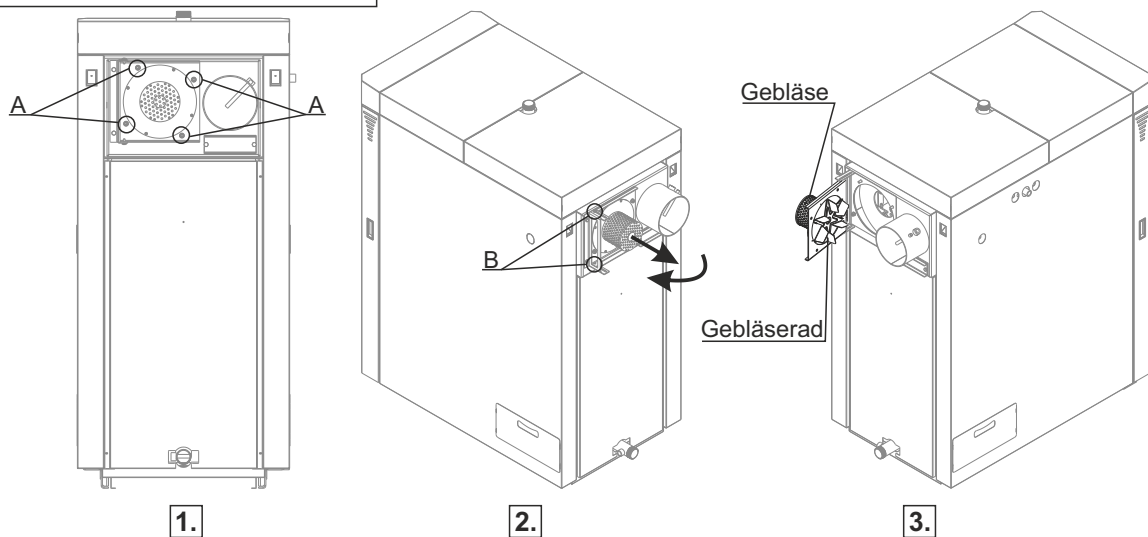
Reinigung-/Wartungsintervall	Kesseltyp	Beschreibung
Mindestens einmal im Jahr	25, 34 und 45 kW	Reinigung der Flügel und des Kastens des Ventilators

**PID Logic Lambda Plus 25 / 34**



1. Schalten Sie den Kessel aus und trennen Sie ihn obligatorisch vom Stromversorgungsnetz (ziehen Sie den Stecker aus der Steckdose).
2. Drehen Sie die Schraubenmuttern (A) heraus wie auf Bild 1.
3. Drehen Sie die Schrauben (B) heraus wie auf Bild 2.
4. Ziehen Sie den Ventilator mit dem Flansch bis zum Begrenzer und öffnen Richtung links. (Siehe Bild 2 und Bild 3).

**PID Logic Lambda Plus 45**



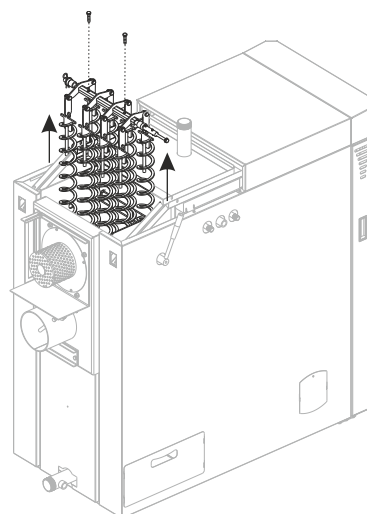
1. Schalten Sie den Kessel aus und trennen Sie ihn **obligatorisch** vom Stromversorgungsnetz (ziehen Sie den Stecker aus der Steckdose).
2. Drehen Sie die Schraubenmuttern (A) heraus wie auf Bild 1.
3. Drehen Sie die Schrauben (B) heraus wie auf Bild 2.
4. Ziehen Sie den Ventilator mit dem Flansch bis zum Begrenzer und öffnen Richtung links. (Siehe Bild 2 und Bild 3).



**Vor dieser Reinigung den Kessel obligatorisch aus dem Stromversorgungsnetz ausschalten!**

## 10. AUSBAU VON TURBOLATOREN

- 1 - Schalten Sie den Kessel ab und ziehen Sie den Netzstecker
- 2 - Nehmen Sie den oberen Deckel von der hinteren Kesselseite ab
- 3 - Lösen Sie 4 Schrauben und öffnen Sie die Rauchgaskammer
- 4 - Lösen Sie 2 Schrauben von der Turbolatorenachse und bauen Sie die Turbolatoren aus



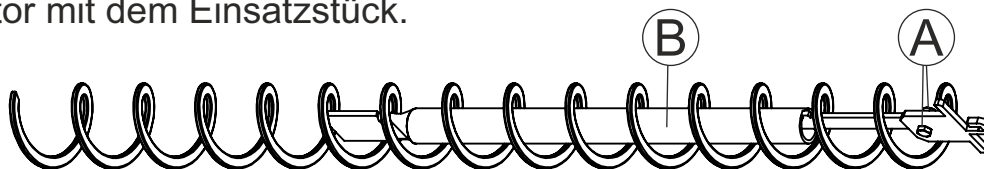
### 10.1 BESCHREIBUNG - AUSBAU DES EINSATZSTÜCKS AUS DEM TURBOLATOR

Der Ausbau des Einsatzstücks aus dem Turbolator erfolgt beim Auftreten der Kondensation im Kamin, zwecks Temperaturerhöhung der Rauchgase und um die Kondensation zu verhindern. Dadurch steigt die Temperatur der Rauchgase (während des Kesselbetriebs) und die weitere Kondensationsbildung im Kamin höchstwahrscheinlich verhindert wird. Damit das Einsatzstück aus dem Turbolator ausgebaut werden kann, muss zuerst die Schraube mit der Mutter (A) gelöst werden und das Einsatzstück (B) von der unteren Seite herausgezogen werden.

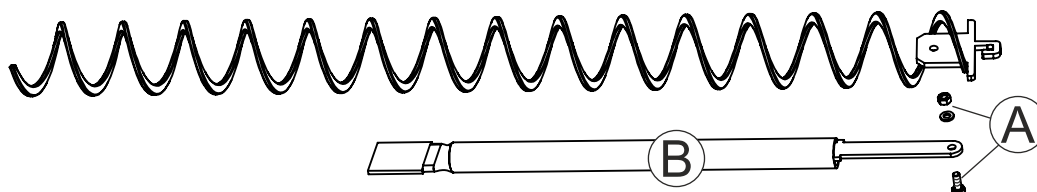
**SCHUTZHANDSCHUHE ANZIEHEN!**



Der Turbolator mit dem Einsatzstück.



Ausgebautes Einsatzstück.



**Das Ergreifen dieser Maßnahme wird erst dann empfohlen, wenn alle anderen Methoden zum Verhindern der Kondensation im Kamin erschöpft sind, weil dadurch der Kesselwirkungsgrad vermindert wird.**

**Diese Arbeiten dürfen nur von einem autorisierten Service-Mitarbeiter durchgeführt werden.**



## 11. KORREKTE ENTSORGUNG DIESER GERÄTEN

Ihr Heizkessel ist gemäß den Richtlinien gekennzeichnet: 2006/42/EC, 2014/30/EU, 2014/35/EU und enthält elektrische Komponenten.

Gemäß EU-Verordnung 2015/1189 in Umsetzung der Richtlinie 2009/125/EC in Bezug auf Ökodesign-Anforderungen für Festbrennstoffkessel machen wir Sie auf Folgendes aufmerksam:



### KENNZEICHNUNG FÜR GETRENNTE EE-MÜLLSAMMLUNG

Die Kennzeichnung auf dem Produkt, dass das Produkt und Zubehörteile nach ihrer Lebensdauer nicht zusammen mit dem normalen Haushaltsmüll entsorgt werden dürfen. Ihr Heizkessel ist gemäß Elektro- und Elektronik-Altgeräte-Verordnung gekennzeichnet und kann über das Ihnen zur Verfügung stehende Rücknahme- und Sammelsystem zurückgegeben werden.

Haushaltsanwender sollten sich an den Einzelhändler wenden, bei dem sie dieses Produkt gekauft haben, an ihren lokalen Händler oder ihre staatliche Behörde, um Einzelheiten darüber zu erfahren, wo und wie dieses Produkt zu entsorgen ist. Gewerbliche Benutzer sollten sich an ihren Lieferanten wenden und die Bedingungen des Kaufvertrags prüfen oder sich an eine Regierungsbehörde wenden, um Einzelheiten darüber zu erfahren, wo und wie dieses Produkt zu entsorgen ist.

**WICHTIG!**

- ▷ Als Brennstoff ausschließlich Holz mit Feuchtigkeitsgehalt unter 25% benutzen (Holz mindestens ein Jahr getrocknet).
- ▷ Temperatur der Rücklaufleitung des Kessels muss immer höher als 60°C sein. Dies wird sichergestellt durch den Einbau des 3-Wege Thermostatventils ESBE VTC 512 (60°C), VTC 531 (°C), LTC 200 (60°C), Laddomat 21 (63°C) oder 3-Wege-Mischventil mit dem Motorantrieb (Schutzventil)
- ▷ Zusammen mit dem Kessel ist der Einbau von Sammelbehältern CAS obligatorisch. Empfohlen werden minimal 50 Liter Akkumulation von Wasser pro 1 kW Leistung des Kessels (siehe Lokalvorschriften).
- ▷ Ein geschlossenes Heizungssystem muss ein eingebautes Ausdehnungsgefäß von größerem Volumen haben (das Volumen des Gefäßes muss in etwa 10% des Gesamtvolumens der Installation betragen).
- ▷ Ein offenes Heizungssystem muss ein eingebautes offenes Ausdehnungsgefäß (OPC) haben mit etwa 7% des Gesamtvolumens der Installation.









Die Firma übernimmt keine Verantwortung für mögliche Unrichtigkeiten in dieser Broschüre entstanden durch Druckfehler oder Abschreibung, alle Bilder und Schemen sind allgemein und deswegen ist es notwendig, dieselben einzeln der tatsächlichen Lage auf dem jeweiligen Standort anzupassen, auf jeden Fall behält sich die Firma das Recht vor, für eigene Produkte all die Veränderungen einzutragen, welche sie für notwendig erachtet.

**ThermoFlux<sup>®</sup>**

**Alternative Heizsysteme**