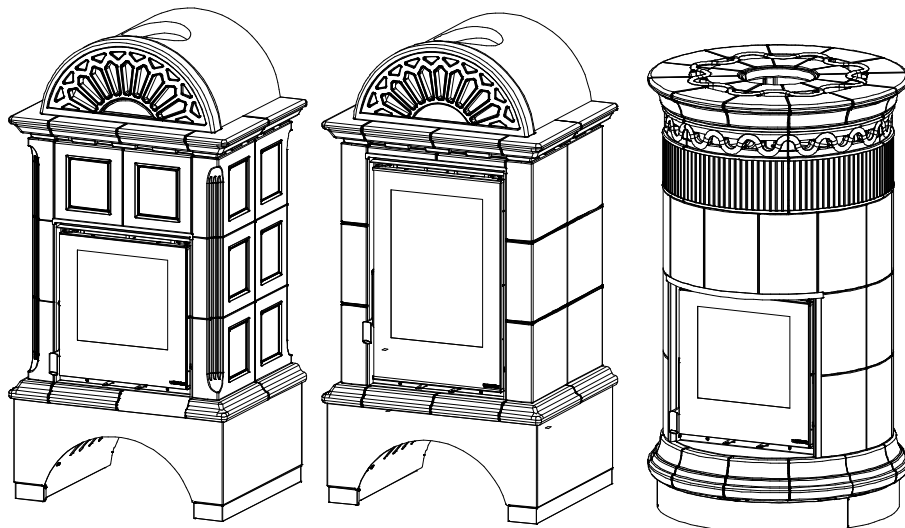


# NORDICA

ISTRUZIONI PER L'INSTALLAZIONE, L'USO E LA MANUTENZIONE – IT  
INSTRUCTIONS FOR INSTALLATION, USE AND MAINTENANCE – EN  
ANWEISUNGEN FÜR DIE AUFSTELLUNG, DEN GEBRAUCH UND DIE WARTUNG – DE  
INSTRUCTIONS D'INSTALLATION, UTILISATION ET MAINTENANCE – FR

## STUFA CAMINO / CHIMNEY STOVE / KAMINOFEN / POËLE CHEMINÉE ANTHEA – ANTHEA Verticale – VENERE



Testata secondo / Tested according to / Geprüft nach / Testé selon EN 13240



**IT** – PER EVITARE DANNI ALL'APPARECCHIO, RISPETTARE IL CARICO ORARIO DI COMBUSTIBILE INDICATO NEL PRESENTE LIBRETTO.  
**EN** – TO AVOID DAMAGES, PLEASE ONLY USE THE MAXIMUM FUEL LOAD FOR THE INITIAL START-UP ACCORDING TO USER'S INSTRUCTIONS. ALLOW THE STOVE TO COOL DOWN AND REPEAT THE PROCEDURE.  
**DE** – UM SCHÄDEN ZU VERMEIDEN, HEIZEN SIE IHREN OFEN BEI DER INBETRIEBNAHME HÖCHSTENS MIT DER BRENNSTOFFMENGE IT. BEDIENUNGSANLEITUNG AN. DANACH AUSKÜHLEN LASSEN UND VORGANG WIEDERHOLEN.  
**FR** – POUR EVITER DES DOMMAGES FAITES ATTENTION DE NE BRULER QUE LA QUANTITE DE BOIS COMME INDIQUEE DANS LA NOTICE D'UTILISATION. LAISSEZ REFROIDIR PUIS RECOMMENCEZ.

### NORME DI SICUREZZA SUGLI APPARECCHI

Secondo le norme di sicurezza sugli apparecchi l'acquirente e l'utente sono obbligati ad informarsi sul corretto funzionamento in base alle istruzioni per l'uso.

### **SAFETY PRESCRIPTIONS ON EQUIPMENT**

According to the safety prescriptions on equipment, the purchaser and the operator are obliged to get informed about the correct operation according to the instructions for use.

### **GERÄTE-SICHERHEITSVORSCHRIFTEN**

Um die Sicherheitsvorschriften zu beachten, ist es notwendig, unsere Produkte vorsichtig nach den in diesem Handbuch enthaltenen Anweisungen zu installieren und anzuwenden.

### **NORMES DE SÉCURITÉ SUR LES APPAREILS**

Conformément aux normes de sécurité sur les appareils, l'acheteur et l'utilisateur sont obligés de s'informer sur le fonctionnement correct sur la base des instructions d'utilisation.



### DICHIARAZIONE DI CONFORMITA' DEL COSTRUTTORE

Oggetto: **assenza di amianto e cadmio**

Si dichiara che tutti i nostri apparecchi vengono assemblati con materiali che non presentano parti di amianto o suoi derivati e che nel materiale d'apporto utilizzato per le saldature non è presente/utilizzato in nessuna forma il cadmio, come previsto dalla norma di riferimento.

Oggetto: **regolamento CE n. 1935/2004**

Si dichiara che in tutti gli apparecchi da noi prodotti, i materiali destinati a venire a contatto con i cibi sono **adatti all'uso alimentari**, in conformità al Regolamento CE in oggetto.

### DECLARATION OF CONFORMITY OF THE MANUFACTURER

Object: **Absence of asbestos and cadmium**

We declare that the materials used for the assembly of all our appliances are without asbestos parts or asbestos derivatives and that in the material used for welding, cadmium is not present, as prescribed in relevant norm.

Object: **CE n. 1935/2004 regulation.**

We declare that in all products we produce, the materials which will get in touch with food are suitable for alimentary use, according to the a.m. CE regulation.

### KONFORMITÄTSEKTLÄRUNG DES HERSTELLERS

Betreff: **Fehlen von Asbest und Kadmium**

Wir bestätigen, dass die verwendeten Materialien oder Teilen für die Herstellung der La Nordica Geräte ohne Asbest und Derivat sind und auch das Lot für das Schweißen immer ohne Kadmium ist.

Betreff: **Ordnung CE n. 1935/2004.** Wir erklären in alleiniger Verantwortung, dass die Materialien der Teile, die für den Kontakt mit Lebensmitteln vorgesehen sind, für die Nahrungsbenutzung geeignet sind und der Richtlinien CE n. 1935/2004 erfüllen

### DÉCLARATION DE CONFORMITÉ DU FABRICANT

Objet: **absence d'amiante et de cadmium**

Nous déclarons que tous nos produits sont assemblés avec des matériaux qui ne présentent pas de parties en amiante ou ses dérivés et que le matériel d'apport utilisé pour les soudures ne présente/utilise pas de cadmium, sous aucune forme, comme prévu par la norme de référence.

Objet: **Règlement CE n. 1935/2004.** Nous déclarons que dans tous nos appareils, les matériaux destinés à entrer en contact avec les aliments sont **aptes à l'usage alimentaire**, conformément au Règlement CE en question

<b>INDICE</b>		<b>IT</b>
1.	DATI TECNICI .....	6
2.	DESCRIZIONE TECNICA .....	6
3.	NORME PER L'INSTALLAZIONE .....	7
4.	SICUREZZA ANTINCENDIO .....	8
4.1.	PRONTO INTERVENTO .....	9
5.	CANNA FUMARIA .....	9
6.	COLLEGAMENTO AL CAMINO .....	10
6.1.	POSIZIONE DEL COMIGNOLO .....	10
7.	COMBUSTIBILI AMMESSI / NON AMMESSI .....	12
8.	AFFLUSSO DELL'ARIA NEL LUOGO D'INSTALLAZIONE DURANTE LA COMBUSTIONE .....	13
9.	ACCENSIONE .....	13
10.	FUNZIONAMENTO NORMALE .....	14
11.	FUNZIONAMENTO NEI PERIODI DI TRANSIZIONE .....	14
12.	MANUTENZIONE E CURA .....	15
12.1.	PULIZIA CANNA FUMARIA .....	15
12.2.	PULIZIA VETRO .....	15
12.3.	PULIZIA CASSETTO CENERE .....	15
12.4.	LE MAIOLICHE .....	16
13.	FERMO ESTIVO .....	16
14.	COLLEGAMENTO ALLA CANNA FUMARIA DI UN CAMINETTO O FOCOLARE APERTO .....	16
15.	MONTAGGIO DELLE CERAMICHE / THE ASSEMBLY OF CERAMICS / KACHELNBAUANLEITUNGEN / MONTAGE DES CÉRAMIQUES – ANTHEA .....	52
16.	MONTAGGIO DELLE CERAMICHE / THE ASSEMBLY OF CERAMICS / KACHELNBAUANLEITUNGEN / MONTAGE DES CÉRAMIQUES – VENERE .....	58
17.	SCHEDA TECNICA / TECHNICAL DATA SHEETS / TECHNISCHE PROTOKOLLE / FICHE TECHNIQUE .....	63
18.	DEFLETTORE FUMO / POSITION OF THE SMOKE DEFLECTOR / STELLUNG DER RAUCHUMLENKPLATTE / DÉFLECTEUR FUMÉE .....	66

<b>INDEX</b>		<b>EN</b>
1.	TECHNICAL DATA .....	17
2.	TECHNICAL DESCRIPTION .....	17
3.	RULES FOR INSTALLATION .....	18
4.	FIRE SAFETY MEASURES .....	19
4.1.	FIRST-AID MEASURES .....	20
5.	FLUE .....	20
6.	CONNECTION TO THE CHIMNEY .....	21
6.1.	CHIMNEY CAP POSITION .....	21
7.	ADMITTED/NOT ADMITTED FUEL .....	23
8.	AIR ENTRANCE INTO THE INSTALLATION PLACE DURING THE COMBUSTION .....	24
9.	LIGHTING .....	24
10.	NORMAL OPERATION .....	25
11.	OPERATION DURING TRANSITION PERIODS .....	25
12.	MAINTENANCE AND CARE .....	25
12.1.	CLEANING OF THE FLUE .....	26
12.2.	CLEANING OF THE GLASS .....	26
12.3.	CLEANING OF THE ASH DRAWER .....	26
12.4.	MAJOLICAS .....	26
13.	SUMMER STOP .....	27
14.	CONNECTING A CHIMNEY OR OPEN FURNACE TO THE FLUE .....	27
15.	MONTAGGIO DELLE CERAMICHE / THE ASSEMBLY OF CERAMICS / KACHELNBAUANLEITUNGEN / MONTAGE DES CÉRAMIQUES – ANTHEA .....	52
16.	MONTAGGIO DELLE CERAMICHE / THE ASSEMBLY OF CERAMICS / KACHELNBAUANLEITUNGEN / MONTAGE DES CÉRAMIQUES – VENERE .....	58
17.	SCHEDA TECNICA / TECHNICAL DATA SHEETS / TECHNISCHE PROTOKOLLE / FICHE TECHNIQUE .....	63
18.	DEFLETTORE FUMO / POSITION OF THE SMOKE DEFLECTOR / STELLUNG DER RAUCHUMLENKPLATTE / DÉFLECTEUR FUMÉE .....	66

## INHALTSVERZEICHNIS

DE

1.	TECHNISCHE DATEN.....	28
2.	TECHNISCHE BESCHREIBUNG.....	28
3.	AUFSTELLHINWEISE .....	29
4.	BRANDSCHUTZ.....	30
4.1.	NOTFALLMASSNAHMEN .....	31
5.	SCHORNSTEINROHR.....	31
6.	KAMINANSCHLUSS.....	32
6.1.	SCHORNSTEIN.....	33
7.	ZULÄSSIGE/UNZULÄSSIGE BRENNSTOFFE .....	34
8.	LUFTZUFLUSS AM AUFSTELLORT WÄHREND DER VERBRENNUNG .....	35
9.	ANFEUERUNG.....	35
10.	NORMALBETRIEB.....	36
11.	BETRIEB IN DER ÜBERGANGSZEIT .....	37
12.	WARTUNG UND PFLEGE .....	37
12.1.	REINIGUNG DES SCHORNSTEINS.....	37
12.2.	REINIGUNG DES GLASES .....	37
12.3.	REINIGUNG DES ASCHKASTENS.....	38
12.4.	DIE MAJOLIKEN .....	38
13.	SOMMERPAUSE.....	38
14.	ANSCHLUSS AN DEN RAUCHABZUG EINES OFFENEN KAMINS .....	38
15.	MONTAGGIO DELLE CERAMICHE / THE ASSEMBLY OF CERAMICS / KACHELNBAUANLEITUNGEN / MONTAGE DES CÉRAMIQUES – ANTHEA.....	52
16.	MONTAGGIO DELLE CERAMICHE / THE ASSEMBLY OF CERAMICS / KACHELNBAUANLEITUNGEN / MONTAGE DES CÉRAMIQUES – VENERE.....	58
17.	SCHEDA TECNICA / TECHNICAL DATA SHEETS / TECHNISCHE PROTOKOLLE / FICHE TECHNIQUE .....	63
18.	DEFLETTORE FUMO / POSITION OF THE SMOKE DEFLECTOR / STELLUNG DER RAUCHUMLENKPLATTE / DÉFLECTEUR FUMÉE .....	66

## TABLE DES MATIÈRES

FR

1.	DONNÉES TECHNIQUES .....	40
2.	DESCRIPTION TECHNIQUE.....	41
3.	NORMES POUR L'INSTALLATION .....	41
4.	SÉCURITÉ ANTI-INCENDIE.....	42
	INTERVENTION D'URGENCE .....	43
5.	TUYAU D'ÉVACUATION DES FUMÉES.....	44
6.	RACCORDÉMENT À LA CHEMINÉE.....	44
	POSITION DU POT DE CHEMINÉE.....	45
7.	COMBUSTIBLES ADMIS / NON ADMIS .....	46
8.	ARRIVÉE DE L'AIR DANS LE LIEU D'INSTALLATION PENDANT LA COMBUSTION .....	47
9.	ALLUMAGE .....	47
10.	FONCTIONNEMENT NORMAL.....	48
11.	FONCTIONNEMENT AU COURS DES PÉRIODES DE TRANSITION .....	49
12.	MAINTENANCE ET SOIN.....	49
	NETTOYAGE DU TUYAU D'ÉVACUATION DES FUMÉES.....	49
	NETTOYAGE DE LA VITRE.....	50
	NETTOYAGE DU TIROIR DES CENDRES.....	50
	LES FAÏENCES.....	50
13.	ARRÊT ESTIVAL .....	50
14.	RACCORDÉMENT AU TUYAU D'ÉVACUATION DES FUMÉES D'UNE CHEMINÉE OU UN FOYER OUVERT. 51	
15.	MONTAGGIO DELLE CERAMICHE / THE ASSEMBLY OF CERAMICS / KACHELNBAUANLEITUNGEN / MONTAGE DES CÉRAMIQUES – ANTHEA.....	52
16.	MONTAGGIO DELLE CERAMICHE / THE ASSEMBLY OF CERAMICS / KACHELNBAUANLEITUNGEN / MONTAGE DES CÉRAMIQUES – VENERE.....	58
17.	SCHEDA TECNICA / TECHNICAL DATA SHEETS / TECHNISCHE PROTOKOLLE / FICHE TECHNIQUE .....	63
18.	DEFLETTORE FUMO / POSITION OF THE SMOKE DEFLECTOR / STELLUNG DER RAUCHUMLENKPLATTE / DÉFLECTEUR FUMÉE .....	66

1. DATI TECNICI	ANTHEA	ANTHEA Verticale	VENERE
<b>Definizione :</b> Stufa camino secondo <b>EN 13240</b>			
<b>Sistema costruttivo</b>	1	1	1
<b>Potenza nominale</b> in kW	8	8	8
<b>Rendimento</b> in %	78.5	78.5	78.5
<b>Diametro tubo</b> in mm	130	150	130
<b>Consumo orario</b> in kg/h	2.3	2.3	2.3
<b>Depressione a rendimento calorifico nominale</b> in mm H <sub>2</sub> O legna	1.2	1,4	1.2
<b>CO misurato al 13% di ossigeno</b> in %	0.08	0.09	0.08
<b>Emissione gas di scarico</b> in g/s- legna	8.4	8.3	8.4
<b>Temperatura gas allo scarico</b> in °C - legna	256	264	259
<b>Dimensioni apertura focolare</b> in mm (L x H)	335 x 245	335x460	335 x 245
<b>Dimensioni corpo focolare /piano focolare</b> in mm (L x H x P)	288 x 320 x 360	288x500x360	288 x 320 x 360
<b>Tipo di griglia</b>	Griglia piana		
<b>Altezza</b> in mm	1620	1620	1478
<b>Larghezza</b> in mm	800	800	850
<b>Profondità</b> (senza maniglie) in mm	640	640	850
<b>Peso</b> in Kg	278	286	308
<b>Distanze di sicurezza antincendio</b>	Capitolo 4		

La capacità di riscaldamento dei locali secondo **EN 13240**, per edifici il cui isolamento termico non corrisponde ai requisiti del Regolamento sugli isolamenti termici, è :

(30 Kcal/h x m <sup>3</sup> ) - tipo di costruzione favorevole:	230 m <sup>3</sup>
(40 Kcal/h x m <sup>3</sup> ) - tipo di costruzione meno favorevole:	170 m <sup>3</sup>
(50 Kcal/h x m <sup>3</sup> ) - tipo di costruzione sfavorevole:	138 m <sup>3</sup>

Con un isolamento termico adeguato alle disposizioni sulla protezione del calore, il volume di riscaldamento è maggiore. Con un riscaldamento temporaneo, in caso di interruzioni superiori a 8h, la capacità di riscaldamento diminuisce del 25% circa.

## 2. DESCRIZIONE TECNICA

Le stufe a camino de La Nordica si addicono a riscaldare spazi abitativi per alcuni periodi. Come combustibili vengono utilizzati ceppi di legna.

La stufa è costituita di lastre in lamiera d'acciaio verniciata e zincata, fusioni di ghisa (griglia e portagriglia del focolare, anello fumo), particolari in maiolica. Il focolare è internamente rivestito di singole lastre in ghisa e refrattario (IRONKER). Al suo interno si trova un portagriglia e una griglia piana in ghisa di grosso spessore facilmente estraibili.

L'insieme della camera di combustione è a tenuta ermetica mediante saldatura ed è rivestito con un carter in acciaio verniciato. Il deflettore interno in vermiculite riflette l'irradiazione del fuoco ed aumenta ulteriormente la temperatura all'interno della camera di combustione. In questo modo, sfruttando i flussi dei gas di scarico, si ottimizza la combustione e si aumenta il grado di efficienza.

Il vetroceramico della porta, in un unico pezzo (resistente fino a 700°C), consente un'affascinante vista sulle fiamme ardenti ed impedisce ogni fuoriuscita di scintille e fumo. Sotto la griglia del focolare si trova un cassetto cenere estraibile (Figura 9 pos. A).

Il riscaldamento dell'ambiente avviene:

*per radiazione* : attraverso il vetro panoramico e le superfici esterne calde della stufa viene irraggiato calore nell'ambiente.

La stufa è fornita di registri per l'aria primaria e secondaria, con i quali viene regolata l'aria di combustione.

### 1A - Registro aria PRIMARIA (leva sinistra)

Sotto la porta del focolare a **sinistra** si trova la leva di comando del registro aria primaria (Figura 1 pos.1A). Con questo registro regola il passaggio dell'aria che entra nella parte bassa della stufa e attraverso opportuni canali è convogliato in direzione del combustibile. L'aria primaria è necessaria per il processo di combustione in fase di accensione. Il cassetto cenere deve essere svuotato regolarmente in modo che la cenere non possa ostacolare l'entrata dell'aria primaria.

Per aprire il passaggio dell'aria primaria bisogna estrarre totalmente (tirare) la leva.

Il registro dell'aria primaria deve essere aperto appena un po' durante la combustione di legna, poiché altrimenti la legna arde troppo velocemente e la stufa si può surriscaldare. (vedi paragrafo 10).

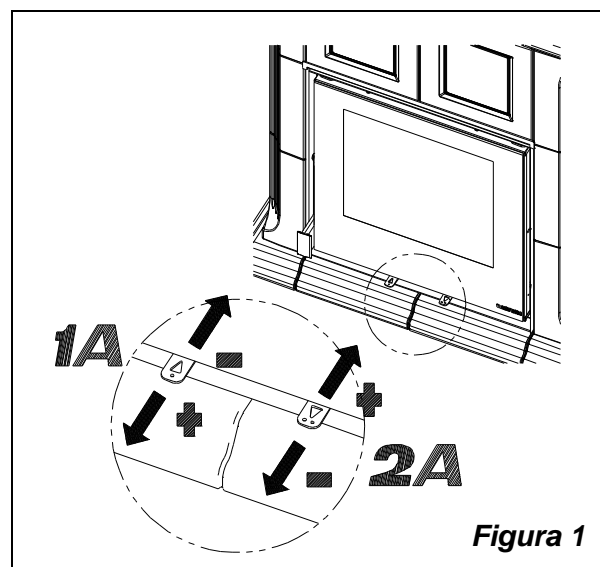


Figura 1

### 2A - Registro aria SECONDARIA (leva destra)

Sotto la porta del focolare a **destra** si trova la leva dell'aria secondaria (Figura 1 pos.2A).

L'aria secondaria, passando internamente ai due montanti laterali della facciata, si riscalda ed innesca la doppia combustione mantenendo nello stesso tempo la pulizia del vetro stesso (con registro aperto).

Quando la leva è tutta inserita, il passaggio dell'aria è tutto aperto (Figura 1 pos.2A).

## 3. NORME PER L'INSTALLAZIONE

La stufa è assemblata e pronta per l'allacciamento e deve essere collegata mediante un raccordo all'esistente canna fumaria della casa. Il raccordo deve essere possibilmente corto, rettilineo, orizzontale o posizionato leggermente in salita. I collegamenti devono essere a tenuta stagna. **E' obbligatorio rispettare norme nazionali ed europee, disposizioni locali o in materia di legislazione edilizia, nonché regolamentazioni antincendio.** Pertanto vi consigliamo di informarvi preventivamente presso il Vs. capo spazzacamino distrettuale.

Bisogna inoltre verificare il sufficiente afflusso dell'aria necessario alla combustione, a tale proposito è fondamentale prestare attenzione a finestre e porte con chiusura stagna (guarnizioni di tenuta).

Non è consentito il collegamento di più apparecchi allo stesso camino. Il diametro dell'apertura della canna fumaria per il collegamento deve corrispondere per lo meno al diametro del tubo fumo.

L'apertura dovrebbe essere dotata di una connessione a muro per la ricezione del tubo di scarico e di un rosone. Prima dell'installazione verificare se la portata della sottostruttura regge il peso del vostro apparecchio. In caso di portata insufficiente è necessario adottare opportune misure ( ad es. piastra per la distribuzione del peso ) per raggiungere la stessa.

**La Nordica S.p.a. non è responsabile del prodotto modificato senza autorizzazione e tanto meno per l'uso di ricambi non originali.**

**I FOCOLARI NON SI DEVONO MODIFICARE.**

**4. SICUREZZA ANTINCENDIO**

Nell'installazione della stufa devono essere osservate le seguenti misure di sicurezza:

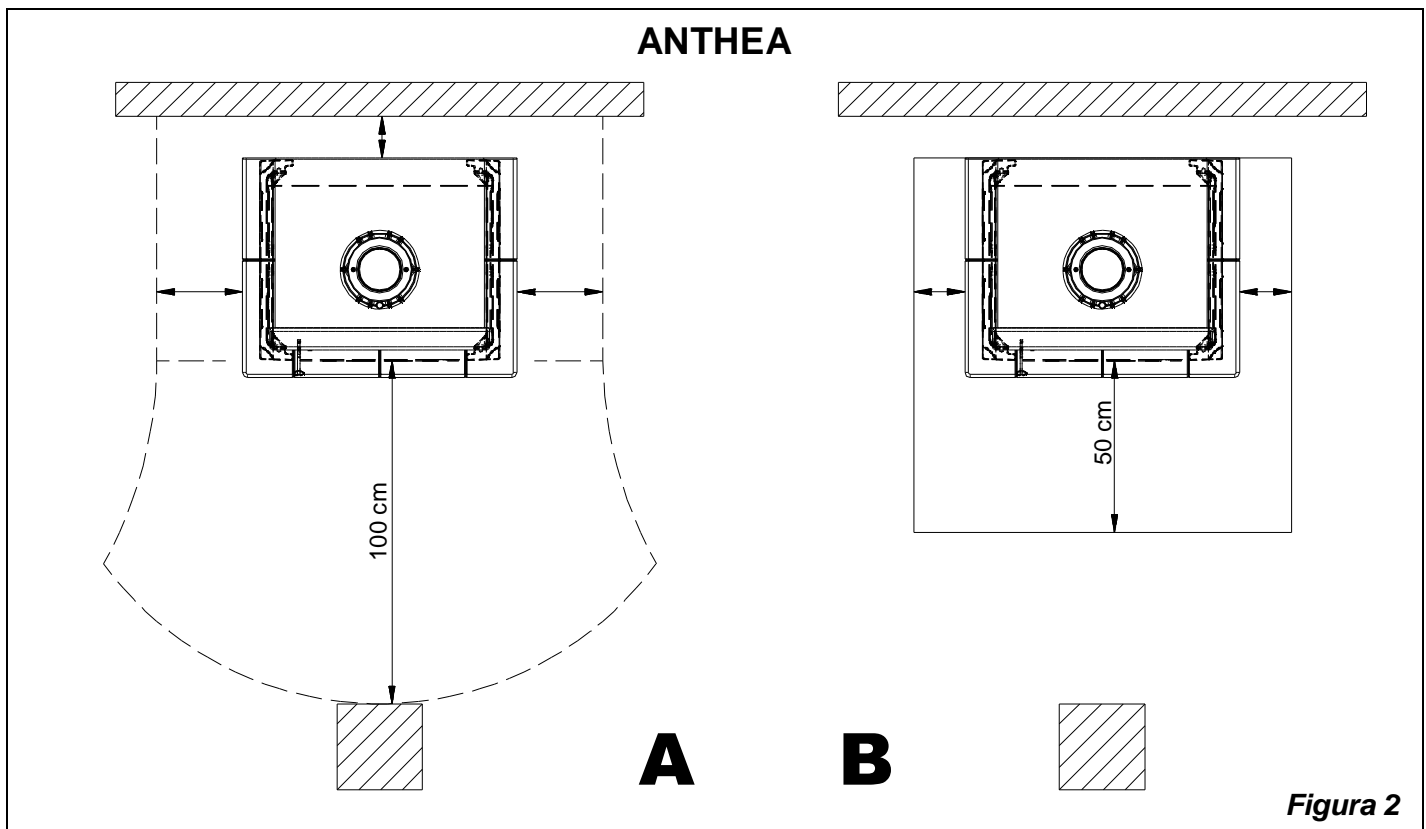
- a) Al fine di assicurare un sufficiente isolamento termico, rispettare la distanza minima di sicurezza dal retro e da entrambi i lati da elementi costruttivi ed oggetti infiammabili e sensibili al calore (mobili, rivestimenti di legno, stoffe ecc.) (vedi Figura 2 - Figura 3 A). **Tutte le distanze minime di sicurezza sono indicate sulla targhetta tecnica del prodotto e NON si deve scendere al di sotto dei valori indicati.**
- b) davanti alla porta del focolare, nell'area di radiazione della stessa, non deve esserci alcun oggetto o materiale di costruzione infiammabile e sensibile al calore a meno di **100cm** di distanza. Tale distanza può essere ridotta a 40cm qualora venga installata una protezione, retroventilata e resistente al calore, davanti all'intero componente da proteggere.
- c) qualora il prodotto venga installato su un pavimento di materiale infiammabile, bisogna prevedere un sottofondo ignifugo. **I pavimenti in materiale infiammabile**, come moquette, parquet o sughero etc., **devono essere sostituiti** da uno strato di materiale non infiammabile, ad esempio ceramica, pietra, vetro o acciaio etc. (dimensioni secondo l'ordinamento regionale). Il sottofondo deve sporgere frontalmente di almeno **50cm** e lateralmente di almeno **30cm** oltre all'apertura della porta di carico.(vedi Figura 2 - Figura 3 B)
- d) sopra al prodotto non devono essere presenti componenti infiammabili (es. mobili - pensili).

La stufa deve funzionare esclusivamente con il cassetto cenere inserito. I residui solidi della combustione (ceneri) devono essere raccolti in un contenitore ermetico e resistente al fuoco. La stufa non deve mai essere accesa in presenza di emissioni gassose o vapori (per esempio colla per linoleum, benzina ecc.). Non depositate materiali infiammabili nelle vicinanze della stufa.

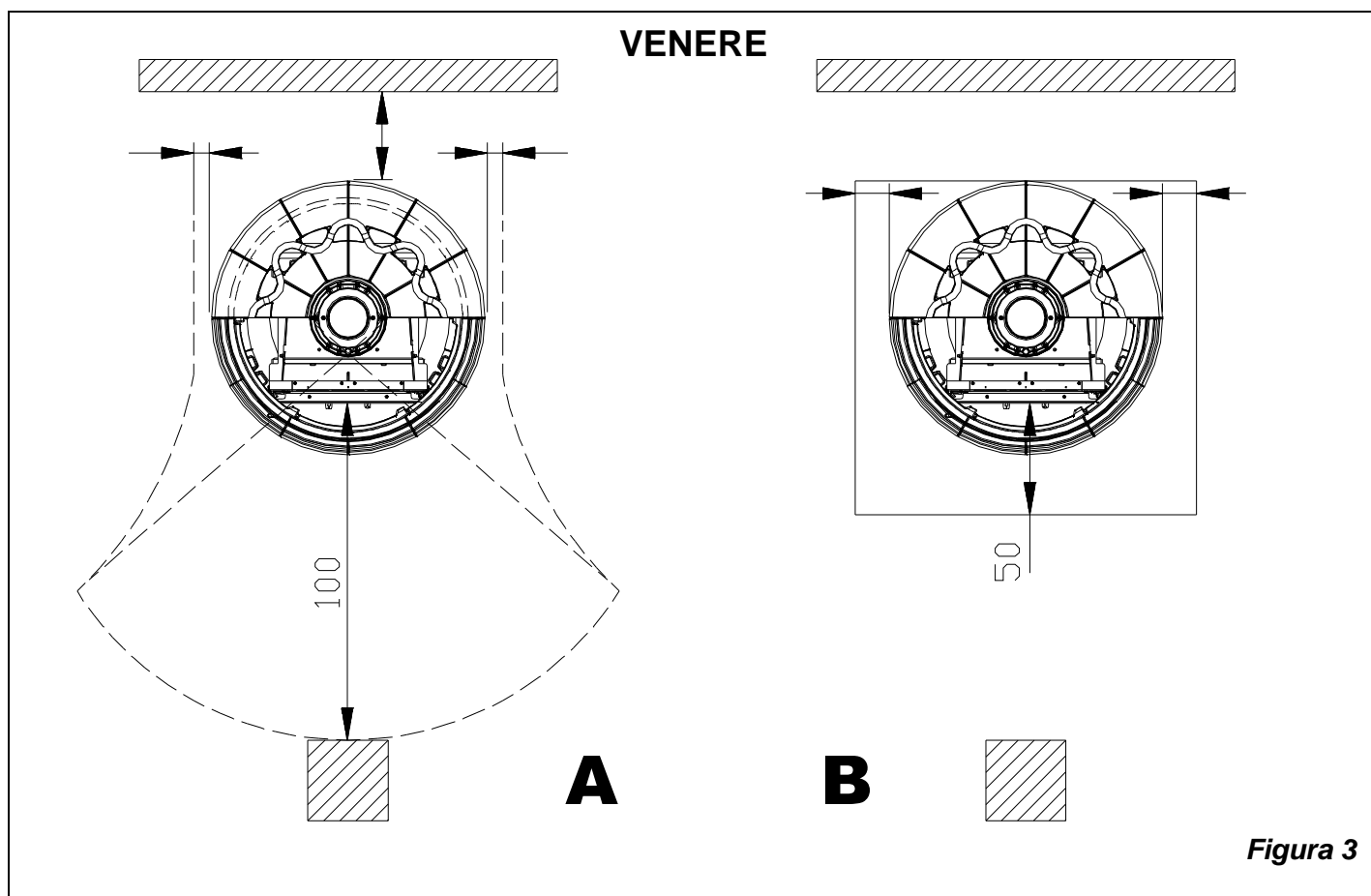
Durante la combustione viene sprigionata energia termica che comporta un marcato riscaldamento delle superfici, della porta e del vetro del focolare, delle maniglie delle porte o di comando, del tubo fumi ed eventualmente della parte anteriore dell'apparecchio. Evitate il contatto con tali elementi senza un corrispondente abbigliamento protettivo o senza utensili accessori (guanti resistenti al calore, dispositivi di comando).

**Fate in modo che i bambini siano consapevoli di questi pericoli e teneteli lontani dal focolare durante il suo funzionamento.**

Quando si utilizza un combustibile errato o troppo umido, si potrebbero formare dei depositi (creosoto) nella canna fumaria con possibile incendio della canna fumaria stessa.







#### 4.1. PRONTO INTERVENTO

Se si manifesta un incendio nel collegamento o nella canna fumaria :

- a) **Chiudere la porta di caricamento e del cassetto cenere.**
- b) **Chiudere i registri dell'aria comburente**
- c) **Spegnere tramite l'uso di estintori ad anidride carbonica ( CO2 a polveri )**
- d) **Richiedere l'immediato intervento dei Vigili del Fuoco**

**Non spegnere il fuoco con l'uso di getti d'acqua.**

Quando la canna fumaria smette di bruciare, farla verificare da uno specialista per individuare eventuali crepe o punti permeabili.

#### 5. CANNA FUMARIA

Requisiti fondamentali per un corretto funzionamento dell'apparecchio:

- la sezione interna deve essere preferibilmente circolare;
- essere termicamente isolata ed impermeabile e costruita con materiali idonei a resistere al calore, ai prodotti della combustione ed alle eventuali condense;
- essere priva di strozzature ed avere andamento verticale con deviazioni non superiori a 45°;
- se già usata deve essere pulita;
- rispettare i dati tecnici del manuale di istruzioni;

Qualora le canne fumarie fossero a sezione quadrata o rettangolare gli spigoli interni devono essere arrotondati con raggio non inferiore a 20 mm. Per la sezione rettangolare il rapporto massimo tra i lati deve essere  $\leq 1,5$ .

Una sezione troppo piccola provoca una diminuzione del tiraggio. Si consiglia un'altezza minima di 4 m.

Sono vietate e pertanto pregiudicano il buon funzionamento dell'apparecchio: fibrocemento, acciaio zincato, superfici interne ruvide e porose. In Figura 4 sono riportati alcuni esempi di soluzione.

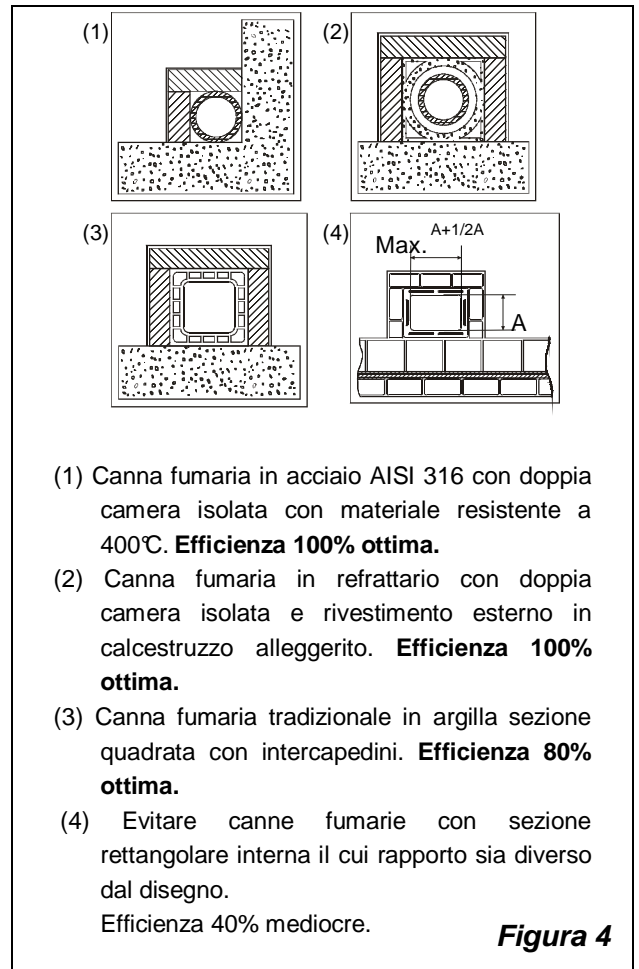
La sezione minima deve essere di 4 dm<sup>2</sup> (per esempio 20x20cm) per gli apparecchi il cui diametro di condotto è inferiore a 200mm, o 6,25dm<sup>2</sup> (per esempio 25x25cm) per gli apparecchi con diametro superiore a 200mm.

Il tiraggio creato dalla vostra canna fumaria deve essere sufficiente ma non eccessivo.

Una sezione della canna fumaria troppo importante può presentare un volume troppo grande da riscaldare e dunque provocare delle difficoltà di funzionamento dell'apparecchio; per evitare ciò provvedete ad intubare la stessa per tutta la sua altezza. Una sezione troppo piccola provoca una diminuzione del tiraggio.

La canna fumaria deve essere adeguatamente distanziata da materiali infiammabili o combustibili mediante un opportuno isolamento o un'intercapedine d'aria.

E' vietato far transitare all'interno della canna fumaria tubazioni d'impianti o canali di adduzione dell'aria. E' proibito inoltre praticare aperture mobili o fisse, sulla stessa, per il collegamento di altri apparecchi diversi.



## 6. COLLEGAMENTO AL CAMINO

Gli apparecchi con chiusura automatica della porta (tipo 1) devono obbligatoriamente funzionare, per motivi di sicurezza, con la porta del focolare chiusa (fatta eccezione per la fase di carico del combustibile o l'eventuale rimozione della cenere).

Gli apparecchi con le porte non a chiusura automatica (tipo 2) devono essere collegati ad una propria canna fumaria. Il funzionamento con porta aperta è consentito soltanto previa sorveglianza.

Il tubo di collegamento alla canna fumaria deve essere più corto possibile, rettilineo, a tenuta stagna e conforme alle normative vigenti.

Il collegamento deve essere eseguito con tubi stabili e robusti (Vi consigliamo uno spessore di 2 mm) ed essere fissato ermeticamente alla canna fumaria. Il diametro interno del tubo di collegamento deve corrispondere al diametro esterno del tronchetto di scarico fumi della stufa ( DIN 1298 ).

**ATTENZIONE:** qualora il collegamento attraversi particolari composti da materiali infiammabili, nel raggio di 20cm attorno al tubo tutti i materiali infiammabili devono essere sostituiti da materiali ignifughi e resistenti al calore .

Per un buon funzionamento dell'apparecchio è essenziale che nel luogo d'installazione venga immessa sufficiente aria per la combustione (vedi paragrafo 10).

La depressione al camino dovrebbe essere 12-14 Pa (=1,2-1,4 mm di colonna d'acqua).

La misurazione deve essere fatta sempre ad apparecchio caldo (resa calorifica nominale). Quando la depressione supera 17 PA (1,7 mm di colonna d'acqua) è necessario ridurre la stessa con l'installazione di un regolatore di tiraggio supplementare (valvola a farfalla) sul tubo di scarico o nel camino.

Per motivi di sicurezza la porta del focolare può essere aperta solo durante il caricamento di combustibile. Il focolare deve rimanere chiuso durante il funzionamento ed i periodi di non-utilizzo.

### 6.1. POSIZIONE DEL COMIGNOLO

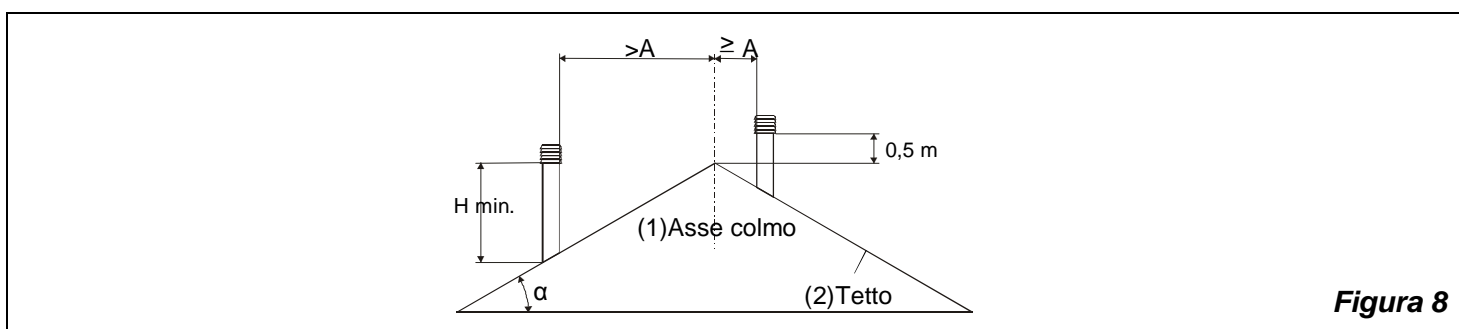
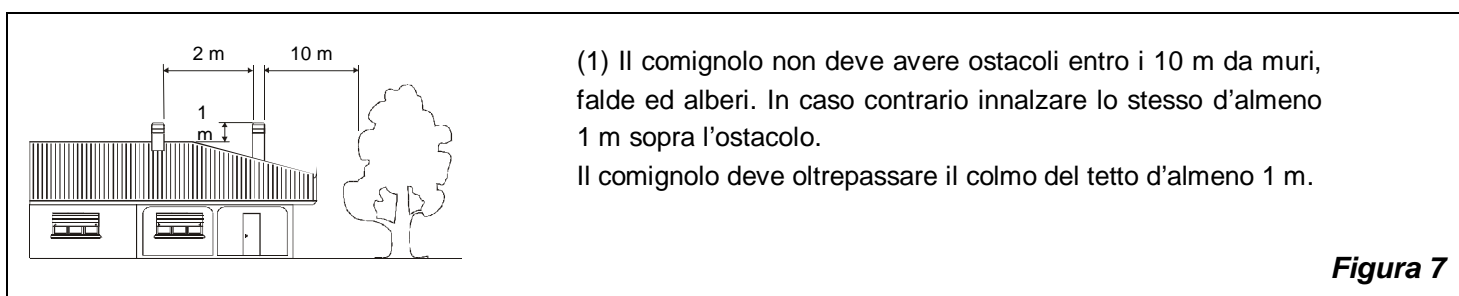
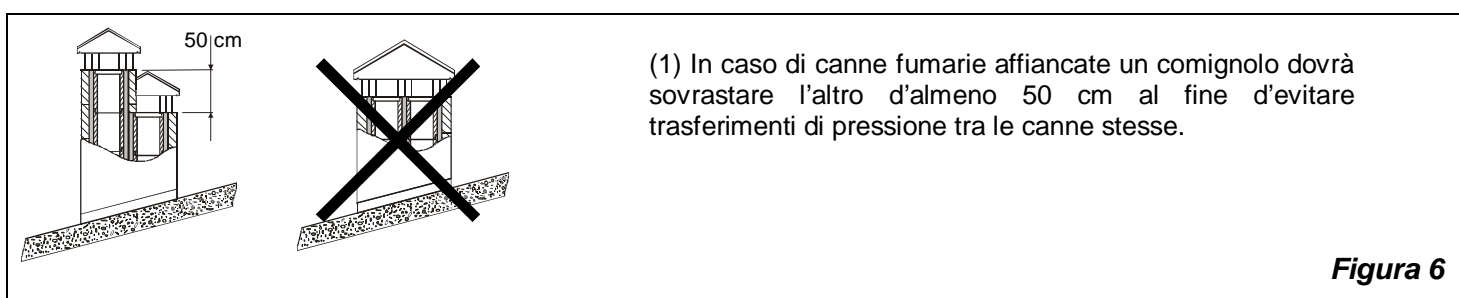
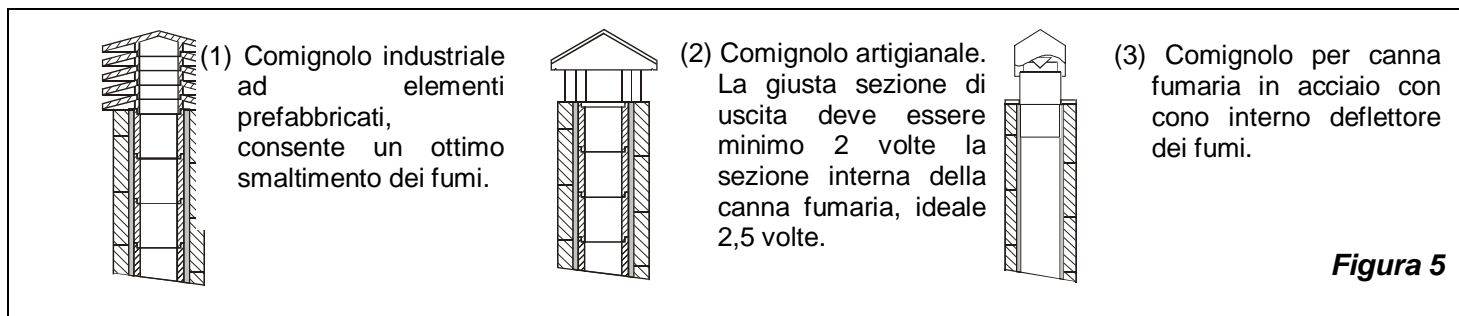
**Il tiraggio della canna fumaria dipende anche dall'idoneità del comignolo.**

È pertanto indispensabile che, se costruito artigianalmente, la sezione di uscita sia più di due volte la sezione interna della canna fumaria.

Dovendo sempre superare il colmo del tetto, il comignolo dovrà assicurare lo scarico anche in presenza di vento (Figura 5).

Il comignolo deve rispondere ai seguenti requisiti:

- avere sezione interna equivalente a quella del camino.
- avere sezione utile d'uscita doppia di quella interna della canna fumaria.
- essere costruito in modo da impedire la penetrazione nella canna fumaria di pioggia, neve e di qualsiasi corpo estraneo.
- essere facilmente ispezionabile, per eventuali operazioni di manutenzione e pulizia.



COMIGNOLI DISTANZE E POSIZIONAMENTO UNI 10683/98		
Inclinazione del tetto	Distanza tra il colmo e il camino	Altezza minima del camino (misurata dallo sbocco)
$\alpha$	A (m)	H (m)
15°	< 1,85 m	0,50 m oltre il colmo
	> 1,85 m	1,00 m dal tetto
30°	< 1,50 m	0,50 m oltre il colmo
	> 1,50 m	1,30 m dal tetto
45°	< 1,30 m	0,50 m oltre il colmo
	> 1,30 m	2,00 m dal tetto
60°	< 1,20 m	0,50 m oltre il colmo
	> 1,20 m	2,60 m dal tetto

## 7. COMBUSTIBILI AMMESSI / NON AMMESSI

I combustibili ammessi sono ceppi di legna da ardere. Si devono utilizzare esclusivamente ceppi di legna secca (contenuto d'acqua max 20%).

I pezzi di legna dovrebbero avere una lunghezza di ca. 30cm ed una circonferenza di 30 cm max.

La legna usata come combustibile deve avere un contenuto d'umidità inferiore al 20% e la si ottiene con un tempo di essiccazione di almeno un anno (legno tenero) o di due anni (legno duro) collocando tale legna in un luogo asciutto e ventilato (per esempio sotto una tettoia). La legna umida rende l'accensione più difficile, perché è necessaria una maggiore quantità d'energia per far evaporare l'acqua presente.

Il contenuto umido ha inoltre lo svantaggio che, con l'abbassarsi della temperatura, l'acqua si condensa prima nel focolare e quindi nel camino. La legna fresca contiene circa il 60% di H<sub>2</sub>O, perciò non è adatta ad essere bruciata.

Specie	Kg/mc	KWh/Kg Umidità 20%
<b>Faggio</b>	750	4,0
<b>Cerro</b>	900	4,2
<b>Olmo</b>	640	4,1
<b>Pioppo</b>	470	4,1
<b>Larice *</b>	660	4,4
<b>Abete rosso *</b>	450	4,5
<b>Pino silvestre *</b>	550	4,4

**\* LEGNI RESINOSI POCO ADATTI PER UNA STUFA**

Tra gli altri non possono essere bruciati: resti di carbone, ritagli, cascami di corteccia e pannelli, legna umida o trattata con vernici, materiali di plastica; in tal caso decade la garanzia sull'apparecchio.

Carta e cartone devono essere utilizzati solo per l'accensione. **La combustione di rifiuti è vietata** e danneggerebbe inoltre la stufa e la canna fumaria, provocando inoltre danni alla salute ed in virtù del disturbo olfattivo a reclami da parte del vicinato.

La legna non è un combustibile a lunga durata e pertanto non è possibile un riscaldamento continuo della stufa durante la notte.

**ATTENZIONE:** l'uso continuo e prolungato di legna particolarmente ricca di oli aromatici (p.e. Eucalipto, Mirto, etc.) provoca il deterioramento (sfaldamento) repentino dei componenti in ghisa che compongono il prodotto.

## 8. AFFLUSSO DELL'ARIA NEL LUOGO D'INSTALLAZIONE DURANTE LA COMBUSTIONE

Poiché le stufe a legna ricavano la loro aria di combustione dal locale di installazione, è essenziale che nel luogo stesso venga immessa una sufficiente quantità d'aria. In caso di finestre e porte a tenuta stagna (es case costruite con il criterio di risparmio energetico) è possibile che l'ingresso di aria fresca non venga più garantito e questo comprometterebbe il tiraggio dell'apparecchio, il vostro benessere e la vostra sicurezza. Bisogna pertanto garantire una alimentazione aggiuntiva di aria fresca mediante una presa d'aria esterna posta nelle vicinanze dell'apparecchio oppure tramite la posa di una conduttura per l'aria di combustione che porti verso l'esterno od in un vicino locale areato, ad **eccezione del locale caldaia o garage (VIETATO)**.

L'entrata dell'aria per la combustione nel luogo d'installazione non deve essere chiusa durante il funzionamento della stufa. E' assolutamente necessario che negli ambienti, in cui vengono fatte funzionare stufe con un tiraggio naturale del camino, venga immessa tanta aria quanta ne è necessaria per la combustione, ossia fino a 20m<sup>3</sup>/ora. Il naturale riciclo dell'aria deve essere garantito da alcune aperture fisse verso l'esterno, la loro grandezza è stabilita da relative normative in materia. Chiedete informazioni al Vostro spazzacamino di fiducia. Le aperture devono essere protette con delle griglie e non devono mai essere otturate. Una cappa di estrazione (aspirante) installata nella stessa stanza od in una confinante provoca una depressione nell'ambiente. Questo provoca la fuoriuscita di gas combustibili (fumo denso, odore); è dunque necessario assicurare un maggiore afflusso di aria fresca.

**La depressione di una cappa aspirante può, nella peggiore delle ipotesi, trasformare la canna fumaria della stufa in presa d'aria esterna risucchiando i fumi nell'ambiente con conseguenze gravissime per le persone.**

## 9. ACCENSIONE

**IMPORTANTE:** alla prima accensione è inevitabile che venga prodotto un odore sgradevole (dovuto all'essiccamento dei collanti nella cordicella di guarnizione o delle vernici protettive), che sparisce dopo un breve utilizzo. Deve comunque essere assicurata una buona ventilazione dell'ambiente. Alla prima accensione Vi consigliamo di caricare una quantità ridotta di combustibile e di aumentare lentamente la resa calorifica dell'apparecchio.

Per effettuare una corretta prima accensione dei prodotti trattati con vernici per alte temperature, occorre sapere quanto segue:

- i materiali di costruzione dei prodotti in questione non sono omogenei, infatti coesistono parti in ghisa, in acciaio, in refrattario e in maiolica;
- la temperatura alla quale il corpo del prodotto è sottoposto non è omogenea: da zona a zona si registrano temperature variabili dai 300°C ai 500°C ;
- durante la sua vita, il prodotto è sottoposto a cicli alternati di accensioni e di spegnimento durante la stessa giornata e a cicli di intenso utilizzo o di assoluto riposo al variare delle stagioni;
- l'apparecchio nuovo, prima di potersi definire stagionato, dovrà essere sottoposto a diversi cicli di avviamento per poter consentire a tutti i materiali ed alla vernice di completare le varie sollecitazioni elastiche;
- in particolare inizialmente si potrà notare l'emissione di odori tipici dei metalli sottoposti a grande sollecitazione termica e di vernice ancora fresca. Tale vernice, sebbene in fase di costruzione venga cotta a 250°C per qualche ora, dovrà superare più volte e per una certa durata la temperatura di 350°C, prima di incorporarsi perfettamente con le superfici metalliche.

Diventa quindi importante seguire questi piccoli accorgimenti in fase di accensione:

- 1) Assicuratevi che sia garantito un forte ricambio dell'aria nel luogo dove è installato l'apparecchio.
- 2) Nelle prime accensioni, non caricare eccessivamente la camera di combustione (circa metà della quantità indicata nel manuale d'istruzioni) e tenere il prodotto acceso per almeno 6-10 ore di continuo, con i registri meno aperti di quanto indicato nel manuale d'istruzioni.
- 3) Ripetere questa operazione per almeno 4-5 o più volte, secondo la Vostra disponibilità.
- 4) Successivamente caricare sempre più (seguendo comunque quanto descritto sul libretto di istruzione relativamente al massimo carico) e tenere possibilmente lunghi i periodi di accensione evitando, almeno in questa fase iniziale, cicli di accensione-spegnimento di breve durata.
- 5) **Durante le prime accensioni nessun oggetto dovrebbe essere appoggiato sull'apparecchio ed in particolare sulle superfici laccate. Le superfici laccate non devono essere toccate durante il riscaldamento.**

- 6) Una volta superato il «rodaggio» si potrà utilizzare il Vostro prodotto come il motore di un'auto, evitando bruschi riscaldamenti con carichi eccessivi

Per accendere il fuoco consigliamo di usare piccoli listelli di legno con carta di giornale oppure altri mezzi di accensione in commercio, escluse tutte le sostanze liquide come per es. alcool, benzina, petrolio e simili.

Il registro per l'aria primaria deve essere aperto, quindi tutto estratto (Figura 1 **1A**).

Quando la legna comincia ad ardere si può caricare altro combustibile, si chiude il registro dell'aria primaria (tutto inserito) e si controlla la combustione mediante l'aria secondaria (Figura 1 **2A**) secondo le indicazioni del paragrafo 10. Durante questa fase, non lasciare mai la stufa senza supervisione.

**Mai sovraccaricare la stufa** (confrontate la tabella tecnica – quantità max. di combustibile caricabile).

**Troppo combustibile e troppa aria per la combustione possono causare surriscaldamento e quindi danneggiare la stufa.**

## 10. FUNZIONAMENTO NORMALE

Gli apparecchi con chiusura automatica della porta (tipo 1) devono obbligatoriamente funzionare, per motivi di sicurezza, con la porta del focolare chiusa (fatta eccezione per la fase di carico del combustibile o l'eventuale rimozione della cenere ).

Gli apparecchi con le porte non a chiusura automatica (tipo 2) devono essere collegati ad una propria canna fumaria. Il funzionamento con porta aperta è consentito soltanto previa sorveglianza.

**IMPORTANTE: Per motivi di sicurezza la porta del focolare può essere aperta solo durante il caricamento di combustibile. Il focolare deve rimanere chiuso durante il funzionamento ed i periodi di non-utilizzo.**

Il potere calorifico nominale della stufa è pari a 8 kW e viene raggiunto con un tiraggio (depressione) minimo di 12 – 14 Pa (= 1.2 – 1.4 mm di colonna d'acqua).

Con i registri posti sulla facciata della stufa (Figura 1) viene regolata l'emissione di calore del focolare.

Questi devono essere aperti secondo il bisogno calorifico.

La migliore combustione (emissioni minime) viene raggiunta quando, caricando legna, la maggior parte dell'aria comburente passa attraverso il registro dell'aria secondaria.

**Mai sovraccaricare la stufa** (confrontate la tabella tecnica – quantità max. di combustibile caricabile).

**Troppo combustibile e troppa aria per la combustione possono causare surriscaldamento e quindi danneggiare la stufa. I danni causati da surriscaldamento non sono coperti da garanzia.**

Bisogna pertanto usare la stufa sempre con porta chiusa (abbassata) per evitare l'effetto forgia.

COMBUSTIBILE	Legna (lunghezza 30cm, circonferenza 30 cm )
Max quantità di carico	2.3 kg /h
Aria primaria (Figura 1)	CHIUSA
Aria secondaria (Figura 1)	APERTA

La stufa mod. **ANTHEA - VENERE** è un apparecchio con combustione a tempo.

Oltre che dalla regolazione dell'aria per la combustione, l'intensità della combustione e quindi la resa calorifica della Vostra stufa, è influenzata dal camino. Un buon tiraggio del camino richiede una regolazione più ridotta dell'aria per la combustione, mentre uno scarso tiraggio necessita maggiormente di una esatta regolazione dell'aria per la combustione.

Per verificare la buona combustione della stufa, verificate che il fumo che esce dal camino sia trasparente. Se è bianco significa che la stufa non è regolata correttamente o la legna è troppo bagnata; se invece il fumo è grigio o nero è segno che la combustione non è completa (è necessaria una maggior quantità di aria secondaria).

## 11. FUNZIONAMENTO NEI PERIODI DI TRANSIZIONE

Durante il periodo di transizione, ovvero quando le temperature esterne sono più elevate ,in caso di improvviso aumento della temperatura si possono avere dei disturbi alla canna fumaria che fanno sì che i gas combusti non vengano aspirati completamente. I gas di scarico non fuoriescono più completamente (odore intenso di gas).

In tal caso scuotete più frequentemente la griglia e aumentate l'aria per la combustione. Caricate in seguito una quantità ridotta di combustibile facendo sì che questo bruci più rapidamente ( con sviluppo di fiamme ) e si stabilizzi così il tiraggio della canna fumaria. Controllate quindi che tutte le aperture per la pulizia e i collegamenti al camino siano ermetici.

## 12. MANUTENZIONE E CURA

Fate controllare dal Vostro spazzacamino responsabile di zona la regolare installazione della stufa, il collegamento al camino e l'aerazione.

Per la pulizia delle parti smaltate usare acqua saponata o detersivi non abrasivi o chimicamente non aggressivi.

**IMPORTANTE** : si possono usare esclusivamente parti di ricambio espressamente autorizzate ed offerte dalla **NORDICA S.p.A.** In caso di bisogno Vi preghiamo di rivolgerVi al Vs rivenditore specializzato.

**L' APPARECCHIO NON PUÒ ESSERE MODIFICATO!**

### 12.1. PULIZIA CANNA FUMARIA

La corretta procedura di accensione, l'utilizzo di quantità e tipi di combustibili idonei, il corretto posizionamento del registro dell'aria secondaria, il sufficiente tiraggio del camino e la presenza d'aria comburente sono indispensabili per il funzionamento ottimale dell'apparecchio. Almeno una volta l'anno è consigliabile eseguire una pulizia completa, o qualora sia necessario (problemi di malfunzionamento con scarsa resa). Questa operazione, fatta esclusivamente a stufa fredda, dovrebbe essere svolta da uno spazzacamino che contemporaneamente può effettuare un'ispezione.

Durante la pulizia bisogna togliere dalla stufa il cassetto cenere ed il tubo fumi.

Si può pulire il vano di raccolta fumi dal focolare e, dopo aver tolto il tubo fumi, anche dal tronchetto di scarico con l'aiuto di una spazzola e di un aspiratore.

**Fate attenzione che dopo la pulizia tutte le parti smontate vengano reinstallate in modo ermetico.**

### 12.2. PULIZIA VETRO

Tramite uno specifico ingresso dell'aria secondaria la formazione di deposito di sporco, sul vetro della porta, viene efficacemente rallentata. Non può comunque mai essere evitata con l'utilizzo dei combustibili solidi ( es. legna umida ) e questo non è da considerarsi come un difetto dell'apparecchio.

**IMPORTANTE: la pulizia del vetro panoramico deve essere eseguita solo ed esclusivamente a stufa fredda per evitarne l'esplosione.** Non usare comunque panni, prodotti abrasivi o chimicamente aggressivi.

La corretta procedura di accensione, l'utilizzo di quantità e tipi di combustibili idonei, il corretto posizionamento del registro dell'aria secondaria, il sufficiente tiraggio del camino e la presenza dell'aria comburente sono indispensabili per il funzionamento ottimale dell'apparecchio e per mantenere pulito il vetro.

**ROTTURA DEI VETRI** : I vetri essendo in vetroceramica, resistenti fino ad uno sbalzo termico di 750°C, non sono soggetti a shock termici. La loro rottura può essere causata solo da shock meccanici (urti o chiusura violenta della porta ecc.). Pertanto la sostituzione non è in garanzia.

### 12.3. PULIZIA CASSETTO CENERE

Tutte le stufe-camino e cucine **LA NORDICA** hanno una griglia focolare ed un cassetto cenere per la raccolta della cenere (Figura 9 pos.A). Vi consigliamo di svuotare periodicamente il cassetto cenere e di evitarne il riempimento totale, per non surriscaldare la griglia. Inoltre Vi consigliamo di lasciare sempre 3-4 cm di cenere nel focolare.

**ATTENZIONE:** le ceneri tolte dal focolare vanno riposte in un recipiente di materiale ignifugo dotato di un coperchio stagno.

Il recipiente va posto su di un pavimento ignifugo, lontano da materiali infiammabili fino allo spegnimento e raffreddamento completo delle ceneri.

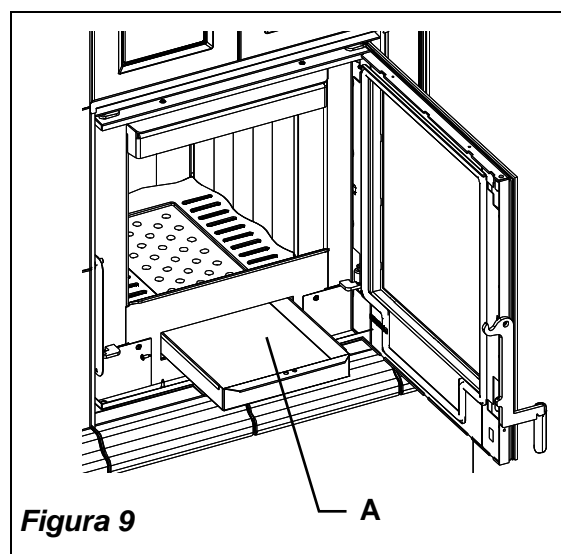


Figura 9

A

**12.4. LE MAIOLICHE**

Le maioliche **LA NORDICA** sono prodotti di alta fattura artigianale e come tali possono presentare micro-puntinature, cavillature ed imperfezioni cromatiche. Queste caratteristiche ne testimoniano la pregiata natura. Smalto e maiolica, per il loro diverso coefficiente di dilatazione, producono microscrepolature (cavillatura) che ne dimostrano l'effettiva autenticità.

Per la pulizia delle maioliche si consiglia di usare un panno morbido ed asciutto; se si usa un qualsiasi detergente o liquido, quest'ultimo potrebbe penetrare all'interno dei cavilli evidenziando gli stessi.

**13.FERMO ESTIVO**

Dopo aver effettuato la pulizia del focolare, del camino e della canna fumaria, provvedendo all'eliminazione totale della cenere ed altri eventuali residui, chiudere tutte le porte del focolare ed i relativi registri e sconnettere l'apparecchio dal camino.

Consigliamo di effettuare l'operazione di pulizia della canna fumaria almeno una volta all'anno; verificare nel frattempo l'effettivo stato delle guarnizioni che, se non perfettamente integre, non garantiscono il buon funzionamento dell'apparecchio! In tal caso è necessaria la sostituzione delle stesse.

In caso di umidità del locale dove è posto l'apparecchio, sistemare dei sali assorbenti all'interno del focolare. Proteggere le parti in ghisa grezze, se si vuole mantenere inalterato nel tempo l'aspetto estetico, con della vaselina neutra.

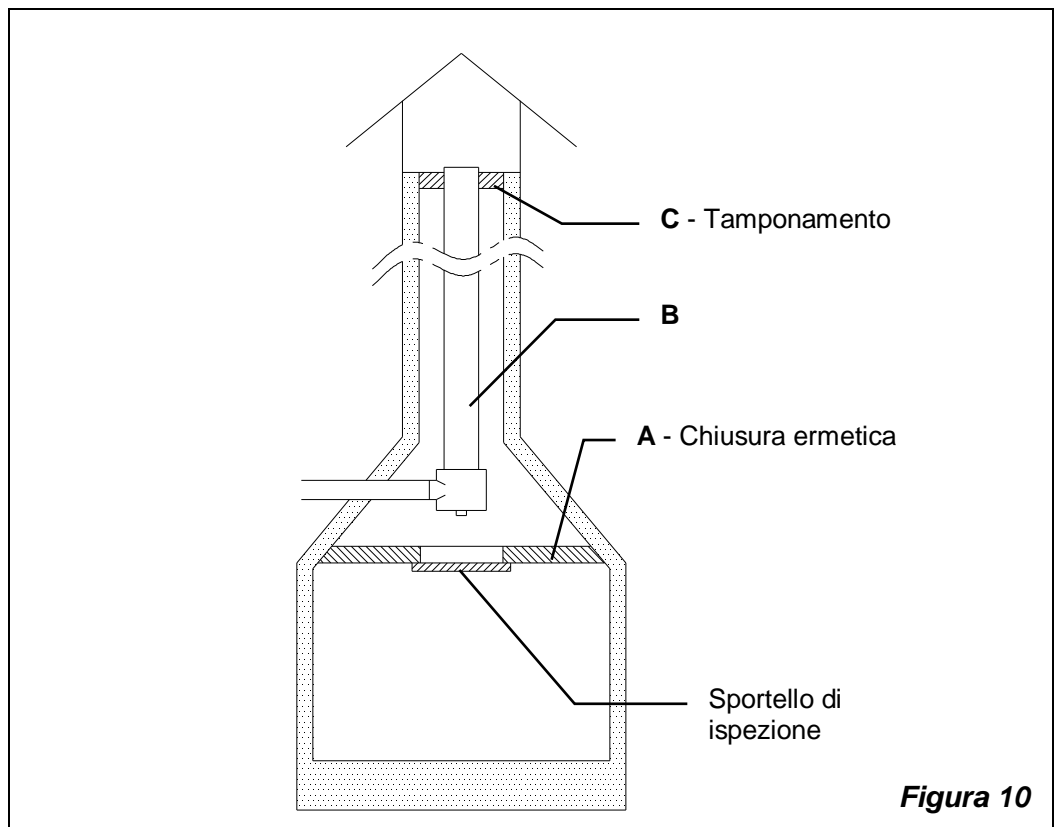
**14.COLLEGAMENTO ALLA CANNA FUMARIA DI UN CAMINETTO O FOCOLARE APERTO**

Il canale fumi è il tratto di tubo che collega il prodotto alla canna fumaria, nel collegamento devono essere rispettati questi semplici ma importantissimi principi:

- per nessuna ragione si dovrà usare il canale fumo avente un diametro inferiore a quello del collarino di uscita di cui è dotato il prodotto;
- ogni metro di percorso orizzontale del canale fumo provoca una sensibile perdita di carico che dovrà eventualmente essere compensata con un innalzamento della canna fumaria;
- il tratto orizzontale non dovrà comunque mai superare i 2m (UNI 10683-2005);
- ogni curva del canale fumi riduce sensibilmente il tiraggio della canna fumaria che dovrà essere eventualmente compensata innalzandola adeguatamente;
- la Normativa UNI 10683-2005 – ITALIA prevede che le curve o variazioni di direzione non devono in nessun caso essere superiori a 2 compresa l'immissione in canna fumaria.

Volendo usare la canna fumaria di un caminetto o focolare aperto, sarà necessario chiudere ermeticamente la cappa al di sotto del punto di imbocco del canale fumo pos. **A** Figura 10.

Se poi la canna fumaria è troppo grande (p.e. cm 30x40 oppure 40x50) è necessario intubarla con un tubo di acciaio inox di almeno 200mm di diametro, pos. **B**, avendo cura di chiudere bene lo spazio rimanente fra il tubo stesso e la canna fumaria immediatamente sotto al comignolo pos. **C**.



**Figura 10**

*Per qualsiasi ulteriore chiarimento Vi preghiamo di rivolgerVi al Vs. rivenditore di fiducia!*



1. TECHNICAL DATA			
<b>Definition:</b> Chimney stove according to: <b>EN 13240</b>	ANTHEA	ANTHEA Verticale	VENERE
<b>Constructive system</b>	1	1	1
<b>Rating power</b> in kW	8	8	8
<b>Efficiency</b> in %	78.5	78.5	78.5
<b>Pipe diameter</b> in mm	130	150	130
<b>Hourly consumption</b> in kg / h	2.3	2.3	2.3
<b>Depression by rating calorific value</b> in mm H <sub>2</sub> O a wood	1.2	1,4	1.2
<b>Mean content of CO to 13% O<sub>2</sub></b> in %	0.08	0.09	0.08
<b>Emission of exhaust gases</b> in g/s- wood	8.4	8.3	8.4
<b>Temperature of exhaust gases</b> in °C - wood	256	264	259
<b>Size of hearth opening</b> mm (W x H)	335 x 245	335x460	335 x 245
<b>Hearth body size /Hearth head</b> in mm (W x H x D)	288 x 320 x 360	288x500x360	288 x 320 x 360
<b>Grate type</b>	Flat grate		
<b>Stove height</b> in mm	1620	1620	1478
<b>Stove width</b> in mm	800	800	850
<b>Stove depth</b> (without handles) in mm	640	640	850
<b>Weight</b> in kg	278	286	308
<b>Safety measures</b>	Chapter 4		

The heating volume of the stoves according to **EN 13240** for those buildings in which the thermal insulation does not correspond to the instructions on heat protection is:

(30 Kcal/h x m <sup>3</sup> ) type of favourable construction	230 m3
(40 Kcal/h x m <sup>3</sup> ) type of less favorable construction	170 m3
(50 Kcal/h x m <sup>3</sup> ) type of unfavorable construction	138 m3

With a suitable thermal insulation, complying with the instructions on heat protection, the heating volume is greater. In case of temporary heating, with interruptions of more than 8 hours, the heating volume is reduced by about 25%.

## 2. TECHNICAL DESCRIPTION

The chimney stoves of La Nordica are suitable to heat living spaces for some periods. As fuel, wood logs are used. The stove is made of sheets in galvanized and painted steel, of cast iron (grate and grate holder of the hearth, exhaust pipe) of majolica tiles. The hearth is totally sheathed with cast-iron single sheets and refractory material (IRONKER). Inside there area easy extractable thick flat grate and its holder. The combustion chamber is hermetic welded and is sheathed with a painted steel carter.

The inside smoke plate made of vermiculite, reflects the fire radiation and increases the internal temperature of the combustion chamber. This process together with the exhaust gases flows, makes optimal the combustion and improves the efficiency.

The one-piece ceramic glass of the door (resistant up to 700 °C) allows a wonderful view on the burning flames. Furthermore, it is thus avoided the output of sparks and smoke.

Below the hearth grate there is an extractable ash drawer, (Picture 9 pos. **A**).

The heating of the environment is made by irradiation: through the panoramic glass and the external hot surfaces of the stove, the heat is radiated into the environment.

The stove is equipped with controls of primary and secondary air by which it is adjusted the combustion air.

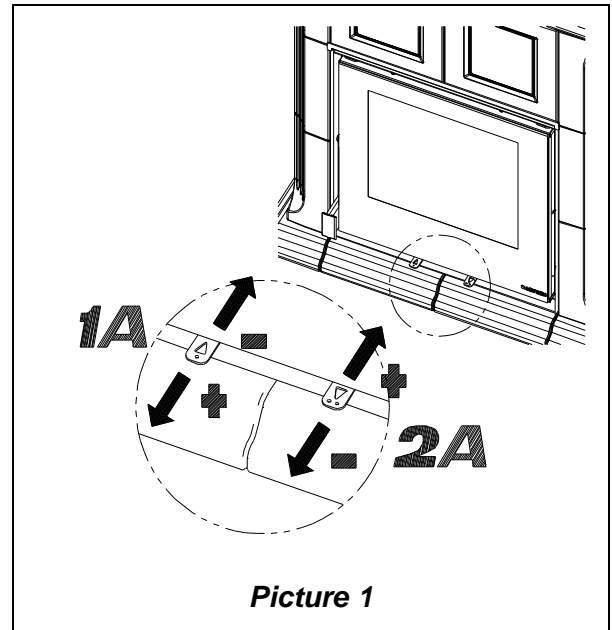
**1A - PRIMARY air register (left lever)**

Below the hearth door, on the front left side, there is the primary air register, in the style of lever (Picture 1 - **1A**)

With this air register, it is adjusted the passage of primary air into the low part of the stove and through particular channels flows in the fuel direction. The primary air is necessary for the combustion process during lighting. The ash drawer must be regularly emptied, so that the ash does not obstruct the entry of the primary air for the combustion.

In order to open the air flow, the bar must be completely pulled out,

During wood combustion, the register of primary air must be opened only for a while, because otherwise the wood burns too fast and the stove may overheat. (see paragraph 10).



Picture 1

**2A - SECONDARY air register (right lever)**

Below the hearth door, on the right front side there is the secondary air register (Picture 1 - **2A**).

The secondary air, passing through the two lateral jambs of the front side, heats itself starting the double combustion and keeping at the same time the glass clean (with open register).

When the bar is pushed to the back the passage of the secondary is completely open (Picture 1 - **2A**).

**3. RULES FOR INSTALLATION**

The stove, assembled and ready for the installation, must be connected with a junction to the existing flue of the house. The junction must be possibly short, straight, horizontal or positioned a little uphill. The connections must be tight.

**It is obligatory to respect the National and European rules, local regulations concerning building matter and also fireproof rules. Please apply to your chimney sweeper for all information.**

You should verify the sufficient air entrance for the combustion in the installation place, with particular attention to windows and doors with tight closing (seal ropes).

It is not allowed the connection of various appliances to the same chimney. The diameter of the opening for the connection must correspond at least to the diameter of the smokes pipe. The opening should be equipped with a wall connection for the reception of the exhaust pipe and a rose window.

Before installation, verify if your floor can support the weight of the stove (for ex. distributing weight plate).

**LA NORDICA is not responsible in case of modification of the product and for the use of not original spare parts. The hearths must not be modified.**

**THE HEARTH MUST NOT BE MODIFIED.**

#### 4. FIRE SAFETY MEASURES

While installing the appliance, it is necessary to respect the following safety measures:

- a) In order to ensure sufficient thermal insulation, respect the minimum safety distance from objects or furnishing components flammable and sensitive to heat (furniture, wood sheathings, fabrics, etc.) and from materials with flammable structure (see Picture 2 **A**). **All the minimum safety distances are shown on the product data plate and lower values must not be used.**
- b) In front of the chimney stove there must not be any flammable object or building material, sensitive to heat, at less than **100 cm's** of distance. This distance can be reduced to 40 cm's if you will install in front of the element to protect a retro ventilated and heat resistant protection.
- c) If the product is installed on a non-totally refractory floor, one must foresee a fireproof background. **The floors made of inflammable material**, such as moquette, parquet or cork etc., **must be replaced** by a layer of no-inflammable material, for instance ceramic, stone, glass or steel etc. (dimensions according to the local regulations). The platform must stick out **50 cm's** in front and **30 cm's** sideways (see Picture 2 **B**).
- d) no flammable components (e.g. wall units) must be present above the product.

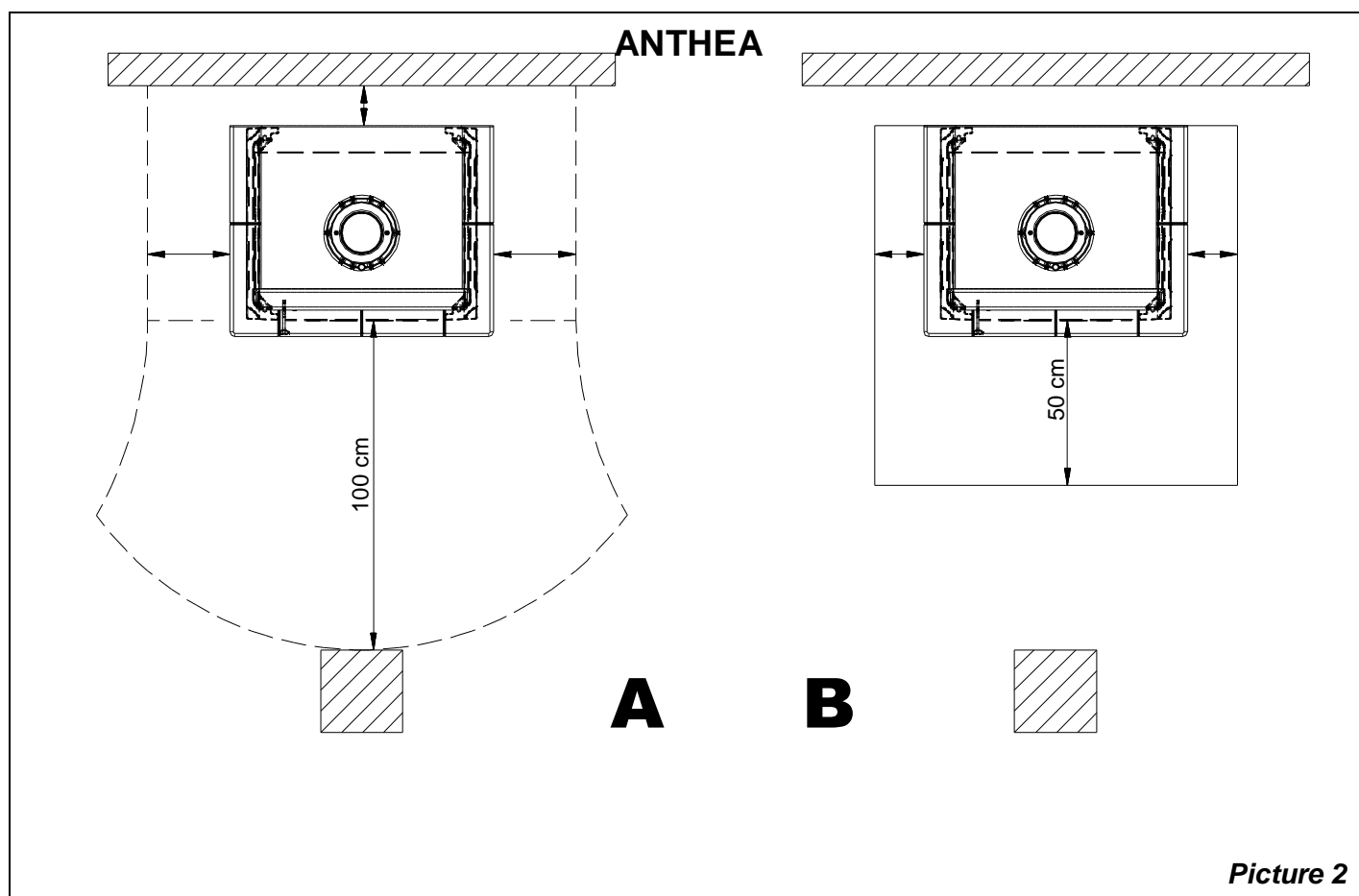
The stove must work exclusively with inserted ash drawer.

Solid combustion residuals (ashes) must be collected in an air-tight and fire-resistant container. The appliance must never be switched on when there are gaseous emissions or vapours (for example glue for linoleum, gasoline etc.). Do not deposit flammable materials close to the same.

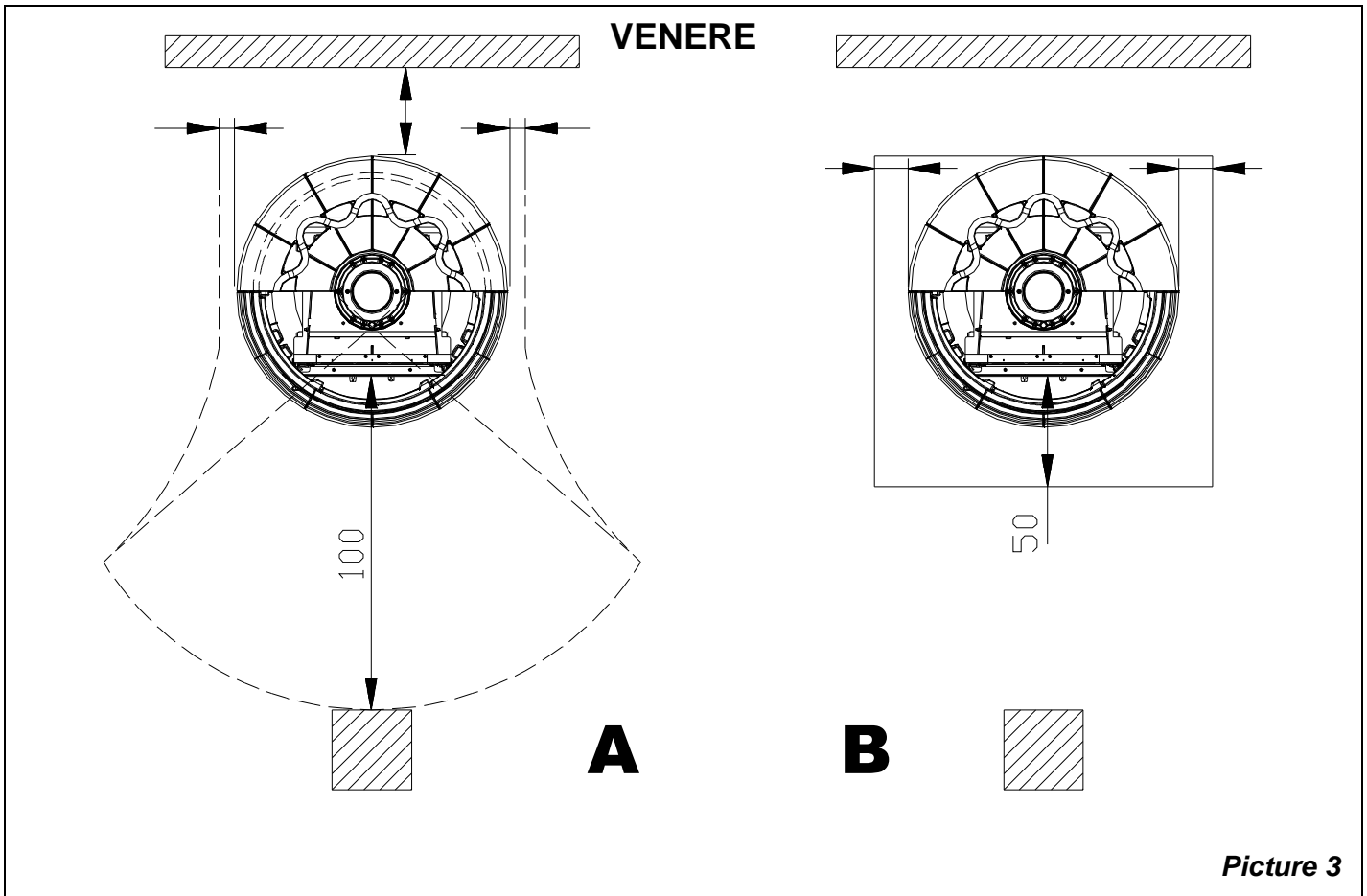
During the combustion will be spread thermal energy which warms up the surfaces, the door, the fireplace glass, the handles and knobs, the smoke pipe and the front side of the stove. Please avoid the contact of these parts without gloves or the relevant tools.

**Warn children of the danger and keep them away during the operation** of the stove.

The use of a wrong or wet fuel causes the formation of creosote deposits in the flue and will fuel a chimney fire.



Picture 2



Picture 3

#### 4.1. FIRST-AID MEASURES

Should any fire arise in the stack or in the flue:

- a) Close the feeding door and the ash drawer door.
- b) Close the registers of combustion air
- c) Extinguish the fire using carbon dioxide fire-fighting means (CO<sub>2</sub> dust).
- d) Seek immediate intervention of FIRE BRIGADE.

#### DO NOT EXTINGUISH FIRE USING WATER JETS

When the fire has been extinguished, let the flue check by an expert to find possible cracks and permeable points.

#### 5. FLUE

Essential requirements for a correct operation of the device:

- the internal section must be preferably circular;
- be thermally insulated and water-proof and produced with materials suitable to resist to heat, combustion products and possible condensates;
- not be throttled and show a vertical arrangement with deviations not greater than 45°;
- if already used, it must be clean;
- observe the technical data of the instructions manual; Should the flues have a square or rectangular section, internal edges must be rounded with a radius not lower than 20 mm. For the rectangular section, the maximum ratio between the sides must be  $\leq 1.5$ .

A too small section causes a decrease of the draught. It is suggested a minimum height of 4 m.

The following features are **FORBIDDEN** and therefore they endanger the good operation of the device: asbestos cement, galvanized steel, rough and porous internal surfaces. Picture 4 gives some examples of execution.

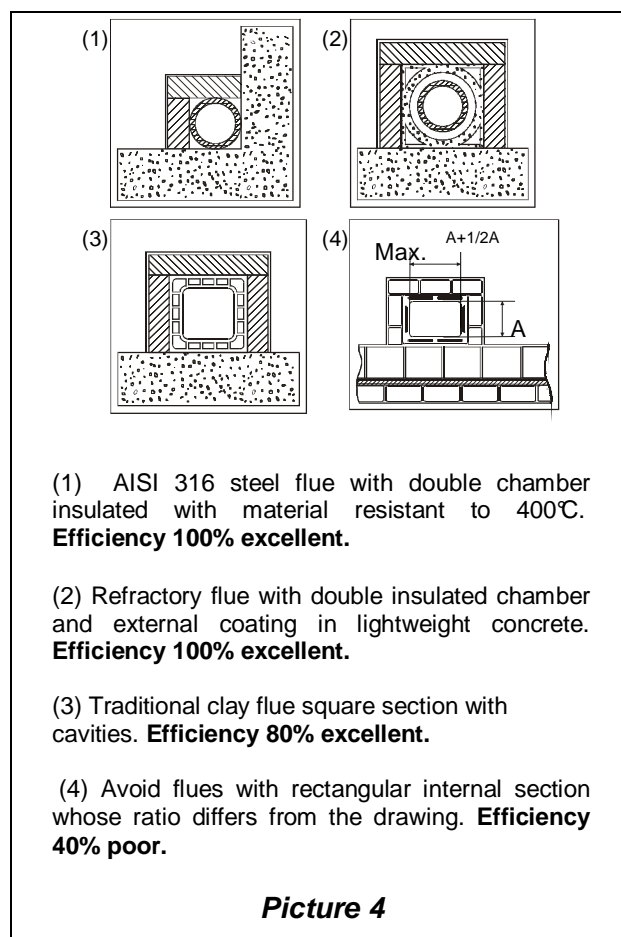
**The minimum section must be 4 dm<sup>2</sup> (for example 20 x 20 cm) for devices whose duct diameter is lower than 200 mm or 6.25 dm<sup>2</sup> (for example 25 x 25 cm) for devices with diameter greater than 200 mm.**

The draught created by the flue must be sufficient, but not excessive.

A too big flue section can feature a too big volume to be heated and consequently cause difficulties in the operation of the device; to avoid this, tube the flue along its whole height. A too small section causes a decrease of the draught.

**The flue must be properly spaced from any flammable materials or fuels through a proper insulation or an air cavity.**

It is forbidden to let plant piping or air feeding channels pass in the same flue. Moreover, it is forbidden to create movable or fixed openings on the same for the connection of further other devices.



## 6. CONNECTION TO THE CHIMNEY

For safety reasons the door of the appliances with constructive system 1, must be opened only for the loading of the fuel or for removing the ashes, while during the operation and the rest, the door of the hearth must remain closed.

The appliances with constructive system 2 must be connected to their own flue. The operating with open door is allowed under supervision. The connection pipe to the flue must be the shortest possible, right, tight and according to the current regulations.

The connection to the chimney must be performed with stable and strong pipes (we recommend a thickness of 2 mm). The pipe for smokes exhaust must be fixed hermetically to the chimney. The diameter inside the connection pipe must correspond to the external diameter of the smokes exhaust small trunk of the stove. This is ensured by pipes according to DIN 1298.

**ATTENTION:** Eventual flammable pieces in the area of 20 cm round the connection pipes must be changed with fireproof and not sensitive to heat materials.

For a good operation of the equipment it is essential that in the installation place it is introduced sufficient air for combustion (see CHAPT. 10).

The depression on the chimney should be 12 - 14 Pa (=1.2-1.4 mm of water column). The measurement must be done always with the equipment hot (rating calorific value). When the depression exceeds 17 PA (1.7mm of water column) it is necessary to reduce the same with the installation of an additional flue adjuster (butterfly valve) on the exhaust pipe or in the chimney.

For safety reasons the door of the stove must be opened only for the loading of the fuel or for removing the ashes, while during the operation and the rest, the door of the hearth must remain closed.

### 6.1. CHIMNEY CAP POSITION

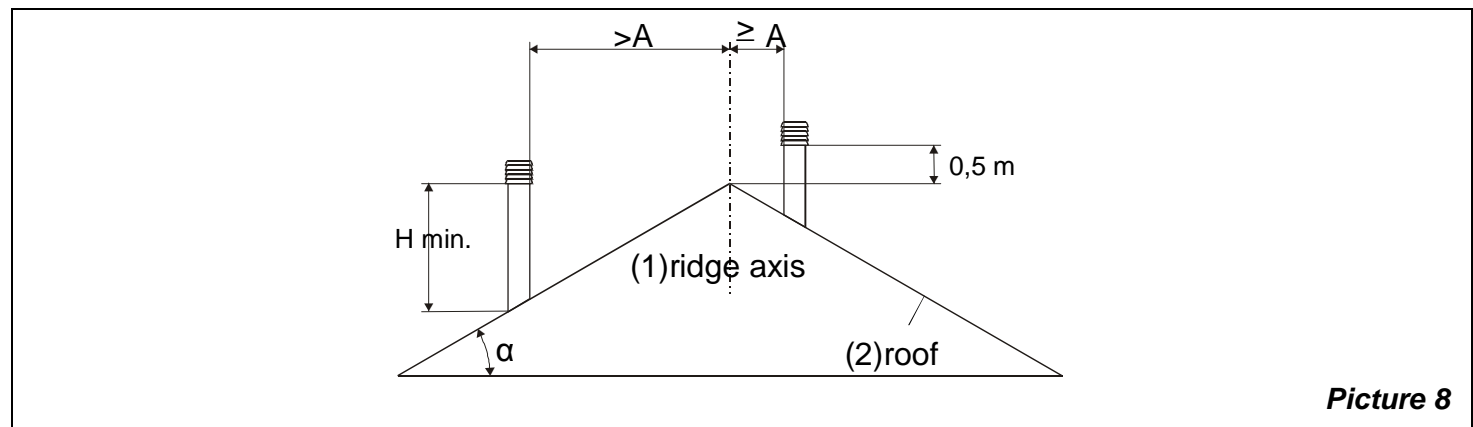
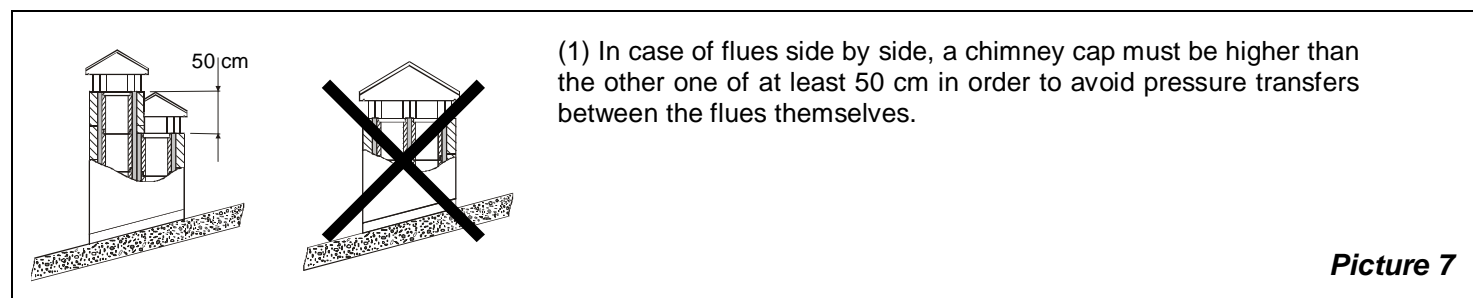
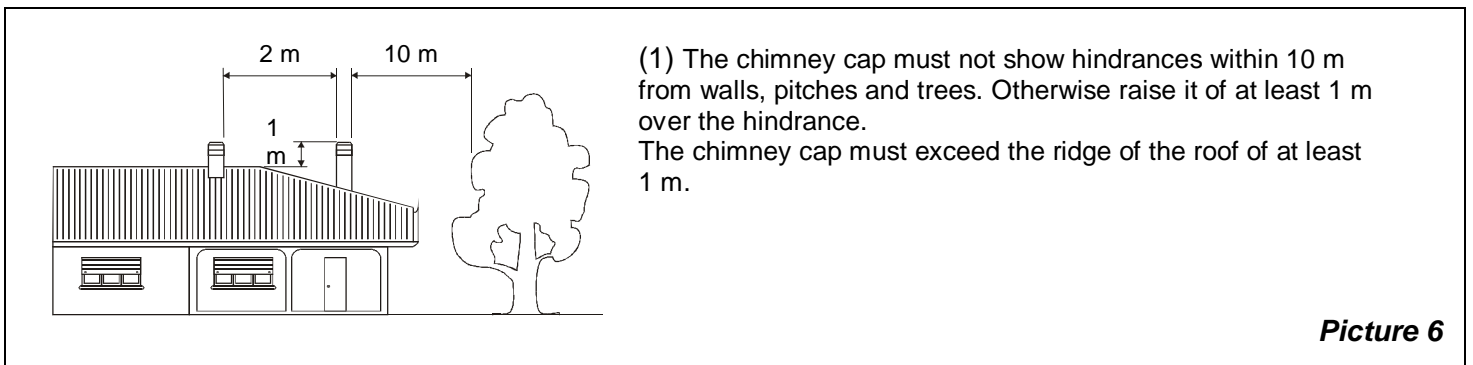
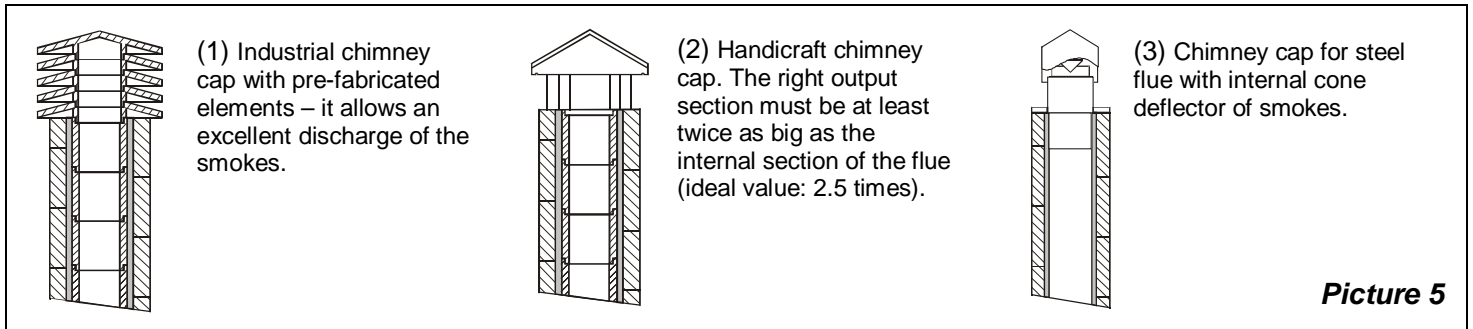
**The draught of the flue depends also on the suitability of the chimney cap.**

Therefore, if it is handicraft constructed, the output section must be more than twice as big as the internal section of the flue.

Should it be necessary to exceed the ridge of the roof, the chimney cap must assure the discharge also in case of windy weather (Picture 5).

The chimney cap must meet the following requirements:

- have internal section equivalent to that of the stack.
- have a useful output section twice as big as the flue internal one.
- be manufactured in such a way as to prevent the penetration of rain, snow, and any other foreign body in the flue.
- be easily checkable, for any possible maintenance and cleaning operation.



CHIMNEY CAPS - DISTANCES AND POSITIONING UNI 10683/98		
Inclination of the roof	Distance between the roof ridge and the stack	Minimum height of the stack (measured from the outlet)
$\alpha$	A (m)	H (m)
15°	< 1,85 m	0,50 m above the roof ridge
	> 1,85 m	1,00 m from the roof
30°	< 1,50 m	0,50 m above the roof ridge
	> 1,50 m	1,30 m from the roof
45°	< 1,30 m	0,50 m above the roof ridge
	> 1,30 m	2,00 m from the roof
60°	< 1,20 m	0,50 m above the roof ridge
	> 1,20 m	2,60 m from the roof

## 7. ADMITTED/NOT ADMITTED FUEL

The fuels admitted are wood logs. One must use only logs of dry wood (water content max. 20 %). The size of wood logs should be 30 cm's long and 30 cm's max in circumference.

The wood used as fuel must have a moisture contents lower than 20 %, which is obtained after at least 1 year drying (tender wood) or 2 years (hard wood) and must be stored in a dry and ventilated place (for ex. Under ashed). The wet wood makes ignition more difficult because it is necessary a greater quantity of energy to evaporate the existing water.

The humid contents has the disadvantage that, with the temperature lowering, the water condensates first in the hearth and then in the chimney. The unseasoned wood contains about 60 % of H<sub>2</sub>O, then it is not suitable to be burnt.

variety	Kg/mc	KWh/Kg moistness 20%
<b>Beech</b>	750	4,0
<b>Oak</b>	900	4,2
<b>Elm</b>	640	4,1
<b>Poplar</b>	470	4,1
<b>Larch*</b>	660	4,4
<b>Spruce*</b>	450	4,5
<b>Scots pine *</b>	550	4,4

\*Resinous wood not suitable for the burning

**The following cannot be burnt: rests of coal, cut-offs, parts of barks and panels, wet wood or treated with varnished, plastic materials. In this case the guarantee on the appliance lapses. Paper and carton must be used only for ignition.**

The combustion of wastes is forbidden by national law on the protection against emissions. This may damage the stove and the chimney, causing health damages and claims by the neighbourhood owing to the bad smell. The wood is not a fuel which allows a continuous operation of the appliance, as consequence the heating all over the night is not possible.

**ATTENTION:** the continuous and protracted use of aromatic wood (eucalyptus, myrtle etc.) quickly damages the cast iron parts (cleavage) of the product.

## 8. AIR ENTRANCE INTO THE INSTALLATION PLACE DURING THE COMBUSTION

As the stoves take their combustion air from the installation place, it is essential that a sufficient quantity of air is introduced in the installation room itself.

In case of tight doors and windows (for example houses built according to the energy saving criteria) it is possible that the air entrance is not guaranteed, compromising the draught, the welfare and the security of the people. It is necessary to guarantee a further air entrance through a external air intake, to be positioned in the nearby of the appliance or through air connection towards outside or a near ventilated room, **with the exception of thermal units place or garages (FORBIDDEN)**.

The air entrance for combustion into the installation place must not be closed during the operation of the stove. It is absolutely necessary that in the environment in which the stoves operate with the natural flue of the chimney, it is introduced as much air as necessary for the combustion, i.e. up to 20 m<sup>3</sup>/hour.

The natural recirculation of air must be ensured by some fixed openings on the outside. The size of the necessary openings for air is fixed by the relevant prescriptions. Ask information to your chimney sweeper. The openings should be protected with grids and should never be obstructed.

An extraction hood (aspirating) installed in the same room or in a room nearby, causes depression with output of combusted gasses (smoke, smell). As consequence it is necessary to ensure more flow of fresh air.

**The depression in an extraction hood can at worst hypothesis, transforms the flue into an external air intake, by sucking the smokes of the rooms with dangerous consequences for the people.**

## 9. LIGHTING

**IMPORTANT:** the first time that the appliance is lit, there will be an odour given off (due to the drying of the adhesives of the junction chord), which disappears after a short use. It must be ensured, in any case, a good ventilation of the environment. Upon the first ignition we suggest loading a reduced quantity of fuel and slightly increasing the calorific value of the equipment.

To perform a correct first lighting of the products treated with paints for high temperature, it is necessary to know the following information:

- the construction materials of the involved products are not homogeneous, as matter of fact there are simultaneously parts in cast iron, steel, refractory material and majolica;
- the temperature to which the body of the product is subject is not homogeneous: from area to area, variable temperatures within the range of 300°C - 500 °C are detected;
- during its life, the product is subject to alternated lighting and extinguishing cycles in the same day, as well as to cycles of intense use or of absolute standstill when season changes;
- the new appliance, before being considered seasoned has to be subject to many start cycles to allow all materials and paints to complete the various elastic stresses;
- in detail, initially it is possible to remark the emission of smells typical of metals subject to great thermal stress, as well as of wet paint. This paint, although during the manufacture it is backed at 250 °C for some hours, must exceed many times and for a given period of time the temperature of 350 °C before becoming completely embedded in the metallic surfaces.

Therefore, it is extremely relevant to take these easy steps during the lighting:

- 1) Make sure that a strong air change is assured in the room where the appliance is installed.
- 2) During the first starts, do not load excessively the combustion chamber (about half the quantity indicated in the instructions manual) and keep the product continuously ON for at least 6-10 hours with the registers less open than the value indicated in the instructions manual.
- 3) Repeat this operation for at least 4-5 or more times, according to your possibilities.
- 4) Then load more and more fuel (following in any case the provisions contained in the installation booklet concerning maximum load) and, if possible, keep the lighting periods long avoiding, at least in this initial phase, short ON/OFF cycles.
- 5) **During the first starts, no object should be leaned on the appliance and in detail on enamelled surfaces. Enamelled surfaces must not be touched during heating.**
- 6) Once the «break-in» has been completed, it is possible to use the product as the motor of a car, avoiding abrupt heating with excessive loads.

To light the fire, it is suggested to use small wood pieces together with paper or other traded lighting means. It is **FORBIDDEN** to use any liquid substance as for ex. alcohol, gasoline, oil and similar.



The primary air register has to be opened, so lever completely pulled out (Picture 1 - **1A**). When wood starts to burn, it is possible to feed it again, close the primary air control (completely pushed to the back) control the combustion through the secondary air register (Picture 1 - **2A**) according to the provisions of CHAP. 10.

Please always be present during this phase. **Never overload the appliance** (see the technical table - max. quantity of fuel that can be loaded / hourly consumption).

**Too much fuel and too much air for combustion can cause overheating and therefore damage the same.**

## 10. NORMAL OPERATION

For safety reasons the door of the appliances with constructive system 1, must be opened only for the loading of the fuel or for removing the ashes, while during the operation and the rest, the door of the hearth must remain closed.

The appliances with constructive system 2 must be connected to their own flue. The operating with open door is allowed under supervision.

**IMPORTANT: For safety reasons the door of the hearth can be opened only for the loading of the fuel. The hearth door must always remain closed during operation or rest.**

The nominal power of the appliance is of kW 8. This power will be reached with a minimum depression in the chimney of 12 – 14 Pascal (=1.2 – 1.4 mm of water column).

With the registers located on the front of the appliance (Picture 1), it is possible to adjust the heat emission of the same. They have to be opened according to the calorific need. The best combustion (with minimum emissions) is reached when, by loading the wood, most part of the air for combustion flows through the secondary air register.

**Never overload the appliance (see the hourly wood load in the table here below). Too much fuel and too much air for the combustion may cause overheating and then damage the stove. The inobservance of this rule makes the warranty expire.**

You should always use the stove with the door closed in order to avoid damages due to overheating (forge effect).

FUEL	Wood (length 30cm, circumference 30 cm )
Max quantity	2.3 kg/h
<b>PRIMARY</b> air (Picture 1)	CLOSED
<b>SECONDARY</b> air (Picture 1)	OPEN

The **ANTHEA – VENERE** is an appliance with intermittent operation.

Besides the adjustment of air for combustion, the intensity of the combustion and consequently the thermal performance of your appliance is influenced by the stack. A good draught of the stack requires a stricter adjustment of air for combustion, while a poor draught requires a more precise adjustment of air for combustion.

To verify the good combustion, check whether the smoke coming out from the stack is transparent.

If it is white, it means that the appliance is not properly adjusted or the wood is too wet; if instead the smoke is grey or black, it signals that the combustion is not complete (it is necessary a greater quantity of secondary air).

## 11. OPERATION DURING TRANSITION PERIODS

During transition periods when the external temperatures are higher, if there is a sudden increase of temperature it can happen that the combustion gases inside the flue cannot be completely sucked up.

The exhaust gases do not come out completely (intense smell of gas). In this case, shake the grating more frequently and increase the air for the combustion. Then, load a reduced quantity of fuel in order to permit a rapid burning (growing up of the flames) and the stabilization of the draught.

Then, check that all openings for the cleaning and the connections to the stack are air-tight.

## 12. MAINTENANCE AND CARE

Let the installation of your stove, the connection to chimney and the ventilation check by your chimney sweeper.

For the cleaning of enamelled surfaces use soap water or not aggressive and not chemically abrasive detergents.

**IMPORTANT: It is possible to use exclusively spare parts clearly authorized and offered by LA NORDICA. In case of need please apply to your dealer!  
THE APPLIANCE CAN NOT BE MODIFIED!**

**12.1. CLEANING OF THE FLUE**

A correct lighting, the burning of a proper fuel, the loading of the suggested quantity of fuel, the right adjustments of the secondary air control, the sufficient draught of the chimney and the presence of air for the combustion, are essential for the good operation of the appliance.

The appliance should be completely cleaned at least once a year or every time it is needed (in case of bad working and low yield). The cleaning must be carried out exclusively with cold equipment.

This operation should be carried out by a chimney sweeper who can simultaneously perform an audit of the flue (checking of possible deposits). During the cleaning, it is necessary to remove from the appliance the ash drawer and the smokes pipes. It is possible to clean the space for the collection of smokes from the hearth or through the smoke exhaust, by using a brush and a vacuum cleaner.

**Once the cleaning has been completed, the same has to be positioned back in its seat.**

**12.2. CLEANING OF THE GLASS**

Thanks to a specific entry of the secondary air the building of deposit on the glass of the door is slowed down in a remarkable way. However the building of this deposit cannot be avoided with the use of solid fuels such as wet wood, and this is not to be considered as a defect of the appliance.

**IMPORTANT: The cleaning of the sight glass must be carried out only and exclusively with cold appliance to avoid the explosion of the same.**

**Do not use cloths, abrasive or chemically aggressive products by cleaning the hearth glass and the upper temperate glasses.**

The correct lighting phase, the use of proper quantities and types of fuels, the correct position of the secondary air regulator, enough draught of the chimney-flue and the presence of combustion air are the essential elements for the optimal functioning of the appliance and for the cleaning of the glass.

**BREAK OF GLASSES:**

Considering that the glasses are manufactured in glass-ceramic and resistant to heat shock up to 750°C, they are not subject to thermal shocks. Their break can be caused only by mechanic shocks (bumps or violent closure of the door, etc.). Therefore, their replacement is not included in the warranty.

**12.3. CLEANING OF THE ASH DRAWER**

All the appliances are equipped with a hearth grate and an ash drawer for the collection of the ashes (Picture 9 pos. A)

It is suggested to empty periodically the ash drawer and to avoid it fills completely in order not to overheat the grate. Moreover, we recommend leaving always 3-4 cm of ash in the hearth.

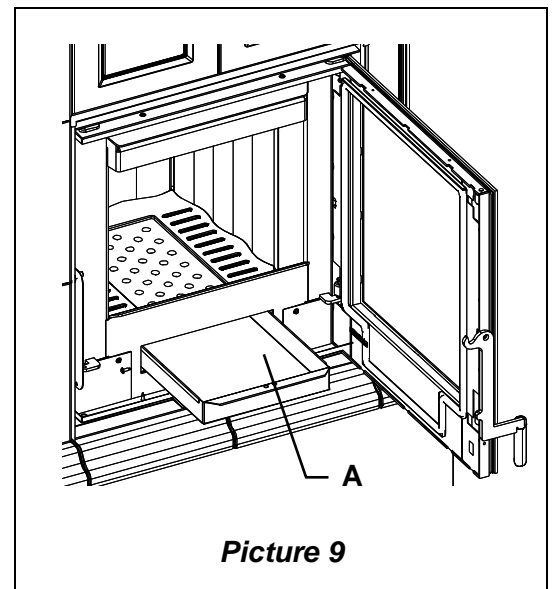
**ATTENTION:** The ashes removed from the hearth have to be stored in a container made of fire-resistant material equipped with an air-tight cover.

The container has to be placed on a fire-resistant floor, far from flammable materials up to the switching off and complete cooling.

**12.4. MAJOLICAS**

LA NORDICA has chosen majolica tiles, which are the result of high-quality artisan work and therefore the majolica may present crackles, speckles, and shadings. These characteristics certify their precious origin.

Enamel and majolica, due to their different coefficient of dilatation, produce micro-crackles, which show their authentic feature. For the cleaning of the majolica we suggest you use a soft and dry cloth; if you use a detergent or liquid, the latter might soak in and make the crackles more visible.



**Picture 9**

### 13. SUMMER STOP

After cleaning the hearth, chimney and hood, totally eliminating the ash and other eventual residues, close all the doors of the hearth and the relevant registers and disconnect the appliance from the chimney.

We suggest performing the cleaning operation of the flue at least once per year; verifying in the meantime the actual status of the rope seals which cannot ensure the good operation of the equipment if they are not in good condition and are not making a good seal! In this case the seals must be replaced.

In presence of dampness in the room where the stove has been placed, we advise you to put absorbent salts into the hearth.

If you want to keep for long the aesthetic look of the stove it is important to protect its internal walls in row cast iron with neutral Vaseline.

### 14. CONNECTING A CHIMNEY OR OPEN FURNACE TO THE FLUE

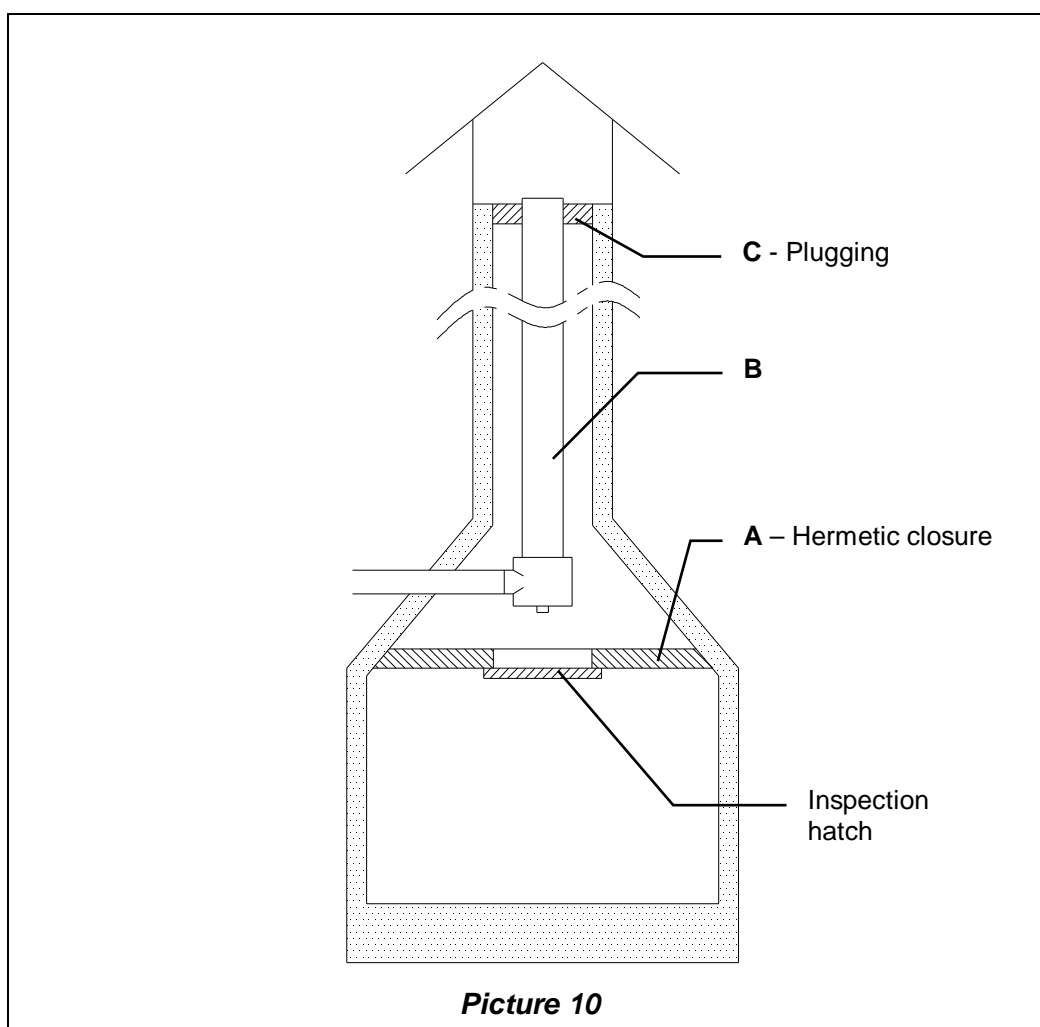
The smoke channel is the section of tube that connects the product to the flue, in the connection these simple but very important principles must be followed:

- for no reason must the smoke channel be used with a diameter lower than that of the neck of the outlet with which the product is fitted;
- each metre of horizontal route of the smoke channel causes a small leak of charge which should be compensated for by raising the flue;
- the horizontal section must never be higher than 2 m (UNI 10683-2005);
- each bend of the smoke channel considerably reduces the draught of the flue which must be compensated for by raising it suitably;
- the UNI 10683-2005 Regulation –Italy requires that the bends or variations of direction must in no case be greater than 2 including the emission into the flue.

Wanting to use the flue of a chimney or open furnace, it will be necessary to close the hood hermetically below the inlet point of the smoke channel pos. **A** Picture 10.

If the flue is too large (e.g. cm 30x40 or 40x50) it is necessary to duct it with a stainless steel tube of at least 200 mm of diameter, pos. **B** taking care to close the space between the tube itself and the flue immediately below the chimney cap pos. **C**.

*For any further information, please contact your Dealer!*



1. TECHNISCHE DATEN	ANTHEA	ANTHEA Verticale	VENERE
<b>Definition</b> : Kaminofen nach <b>EN 13240</b>			
<b>Bauart</b>	1	1	1
<b>Nennleistung</b> in kW	8	8	8
<b>Wirkungsgrad</b> %	78.5	78.5	78.5
<b>Rohrdurchmesser</b> in mm	130	150	130
<b>Verbrauch pro Stunde</b> in kg / h	2.3	2.3	2.3
<b>Förderdruck bei Nennheizleistung</b> in mm H <sub>2</sub> O / Pa Holz	1.2	1,4	1.2
<b>Mittlerer CO-Gehalt der Abgase bezogen auf 13% O<sub>2</sub></b> in %	0.08	0.09	0.08
<b>Abgasemission</b> in g/s - Holz	8.4	8.3	8.4
<b>Abgastemperatur</b> in °C - Holz	256	264	259
<b>Größe der Feuerraumöffnung</b> in mm (B x H)	335 x 245	335x460	335 x 245
<b>Größe des Feuerraumbodens /des Feuertopfes</b> in mm (B x H x T)	288 x 320 x 360	288x500x360	288 x 320 x 360
<b>Rosttyp</b>	Planrost		
<b>Höhe</b> in mm	1620	1620	1478
<b>Breite</b> in mm	800	800	850
<b>Tiefe</b> (ohne Griffe) in mm	640	640	850
<b>Gewicht</b> in Kg	278	286	308
<b>Mindeste Brandschutzabstände</b>	Abschnitt 4		

Das Raumheizvermögen nach **EN 13240** beträgt bei Gebäuden, deren Wärmeisolierung den Anforderungen der Vorschriften zur Wärmeisolierung nicht entspricht:

(30 Kcal/h x m <sup>3</sup> ) - bei günstiger Bauweise:	230 m <sup>3</sup>
(40 Kcal/h x m <sup>3</sup> ) - bei weniger günstiger Bauweise :	170 m <sup>3</sup>
(50 Kcal/h x m <sup>3</sup> ) - bei ungünstiger Bauweise:	138 m <sup>3</sup>

Bei einer den Wärmeschutzbestimmungen angemessenen Wärmeisolierung ist das Heizvolumen größer. Bei zeitweiliger Heizung nimmt die Heizkapazität im Falle von Unterbrechungen von mehr als 8 Stunden um ungefähr 25% ab.

## 2. TECHNISCHE BESCHREIBUNG

Die Kaminöfen von La Nordica eignen sich zum Beheizen von Wohnräumen über bestimmte Zeiträume. Als Brennstoff werden Holzsplitte verwendet. Der Herd besteht aus emaillierten und verzinkten Stahlblechplatten, Gusseisenteilen (Rost und Rostträger des Feuerraums, Rauchring), Details in Majolika.

Der Feuerraum ist innen mit einzelnen Gusseisenplatten und feuerfestem Material (Ironker) ausgekleidet. Im Feuerraum befinden sich ein Rostträger und ein leicht herausziehbarer Planrost aus dickem Gusseisen. Der gesamte Feuerraum ist durch Schweißung hermetisch dicht und mit einem lackierten Stahlmantel verkleidet. Die Zugumlenkungsplatte aus Vermiculit im Inneren reflektiert die Ausstrahlung des Feuers und erhöht die Temperatur im Feuerraum zusätzlich. Durch die Ausnutzung der Abgasströme wird die Verbrennung verbessert und der Wirkungsgrad erhöht.

Die Sichtfenstertür aus Keramikglas aus einem einzigen Stück (beständig bis zu 700°C) ermöglicht eine faszinierende Sicht auf die brennenden Flammen und verhindert den Austritt von Funken und Rauch. Unter dem Rost des Feuerraums befindet sich eine herausziehbare Aschenlade (ABB. 9 pos.A).

Die Heizung des Raums erfolgt

*durch Ausstrahlung* : durch das Sichtfenster und die warmen Außenflächen des Ofens wird Wärme in den Raum ausgestrahlt.

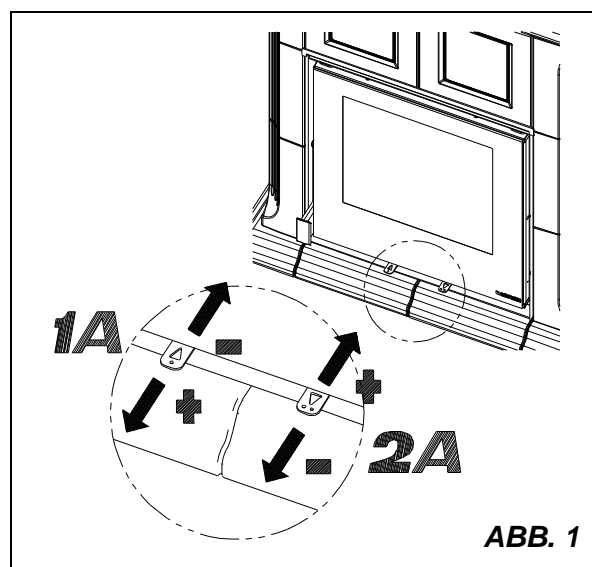
Der Ofen ist mit einem Primär- und Sekundärluftregler ausgestattet, mit dem die Verbrennungsluft reguliert wird.

### 1A - PRIMÄRLUFTREGLER (Linker Hebel)

Unter der Heizraumtür links befindet sich der Bedienhebel des Primärluftreglers (ABB. 1 Pos.1A). Mit diesem Regler wird der Luftstrom eingestellt, der im unteren Teil des Ofens eintritt und über verschiedene Kanäle in Richtung Brennstoff geführt wird. Die Primärluft ist beim Anfeuern für den Brennprozess erforderlich. Die Aschenlade muss regelmäßig entleert werden, damit die Asche den Primärluftzustrom nicht behindert.

Um die Primärluftzufuhr zu öffnen, den Hebel ganz nach außen herausziehen.

Der Primärluftregler darf während der Holzverbrennung nur ein klein wenig offen sein, weil das Holz sonst zu schnell verbrennt und der Ofen sich überhitzen kann.



### 2A – SEKUNDÄRLUFTREGLER (Rechter Hebel)

Unter der Heizraumtür rechts befindet sich der Bedienhebel des Sekundärluftreglers (ABB. 1 Pos.2A).

Die Sekundärluft strömt innen durch die beiden Seitenträger der Vorderfront, erwärmt sich, löst die doppelte Verbrennung aus und hält dabei gleichzeitig das Glas rein (bei offenem Regler).

Mit dem Hebel nach hinten geschoben, wird der Luftdurchgang ganz offen (ABB. 1 Pos.2A).

## 3. AUFSTELLHINWEISE

Der Ofen ist anschlussfertig montiert und muss mit einem Verbindungsstück an den bestehenden Hausschornstein angeschlossen werden. Der Anschluss soll möglichst kurz, gerade, horizontal oder leicht ansteigend sein. Die Verbindungen müssen dicht sein. **Nationale und europäische, örtliche und baurechtliche Vorschriften sowie feuerpolizeiliche Bestimmungen sind einzuhalten.** Informieren Sie sich daher vorher bei Ihrem Bezirksschornsteinfegermeister.

Es ist ferner zu prüfen, ob die für den Verbrennung erforderliche Luftzufuhr ausreichend ist. In diesem Zusammenhang ist es besonders wichtig, auf dicht schließende Fenster und Türen (Dichtlippen) zu achten.

Der Anschluss mehrerer Geräte an denselben Schornstein ist zulässig. Der Durchmesser der Schornsteinöffnung, an die der Anschluss erfolgen soll, muss mindestens dem Durchmesser des Rauchrohrs entsprechen.

Die Öffnung sollte mit einem Wandanschluss zur Aufnahme des Abzugsrohrs und einer Rosette ausgestattet sein. Überzeugen Sie sich vor dem Aufstellen, ob die Tragfähigkeit der Unterkonstruktion dem Gewicht Ihres Ofens standhält. Bei unzureichender Tragfähigkeit müssen entsprechende Maßnahmen getroffen werden (z.B. Platte für die Lastverteilung), um diese zu erhöhen.

**La Nordica S.p.a. haftet nicht für Produkte, die ohne Genehmigung geändert wurden, und ebenso wenig, wenn keine Originalersatzteile verwendet wurde.**

**DIE FEUERSTÄTTE DARF NICHT VERÄNDERT WERDEN!**

**4. BRANDSCHUTZ**

Beim Einbau des Ofens müssen folgende Sicherheitsmaßnahmen beachtet werden:

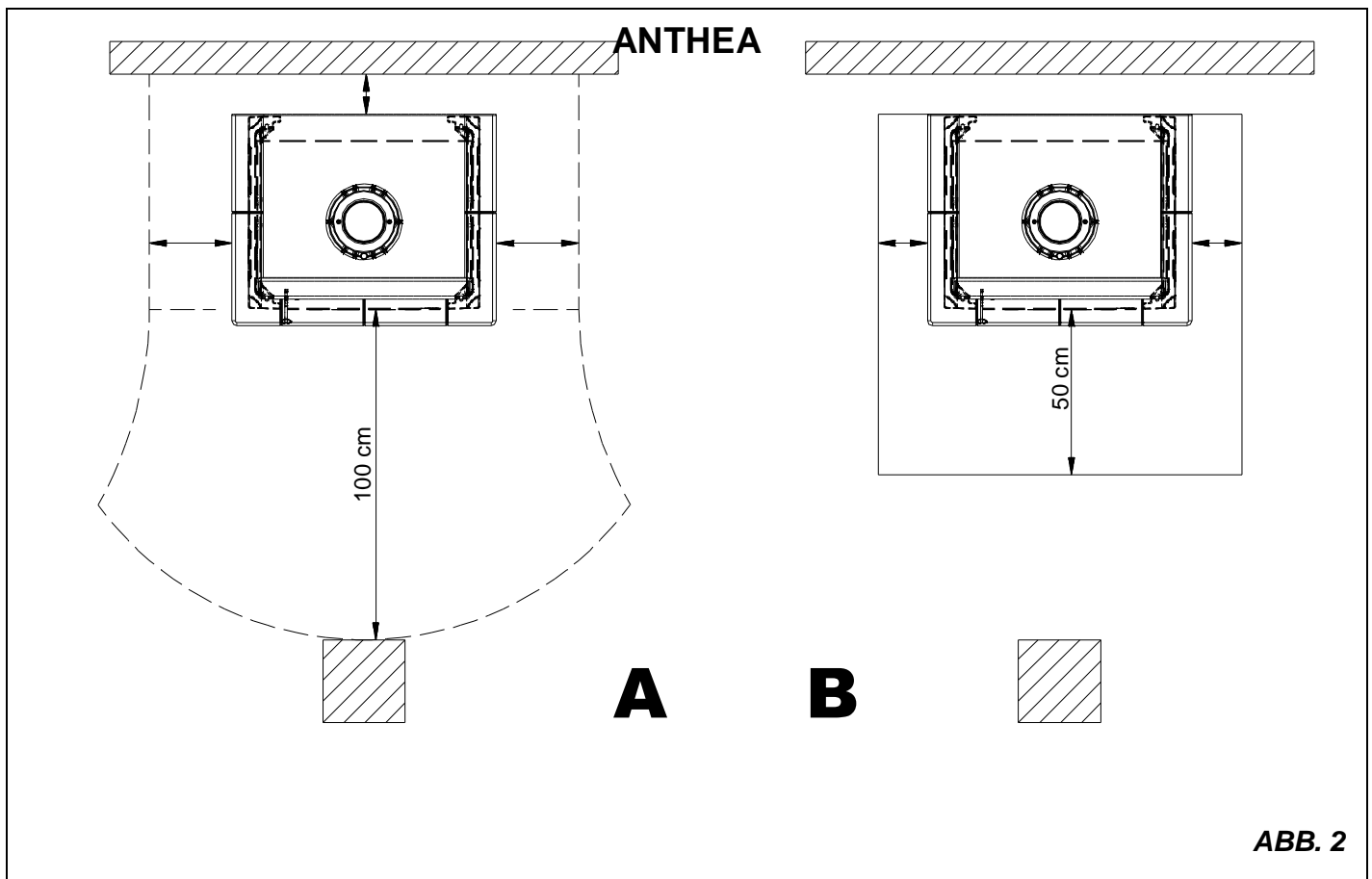
- a) Um eine ausreichende Wärmedämmung zu gewährleisten, muss die Mindestanforderungen für Sicherheitsabstand (siehe ABB. 2 - ABB. 3 **A**) eingehalten werden. **Alle Sicherheitsabstände sind auf der Typenschild des Produktes gezeigt und sollten nicht unter der angegebenen Werte liegen.**
- b) Vor der Tür des Feuerraumes sowie in ihrem Ausstrahlungsbereich dürfen sich in einer Entfernung von mindestens **100 cm** kein entflammbarer oder hitzeempfindlicher Gegenstand oder Baumaterial befinden. Diese Entfernung kann auf 40 cm verringert werden, wenn vor dem gesamten zu schützenden Bauteil eine beidseitig belüftete und hitzebeständige Schutzvorrichtung angebracht wird.
- c) Wenn das Produkt auf einem leicht entzündlichen Boden installiert wird, muss ein feuerfester Unterbau vorgesehen werden. **Fußböden aus brennbaren Materialien** wie Teppich, Parkett oder Kork, **müssen durch einen entsprechenden Belag** aus nicht brennbaren Baustoffen, zum Beispiel Keramik Stein, Glas oder Stahl ersetzt werden (Abmessungen nach der regionalen Ordnung). Der Belag muss sich seitlich auf mindestens **30 cm** über die Feuerungsöffnung und vorn auf mindestens **50 cm** hinaus erstrecken (siehe ABB. 2 - ABB. 3 **B**).
- d) Oben sollte das Produkt keine entzündliche Teile (z.B. Hängeschränke) befinden.

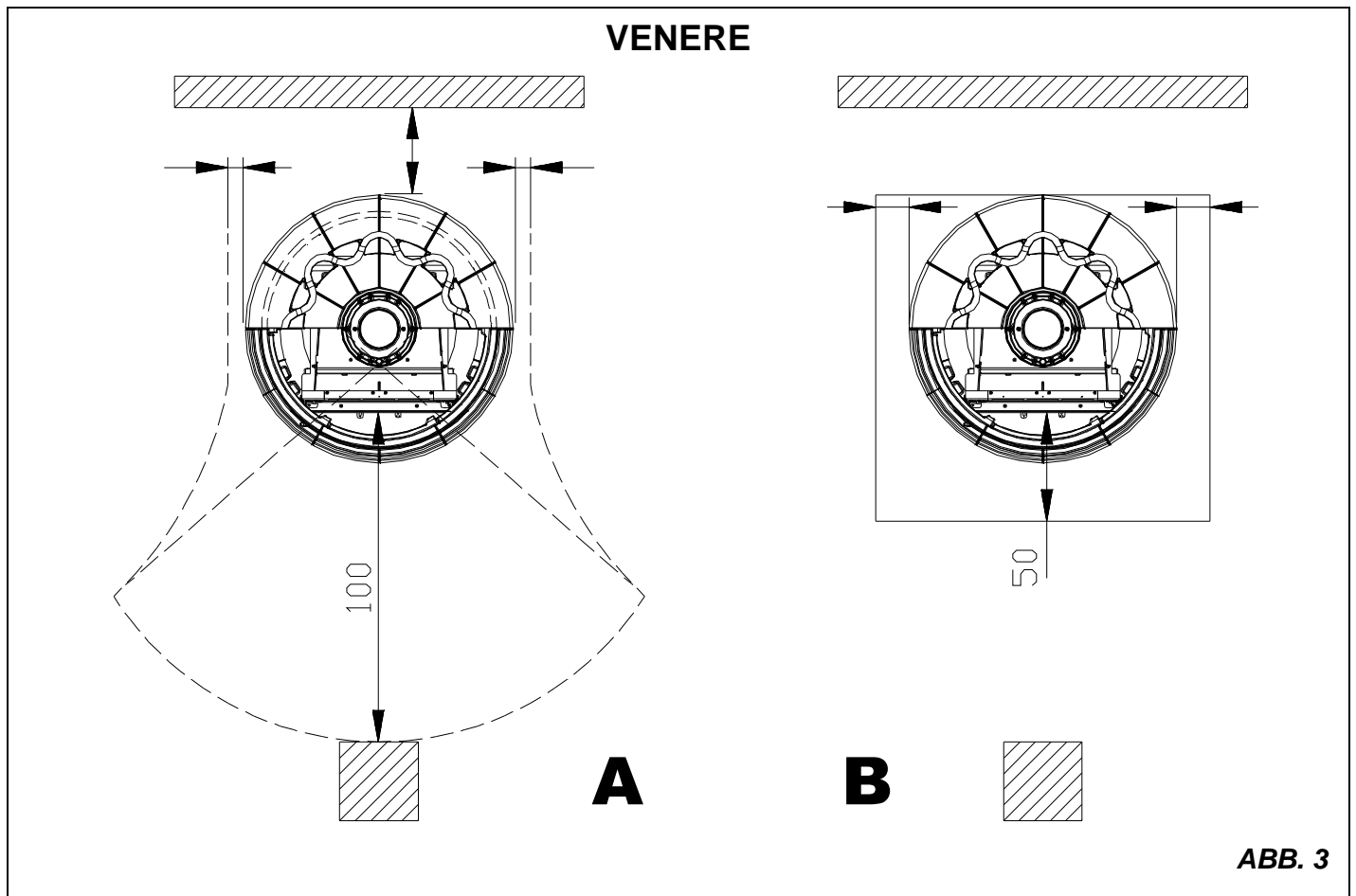
Der Ofen darf nur mit eingesetzter Aschenlade betrieben werden. Die festen Verbrennungsrückstände (Asche) müssen in einem hermetisch geschlossenen und feuerfesten Behälter gesammelt werden. Der Ofen darf niemals in Gegenwart von Gas- oder Dampfemissionen (z.B. Leim für Linoleum, Benzin usw.) angezündet werden. Keine entflammbaren Materialien in der Nähe des Herdes aufbewahren.

Durch den Abbrand von Brennstoff wird Wärmeenergie freigesetzt, die zu einer starken Erhitzung der Oberflächen, der Tür und der Glasscheibe des Feuerraums, der Türgriffe, der Schieber, des Rauchrohrs und gegebenenfalls des Vorderteils des Geräts führt. Die Berührung dieser Teile ohne entsprechende Schutzkleidung oder Hilfsmittel (hitzebeständige Handschuhe, Bedienvorrichtungen) ist zu vermeiden.

**Machen Sie Kinder auf diese Gefahren aufmerksam und halten Sie sie während des Heizbetriebes vom Ofen fern.**

Bei Verwendung eines falschen oder zu feuchten Brennstoffes, könnten sich Ablagerungen im Schornstein (Kreosot) bilden, die zu Brandgefahr im Schornstein selbst führen können.





#### 4.1. NOTFALLMASSNAHMEN

Bei Brand im Anschlussstück oder im Rauchfang:

- a) **Ladetür und Aschenladetür schließen**
- b) **Verbrennungsluftregler schließen**
- c) **Löschen mit Hilfe von Kohlendioxidlöschern ( CO<sub>2</sub>-Pulver )**
- d) **Sofort die Feuerwehr rufen**

#### **Das Feuer nicht mit einem Wasserstrahl löschen**

Sobald der Schornstein aufgehört hat zu brennen, Prüfung durch einen Spezialisten durchführen lassen, um allfällige Risse oder durchlässige Stellen auffinden zu können.

#### 5. SCHORNSTEINROHR

Grundsätzliche Anforderungen für den richtigen Betrieb der Ausrüstung:

- Das Innenteil soll vorzugsweise rund sein;
- Das Schornsteinrohr muss thermisch isoliert, wasserdicht, und mit Materialien aufgebaut sein, welche die Wärme, die Verbrennungsprodukte und etwaige Kondensaten bestehen;
- Es muss keine Querschnittreduzierung aufweisen und muss einen senkrechten Lauf mit Biegungen nicht höher als 45° haben;
- Wenn es schon angewandt worden ist, muss es sauber sein;
- Die technischen Angaben des Gebrauchshandbuches beachten;

Sollten die Schornsteinrohre einen viereckigen oder rechteckigen Querschnitt aufweisen, müssen die Innenkanten mit einem Radius nicht kleiner als 20 mm abgerundet sein. Was den rechteckigen Querschnitt betrifft, muss das Verhältnis zwischen den Seiten  $\leq 1,5$  Ein zu kleiner Querschnitt verursacht eine Verminderung des Zuges. Eine Mindesthöhe von 4 m wird empfohlen.

Folgende Materialien sind verboten und gefährden demzufolge den richtigen Betrieb der Ausrüstung: Asbestfaserstoff, verzinkter Stahl, innerliche rohe und porige Oberflächen. ABB. 4 gibt einige Lösungsbeispiele an.

**Der Mindestquerschnitt muss  $4\text{dm}^2$  (zum Beispiel  $20 \times 20\text{cm}$ ) für die Ausrüstungen mit Rohrquerschnitt kleiner als 200mm sein, oder  $6,25\text{dm}^2$  (Zum Beispiel  $25 \times 25\text{cm}$ ) für die Ausrüstungen mit Rohrquerschnitt größer als 200mm betragen.**

Der von Ihrem Schornsteinrohr erzeugte Zug muss ausreichend aber nicht übertrieben sein.

Ein Schornsteinrohr mit einem zu weiten Querschnitt kann ein Volumen aufweisen, das zu groß zu heizen ist und das demzufolge Betriebsstörungen bei der Ausrüstung verursachen kann. Um das zu vermeiden, ist das Schornsteinrohr seine ganze Höhe lang in einem anderen Rohr einzuführen. Ein zu kleiner Querschnitt verursacht eine Zugverminderung.

**Der Schornsteinrohr muss von entzündlichen und wärmeempfindlichen Materialien durch eine passende Isolierung oder ein Luftzwischenraum entfernt sein. Es ist verboten, innerhalb des Schornsteinrohrs Anlagerohre oder Luftanleitungen durchgehen zu lassen. Keine Öffnung weder beweglich noch fest für den Anschluss anderer Geräte durchführen.**

(1) Schornsteinrohr aus Stahl AISI 316 mit doppelter mit  $400^\circ\text{C}$  beständigem Material verkleideter Kammer. **Wirkungsgrad 100 % ausgezeichnet.**

(2) Schornsteinrohr aus feuerfestem Material mit doppelter isolierter Kammer und Außenverkleidung aus Halbdichtbeton. **Wirkungsgrad 100 % ausgezeichnet.**

(3) Traditionelles Schornsteinrohr aus Ton - viereckiger Querschnitt mit Spalten. **Wirkungsgrad 80 % ausgezeichnet.**

(4) Schornsteinrohre mit rechteckigem Innenquerschnitt sind zu vermeiden, dessen Verhältnis von der Zeichnung abweicht. **Wirkungsgrad 40 %.**

**ABB. 4**

## 6. KAMINANSCHLUSS

Aus Sicherheitsgründen müssen Geräte mit selbstschließender Tür, außer beim Nachlegen von Brennstoff und dem eventuellen Entfernen der Asche, zwingend mit geschlossenem Feuerraum betrieben werden. Geräte ohne selbstschließende Türen (Bauart 2) müssen an einen eigenen Schornstein angeschlossen werden.

Der Betrieb mit offener Tür ist nur unter Aufsicht zulässig.

Das Rohr für den Anschluss an den Schornstein muss möglichst kurz, gerade und dicht sein sowie den geltenden gesetzlichen Bestimmungen entsprechen.

Der Anschluss ist mit Hilfe von stabilen und robusten Rohren herzustellen (wir empfehlen eine Stärke von 2 mm) und hermetisch dicht am Rauchfang zu befestigen. Der Innendurchmesser des Verbindungsrohrs muss dem Außendurchmesser des Rauchabzugsstutzens entsprechen (DIN 1298).

**ACHTUNG:** Falls der Anschluss besondere Verbunde von brennbarem Material durchquert, müssen sämtliche brennbaren Stoffe im Umkreis von 20 cm um das Rohr durch feuerfestes und hitzebeständiges Material ersetzt werden.

Es ist äußerst wichtig, dass am Aufstellort des Ofens eine ausreichende Luftmenge zugeführt wird (siehe Abschnitt 10).

Der Unterdruck im Schornstein sollte  $12 - 14 \text{ Pa}$  ( $=1,2 - 1,4 \text{ mm Wassersäule}$ ) betragen.

Die Messung muss immer bei warmem Ofen (Nennheizleistung) durchgeführt werden. Wenn der Unterdruck  $17 \text{ Pa}$  ( $1,7 \text{ mm Wassersäule}$ ) übersteigt, muss er durch Einbau eines zusätzlichen Zugreglers (Drosselklappe) am Abzugsrohr oder im Schornstein verringert werden.

Aus Sicherheitsgründen kann die Feuerungstuer nur beim Nachlegen von Brennstoff geöffnet werden.

Während des Betriebs und wenn das Gerät nicht geheizt wird, soll der Feuerraum geschlossen bleiben.

**Es wird empfohlen, den ANTHEA – VENERE Ofen langsam zu drehen, wenn er in Betrieb ist. Die Rauchfangrosette muss mit Nägeln oder Schrauben fixiert und das Anschlussrohr mit einer**



Krümmung von 90° befestigt werden. Dadurch wird verhindert, dass sich das Rauchrohr bei Drehen des Ofens herauslöst und Brandgefahr entsteht.

## 6.1. SCHORNSTEIN

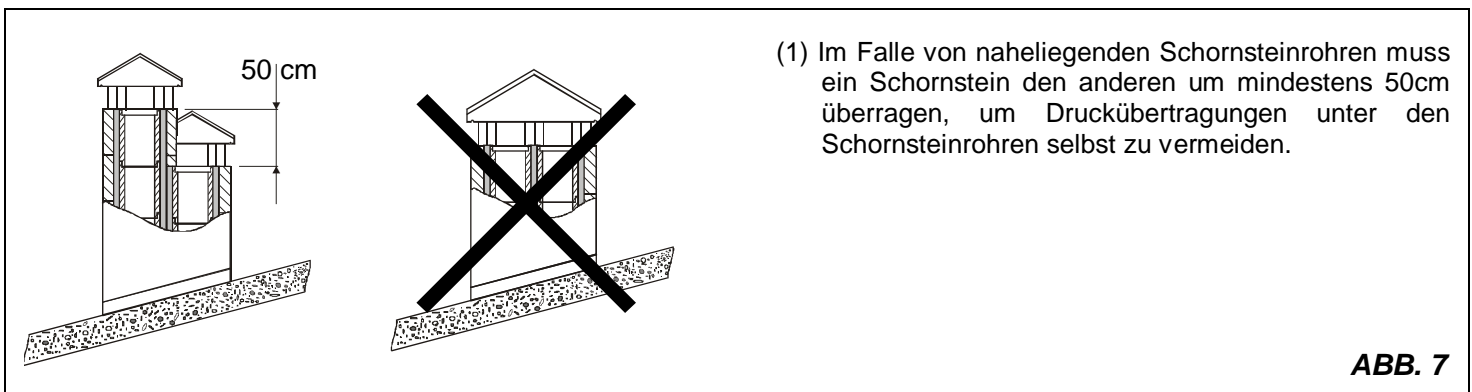
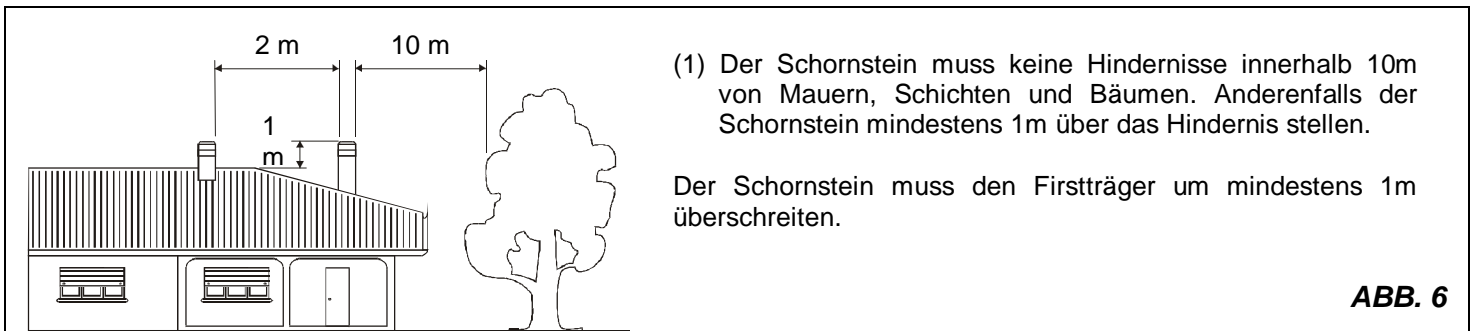
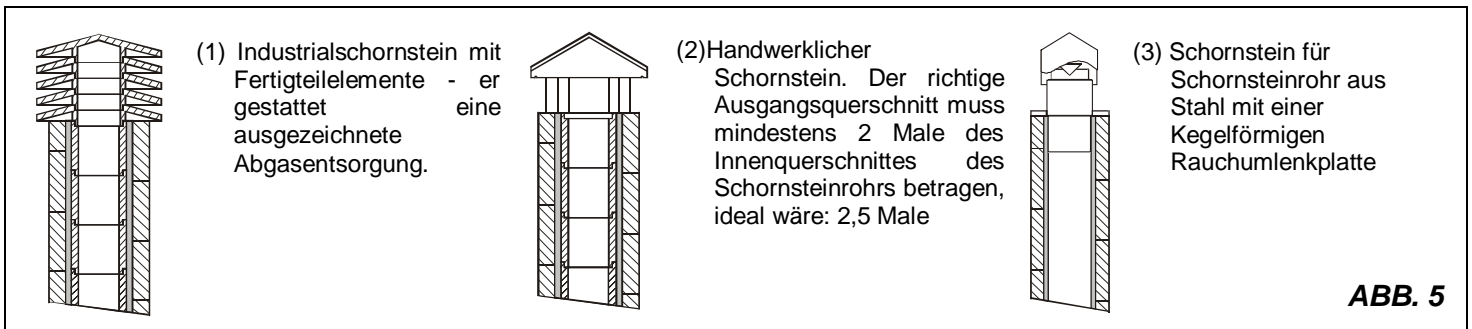
**Der Zug des Schornsteinrohres hängt von der Tauglichkeit des Schornsteines an.**

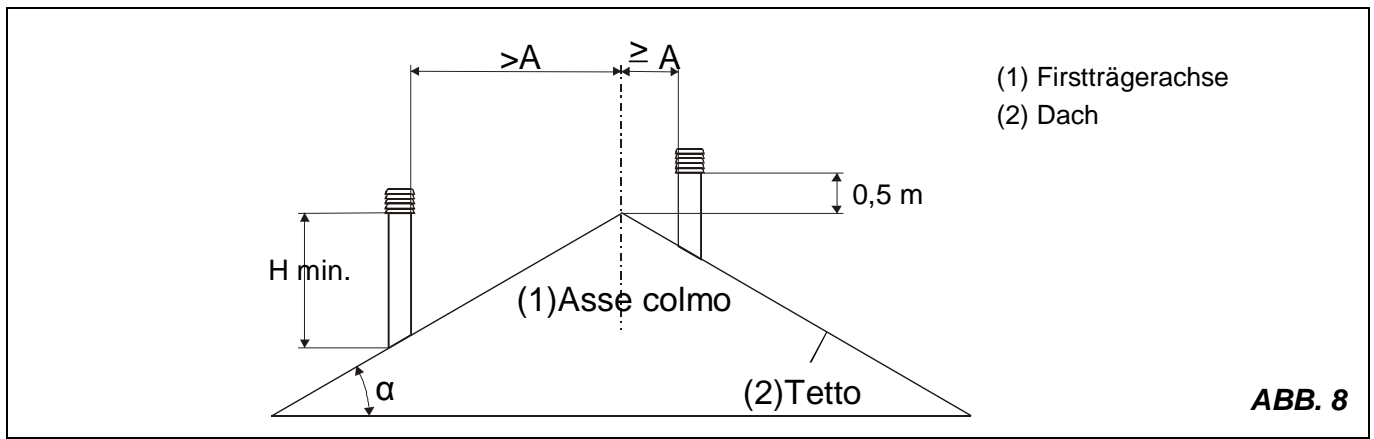
Wenn der Schornstein handwerklich gebaut ist, muss der Ausgangsquerschnitt zwangsmäßig zwei Male größer als der Innenquerschnitt des Schornsteinrohrs sein.

Da er den Firstträger immer überschreiten muss, muss der Schornstein das Abblasen auch dann sichern, wenn es Wind gibt (ABB. 5).

Der Schornstein muss mit folgenden Anforderungen übereinstimmen:

- Er muss einen zum Kaminquerschnitt äquivalenten Innenquerschnitt haben.
- Er muss einen anwendbaren Ausgangsquerschnitt haben, der doppelt so groß wie der Innenquerschnitt des Schornsteinrohrs ist.
- Er muss derart aufgebaut sein, dass Regen, Schnee und allerlei Fremdkörper ins Schornsteinrohr nicht durchdringen können.
- Er muss einfach zu prüfen sein, im Rahmen von etwaigen Wartungs- und Reinigungsvorgängen.





SCHORNSTEINE ABSTÄNDE UND STELLUNG UNI 10683/98		
Dachneigung	Abstand zwischen Firstträger und dem Schornstein	Mindesthöhe vom Schornstein (vom Austritt gemessen)
$\alpha$	A (m)	H (m)
15°	< 1,85 m	0,50 m vom First
	> 1,85 m	1,00 m vom Dach
30°	< 1,50 m	0,50 m vom First
	> 1,50 m	1,30 m vom Dach
45°	< 1,30 m	0,50 m vom First
	> 1,30 m	2,00 m vom Dach
60°	< 1,20 m	0,50 m vom First
	> 1,20 m	2,60 m vom Dach

## 7. ZULÄSSIGE/UNZULÄSSIGE BRENNSTOFFE

Die zulässigen Brennstoffe sind Brennholzscheite. Es dürfen ausschließlich trockene Holzstücke (Wassergehalt max. 20%) verwendet werden.

Die Holzstücke sollten eine Länge von ca. 30 cm und einen Umfang von max. 30 cm haben.

Luftgetrocknetes Brennholz mit maximal 20% Wassergehalt erhält man durch eine mindestens einjährige (Weichholz) oder zweijährige (Hartholz) Lagerung an einem trockenen und belüfteten Ort (zum Beispiel unter einem Schutzdach). Feuchtes Holz macht das Anfeuern schwierig, weil eine größere Energiemenge für die Verdunstung des vorhandenen Wassers erforderlich ist.

Der Feuchtgehalt hat außerdem den Nachteil, dass sich das Wasser bei Absinken der Temperatur zuerst im Feuerraum und dann im Schornstein niederschlägt. Frisches Holz enthält etwas 60% H<sub>2</sub>O und ist daher nicht zum Verbrennen geeignet.

**Unzulässig ist unter anderem die Verbrennung von: Kohleresten, Schnitzeln, Rindenabfällen und Spanplatten, feuchtem oder mit Lack behandeltem Holz, Kunststoffen; in diesem Fall verfällt die Garantie für das Gerät.**

Papier und Karton dürfen nur zum Anfeuern benutzt werden. **Die Verbrennung von Abfällen ist verboten** und würde außerdem den Ofen und den Schornstein beschädigen, Gesundheitsschäden verursachen und aufgrund der Geruchsbelästigung Beschwerden der Nachbarn hervorrufen.

Holz ist kein Dauerbrennstoff, sodass ein Durchheizen des Herdes über Nacht nicht möglich ist.

Typ	Kg/mc	KWh/Kg Feuchtigkeit 20%
Buchen	750	4,0
Zerreichen	900	4,2
Ulme	640	4,1
Pappel	470	4,1
Lärche *	660	4,4
Rottanne *	450	4,5
Waldkiefer *	550	4,4

\* Harzige Holz nicht geeignet für einen Ofen.

**ACHTUNG: Die ständige und dauernde Verwendung von Aromatischöreichen Holz (Eukalyptus, Myrte etc.), wird eine schnelle Beschädigung (Abspaltung) der Gussteilen des Gerätes verursachen.**

## 8. LUFTZUFLUSS AM AUFSTELLORT WÄHREND DER VERBRENNUNG

Da Holzöfen von der Innenluft abhängen, d.h. die Verbrennungsluft aus dem Raum entnehmen, in dem sie aufgestellt sind, ist es äußerst wichtig, dass diesem Raum eine ausreichende Luftmenge zugeführt wird. Bei hermetisch dichten Fenstern und Türen (z.B. bei Häusern, die nach dem Kriterium der Energieersparnis gebaut wurden) ist es möglich, dass die Frischluftzufuhr nicht mehr gewährleistet ist, wodurch das Zugverhalten des Geräts und Ihr Wohlbefinden und Ihre Sicherheit beeinträchtigt sind. Daher muss für eine zusätzliche Frischluftzufuhr durch den Einbau eines Außenluftanschlusses in der Nähe des Gerätes oder durch Verlegen einer nach außen oder in einen benachbarten und belüfteten Raum **-ausgenommen Heizkesselraum und Garage (verboten)** - führenden Leitung für die Verbrennungsluft gesorgt werden.

Der Eintritt von Verbrennungsluft in den Aufstellort darf während des Betriebs des Ofens nicht verschlossen werden. Es ist unbedingt notwendig, dass den Räumen, in denen Öfen mit natürlichem Zug des Schornsteins betrieben werden, soviel Luft zugeführt wird, wie für die Verbrennung notwendig ist, d. h. bis zu 20 m<sup>3</sup>/h. Die natürliche Luftumwälzung muss durch einige feste Öffnungen nach außen gewährleistet sein. Die Größe der erforderlichen Luftöffnungen ist durch die entsprechenden Vorschriften festgelegt. Bitte Sie einen Schornsteinfeger Ihres Vertrauens um Informationen. Die Öffnungen sollten mit Gittern geschützt werden und dürfen nie verstopft sein.

Eine im gleichen oder angrenzenden Raum installierte Dunstabzughaube (Abluft) kann bei ungenügender Frischluftzuführung die Funktion Ihres Ofens erheblich beeinflussen (Tiefdruck und Rauchausgang aus dem Gerät). Es ist daher nötig, dass eine größere Luftmenge gewährt wird.

**Der Unterdruck einer Abzugshaube, kann im schlimmsten Falle, die Raumrauche verschlucken, mit schweren Folgen für die Leute.**

## 9. ANFEUERUNG

**WICHTIG:** Es ist unvermeidlich, dass beim ersten Anfeuern (wegen der Nachtrockung des Klebstoffs in der Dichtschnur oder den Schutzlacken) ein unangenehmer Geruch entsteht, der nach kurzer Betriebsdauer verschwindet. Es muss in jedem Fall eine gute Belüftung des Raums gesichert sein. Beim ersten Anfeuern empfehlen wir, eine geringe Brennstoffmenge in den Ofen zu geben und die Heizleistung des Geräts langsam zu erhöhen.

Um ein korrektes erstes Anfeuern der mit Hochtemperaturlacken behandelten Produkte durchzuführen, muss man Folgendes wissen:

- Das bei den betreffenden Produkten verwendete Baumaterial ist nicht einheitlich. Es gibt Teile aus Gusseisen, Stahl, feuerfestem Material und Majolika.
- Die Temperatur, welcher der Ofenkörper ausgesetzt ist, ist nicht einheitlich: In den verschiedenen Bereichen werden unterschiedliche Temperaturen zwischen 300°C und 500°C gemessen.
- Während der Nutzungsdauer des Ofens wird dieser mehrmals am Tag angefeuert oder gelöscht. Je nach Jahreszeit ist der Ofen abwechselnd intensiver Nutzung oder vollständigem Stillstand ausgesetzt.

- Bevor man das neue Gerät als ausgereift bezeichnen kann, muss es diverse Male in Betrieb genommen werden, damit alle Materialien und die Lacke den unterschiedlichen elastischen Beanspruchungen ausgesetzt werden können.
- Besonders am Anfang wird man den typischen Geruch von Metallen, die großer thermischer Beanspruchung ausgesetzt sind, und von noch frischem Lack wahrnehmen. Obwohl der Lack bei der Herstellung einige Stunden lang bei 250° gebrannt wird, muss er mehrmals für eine bestimmte Dauer einer Temperatur von über 350° C ausgesetzt werden, bevor er sich perfekt an die Metalloberflächen anlegt.

Es ist daher wichtig, beim Anfeuern die folgenden kleinen Vorkehrungen zu treffen:

- 1) Vergewissern Sie sich, dass am Aufstellort des Ofens ein starker Luftaustausch gewährleistet ist.
- 2) Befüllen Sie bei den ersten Anfeuerungen die Feuerkammer nicht zu stark (mit ungefähr der Hälfte der in der Bedienungsanleitung angegebenen Menge) und lassen Sie den Ofen mindestens 6-10 Stunden ständig bei Reglern laufen, die weniger offen als in der Bedienungsanleitung beschrieben sind.
- 3) Wiederholen Sie diesen Vorgang nach Möglichkeit mindestens 4-5 Mal.
- 4) Befüllen Sie den Ofen danach immer stärker (wobei jedoch die Hinweise der Bedienungsanleitung über die maximale Befüllung zu beachten sind) und lassen Sie ihn lange laufen. Vermeiden Sie zumindest in dieser Anfangsphase kurzfristige Anfeuer- und Löschzyklen.
- 5) **Bei den ersten Anfeuerungen sollte kein Gegenstand auf den Ofen gestellt werden, insbesondere nicht auf die lackierten Flächen. Die lackierten Flächen dürfen während des Heizens nicht berührt werden.**
- 6) Sobald die "Einlaufphase" abgeschlossen ist, können Sie Ihren Ofen wie den Motor eines Autos nutzen, wobei abruptes Heizen mit zu starker Heizmaterialzufuhr zu vermeiden ist.

Zum Anzünden sind kleine Holzstreifen mit Zeitungspapier bzw. andere im Handel erhältliche Zünder zu empfehlen.

Es dürfen keine Flüssigkeiten wie z. B. Spiritus, Benzin, Petroleum oder ähnliches verwendet werden.

Der Primärluftschieber ist zu öffnen (ganz herausgezogen ABB. 1 -1A). Wenn das Holz brennt, können andere Brennstoffe nachgefüllt werden und soll den Primärluftschieber geschlossen werden (nach hinten geschoben) dann prüft man die Verbrennung durch den Sekundärluftschieber (ABB. 1 -2A) nach den Vorgaben des 10 Abschnittes. Während dieser Phase soll den Ofen unter Aufsicht sein.

**Nie den Ofen überlasten** (vergleichen Sie die technische Tabelle - maximal aufzugebende Brennstoffmassen). Zuviel Brennstoff und zuviel Verbrennungsluft können Überhitzung verursachen und den Ofen beschädigen. **Eventuelle Schaden wegen Überhitzung sind nicht auf Garantie gedeckt.**

## 10. NORMALBETRIEB

Aus Sicherheitsgründen müssen Geräte mit selbstschließender Tür (Bauart 1), außer beim Nachlegen von Brennstoff und dem eventuellen Entfernen der Asche, zwingend mit geschlossenem Feuerraum betrieben werden.

Geräte ohne selbstschließende Türen (Bauart 2) müssen an einen eigenen Schornstein angeschlossen werden. Der Betrieb mit offener Tür ist nur unter Aufsicht zulässig.

**WICHTIG: Aus Sicherheitsgründen kann die Feuerraumtür nur beim Nachlegen von Brennstoff geöffnet werden. Der Feuerraum muss beim Betrieb oder Abkühlzeiten geschlossen bleiben.**

Der Nennheizwert des Ofens beträgt 8 kW. Dieser Wert wird bei einem Mindestzug (Unterdruck) von 12 – 14 Pa (= 1.2 – 1.4 mm Wassersäule) erreicht.

Mit den Regler auf der Vorderfront des Ofens (ABB. 1) wird die Wärmeabgabe des Ofens geregelt. Die Regler müssen dem Heizerfordernis entsprechend geöffnet sein.

Die beste Verbrennung (geringste Emission) wird erreicht, wenn beim Nachlegen des Holzes der Großteil der Verbrennungsluft durch den Sekundärluftregler.

**Der Ofen darf nie überladen werden (siehe Höchstmengen in der unten stehenden Tabelle).**

**Zuviel Brennstoff und zuviel Verbrennungsluft können zu Überhitzung führen und daher den Ofen beschädigen. Durch Überhitzen verursachte Schäden sind nicht durch die Garantie gedeckt.**

Der Ofen muss daher immer bei geschlossener (heruntergeschobener) Tür betrieben werden, um Funkenflug zu vermeiden.

BRENNSTOFF	Holz (Länge 30cm, Umfang 30 cm )
Max. Lademenge	2.3 kg / h
PRIMÄRLUFT (ABB. 1)	GESCHLOSSEN
SEKUNDÄRLUFT (ABB. 1)	OFFEN

Der Ofen Modell ist nicht für den Dauerbetrieb einzusetzen.

Neben der Regulierung der Luft wird die Verbrennungsstärke und daher die Heizleistung des Ofens vom Schornstein beeinflusst. Ein guter Zug des Schornsteines erfordert eine geringere Regulierung der Verbrennungsluft, während ein schlechter Zug stärker einer genaueren Regulierung der Verbrennungsluft bedarf.

Wenn Sie die gute Verbrennung im Ofen prüfen möchten, kontrollieren Sie, ob der aus dem Schornstein aufsteigende Rauch durchsichtig ist. Weißer Rauch bedeutet, dass der Ofen nicht korrekt eingestellt ist oder dass das Holz zu nass ist. Ist der Rauch grau oder schwarz, so ist das ein Zeichen für nicht vollständige Verbrennung (eine größere Sekundärluftmenge ist erforderlich).

## 11. BETRIEB IN DER ÜBERGANGSZEIT

Während der Übergangszeit, d. h. bei höheren Außentemperaturen, kann es bei plötzlichem Temperaturanstieg zu Störungen des Schornsteineinzugs kommen, sodass die Abgase nicht vollständig abgezogen werden. Die Abgase treten nicht mehr vollständig aus (intensiver Gasgeruch).

In diesem Fall sollten Sie den Rost häufiger rütteln und die Verbrennungsluft erhöhen. Legen Sie dann eine geringere Brennstoffmenge nach und sorgen Sie dafür, dass diese schneller (mit Flammentwicklung) abbrennt und dadurch der Schornsteinzug stabilisiert wird. Kontrollieren Sie schließlich, ob alle Reinigungsöffnungen und die Kaminanschlüsse dicht sind.

## 12. WARTUNG UND PFLEGE

Lassen Sie die ordnungsgemäße Aufstellung Ihres Kaminofens, den Schornsteinanschluß und die Lüftung von dem zuständigen Bezirkschornsteinfegermeister prüfen.

Für die Reinigung der Emailteile Seifenwasser oder nicht scheuernde oder chemisch aggressive Reinigungsmittel verwenden.

**WICHTIG:** Es dürfen nur Ersatzteile verwendet werden, die von LA NORDICA SpA ausdrücklich zugelassen bzw. angeboten werden. Bitte wenden Sie sich bei Bedarf an Ihren Fachhändler.

**DIE FEUERSTÄTTE DARF NICHT VERÄNDERT WERDEN!**

### 12.1. REINIGUNG DES SCHORNSTEINS

Das richtige Anfeuern, die Verwendung der geeigneten Art und Menge von Brennstoff, die korrekte Einstellung des Sekundärluftreglers, der ausreichende Kaminzug und das Vorhandensein von Verbrennungsluft sind für eine optimale Funktionsweise des Geräts unerlässlich.

Der Kaminofen sollte mindestens einmal pro Jahr vollständig gereinigt werden (oder im Fall von Betriebsprobleme). Die Reinigung darf nur bei kaltem Ofen erfolgen. Diese Arbeit sollte von einem Schornsteinfeger ausgeführt werden, der gleichzeitig eine Inspektion vornehmen kann.

In die Reinigung muß der Ofen mit dem Rauchgaskasten und das Rauchgasrohr einbezogen werden. Der Rauchgaskasten kann vom Feuerraum aus und nach Abbau des Rauchgasrohres vom Abgasstutzen mit Hilfe einer Bürste und eines Saugers gereinigt werden.

**Nach der Reinigung sollen alle Teile wieder hermetisch eingestellt werden.**

### 12.2. REINIGUNG DES GLASES

Die Bildung von Schmutzablagerungen auf der Glasscheibe der Tür wird durch einen speziellen Sekundärlufteinlass wirksam verzögert. Bei der Verwendungen von festen Brennstoffen (z. B. feuchtem Holz) können Ablagerungen nie ganz vermieden werden. Dabei handelt es sich jedoch nicht um einen Fehler des Ofens.

**WICHTIG: Die Reinigung des Sichtfensters darf nur bei kaltem Ofen erfolgen, um eine Explosion der Scheibe zu vermeiden.** Keine Tücher und scheuernde oder chemisch aggressive Mittel verwenden. **Bitte**

achten Sie darauf, dass auch die Reinigung der oberen temperierten Scheibe nur bei kaltem Ofen ohne scheuernde oder chemisch aggressive Mittel **erfolgen darf**.

Das richtige Anfeuern, die Verwendung der geeigneten Art und Menge an Brennstoff, die korrekte Einstellung des Sekundärluftreglers, der ausreichende Kaminzug und das Vorhandensein von Verbrennungsluft sind für eine optimale Funktionsweise des Geräts und für die Glassauberkeit unerlässlich.

**BRECHEN VON GLAESER:** Die Gläser sind aus Keramikglas und deswegen bis 750° wärmebeständig. Sie sind nicht für Thermischenschock anfällig. Das Brechen kann nur von Mechanischenschock verursacht werden (Stöße, starke Schließung der Tür etc). Das Ersatzteil ist daher nicht auf Garantie.

### 12.3. REINIGUNG DES ASCHKASTENS

Alle Kaminöfen und Herde der Marke **LA NORDICA** besitzen einen Feuerrost und eine Aschenlade (ABB. 9 - A). Wir raten Ihnen, die Aschenlade regelmäßig zu entleeren und zu vermeiden, dass sie vollständig befüllt wird, um den Rost nicht zu überhitzen. Außerdem empfehlen wir, immer 3-4 cm Asche im Feuerraum zu lassen. **ACHTUNG:** Die aus dem Feuerraum entfernte Asche muss in einen Behälter aus feuerfestem Material mit einem dichten Deckel gefüllt werden. Der Behälter muss bis zum vollständigen Erlöschen und Erkalten auf einen feuerfesten Fußboden weit entfernt vom entflammbarem Material gestellt werden.

### 12.4. DIE MAJOLIKEN

Die LA NORDICA Majoliken sind feinste handwerkliche Erzeugnisse und können daher winzige Nadelstiche, Haarrisse und Farbfehler aufweisen. Diese Merkmale sind ein Beweis für ihre hochwertige Beschaffenheit.

Email und Majolika bilden auf Grund ihres unterschiedlichen Ausdehnungskoeffizienten winzige Risse (Haarrisse), die ihre tatsächliche Echtheit beweisen.

Für die Reinigung der Majoliken empfehlen wir die Verwendung eines weichen und trockenen Tuchs; bei Verwendung von Reinigungsmitteln oder Flüssigkeiten, könnten diese in die Risse eindringen und sie hervorheben.

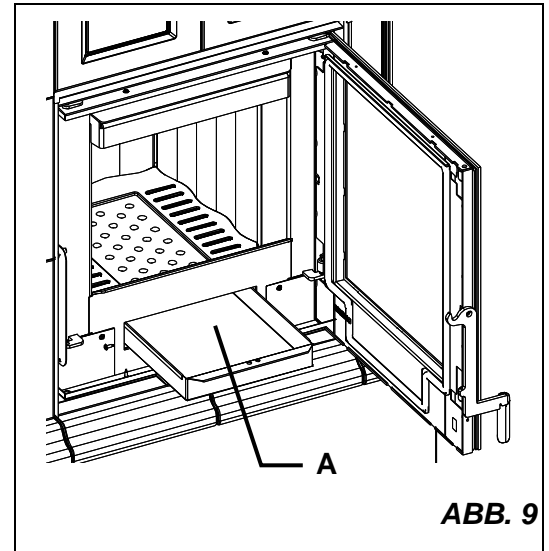


ABB. 9

## 13. SOMMERPAUSE

Nach der Reinigung des Ofens, des Kamins und des Schornsteins, bei der die Asche und eventuelle sonstige Rückstände vollständig zu beseitigen sind, alle Türen des Ofens und die entsprechenden Regler schließen und den Ofen vom Kamin/Schornstein trennen.

Wir raten, mindestens einmal jährlich eine Reinigung des Schornsteins durchzuführen. In der Zwischenzeit den tatsächlichen Zustand der Dichtungen prüfen. Wenn diese nicht vollständig intakt sind, ist kein einwandfreier Betrieb des Ofens gewährleistet!

In diesem Fall ist es notwendig, die Dichtungen auszuwechseln.

Falls der Raum, in dem sich der Ofen befindet, feucht ist, Salze mit absorbierender Wirkung in den Feuerraum streuen.

Die rohen Gusseisenteile mit neutraler Vaseline schützen, wenn das Aussehen im Laufe der Zeit unverändert erhalten bleiben soll.

## 14. ANSCHLUSS AN DEN RAUCHABZUG EINES OFFENEN KAMINS

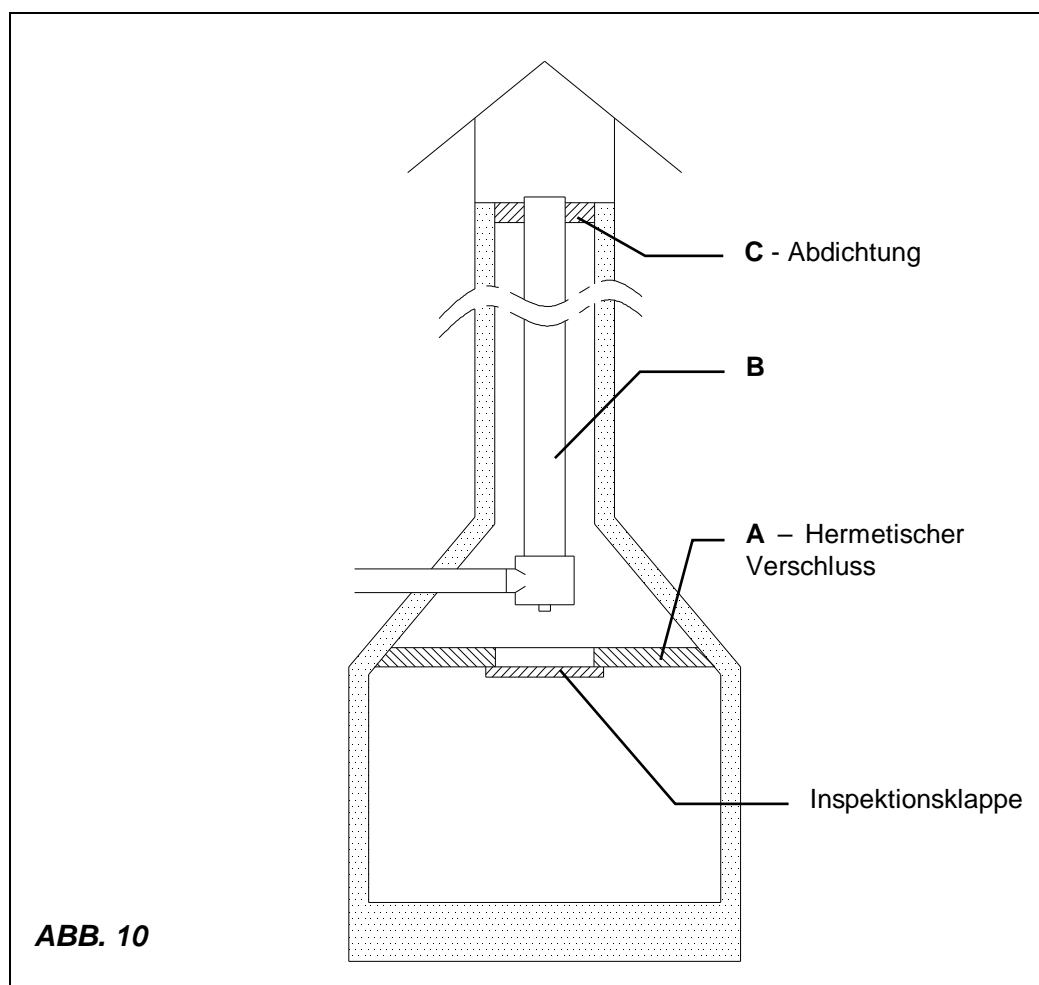
Der Rauchkanal ist der Rohrabschnitt, der das Produkt mit dem Rauchabzug verbindet. Bei der Verbindung sind diese einfachen, aber äußerst wichtigen Grundsätze zu beachten:

- Auf keinen Fall darf ein Rauchkanal benutzt werden, der einen geringeren Durchmesser als die Ausgangsmanschette hat, mit dem das Produkt ausgestattet ist.
- Jeder Meter eines horizontalen Verlaufs des Rauchkanals verursacht einen merklichen Lastverlust, der gegebenenfalls durch eine Erhöhung des Rauchabzugs auszugleichen ist;
- Der horizontale Abschnitt darf in keinem Fall 2m überschreiten (UNI 10683-2005);

- Jeder Bogen des Rauchkanals verringert den Zug des Rauchabzugs erheblich, was gegebenenfalls durch dessen angemessene Erhöhung des Rauchabzugs auszugleichen ist.
- Die Norm UNI 10683-2005 – ITALIA sieht vor, dass es in keinem Fall mehr als 2 Bögen oder Richtungsänderungen – einschließlich der Mündung in den Rauchabzug – sein dürfen.

Wenn der Rauchabzug eines offenen Kamins benutzt werden soll, muss die Haube unter der Stelle der Einmündung des Rauchkanals hermetisch verschlossen werden (Pos. **A** ABB. 10).

Wenn der Rauchabzug zu groß ist (z.B. 30x40 oder 40x50 cm), muss er mit einem Rohr aus rostfreiem Stahl von mindestens 200mm Durchmesser verrohrt werden (Pos.**B**), wobei darauf zu achten ist, den verbliebenen Raum zwischen dem Rohr und dem Rauchabzug unmittelbar unter dem Schornstein fest zu schließen (Pos. **C**).



*Für alle weiteren Fragen bitten wir Sie, sich an einen Händler Ihres Vertrauens zu wenden.*

**1. DONNÉES TECHNIQUES**
**Définition:**

 Poêle cheminée conforme: **EN 13240**

	<b>ANTHEA</b>	<b>ANTHEA Verticale</b>	<b>VENERE</b>
<b>Système de construction</b>	1	1	1
<b>Puissance nominale en kW</b>	8	8	8
<b>Rendement en %</b>	78.5	78.5	78.5
<b>Diamètre tuyau en mm</b>	130	150	130
<b>Consommation horaire de bois en kg/h</b> (bois avec 20% d'humidité)	2.3	2.3	2.3
<b>Dépression à rendement calorifique nominal en mm H<sub>2</sub>O bois</b>	1.2	1,4	1.2
<b>CO mesuré à 13% d'oxygène en %</b>	0.08	0.09	0.08
<b>Émission de gaz de décharge en g/s- bois</b>	8.4	8.3	8.4
<b>Température gaz à la décharge en °C – bois</b>	259	264	259
<b>Dimensions ouverture du foyer en mm ( L x H)</b>	335 x 245	335x460	335 x 245
<b>Dimensions du corps foyer /plan foyer en mm (L x H x P)</b>	288 x 320 x 360	288x500x360	288 x 320 x 360
<b>Type de grille</b>	Grille plate		
<b>Hauteur en mm</b>	1620	1620	1478
<b>Largeur en mm</b>	800	800	850
<b>Profondeur (sans poignée) en mm</b>	640	640	850
<b>Poids en kg</b>	265	286	308
<b>Distances de sécurité anti-incendie</b>	Chapitre 4		

La capacité de chauffage des locaux selon **EN 13240**, pour des immeubles dont l'isolation thermique ne correspond pas aux conditions requises par le Règlement sur les isolations thermiques, est de:

(30 Kcal/h x m <sup>3</sup> ) - type de construction favorable	230 m <sup>3</sup>
(40 Kcal/h x m <sup>3</sup> ) - type de construction moins favorable	170 m <sup>3</sup>
(50 Kcal/h x m <sup>3</sup> ) - type de construction défavorable	138 m <sup>3</sup>

Une isolation thermique adéquate aux dispositions sur la protection de la chaleur permet d'obtenir un volume de chauffage supérieur. Avec un chauffage temporaire, en cas d'interruption de plus de 8h, la capacité de chauffage diminue de 25% environ.



## 2. DESCRIPTION TECHNIQUE

Les poêles cheminées de La Nordica sont destinés à chauffer des espaces de logement pendant certaines périodes.

Comme combustibles, ils utilisent des bûches de bois.

Le poêle se compose de plaques en tôle d'acier vernie et zinguée, de fusions de fonte (grille et support de la grille du foyer, anneau fumée) détails en faïence. Le foyer est entièrement revêtu de simples plaques en fonte et matériel réfractaire (IRONKER).

Son intérieur comprend un support pour la grille et une grille plate en fonte d'une grosse épaisseur, facilement amovibles.

L'ensemble de la chambre de combustion présente une étanchéité hermétique par soudure et est revêtu d'un carter en acier verni.

Le déflecteur interne en vermiculite reflète le rayonnement du feu et augmente davantage la température l'intérieur de la chambre de combustion. Ceci permet d'optimiser la combustion en utilisant les flux des gaz de décharge et d'augmenter le niveau d'efficacité.

La vitrocéramique de la porte, en une seule pièce (résistante à des températures allant jusqu'à 700°C) permet une vue fascinante sur les flammes ardentes et empêche tout échappement d'étincelles et de fumée. Sous la grille du foyer se trouve un tiroir de cendres amovible, (Figure 9 pos. **A**).

Le chauffage du local se fait: par rayonnement: la chaleur est rayonnée dans le local à travers la vitre panoramique et les surfaces extérieures chaudes du poêle.

Le poêle est doté de réglages pour l'air primaire et secondaire, qui permettent de réguler l'air de combustion.

### 1A - Réglage air PRIMAIRE (levier gauche)

Sous la porte du foyer à gauche se trouve le levier de commande du réglage de l'air primaire (Figure 1 - **1A**)

Ce réglage permet de réguler le passage de l'air qui entre dans la partie basse du poêle et à travers des canaux appropriés, cet air est convoyé en direction du combustible.

L'air primaire est nécessaire au processus de combustion au moment de l'allumage. Le tiroir des cendres doit être vidé régulièrement pour que les cendres ne puissent pas gêner l'entrée de l'air primaire.

Pour ouvrir le passage de l'air primaire, il faut extraire totalement (tirer) le levier. Le réglage de l'air primaire doit être ouvert juste un peu pendant la combustion du bois, parce que dans le cas contraire, le bois brûle trop rapidement et le poêle peut se surchauffer. (voir paragraphe 10).

### 2A - Réglage air SECONDAIRE (levier droit)

Sous la porte du foyer, à droite, se trouve le levier de l'air secondaire (Figure 1 - **2A**).

L'air secondaire, en passant à l'intérieur des deux montants latéraux de la façade, se réchauffe et déclenche la double combustion tout en maintenant la propreté de la vitre (avec réglage ouvert).

Quand le levier est complètement inséré, le passage de l'air est entièrement ouvert (Figure 1 - **2A**).

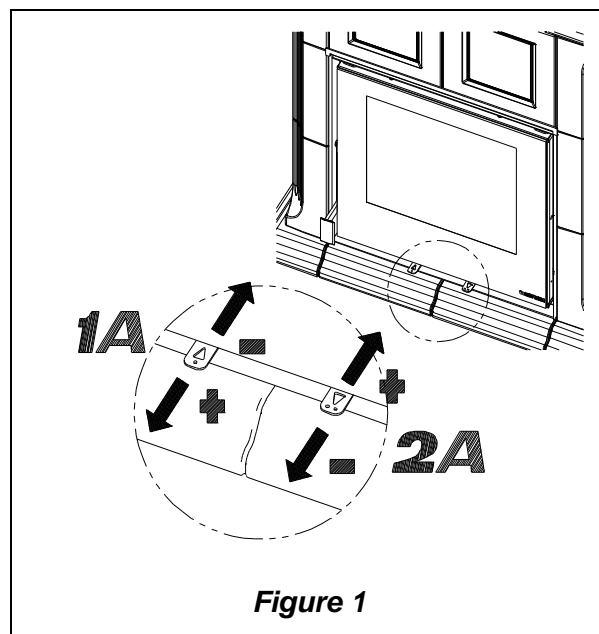


Figure 1

## 3. NORMES POUR L'INSTALLATION

Le poêle est assemblé et prêt pour le raccordement et il faut le raccorder au moyen d'un raccord au tuyau d'évacuation des fumées existant de la maison. Le raccord doit être de préférence court, rectiligne, horizontal ou positionné légèrement en montée. Les raccordements doivent être étanches.

Il est obligatoire de respecter les normes nationales et européennes, les dispositions locales ou en matière de législation BTP, ainsi que les réglementations anti-incendie.

Il faut aussi vérifier que l'arrivée de l'air nécessaire à la combustion soit suffisante, à ce propos, il est fondamental de faire attention aux fenêtres et aux portes à fermeture étanche (joints d'étanchéité).

Il n'est pas permis de raccorder plusieurs appareils à la même cheminée. Le diamètre de l'ouverture du tuyau d'évacuation des fumées pour le raccordement doit correspondre au moins au diamètre du tuyau fumée.

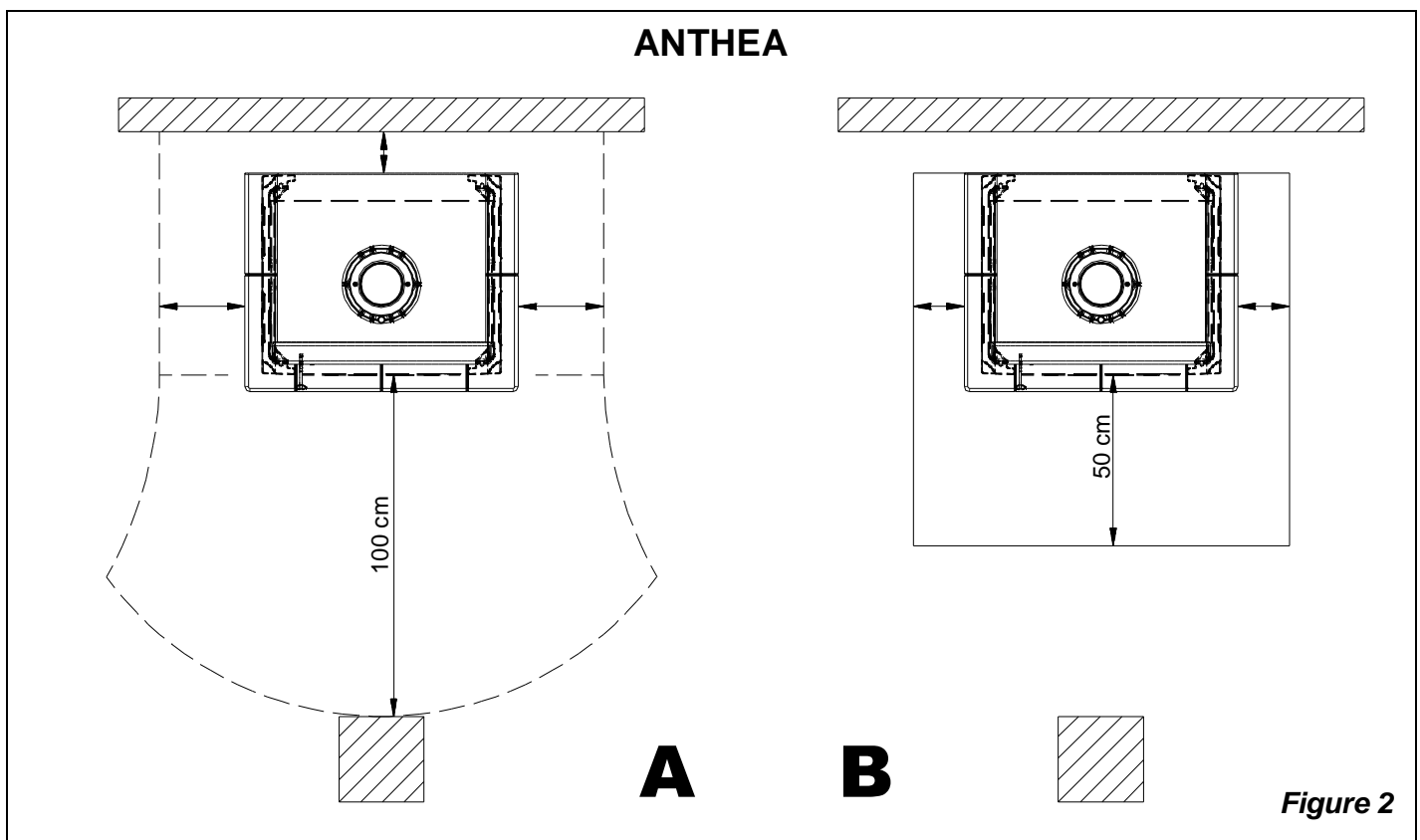
L'ouverture devrait être dotée d'un raccord mural pour la réception du tuyau de décharge et d'une rondelle. Avant l'installation, vérifier si la portée de la superstructure supporte le poids de votre appareil. Dans le cas de portée insuffisante, il faut adopter des mesures appropriées (par ex. plaque pour la distribution du poids) pour obtenir la portée nécessaire.

**La Nordica S.p.a. n'est pas responsable en cas de produit modifié sans son autorisation ni en cas d'utilisation de pièces de rechange non originales.  
IL NE FAUT PAS MODIFIER LES FOYERS.**

#### 4. SÉCURITÉ ANTI-INCENDIE

Au cours de l'installation du poêle, il faut observer les mesures suivantes de sécurité:

- a) pour assurer une isolation thermique suffisante, respecter la distance minimale de sécurité entre le poêle et les éléments de construction et objets inflammables et sensibles à la chaleur (meubles, revêtements en bois, tissus, etc.) (voir Figure 2 - Figure 3 A). **Toutes les distances minimales de sécurité sont indiquées dans l'étiquette du produit et on il NE FAUT PAS descendre au-dessous des valeurs indiqués.**
- b) devant la porte du foyer, dans la zone de rayonnement, il ne doit y avoir aucun objet ou matériel de construction inflammable et sensible à la chaleur à moins de **100cm** de distance. Cette distance peut être réduite à 40cm, si on installe une protection, rétroventilée et résistante à la chaleur devant tout le composant à protéger.
- c) si le produit est installé sur un sol de matériau inflammable, prévoir une base ignifuge. **Les sols composés par matériaux inflammables**, comme moquette, parquet ou liège etc., **doivent être remplacés** par une couche de matériel pas inflammable, par exemple céramique, pierre, vitre ou acier etc.. (dimensions selon les dispositions régionales). Le fond doit dépasser frontalement d'au moins **50cm** et latéralement d'au moins **30cm** au-delà de l'ouverture de la porte de charge, (voir Figure 2 - Figure 3 B).
- d) Il ne faut pas mettre des éléments inflammables au au-dessus du produit (es. meubles – suspendus).



Le poêle doit exclusivement fonctionner quand le tiroir des cendres est inséré.

Les résidus solides de la combustion (cendres) doivent être ramassés dans un récipient hermétique et résistant au feu.

Le poêle ne doit jamais être allumé en présence d'émissions gazeuses ou de vapeurs (par exemple colle pour linoléum, essence, etc.).

Ne pas déposer de matières inflammables à proximité du poêle.

Au cours de la combustion, l'énergie thermique libérée entraîne un fort échauffement des surfaces, de la porte et de la vitre du foyer, des poignées des portes et de commande, du tuyau de fumées et éventuellement de la partie avant de l'appareil.

Éviter le contact avec ces éléments sans un vêtement de protection adéquat ou sans des outils accessoires (gants résistants à la chaleur, dispositifs de commande).

**Faire prendre conscience aux enfants de ces dangers et les maintenir éloignés du foyer pendant son fonctionnement.**

L'utilisation d'un combustible incorrect ou trop humide pourrait entraîner la formation de dépôts (créosote) dans le tuyau d'évacuation des fumées et comporter un risque d'incendie.

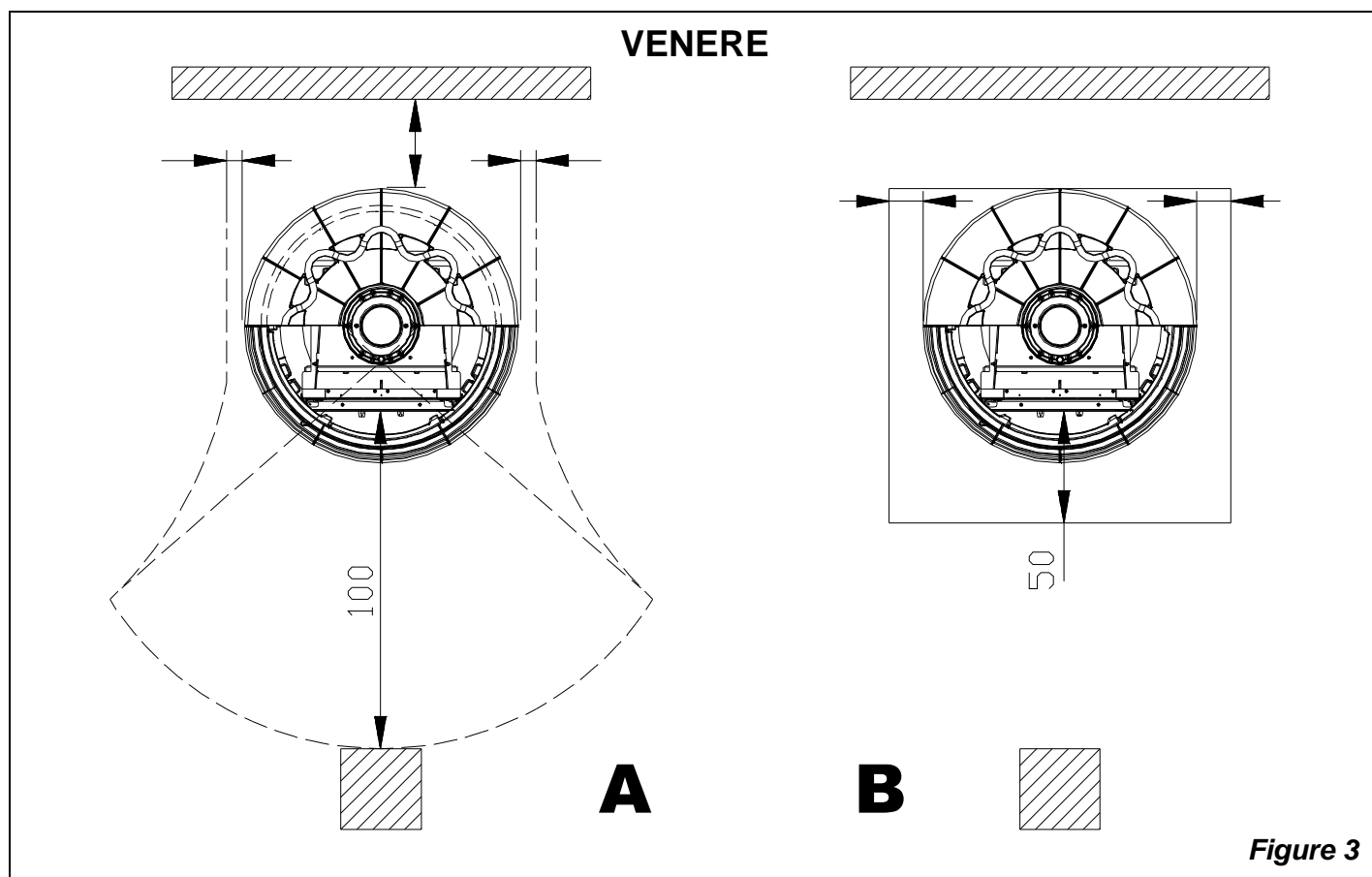


Figure 3

### INTERVENTION D'URGENCE

En cas d'incendie dans le raccordement ou dans le tuyau d'évacuation des fumées:

- a) Fermer la porte de chargement et le tiroir des cendres.
- b) Fermer les réglages de l'air comburant.
- c) Utiliser des extincteurs d'anhydride carbonique pour l'éteindre ( CO<sub>2</sub> en poudres).
- d) Solliciter l'intervention immédiate des Sapeurs Pompiers.

### NE PAS UTILISER DE JETS D'EAU POUR ETEINDRE LE FEU

Quand le tuyau d'évacuation de la fumée cesse de brûler, le faire vérifier par un spécialiste pour identifier les fissures éventuelles et les points perméables.

## 5. TUYAU D'ÉVACUATION DES FUMÉES

Conditions fondamentales pour un fonctionnement correct de l'appareil:

- la section interne doit être de préférence circulaire;
- elle doit être thermiquement isolée et imperméable et fabriquée avec des matériaux aptes à résister à la chaleur, aux produits de la combustion et à la condensation éventuelle;
- elle doit être dépourvue d'étranglements et être verticale avec des déviations qui ne dépassent pas 45°;
- si elle a déjà été utilisée, il faut la nettoyer,
- respecter les données techniques du manuel d'instructions;

Si les tuyaux d'évacuation des fumées étaient de section carrée ou rectangulaire, les arêtes internes doivent être arrondies avec un rayon minimal de 20 mm. Pour la section rectangulaire, le rapport maximum entre les côtés doit être  $\leq 1,5$ .

Une section trop petite provoque une diminution du tirage.

**Nous conseillons** une hauteur minimale de 4 m.

Les matériaux suivants sont interdits et nuisent au bon fonctionnement de l'appareil: fibrociment, acier zingué, surfaces internes rugueuses et poreuses.

La Figure 4 reprend quelques exemples de solution.

**La section minimale doit être de 4 dm<sup>2</sup> (par exemple**

**20x20cm) pour les appareils dont le diamètre du conduit est inférieur à 200mm, ou de 6,25dm<sup>2</sup> (par exemple 25x25cm) pour les appareils dont le diamètre est supérieur à 200mm.**

Le tirage créé par votre tuyau d'évacuation des fumées doit être suffisant mais non excessif.

Une section du tuyau d'évacuation des fumées trop importante peut représenter un volume trop élevé à chauffer et donc provoquer des difficultés de fonctionnement de l'appareil; pour éviter ce problème, insérer un tuyau intérieur sur toute la hauteur de ce tuyau.

Une section trop petite provoque une diminution du tirage.

**Le tuyau d'évacuation des fumées doit être adéquatement séparé des matériaux inflammables ou combustibles par une isolation appropriée ou un matelas d'air.**

Il est interdit de faire passer dans cette même tuyauterie des installations ou des canaux d'arrivée d'air.

Il est aussi interdit de pratiquer des ouvertures mobiles ou fixes, sur ce tuyau, pour y raccorder d'autres appareils différents.

## 6. RACCORDEMENT À LA CHEMINÉE

Les appareils avec fermeture automatique de la porte (type 1) doivent obligatoirement fonctionner, pour des motifs de sécurité, quand la porte du foyer est fermée (à l'exception de la phase de chargement du combustible ou de l'enlèvement éventuel des cendres).

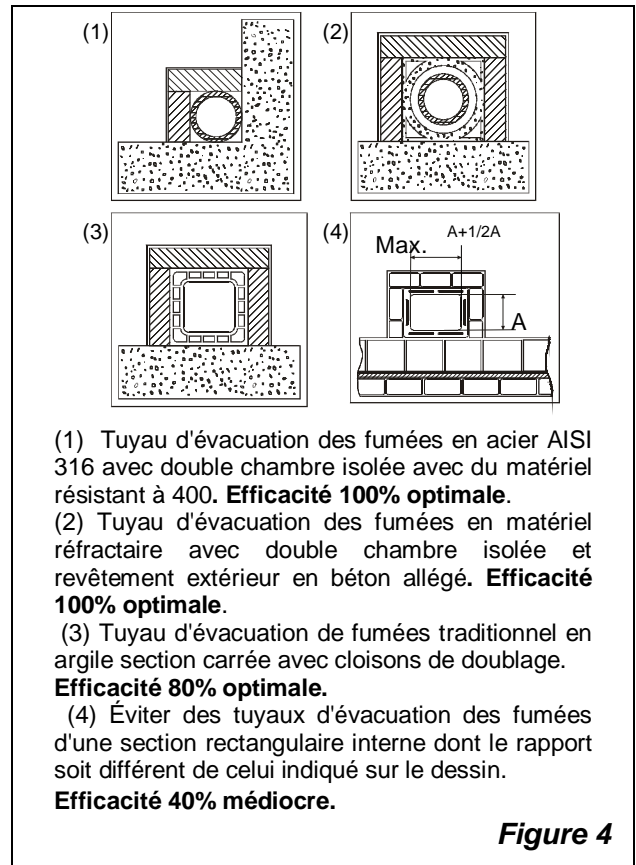
Les appareils qui ne sont pas dotés de portes à fermeture automatique (type 2) doivent être raccordés à leur propre tuyau d'évacuation des fumées.

Le fonctionnement avec la porte ouverte n'est permis que sous surveillance. Le tuyau de raccordement au tuyau d'évacuation des fumées doit être le plus court possible, rectiligne, étanche et conforme aux normes en vigueur.

Le raccordement doit être effectué avec des tuyaux stables et robustes (Nous conseillons une épaisseur de 2 mm) et il doit être fixé hermétiquement au tuyau d'évacuation des fumées.

Le diamètre interne du tuyau de raccordement doit correspondre au diamètre externe du tronc de décharge des fumées du poêle (DIN 1298).

**ATTENTION:** si le raccordement traverse des éléments composés de matériaux inflammables, dans le rayon de 20 cm autour du tuyau, tous les matériaux inflammables doivent être remplacés par des matériaux ignifuges et résistants à la chaleur.



**Figure 4**

Pour le bon fonctionnement de l'appareil, il est essentiel que dans le lieu d'installation soit introduite une quantité d'air suffisante pour la combustion (voir paragraphe 10).

La dépression à la cheminée devrait être de 12-14 PA (=1,2-1,4 mm de colonne d'eau).

La mesure doit toujours être prise quand l'appareil est chaud (rendement calorifique nominal).

Quand la dépression dépasse 17 PA (1,7 mm de colonne d'eau), il faut réduire celle-ci en installant un régulateur de tirage supplémentaire (vanne papillon) sur le tuyau de décharge ou sur la cheminée.

Pour des raisons de sécurité, la porte du foyer ne peut être ouverte que pendant le chargement de combustible.

Le foyer doit rester fermé pendant le fonctionnement et au cours des périodes de non utilisation.

## POSITION DU POT DE CHEMINÉE

Le tirage du tuyau d'évacuation des fumées dépend aussi du pot de cheminée adéquat.

Il est donc indispensable que s'il est fabriqué artisanalement, sa section de sortie soit plus de deux fois la section interne du tuyau d'évacuation des fumées.

Étant donné qu'il doit toujours dépasser le sommet du toit, le pot de cheminée devra assurer l'évacuation même en cas de vent (Figure 5).

Le pot de cheminée doit répondre aux conditions suivantes:

- avoir une section interne équivalente à celle de la cheminée.
- avoir une section utile de sortie du double de celle interne du tuyau d'évacuation des fumées.
- être fabriqué de façon à empêcher l'entrée dans le tuyau d'évacuation des fumées de la pluie, neige ou tout autre corps étranger.
- être facile à inspecter, pour des opérations éventuelles de maintenance et de nettoyage.

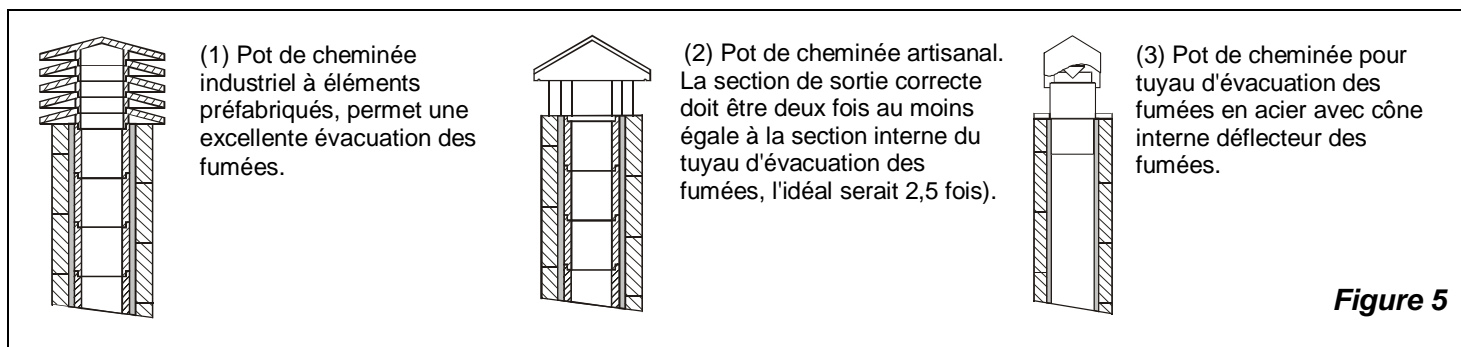


Figure 5

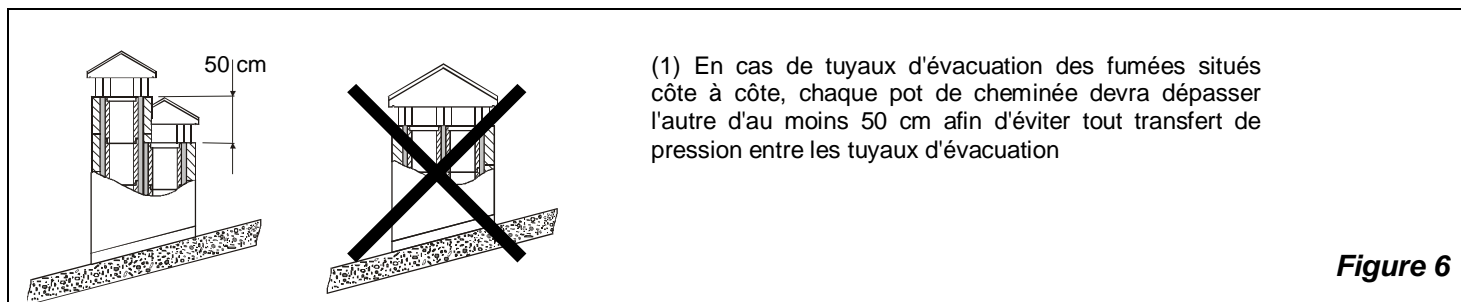


Figure 6

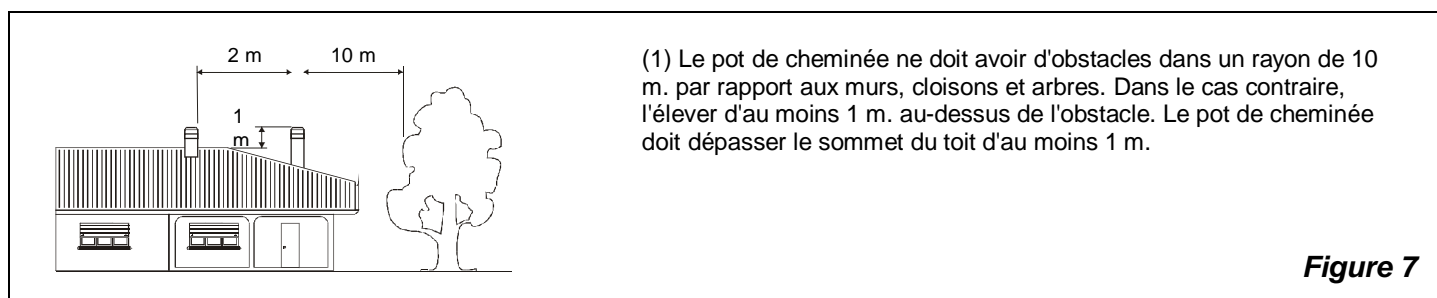


Figure 7

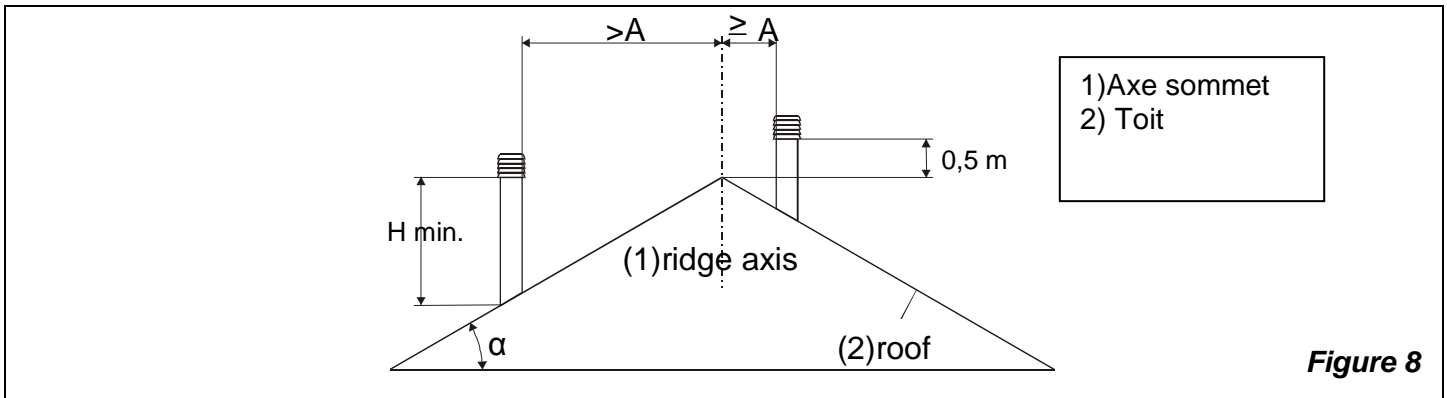


Figure 8

POTS DE CHEMINÉE DISTANCES ET POSITIONNEMENT UNI 10683/98		
Inclinaison du toit	Distance entre le terminal de cheminée et la cheminée	Hauteur minimum de la cheminée (à partir de l'embouch)
$\alpha$	A (m)	H (m)
15°	< 1,85 m	0,50 m au-dessus du faîtage
	> 1,85 m	1,00 m du toit
30°	< 1,50 m	0,50 m au-dessus du faîtage
	> 1,50 m	1,30 m du toit
45°	< 1,30 m	0,50 m au-dessus du faîtage
	> 1,30 m	2,00 m du toit
60°	< 1,20 m	0,50 m au-dessus du faîtage
	> 1,20 m	2,60 m du toit

## 7. COMBUSTIBLES ADMIS / NON ADMIS

Les combustibles admis sont des bûches de bois à brûler. Il ne faut utiliser que des bûches de bois sec (conteneur en eau max 20%). Les bûches de bois devraient avoir une longueur de 30 cm. environ et une circonférence de 30 cm max.

Le bois utilisé comme combustible doit avoir un contenu d'humidité inférieure à 20%, ce qui s'obtient par une durée de séchage d'au moins un an (bois tendre) ou de deux ans (bois dur) en plaçant ce bois dans un lieu sec et ventilé (par exemple sous un auvent).

Le bois humide rend l'allumage difficile parce qu'il faut une plus grande quantité d'énergie pour faire évaporer l'eau présente. Le contenu humide a aussi le désavantage que, quand la température diminue, l'eau se condense d'abord dans le foyer et ensuite dans la cheminée.

Le bois frais contient environ 60% d'H<sub>2</sub>O et par conséquent il n'est pas apte à être brûlé.

**Il ne faut pas brûler, entre autres: des restes de charbon, des chutes, des rebuts d'écorce et des panneaux, du bois humide ou traité avec des vernis, des matières plastiques; dans un tel cas, la garantie sur l'appareil perd sa validité.**

Il ne faut utiliser du papier et du carton que pour l'allumage.

La combustion de déchets est interdite et elle endommagerait le poêle et le tuyau d'évacuation des fumées, en provoquant aussi des dommages à la santé et des réclamations de la part des voisins suite aux mauvaises odeurs.

Le bois n'est pas un combustible à longue durée et par conséquent un chauffage continu du poêle pendant la nuit n'est pas possible.

Espèces	Kg/mc	KWh/Kg Humidité 20%
Hêtre	750	4,0
Chêne	900	4,2
Orme	640	4,1
Peuplier	470	4,1
Mélèze *	660	4,4
Sapin rouge *	450	4,5
Pin sylvestre *	550	4,4

\* BOIS RÉSINEUX PEU ADAPTÉS POUR UN POÊLE

**ATTENTION:** l'utilisation continue et prolongée de bois particulièrement riche en huiles aromatiques (par ex. Eucalyptus, Myrte, etc.) provoque la détérioration (épaufrure) rapide des composants en fonte du produit.

## 8. ARRIVÉE DE L'AIR DANS LE LIEU D'INSTALLATION PENDANT LA COMBUSTION

Puisque les poêles à bois obtiennent leur air de combustion du local d'installation, il est essentiel qu'une quantité d'air suffisante soit introduite dans ce local. En cas de fenêtres et de portes étanches (ex. maisons construites selon le critère d'économie énergétique), il est possible que l'entrée d'air frais ne soit plus garantie et ceci compromettrait le tirage de l'appareil, votre bien-être et votre sécurité.

Il faut donc garantir une alimentation supplémentaire d'air frais au moyen d'une prise d'air extérieure située à proximité de l'appareil ou par la pose d'une conduite pour l'air de combustion qui conduise à l'extérieur ou à un local aéré voisin, à l'exception du local chaudière ou du garage (INTERDIT).

L'entrée de l'air pour la combustion dans le local d'installation ne doit pas être fermée pendant le fonctionnement du poêle.

Il est absolument nécessaire que dans les locaux, où fonctionnent les poêles avec un tirage naturel de la cheminée, il soit introduite une quantité d'air suffisante pour la combustion, jusqu'à 20m<sup>3</sup>/heure. La recirculation naturelle de l'air doit être garantie par quelques ouvertures fixes vers l'extérieur, leur grandeur est établie par les normes en la matière.

Demander des informations à votre ramoneur de confiance. Les ouvertures doivent être protégées par des grilles et il ne faut jamais les obstruer.

Une hotte d'extraction (aspiration) installée dans la même pièce ou dans une pièce adjacente provoque une dépression dans le local.

Ceci provoque l'échappement de gaz brûlés (épaisse fumée, odeur) et il faut donc assurer une plus grande arrivée d'air frais.

**La dépression d'une hotte aspirante peut, dans le pire des cas, transformer le tuyau d'évacuation des fumées du poêle en prise d'air extérieure et aspirer à nouveau les fumées dans le local ce qui entraîne de très graves conséquences pour les personnes.**

## 9. ALLUMAGE

**IMPORTANT:** il est inévitable qu'une odeur désagréable se produise au premier allumage (suite au séchage des collants de la cordelette câblée du joint d'étanchéité et des vernis de protection), qui disparaît après une courte période d'utilisation. Il faut donc assurer une bonne ventilation du local. Au premier allumage, nous vous conseillons de charger une quantité réduite de combustible et d'augmenter lentement le rendement calorifique de l'appareil.

Pour effectuer un premier allumage correct des produits traités avec des vernis pour hautes températures, il faut savoir ce qui suit:

- les matériaux de construction des produits en question ne sont pas homogènes, en effet il y a des parties en fonte, en acier, en matériel réfractaire et en faïence;
- la température à laquelle le corps du produit est soumis n'est pas homogène: en fonction des zones, on enregistre des températures variables de 300°C à 500°C;
- au cours de sa vie, le produit est soumis à des cycles alternés d'allumage et d'arrêt au cours de la même journée et à des cycles d'utilisation intense ou de repos absolu au changement de saisons;
- L'appareil neuf, avant de pouvoir être considéré comme rodé, devra être soumis à différents cycles de démarrage pour pouvoir permettre à tous les matériaux et au vernis de compléter les différentes sollicitations élastiques;
- en particulier initialement, il sera possible de remarquer l'émission d'odeurs typiques des métaux soumis à une grande sollicitation thermique et de vernis encore frais.
- Ce vernis, bien qu'il soit cuit à 250°C pendant quelques heures au cours de sa fabrication, devra dépasser plusieurs fois et pendant une certaine durée la température de 350°C avant de s'incorporer parfaitement aux surfaces métalliques.

Il est donc important de prendre ces petites précautions au cours de l'allumage:

- 1) S'assurer qu'un renouvellement important de l'air soit garanti dans le local où est installé l'appareil.
- 2) Au cours des premiers allumages, ne pas charger excessivement la chambre de combustion (la moitié environ de la quantité indiquée dans le manuel d'instructions) et maintenir le produit allumé pendant au moins 6-10 heures de suite, avec les réglages moins ouverts que ce qui est indiqué dans le manuel d'instructions.
- 3) Répéter cette opération au moins 4-5 fois ou plus, selon votre disponibilité.
- 4) Ensuite charger de plus en plus (en suivant de toute façon les indications fournies dans le manuel d'instructions au sujet de la charge maximale) et si possible, effectuer de longues périodes d'allumage en évitant, au moins au début, des cycles d'allumage-arrêt de courte durée.
- 5) **Au cours des premiers allumages, aucun objet ne devrait être appuyé sur l'appareil et en particulier sur les surfaces laquées. Les surfaces laquées ne doivent pas être touchées pendant le chauffage.**
- 6) Après avoir terminé la période de «rodage», vous pourrez utiliser votre produit comme le moteur d'une voiture, en évitant de brusques échauffements avec des charges excessives.

Pour allumer le feu, nous conseillons d'utiliser du petit bois et du papier journal ou d'autres moyens d'allumage vendus dans le commerce, à l'exception de toutes les substances liquides telles qu'alcool, essence, pétrole et équivalents. Le réglage pour l'air primaire doit être ouvert, c'est-à-dire complètement tiré (Figure 1 -1A).

Quand le bois commence à brûler, on peut charger plus de combustible, fermer le réglage de l'air primaire (complètement inséré) et contrôler la combustion au moyen de l'air secondaire (Figure 1 - 2A) selon les indications du paragraphe 10.

Au cours de cette phase, ne jamais laisser le poêle sans surveillance.

Ne jamais surcharger le poêle (comparez le tableau technique - quantité max. de combustible qui peut être chargé).

**Trop de combustible et trop d'air pour la combustion peuvent causer une surchauffe et donc endommager le poêle.**

## 10. FONCTIONNEMENT NORMAL

Les appareils avec fermeture automatique de la porte (type 1) doivent obligatoirement fonctionner, pour des motifs de sécurité, quand la porte du foyer est fermée (à l'exception de la phase de chargement du combustible ou de l'enlèvement éventuel des cendres).

Les appareils qui ne sont pas dotés de portes à fermeture automatique (type 2) doivent être raccordés à leur propre tuyau d'évacuation des fumées. Le fonctionnement avec la porte ouverte n'est permis que sous surveillance.

**IMPORTANT: Pour des raisons de sécurité, la porte du foyer ne peut être ouverte que pendant le chargement de combustible. Le foyer doit rester fermé pendant le fonctionnement et au cours des périodes d'inutilisation.**

Le pouvoir calorifique nominal du poêle est de 8 kW et s'obtient avec un tirage (dépression) minimale de 12 PAE (= 1.2 mm de colonne d'eau).

Les réglages situés sur la façade du poêle (Figure 1) permettent de régler l'émission de chaleur du foyer. Il faut les ouvrir en fonction du besoin de chaleur.



La meilleure combustion (émissions minimales) est atteinte quand, en chargeant du bois, la plupart de l'air comburant passe à travers le réglage de l'air secondaire.

**Ne jamais surcharger le poêle** (comparez le tableau technique - quantité max. de combustible qui peut être chargé). **Trop de combustible et trop d'air pour la combustion peuvent causer une surchauffe et donc endommager le poêle.**

**Les dommages causés par surchauffe ne sont pas couverts par la garantie.**

Il faut donc toujours utiliser le poêle avec la porte fermée (abaissée) pour éviter l'effet forge.

COMBUSTIBLE	Bois (longueur 30cm, circonférence 30 cm )
Quantité max de chargement	2.3 kg /h
Air <b>PRIMAIRE</b> (Figura 1 1A)	CLOSED
Air <b>SECONDAIRE</b> (Figura 1 2A)	OPEN

Le poêle mod. **ANTHEA - VENERE** est un appareil avec combustion par temps.

En plus que par le réglage de l'air pour la combustion, l'intensité de la combustion et donc le rendement calorifique de votre poêle est influencée par la cheminée.

Un bon tirage de la cheminée requiert un réglage plus réduit de l'air pour la combustion, alors qu'un faible tirage demande un réglage plus précis de l'air pour la combustion.

Pour vérifier la bonne combustion du poêle, contrôler que la fumée qui sort de la cheminée soit transparente.

Si elle est blanche, cela signifie que le poêle n'est pas correctement réglé ou que le bois est trop mouillé; par contre, si la fumée est grise ou noire, cela indique que la combustion n'est pas complète (une plus grande quantité d'air secondaire est nécessaire).

## 11. FONCTIONNEMENT AU COURS DES PÉRIODES DE TRANSITION

Au cours de la période de transition, c'est-à-dire quand les températures extérieures sont plus élevées, en cas d'augmentation imprévue de la température, il peut se produire des problèmes au tuyau d'évacuation des fumées qui empêchent que les gaz brûlés soient complètement aspirés.

Les gaz de décharge ne sortent plus complètement (odeur intense de gaz). Dans ce cas, secouer plus fréquemment la grille et augmenter l'air pour la combustion.

Charger ensuite une quantité réduite de combustible en faisant en sorte qu'il brûle plus rapidement (avec développement de flammes) et que le tirage du tuyau d'évacuation se stabilise ainsi.

Contrôler alors que toutes les ouvertures pour le nettoyage et les raccordements à la cheminée soient hermétiques.

## 12. MAINTENANCE ET SOIN

Faites contrôler l'installation régulière du poêle, le raccordement à la cheminée et l'aération par votre ramoneur local.

Pour nettoyer les parties émaillées, utiliser de l'eau savonneuse ou des détergents non abrasifs ou chimiquement non agressifs.

**IMPORTANT:** Seule l'utilisation de pièces de rechange expressément autorisées et offertes par la NORDICA S.p.A. est permise.

En cas de besoin, nous vous prions de vous adresser à votre revendeur spécialisé.

**L'APPAREIL NE PEUT PAS ÊTRE MODIFIÉ!**

## NETTOYAGE DU TUYAU D'ÉVACUATION DES FUMÉES

Une procédure correcte d'allumage, l'utilisation de la quantité et du type de combustibles adéquats, le positionnement correct du réglage de l'air secondaire, le tirage suffisant de la cheminée et la présence d'air comburant sont indispensables pour un excellent fonctionnement de l'appareil.

Au moins une fois par an, nous conseillons d'effectuer un nettoyage complet, ou le cas échéant (problèmes de dysfonctionnement avec rendement réduit).

Cette opération, à effectuer exclusivement quand le poêle est froid, devrait être exécutée par un ramoneur qui peut effectuer en même temps une inspection.

Au cours du nettoyage, il faut retirer le tiroir des cendres et le tuyau des fumées du poêle.

On peut nettoyer le compartiment de ramassage des fumées du foyer et, après avoir retiré le tuyau des fumées, aussi le tronc d'évacuation à l'aide d'une brosse et d'un aspirateur.

**Après le nettoyage, faire attention à installer à nouveau hermétiquement toutes les parties démontées.**

### NETTOYAGE DE LA VITRE

Une entrée spécifique de l'air secondaire peut ralentir efficacement la formation de dépôt de saleté sur la vitre de la porte.

Elle ne peut cependant pas être évitée si on utilise des combustibles solides (ex. bois humide) et il ne faut donc pas le considérer comme un défaut de l'appareil.

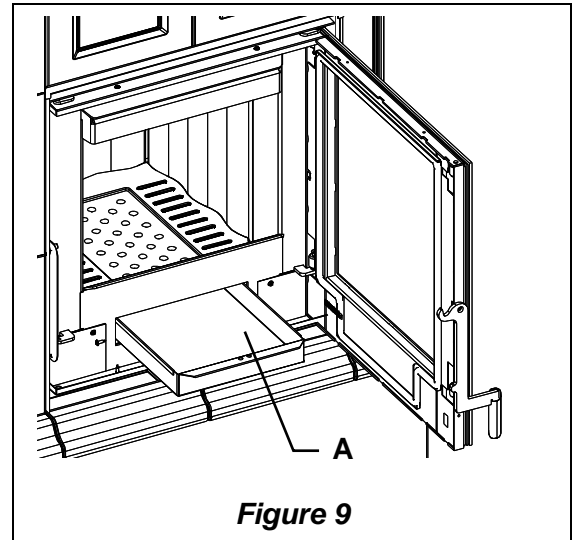
**IMPORTANT: le nettoyage de la vitre panoramique doit exclusivement être effectué quand le poêle est froid pour éviter son explosion.** Ne pas utiliser dans tous les cas de chiffons, de produits abrasifs ou chimiquement agressifs.

La procédure correcte d'allumage, l'utilisation de quantités et combustibles appropriés, la position correcte du registre d'air secondaire, le bon tirage du conduit et la présence d'air comburent sont indispensables pour le bon fonctionnement de l'appareil et garantissant le nettoyage de la vitre.

**RUPTURE DES VITRES:** Étant donné qu'elles sont en vitrocéramique, les vitres résistantes à un saut thermique allant jusqu'à 750°C ne sont pas sujettes à de chocs thermiques.

Leur rupture ne peut être provoquée que par des chocs mécaniques (coups ou fermeture violente de la porte, etc.).

Par conséquent leur remplacement n'est pas sous garantie.



**Figure 9**

### NETTOYAGE DU TIROIR DES CENDRES

Tous les poêles-cheminées et les cuisinières LA NORDICA possèdent une grille foyer et un tiroir des cendres pour le ramassage des cendres (Figure 9 pos. A).

Nous vous conseillons de vider périodiquement le tiroir de cendres et d'éviter qu'il se remplisse entièrement pour ne pas surchauffer la grille.

Nous vous conseillons aussi de toujours laisser 3-4 cm de cendres dans le foyer.

**ATTENTION:** les cendres retirées du foyer doivent être déposées dans un récipient en matériel ignifuge doté d'un couvercle étanche.

Le récipient doit être posé sur un plancher ignifuge, loin de tout matériel inflammable jusqu'à ce que les cendres s'éteignent complètement et se refroidissent.

### LES FAÏENCES

Les faïences LA NORDICA sont des produits artisanaux et en tant que tels, elles peuvent présenter des micro-grumeaux, des craquelures et des imperfections chromatiques.

Ces caractéristiques en démontrent la valeur.

Étant donné leur coefficient de dilatation différent, l'émail et la faïence produisent des microfissures (craquelures) qui en démontrent l'authenticité.

Pour nettoyer les faïences, nous conseillons d'utiliser un chiffon souple et sec; en cas d'utilisation d'un détergent ou d'un liquide, ce dernier pourrait pénétrer à l'intérieur des fissures et les mettre en évidence.

### 13. ARRÊT ESTIVAL

Après avoir nettoyé le foyer, la cheminée et le tuyau d'évacuation des fumées, en éliminant entièrement les cendres et autres résidus éventuels, fermer toutes les portes du foyer et les réglages et débrancher l'appareil de la cheminée.

Nous conseillons d'effectuer l'opération de nettoyage du tuyau d'évacuation des fumées au moins une fois par an; vérifier entre-temps l'état réel des joints d'étanchéité qui, s'ils ne sont pas en parfait état, ne garantissent plus le bon fonctionnement de l'appareil!

Dans ce cas, il faut les remplacer. En cas d'humidité dans le local où est situé l'appareil, placer des sels absorbants dans le foyer.

Protéger les parties brutes en fonte avec de la vaseline neutre pour conserver leur aspect esthétique inchangé au cours du temps.

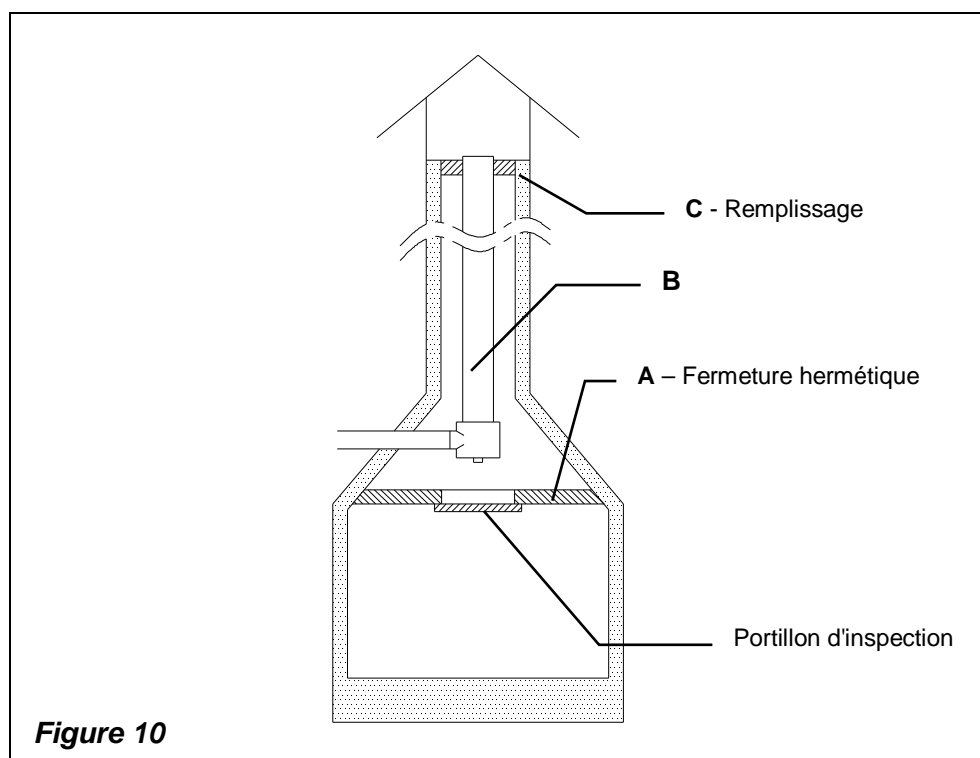
#### 14. RACCORDEMENT AU TUYAU D'ÉVACUATION DES FUMÉES D'UNE CHEMINÉE OU UN FOYER OUVERT

Le canal des fumées est le tronçon du tuyau qui relie le produit au tuyau d'évacuation des fumées, il faut respecter ces simples principes très importants au cours de son raccordement:

- sous aucun prétexte, il ne faudra utiliser un canal de fumées ayant un diamètre inférieur à celui du collier de sortie dont est doté le produit;
- chaque mètre de parcours horizontal du canal de fumées provoque une sensible perte de charge qui devra éventuellement être compensée en élevant le tuyau d'évacuation des fumées;
- dans tous les cas, le tronçon horizontal ne devra jamais dépasser les 2m (UNI 10683-2005);
- chaque coude du canal fumée réduit sensiblement le tirage du tuyau d'évacuation des fumées, ce qu'il faudra compenser en l'élevant adéquatement;
- la Norme UNI 10683-2005 – ITALIE prévoit que les coudes et les variations de direction ne doivent en aucun cas dépasser le nombre de 2, y compris l'introduction en tuyau d'évacuation des fumées.

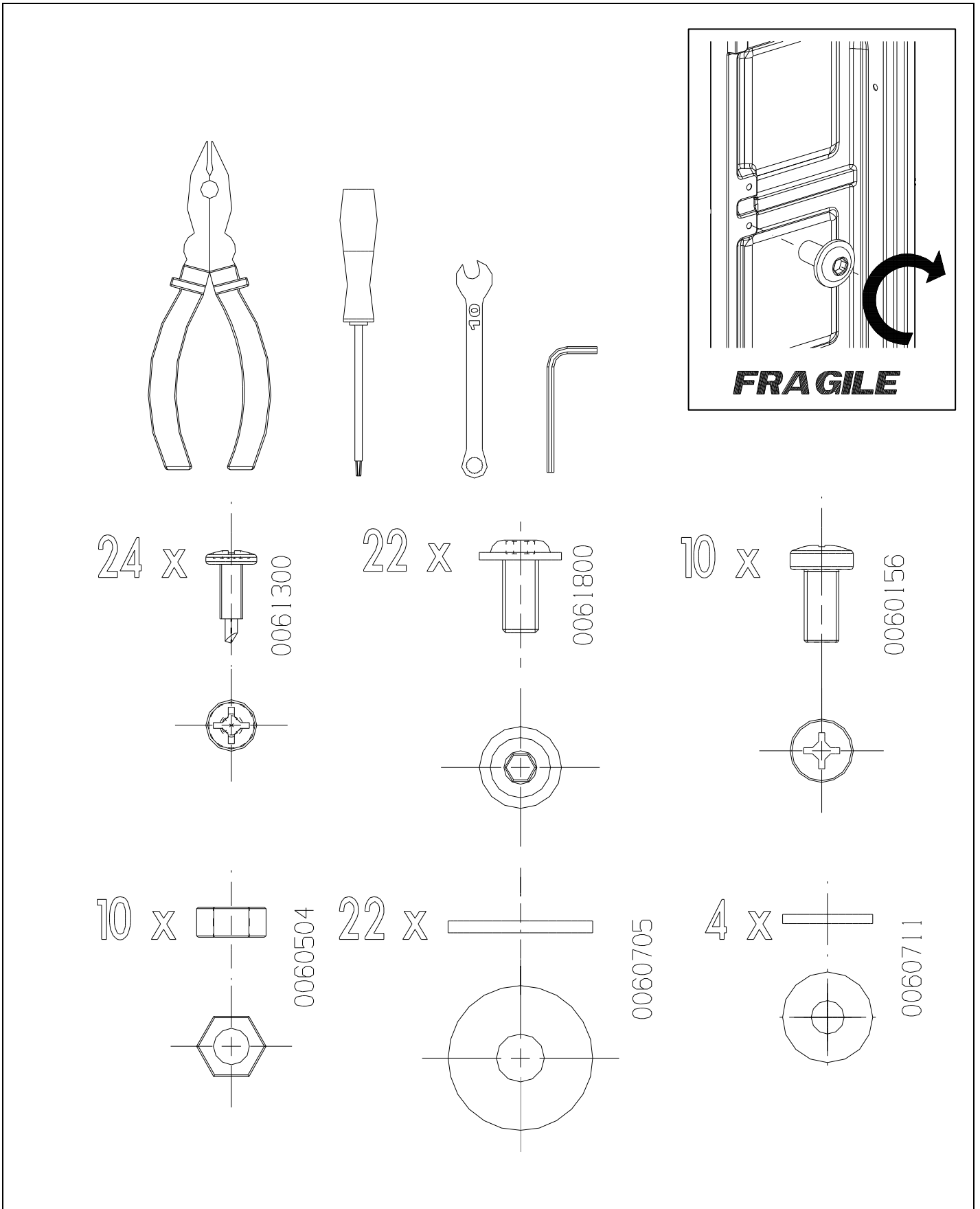
Si on souhaite utiliser le tuyau d'évacuation des fumées d'une cheminée ou d'un foyer ouvert, il faudra fermer hermétiquement la hotte en dessous du point d'entrée du canal de fumée pos. **A** Figura 10.

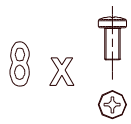
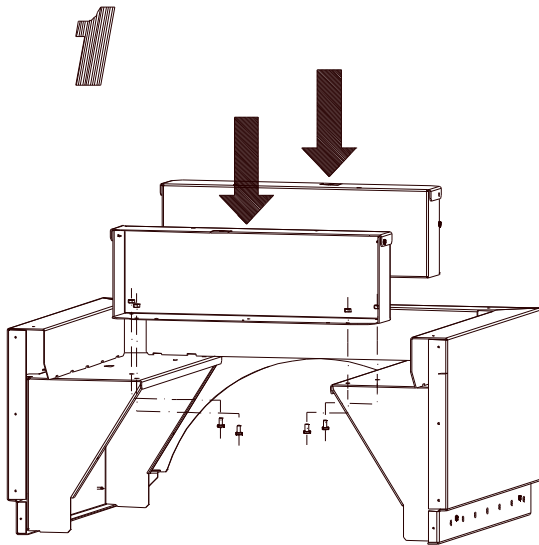
Si le tuyau d'évacuation des fumées est trop grand (par ex. cm 30x40 ou 40x50), il faut y insérer un tuyau supplémentaire en acier inox d'un diamètre minimum de 200 mm, p.o.s., en ayant soin de bien fermer l'espace restant entre le tuyau lui-même et le tuyau d'évacuation des fumées immédiatement en dessous du pot de cheminée pos. **C**



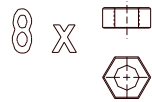
*Pour tout éclaircissement supplémentaire, nous vous prions de vous adresser à votre revendeur de confiance!*

**15. MONTAGGIO DELLE CERAMICHE / THE ASSEMBLY OF CERAMICS /  
KACHELBAUANLEITUNGEN / MONTAGE DES CÉRAMIQUES – ANTHEA**

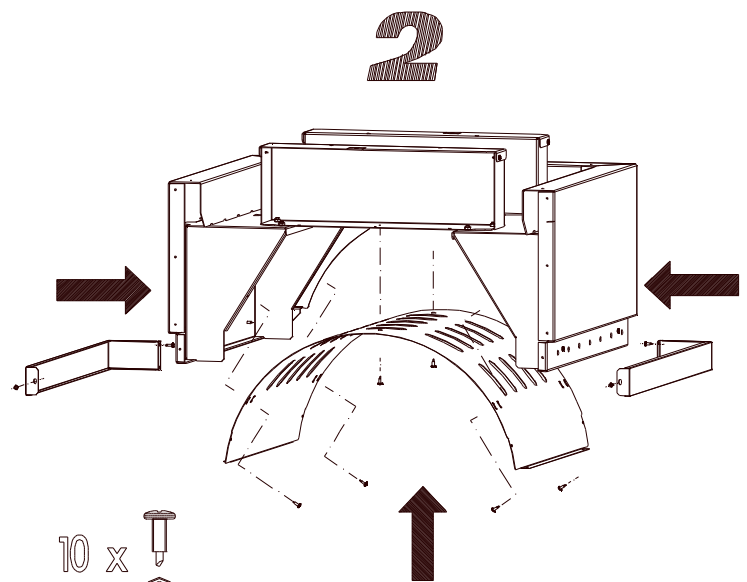




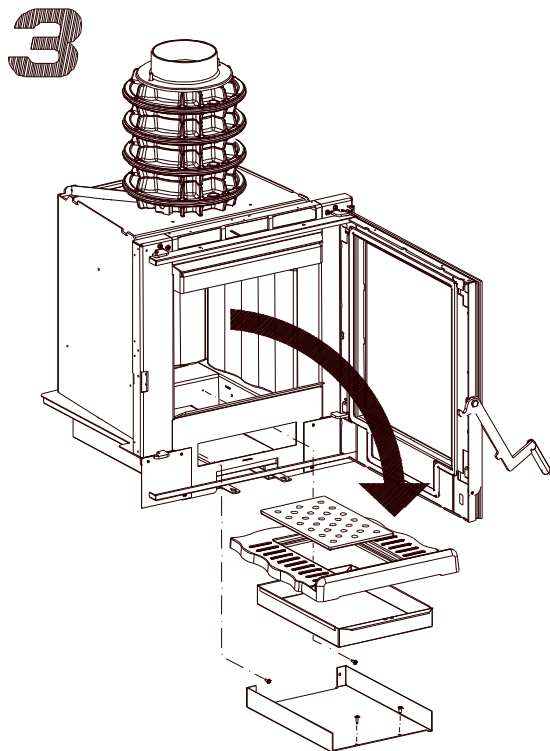
8 X  
0060156



8 X  
0060504



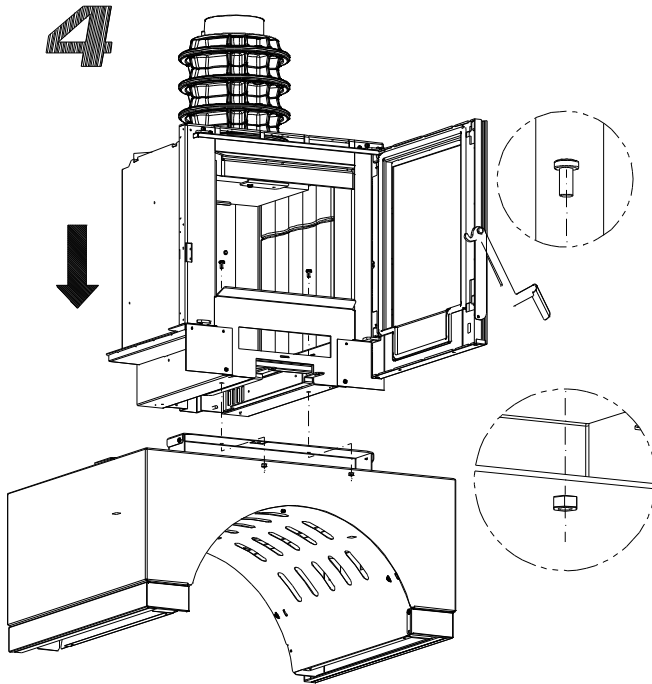
10 X  
0061300



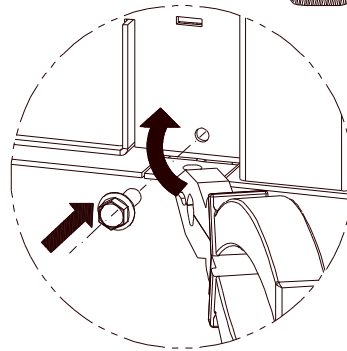
**4**

2 x  
0060156

2 x  
0060504

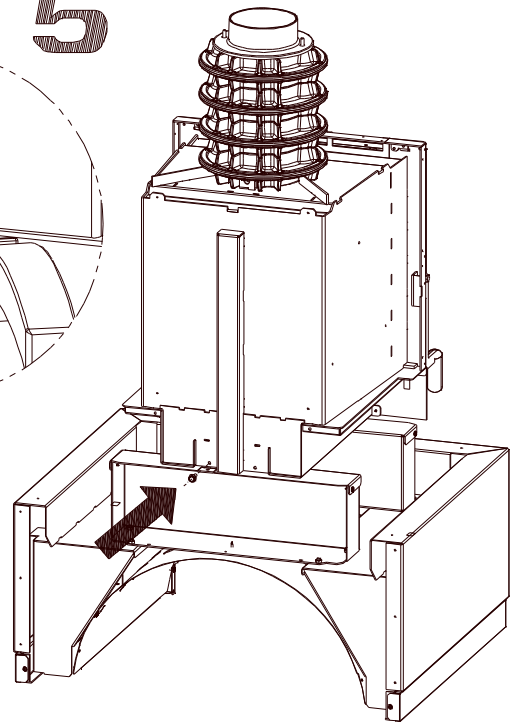
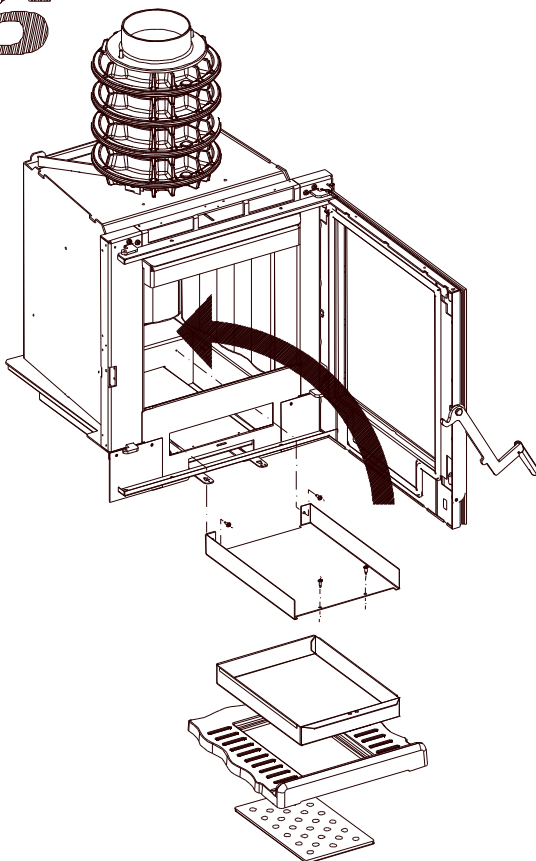


**5**

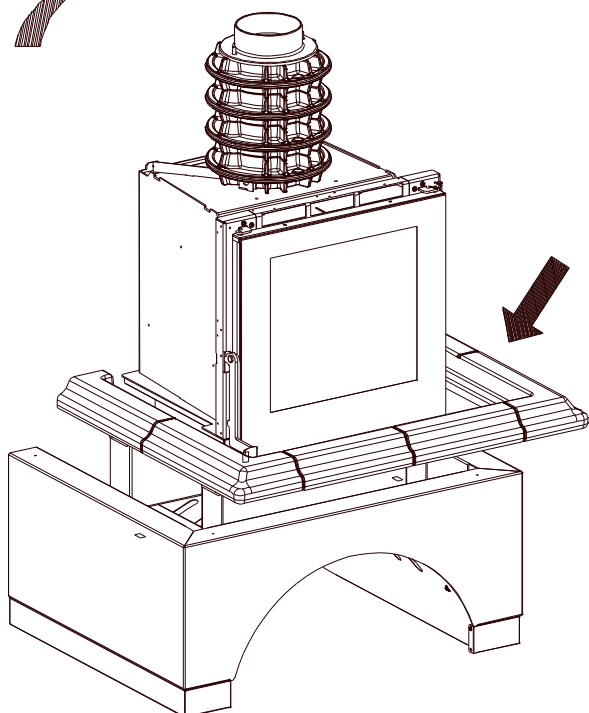


**6**

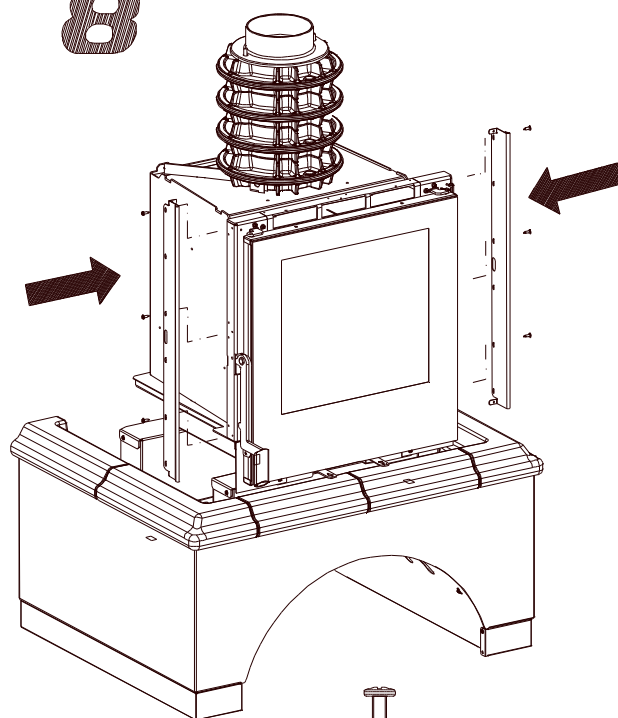
1 x  
0060095




**7**

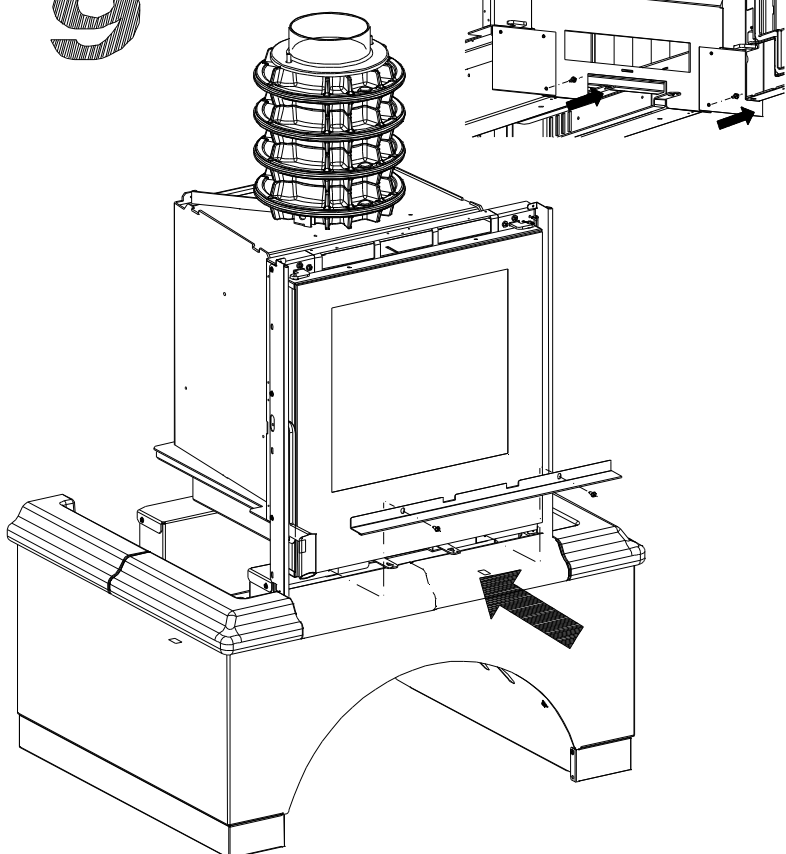


**8**

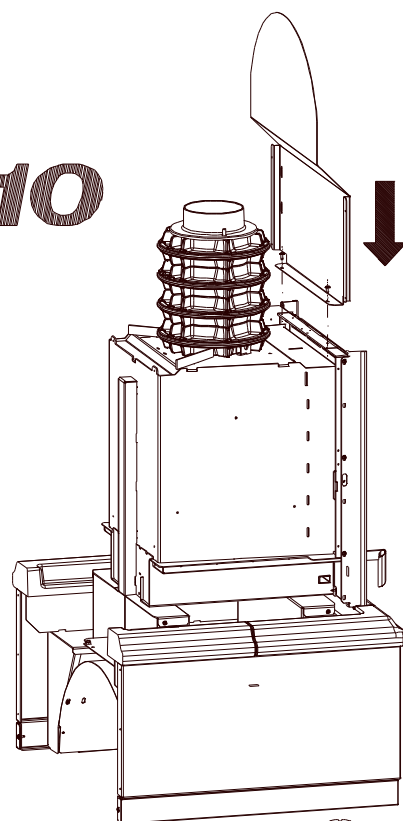


6 x   
0061300

**9**

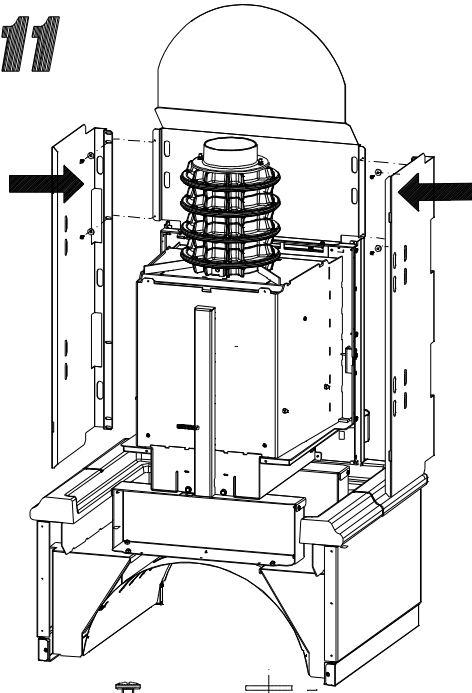


**10**



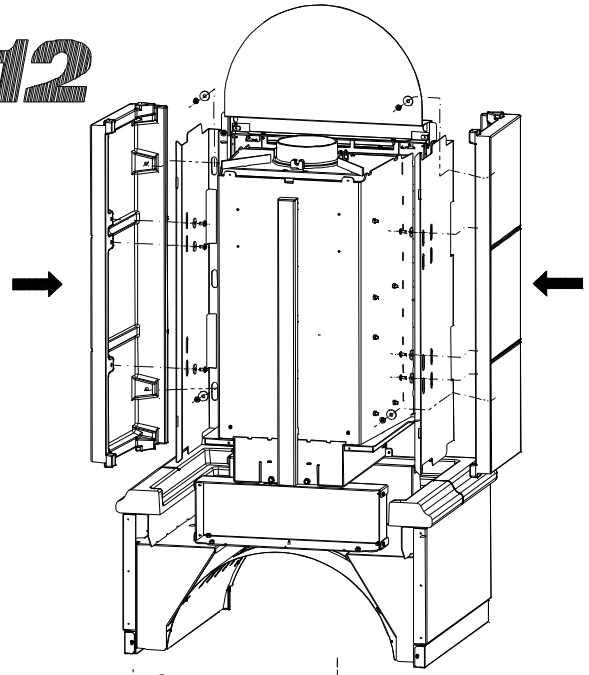
2 x   
0061300

**11**

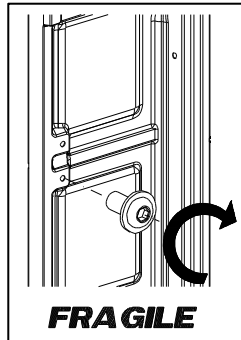


4 x 4 x   
0061300 0060711

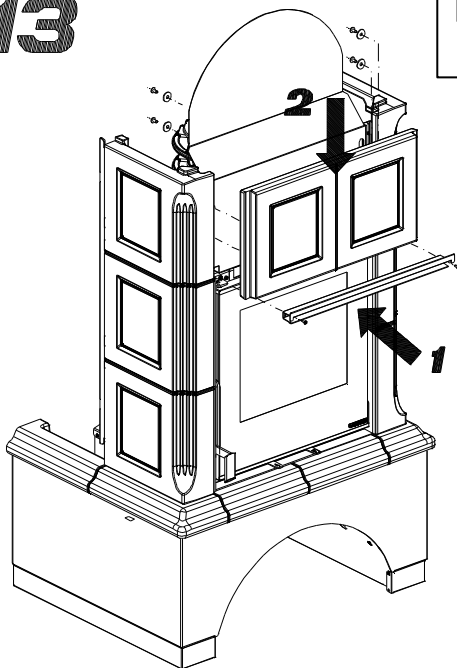
**12**



10 x 10 x   
0061800 0060705

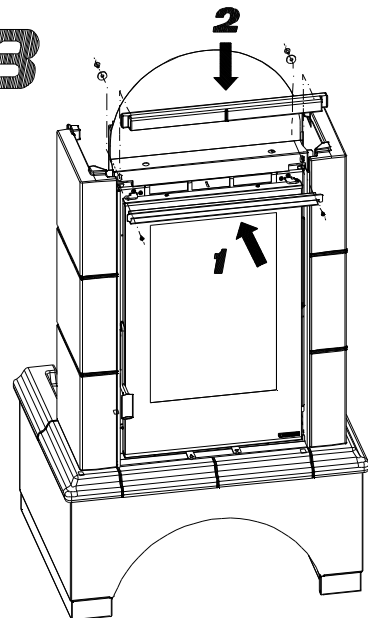


**13**



2 x 4 x 4 x   
0061300 0061800 0060705

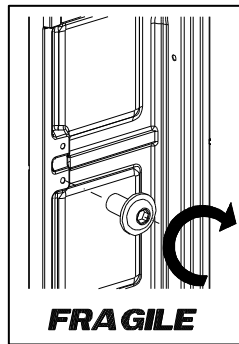
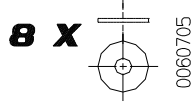
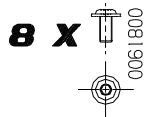
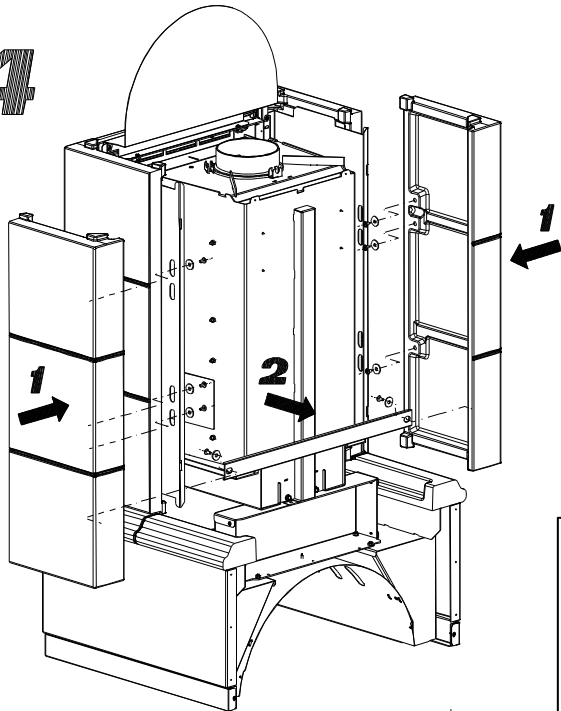
**13**



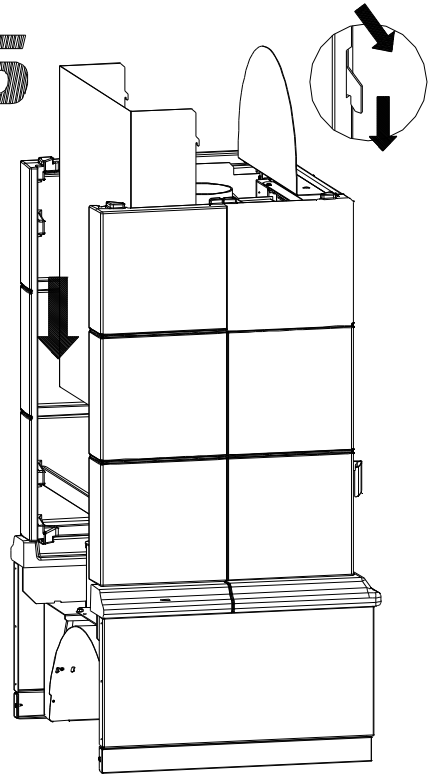
2 x 2 x 2 x   
0061800 0060705 0061300



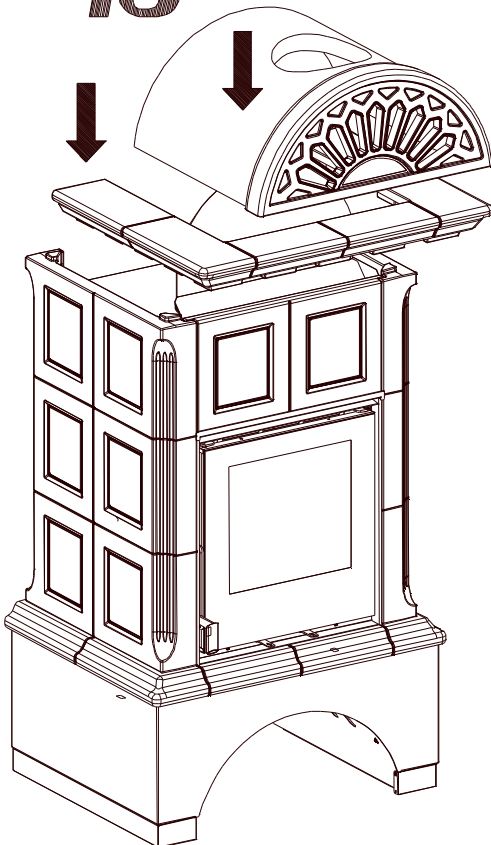
14



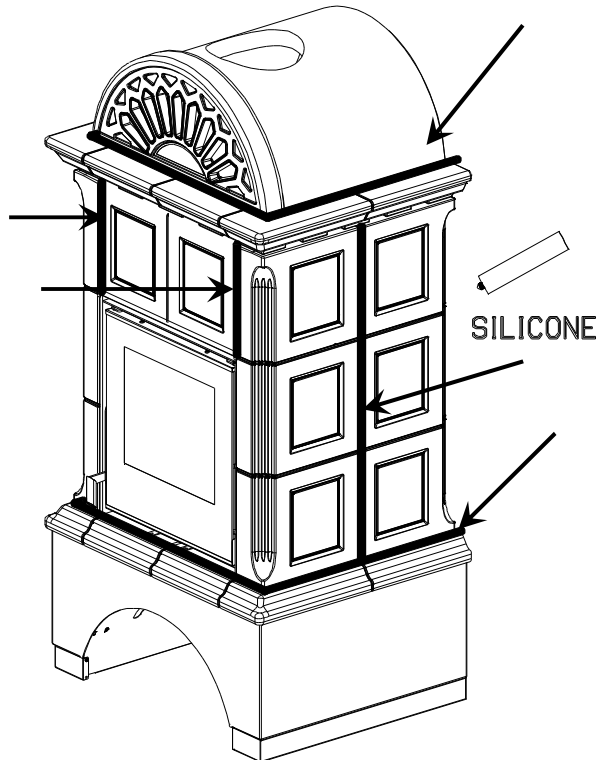
15



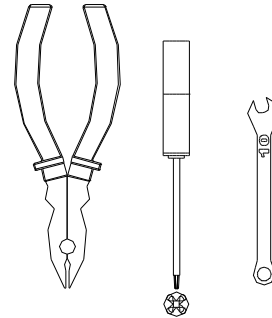
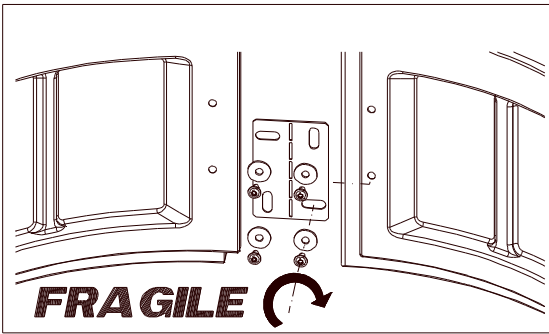
16

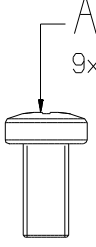
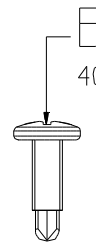
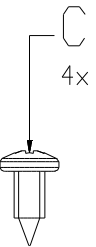
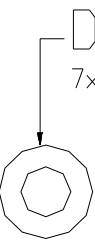
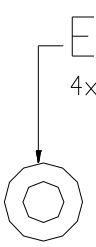
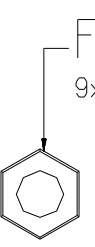


17

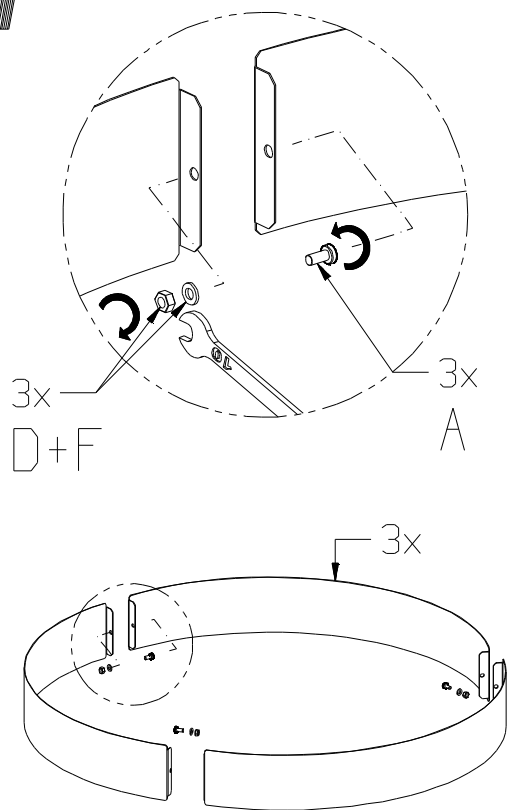


**16. MONTAGGIO DELLE CERAMICHE / THE ASSEMBLY OF CERAMICS /  
KACHELBAUANLEITUNGEN / MONTAGE DES CÉRAMIQUES – VENERE**

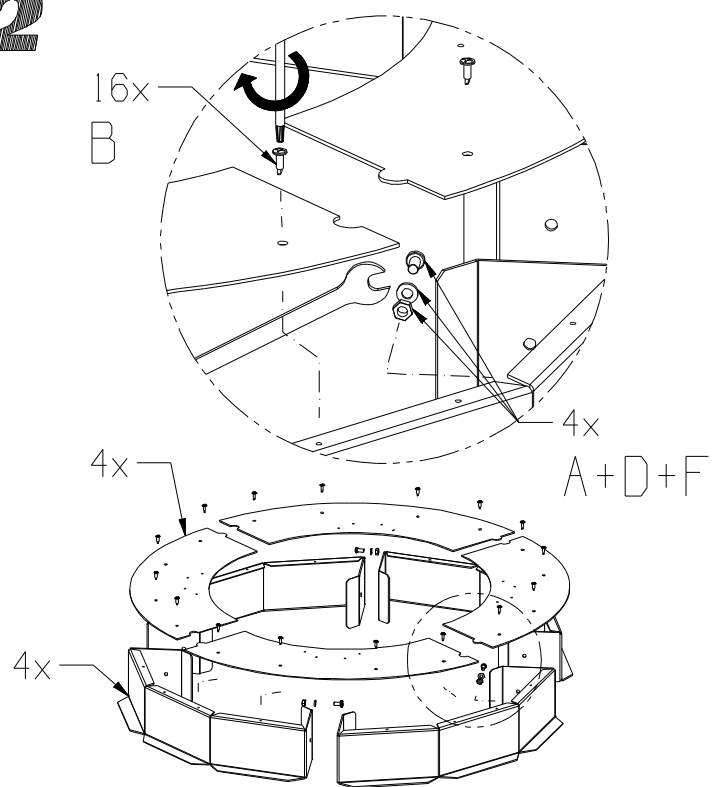


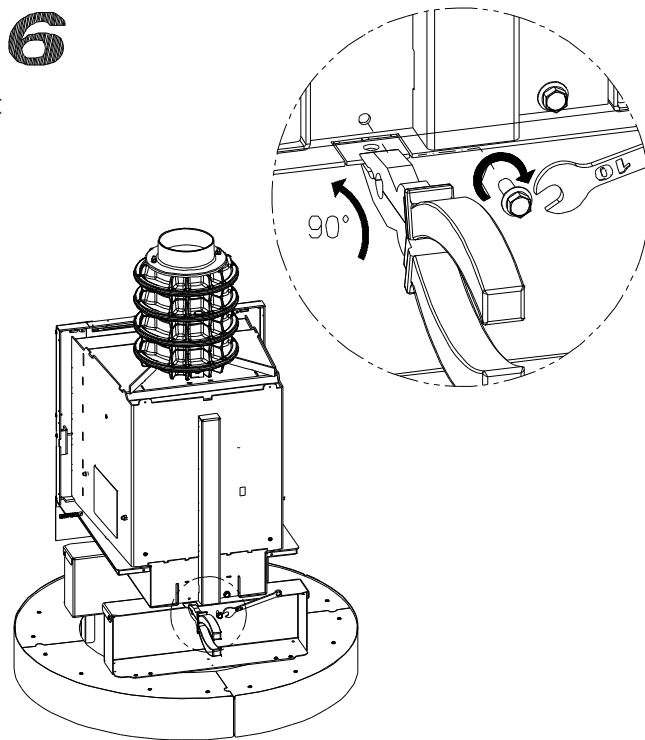
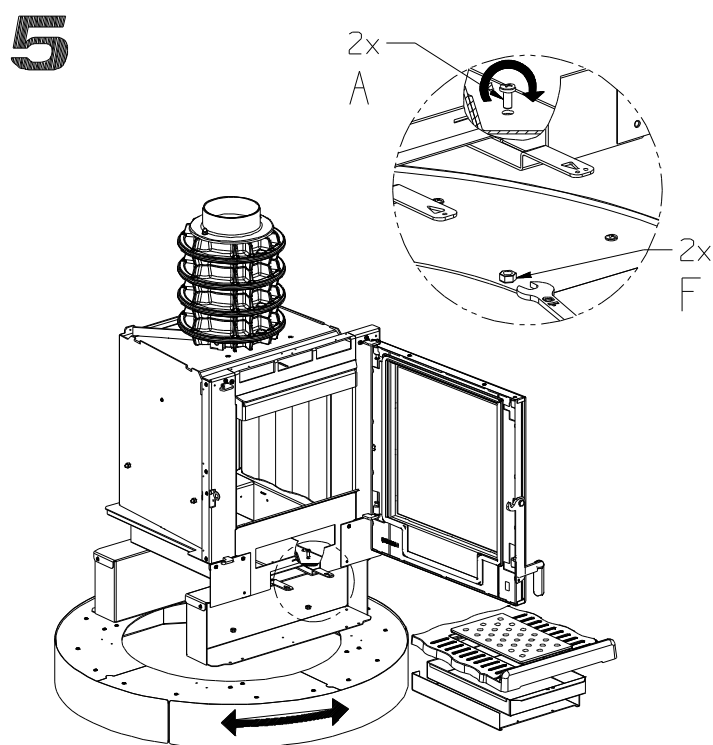
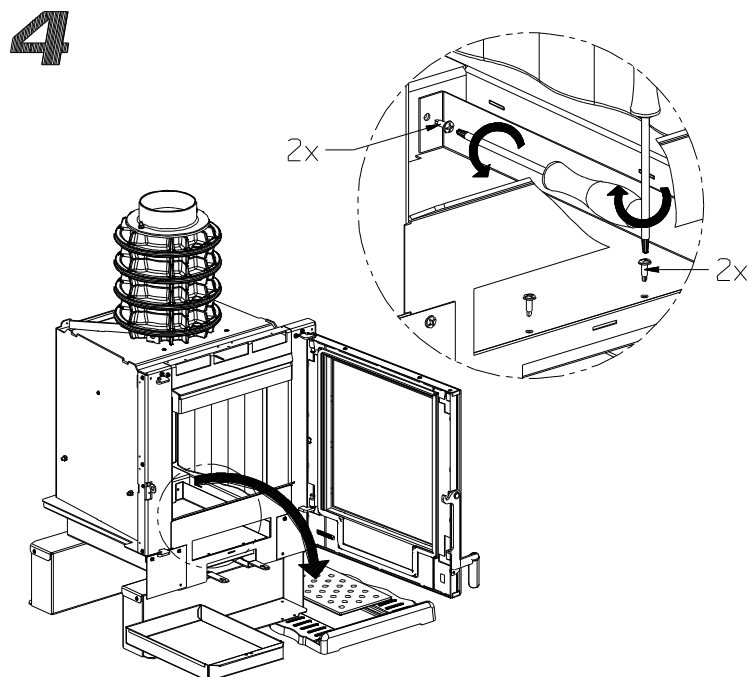
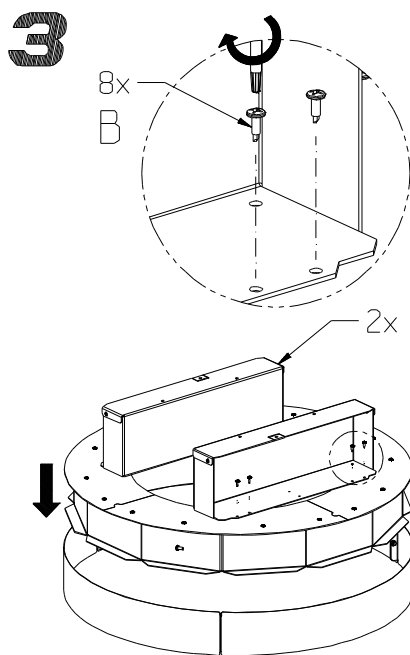
- |   |   |   |   |  |   |
|---|---|---|---|--|---|
|  |  |  |  |  |  |
| A<br>9x   | B<br>40x  | C<br>4x   | D<br>7x   | E<br>4x  | F<br>9x   |
| 0060156   | 0061300   | 0060065   | 0060715   | 0060711  | 0060504   |

**1**

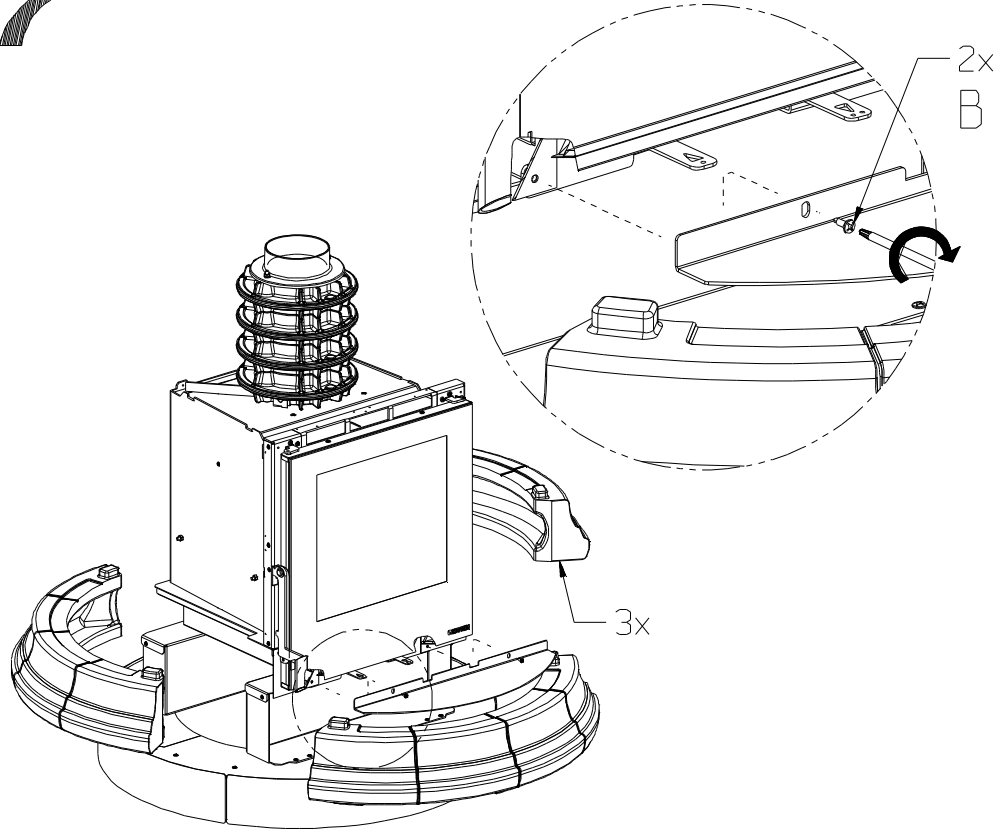


**2**

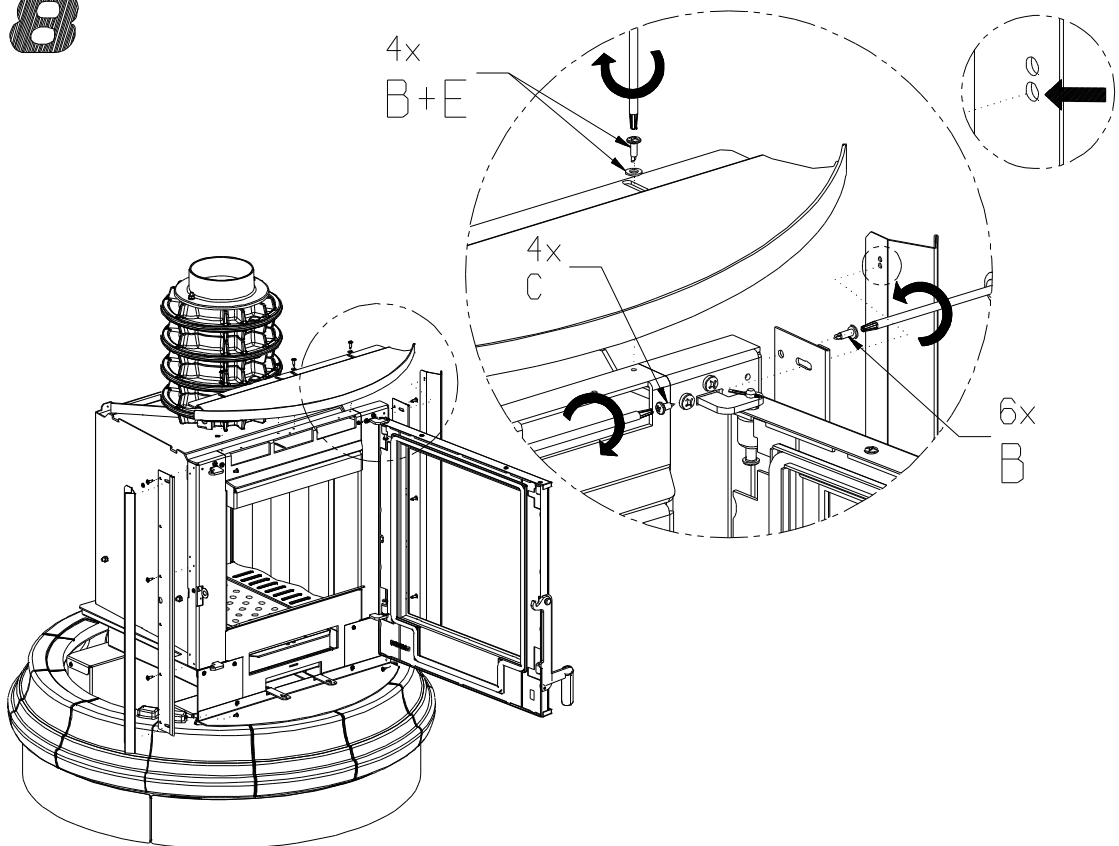




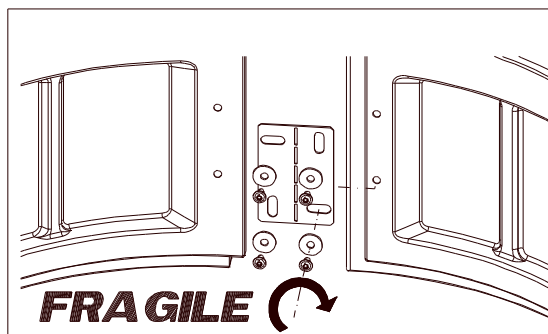
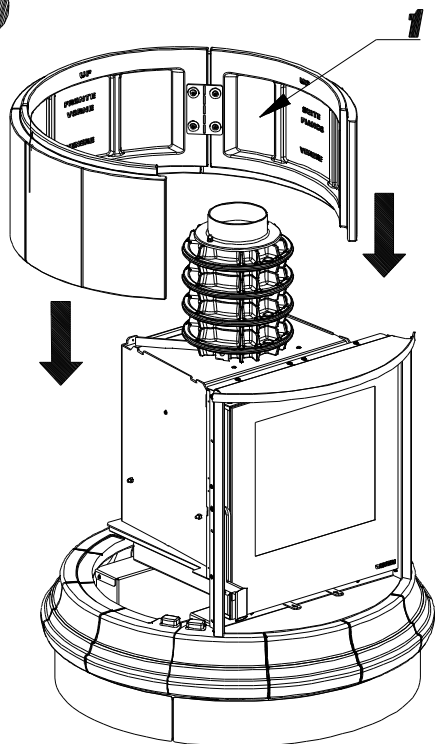
**7**



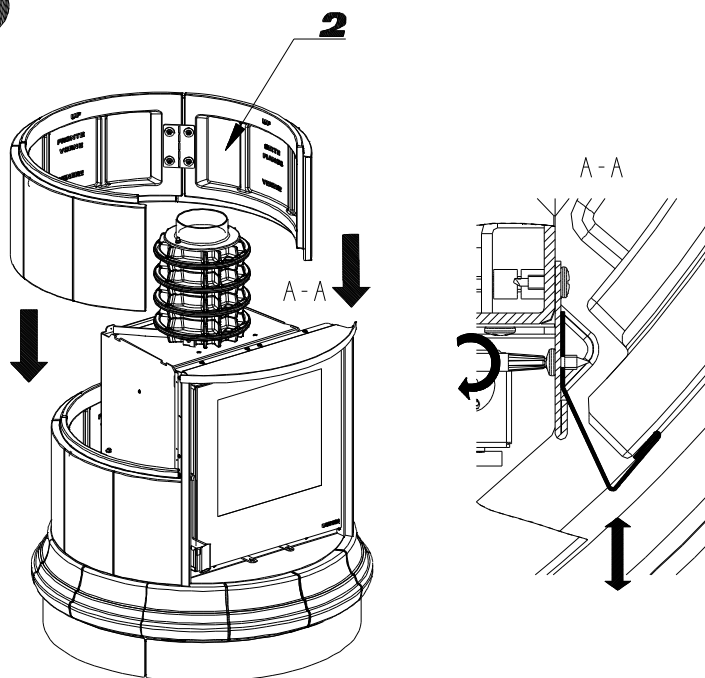
**8**



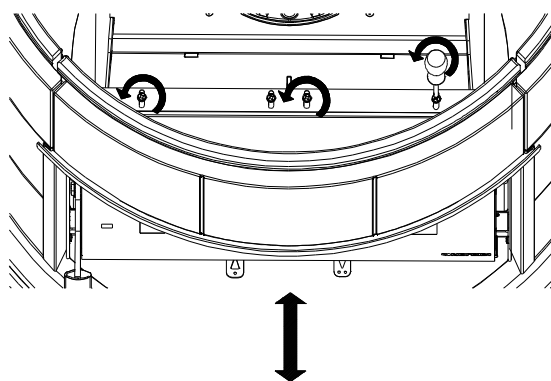
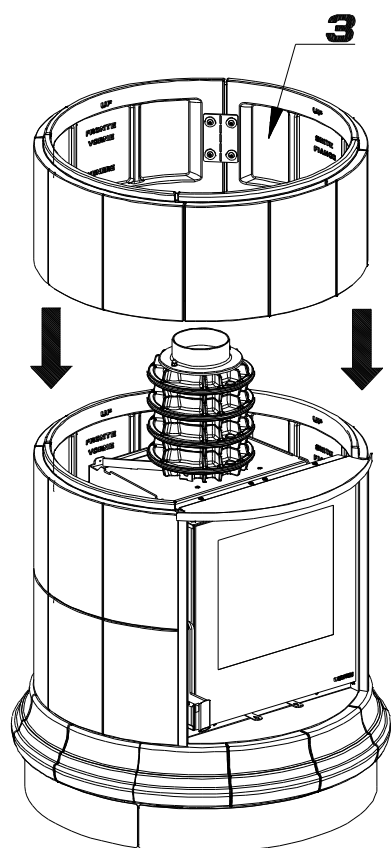
**9**



**10**

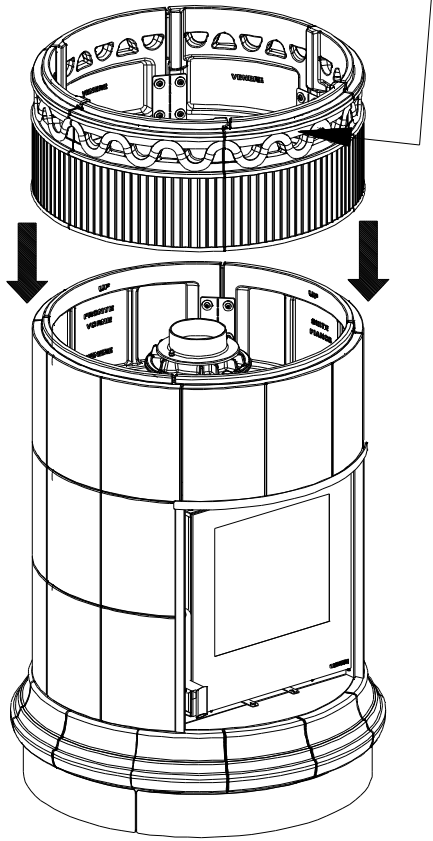


**11**

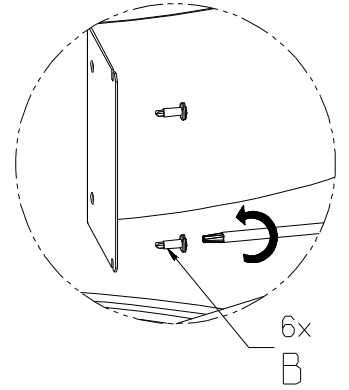
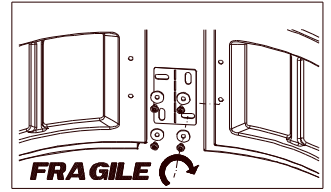
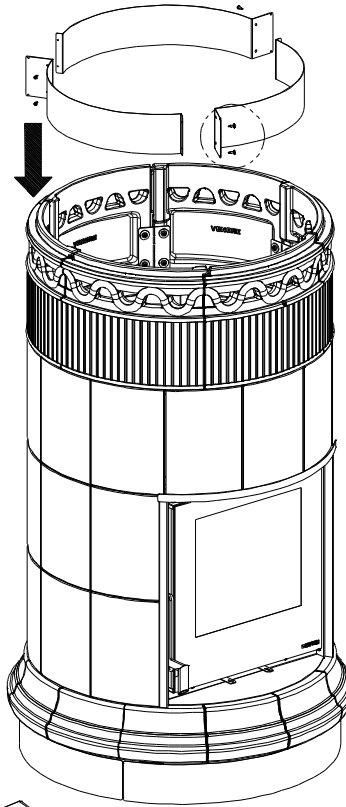


**12**

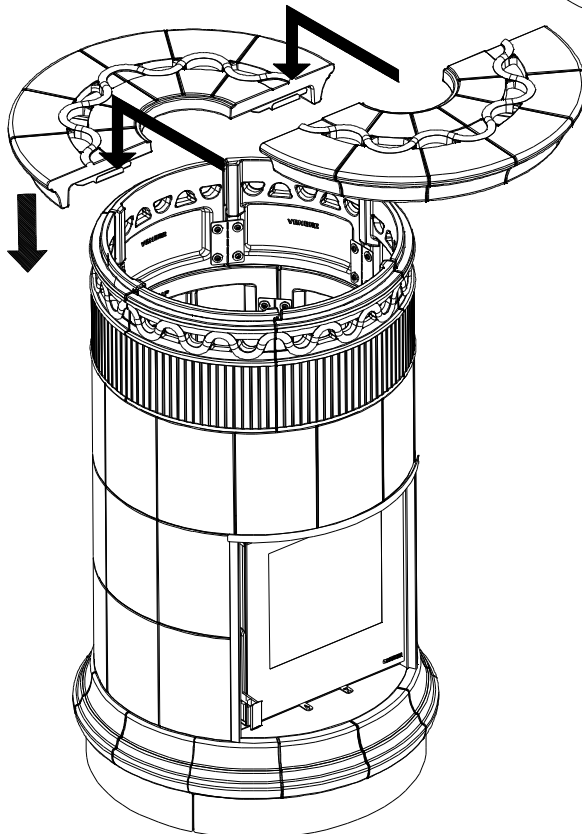
**FRONTE**



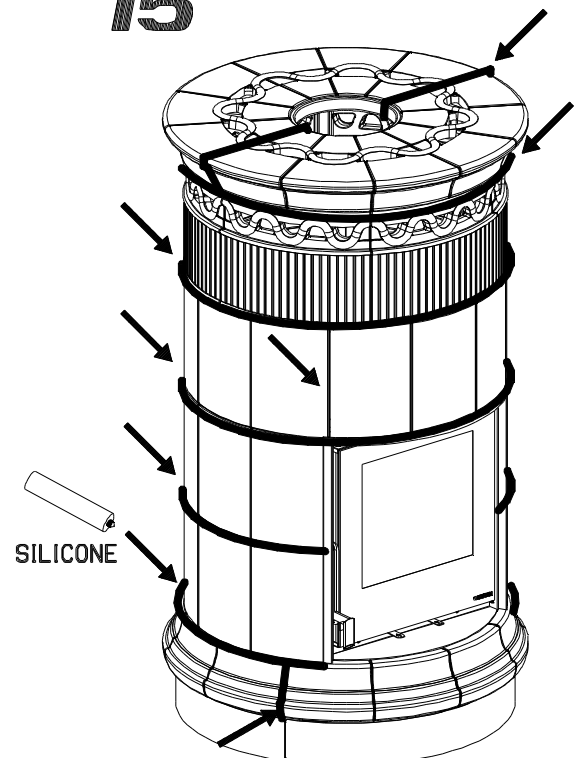
**13**



**14**

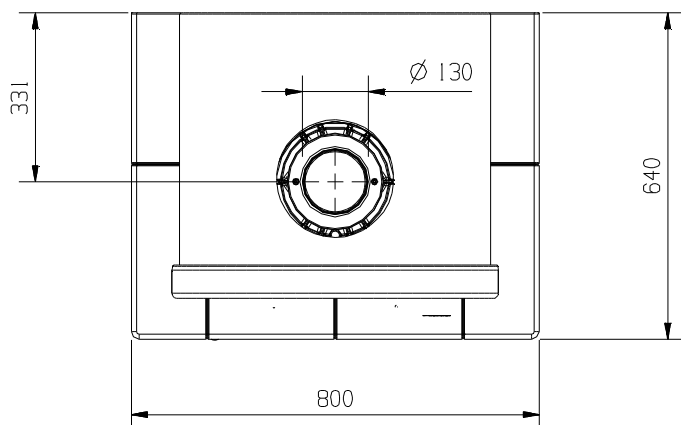
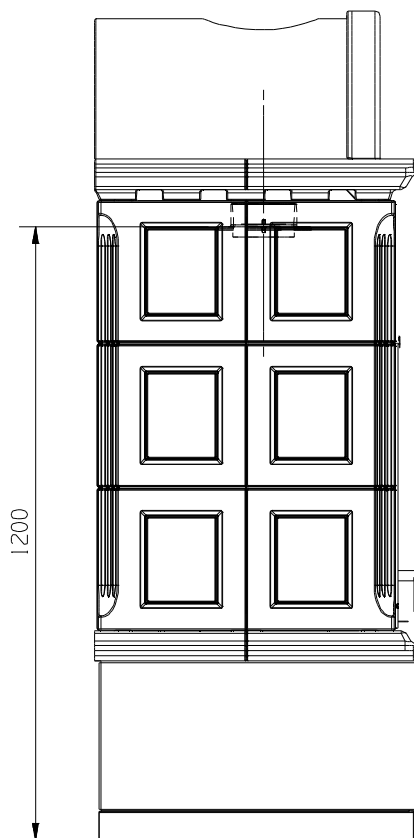
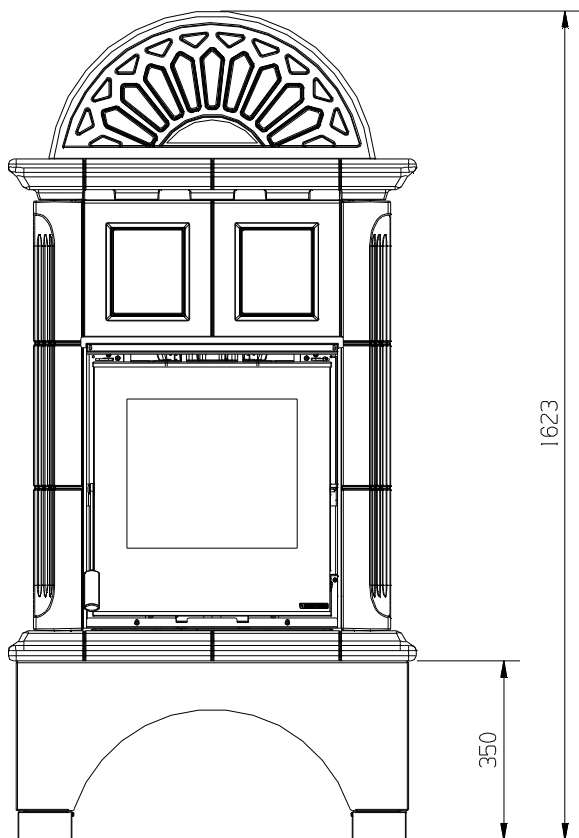


**15**

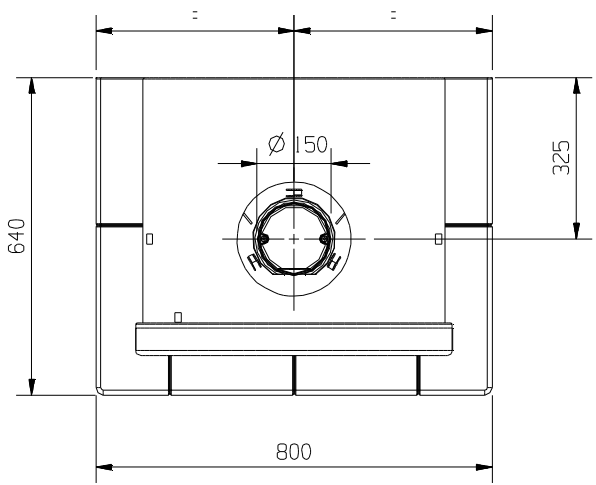
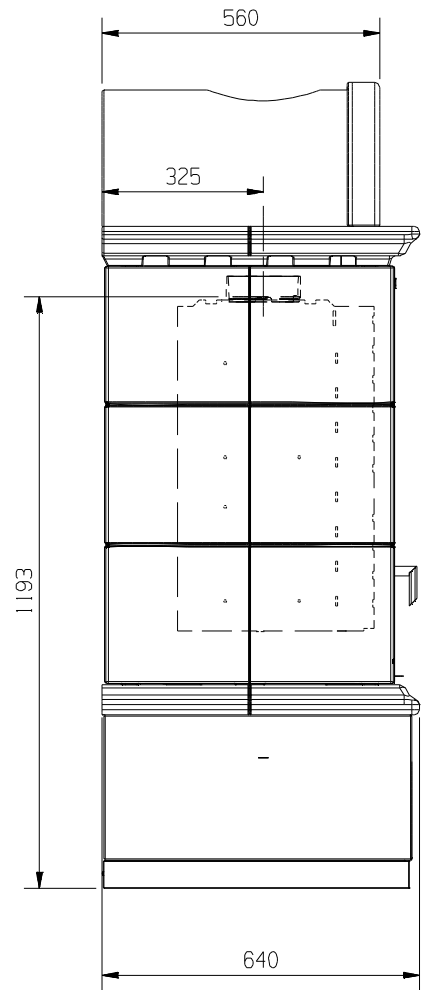
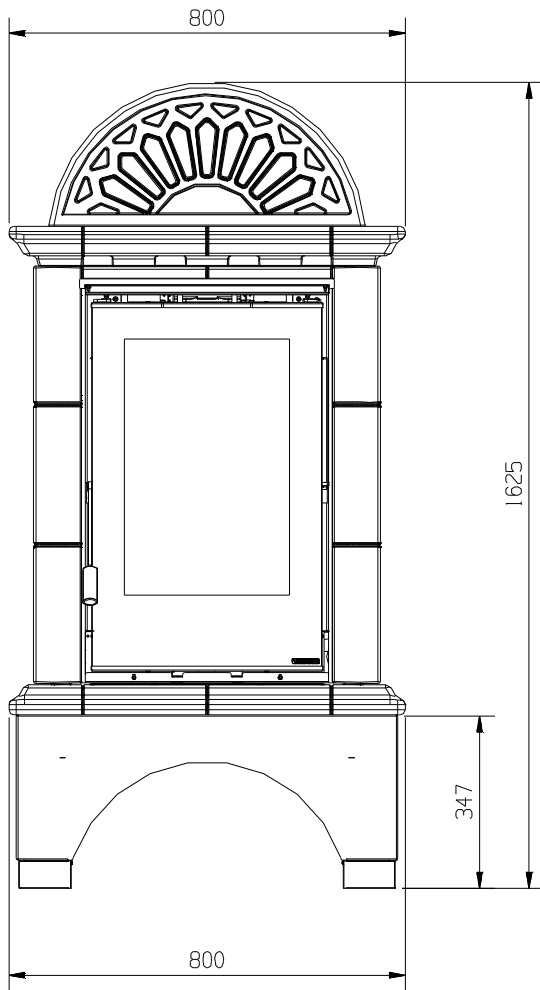


17. SCHEDA TECNICA / TECHNICAL DATA SHEETS / TECHNISCHE PROTOKOLLE / FICHE TECHNIQUE

ANTHEA

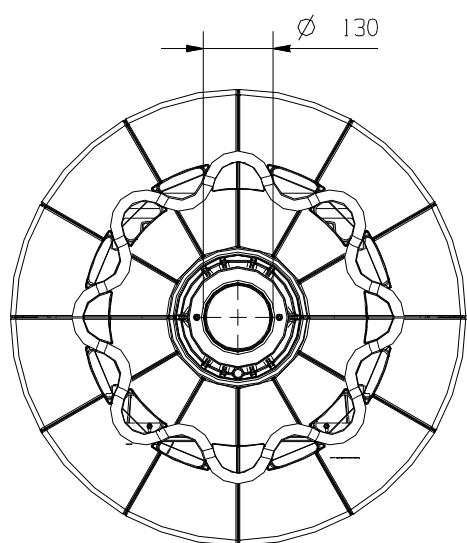
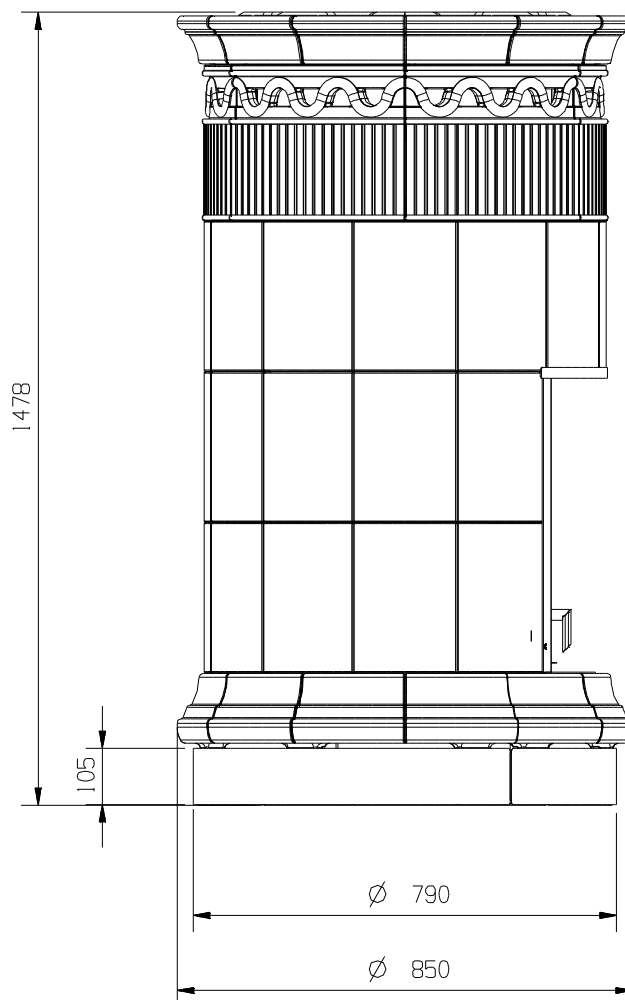
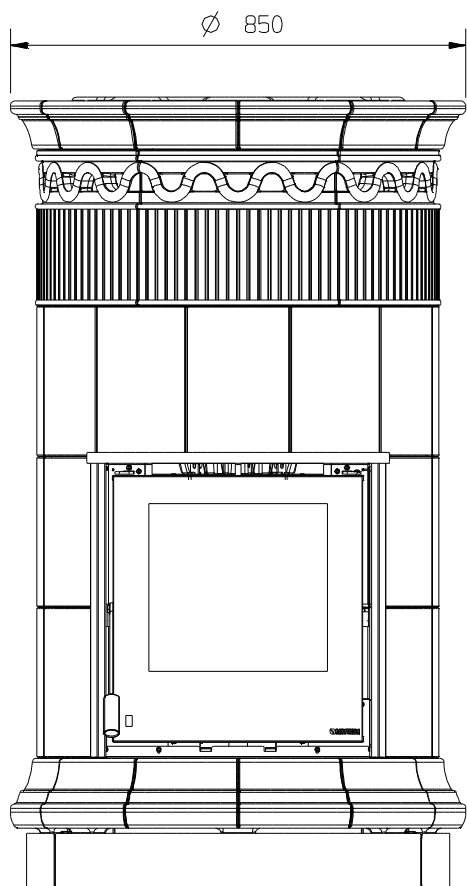


**ANTHEA Verticale**

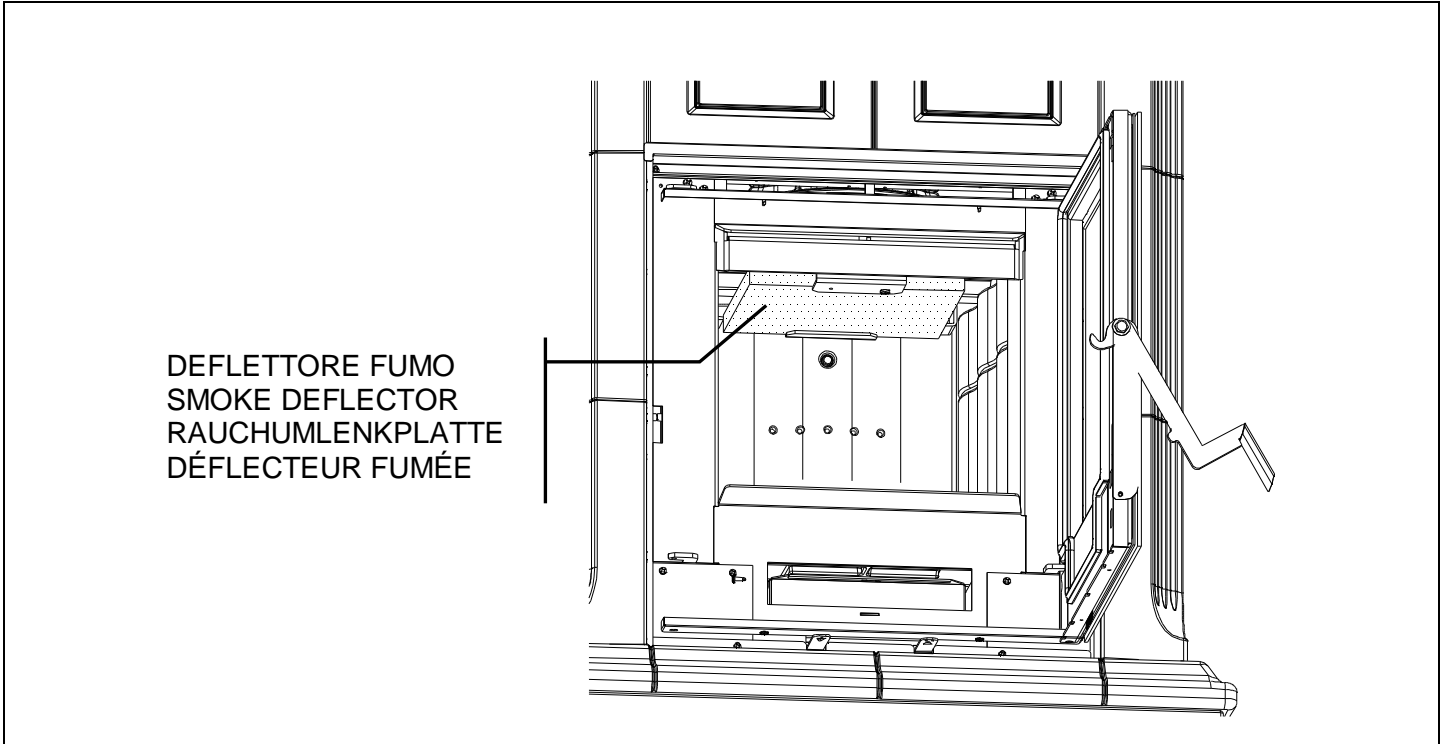




**VENERE**



**18. DEFLETTORE FUMO / POSITION OF THE SMOKE DEFLECTOR / STELLUNG DER RAUCHUMLENKPLATTE / DÉFLECTEUR FUMÉE**



### DICHIARAZIONE DI CONFORMITÀ

In accordo con la Direttiva **89/106/CEE** (Prodotti da Costruzione), il Regolamento CE n. 1935/2004 (Materiali e Oggetti destinati a venire a contatto con prodotti alimentari).

### DECLARATION OF CONFORMITY

According to the Directive **89/106/EEC** (Construction Products), the CE Regulation No. 1935/2004 (Materials and Articles intended to come into contact with foodstuffs).



### KONFORMITÄTSERKLÄRUNG

Im Einklang mit der Direktive **89/106/EEC** (Bauprodukte) und der CE- Vorschrift Nr. 1935/2004 (Materialien und Gegenstände, die für den Kontakt mit Lebensmitteln vorgesehen sind).

### DÉCARATION DE CONFORMITÉ

Conformément à la Directive **89/106/CEE** (Produits de Construction), au Règlement CE n°1935/2004 (Matériaux et objets en contact avec les produits alimentaires).

**N° di identificazione** - Identification No.

**067**

Identifikationsnummer - Identification N°

**La NORDICA S.p.A.**

**Emesso da** - Issued by - Ausgestellt von - Emis par

Via Summano,104 - 36030 **Montecchio Precalcino** (VICENZA)  
+39 0445 804000 - Fax +39 0445 804040

**Tipo di apparecchio** - Type of equipment -  
Gerätetyp - Type d'appareil

**Stufe a combustibile solido**

Chimney stove by solid fuel  
Kaminofen für Festbrennstoffe  
Poêle-cheminées à combustible solide

**Marchio commerciale** - Trademark  
Handelsmarke - Constructeur

**La NORDICA**

**Modello o tipo** - Model or type - Modell

**ANTHEA - VENERE**

**Uso** - Use - Verwendungszweck - Use

**Riscaldamento domestico**

Calefacción domestica  
Aquecimento doméstico

**Costruttore**

Manufacturer  
Hersteller  
Constructeur

**La NORDICA S.p.A.**

Via Summano,104 - 36030 **Montecchio Precalcino** (VICENZA)  
+39 0445 804000 - Fax +39 0445 804040

**Ente notificato** - Notified body

Benanntes Labor - Laboratoire notifié

**RRF 1625**

**RRF Rhein-Ruhr Feuerstätten Prüfstelle GmbH**

Am Technologie Park 1  
D-45307 ESSEN

**Le norme armonizzate o le specifiche tecniche (designazioni) che sono state applicate in accordo con le regole della buona arte in materia di sicurezza in vigore nella CEE sono :**

The following harmonised standards or technical specifications (designations) which comply with good engineering practice in safety matters in force within the EEC have been applied :

Die folgenden abgeglichenen Standards bzw. technischen Einzelheiten (Bestimmungen) - angewandt im Einklang mit den Normen in Sicherheitsangelegenheiten - die in der CEE in Kraft sind, wurden angewandt :

Les normes harmonisées ou les spécifications techniques (désignations) qui ont été appliquées conformément aux règles de l'art en matière de sécurité en vigueur dans la CEE sont :

**Norme o altri riferimenti normative**

Standards or other normative documents  
Standards oder andere normensetzende Dokumente  
Normes ou autres documents normatifs

**Rapporto di Prova ITT**

Initial Type Tests Report  
Prüfbericht  
Rapport d'essai

**RRF - 40 08 1701**

**EN 13240**

**Informazioni marcatura CE**

CE Marking information  
Auszeichnungsinformationen  
Informations marquage CE

**Vedi allegato**

See enclosure  
Siehe Beilage  
Voir annexe

**Condizioni particolari** - Particular conditions - Besondere Bedingungen - Restrictions particulières :

**In qualità di costruttore e/o rappresentante autorizzato della società all'interno della CEE, si dichiara sotto la propria responsabilità che gli apparecchi sono conformi alle esigenze essenziali previste dalle Direttive su menzionate.**

As the manufacturer's authorised representative established within EEC, we declare under our sole responsibility that the equipment follows the provisions of the Directives stated above.

Als vom Hersteller bevollmächtigter und in der EEC etablierter Vertreter erklären wir, dass wir die volle Verantwortung dafür übernehmen, dass die Geräte den Vorschriften entsprechen, die in den oben angegebenen Direktiven dargelegt werden.

En qualité de constructeur et/ou représentant agréé de la société au sein de la CEE, je déclare sous ma propre responsabilité que ces appareils sont conformes aux recommandations essentielles prescrites par les Directives susmentionnées.

16/06/2008 Montecchio Precalcino (VICENZA)

**GIANNI RAGUSA**  
Amministratore delegato / Managing Director  
Geschäftsführer - Administrateur délégué

**(Data e luogo di emissione** - place and date of issue -  
Ort und Datum der Ausstellung - Date et lieu d'émission )

**(nome, posizione e firma** - name, function and signature -  
Positionsbezeichnung - Nom, Fonction et signature)



**INFORMAZIONI MARCATURA CE**  
MARKING INFORMATION  
AUSZEICHNUNGSINFORMATIONEN  
INFORMATIONS MARQUAGE CE



**LA NORDICA S.p.A.**  
08

**EN 13240**  
**ANTHEA - VENERE**

<b>Distanza minima da materiali infiammabili</b> Distance to adjacent combustible materials Mindestabstand zu brennbaren Materialien Distance minimum par rapport aux matériaux inflammables	<b>Laterale / Lateral / Seiten</b> 1 cm <b>Posteriore / Rear / Hinten</b> 1 cm
<b>Emissione di CO (13 % O<sub>2</sub>)</b> Emission of CO (13 % O <sub>2</sub> ) CO-Ausstoss bez.auf (13 % O <sub>2</sub> ) Émission de CO (13 % O <sub>2</sub> )	0,08 % (< 1500 mg/m <sup>3</sup> )
<b>Emissioni polveri (13 % O<sub>2</sub>)</b> Dust emissions (13 % O <sub>2</sub> ) Staubemissionen (13 % O <sub>2</sub> ) Émission de poudres (13 % O <sub>2</sub> )	37 mg/m <sup>3</sup>
<b>Massima pressione idrica di esercizio ammessa</b> Maximum operating pressure Maximale Betriebsdruck Pression hydrique de service maximum autorisée	
<b>Temperatura gas di scarico</b> Flue gas temperature Abgastemperatur Température gaz d'échappement	259 °C
<b>Potenza termica nominale</b> Thermal output Nennheizleistung Puissance thermique nominale	8 kW
<b>Rendimento</b> Energy efficiency Wirkungsgrad Rendement	78,5 %
<b>Tipi di combustibile</b> Fuel types Brennstoffarten Types de combustible	LEGNA – WOOD – HOLZ – BOIS
<b>VKF - AEAI Nr.</b>	Z 18344
<b>SINTEF Nr.</b>	
<b>15a B-VG Nr.</b>	RRF - 40 08 1701

## DICHIARAZIONE DI CONFORMITÀ

In accordo con la Direttiva **89/106/CEE** (Prodotti da Costruzione), il Regolamento CE n. 1935/2004 (Materiali e Oggetti destinati a venire a contatto con prodotti alimentari).

## DECLARATION OF CONFORMITY

According to the Directive **89/106/EEC** (Construction Products), the CE Regulation No. 1935/2004 (Materials and Articles intended to come into contact with foodstuffs).



## KONFORMITÄTSERKLÄRUNG

Im Einklang mit der Direktive **89/106/EEC** (Bauprodukte) und der CE- Vorschrift Nr. 1935/2004 (Materialien und Gegenstände, die für den Kontakt mit Lebensmitteln vorgesehen sind).

## DÉCARATION DE CONFORMITÉ

Conformément à la Directive **89/106/CEE** (Produits de Construction), au Règlement CE n°1935/2004 (Matériaux et objets en contact avec les produits alimentaires).

**N° di identificazione** - Identification No.

**084**

Identifikationsnummer - Identification N°

**La NORDICA S.p.A.**

**Emesso da** - Issued by - Ausgestellt von - Emis par

Via Summano,104 - 36030 **Montecchio Precalcino** (VICENZA)  
+39 0445 804000 - Fax +39 0445 804040

**Tipo di apparecchio** - Type of equipment -  
Gerätetyp - Type d'appareil

**Stufe a combustibile solido**

Chimney stove by solid fuel  
Kaminofen für Festbrennstoffe  
Poêle-cheminées à combustible solide

**Marchio commerciale** - Trademark  
Handelsmarke - Constructeur

**La NORDICA**

**Modello o tipo** - Model or type - Modell

**ANTHEA VERTICALE**

**Uso** - Use - Verwendungszweck - Use

**Riscaldamento domestico**

Calefacción domestica  
Aquecimento doméstico

**Costruttore**

Manufacturer  
Hersteller  
Constructeur

**La NORDICA S.p.A.**

Via Summano,104 - 36030 **Montecchio Precalcino** (VICENZA)  
+39 0445 804000 - Fax +39 0445 804040

**Ente notificato** - Notified body

Benanntes Labor - Laboratoire notifié

**RRF 1625**

**RRF Rhein-Ruhr Feuerstätten Prüfstelle GmbH**

Am Technologie Park 1  
D-45307 ESSEN

**Le norme armonizzate o le specifiche tecniche (designazioni) che sono state applicate in accordo con le regole della buona arte in materia di sicurezza in vigore nella CEE sono :**

The following harmonised standards or technical specifications (designations) which comply with good engineering practice in safety matters in force within the EEC have been applied :

Die folgenden abgeglichenen Standards bzw. technischen Einzelheiten (Bestimmungen) - angewandt im Einklang mit den Normen in Sicherheitsangelegenheiten - die in der CEE in Kraft sind, wurden angewandt :

Les normes harmonisées ou les spécifications techniques (désignations) qui ont été appliquées conformément aux règles de l'art en matière de sécurité en vigueur dans la CEE sont :

**Norme o altri riferimenti normative**

Standards or other normative documents  
Standards oder andere normensetzende Dokumente  
Normes ou autres documents normatifs

**Rapporto di Prova ITT**

Initial Type Tests Report  
Prüfbericht  
Rapport d'essai

**RRF - 40 09 1985**

**EN 13240**

**Informazioni marcatura CE**

CE Marking information  
Auszeichnungsinformationen  
Informations marquage CE

**Vedi allegato**

See enclosure  
Siehe Beilage  
Voir annexe

**Condizioni particolari** - Particular conditions - Besondere Bedingungen - Restrictions particulières :

**In qualità di costruttore e/o rappresentante autorizzato della società all'interno della CEE, si dichiara sotto la propria responsabilità che gli apparecchi sono conformi alle esigenze essenziali previste dalle Direttive su menzionate.**

As the manufacturer's authorised representative established within EEC, we declare under our sole responsibility that the equipment follows the provisions of the Directives stated above.

Als vom Hersteller bevollmächtigter und in der EEC etablierter Vertreter erklären wir, dass wir die volle Verantwortung dafür übernehmen, dass die Geräte den Vorschriften entsprechen, die in den oben angegebenen Direktiven dargelegt werden.

En qualité de constructeur et/ou représentant agréé de la société au sein de la CEE, je déclare sous ma propre responsabilité que ces appareils sont conformes aux recommandations essentielles prescrites par les Directives susmentionnées.

07/05/2009 Montecchio Precalcino (VICENZA)

**GIANNI RAGUSA**

Amministratore delegato / Managing Director  
Geschäftsführer - Administrateur délégué

**(Data e luogo di emissione** - place and date of issue -  
Ort und Datum der Ausstellung - Date et lieu d'émission )

**(nome, posizione e firma** - name, function and signature -  
Positionsbezeichnung - Nom, Fonction et signature)



**INFORMAZIONI MARCATURA CE**  
MARKING INFORMATION  
AUSZEICHNUNGSINFORMATIONEN  
INFORMATIONS MARQUAGE CE



**LA NORDICA S.p.A.**  
09

**EN 13240**  
**ANTHEA VERTICALE**

<b>Distanza minima da materiali infiammabili</b> Distance to adjacent combustible materials Mindestabstand zu brennbaren Materialien Distance minimum par rapport aux matériaux inflammables	<b>Laterale / Lateral / Seiten</b> 1 cm <b>Posteriore / Rear / Hinten</b> 1 cm
<b>Emissione di CO (13 % O<sub>2</sub>)</b> Emission of CO (13 % O <sub>2</sub> ) CO-Ausstoss bez.auf (13 % O <sub>2</sub> ) Émission de CO (13 % O <sub>2</sub> )	0,09 % (< 1500 mg/m <sup>3</sup> )
<b>Emissioni polveri (13 % O<sub>2</sub>)</b> Dust emissions (13 % O <sub>2</sub> ) Staubemissionen (13 % O <sub>2</sub> ) Émission de poussières (13 % O <sub>2</sub> )	46 mg/m <sup>3</sup>
<b>Massima pressione idrica di esercizio ammessa</b> Maximum operating pressure Maximale Betriebsdruck Pression hydrique de service maximum autorisée	
<b>Temperatura gas di scarico</b> Flue gas temperature Abgastemperatur Température gaz d'échappement	264 °C
<b>Potenza termica nominale</b> Thermal output Nennheizleistung Puissance thermique nominale	8 kW
<b>Rendimento</b> Energy efficiency Wirkungsgrad Rendement	78,5 %
<b>Tipi di combustibile</b> Fuel types Brennstoffarten Types de combustible	LEGNA – WOOD – HOLZ – BOIS
<b>VKF - AEAI Nr.</b>	18341
<b>SINTEF Nr.</b>	
<b>15a B-VG Nr.</b>	RRF – 40 09 1985



**Dati e modelli non sono impegnativi: la ditta si riserva di apportare modifiche e migliorie senza alcun preavviso.**

**Data and models are not binding: the company reserves the right to perform modifications and improvements without notice.**

**Daten und Modelle sind unverbindlich: die Firma behält sich das Recht für Änderungen und Verbesserungen ohne Voranmeldung vor.**

**Données et modèles ne sont pas contraignants: la société se réserve le droit d'apporter des modifications et des améliorations sans aucun préavis.**



**La NORDICA S.p.A.**

Via Summano, 104 – 36030 Montebelluna – VICENZA – ITALIA

Tel: +39 0445 804000 – Fax: +39 0445 804040

email: [info@lanordica.com](mailto:info@lanordica.com) - [www.lanordica-extraflame.com](http://www.lanordica-extraflame.com)