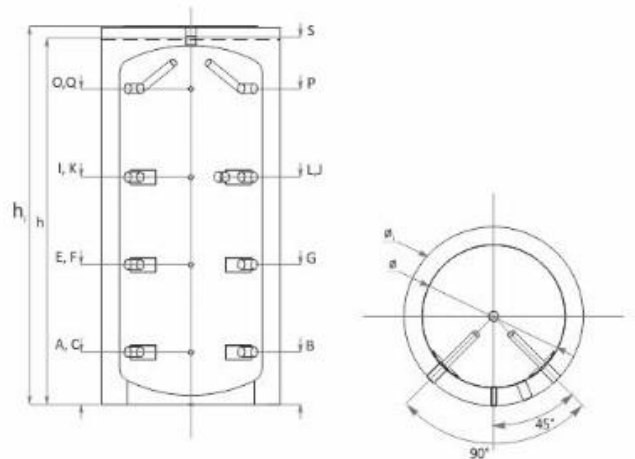




ThermoFlux Pufferspeicher ohne Wärmetauscher

Ihre Vorteile

- Primerbeschichtung der Außenfläche
- Alle Anschlüsse sind mit Innengewinde ausgeführt
- Die Anschlüsse sind im 180 Grad Winkel geordnet
- Einfache Montage
- Elektrische Heizquelle als Sonderausrüstung, Leistung 3kW; 4.5kW; 6kW und 7.5kW
- Energieeffizienzklasse D

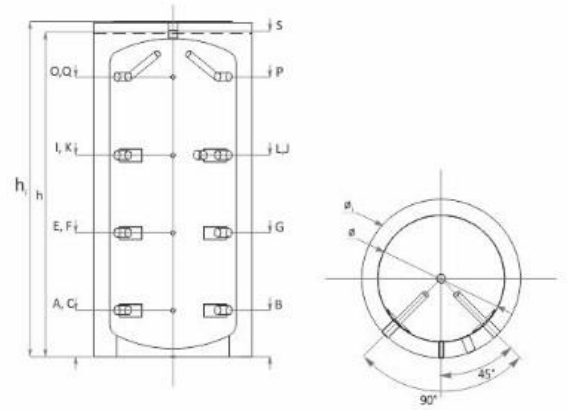


Technische Daten

		P 300	P 500	P 800	P 1000	P 1500
Fassungsvermögen	L	300	500	800	1000	1500
Durchmesser/ mit Wärmedämmung	Ø mm	550/750	650/850	790/990	790/990	1000/1200
Höhe/ mit Wärmedämmung	Mm	1410/1460	1610/1660	1860/1910	2040/2090	2150/2220
Montage Höhe	Mm	1430	1640	1900	2075	2220
Betriebsdruck/Puffer max. Temperatur	Bar/°C	3/95	3/95	3/95	3/95	3/95
Kessel Leistungsvermögen zum Anschluss am Puffer	kW	6-10	10-17	15-27	18-33	27-50
Thermometer		Optional				
Wärmedämmung		100 mm Vliesisolierung, Wärmedämmung abnehmbar				
Gewicht/ Dämmung	Kg	60/9,5	90/12,3	118/16,4	133/18	206/23,20
Anschlussfühler	C, mm	G ½" 410	G ½" 410	G ½" 570	G ½" 580	G ½" 875
Elektrische Heizpatrone	B, mm	G 1½" 760	G 1½" 790	G 1½" 920	G 1½" 1130	G 1½" 1170
Anschlussfühler	C, mm	G ½" 1060	G ½" 1120	G ½" 1290	G ½" 1500	G ½" 1500
Entlüftung	D, mm	G 1½" 1410	G 1½" 1610	G 1½" 1860	G 1½" 2040	G 1½" 2150
Eingang Kessel Wärmeträger	E, mm	G 1½" 1170	G 1½" 1370	G 1½" 1573	G 1½" 1742	G 1½" 1808
Eingang Wärmeträger	F, mm			G 1½" 1390	G 1½" 1520	G 1½" 1635
Anschlussfühler	G, mm	G ½" 101	G ½" 1120	G ½" 1290	G ½" 1450	G ½" 1525
Kessel Wärmeträger	H, mm	G 1½" 880	G 1½" 990			G 1½" 1305



ThermoFlux Pufferspeicher ohne Wärmetauscher



Technische Daten

		P 300	P 500	P 800	P 1000	P 1500
Kessel Wärmeträger	J, mm	G ½" 770	G ½" 880	G ½" 980	G ½" 1060	G ½" 1085
Reserve Ausgang	K, mm			G ½" 975		
Eingang Wärmeträger	L, mm	G 1" 660	G 1" 770	G 1" 820	G 1" 880	G 1" 895
Kessel Wärmeträger	M, mm	G 1½" 540	G 1½" 620	G 1½" 670	G 1½" 730	G 1½" 765
Anschlussfühler	N, mm	G ½" 420	G ½" 460	G ½" 465	G ½" 495	G ½" 520
Ausgang Wärmeträger	O, mm	G 1" 260	G 1" 250	G 1" 310	G 1" 310	G 1" 375
Ausgang Kessel Wärmeträger	P, mm	G 1½" 150	G 1½" 150	G 1½" 170	G 1½" 235	G 1½" 230