

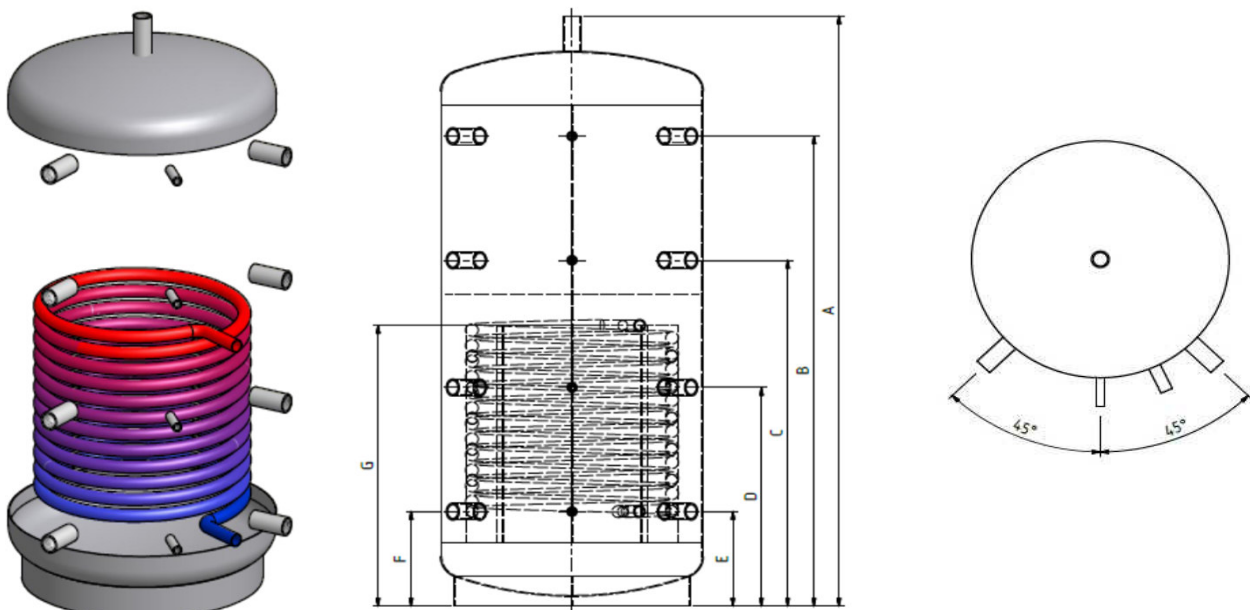
Datenblatt Energie - Pufferspeicher EPSR

EPSR		200	300	400	600	800	1000	1500	2000
Nettoinhalt (ohne WT)	(Liter)	202	291	391	580	785	962	1485	1980
Durchmesser ohne Isolierung	(mm)	600	600	600	700	790	790	1.000	1.200
Durchmesser mit SUPER-PU-Isolierung	(mm)				1.000	1.100	1.100		
Energieeffizienzklasse PU - Isolierung					A	A	A		
Warmhalteverlust (mit Isolierung)	(Watt)				63	70	75		
Durchmesser mit PU-Ökoline-Isolierung	(mm)	750	750	750	900	990	990	1.200	1.400
Energieeffizienzklasse PU-Ökoline-Isolierung		A	A	A	B	B	B	B	B
Warmhalteverlust (mit Isolierung)	(Watt)	43	50	55	88	97	105	122	136
Durchmesser mit STS-Vliesisolierung	(mm)				900	990	990	1.200	1.400
Energieeffizienzklasse STS-Vliesisolierung					C	C	C	C	C
Warmhalteverlust (mit Isolierung)	(Watt)				124	137	148	171	190
Höhe mit Isolierung	(mm)	940	1.300	1.570	1.680	1.720	2.050	2.080	2.100
Kippmaß ohne Isolierung	(mm)	940	1.300	1.570	1.680	1.740	2.080	2.130	2.150
Be- /Entladeanschlüsse (IG)	(Zoll)				8 x 1 1/2" IG				
Fühler- /Regleranschlüsse	(Zoll)				4 x 1/2" IG				
Entlüftung (IG)	(Zoll)				1 1/4" IG				
Anschluß E-Patrone	(Zoll)		2 x 1 1/2" IG (Speichermitte + Speicherboden)						
Betriebsdruck Behälter max.	(bar)	5	5	5	5	5	5	3	3
Betriebstemperatur max.					95°C				
Wärmetauscherfläche unten	(m ²)	0,8	1,2	1,8	2,4	3,0	3,0	3,5	3,5
Betriebsdruck Wärmetauscher max.					10 bar				
Gewicht ohne Isolierung	(kg)	75	92	121	160	180	190	265	305

Maßangaben: Höhe über Fußboden

A	mm	940	1.330	1.590	1.680	1.690	2.050	2.080	2.100
B	mm	740	1.090	1.370	1.375	1.385	1.695	1.690	1.665
C	mm	600	800	980	995	1.005	1.235	1.230	1.225
D	mm	370	510	600	615	625	755	770	785
E	mm	220	220	220	235	245	295	310	345
F	mm	220	220	220	235	245	295	360	395
G	mm	620	620	770	835	845	895	860	895

Die Typenbezeichnung spiegelt nicht den exakten Inhalt des Speichers wieder!



Änderungen im Zuge der Weiterentwicklung vorbehalten.

Für evtl. Druckfehler und Irrtümer übernehmen wir keine Haftung.