

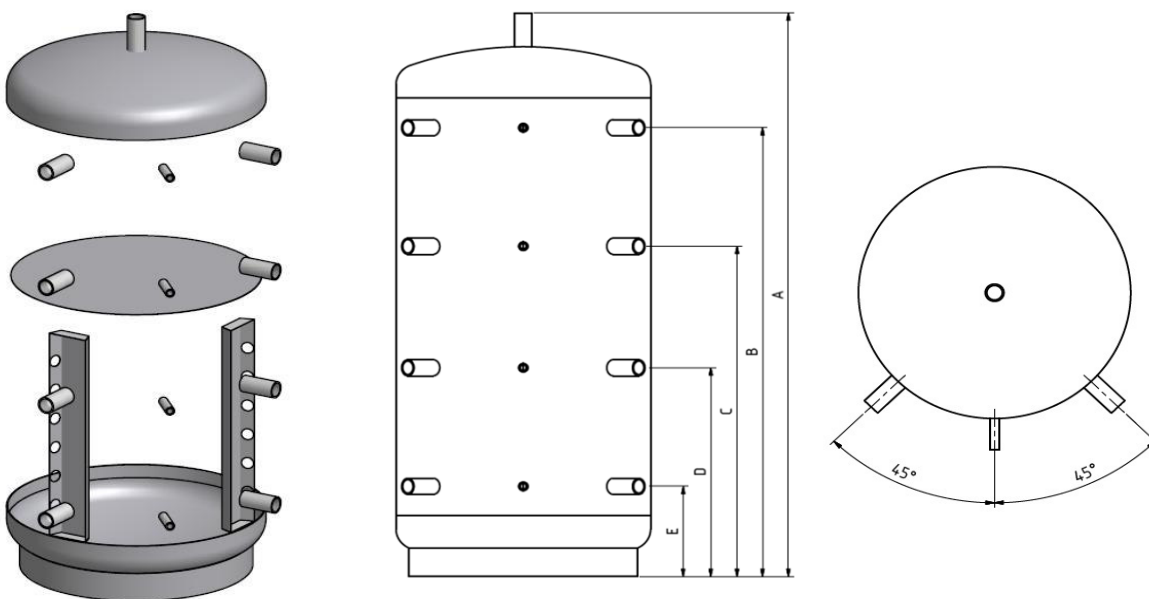
Datenblatt Schichten - Pufferspeicher SPS

SPS		600	800	1000	1500	2000
Nettoinhalt (ohne WT)	(Liter)	580	785	962	1485	1980
Durchmesser ohne Isolierung	(mm)	700	790	790	1.000	1.200
Durchmesser mit SUPER-PU-Isolierung	(mm)	1.000	1.100	1.100		
Energieeffizienzklasse PU - Isolierung		A	A	A		
Warmhalteverlust (mit Isolierung)	(Watt)	63	70	75		
Durchmesser mit PU-Ökoline-Isolierung	(mm)	900	990	990	1.200	1.400
Energieeffizienzklasse PU-Ökoline-Isolierung		B	B	B	B	B
Warmhalteverlust (mit Isolierung)	(Watt)	88	97	105	122	136
Durchmesser mit STS-Vliesisolierung	(mm)	900	990	990	1.200	1.400
Energieeffizienzklasse STS-Vliesisolierung		C	C	C	C	C
Warmhalteverlust (mit Isolierung)	(Watt)	104	117	140	171	190
Höhe mit Isolierung	(mm)	1.680	1.720	2.050	2.080	2.100
Kippmaß ohne Isolierung	(mm)	1.680	1.740	2.080	2.130	2.150
Be- /Entladeanschlüsse (IG)	(Zoll)	8 x 1 1/2" IG				
Fühler- /Regleranschlüsse	(Zoll)	4 x 1/2" IG				
Entlüftung (IG)	(Zoll)	1 1/4" IG				
Anschluß E-Patrone	(Zoll)	2 x 1 1/2" IG (Speichermitte + Speicherboden)				
Betriebsdruck Behälter max.	bar	5	5	5	3	3
Betriebstemperatur max.		95°C				
Gewicht ohne Isolierung	(kg)	130	170	190	205	230

Maßangaben: Höhe über Fußboden

A	mm	1.680	1.690	2.050	2.080	2.100
B	mm	1.375	1.385	1.695	1.690	1.665
C	mm	995	1.005	1.235	1.230	1.225
D	mm	615	625	755	770	785
E	mm	235	245	295	310	345

Die Typenbezeichnung spiegelt nicht den exakten Inhalt des Speichers wieder!



Änderungen im Zuge der Weiterentwicklung vorbehalten.

Für evtl. Druckfehler und Irrtümer übernehmen wir keine Haftung.