

## Datenblatt Pufferspeicher mit Frischwasserstation FPS

FPS		600	800	1000
Durchmesser ohne Isolierung	(mm)	700	790	790
Durchmesser mit PU - Isolierung	(mm)	890	970	970
Durchmesser mit Vlies - Isolierung	(mm)	900	990	990
Höhe mit Isolierung	(mm)	1.650	1.730	2.050
Kippmaß ohne Isolierung	(mm)	1.680	1.760	2.080
Be- /Entladeanschlüsse (IG)	(Zoll)	8 x 1 1/2" IG		
Fühler- /Regleranschlüsse	(Zoll)	4 x 1/2" IG		
Entlüftung (IG)	(Zoll)	1 1/4" IG		
Betriebsdruck Behälter max.	bar	5		
Betriebstemperatur max.		95°C		
Gewicht ohne Isolierung	kg	130	170	190

Maßangaben: Höhe über Fußboden

A	mm	1.650	1.730	2.050
B	mm	1.380	1.515	1.705
C	mm	990	1.115	1.245
D	mm	610	705	765
E	mm	230	305	305

Die Typenbezeichnung spiegelt nicht den exakten Inhalt des Speichers wieder!

### Produktbeschreibung Frischwasserstation mit Regelung und Brauchwasserzirkulation

Frishwasserstation mit EPP-Isolierung, bestehend aus:

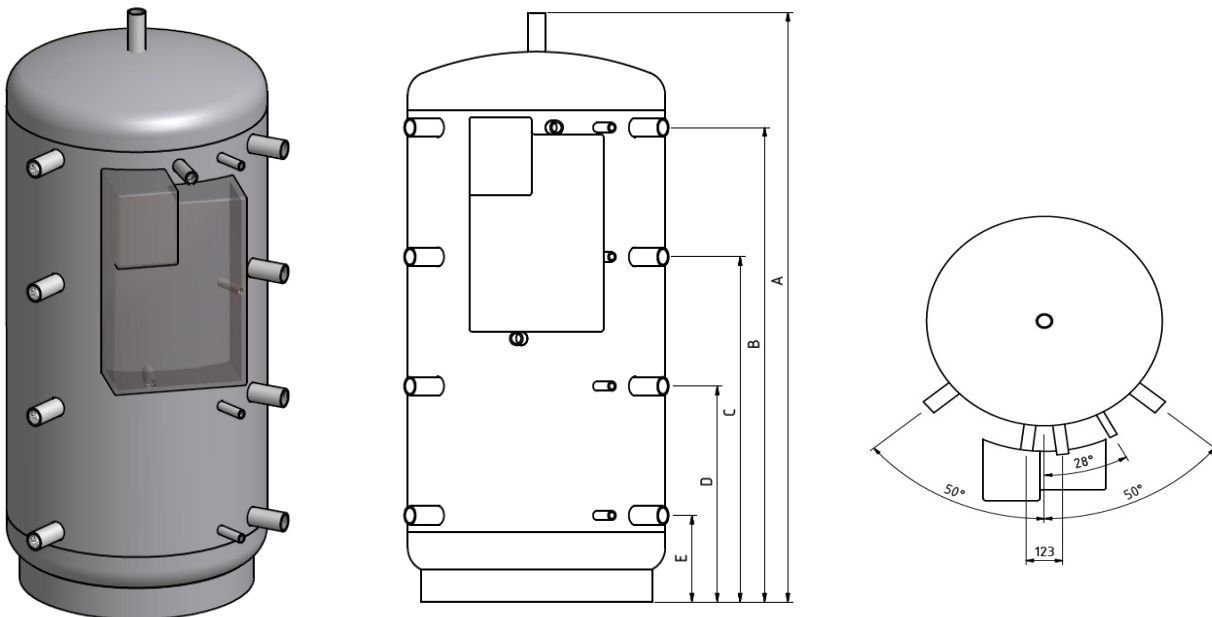
Edelstahl-Plattenwärmetauscher, Umwälzpumpe Wilo ST 20/7-3C (auf der Heizungsseite),

Entlüftungsmöglichkeiten auf der Heizungsseite, Absperrkugelhähne 3/4 ",

Elektronischer Frishwasserregler zur konstanten Warmwassertemperaturregelung in Abhängigkeit der eingestellten Warmwassertemperatur und Zapfleistung durch Modulation der Heizkreispumpe.

Alle mit Trinkwasser in Berührung kommenden Teile entsprechend den DVGW-Anforderungen.

Anschluss einer Zirkulation ist möglich.



Änderungen im Zuge der Weiterentwicklung vorbehalten.

Für evtl. Druckfehler und Irrtümer übernehmen wir keine Haftung.