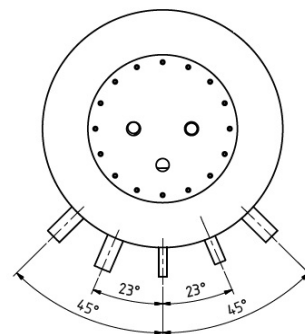
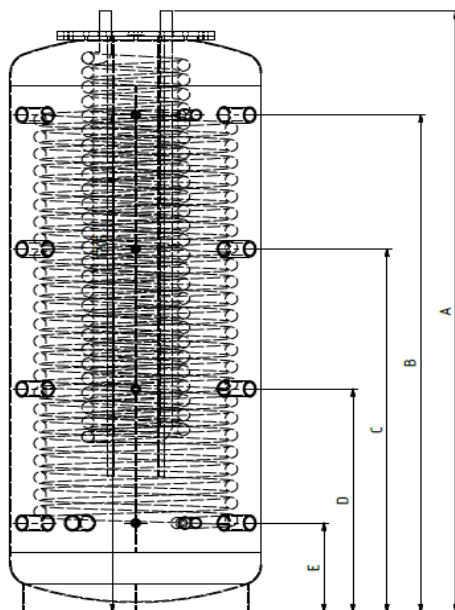
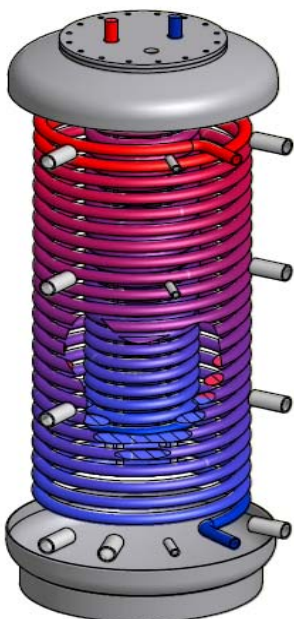


Datenblatt Hochleistungs-Hygiene-Kombispeicher HKS

Speicher Typ		HKS-800	HKS-1000
Inhalt:	Liter	800	1000
Durchmesser ohne Isolierung	mm	790	790
Durchmesser mit 90mm Isolierung	mm	970	970
Höhe mit Isolierung	mm	1.730	2.050
Kippmaß	mm	1.760	2.080
Lade-/Entladeanschlüsse (IG)	Zoll	1 1/2"	1 1/2"
Reglermuffen (IG)	Zoll	1/2"	1/2"
Temperaturfühlermuffen (IG)	Zoll	1/2"	1/2"
Entlüftungsanschluss oben (IG)	Zoll	1"	1"
Betriebsdruck Behälter max.	bar	5	5
Betriebsdruck Edelstahltauscher	bar	10	10
Betriebstemperatur max.		95°C	95°C
Edstahltauscherfläche	m ²	8,0	8,0
Wärmetauscherinhalt Edelstahl	Liter	32	32
theoretische Dauerleistung			
10-min Spitzenzapfmenge bei Bereitschaftsteil-Temp. 52°C	Liter	160	167
10-min Spitzenzapfmenge bei Bereitschaftsteil-Temp. 65°C	Liter	220	258
10-min Spitzenzapfmenge bei Speicher-Temp. 65°C	Liter	353	405
NL-Zahl nach DIN 4708		2,5	3,2
Warmwasser - Kaltwasser (AG)		1 1/4"	1 1/4"
Flanschring am Puffer außen/innen		450 mm / 350 mm	
Glattrohrwärmetauscherfläche	m ²	6,3	7,6
Betriebsdruck Wärmetauscher max.		6 bar	6 bar
Maßangaben: Höhe über Fußboden			
A	mm	1.730	2.050
B	mm	1.395	1.705
C	mm	1.015	1.245
D	mm	635	765
E	mm	255	305



Änderungen im Zuge der Weiterentwicklung vorbehalten.
Für evtl. Druckfehler und Irrtümer übernehmen wir keine Haftung.