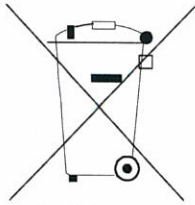


Betriebsanleitung

Kanal-Klimagerät

MC-D09AI, MC-D12AI, MC-D18AI,
MC-D21AI, MC-D24AI





Achtung:

An Ihrem Produkt ist dieses Symbol angebracht. Es weist darauf hin, dass elektrische und elektronische Geräte nicht gemeinsam mit Hausmüll entsorgt werden sollen, sondern dass sie in spezialisierte Sammelstelle gesondert zurückzugeben sind.

A. Informationen zur Entsorgung für private Benutzer

1. In der Europäischen Union

Achtung: Dieses Gerät nicht mit normalem Hausmüll entsorgen!

Nach einer neuen EU-Richtlinie, die die richtige Vorgehensweise für Rücknahme, Handhabung und Wiederverwendung gebrauchter elektrischer und elektronischer Geräte festlegt, müssen alte elektrische und elektronische Geräte gesondert entsorgt werden.

Nach der Einführung der Richtlinie in den EU-Mitgliedstaaten können nun private Haushalte ihre gebrauchten elektrischen und elektronischen Geräte an festgelegten Sammelstellen unentgeltlich abgeben.*

In einigen Ländern* können Sie alte Geräte eventuell auch bei Ihrem spezialisierten Händler abgeben, falls Sie ein neues, vergleichbares Gerät kaufen.

*) Weitere Details erhalten Sie von Ihrem Gemeindeamt.

Enthalten Ihre gebrauchten elektrischen und elektronischen Geräte Batterien oder Akkumulatoren, sollten Sie diese zunächst herausnehmen und gemäß der gültigen Lokalverordnung gesondert entsorgen.

Mit der vorschriftsmäßigen Entsorgung tragen Sie zur korrekten Sammlung, Handhabung und Verwendung alter Geräte bei. Durch fachmäßige Entsorgung vermeiden Sie eventuelle schädliche Einwirkungen auf die Umwelt und Gesundheit.

2. In sonstigen Ländern außerhalb der EU

Erkundigen Sie sich bitte bei Ihrem Gemeindeamt hinsichtlich der richtigen Vorgehensweise bei der Entsorgung dieses Gerätes.

B. Informationen zur Entsorgung für industrielle Benutzer

1. In der Europäischen Union

Wenn Sie dieses Erzeugnis für Gewerbezwecke benutzt haben und jetzt möchten Sie es entsorgen:

Wenden Sie sich bitte an Ihren Fachhändler, der Sie über die Rückgabe des Erzeugnisses informieren kann. Möglicherweise müssen Sie die Abnahme und das Recycling bezahlen. Kleine Produkte (und kleine Mengen) können gebührenfrei sein.

2. In sonstigen Ländern außerhalb der EU

Informieren Sie sich bei Ihrem Gemeindeamt über die richtige Vorgehensweise bei der Entsorgung dieses Gerätes.

Inhaltsverzeichnis

Anweisungen für die Benutzer	2
Sicherheitstechnische Informationen	3
Anweisungen zur Auswahl des Aufstellungsortes	4
Aufstellungshinweise	4
Aufstellungsort wählen	4
Elektrischer Anschluss	5
Erdung	5
Zubehör für die Installation	5
Aufstellungshinweise	6
Abmessungen des Innengerätes	6
Zur Installation des Innengerätes erforderlicher Raum	6
Innengerät installieren	7
Innengerät auf waagerechte Lage überprüfen	8
Luftleitung installieren	8
Maße von Lufteinlass und Luftauslass	10
Rohrleitung für die Luftzuführung installieren	10
Kondenswasser-Ablaufrohr installieren	11
Hinweise zur Verwendung des Ablaufrohres	11
Ablaufrohr installieren	12
Ablaufsystem testen	13
Kühlmittleitung anschließen	14
Kühlmittleitung isolieren	14
Kabel anschließen	15
Versorgungskabel (Einphasenversorgung) anschließen	16
Signalkabel der Drahtbedienung anschließen	17
Elektroinstallation	18
Arbeitstemperaturbereich	18
Probleme lösen	19
Instandhaltung	20

- Vielen Dank für den Kauf dieser Klimaanlage. Lesen Sie bitte die vorliegende Gebrauchsanleitung sorgfältig durch, bevor Sie das Gerät verwenden, und bewahren Sie dann diese gut für künftige Verwendungen.

Anweisungen für die Benutzer

- Während des Betriebs sollte die Gesamtleistung der angeschlossenen Innengeräte einen Wert von 150 % von der Leistung des Außengerätes nicht überschreiten. Ansonsten kann es zu einem Kühl-(Heiz-)Leistungsabfall kommen.
- Für erfolgreichen Start der Geräte sollte der Hauptschalter der Stromversorgung 8 Stunden vor Betriebsbeginn eingeschaltet werden.
- Nach Empfang des Ausschaltbefehls läuft das Innengerät noch ca. 20–70 Sekunden weiter, um die restliche Kälte oder Wärme des Wärmetauschers auszunutzen und sich für den nächsten Start vorzubereiten. Dies ist normal.
- Steht der ausgewählte Betriebsmodus des Innengerätes in Konflikt mit diesem des Außengerätes, so wird dies für 5 Sekunden im Display der Drahtbedienung angezeigt, und dann wird das Innengerät ausgeschaltet. In diesem Fall ist der Betriebsmodus des Innengerätes so zu wechseln, dass er in Konflikt mit diesem des Außengerätes nicht steht, und dass das Gerät normal arbeiten kann. Der Kühlmodus steht mit dem Entfeuchtungsmodus nicht in Konflikt, und der Gebläsemodus steht mit keinem Betriebsmodus in Konflikt.
- Kommt es während des Betriebes zum Stromausfall, so sendet das Innengerät 3 Minuten nach Stromrückkehr ein Signal zum Start des Außengerätes aus.
- Bei der Installation sollte das Kommunikationskabel nicht in unmittelbarer Nähe des Versorgungskabels geführt werden, die Kabel sollten in einem Abstand von mindestens 2 cm verlegt werden. Ansonsten kann es zu unerwünschter Beeinträchtigung der Funktionsfähigkeit der Anlage kommen.

Sicherheitstechnische Informationen

- Lesen Sie bitte die vorliegende Anleitung sorgfältig durch, bevor Sie das Klimagerät verwenden, und bedienen Sie es korrekt nach Anweisungen in dieser Anleitung.
- Widmen Sie bitte besondere Aufmerksamkeit den beiden folgenden Symbolen:
 - ⚠ **Warnung!:** Dieses Symbol warnt vor schweren Verletzungen oder Beschädigung des Gerätes bei falschem Vorgehen.
 - ⚠ **Hinweis!:** Dieses Symbol macht auf Verletzungen oder Vermögensschäden bei falschem Vorgehen aufmerksam.

⚠ **Warnung!:**

- Aufstellung auf qualifizierte Servicestelle übertragen. Bei inkorrekt Installation kann es zu Wasserleckage, elektrischem Schlag oder Brand kommen.
- Klimagerät an einem Ort aufstellen, der sein Gewicht halten kann. Ansonsten kann das Gerät umfallen und Personen verletzen oder sogar töten.
- Um guten Wasserablauf sicherzustellen, ist das Ablaufrohr nach Aufstellungshinweisen ordnungsmäßig zu installieren. Die Rohrleitung muss thermisch isoliert werden, damit kein Kondenswasser entsteht. Bei fehlerhafter Installation kann Wasser abtropfen, und die Gegenstände im Raum können feucht werden.
- Keine Brennstoffe oder Explosivstoffe in der Nähe der Anlage verwenden und lagern.
- Im Falle von Problemen (wenn man z. B. Rauch spürt) ist die Stromversorgung des Gerätes sofort abzutrennen.
- Notwendige Frischluftzufuhr sicherstellen, damit Sauerstoff genug im Raum vorhanden ist.
- Weder Finger noch andere Gegenstände ins Gitter am Lufteinlass und Luftauslass einführen.
- Regelmäßig überprüfen, ob die Halterung der Anlage nach einer langfristigen Verwendung nicht beschädigt ist.
- Reparieren Sie die Klimaanlage niemals selbst. Reparatur oder Umstellung des Klimagerätes auf Händler oder autorisiertes Service übertragen.
- **Ist die Anlage an der Stromverteilung fest angeschlossen, sollte ein allpoliger Trennschalter an der Zuleitung installiert werden, dessen Kontakte einen Abstand von mindestens 3 mm im geöffneten Zustand aufweisen.**

⚠ **Hinweis!**

- Vor der Aufstellung überprüfen, ob die Stromversorgung in Übereinstimmung mit den auf dem Fabrikschild angegebenen Nennwerten ist, und ob alle Sicherheitsvorschriften erfüllt sind.
- Überprüfen Sie vor dem Start, ob elektrische Kabel, Ablaufrohr und Kühlmittelrohre korrekt installiert sind, um Wasser- oder Kühlmittleckage, elektrischen Schlag oder Brand zu vermeiden.
- Die Stromverteilung muss ordnungsmäßig geerdet werden, um gute Erdung der Klimaanlage sicherzustellen und elektrischen Schlag zu vermeiden. Erdleiter an Gasleitung, Wasserleitung, Blitzstromableiter oder Telefonlinie nicht anschließen.
- Die Klimaanlage sollte erst nach 5-Minuten-Betrieb ausgeschaltet werden, ansonsten kann die Lebensdauer des Gerätes verkürzt werden.
- Nicht erlauben, dass Kinder die Klimaanlage handhaben.
- Das Gerät nicht mit nassen Händen handhaben.

- Schalten Sie die Stromversorgung der Klimaanlage aus, bevor Sie das Gerät reinigen oder den Luftfilter austauschen.
- Schalten Sie die Stromversorgung aus, falls die Klimaanlage für längere Zeit nicht benutzt wird.
- Klimagerät nicht in korrosivem Milieu lassen, wo Wasser oder Feuchtigkeit vorkommen.
- Nach der Installation eine Prüfung auf elektrische Durchschlagfestigkeit durchführen lassen.

Anweisungen zur Auswahl des Aufstellungsortes

Aufstellungshinweise

- Die Installation der Klimaanlage muss gemäß den gültigen Vorschriften und Normen ausgeführt werden.
- Die Ausführungsqualität der Installation hat direkten Einfluss auf den gewöhnlichen Betrieb der Anlage. Der Anwender darf die Installation nicht selbst durchführen. Nach dem Ankauf der Anlage vereinbaren Sie die Installation mit dem Händler. Qualifizierte Kräfte werden für die Installation und die Prüfung der Anlage gemäß der Installationsanleitung sorgen.
- Schließen Sie die Anlage an die Stromversorgung nicht an, bis die ganze Installation beendet ist.

Aufstellungsort wählen

- Ein Ort, der vor direktem Sonnenlicht geschützt ist.
- Ein Ort, wo Halterung, Oberdecke und Baukonstruktion ausreichend robust sind, um das Gerätegewicht zu ertragen.
- Ein Ort, woher Kondenswasser einfach abgeleitet werden kann.
- Ein Ort, wo Lufteinlass und Luftauslass nicht blockiert sind.
- Ein Ort, der einfachen Anschluss der Kühlmittleitung ans Außengerät ermöglicht.
- Ein Ort, wo sich keine brennbaren oder explosiven Stoffe und Dünste befinden.
- Ein Ort, wo korrosive Gase, viel Staub, Salznebel, Smog oder Feuchtigkeit nicht vorkommen.

⚠ Hinweis!

Die Anlage, die an folgenden Orten aufgestellt wird, wird wahrscheinlich nicht gut arbeiten. Bei Bedarf beraten Sie sich bitte mit einer autorisierten Servicestelle.

- Orte, wo sich zu viel Öl befindet.
- Orte, wo alkalische Stoffe vorkommen (z. B. in Seenähe).
- Orte, wo sich Schwefeldämpfe befinden (z. B. in der Nähe von Thermalquellen).
- Orte, wo sich Hochfrequenzeinrichtungen befinden (z. B. drahtlose Geräte, Schweißmaschinen oder Arztgeräte).
- Orte mit anderen ungewöhnlichen Bedingungen.

Elektrischer Anschluss

- Die Installation muss in Übereinstimmung mit den entsprechenden gültigen Normen und Vorschriften durchgeführt werden.
- Zur Stromversorgung der Klimaanlage sind unabhängiger Stromkreis und vorgeschriebenes Stromversorgungskabel zu verwenden.
- Am Netzkabel nicht stark ziehen.
- Die elektrische Installation muss durch Fachpersonal nach gültigen Gesetzen und Normen sowie nach dieser Installationsanleitung durchgeführt werden.
- Die Leiter des Stromversorgungskabels müssen ausreichende Querschnitte aufweisen. Beschädigtes Kabel muss durch vorgeschriebenes Kabel ersetzt werden.
- Das Gerät muss ordnungsmäßig geerdet werden. Der Erdleiter muss am Erdungssystem des Gebäudes angeschlossen werden. Die Erdung muss vom Fachpersonal installiert werden. Die Stromversorgung muss durch einen FI-Schutzschalter und einen Sicherungsautomaten, der auf erhöhten Strom und permanent hohe Belastung reagiert, abgesichert werden, damit Kurzschluss- und Überlastungsschutz gewährleistet sind.

Erdung

- Die Klimaanlage ist elektrisches Gerät der Schutzklasse I, deswegen muss sie zuverlässig geerdet sein.
- Der gelbgrüne Leiter der Klimaanlage ist Erdleiter und darf für keine anderen Zwecke verwendet werden. Der Erdleiter darf auch nicht unterbrochen oder mit Schneidschraube befestigt werden. Ansonsten besteht Stromschlaggefahr.
- Die Erdung ist nach gültigen Normen und Vorschriften auszuführen. Der Erdleiter darf an folgenden Stellen nicht angeschlossen werden:
 - Wasserleitung
 - Gasleitung
 - Abfalleitung
 - Andere Stellen, die vom Fachmann nicht empfohlen werden.

Zubehör für die Installation

- Das mitgelieferte Zubehör ist in der Liste des Lieferumfangs aufgeführt.

Aufstellungshinweise

Abmessungen des Innengerätes

Bemerkung: Die Maße in den folgenden Abbildungen verstehen sich in mm, wenn nicht anders festgelegt.

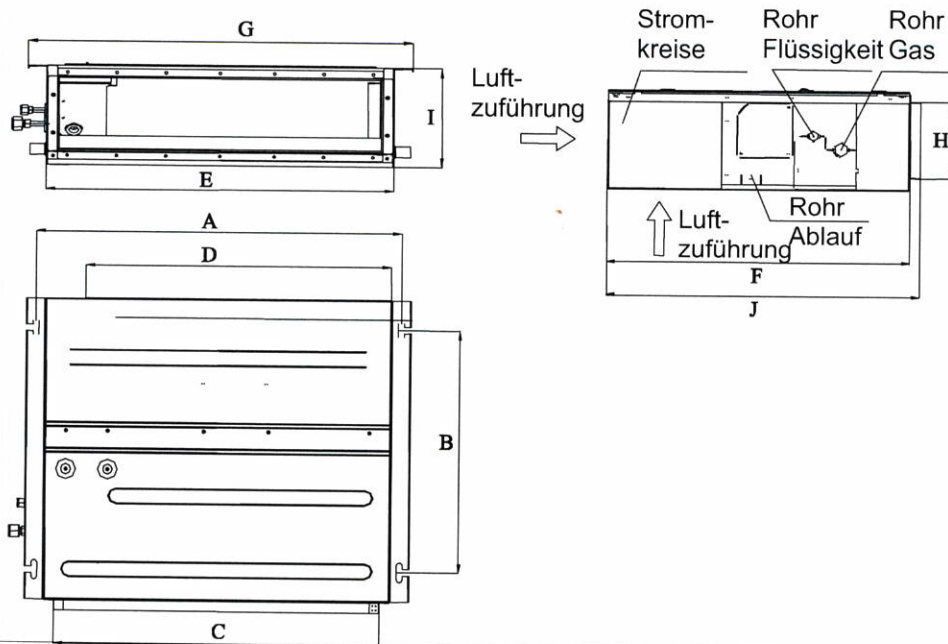


Abb. 1

Modell \ Maß	A	B	C	D	E	F	G	H	I	J
MC-D09AI	742	491	662	620	700	615	782	156	200	635
MC-D12AI										
MC-D18AI	942	491	862	820	900	615	982	156	200	635
MC-D21AI	1142	491	1062	1020	1100	615	1182	156	200	635
MC-D24AI										

Tabelle 1: Außenmaße

Zur Installation des Innengerätes erforderlicher Raum

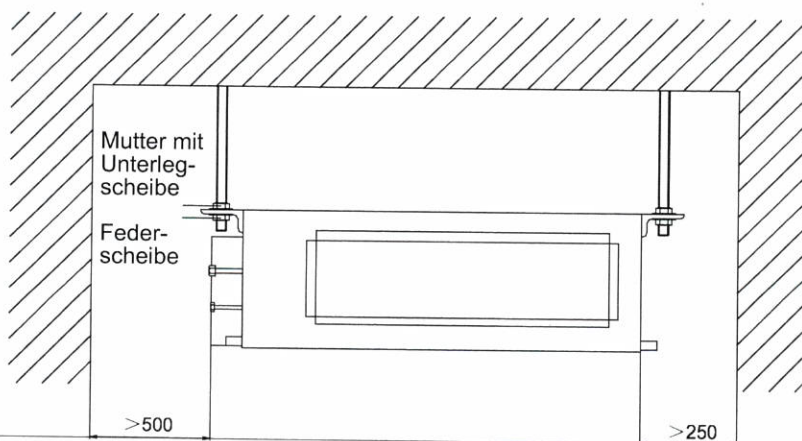


Abb. 2

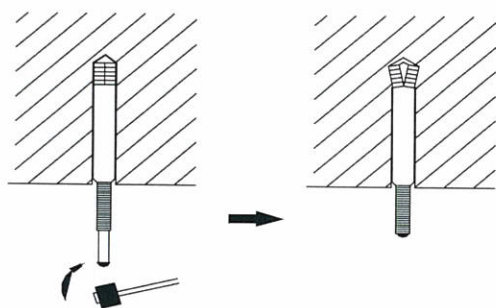
Innengerät installieren

Aufstellungsort wählen

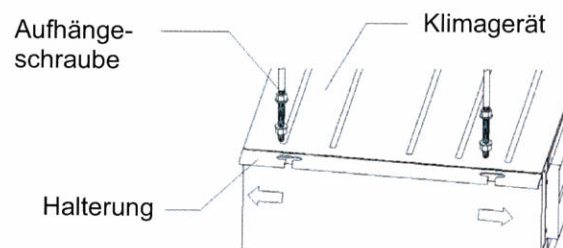
- Sich vergewissern, dass die Aufhängestelle ausreichend stabil ist, um das Gewicht des Gerätes zu ertragen.
- Das Wasserablaufrohr muss das Wasser gut ableiten.
- Der Lufteinlass und -auslass dürfen nicht blockiert werden, um guten Luftumlauf sicherzustellen.
- Der erforderliche Raum für Installation und Instandhaltung ist gemäß Abbildung 2 sicherzustellen.
- Der Aufstellungsort muss sich in ausreichendem Abstand von Wärmequellen und solchen Stellen befinden, wo brennbare Gase oder Rauch entweichen können.
- Das Innengerät wird an die Decke (in Deckenuntersicht versteckt) angebracht.
- Die Stromversorgungs- und Verbindungskabel der Innen- und Außengeräte müssen sich in einem Abstand von mindestens 1 m von Fernseher oder Radio befinden, damit der Empfang von Bild- und Tonsignal nicht gestört wird. (Manchmal können Störungen auftreten, auch wenn der Abstand kleiner als 1 m ist.)

Innengerät installieren

1. Die M10-Spreizschraube in die Bohrung stecken. Den Stift hineinschlagen. Abstand der Bohrungen siehe Zeichnung des Innengerätes. Montage der Spreizschraube siehe Abb. 3.



Obr. 3



Obr. 4

2. Aufhängeschraube in die Öffnung in der Halterung des Innengerätes gemäß Abb. 4 schieben.
3. Innengerät an die Decke gemäß Abb. 5 installieren.

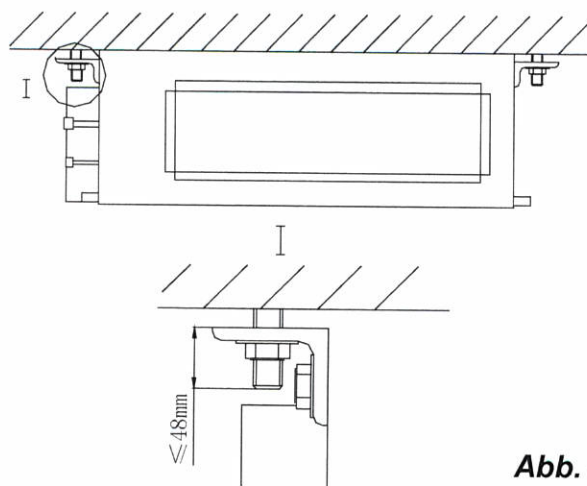


Abb. 5

! Hinweis

- Alle Rohre (für Kühlmittel und Ablauf) sowie Kabel (für Drahtbedienung und Anschluss von Innen- und Außengerät) sind vor der Installation vorzubereiten, um reibungslose Installation sicherzustellen.
- Bohrungen in der Decke herstellen. Die Decke muss eventuell verstärkt werden, damit sie eben ist und nicht vibriert. Details sind mit dem Benutzer oder der Baufirma zu besprechen.
- Ist die Deckendicke nicht ausreichend, sind Stahlprofile als Tragstücke zu verwenden. Gerät am Tragstück befestigen.
- Wird das Innengerät außerhalb des zu klimatisierenden Bereiches installiert, so ist es mit Wärmeisolation zu versehen, um Kondenswasserbildung zu vermeiden. Die Dicke der Isolation ist von den jeweiligen Bedingungen abhängig.

Innengerät auf waagerechte Lage überprüfen

Nach der Montage des Innengerätes ist seine Lage zu überprüfen. Vorn und hinten muss das Gerät horizontal und in Richtung zum Ablaufrohr mit einer Neigung von 5° nach rechts oder nach links angebracht werden, wie in Abb. 6 dargestellt.

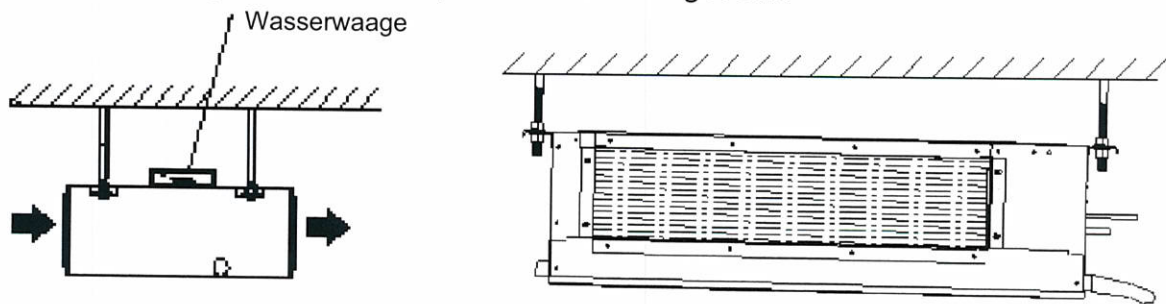


Abb. 6

Luftleitung installieren

Rechtwinklige Luftleitung installieren

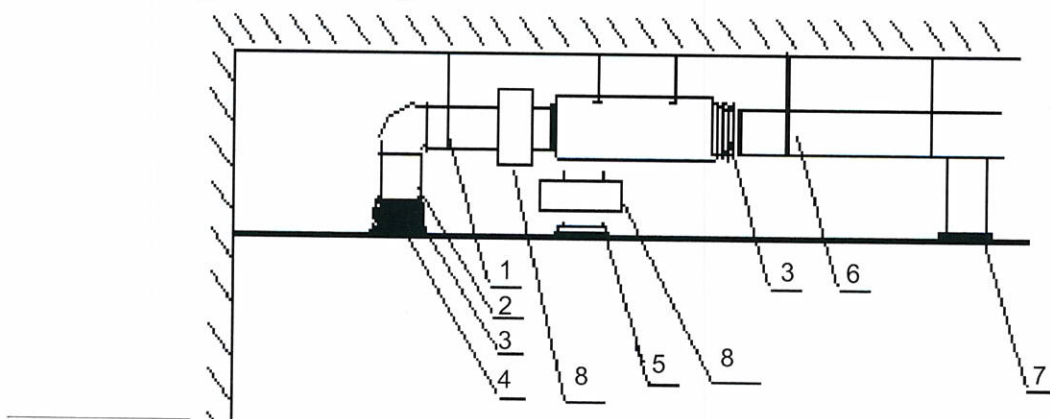


Abb. 7

Nr.	Bezeichnung	Nr.	Bezeichnung
1	Aufhängehalterung	5	Filtergitter
2	Luftzuführungsleitung	6	Hauptleitung der Luftverteilung
3	Aufsatzstück	7	Luftauslass
4	Lufteinlass	8	Anschlussbox

Tabelle 2

Kreisförmige Luftleitung installieren

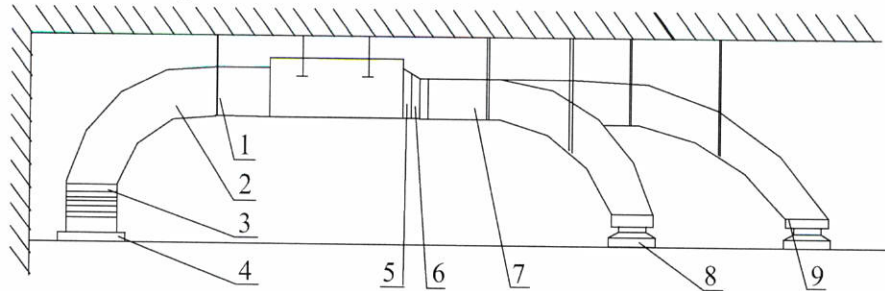


Abb. 7

Nr.	Bezeichnung	Nr.	Bezeichnung
1	Aufhängehalterung	6	Adapter
2	Luftzuführungsleitung	7	Luftverteilungsleitung
3	Aufsatzstück	8	Luftauslass (Diffusor)
4	Lamellen-Lufteinlass	9	Luftauslassanschluss
5	Geräte-Luftauslass		

Tabelle 3

Installationsverfahren für kreisförmige Luftleitung

1. Installieren Sie den Adapter an die kreisförmige Luftleitung, und sichern Sie den Adapter mit Schneidschraube.
2. Installieren Sie den Adapter an den Geräte-Luftauslass, und sichern Sie den Adapter mit Niete.
3. Schließen Sie die Rohrleitung am Luftauslass an, und sichern Sie diese mit Band. Die anderen Installationsschritte werden hier nicht beschrieben.

Hinweis:

- Die maximale Rohrleitungslänge bezieht sich auf Maximallänge der Rohrleitung am Luftauslass plus Maximallänge der Rohrleitung am Lufteinlass.
- Wird die kreisförmige Luftleitung für Geräte mit elektrischem Hilfserhitzer eingesetzt, dann muss die gerade Adapterlänge mindestens 200 mm betragen.
- Die Luftleitung kann rechtwinkligen oder kreisförmigen Querschnitt haben, und wird am Lufteinlass/Luftauslass des Innengerätes angeschlossen. Mindestens einer der angeschlossenen Luftauslässe muss offen bleiben. Zum Anschluss der kreisförmigen Luftleitung ist ein Adapter einzusetzen, dessen Größe der Größe des Geräte-Luftauslasses entspricht. Die Länge der kreisförmigen Rohrleitung bis zum entsprechenden Luftauslass (Diffusor) sollte 10 Meter nicht überschreiten. Standardmäßig wird ein kreisförmiger Adapter für Rohrleitungen \varnothing 200 mm mit einem Aufsatz von L = 200 mm mitgeliefert. Andere Adapter sind nachzukaufen.

Maße von Lufteinlass und Luftauslass

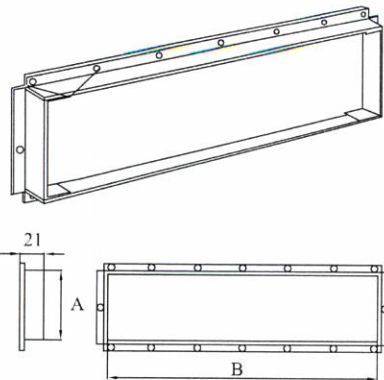


Abb. 9: Luftauslass

Leistung: 2,5 – 7,1 kW

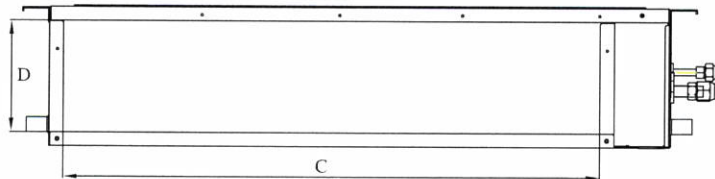


Abb. 10: Lufteinlass

Modell	Maß	Lufteinlass		Luftauslass	
		A	B	C	D
MC-D09AI		156	662	580	162
MC-D12AI			862		
MC-D18AI		156	1062	980	162
MC-D21AI		156			
MC-D24AI					

Tabelle 4: Maße von Lufteinlass- und Luftauslassöffnungen (mm)

Rohrleitung für die Luftzuführung installieren

1. Bei einer standardmäßigen Installation gibt es einen rechtwinkligen Flansch am seitlichen Lufteinlass, und der Lufteinlass unten ist geschlossen. Siehe Abbildung 11.

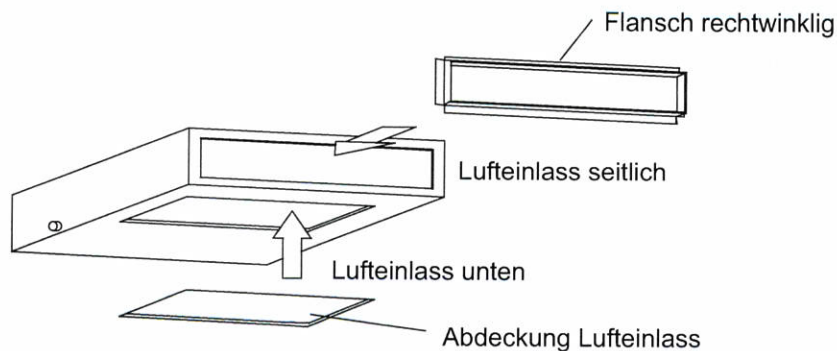


Abb. 11

2. Wird die Luftzuführung von unten gewünscht, so genügt es, nur die Positionen des rechtwinkligen Flansches und der Abdeckung des Lufteinlasses gegenseitig zu tauschen.
3. Schließen Sie ein Ende der Luftzuführungsleitung mit Nieten an der Luftzuführungsöffnung am Gerät an und das andere Ende am Lufteinlassgitter an. Zur bequemeren Höheneinstellung kann die Schlauchleitung verkürzt und mit einem 4mm-Draht verstärkt werden.
4. Bei der Luftansaugung über den unteren Lufteinlass gibt es stärkere Betriebsgeräusche. Zur Unterdrückung des Geräusches wird empfohlen, Geräuschkämpfer und Anschlussbox (Überdruckkammer) zu installieren.
5. Die Installationsart ist mit Rücksicht auf Bedingungen im Gebäude, Durchführung der Wartung usw. zu wählen. Siehe Abbildung 12.

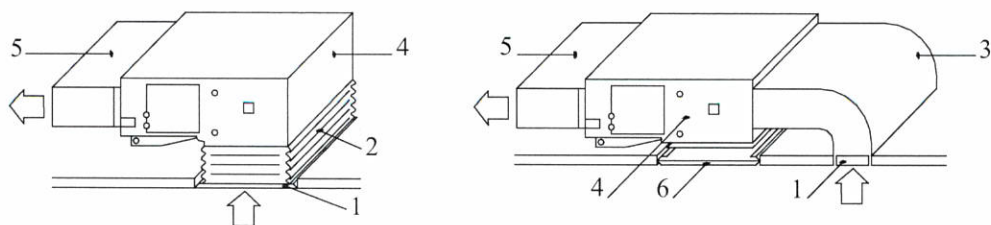


Abb. 12

Nr.	Bezeichnung	Nr.	Bezeichnung
1	Lamellen-Lufteinlass (mit Filtergitter)	4	Innengerät
2	Schlauchleitung	5	Luftverteilungsleitung
3	Luftzuführungsleitung	6	Zugriffsgitter

Tabelle 5: Luftzuführungsteile

Kondenswasser-Ablaufrohr installieren

1. Das Rohr ist mit einer Neigung von 5–10° zu installieren, damit das Kondenswasser ablaufen kann. Die Verbindungen des Rohres müssen mit Wärmeisolationmaterial bedeckt werden, damit keine Kondensation auf dem Rohr vorkommt (siehe Abb. 13).

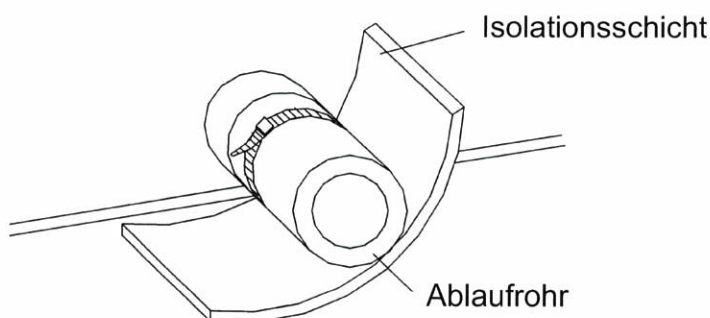


Abb. 13: Wärmeisolation des Ablaufrohres

2. Ein Kondenswasseranschluss befindet sich am Innengerät sowohl links als auch rechts. Nach Auswahl eines der Anschlüsse ist der andere mit Gummistöpsel zu schließen, mit Bindedraht zu sichern, und mit Wärmeisolationmaterial zu isolieren, damit das Wasser nicht entweichen kann.
3. Standardmäßig wird der rechte Anschluss mit Stöpsel geschlossen.

! Hinweis:

An der Verbindungsstelle des Ablaufrohres darf kein Kondenswasser entweichen.

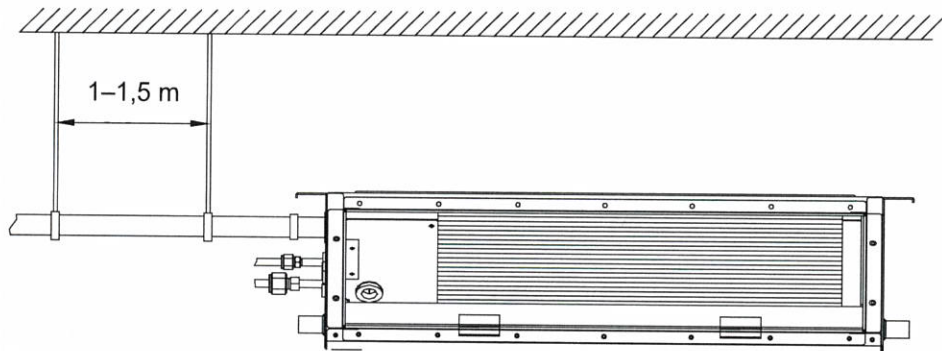
Hinweise zur Verwendung des Ablaufrohres

- Das Rohr ist mit einer Neigung von 5–10° zu installieren, damit sich Wasser an einigen Stellen nicht ansammeln kann.
- Beim Anschließen des Ablaufrohres am Gerät gegen das seitliche Rohr nicht zu stark drücken. Das Rohr sollte möglichst nah am Gerät befestigt werden.
- Als Ablaufrohr kann ein handelsübliches Rohr aus Hart-PVC verwendet werden. Beim Anschließen am Gerät ein Ende des PVC-Rohres in die Ablauföffnung einführen und mit Ablaufschlauch und Bindedraht befestigen. Zur Befestigung des Ablaufanschlusses und des Ablaufschlauches niemals Klebstoff verwenden.
- Wird das Ablaufrohr zur Wasserableitung von mehreren Geräten aus verwendet, muss sich der gemeinsame Rohrabschnitt ca. 100 mm unter dem jeweiligen Ablaufanschluss

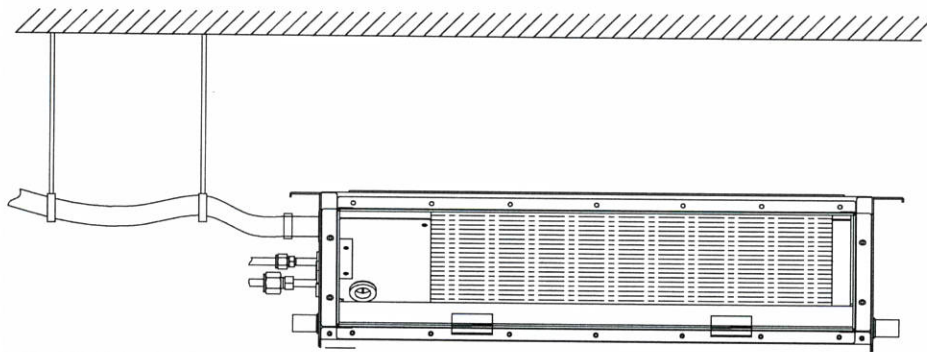
jedes Gerätes befinden. Es ist besser, ein größeres Rohr zu diesem Zweck einzusetzen.

Ablaufrohr installieren

- Der Durchmesser des Ablaufrohres sollte größer oder gleich Anschlussrohrdurchmesser sein (PVC-Rohr, Außendurchmesser 25 mm, Wanddicke $\geq 1,5$ mm).
- Das Ablaufrohr ist möglichst kurz und mit einer Neigung nach unten von mind. 1/100 zu halten, damit keine Lufttaschen entstehen können.
- Kann der Ablaufschlauch nicht mit ausreichender Neigung installiert werden, ist ein Rohr zum Anheben des Ablaufes hinzuzufügen.
- Der Abstand zwischen den Schlauchhalterungen soll 1 bis 1,5 m betragen, um Schlauchbiegungen zu vermeiden.



Richtig (min. Neigung 1/100)



Falsch

Abb. 14

- Ablaufschlauch über den Ablaufanschluss schieben und dann mit Schelle befestigen.
- Die große Flachdichtung um die Ablaufschlauchselle umwickeln, um sie thermisch zu isolieren.
- Den Abschnitt des Ablaufschlauches im Raum thermisch isolieren.

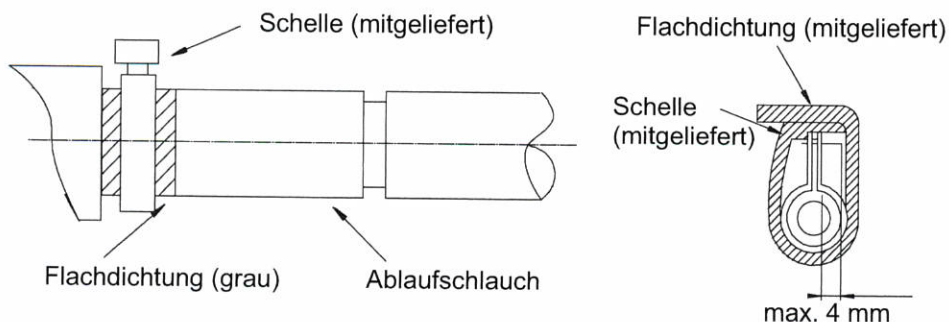


Abb. 15

Hinweise zum Anheben des Ablaufrohres

- Das Rohr zum Anheben des Ablaufes ist in einer Höhe von max. 850 mm zu installieren. Es wird empfohlen, das Rohr mit einer Neigung von 1° bis 2° in Ablafrichtung zu installieren. Wenn das Rohr zum Anheben des Ablaufes rechtwinklig zum Gerät steht, so muss die Höhe des Rohres unter 800 mm liegen.

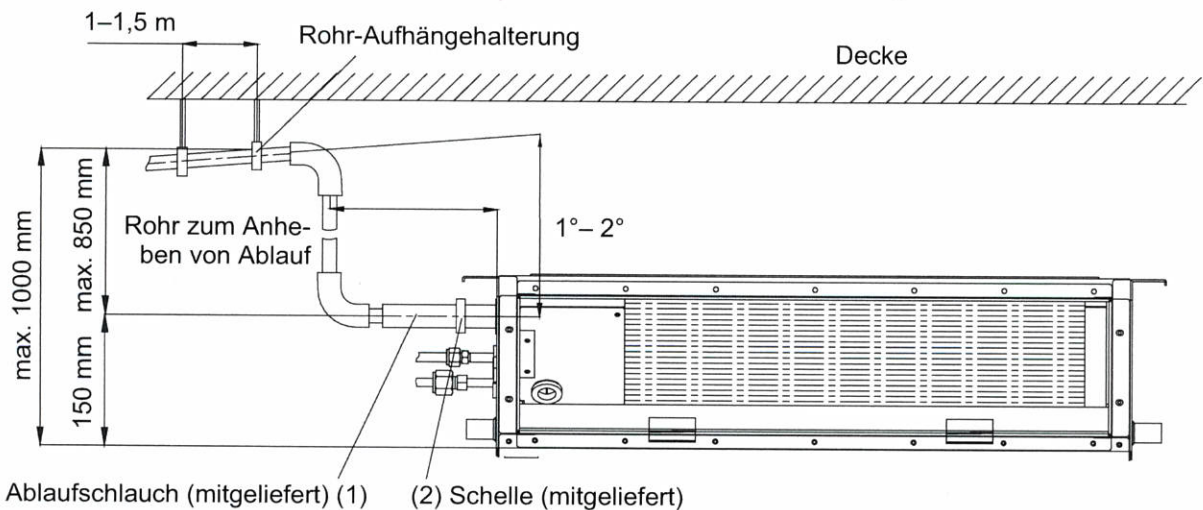
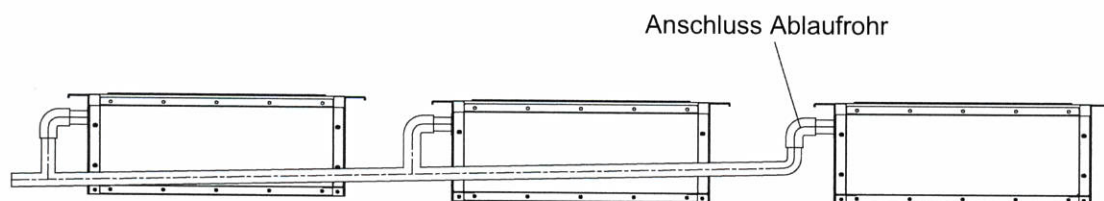


Abb. 16

Bemerkungen:

- (1) Die Überhöhung des angeschlossenen Ablaufschlauches sollte max. 75 mm betragen, damit der Ablaufanschluss nicht zu belastet ist.
- (2) Beim Verbinden mehrerer Ablaufrohre nach dem Bild unten verfahren.



Die Parameter des Ablaufrohres sollten der Betriebsleistung des Gerätes entsprechen

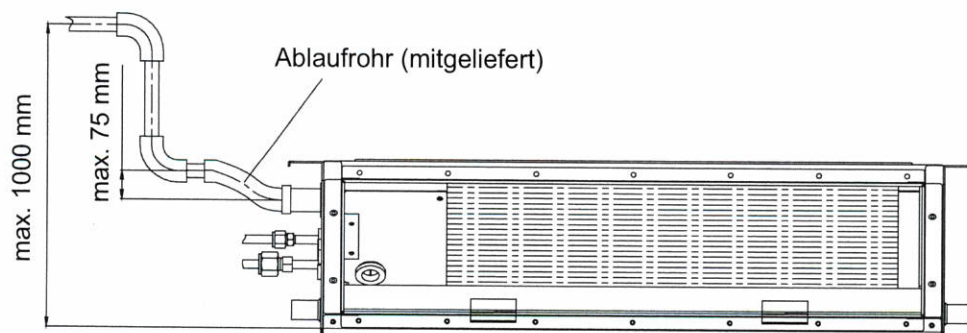


Abb. 17

Ablaufsystem testen

1. Nach Beendigung der elektrischen Installation ist das Ablaufsystem zu prüfen.
2. Während der Prüfung überprüfen, ob das Wasser durch die Rohre ordnungsmäßig fließt. Verbindungsstellen sorgfältig betrachten, ob es zu keiner Wasserleckage kommt.

Wird das Gerät in einem neuen Haus installiert, ist die Prüfung durchzuführen, bevor die Decken-Untersicht verdeckt wird.

Kühlmittleitung anschließen

1. Das breite Kupferrohrende mit dem Gewinde-Anschlussstück zentrieren. Überwurfmutter am Rohrende von Hand festziehen.
2. Überwurfmutter mit Momentschlüssel anziehen, bis der Momentschlüssel rutscht (siehe Abb. 18).

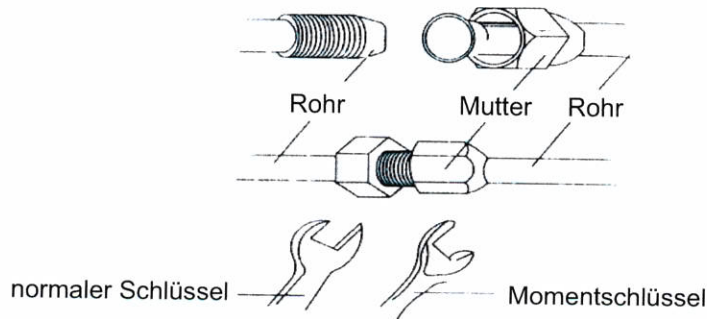


Abb. 18

Rohrdurchmesser	Anzugsmoment
6,35 mm	15–30 Nm
9,52 mm	35–40 Nm
12,0 mm	45–50 Nm
15,9 mm	60–65 Nm

Tabelle 6: Anzugsdrehmomente für die Muttern

3. Der Biegeradius des Rohres darf nicht zu klein sein, ansonsten kann das Rohr brechen. Zum Biegen der Rohre ist eine Rohrbiegemaschine zu verwenden.
4. Das Verbindungsrohr und die Verbindungen mit Wärmeisolation umwickeln, und die Isolation mit Kunststoffband sichern.

! Hinweis!

- Beim Anschließen des Innengerätes ans Verbindungsrohr niemals an Anschlüssen mit Gewalt ziehen, um Beschädigungen der Rohre und Kühlmittleckage zu vermeiden.
- Die Verbindungsleitung muss mit Halterungen befestigt werden. Das Gewicht der Rohrleitung darf nicht das Gerät selbst tragen.

Kühlmittleitung isolieren

1. Um Kondenswasser an der Verbindungsleitung zu vermeiden, müssen die Kühlmittelleitungsrohre mit Wärmeisolationmaterial isoliert und mit Klebeband umwickelt werden.
2. Die Anschlüsse des Innengerätes müssen mit Isoliermaterial umhüllt werden. Zwischen Rohranschlussstelle und Innengerätewand darf sich kein Spalt befinden. Siehe Abb. 19.

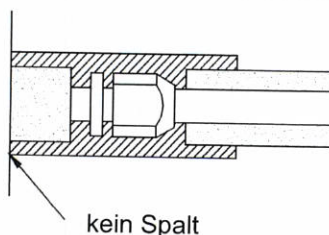


Abb. 19

! Hinweis!

Nach Umwickeln der Rohre mit Isoliermaterial die Rohre niemals zu viel biegen, ansonsten können sie brechen.

3. Die Rohre mit Band umwickeln:

- 1) Die Verbindungsleitung und die elektrischen Kabel mit Band zusammenbinden und vom Ablaufrohr trennen, um Kondenswasser zu vermeiden.
- 2) Die Rohre beginnend am Außengerät von unten bis zum oberen Ende umwickeln, wo die Rohre in die Wand hineintreten. Beim Umwickeln muss das nächste Gewinde eine Hälfte des vorherigen Gewindes überdecken.
- 3) Die umwickelte Rohrleitung mit Halterungen an der Wand befestigen.

! Hinweis:

- Das Band nicht zu straffen, ansonsten kann die Effizienz der Wärmeisolation reduziert werden. Sicherstellen, dass der flexible Ablaufschlauch von der Verbindungsleitung getrennt ist.
- Zum Schluss das Loch in der Wand mit einem Dichtungsmittel ausfüllen, damit Wind und Regen in den Raum nicht durchdringen können.

Kabel anschließen

Massivdraht anschließen

1. Isolation am Ende des Leiters in einer Länge von ca. 25 mm mit Abisolierzange entfernen.
2. Die Schraube aus der Klemmleiste der Klimaanlage abschrauben.
3. Eine Schlinge, deren Größe der Schraubengröße entspricht, am Ende des Leiters mit Biegezange herstellen.
4. Die Schraube in die Schlinge am Ende des Leiters stecken und in die Klemmleiste einschrauben.

Litzendraht anschließen

1. Isolation am Ende des Leiters in einer Länge von ca. 10 mm mit Abisolierzange entfernen.
2. Die Schraube auf der Klemmleiste der Klimaanlage abschrauben.
3. Kabelschuh, dessen Größe der Schraubengröße entspricht, mit Crimpzange auf das Leiterende aufpressen.
4. Die Schraube in den Kabelschuh stecken und in die Klemmleiste einschrauben.

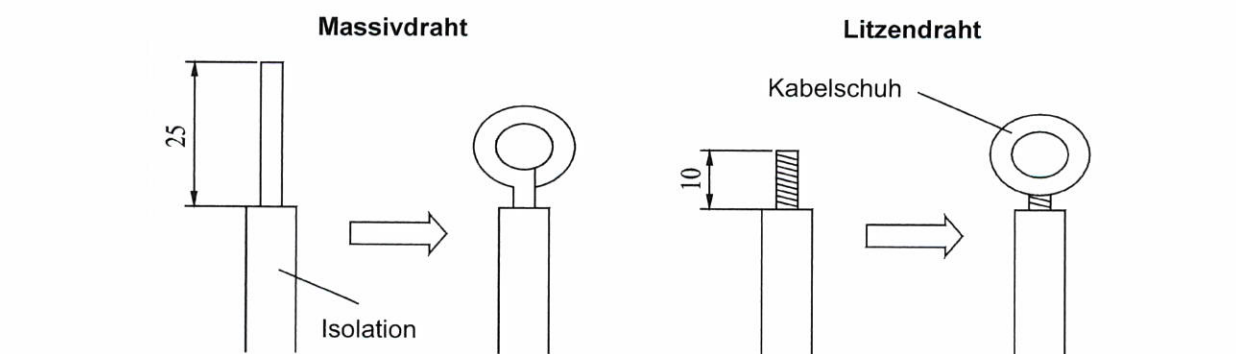


Abb. 20

Warnung:

- Ist das Versorgungs- oder Signalkabel beschädigt, ausschließlich vorgeschriebenen Kabeltyp als seinen Ersatz verwenden.
- Vor dem Kabelanschluss die Nennspannung auf dem Geräte-Typenschild überprüfen. Dann die Kabel gemäß Schaltplan anschließen.
- Zum Schutz gegen Überlastung muss ein unabhängiger Stromversorgungskreis mit Stromschutzschalter und Sicherungsautomaten für die Klimaanlage reserviert werden.
- Die Klimaanlage muss geerdet werden, damit mögliche Gefahren durch Isolationsfehler vermieden werden.
- Alle Leitungen müssen mit Kabelschuh oder als Massivdraht ausgeführt sein. Wird ein Litzendraht an der Klemmleiste direkt angeschlossen, kann es zu Brand führen.
- Alle Leitungen müssen genau nach dem Schaltplan angeschlossen werden. Ein falscher Anschluss kann abnormale Funktion oder Beschädigung der Klimaanlage zur Folge haben.
- Kein Kabel im Kontakt mit Kühlmittelrohr, Kompressor und beweglichen Teilen (z. B. Gebläse) lassen.
- Die Verdrahtung der Leitungen in der Klimaanlage nicht verändern. Der Hersteller trägt keine Verantwortung für Schäden jeglicher Art oder fehlerhafte Funktion, die durch falsche Beschaltung verursacht werden.

Versorgungskabel (Einphasenversorgung) anschließen

Hinweis:

Alle Geräte müssen aus der gleichen Stromversorgung gespeist werden.

1. Die Klemmleistenabdeckung des Innengerätes öffnen.
2. Das Stromversorgungskabel durch die Gummitülle durchziehen.
3. Das Kommunikationskabel durch die Öffnung für die Rohrleitung im Rahmen und durch den Geräte-Unterteil nach oben durchziehen. Dann braune Leitung an Klemme "3", schwarze Leitung (Kommunikationsleiter) an Klemme "2", blaue Leitung an Klemme "N(1)" und Erdleitung an der Schraube der Klemmleiste anschließen. Das Kabel mit entsprechender Schelle am Rahmen befestigen.
4. Das Stromversorgungskabel mit Bindendraht befestigen.

MC-E36AI

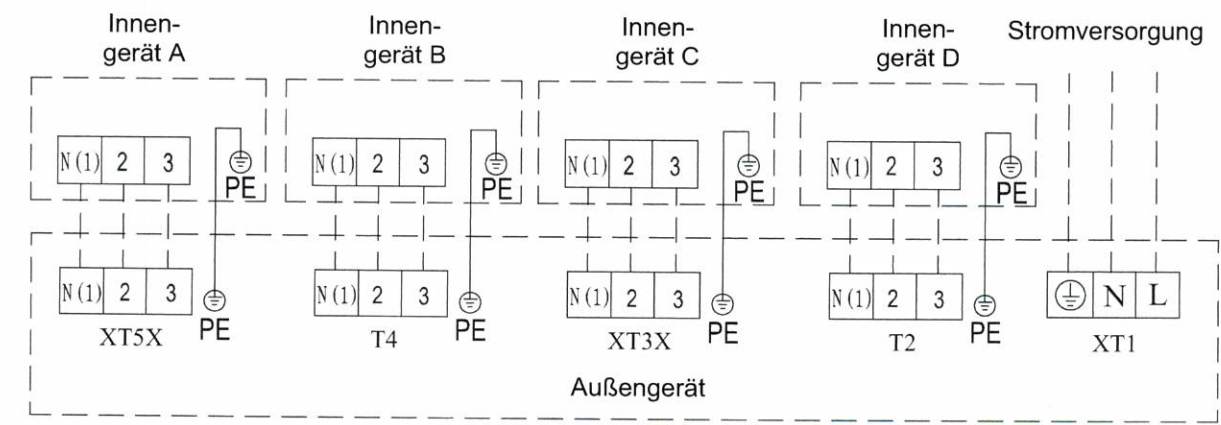


Abb. 21

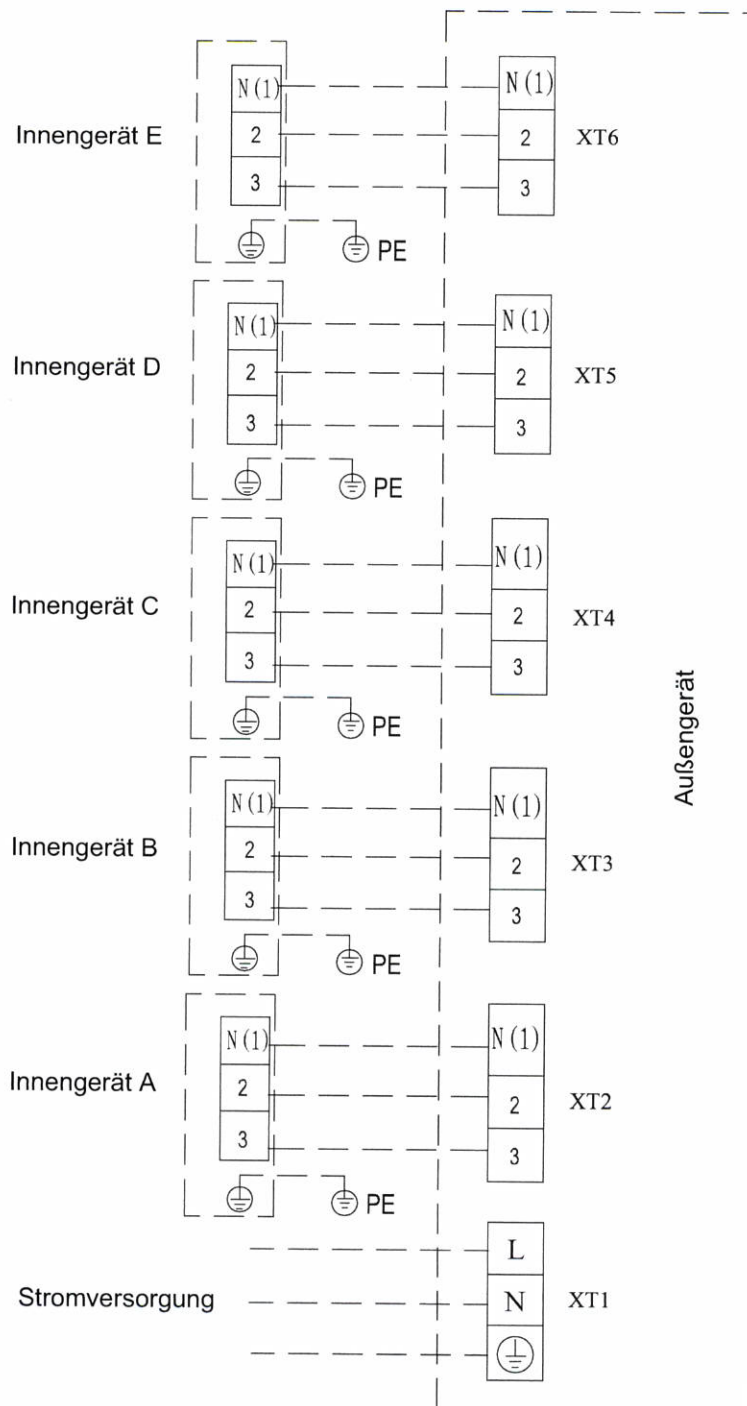


Abb. 22

Signalkabel der Drahtbedienung anschließen

1. Die Klemmleistenabdeckung des Innengerätes öffnen.
2. Das Signalkabel durch die Gummitülle durchziehen.
3. Das Signalkabel an den 4-poligen Stecker auf der Platine des Innengerätes anschließen.
4. Das Signalkabel mit Schelle befestigen.

Elektroinstallation

Innengerät		Stromversorgungskabel	Betriebsstrom (A)	Leistungsbedarf (W)		empfohlenes Netzkabel (Querschnitt × Anzahl Leiter)
Typ	Modell			Kühlung	Heizung	
Kühlung und Heizung	MC-D09AI	220-240V~ 50Hz	0,406	75	575	1,0×4
	MC-D12AI	220-240V~ 50Hz	0,348	65	865	1,0×4
	MC-D18AI	220-240V~ 50Hz	0,428	80	1080	1,0×4
	MC-D21AI	220-240V~ 50Hz	0,588	110	1610	1,0×4
	MC-D24AI	220-240V~ 50Hz	0,588	110	1610	1,0×4

Tabelle 7

Bemerkung:

Der oben aufgeführte Leiterquerschnitt ist für ein Kabel mit einer Länge von max. 15 m gültig. Für längere Distanzen sind Leiter mit größerem Querschnitt zu verwenden.

Arbeitstemperaturbereich

Testbedingungen	Umgebung Innengerät		Umgebung Außengerät	
	DB (°C)	WB (°C)	DB (°C)	WB (°C)
Nennkühlung	27	19	35	24
Maximalkühlung	32	23	48	26
Minimalkühlung	21	15	18	–
Nennheizung	20	15	7	6
Maximalheizung	27	–	24	18
Minimalheizung	20	15	-15	-16

DB: Temperatur des Trockenthermometers

WB: Temperatur des Nassthermometers

Probleme lösen

Arbeitet das Klimagerät nicht korrekt, überprüfen Sie bitte die folgenden Punkte, bevor Sie Reparatur anfordern:

Störung	mögliche Ursachen
Das Gerät kann nicht gestartet werden.	Die Stromversorgung ist nicht angeschlossen. Der Stromschutzschalter löst wegen elektrischem Durchschlag aus. Zu niedrige Spannung.
Das Gerät arbeitet eine Weile, dann schaltet es aus.	Lufteinlass/Luftauslass am Innen-/Außengerät blockiert.
Ungenügende Kühlung.	Luftfilter verschmutzt oder verstopft. Zu viele Wärmequellen oder zu viele Leute im Raum. Türen oder Fenster geöffnet. Hindernisse am Lufteinlass/Luftauslass. Soll-Temperatur zu hoch.
Ungenügende Heizung.	Luftfilter verschmutzt oder verstopft. Türen oder Fenster nicht gut geschlossen. Soll-Temperatur zu niedrig.
Fernbedienung nicht funktionsfähig.	Wenn die Fernbedienung auch nach dem Austausch der Batterien nicht funktioniert, den Deckel des Batteriefaches öffnen und die Taste „ACL“ drücken, um normalen Zustand der Fernbedienung wiederherzustellen. Befindet sich die Fernbedienung im Bereich der Signal-Reichweite? Blockieren Hindernisse den Signalfluss des Fernbedienungssignals? Bei der Bedienung der Kanalgeräte ist die Fernbedienung an die Bedientafel zu richten. Die Spannung der Batterien in der Fernbedienung überprüfen, und eventuell die Batterien austauschen.

Bemerkung:

Falls die Anlage noch immer nicht richtig arbeitet, nachdem die oben aufgeführten Punkte überprüft und die Fehlerursachen beseitigt wurden, kontaktieren Sie die lokale autorisierte Servicestelle.

Instandhaltung

Hinweis!

Bei der Reinigung des Klimagerätes sind die folgenden Punkte zu beachten.

- Bevor Sie jede beliebige elektrische Anlage berühren, schalten Sie die Stromversorgung ab.
- Das Gerät nur dann reinigen, wenn es ausgeschaltet und von der Stromversorgung getrennt ist. Ansonsten besteht Stromschlaggefahr.
- Kein Wasser zur Reinigung des Gerätes verwenden. Ansonsten besteht Stromschlaggefahr.
- Bei der Reinigung des Gerätes vorsichtig arbeiten. Stehen Sie auf stabilem Unterbau.

Luftfilter reinigen

- Den Luftfilter nur bei der Reinigung demontieren. Ansonsten kann es zu einer Störung kommen.
- Wird die Klimaanlage in sehr staubigem Milieu betrieben, ist der Luftfilter häufiger zu reinigen (normale Reinigung alle zwei Wochen).

Wartung zu Betriebssaisonbeginn

- Überprüfen Sie, ob der Lufteinlass/Luftauslass des Innen-/Außengerätes nicht blockiert ist.
- Überprüfen Sie, ob sich die Erdung in gutem Zustand befindet.
- Überprüfen Sie, ob sich Kabel in gutem Zustand befinden.
- Überprüfen Sie, ob die Anzeige nach dem Einschalten der Drahtbedienung blinkt.

Bemerkung: Tritt ein abnormaler Zustand auf, beraten Sie sich mit dem Servicepersonal.

Wartung zu Betriebssaisonende

- Lassen Sie die Klimaanlage einen halben Tag im Gebläse-Modus laufen, damit das Geräteinnere austrocknet.
- Soll die Klimaanlage für eine lange Zeit nicht benutzt werden, ist sie von der Stromversorgung zu trennen, um Energie zu sparen. Die Versorgungsanzeige an der Drahtbedienung erlischt.

Centrála NEPA spol. s r.o.

Purkyňova 45

612 00 Brno

Tel.: +420 541 590

Tel. servis: +420 541 590 150

Fax: +420 541 590 123

Fax. servis: +420 541 590 153

www.nepa.cz

Obchod: obchod@nepa.cz

Servis: servis@nepa.cz

Objednávky: brno-fakturace@nepa.cz