

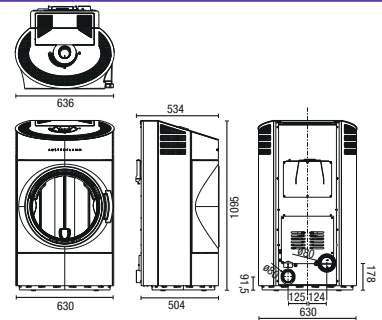
AUSTRO
FLAMM

Clou Pellet



Maße und Gewichte • dimensions and weights • Pesì e misure • Dimensions et poids

h x b x t mit Stahlmantel (STM) • h x w x d for steel version (STM) • a x l x p in rivestimento in acciaio (STM) • h x l x p avec enveloppe acier (STM)	1095 x 630 x 504 mm
Gewicht STM • weight STM • peso con rivestimento in acciaio • Poids STM	173 kg
Rauchrohrabgang • flue outlet diameter • diametro uscita fumi • Sortie de tuyau de fumées	ø 80 mm
Außenluftanschluss Durchmesser • external air diameter • Diametro presa d'aria esterna • Sortie air externe	80 mm
Rauchrohrabgang mittig • flue outlet diameter middle • asse uscita fumi posteriore • Sortie centrale de tuyau de fumées	178 mm



Leistung • heat output • Potenza • Puissance

Nennwärmeleistung lt. EN 14785 • nominal heat efficiency according to EN 14785 • Potenza nominale EN 14785 • Puissance de chauffage nominale selon la norme EN 14785	8 kW
Min. / Max. Heizleistung • min. / max. output • potenzialità termica effettiva • Capacité de chauffe min. / max.	2,4 - 8 / 3 - 10 kW
Raumheizvermögen (abhängig von der Hausisolierung) • room heating capacity (depending on house insulation) • Vol. riscaldabile • Capacité de chauffage de la pièce (dépend de l'isolation de l'habitation) • Vol. riscaldabile	98 - 255 / 128 - 350 m³
Pellets Behälter • pellets container • Capacità serbatoio (kg) • Réservoir à pellets	≈ 36 kg / 56 l
Pellets Verbrauch • pellets consumption • Consumo pellet • Consommation de pellets	0,6 - 1,87 / 0,71 - 2,36 kg / h
Brenndauer / Autonomie • burning time • Autonomia • Autonomie	≈ 19 - 60 / ≈ 15 - 50 h

Ausstattung • features • Dotazione • Equipement

Raumthermostat • room thermostat • Termostato ambiente • Thermostat	0
(Wochen-)Timer • (week-) timer • Timer (programmazione settimanale) • Programmateur (à la semaine)	-
Raumluftunabhängig • external air connection prepared • Presa d'aria esterna • Indépendant à l'air de la pièce	0
Stromanschluss • power connection • Allacciamento elettrico • Raccordement électrique	230 V / 50 Hz
Automatische Kipprostentaschung • automatic ash removal with tilting grate • Apertura automatica braciere a ribalta • Déclenchage automatique	-
WLAN • WiFi • WiFi • WiFi	Z
Heat Memory System • Heat Memory System • Heat Memory System • Heat Memory System	-

Daten für den Schornsteinfeger • data for chimney sweep • Dati per lo spazzacamino • Indications pour le ramoneur

Abgasmassenstrom geschlossen • flue gas mass flow closed • flusso fumi chiuso • Flux massique de gaz d'échappement fermé	5,49 / 6,62 g/s
Abgastemperatur geschlossen • flue gas temperature closed • temperatura fumi • Température des gaz d'échappement fermé	203 / 221° C
Mindestförderdruck bei Nennwärmeleistung geschlossen • minimum feed pressure at nominal heat efficiency closed • Depressione minima necessaria • Pression de transport minimum pour puissance de chauffage nominale fermé	12 Pa
CO-Wert • CO emission • Valore CO • Valeur CO	< 100 mg / MJ
CO-Wert (Vollast) • CO emission at full capacity • Valore CO (pieno carico) • Valeur CO (en pleine charge)	< 150 mg / Nm³
Wirkungsgrad • efficiency • Efficienza • Rendement	> 90 %

o serienmäßig • standard • di serie • de série

Z Zubehör • accessory • accessorio • Accessoire

- nicht lieferbar • not available • non disponibile • non disponible

Technische und optische Änderungen sowie Satz- und Druckfehler vorbehalten.

No liability assumed for typographical errors or printing mistakes.
Subject to technical and/or optical modifications.
Salvo modifiche di carattere tecnico ed estetico, errori di fotocomposizione o stampa.
Sous réserve de modifications techniques et optiques ou d'erreurs de composition ou d'orthographe.