

LOGO



I	Installazione, uso e manutenzione	pag. 2
UK	Installation, use and maintenance	pag. 20
F	Installation, usage et maintenance	pag. 38
E	Instalación, uso y mantenimiento	pag. 56
D	Installations-, Betriebs- und Wartungsanleitung	pag. 74
NL	Installatie, gebruik en onderhoud	pag. 92
DK	Installation, brug og vedligeholdelse	pag. 112

Gentile Signora / Egregio Signore

La ringraziamo e ci complimentiamo con Lei per aver scelto il nostro prodotto.

Prima di utilizzarlo, Le chiediamo di leggere attentamente questa scheda, al fine di poterne sfruttare al meglio ed in totale sicurezza tutte le prestazioni.

Per ulteriori chiarimenti o necessità contatti il RIVENDITORE presso cui ha effettuato l'acquisto o visiti il nostro sito internet www.edilkamin.com alla voce CENTRI ASSISTENZA TECNICA.

NOTA

- Dopo aver disimballato il prodotto, si assicuri dell'integrità e della completezza del contenuto (rivestimento, maniglia "mano-fredda", libretto di garanzia, guanto, CD/scheda tecnica, spatola, sali deumidificanti, chiave a brugola).

In caso di anomalie si rivolga subito al rivenditore presso cui ha effettuato l'acquisto, cui va consegnata copia del libretto di garanzia e del documento fiscale d'acquisto.

- Messa in servizio/collauda

Dev'essere assolutamente eseguita dal - Centro Assistenza Tecnica - autorizzato Edilkamin (CAT) pena la decadenza della garanzia. La messa in servizio così come descritta dalla norma UNI 10683 Rev. 2005 (Cap. "3.21") consiste in una serie di operazioni di controllo eseguite a stufa installata e finalizzate ad accertare il corretto funzionamento del sistema e la rispondenza dello stesso alle normative.

Presso il rivenditore, sul sito www.edilkamin.com o al numero verde può trovare il nominativo del Centro Assistenza più vicino.

- installazioni scorrette, manutenzioni non correttamente effettuate, uso improprio del prodotto, sollevano l'azienda produttrice da ogni eventuale danno derivante dall'uso.

- il numero di tagliando di controllo, necessario per l'identificazione della stufa, è indicato :

- nella parte alta dell'imballo

- sul libretto di garanzia reperibile all'interno del focolare

- sulla targhetta applicata sul retro dell'apparecchio;

Detta documentazione dev'essere conservata per l'identificazione unitamente al documento fiscale d'acquisto i cui dati dovranno essere comunicati in occasione di eventuali richieste di informazioni e messi a disposizione in caso di eventuale intervento di manutenzione;

- i particolari rappresentati sono graficamente e geometricamente indicativi.

DICHIARAZIONE DI CONFORMITA'

La scrivente EDILKAMIN S.p.a. con sede legale in Via Vincenzo Monti 47 - 20123 Milano - Cod. Fiscale P.IVA 00192220192

Dichiara sotto la propria responsabilità che:

La stufa a pellet sotto riportata è conforme alla Direttiva 89/106/CEE (Prodotti da Costruzione)

STUFE A PELLETT, a marchio commerciale EDILKAMIN, denominata LOGO

N° di SERIE:

Rif. Targhetta dati

ANNO DI FABBRICAZIONE:

Rif. Targhetta dati

La conformità ai requisiti della Direttiva 89/106/CEE è inoltre determinata dalla conformità alla norma europea:
EN 14785:2006

Altresì dichiara che:

stufa a pellet di legno LOGO rispetta i requisiti delle direttive europee:

2006/95/CEE - Direttiva Bassa Tensione

2004/108/CEE - Direttiva Compatibilità Elettromagnetica

EDILKAMIN S.p.a. declina ogni responsabilità di malfunzionamento dell'apparecchiatura in caso di sostituzione, montaggio e/o modifiche effettuate non da personale EDILKAMIN senza autorizzazione della scrivente.

PRINCIPIO DI FUNZIONAMENTO

La stufa LOGO produce aria calda utilizzando come combustibile il pellet di legno, la cui combustione è gestita elettronicamente. Di seguito ne è illustrato il funzionamento (le lettere fanno riferimento alla figura 1).

Il combustibile (pellet) viene prelevato dal serbatoio di stoccaggio (A) e, tramite una coclea (B) attivata da motoriduttore (C), viene trasportato nel crogiolo di combustione (D).

L'accensione del pellet avviene tramite aria calda prodotta da una resistenza elettrica (E) e aspirata nel crogiolo tramite un ventilatore estrattore fumi (F).

I fumi prodotti dalla combustione, vengono estratti dal focolare tramite lo stesso ventilatore, ed espulsi dal bocchettone (G) ubicato nella zona bassa del retro della stufa.

Il focolare è rivestito in ghisa, chiuso frontalmente da un'antina in vetro ceramico (per l'apertura utilizzare l'apposita maniglia "manofredda").

La quantità di combustibile e l'estrazione fumi/alimentazione aria comburente, sono regolate tramite scheda elettronica dotata di software con sistema Leonardo® al fine di ottenere una combustione ad alto rendimento e basse emissioni.

Sul top è installato il pannello sinottico (M) che consente la gestione e la visualizzazione di tutte le fasi di funzionamento. Le principali fasi possono essere gestite anche attraverso il telecomando fornito optional.

La stufa è dotata di una presa seriale per collegamento con cavetto optional (cod. 640560) a dispositivi di accensione remota (quali combinatori telefonici, cronotermostati ect.).

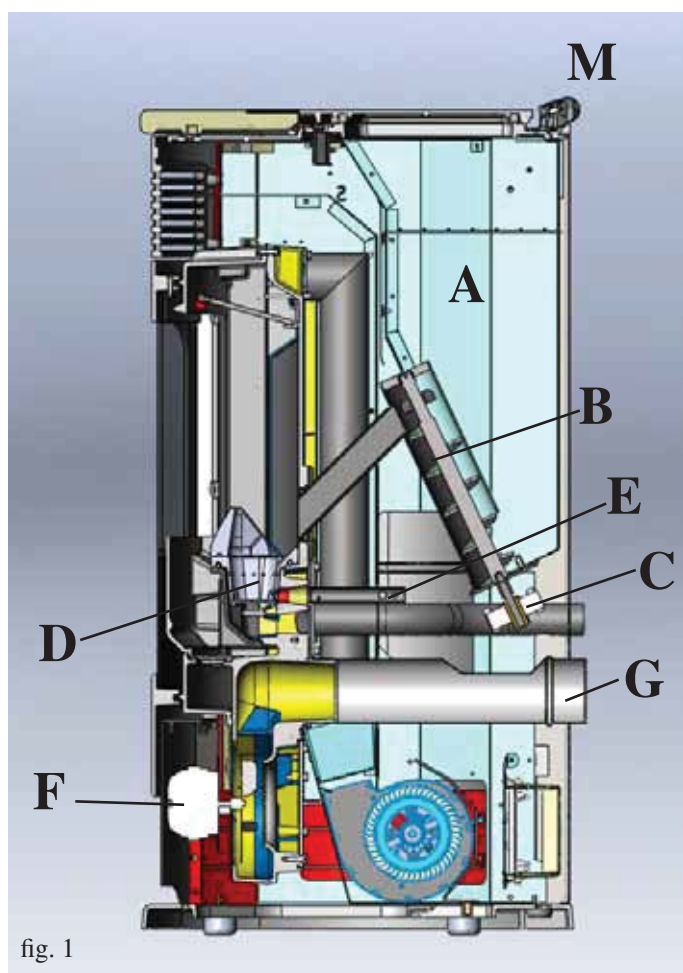


fig. 1

INFORMAZIONI PER LA SICUREZZA

La stufa LOGO è progettata per scaldare, attraverso una combustione automatica di pellet nel focolare, il locale nel quale si trova sia, per irraggiamento che per movimento di aria che esce dalla griglia frontale.

- Gli unici rischi derivabili dall'impiego della stufa è legato a un non rispetto dell'installazione o a un diretto contatto con parti elettriche in tensione (interne) o a un contatto con fuoco e parti calde (vetro, tubi, uscita aria calda) o all'introduzione di sostanze estranee.

- Nel caso di mancato funzionamento di componenti, la stufa è dotata di dispositivi di sicurezza che ne garantisce lo spegnimento, da lasciar avvenire senza intervenire.

- Per un regolare funzionamento la stufa deve essere installata rispettando quanto su questa scheda.

- Durante il funzionamento non deve essere aperta la porta: la combustione è infatti gestita automaticamente e non necessita di alcun intervento.

- Usare come combustibile solo pellet di legno diam. 6 mm.

- In nessun caso devono essere introdotte nel focolare o nel serbatoio sostanze estranee.

- Per la pulizia del canale da fumo (tratto di canna che collega il bocchettone di uscita fumi della stufa con la canna fumaria) non devono essere utilizzati prodotti infiammabili.

- Le parti del focolare e del serbatoio devono essere solo aspirate a FREDDO.

- Il vetro può essere pulito a FREDDO con apposito prodotto (es. GlassKamin Edilkamin) e un panno.

- Non pulire a caldo.

- Assicurarsi che la stufa viene posata e accesa da CAT abilitato Edilkamin (centro assistenza tecnica) secondo le indicazioni della presente scheda; condizioni peraltro indispensabili per la validazione della garanzia.

- Durante il funzionamento della stufa, i tubi di scarico e la porta raggiungono alte temperature (non toccare senza l'apposito guanto).

- Non depositare oggetti non resistenti al calore nelle immediate vicinanze della stufa.

- Non usare MAI combustibili liquidi per accendere la stufa o ravvivare la brace.

- Non occludere le aperture di aerazione nel locale di installazione, né gli ingressi di aria della stufa stessa.

- Non bagnare la stufa, non avvicinarsi alle parti elettriche con le mani bagnate.

- Non inserire riduzioni sui tubi di scarico fumi.

- La stufa deve essere installata in locali adeguati alla prevenzione antincendio e serviti da tutti i servizi (alimentazione e scarichi) che l'apparecchio richiede per un corretto e sicuro funzionamento.

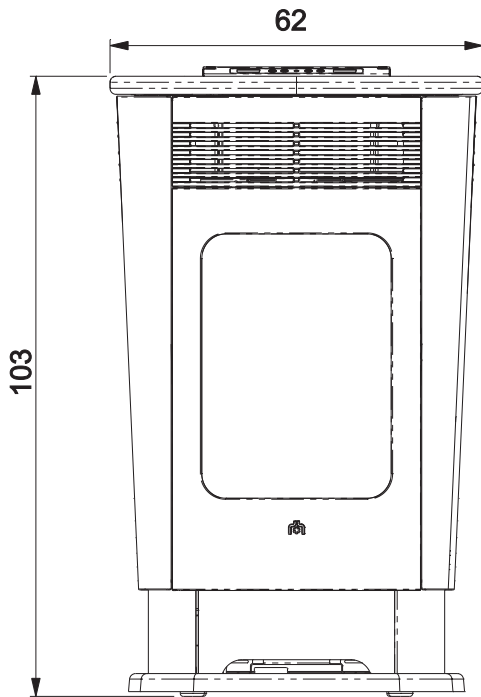
- **In caso di fallita accensione, NON ripetere l'accensione prima di avere svuotato il crogiolo.**

- **ATTENZIONE: IL PELLETT SVUOTATO DAL CROGILO NON DEVE ESSERE DEPOSITATO NEL SERBATOIO.**

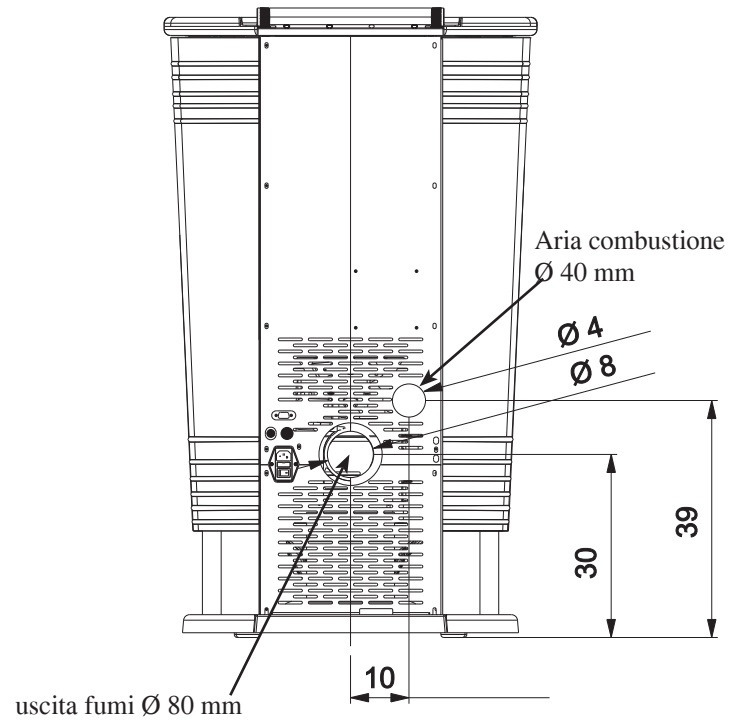
DIMENSIONI E FINITURE

- fianchi, top in ceramica bianco panna
- fianchi, top in ceramica bordeaux
- fianchi, top in ceramica grigia

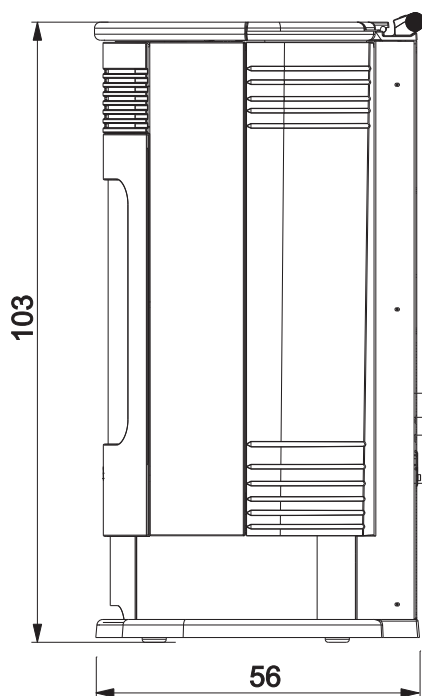
FRONTE



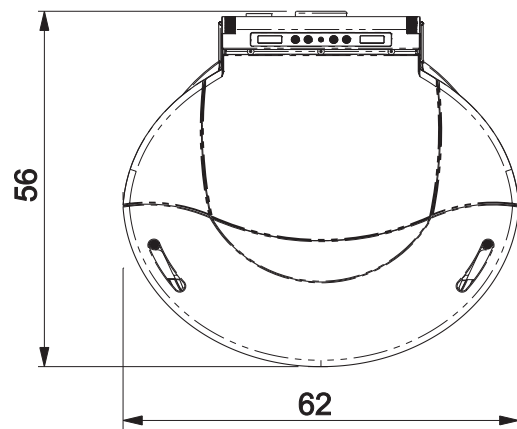
RETRO



FIANCO



PIANTA



APPARATI ELETTRONICI

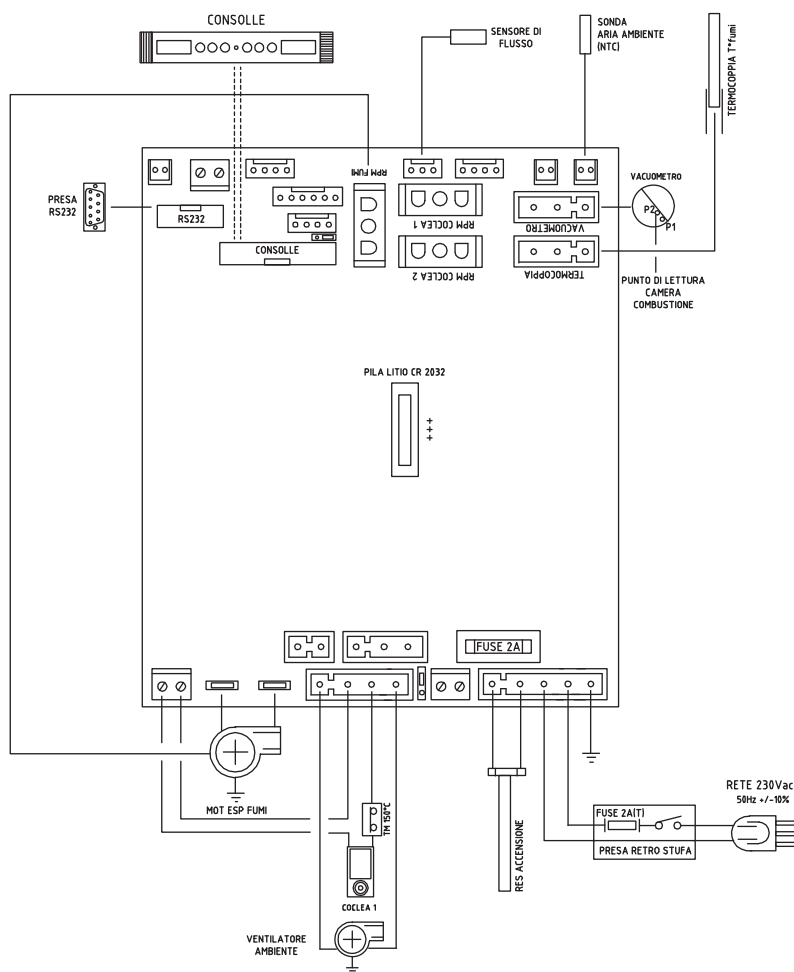
LEONARDO® è un sistema di sicurezza e regolazione della combustione che consente un funzionamento ottimale in qualunque condizione grazie a due sensori che rilevano il livello di pressione nella camera di combustione e la temperatura dei fumi.

La rilevazione e la conseguente ottimizzazione dei due parametri avviene in continuo in modo da correggere in tempo reale eventuali anomalie di funzionamento. Il sistema ottiene una combustione costante regolando automaticamente il tiraggio in base alle caratteristiche della canna fumaria (curve, lunghezza, forma, diametro ecc.) ed alle condizioni ambientali (vento, umidità, pressione atmosferica, installazioni in alta quota ecc.).

LEONARDO® è inoltre in grado di riconoscere il tipo di pellet e regolarne automaticamente l'afflusso per garantire attimo dopo attimo il livello di combustione richiesto.



SCHEDA ELETTRONICA



FUSIBILE *

sulla presa con interruttore posta sul retro della stufa, sono inseriti due fusibili, di cui uno funzionale e l'altro di scorta.

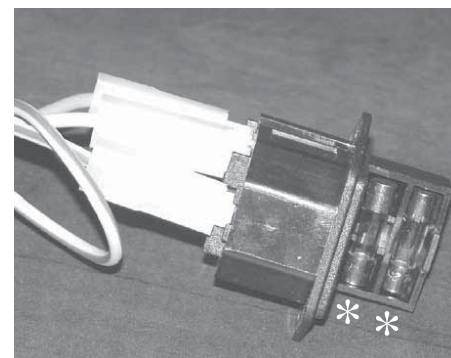
PORTA SERIALE

Sull'uscita seriale RS232 con apposito cavetto (cod. 640560) è possibile far installare dal CAT un optional per il controllo delle accensioni e spegnimenti, es. combinatore telefonico, termostato ambiente.

BATTERIA TAMPONE

Sulla scheda elettronica è presente una batteria tampone (tipo CR 2032 da 3 Volt). Il suo malfunzionamento (non considerabile difetto di prodotto, ma normale usura) viene indicato con scritte "Control. Batteria".

Per maggiori riferimenti, contattare il CAT che ha effettuato la 1° accensione.



CARATTERISTICHE

CARATTERISTICHE TERMOTECNICHE

Potenza nominale	9	kW
Rendimento potenza nominale	90,1	%
Emissione CO (13% O ₂) potenza nominale	0,014	%
Massa fumi potenza nominale	7,75	g/s
Potenza ridotta	2,7	kW
Rendimento potenza ridotta	90,88	%
Emissione CO (13% O ₂) potenza ridotta	0,018	%
Massa fumi potenza ridotta	3,83	g/s
Massima sovratemperatura fumi	210	°C
Tiraggio minimo	12	Pa
Autonomia min/max	9,5/33	ore
Consumo combustibile min/max	0,6/2,10	kg/h
Capacità serbatoio	20	kg
Volume riscaldabile *	235	m ³
Peso con imballo	202	kg
Diametro condotto fumi (maschio)	80	mm
Diametro condotto presa aria (maschio)	40	mm

* Il volume riscaldabile è calcolato considerando un isolamento della casa come da L 10/91 e successive modifiche e una richiesta di calore di 33 Kcal/m³ ora.

* E' importante tenere in considerazione anche la collocazione della stufa nell'ambiente da scaldare.

N.B.

- 1) tenere in considerazione che apparecchiature esterne possono provocare disturbi al funzionamento della scheda elettronica.
- 2) attenzione: interventi su componenti in tensione, manutenzioni e/o verifiche devono essere fatte da personale qualificato. (prima di effettuare qualsiasi manutenzione, disinserire l'apparecchio dalla rete di alimentazione elettrica)

CARATTERISTICHE ELETTRICHE

Alimentazione	230Vac +/- 10% 50 Hz	
Interruttore on/off	si	
Potenza assorbita media	100	W
Potenza assorbita in accensione	400	W
Frequenza telecomando (optional)	infrarossi	
Protezione su alimentazione generale * (vedi pag. 5)	Fusibile 2AT, 250 Vac 5x20	
Protezione su scheda elettronica *	Fusibile 2AT, 250 Vac 5x20	

I dati sopra riportati sono indicativi.

EDILKAMIN s.p.a. si riserva di modificare i prodotti senza preavviso e a suo insindacabile giudizio.

DISPOSITIVI di SICUREZZA

• TERMOCOPPIA:

posta sullo scarico fumi ne rileva la temperatura. In funzione dei parametri impostati controlla le fasi di accensione, lavoro e spegnimento.

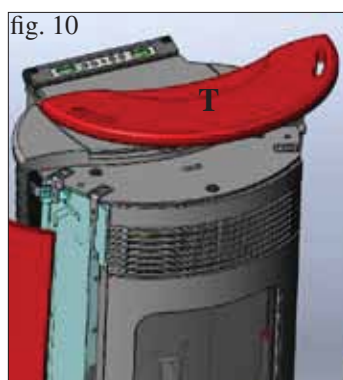
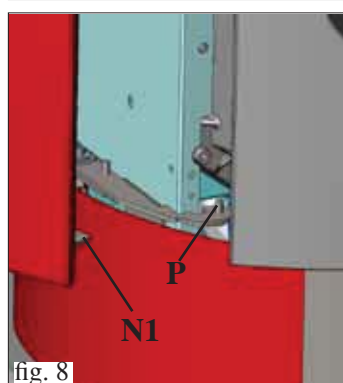
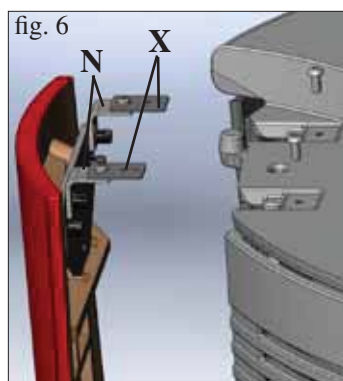
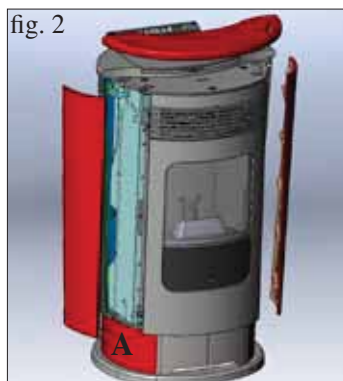
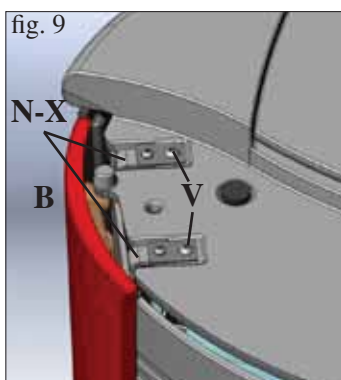
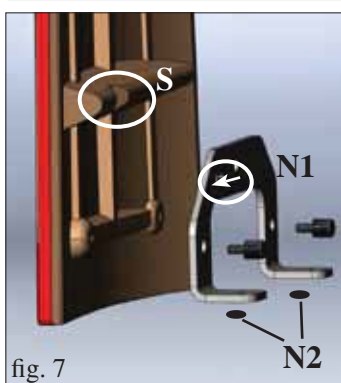
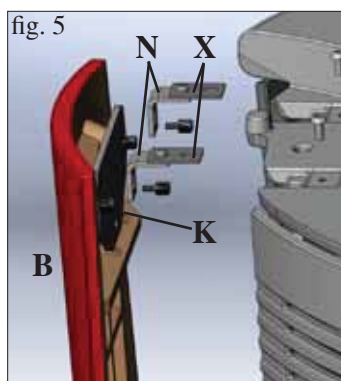
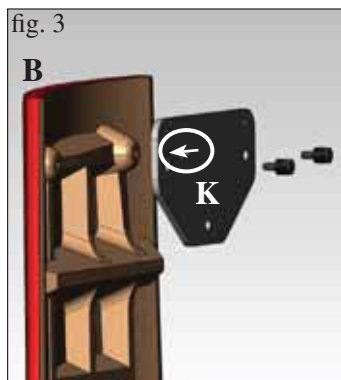
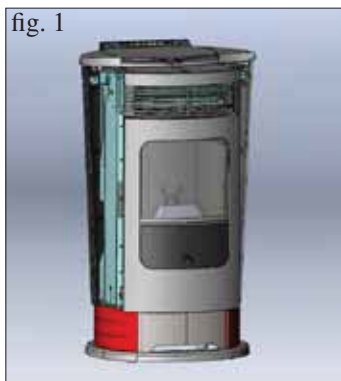
• SENSORE FLUSSO ARIA:

posto nel canale d'aspirazione, interviene quando il flusso dell'aria comburente non è corretto, con conseguenti problemi di depressione nel circuito fumi provocando lo spegnimento della stufa.

• TERMOSTATO DI SICUREZZA:

Interviene nel caso in cui la temperatura all'interno della stufa è troppo elevata. Blocca il caricamento del pellet provocando lo spegnimento della stufa.

MONTAGGIO RIVESTIMENTO



Minuteria in dotazione:

- nr. 2 Staffa superiore fissaggio ceramica (K - fig. 3-4)
- nr. 2 Staffa inferiore fissaggio ceramica (N1 - fig. 7)
- nr. 4 Staffa piana regolazione ceramica (X - fig. 4)
- nr. 4 Staffa angolare regolazione ceramica (N - fig. 4)
- nr. 4 Vite autofillettanti 4,2 x 9,5
- nr. 12 Perno zigrinato
- nr. 4 Vite M5 x 8
- nr. 4 Spessori in gomma (N2 - fig. 7)

Fig. 1
Questa figura presenta la stufa, nello stato in cui si trova dopo essere stata sballata.

Fig. 2
La stufa viene consegnata con la parte metallica di rivestimento dei fianchi inferiori (A) già montata.

MONTAGGIO DEGLI ELEMENTI CERAMICI LATERALI

Fig. 3
- Applicare sul retro superiore delle ceramiche le staffe superiori fissaggio ceramica (K), con la freccia incisa rivolta verso il fronte stufa, fissandole nei fori previsti tramite i perni in dotazione.

N.B.: gli elementi ceramici laterali devono essere montati con lo scasso inferiore rivolto verso il fronte stufa (S - fig. 7).
Inoltre all'interno hanno l'indicazione della versione dx o sx.

Fig. 4
- Fissare la staffa piana regolazione ceramica (X) sulla staffa angolare regolazione ceramica (N) mediante la vite autofillettante 4,2 x 9,5 in dotazione.

Fig. 5 - 6
- Applicare sulla staffa superiore fissaggio ceramica (K) le staffe precedentemente assemblate (N - X) fissandole nei fori previsti tramite i perni in dotazione.

Fig. 7
- Applicare sul retro inferiore delle ceramiche le staffe inferiori fissaggio ceramica (N1), con la freccia incisa rivolta verso il fronte stufa, fissandole nei fori previsti tramite i perni in dotazione.

Fig. 8 - 9
- Accostare la parte inferiore del fianco in ceramica facendo calzare la staffa inferiore fissaggio ceramica (N1) sui perni (P) presenti sulla struttura della stufa.
- Completare l'operazione accostando la parte superiore del fianco in ceramica e avvitando le staffe (N - X) nei fori previsti sul top (utilizzare le viti M5x8 in dotazione - V).

ATTENZIONE: VERIFICARE CHE L'ANTINA IN FASE DI APERTURA NON ENTRI IN CONTATTO CON GLI ELEMENTI CERAMICI LATERALI.

VERIFICARE GLI ACCOPPIAMENTI DEGLI ELEMENTI CERAMICI LATERALI CON I FIANCHI IN GHISA EFFETTUANDO EVENTUALI REGOLAZIONI TRAMITE LE VITI (V) E LE STAFFE (N-X). SE NECESSARIO UTILIZZARE I GOMMINI (N2) IN DOTAZIONE.

MONTAGGIO TOP CERAMICA

Fig. 10
Sovrapporre il top in ceramica (T) centrandolo nelle cave presenti sul top in ghisa

INSTALLAZIONE

Per quanto non espressamente riportato, in ogni nazione fare riferimento alle norme locali. In Italia fare riferimento alla norma UNI 10683, nonché ad eventuali indicazioni regionali o delle ASL locali.

In caso di installazione in condominio, chiedere parere preventivo all'amministratore.

VERIFICA DI COMPATIBILITA' CON ALTRI DISPOSITIVI

La stufa NON deve essere installata nello stesso ambiente in cui si trovano estrattori, apparecchi da riscaldamento di tipo B, ed altri apparati che possano compromettere il corretto funzionamento. Vedi norma UNI 10683.

VERIFICA ALLACCIAMENTO ELETTRICO (posizionare la presa di corrente in un punto facilmente accessibile)

La stufa è fornita di un cavo di alimentazione elettrica da collegarsi ad una presa di 230V 50 Hz, preferibilmente con interruttore magnetotermico.

Variazioni di tensione superiori al 10% possono compromettere la stufa.

L'impianto elettrico deve essere a norma; verificare in particolare l'efficienza del circuito di terra.

La non efficienza del circuito di terra provoca mal funzionamento di cui Edilkamin non si può far carico.

La linea di alimentazione deve essere di sezione adeguata alla potenza dell'apparecchiatura.

POSIZIONAMENTO

Per il corretto funzionamento la stufa deve essere posizionata in bolla. Verificare la capacità portante del pavimento.

DISTANZE DI SICUREZZA ANTICENDIO

La stufa deve essere installata nel rispetto delle seguenti condizioni di sicurezza:

- distanza minima sui lati e sul retro di 40 cm dai materiali mediamente infiammabili.

- davanti alla stufa non possono essere collocati materiali facilmente infiammabili a meno di 80 cm.

Se non risultasse possibile prevedere le distanze sopra indicate, è necessario mettere in atto provvedimenti tecnici ed edili per evitare ogni rischio di incendio.

In caso di collegamento con parete in legno o altro materiale infiammabile, è necessario coibentare adeguatamente il tubo di scarico fumi.

PRESA D'ARIA

È indispensabile che venga predisposta dietro alla stufa una presa d'aria collegata all'esterno, di sezione utile minima di 80 cm², che garantisca sufficiente alimentazione di aria per la combustione.

In alternativa, è possibile prelevare l'aria per la stufa direttamente dall'esterno attraverso un prolungamento in acciaio del tubo di diametro 4 cm ubicato sullo schienale della stufa stessa. Il tubo deve essere di lunghezza inferiore a 1 metro e non deve presentare curve. Deve terminare con un tratto a 90° gradi verso il basso o con una protezione antivento. In ogni caso lungo tutto il percorso il condotto presa aria deve essere garantita una sezione libera almeno di 12 cm². Il terminale esterno del condotto presa aria deve essere protetto con una rete anti insetti che comunque non riduca la sezione passante utile di 12 cm².

SCARICO FUMI

Il sistema di scarico deve essere unico per la stufa (non si ammettono scarichi in canna fumaria comune con altri dispositivi).

Lo scarico dei fumi avviene dal bocchettone di diametro 8 cm posto sul retro. Lo scarico fumi deve essere collegato con l'esterno utilizzando tubi in acciaio certificati EN 1856. Il tubo deve essere sigillato ermeticamente.

Per la tenuta dei tubi e il loro eventuale isolamento è necessario utilizzare materiali resistenti alle alte temperature (silicone o mastici per alte temperature).

L'unico tratto orizzontale ammeso può avere lunghezza fino a 2 m. E' possibile un numero di curve con ampiezza max. 90° (rispetto alla verticale) fino a due.

E' necessario (se lo scarico non si inserisce in una canna fumaria) un tratto verticale di almeno 1,5 mt e un terminale antivento (riferimento UNI 10683).

Il condotto verticale può essere interno o esterno.

Se il canale da fumo è all'esterno deve essere coibentato adeguatamente. Se il canale da fumo si inserisce in una canna fumaria, questa deve essere idonea per combustibili solidi e se più grande di \varnothing 150 mm, è necessario risanarla intubandola con tubi di sezione e materiali idonei (es. acciaio \varnothing 80 mm).

Tutti i tratti del condotto fumi devono essere ispezionabili. I comignoli e condotti di fumo ai quali sono collegati gli apparecchi utilizzatori di combustibili solidi devono venire puliti almeno una volta all'anno (verificare se nella propria nazione esiste una normativa al riguardo).

L'assenza di controllo e pulizia regolari aumenta la probabilità di incendio del comignolo. Nel caso procedere come segue: non spegnere con acqua; svuotare il serbatoio del pellet. Rivolgersi a personale specializzato prima di riavviare la macchina.

CASI TIPICI

Fig. 1

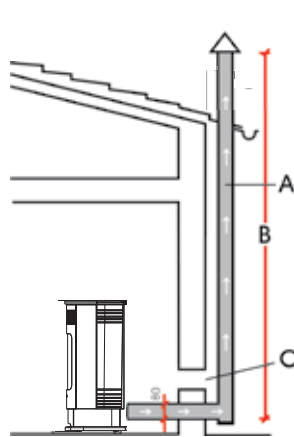
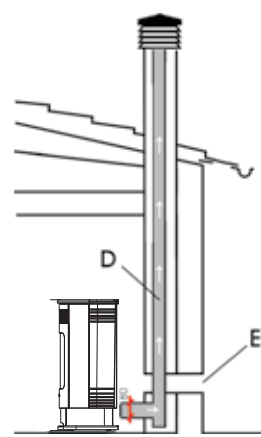


Fig. 2



- A: canna fumaria in acciaio coibentata
- B: altezza minima 1,5 m e comunque oltre la quota di gronda del tetto
- C-E: presa d'aria dall'ambiente esterno (sezione passante minimo 80 cm²)
- D: canna fumaria in acciaio, interna alla canna fumaria esistente in muratura.

COMIGNOLO

Le caratteristiche fondamentali sono:

- sezione interna alla base uguale a quella della canna fumaria
- sezione di uscita non minore del doppio di quella della canna fumaria
- posizione in pieno vento, al di sopra del colmo tetto ed al di fuori delle zone di reflusso.

ISTRUZIONI D'USO

1° Accensione/Collaudo a cura del Centro Assistenza Tecnica autorizzato Edilkamin (CAT)

La messa in servizio deve essere eseguita come prescritto dalla norma UNI 10683 punto 3.21.

Detta norma indica le operazioni di controllo da eseguire sul posto, finalizzate ad accertare il corretto funzionamento del sistema.

Prima di accendere.

Per la 1° Accensione è indispensabile rivolgersi al centro assistenza tecnica Edilkamin di zona (CAT), (per informazioni consultare il sito www.edilkamin.com) che tarerà la stufa in base al tipo di pellet e alle condizioni di installazione attivando così la garanzia.

Durante le prime accensioni si possono sviluppare leggeri odori di vernice che scompariranno in breve tempo.

Prima di accendere è comunque necessario verificare:

- La corretta installazione.
- L'alimentazione elettrica.
- La chiusura della porta, che deve essere a tenuta
- La pulizia del crogiolo.
- La presenza sul display dell'indicazione di stand-by (data, potenza o temperatura lampeggiante).

CARICAMENTO DEL PELLETT NEL SERBATOIO

Il coperchio del serbatoio si apre e si chiude attraverso il pratico sistema a klik-clak mediante una leggera pressione sulla parte anteriore del coperchio in ghisa (fig. 1-2).

ATTENZIONE :

utilizzare apposito guanto in dotazione se si carica la stufa mentre è in funzione e quindi calda.

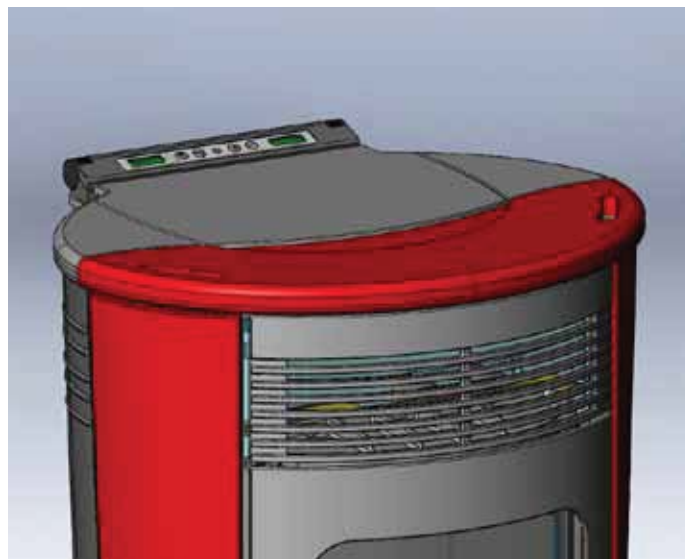


fig. 1

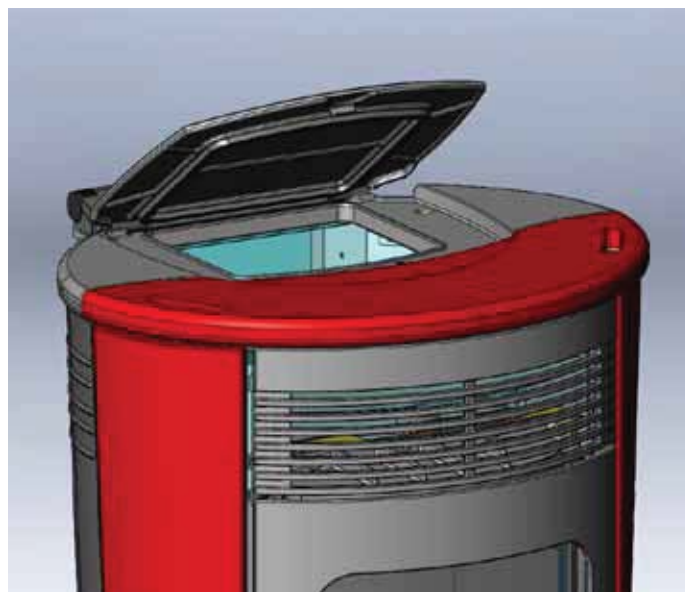


fig. 2

NOTA sul combustibile.

LOGO è progettata e programmata per bruciare pellet di legno di diametro di 6 mm circa.

Il pellet è un combustibile che si presenta in forma di piccoli cilindretti, ottenuti pressando segatura, ad alti valori, senza uso di collanti o altri materiali estranei.

E' commercializzato in sacchetti da 15 Kg.

Per NON compromettere il funzionamento della termostufa è indispensabile NON bruciarvi altro.

L'impiego di altri materiali (legna compresa), rilevabile da analisi di laboratorio, implica la decadenza della garanzia.

Edilkamin ha progettato, testato e programmato i propri prodotti perché garantiscano le migliori prestazioni con pellet delle seguenti caratteristiche:

di diametro : 6 millimetri

lunghezza massima : 40 mm

umidità massima : 8 %

resa calorica : 4300 kcal/kg almeno

L'uso di pellet con diverse caratteristiche implica la necessità di una specifica taratura della termostufa, analoga a quella che fa il CAT (centro assistenza tecnica) alla 1° accensione.

L'uso di pellet non idonei può provocare: diminuzione del rendimento; anomalie di funzionamento; blocchi per intasamento, sporcamento del vetro, incombusti, ...

Una semplice analisi del pellet può essere condotta visivamente:

Buono: liscio, lunghezza regolare, poco polveroso.

Scadente: con spaccature longitudinali e trasversali, molto polveroso, lunghezza molto variabile e con presenza di corpi estranei.

ISTRUZIONI D'USO

PANNELLO SINOTTICO



per accendere e spegnere (tenere premuto per 2")



per accedere al menù



per incrementare le diverse regolazioni



per decrementare le diverse regolazioni



(tasto carico pellet/riserva) premuto una volta "informa" la memoria della stufa che è stato caricato un sacchetto da 15 kg di pellet, ciò permette di tenere il conto per la riserva

Manopola DX: per variare la temperatura ambiente

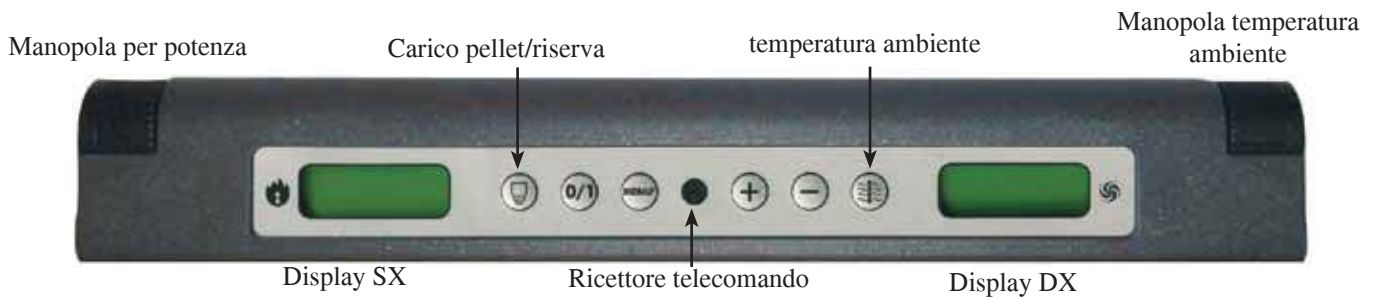
Manopola SX: per variare la potenza (da 1 a 5)

Sul DISPLAY DX è visualizzata la temperatura ambiente.

Sul DISPLAY SX è visualizzato il livello di potenza o la temperatura e la riserva o la data e ora.



visualizza la temperatura ambiente misurata dalla sonda



POSSIBILI VISUALIZZAZIONI

STAND-BY

GG-MM-RR
HH:MIN

DATA

ORA

KG 00
HH:MIN

RISERVA

TEMP. AIR
20.0 °C

TEMPERATURA
AMBIENTE

MANUALE

POWER P3
+/-

POTENZA

TEMP. AIR
20.0 °C

TEMPERATURA
AMBIENTE

AUTOMATICO

AUTO SET
29 °C

TEMPERATURA
AMBIENTE

TEMP. AIR
20.0 °C

TEMPERATURA
AMBIENTE

ISTRUZIONI D'USO

Riempimento coclea.

Nel caso si svuoti completamente il serbatoio del pellet, è necessario effettuare il riempimento della coclea premendo contemporaneamente i tasti + e - (dal telecomando o dal pannello sinottico) per qualche secondo dopo di che, lasciati i tasti, a display compare la scritta "RICARICA".

L'operazione è da eseguirsi prima dell'accensione se la stufa si è fermata per esaurimento del pellet.

E' normale che nel serbatoio resti una quantità residua di pellet che la coclea non riesce ad aspirare.

Una volta al mese aspirare completamente il serbatoio per evitare l'accumulo di residui polverosi.

Accensione automatica

A stufa in stand-by, premendo per 2" il tasto 0/1 (dal pannello sinottico o dal telecomando) si avvia la procedura di accensione e viene visualizzata la scritta "Start" e un conto alla rovescia in secondi (1020). La fase di accensione non è tuttavia a tempo predeterminato: la sua durata è automaticamente abbreviata se la scheda rileva il superamento di alcuni test.

Dopo circa 5 minuti compare la fiamma.

Accensione manuale

In casi di temperatura sotto i 3°C che non permetta alla resistenza elettrica di arroventarsi o di temporanea non funzionalità della resistenza stessa è possibile usare per l'accensione della diavolina. Introdurre nel crogiolo un cubetto di diavolina ben accesa, chiudere la porta e premere 0/1 dal pannello sinottico o dal telecomando.

Regimi di funzionamento

Manuale: l'utente imposta la potenza di lavoro voluta (da 1 minima, a 5 massima)

Automatico: l'utente imposta la temperatura desiderata nella stanza e la stufa, leggendo la stessa, modula la potenza per raggiungere la stessa temperatura, posizionandosi poi in potenza 1 a raggiungimento avvenuto.

Funzionamento manuale da pannello sinottico/telecomando (optional)

A stufa in funzione o in stand-by premendo una volta il tasto MENU' da pannello sinottico/telecomando viene visualizzato a display la scritta Potenza (con la potenza in cui la stufa sta lavorando), ruotando la manopola SX o premendo il tasto + da telecomando è possibile incrementare la potenza di funzionamento (da Potenza 1 a Potenza 5).

Funzionamento automatico da pannello sinottico/telecomando (optional)

Premendo il tasto MENU' 2 volte si commuta da funzionamento manuale a funzionamento automatico regolando la temperatura che si vuole raggiungere nel locale (per regolare la temperatura da 10°C a 29°C utilizzare i tasti + e - col telecomando o la manopola DX del pannello) e la stufa regola la potenza di lavoro per raggiungerla. Se si imposta una temperatura inferiore a quella del locale, la stufa lavora in Potenza 1.

Spegnimento

Per il maggior confort, la stufa si spegne con il ventilatore aria ambiente alla stessa potenza in cui stava lavorando.

A stufa funzionante premendo per 2" il tasto 0/1 (da pannello sinottico o dal telecomando) si avvia la procedura di spegnimento e viene visualizzato il conto alla rovescia, variabile a seconda della potenza in cui si trovava quando è stata avviata la fase di spegnimento.

La fase di spegnimento (che ha l'obiettivo di spegnere la fiamma, non lasciare incombusti nel crogiolo e raffreddare la stufa) prevede :

- Interruzione caduta pellet.
- Ventilazione attiva al livello in cui la stufa stava funzionando.
- Motore espulsione fumi attivo.

Non staccare mai la spina durante le fasi di spegnimento.

Regolazione orologio

Premendo per 2" il tasto MENU' e seguendo coi tasti + e - le indicazioni del display, si accede al Menù "Orologio".

Permettendo di impostare l'orologio interno alla scheda elettronica. Premendo successivamente il tasto MENU', appaiono in sequenza e possono essere regolati i seguenti dati: Giorno, Mese, Anno, Ora, Minuti, Giorno della settimana.

La scritta Salvataggio? da confermare con MENU' permette di verificare l'esattezza delle operazioni compiute prima di confermarle (viene allora visualizzato sul display Salvataggio OK).

Programmatore di accensioni e spegnimenti orari durante la settimana

Premendo per 2 secondi il tasto MENU' dal telecomando si accede alla regolazione dell'orologio e premendo il tasto + si accede alla funzione di programmazione oraria settimanale, identificata sul display con la descrizione "Program. ON/OFF".

La programmazione permette di impostare un numero di accensioni e spegnimenti al giorno (fino a un massimo di tre) in ognuno dei giorni della settimana.

Confermando a display col tasto "MENU" appare una delle seguenti possibilità:

- "No Prog." (nessun programma impostato)
- "Programma giorn." (unico programma per tutti i giorni)
- "Programma sett." (impostazione per ogni singolo giorno)

Si passa dall'una all'altra coi tasti + e -.

Confermando col tasto MENU' le opzioni "Programma giorn." si accede alla scelta del numero di programmi (accensioni/spegnimenti) eseguibili in un giorno.

Utilizzando "Programma giorn." il programma/i impostato/i sarà lo stesso per tutti i giorni della settimana.

Premendo successivamente + si possono visualizzare:

- No Programmi.
 - 1° Programma giorn. (una accensione e uno spegnimento al giorno), 2° Programma giorn. (idem), 3° Programma giorn. (idem)
- Usare il tasto MENU' per visualizzare in ordine inverso. Se si seleziona 1° programma viene visualizzata l'ora della accensione.

A display compare: 1 Accesso ore 10,30; con il tasto +/- si varia l'ora e si conferma con MENU'.

A display compare: 1 Accesso minuti 10,30; con il tasto +/- si variano i minuti e si conferma con MENU'.

In maniera analoga si regola l'ora degli spegnimenti. La conferma del programma viene data con la pressione del tasto MENU' quando si legge "Salvataggio OK" sul display.

ISTRUZIONI D'USO

Confermando “Programma sett.” si dovrà scegliere il giorno nel quale eseguire la programmazione:

1 Lu; 2 Ma; 3 Me; 4 Gi; 5 Ve; 6 Sa; 7 Do

Una volta selezionato il giorno, scorrendoli coi tasti + e - e confermando col tasto MENU', si proseguirà con la programmazione con la stessa modalità con la quale si esegue un “Programma giorn.”, scegliendo per ogni giorno della settimana se attivare una programmazione stabilendone numero di interventi ed a quali orari.

in caso di errore in qualunque momento della programmazione si può uscire dal programma senza salvare premendo tasto 0/1.

Nota sulla variabilità della fiamma

Eventuali variazioni dello stato della fiamma dipendono dal tipo di pellet impiegato, nonché da una normale variabilità della fiamma di combustibile solido e dalle pulizie periodiche del crogiolo che la stufa automaticamente esegue.

N.B. le pulizie automatiche eseguite dalla stufa non sono sostitutive della necessaria aspirazione a freddo da parte dell'utente prima dell'accensione).

Segnalazione riserva pellet

La stufa è dotata di funzione elettronica rilevamento di quantità pellet.

Il sistema di rilevamento pellet, integrato all'interno della scheda elettronica permette alla stufa di monitorare in qualsiasi momento durante il funzionamento quanti kg mancano all'esaurimento carico di pellet effettuato.

È importante per il corretto funzionamento del sistema che alla 1° accensione (che deve essere eseguita dal CAT) venga effettuato il seguente procedimento.

Prima di iniziare ad utilizzare il sistema di rilevamento pellet è necessario caricare e consumare completamente un primo sacco di pellet, questo per ottenere un breve rodaggio del sistema di caricamento.

Caricare quindi 15 kg di pellet.

Dopo di che premere una volta il tasto “riserva” inserendo così in memoria che sono stati caricati 15 kg.

Da questo momento sul display è visualizzata la rimanenza di pellet con indicazione decrescente in kg (15...14...13)

Ad ogni ricarica va inserito in memoria il quantitativo di pellet caricato. Per l'inserimento in memoria se la ricarica sarà di 15 kg è sufficiente premere il tasto “carico pellet”; per quantità diverse o in caso di errori si può indicare il quantitativo attraverso il menù riserva pellet come segue.

Premendo per 2'' il tasto MENU' si visualizza SETTAGGI.

Premendo il tasto + o - consecutivamente si visualizza

T.max E.

Confermando con il tasto MENU' compare il quantitativo di pellet presente + quello che si carica (di default 15, variabile coi tasti +/-).

Nel caso il pellet si esaurisca nel serbatoio, la stufa va in blocco con la scritta “Stop/Fiamma” (vedi pag. 17).

N.B.: Ogni tanto ricordarsi di azzerare la “segnalazione riserva pellet”, in modo da permettere una migliore affidabilità della funzione stessa.

Per qualsiasi chiarimento contattare il Centro Assistenza Tecnica autorizzato (CAT) che ha effettuato la 1° accensione.

ISTRUZIONI D'USO

TELECOMANDO cod. 633310 (optional)

Legenda tasti e display:

 : tasto accensione/spengimento

+ : tasto per incrementare la potenza/temperatura di lavoro (all'interno di un menù incrementa la variabile visualizzata)

- : tasto per decrementare la potenza/temperatura di lavoro (all'interno di un menù decrementa la variabile visualizzata)

A : tasto per passare alla programmazione "EASY TIMER"

M : tasto per passare alternativamente dalla funzione automatica a quella manuale e viceversa



Indica una trasmissione di dati dal telecomando alla scheda.



tastiera bloccata, evita attivazioni indesiderate (premere "A" e "M" in contemporanea per qualche secondo per bloccare o sbloccare la tastiera)



batteria scarica (n°3 pile alcaline mini stilo AAA)



Indica che si sta impostando un accensione/spengimento con il programma "EASY TIMER"



Indica la temperatura ambiente rilevata dal telecomando (durante la configurazione tecnica del telecomando indica i valori dei parametri settati).



Indica che è stato trasmesso un ordine di accensione alla stufa



indicatore livello di velocità dei ventilatori



indicatore settaggio telecomando per una stufa a pellet/aria



funzione automatica
(appare sul display il valore della temperatura)



funzione di regolazione manuale
(appare sul display il valore della potenza di lavoro)



TEMPERATURA RILEVATA DAL TELECOMANDO

Il telecomando è dotato di sonda interna per il rilevamento della temperatura ambiente visualizzata in tempo reale sul display dello stesso. La temperatura rilevata viene trasmessa periodicamente alla scheda elettronica della stufa se il led trasmettitore del telecomando ed il sensore ricevente del pannello sinottico della stufa si trovano reciprocamente in campo visivo.

Se la temperatura del telecomando non giunge alla scheda della stufa, per un tempo superiore a 30 minuti, si utilizza il dato della temperatura proveniente dalla sonda collegata nel pannello sinottico.

SELEZIONE MODALITA' FUNZIONAMENTO

Con la pressione breve del tasto "M" possiamo scorrere e regolare le seguenti funzioni:



regolazione temperatura in funzione automatica



regolazione manuale delle potenze



regolazione manuale della ventilazione

ISTRUZIONI D'USO

UTILIZZO DEL PROGRAMMA "EASY TIMER"

Tramite il telecomando è possibile utilizzare programmazione oraria molto intuitiva e veloce:


- **Se la stufa è accesa:** è possibile impostare uno spegnimento con un posticipo regolabile tra una e dodici ore; nel display del pannello sinottico verrà visualizzato il tempo mancante allo spegnimento programmato.
- **Se la stufa è spenta:** è possibile impostare un'accensione con un posticipo regolabile tra una e dodici ore, nel display del pannello sinottico verrà visualizzato il tempo mancante all'accensione programmata.

- **Impostazione:** per impostare il timer proseguire come segue:

- a) Premere il tasto "A", si accende sul display l'icona  confermando l'accesso alla programmazione "Easy timer".
- b) Con i tasti +/- impostare il numero di ore desiderato, esempio:



c) Puntare il telecomando verso il ricevitore del pannello sinottico

d) Confermare la programmazione premendo il tasto "A" per un paio di secondi, si spegnerà l'icona  apparirà sul pannello sinottico l'indicazione del tempo mancante per l'intervento programmato.

e) Per annullare la programmazione ripeterai i punti a),b),c),d) impostando il numero di ore a "00H"

BLOCCO TASTIERA

E' possibile bloccare la tastiera del telecomando per evitare attivazioni accidentali non controllate dall'utente.

Premendo contemporaneamente i tasti A e M, si accenderà il simbolo della chiave a conferma del blocco tastiera avvenuto.

Per sbloccare la tastiera premere nuovamente i tasti A e M simultaneamente.

INDICAZIONE BATTERIE SCARICHE

L'accensione dell'icona della batteria indica che le pile interne al telecomando sono quasi esaurite, provvedere alla loro sostituzione con tre elementi dello stesso modello (size AAA 1,5V).

- Non mescolare nel telecomando batterie nuove con batterie parzialmente usate.
- Non mescolare marche e tipi diversi, poiché ogni tipo e marca ha differenti capacità.
- Non mescolare pile tradizionali e ricaricabili;
- Non cercare di ricaricare pile alcaline e zinco-carbone poiché si potrebbero provocare rotture o fuoriuscite di liquido.



INFORMAZIONI AGLI UTENTI

Ai sensi dell'art.13 del decreto legislativo 25 luglio 2005, n.151 "Attuazione delle Direttive 2002/95/CE,2002/96/CE e 2003/108/CE, relative alla riduzione dell'uso di sostanze pericolose nelle apparecchiature elettriche ed elettroniche, nonché allo smaltimento dei rifiuti". Il simbolo del cassonetto barrato riportato sull'apparecchiatura o sulla confezione indica che il prodotto alla fine della propria vita utile deve essere raccolto separatamente dagli altri rifiuti. L'utente dovrà, pertanto, conferire l'apparecchiatura giunta a fine vita agli idonei centri di raccolta differenziata dei rifiuti elettronici ed elettrotecnici, oppure riconsegnarla al rivenditore al momento dell'acquisto di una nuova apparecchiatura di tipo equivalente, in ragione di uno a uno.

MANUTENZIONE

Prima di effettuare qualsiasi manutenzione, scollegare l'apparecchio dalla rete di alimentazione elettrica.

Una regolare manutenzione è alla base del buon funzionamento della stufa

LA MANCATA MANUTENZIONE NON permette alla stufa di funzionare regolarmente.

Eventuali problemi dovuti alla mancata manutenzione causeranno la decadenza della garanzia.

MANUTENZIONE GIORNALIERA

Operazioni da eseguire, a stufa spenta, fredda e scollegata dalla rete elettrica

- Deve essere effettuata con l'aiuto di un aspirapolvere (vedi optional pag. 19).
- L'intera procedura richiede pochi minuti.
- Aprire l'antina ed estrarre e svuotare il cassetto cenere (** - fig. A).
- **NON SCARICARE I RESIDUI NEL SERBATOIO DEL PELLET.**
- Aspirare all'interno dello sportello, il piano fuoco, il vano attorno al crogiolo dove cade la cenere.
- Togliere il crogiolo (1 - fig. B) e scrostarlo con la spatolina (in dotazione), pulire eventuali occlusioni delle asole.
- Aspirare il vano crogiolo, pulire i bordi di contatto e rimuovere i tappi fumo (2 - fig. C).
- Se necessario pulire il vetro (a freddo)

Non aspirare mai la cenere calda, compromette l'aspiratore impiegato con possibile rischio di incendio.



fig. A

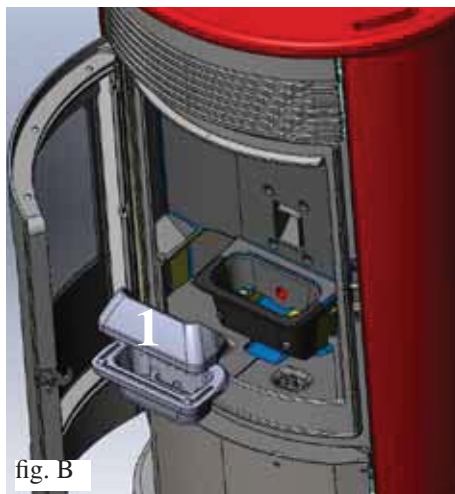


fig. B

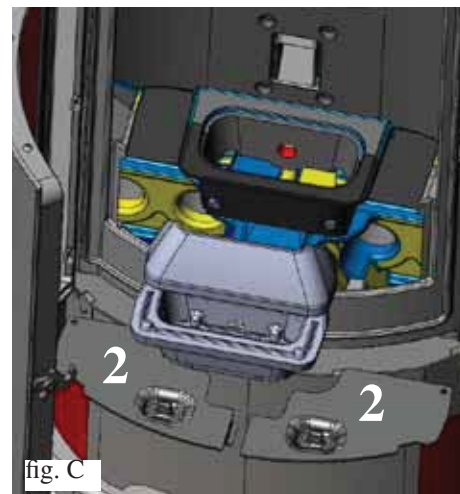


fig. C

MANUTENZIONE SETTIMANALE

- Pulizia del focolare (con scovolo) dopo aver tolto il deviatore fumo (3 - fig. D).
- Agire sugli scovoli (* - fig. D).
- Svuotare il serbatoio pellet e aspirarne il fondo.
- Durante la pulizia del crogiolo, sollevare i tappi fumo (2 - fig. E) e aspirare i quattro tubi sottostanti (4 - fig. E).

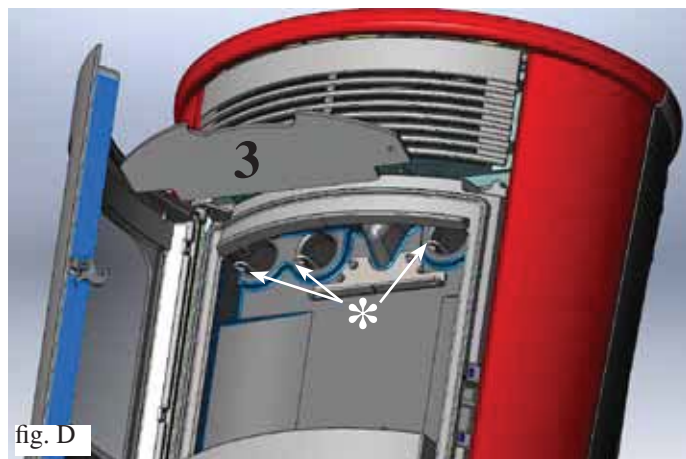


fig. D

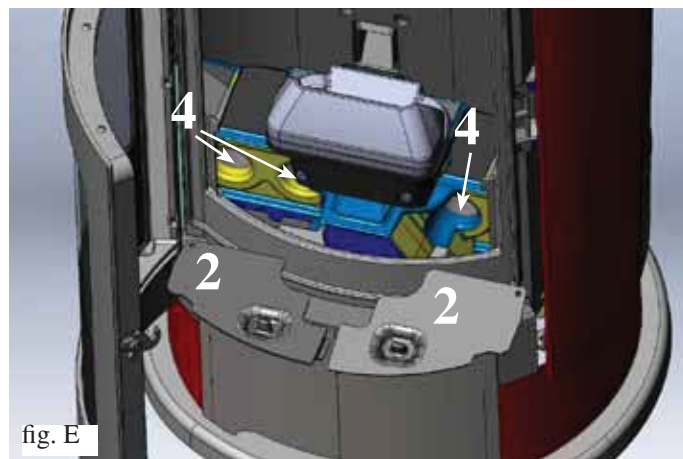


fig. E

NOTA: Ogni 800 kg di pellet bruciato compare la scritta "Manutenz_ione" per ricordare la pulizia dei canali fumo a cura del privato; il messaggio scompare premendo per 5 secondi il tasto "TURBO". Al raggiungimento dei 2000 kg di pellet bruciato compare la scritta "Manutenz_ione CAT" che non scompare più ed è quindi necessario l'intervento di un centro assistenza tecnica Edilkamin (CAT). Tale messaggio si resetta dal menù parametri.

MANUTENZIONE

MANUTENZIONE STAGIONALE (a cura del CAT - centro assistenza tecnica Edilkamin)

Consiste nella:

- Pulizia generale interna ed esterna
- Pulizia accurata dei tubi di scambio
- Pulizia accurata e disincrostazione del crogiolo e del relativo vano
- Pulizia ventilatori, verifica meccanica dei giochi e dei fissaggi
- Pulizia canale da fumo (sostituzione della guarnizione sul tubo scarico fumi)
- Pulizia condotto fumi (vedi pulizia settimanale)
- Pulizia del vano ventilatore estrazione fumi
- Pulizia sensore di flusso
- Controllo termocoppia
- Pulizia, ispezione e disincrostazione del vano della resistenza di accensione, eventuale sostituzione della stessa
- Pulizia /controllo del pannello sinottico
- Ispezione visiva dei cavi elettrici, delle connessioni
- Pulizia serbatoio pellet e verifica giochi assieme coclea-motoriduttore
- Sostituzione della guarnizione portello
- Collaudo funzionale, caricamento coclea, accensione, funzionamento per 10 minuti e spegnimento

In caso di un uso molto frequente della stufa, si consiglia la pulizia del canale da fumo ogni 3 mesi.

ATTENZIONE !!!

Dopo la normale pulizia, il NON CORRETTO accoppiamento del crogiolo superiore (A) (fig. 1) con il crogiolo inferiore (B) (fig. 1) può compromettere il funzionamento della stufa.

Quindi prima dell'accensione della stufa, assicurarsi che i crogioli siano accoppiati correttamente come indicato in (fig. 2) senza presenza di cenere o incombusti sul perimetro di appoggio.

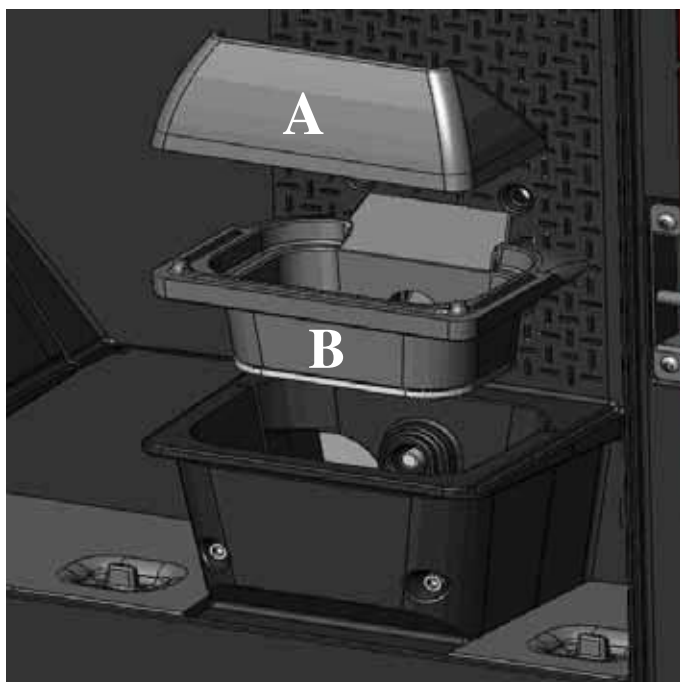


fig. 1

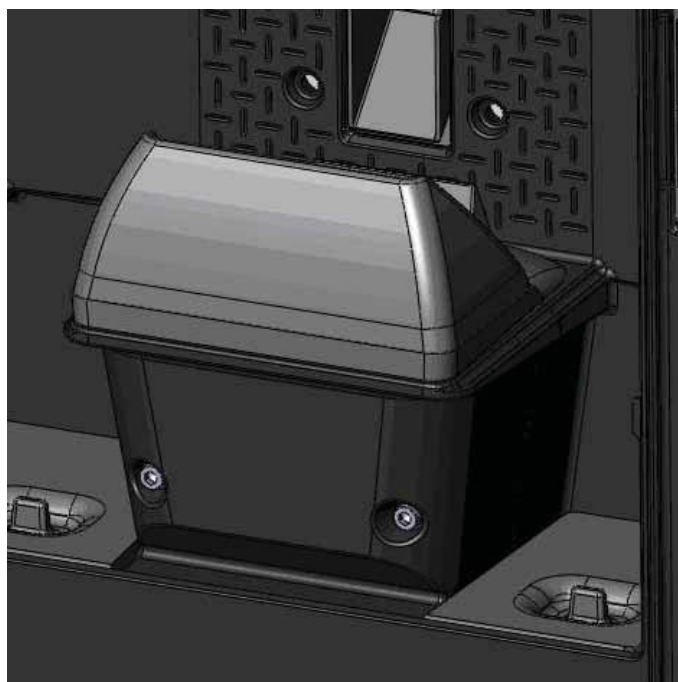


fig. 2

CONSIGLI PER POSSIBILI INCONVENIENTI

In caso di problemi la stufa si arresta automaticamente eseguendo l'operazione di spegnimento e sul display si visualizza una scritta relativa alla motivazione dello spegnimento (vedi sotto le varie segnalazioni).

Non staccare mai la spina durante la fase di spegnimento per blocco.

Nel caso di avvenuto blocco, per riavviare la stufa è necessario lasciar avvenire la procedura di spegnimento ((10 minuti con riscontro sonoro) e quindi premere il tasto 0/1.

Non riaccendere la stufa prima di aver verificato la causa del blocco e **RIPULITO/SVUOTATO il crogiolo.**

SEGNALAZIONI DI EVENTUALI CAUSE DI BLOCCO E INDICAZIONI E RIMEDI:

1) **Segnalazione:** **Verifica/flu. aria** (interviene se il sensore di flusso rileva flusso aria comburente insufficiente).

Inconveniente: **Spegnimento per mancanza depressione**

Il flusso può essere insufficiente se c'è portello aperto o tenuta non perfetta del portello stesso (es. guarnizione); se c'è problema di aspirazione aria o di espulsione fumi, oppure crogiolo intasato, oppure sensore di flusso sporco (pulire con aria secca)

Azioni:

Controllare:

- chiusura portello
- canale di aspirazione aria comburente (pulire facendo attenzione agli elementi del sensore di flusso):
- pulire il sensore di flusso con aria secca (tipo per tastiera di PC)
- posizione stufa: non deve essere addossata al muro
- posizione e pulizia crogiolo (con frequenza legata al tipo di pellet)
- canale da fumo (pulire)
- installazione (se non è a norma e presenta più di 2-3 curve, lo scarico fumi non è regolare)

Se si sospetta un malfunzionamento del sensore, fare collaudo a freddo. Se variando le condizioni, aprendo il portello ad esempio, il valore visualizzato non cambia, è un problema di sensore.

N.B.:

L'allarme depressione può verificarsi anche durante la fase di accensione, in quanto il sensore di flusso inizia a monitorare dal 90" dopo lo start ciclo accensione.

2) **Segnalazione:** **Verifica/estratt.** (interviene se il sensore giri estrattore fumi rileva un'anomalia)

Inconveniente: **Spegnimento per rilevazione anomalia giri estrattore fumi**

Azioni:

- Verificare funzionalità estrattore fumi (collegamento sensore di giri) (CAT)
- Verificare pulizia canale da fumo
- Verificare impianto elettrico (messa a terra)
- Verificare scheda elettronica (CAT)

3) **Segnalazione:** **Stop/Fiamma** (interviene se la termocoppia rileva una temperatura fumi inferiore a un valore impostato interpretando ciò come assenza di fiamma)

Inconveniente: **Spegnimento per crollo temperatura fumi**

La fiamma può essere mancata perché:

- Verificare mancanza pellet nel serbatoio
- Verificare se troppo pellet ha soffocato la fiamma, verificare qualità pellet (CAT)
- Verificare se è intervenuto il termostato di massima (caso raro perché corrisponderebbe ad Over temperatura fumi) (CAT)

4) **Segnalazione:** **BloccoAF/NO Avvio** (interviene se in un tempo massimo di 15 minuti non compare fiamma o non è raggiunta la temperatura di avvio).

Inconveniente: **Spegnimento per temperatura fumi non corretta in fase di accensione.**

Distinguere i due casi seguenti:

NON è comparsa fiamma

Azioni:

- Verificare:
- posizionamento e pulizia del crogiolo
 - funzionalità resistenza di accensione (CAT)
 - temperatura ambiente (se inferiore 3°C serve diavolina) e umidità.
 - Provare ad accendere con diavolina (vedi pag. 11).

E' comparsa fiamma ma dopo la scritta Avvio è comparso BloccoAF/NO Avvio

Azioni:

- Verificare:
- funzionalità termocoppia (CAT)
 - temperatura di avvio impostata nei parametri (CAT)

5) **Segnalazione:** **Mancata/Energia** (non è un difetto della stufa).

Inconveniente: **Spegnimento per mancanza energia elettrica**

Azioni:

Verificare allacciamento elettrico e cali di tensione.

6) **Segnalazione:** **Guasto/TC** (interviene se la termocoppia è guasta o scollegata)

Inconveniente: **Spegnimento per termocoppia guasta o scollegata**

Azioni:

- Verificare collegamento della termocoppia alla scheda: verificare funzionalità nel collaudo a freddo (CAT).

CONSIGLI PER POSSIBILI INCONVENIENTI

- 7) **Segnalazione:** °C fumi/alta (spegnimento per eccessiva temperatura dei fumi)
Inconveniente: **Spegnimento per superamento temperatura massima fumi.**
Azioni:
- Verificare tipo di pellet,
 - Verificare anomalia motore estrazione fumi
 - Verificare esistenza di eventuali ostruzioni sul canale da fumo
 - Verificare corretta installazione,
 - Verificare eventuale “deriva” del motoriduttore
 - Verificare esistenza presa aria nel locale
- 8) **Segnalazione:** “Control. Batteria”
Inconveniente: **La stufa non si ferma, ma si ha la scritta a display.**
Azioni:
- Deve essere sostituita la batteria tampone sulla scheda.
- 9) **Inconveniente:** **Telecomando inefficiente**
Azioni:
- avvicinarsi al ricettore della stufa
 - controllare e nel caso cambiare la pila
- 10) **Inconveniente:** **Aria in uscita non calda:**
Azioni:
- pulire lo scambiatore dall’ interno del focolare utilizzando le apposite aste.
- 11) **Inconveniente:** **Durante la fase di accensione “salta il differenziale” (per il Centro Assistenza Tecnica CAT)**
Azioni:
- Verificare umidità della resistenza di accensione
- 12) **Inconveniente:** **Mancata accensione:**
Azioni:
- Pulire crogiolo.

NOTA

Tutte le segnalazioni restano visualizzate fino a che non si interviene sul pannello, premendo il tasto 0/1.
Si raccomanda di non far ripartire la stufa prima di aver verificato l’eliminazione del problema.

CHECK LIST

Da integrare con la lettura completa della scheda tecnica

Posa e installazione

- Messa in servizio effettuata da CAT abilitato che ha rilasciato la garanzia e il libretto di manutenzione
- Aerazione nel locale
- Il canale da fumo/ la canna fumaria riceve solo lo scarico della stufa
- Il canale da fumo presenta: massimo 2 curve
massimo 2 metri in orizzontale
- comignolo oltre la zona di reflusso
- i tubi di scarico sono in materiale idoneo (consigliato acciaio inox)
- nell'attraversamento di eventuali materiali infiammabili (es. legno) sono state prese tutte le precauzioni per evitare incendi

Uso

- Il pellet utilizzato è di buona qualità e non umido
- Il crogiolo e il vano cenere sono puliti e ben posizionati
- Il portello è ben chiuso
- Il crogiolo è ben inserito nell'apposito vano

RICORDARSI di ASPIRARE il CROGIOLO PRIMA DI OGNI ACCENSIONE
In caso di fallita accensione, NON ripetere l'accensione prima di avere svuotato il crogiolo

OPTIONAL

COMBINATORE TELEFONICO PER ACCENSIONE A DISTANZA (cod. 281900)

E' possibile ottenere l'accensione a distanza facendo collegare dal CAT (centro assistenza tecnica) il combinatore telefonico alla porta seriale dietro la stufa, tramite cavetto optional (cod. 640560).

TELECOMANDO (cod. 633310)

ACCESSORI PER LA PULIZIA



GlassKamin
(cod. 155240)

Utile per la pulizia
del vetro ceramico.



Bidone aspiracenere
senza motore
(cod. 275400)

Utile per la pulizia del
focolare.

Dear Sir/Madam

Congratulations and thank you for choosing our product.

Please read this document carefully before you use this product in order to obtain the best performance in complete safety.

For further details or assistance, please contact the DEALER where you purchased the product or visit our website www.edilkamin.com. and click on DEALERS.

NOTE

- After having unpacked the stove, ensure that its contents are complete and intact (covering, "cold hand" handle, guarantee booklet, glove, CD/technical data sheet, spatula, dehumidifying salt, allen wrench).

In case of anomalies please contact the dealer where you purchased the product immediately.

You will need to present a copy of the warranty booklet and valid proof of purchase.

- Commissioning/ testing

Commissioning and testing must be performed by the DEALER. Failure to do so will void the warranty.

Commissioning, as specified in standard UNI 10683 Rev. 2005 (section "3.2") consists in a series inspections to be performed with the insert installed in order to ascertain the correct operation of the system and its compliance to applicable regulations

- Incorrect installation, incorrect maintenance, or improper use of the product, shall relieve the manufacturer from any damage resulting from the use of this product.

- the proof of purchase tag, necessary for identifying the insert, is located:

- on the top of the package

- in the warranty booklet found inside the firebox

- on the ID plate affixed to the back side of the unit;

This documentation must be saved for identification together with the valid proof of purchase receipt. The data contained therein must be reported when requesting information and made available should servicing be required;

- All images are for illustration purposes only; actual products may vary.

DECLARATION OF CONFORMITY

The undersigned EDILKAMIN S.p.a. with head office headquarters at Via Vincenzo Monti 47 - 20123 Milan - Italy - VAT IT00192220192

Declares under its own responsibility as follows:

The wood pellet stoves specified below is in accordance with the 89/106/EEC (Construction Products)

WOOD PELLETT STOVES, trademark EDILKAMIN, called LOGO

Year of manufacture:

Ref. Data nameplate

Serial number: Ref. Data nameplate

The compliance with the 89/106/EEC directive is besides determined by the compliance with the European standard:
UNI EN 14785:2006

the wood pellet stove LOGO is in compliance with the requirements of the European directives:

2006/95/EEC - Low voltage directive

2004/108/EEC - Electromagnetic compatibility directive

EDILKAMIN S.p.a. will decline all responsibility of malfunctioning or damage to the equipment in case of unauthorized substitution, assembly or modifications of any sort on the said equipment on the part of non-EDILKAMIN personnel.

PRINCIPLE OF OPERATION

The LOGO stove produces hot air using wood pellets as fuel, with electronically controlled combustion. Hereunder is the explanation of its functions (the letters refer to figure 1).

The fuel (pellets) is provided by the storage hopper (A) and, to the combustion chamber (D) by means of a feed screw (B), which is driven by a gear motor (C).

The pellets are ignited by the air that is heated by an electrical resistance (E) and drawn into the combustion chamber by a smoke extractor (F).

The fumes produced during the combustion process are extracted from the hearth by the same centrifugal fan (F) and expelled through the outlet (G) located on the lower part at the back of the stove.

The hearth is covered in cast iron, and closed frontally by a glass ceramic door (to open use the dedicated “cold hand” handle”).

Fuel quantity, smoke extraction and combustion air supply are all controlled by an electronic control board, which is equipped with Leonardo® software to achieve high combustion efficiency and low emissions.

The synoptic panel (M) is installed on the top, through which all phases of operation can be displayed and controlled.

The main phases can be controlled via the optionally supplied remote control.

The main functions can also be controlled by remote control. A serial port is found at the back of the stove (optional cable: code 640560) to be connected to devices that allow remote ignition (e.g. remote telephone, local thermostat).

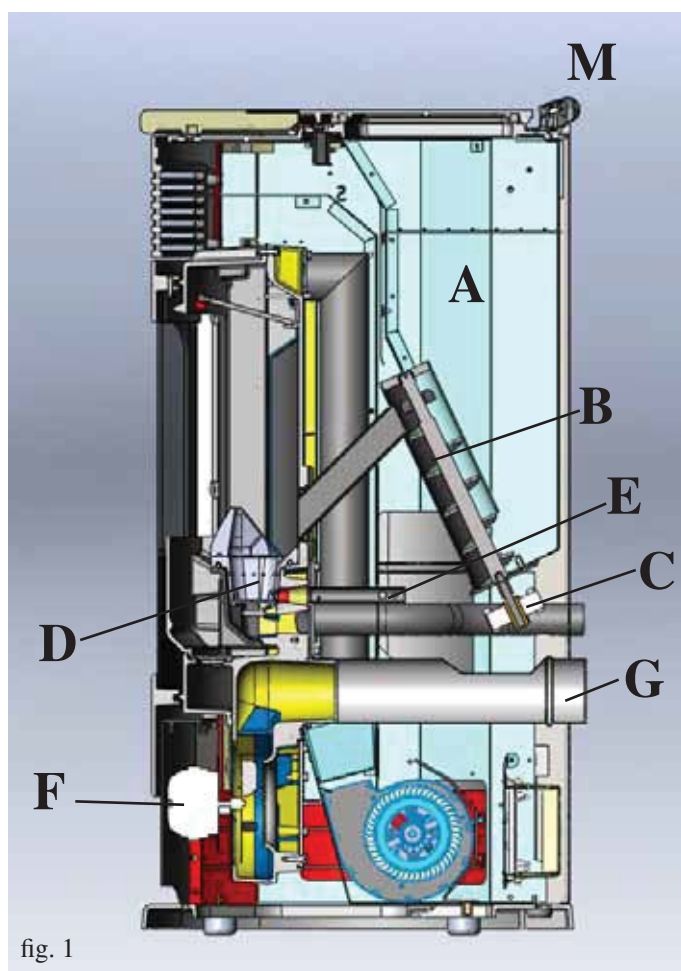


fig. 1

SAFETY INFORMATION

The LOGO stove is designed to heat, through automatic pellet combustion in the hearth, the room where it is installed, both by radiation and the air that comes out of the front grille.

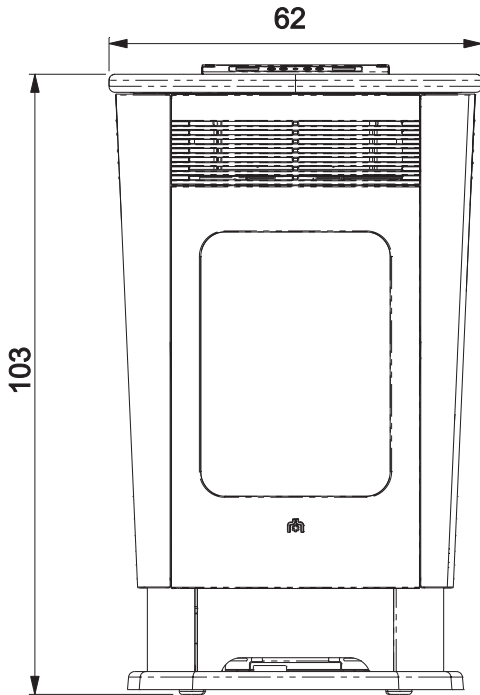
- The only risks that may derive from using the stove pertain to non-compliance with installation instructions, direct contact with live electrical parts (internal), contact with the fire or hot parts (glass, pipes, hot air output), or foreign substances being put in the stove.
- Only use wood pellets as fuel.
- Should components fail, the stoves are equipped with safety devices that guarantee automatic shutdown. These are activated without any intervention required.
- In order to function correctly, the stove must be installed in accordance with the instructions given herein and the door must not be opened during operation: combustion is fully automatic and requires no intervention.
- Under no circumstances should any foreign substances be entered into the hearth or hopper.
- Do not use flammable products to clean the smoke channel (the flue section connecting the stove smoke outlet to the chimney flue).
- The hearth and hopper parts must only be cleaned when COLD.
- The glass can be cleaned when COLD with a suitable product (e.g. GlassKamin Edilkamin) and a cloth.
- Do not clean when hot.
- Make sure the stove is installed and ignited the first time by Edilkamin-qualified CAT personnel (technical assistance centre) in accordance with the instructions provided here within; this is an essential requirement for the validation of the guarantee.
- When the stove is in operation, the exhaust pipes and door become very hot (do not touch without wearing the thermal glove).
- Do not place anything, which is not heat resistant near the stove.
- NEVER use liquid fuel to ignite the stove or rekindle the embers.
- Do not obstruct the ventilation apertures in the room where the stove is installed, nor the air inlets of the stove itself.
- Do not wet the stove and do not go near electrical parts with wet hands.
- Do not use reducers on the smoke exhaust pipes.
- The stove must be installed in a room that is suitable for fire prevention and equipped with all that is required (power and air supply and outlets) for the stove to function correctly and safely.
- Should ignition fail, DO NOT re-ignite until you have emptied the combustion chamber.
- **ATTENTION: THE PELLET EMPTIED FROM THE COMBUSTION CHAMBER MUST NOT BE DEPOSITED INSIDE THE HOPPER.**

DIMENSIONS AND FINISHINGS

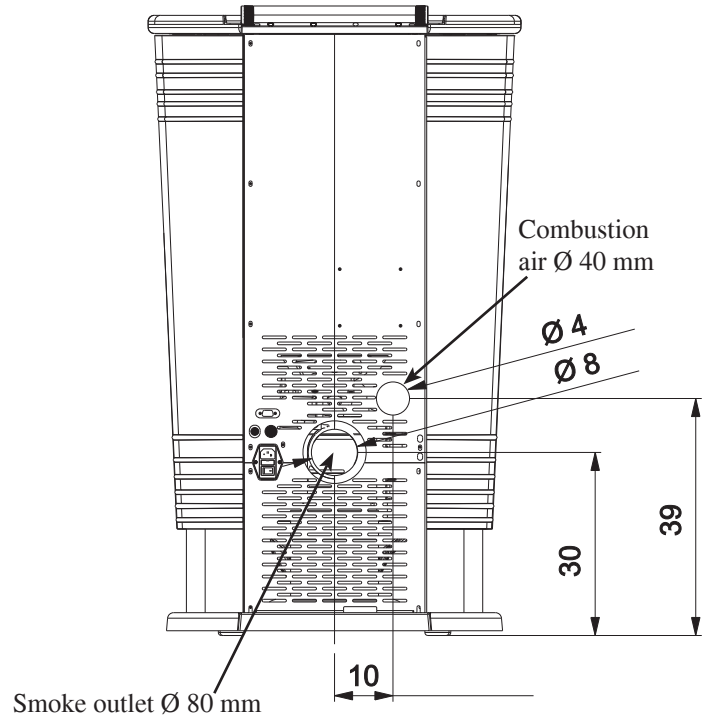
- sides, top in off-white ceramic
- sides, top in bordeaux ceramic
- sides, top in grey ceramic

ENGLISH

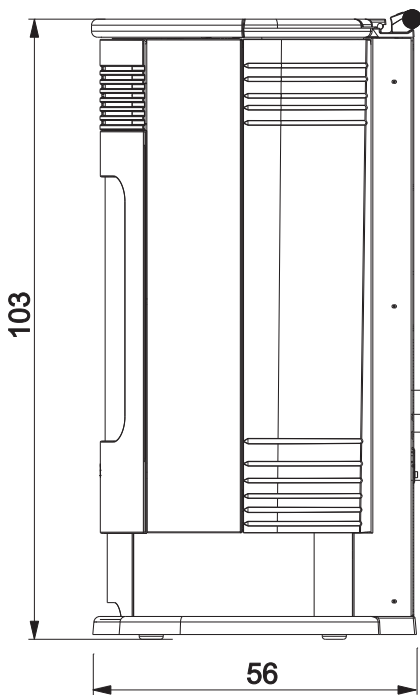
FRONT



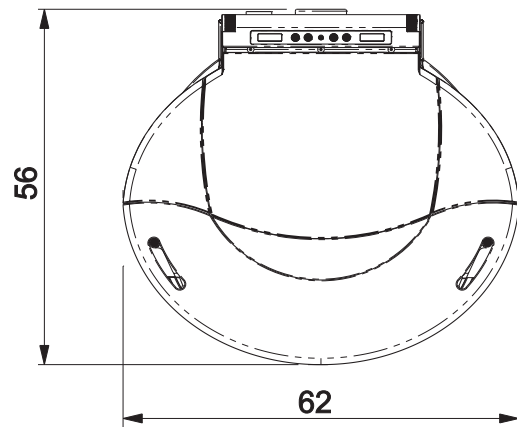
BACK



SIDE



SYSTEM



ELECTRONIC EQUIPMENT

LEONARDO® is a combustion safety and control system which allows optimal performance in all conditions thanks to two sensors measuring the pressure level in the combustion chamber and smoke temperature.

The detection of and subsequent optimisation of these two parameters is continuous in order to correct operation anomalies in real time.

The LEONARDO® system offers constant combustion, automatically regulating the draft based on the characteristics of the chimney flue (bends, length, shape, diameter, etc..) and environmental conditions (wind, humidity, atmospheric pressure, installations at high altitude, etc.).

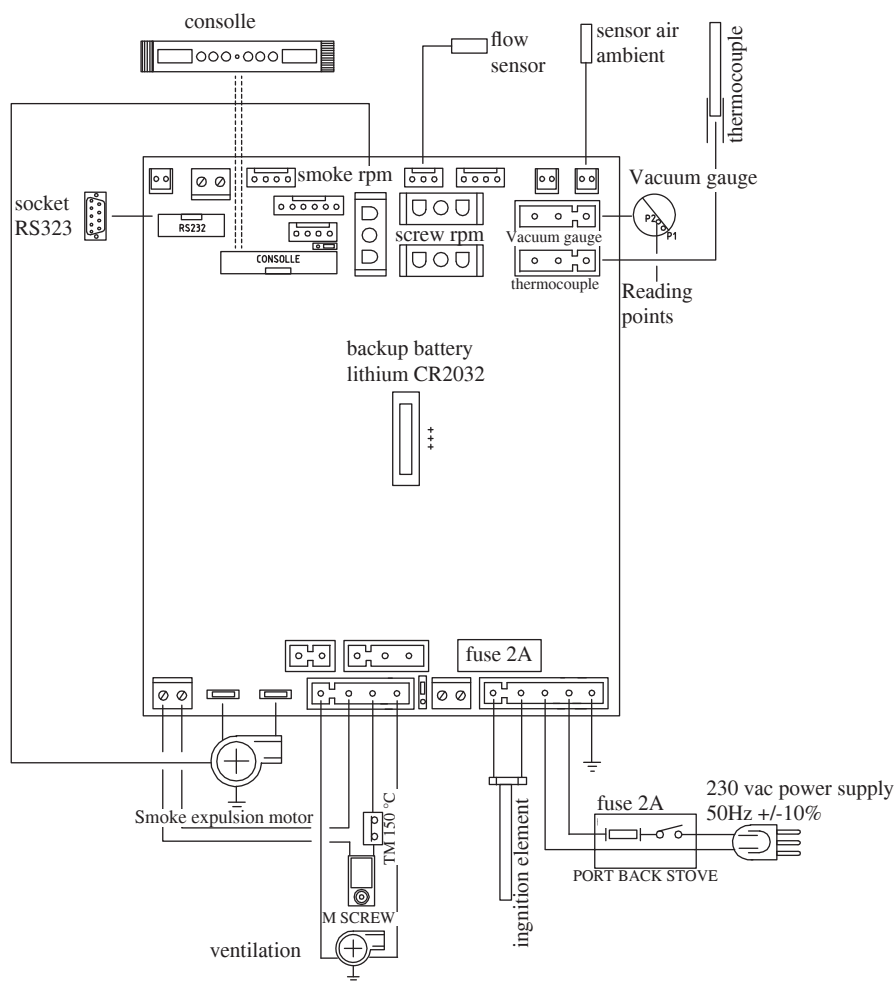
The standards for installation must be respected.

LEONARDO® system is also able to recognise the type of pellets and automatically adjust the flow moment by moment to ensure the required level of combustion.



ENGLISH

ELECTRONIC CIRCUIT BOARD



FUSE *

two fuses are inserted in the socket with switch, located on the back of the stove, one of which operational and the other is held in reserve.

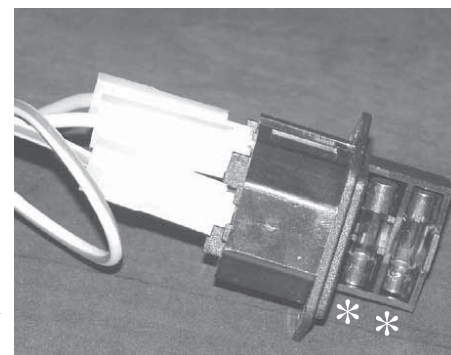
SERIAL PORT

The Dealer can install an optional on the AUX outlet for controlling the process of switching on and off (e.g. telephone remote, local thermostat), located at the rear of the stove. Can be connected via special optional trestle (code 640560).

BACKUP BATTERY

A backup battery is found on the control board (3-Volt CR 2032 battery). Its malfunction is indicated with the following messages (not considered a defect but due to normal wear-and-tear): "Battery check".

For more detailed information, please contact the DEALER who has performed the first ignition.



CHARACTERISTICS

THERMOTECHNICAL CHARACTERISTICS		
Nominal power	9	kW
Efficiency nominal power	90,1	%
Emissions CO (13% O2) nominal power	0,014	%
Smoke mass nominal power	7,75	g/s
Reduced power	2,7	kW
Efficiency reduced power	90,88	%
Emissions CO (13% O2) reduced power	0,018	%
Smoke mass reduced power	3,83	g/s
Maximum overheated smoke	210	°C
Minimum draught	12	Pa
Autonomy (min/max)	9,5/33	hours
Fuel consumption (min/max)	0,6/2,10	kg/h
Hopper capacity	20	kg
Heatable volume *	235	m ³
Weight including packaging	202	kg
Smoke outlet pipe diameter (male)	80	mm
Air intake pipe diameter (male)	40	mm

* The heatable room dimensions are calculated on the basis home insulation in compliance with Italian law 10/91, and subsequent changes together with an expected heat output of 33 Kcal/m³ per hour.

* It is also important to consider the position of the stove in the room to be heated.

N.B.

- 1) **keep in mind that external devices can cause interference to the operation of the circuit board.**
- 2) **caution: live parts. Servicing and/or inspections must be carried out by qualified staff.**

ELECTRICAL CHARACTERISTICS		
Power supply	230Vac +/- 10% 50 Hz	
On/off switch	Yes	
Average power consumption	100	W
Power consumption during ignition	400	W
Remote control frequency (optional)	Infrared	
Protection on mains power supply* (see page 23)	2AT, 250 Vac, 5x20 Fuse	
Protection on electronic circuit board	2AT, 250 Vac, 5x20 Fuse	

The data shown above is purely indicative.

EDILKAMIN s.p.a. reserves the right to change the products at its discretion without notice.

SAFETY DEVICES

• THERMOCOUPLE:

Placed at the smoke outlet to detect the temperature.

Turns the stove on and off and controls its operation based on defined parameters.

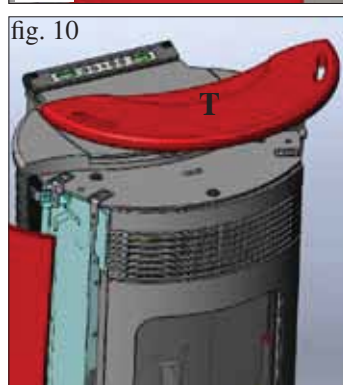
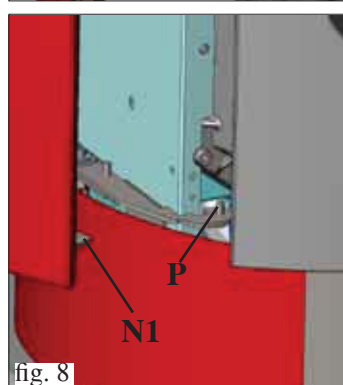
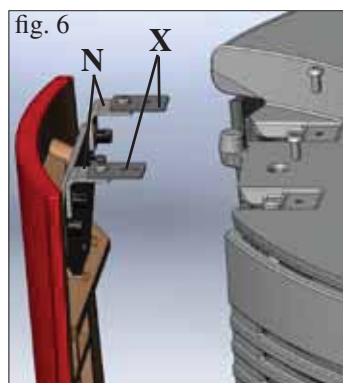
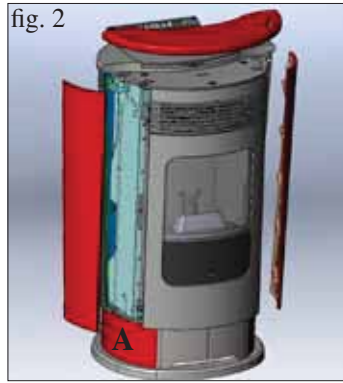
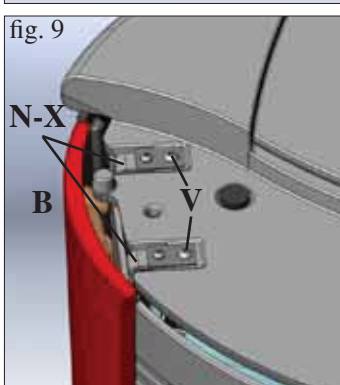
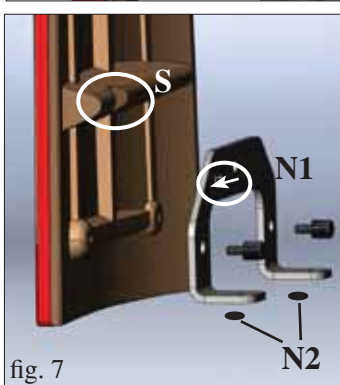
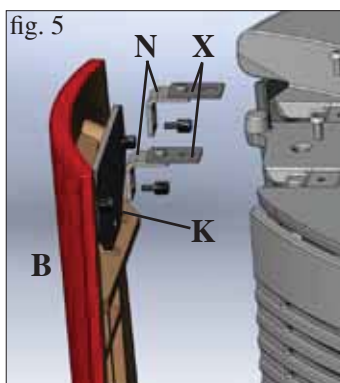
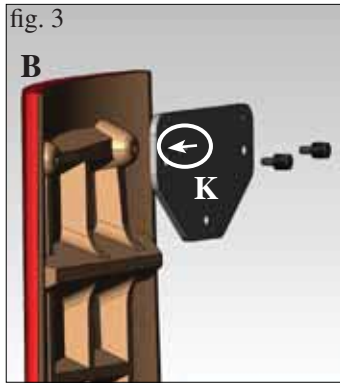
• AIR FLOW SENSOR:

located in the suction channel, it is activated when the combustion air flow is not correct, with consequent pressure problems in the smoke circuit causing the stove to shut-down.

• SAFETY THERMOSTAT:

Trips when the temperature inside the stove is too high. It stops pellet loading, causing the stove to go out.

COVERING INSTALLATION



Hardware included:

- no. 2 upper brackets for ceramic fixing (K - fig. 3-4)
- no. 2 upper brackets for ceramic fixing (N1 - fig. 7)
- no. 4 Flat ceramic adjustment bracket (X - fig. 4)
- no. 4 Angle ceramic adjustment bracket (N - fig. 4)
- no. 4 Self-tapping screws 4,2 x 9,5
- no. 12 Knurled pins
- no. 4 Screws M5 x 8
- nr. 4 Rubber spacers (N2 - fig. 7)

Fig. 1
This figure represents the stove after it has been unpacked.

Fig. 2
The stove is delivered with the metal part of the lower side coverings (A) already assembled.

ASSEMBLY OF CERAMIC SIDE COMPONENTS

Fig. 3

- Apply the upper ceramic fixing brackets (K) on the top rear part of the ceramic panels, with the engraved arrow facing the front of the stove, securing them in the dedicated holes using the pins supplied.

Note.: the side ceramic components must be mounted with the lower groove facing the front of the stove (S - fig. 7). In addition, inside the LT or RT version is indicated.

Fig. 4

- Fix the flat ceramic adjustment bracket (X) to the angle ceramic adjustment bracket (N) using the 4.2 x 9.5 self-tapping screws supplied.

Fig. 5 - 6

- Apply the previously assembled brackets (N - X) on the upper ceramic fixing bracket (K), securing them in the dedicated holes using the pins supplied.

Fig. 7

- Apply the lower ceramic fixing brackets (N1) on the bottom rear part of the ceramic panels, with the engraved arrow facing the front of the stove, securing them in the dedicated holes using the pins supplied.

Fig. 8 - 9

- Flank the lower part of the ceramic side, fitting the lower ceramic fixing bracket (N1) on the pins (P) present on the frame of the stove.
- Complete the operation by joining the upper part of the ceramic side and screwing the brackets (X-N) into the holes on the top (use the M5x8 screws supplied -V).

ATTENTION: DURING OPENING MAKE SURE THE DOOR DOES NOT COME INTO CONTACT WITH THE SIDE CERAMIC ELEMENTS.

VERIFY THE CORRECT COUPLING OF THE SIDE CERAMIC COMPONENTS WITH THE CAST IRON SIDES, MAKING ANY NECESSARY ADJUSTMENTS USING THE SCREWS (V) AND THE BRACKETS (N-X). IF NECESSARY USE THE PADS (N2) SUPPLIED.

CERAMIC TOP ASSEMBLY

Fig. 10

Place the ceramic top (T) centring it in the housings on the cast iron top.

INSTALLATION

Refer to local regulations in the country of use for anything that is not specifically covered in this manual. In Italy, refer to standard UNI 10683 in addition to any Regional or Local Health Authority regulations. If the stove is to be installed in a block of apartments, consult the block administration before installing.

VERIFY COMPATIBILITY WITH OTHER DEVICES

The stove must NOT be installed in the same room as extractors, type B heating appliances and other appliances that may affect its operation. See regulation UNI 10683.

VERIFY THE POWER SUPPLY CONNECTION (the plug must be accessible)

The stove is supplied with a power cable that is to be connected to a 230V 50 Hz socket, preferably fitted with a magnetothermic switch.

Voltage variations exceeding 10% can damage the stove (unless already installed, an appropriate differential switch must be fitted). The electrical system must comply with the law; particularly verify the efficiency of the earthing system. The power line must have a suitable cross-section for the stove's power.

An inadequate earthing system can cause anomalies for which Edilkamin cannot be held liable.

POSITIONING

The stove must be level for it to function correctly. Verify the bearing capacity of the floor.

FIRE PREVENTION SAFETY DISTANCES

The stove must be installed in compliance with the following safety conditions:

- medium flammability items must be kept at a minimum distance of 40 cm from the sides and back of the stove
- highly flammable items must be kept at a minimum distance of 80 cm if placed in front of the stove.

If it is not possible to comply with the above mentioned distances, technical and construction-related provisions must be taken to prevent fire hazards. If connected to wooden walls or other flammable materials, the smoke exhaust pipe must be appropriately insulated

AIR INTAKE

The room where the stove is located must have an air intake with cross section of at least 80cm² to ensure replenishment of the air consumed by combustion. Alternatively, the stove air may be taken directly from outside through a 4 cm steel extension of the pipe.

In this case, there may be condensation problems and it is necessary to protect the air intake with a grille, which must have a free section of at least 12 cm².

The pipe must be less than 1 metre long and have no bends. It must end with section at 90° facing downwards or be fitted with a wind guard. In any case all the way air intake duct must be a free section of at least 12 cm².

The external terminal of the air inlet channel must be protected with an anti-insect netting that does not reduce the 12 cm² through passage.

SMOKE OUTLET

The stove must have its own smoke outlet (the smoke cannot be discharged into a smoke flue used by other devices). The smoke is discharged through the 8 cm diameter outlet at the back of the stove.

The smoke outlet must be connected to outside by means of suitable steel pipes EN 1856 certified. The pipe must be hermetically sealed.

The material used to seal and if necessary insulate the pipes, must be resistant to high temperatures (high temperature silicone or mastic).

The only horizontal section allowed may be up to 2 m long. It may have up to two 90° bends.

A vertical section of at least 1.5m and an anti-wind terminal is necessary (if the discharge outlet is not in a chimney flue - reference UNI 10683).

The vertical duct can be internal or external. If the smoke channel is outside, it must be appropriately insulated.

If the smoke channel is fitted inside a chimney flue, the latter must be suitable for solid fuel. If it is wider than 150 mm in diameter it must be improved by entering a pipe that has a suitable cross-section and is made of suitable material (e.g. 80 mm diameter steel).

All sections of the smoke duct must be accessible for inspection.

The chimney pots and smoke ducts connected to the solid fuel appliances must be cleaned once a year (verify whether a specific legislation exists in your country).

Failure to regularly inspect and clean the stove increases the probability of a fire occurring in the chimney pot. In that case, proceed as follows: Do not use water to extinguish the fire; Empty the pellet hopper; Contact specialist personnel before reigniting the stove.

TYPICAL EXAMPLES

Fig. 1

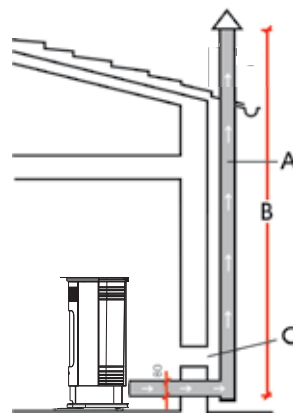
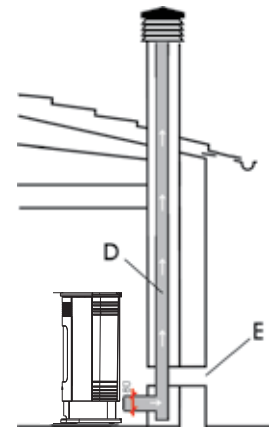


Fig. 2



- A: insulated steel flue
- B: minimum height of 1.5 m and in any case above the height of the roof gutter
- C-E: air intake from inside room (minimum internal section: 80 cm²)
- D: steel flue, inside existing brick-built chimney.

CHIMNEY POT

The main characteristics are:

- an internal cross-section at the base, which is the same as that of the chimney flue
- an outlet cross-section which is no smaller than twice that of the chimney flue
- its position must be high enough to catch the wind and avoid downdraft areas in turbulent wind, it must be high enough to catch the wind and avoid downdraft areas in turbulent wind.

INSTRUCTIONS FOR USE

1st ignition/test by the Edilkamin authorised Dealer

Start-up must be carried out as prescribed by point 3.21 of standard UNI 10683.

This standard indicates the control operations to be carried out in situ, aimed at ascertaining correct system function.

Before igniting.

You must consult the Edilkamin DEALER in your area when igniting the stove for the first time, in order for the stove to be calibrated according to the type of pellets and installation conditions, thereby validating the warranty.

There may be a slight smell of paint the first few times it is ignited, however, this will disappear quickly.

Before igniting you must check:

- that installation is correct
- the power supply
- that the door closes properly to a perfect seal
- that the combustion chamber is clean
- that the display is on standby (the date, power or temperature flashes).

FILLING THE PELLET HOPPER

The hopper lid opens and closes with a practical click-clack system. Simply apply slight pressure to the front part of the cast iron lid (fig. 1-2).

ATTENTION:

use the glove supplied when filling the stove whilst it is running and therefore is hot.

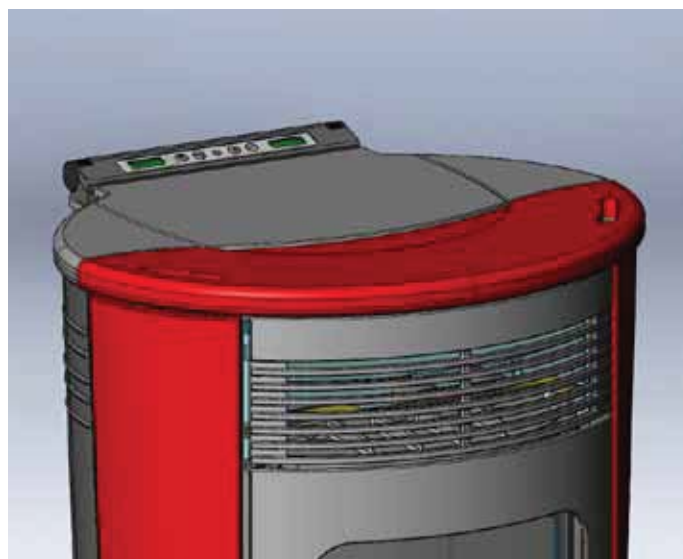


fig. 1

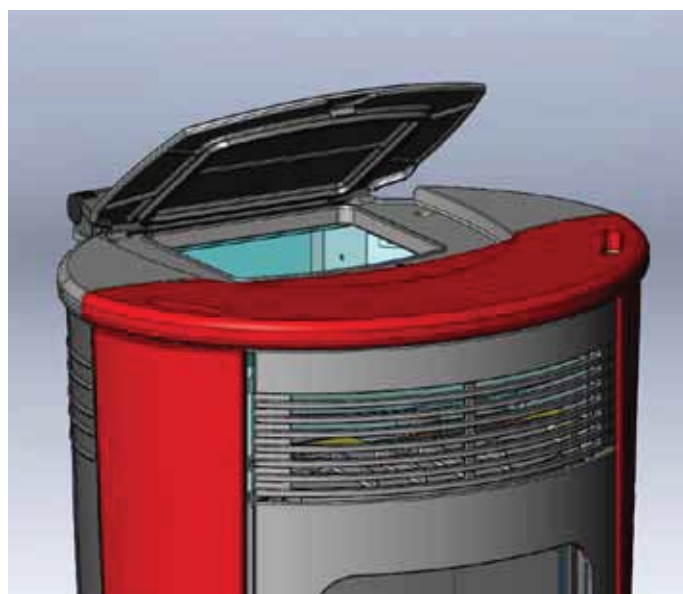


fig. 2

NOTE regarding the fuel.

LOGO is designed and programmed to burn wood pellets with 6 mm diameter.

Pellets are a type of fuel in the form of little cylinders, made from compacted sawdust, compressed under high pressure with no adhesives or foreign materials.

They are sold in bags of 15 kg.

For the stove to function properly, you **MUST NOT** burn anything else in it. Using other materials (including wood) will render the warranty null and void. Such use is detected by laboratory analyses. Edilkamin has designed, tested and programmed their stoves to guarantee the best performance when pellets with the following characteristics are used:

diameter: 6 millimetres

maximum length: 40 mm

maximum moisture content: 8%

calorific value: at least 4300 kcal/kg.

If pellets with different characteristics are used, the stoves must be recalibrated a similar procedure to that carried out by the DEALER when the stove is ignited the first time.

Using unsuitable pellets may: decrease efficiency; cause malfunctions; stop the stove from functioning due to clogging, dirt on the glass, unburnt fuel, etc.

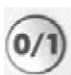




A simple, visual analysis of the pellets may be carried out:

Good quality: smooth, uniform length, not very dusty.

Poor quality: with longitudinal and transverse cracks, very dusty, various lengths and mixed with foreign matter.

INSTRUCTIONS FOR USE

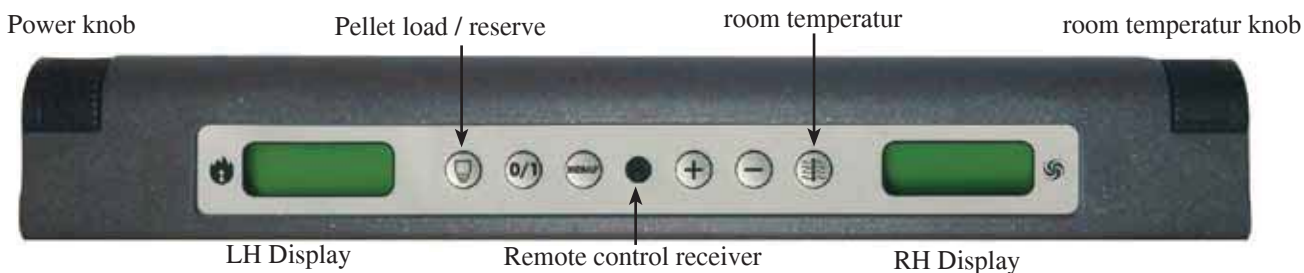
MIMIC PANEL

-  hold down for 2 seconds to turn stove on or off
-  opens the menu
-  increases the various settings
-  decreases the various settings
-  (pellet load/reserve key) pressed once it tells the stove that a 15 kg. sack of pellets has been loaded, enabling the reserve to be monitored

RH knob: to adjust room temperatur
LH knob: to adjust power (from 1 to 5)



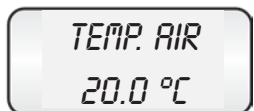
The RIGHT DISPLAY shows the level of room temperatur.
 The LEFT DISPLAY shows the level of power or temperature and reserve or time and date.

-  displays the ambient temperature measured by the sensor




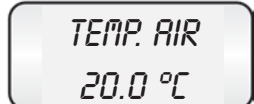


POSSIBLE VIEWS

STAND-BY

-  DATE
TIME
-  RESERVE
-  ROOM TEMPERATURE

MANUAL

-  POWER
POWER P3
+/-
-  ROOM TEMPERATURE
TEMP. AIR
20.0 °C
- AUTOMATIC**
-  ROOM TEMPERATURE
AUTO SET
29 °C
-  ROOM TEMPERATURE
TEMP. AIR
20.0 °C

INSTRUCTIONS FOR USE

Loading the feed screw.

Should the pellet hopper empty completely the feed screw must be filled. To do so, keep the + and – keys pressed simultaneously for a few seconds (on the remote control or synoptic panel). Once released, 'REFILL' will appear on the display. This must be carried out before ignition if the stove has stopped due to the pellets having finished.

It is quite normal for some pellet residue to remain inside the hopper, this is what the feed screw is unable to pick up. Once a month, fully vacuum the hopper to prevent dusty residue from accumulating.

Automatic ignition

With the stove on standby, press the 0/1 button for 2 seconds (on the synoptic panel or remote control). This will startup the ignition process, 'Start' will appear on the display and a countdown will commence in seconds (1020). There is no preset time for the ignition process: its duration will be automatically shortened if the control board detects that certain tests have been carried out positively. The flame appears after about 5 minutes.

Manual ignition

At a temperature lower than 3 °C – too low for the electrical resistance to become red hot - or if the resistance is temporarily not working, you can use a firelighter to ignite the stove. Insert a well-lit firelighter into the combustion chamber, close the door and press 0/1 on the synoptic panel or remote control.

Operating modes

Manual: the user sets the desired operating power (from a minimum of 1 to a maximum of 5)

Automatic: the user sets the temperature desired in the room. The stove reads this and adjusts the power to reach the set temperature. Once this is reached, it sets itself to power 1.

Manual mode from synoptic panel/remote control (optional)

With the stove in operation mode or on standby, press and release the MENU button on the synoptic panel/remote control and 'Power' will appear on the display (showing the power at which the stove is working). Rotate the left knob or press the + key on the remote control to increase the operating power (from Power 1 to Power 5).

Setting the fan via the Synoptic Panel

With the stove in operation mode or on standby, rotate the right knob to adjust the ventilation setting (from 1 to 10 in all powers).

Automatic mode from synoptic panel/remote control (optional)

Press the MENU button twice to switch from manual to automatic mode and adjust the temperature desired for the room (use the right knob on the panel or the + and – keys on the remote control to set the temperature between 10 and 29, and the stove will regulate the operating power required to reach it.

If the set temperature is lower than the room temperature, the stove works at Power 1.

Shutdown

For greater comfort, the stove and the air vents go off at the same power at which it was operating.

With the stove in operation mode press the 0/1 key for 2 seconds (on the synoptic panel or remote control). The shutdown procedure will begin and the countdown is displayed. This varies according to the power at which it is running when the shutdown phase begins.

The shutdown phase (which will extinguish the flame without leaving any unburnt material in the combustion chamber and cool the stove), consists of:

- Pellet loading ceases.
- Ventilation is activated at the level at which the stove was operating.
- Smoke expulsion motor enabled.

Never unplug the stove during the shutdown process.

Setting the clock

Press the MENU button for 2 seconds and use the + and – keys to follow the instructions given on the display to access the 'Clock' menu. This allows you to set the time on the electronic control board.

Then press MENU and the following data appears in sequence – this can be adjusted:

day, month, year, hour, minutes, day of the week.

When 'Save?' appears on the display you can check that the settings have been entered correctly before confirming.

Press MENU to save the information ('Save OK' then appears on the display).

Weekly timer

Press the MENU button on the remote control for 2 seconds to access the time setting function and press the + key to access the weekly timer function – 'Program ON/OFF' will appear on the display.

A maximum of three timer programs can be set for each day of the week.

As you confirm via the MENU button, one of the following options will appear:

- 'No Prog.' (no program is set).
- 'Daily program' (a single program is set for every day)
- 'Weekly program' (a program is set for each day of the week).

Move from one to the other using the + and – keys.

Use the MENU button to confirm the 'Daily program' option and access the selection of the number of programs (ignition/shutdown) to be set per day. Use the 'Daily program' option to set the identical program/s for every day of the week.

The following will be displayed if the + key is pressed:

- No Programs.
- 1st daily program (one ignition and one shutdown per day), 2nd daily program (same as before), 3rd daily program (same as before).

Use the MENU button to show them in reverse order.

If the 1st program is selected, the ignition time is shown.

The display shows: 1 Ignition Hour 10.30; use the +/- keys to change the hour and press MENU to confirm.

The display shows: 1 Ignition Minutes 10.30; use the +/- keys to change the minutes and press MENU to confirm.

INSTRUCTIONS FOR USE

In the same way, adjust the shutdown times. The program is confirmed by pressing the MENU button when 'Save OK' appears on the display.

When confirming the 'Weekly program' the day to which the program is to apply must be selected:

1 Mon; 2 Tues; 3 Wed; 4 Thurs; 5 Fri; 6 Sat; 7 Sun

Once you have chosen the day by scrolling through them with the + and – keys, confirm by pressing MENU and proceed with the settings of the programs in the same way as for the 'Daily program', selecting whether or not to enable a program for each day of the week and choosing the number and times of interventions.

Should you make a mistake whilst setting the programs you can exit without saving by pressing the 0/1 key.

Note on flame variability

The flame may vary depending on the type of pellets used, in addition to normal variability of the solid fuel flame and regular cleaning of the combustion chamber carried out automatically by the stove.

N.B. The automatic cleaning process performed by the stove does not replace the need for the user to vacuum the stove when cold, prior to ignition).

Pellet reserve warning

Stoves are equipped with an electronic pellet detection system.

The detection system is integrated into the electronic control board, allowing the stove to monitor how many kilos of pellets are left. This verification is implemented at any point whilst the stove is in operation mode.

For correct system operation, it is important that the following procedure is adhered with during the first ignition (that must be implemented by the DEALER).

Before starting to use the pellet detection system, you must load and consume a full sack of pellets. This allows for a brief running-in of the loading system.

Hence, load 15 kg of pellets.

Then press the 'reserve' button once, thereby storing the data into the memory that 15 kg have been loaded.

From now on the display will show the remaining pellets as they decrease in kg (15...14...13).

Each time pellets are reloaded you must enter the quantity.

E.g. when loading 15 kg, simply press the 'pellet load' button to enter this into the memory. For other quantities, or in the event of an error, you can specify the quantity using the pellet reserve menu as follows:.

Press the MENU button for 2 seconds to view the SETTINGS.

Press + or – consecutively to view T. Max E.

Confirm by pressing MENU and the remaining quantity of pellets will be displayed + that being loaded (default is 15 and can be changed using the +/- keys).

Should the hopper run out of pellets, the stove will block and 'Stop/Flame' will appear (see page 35).


Note: Every now and again remember to reset the "pellet reserve warning" for it to function in a more reliable manner.

For any clarification please contact the authorised DEALER who performed the first 1st ignition.

INSTRUCTIONS FOR USE

REMOTE CONTROL cod. 633310 (optional)

Key to buttons and display:

-  : ignition / shutdown button
- +** : button to increase the power/operating temperature (when inside a menu, it increases the displayed variable)
- : button to decrease the power/operating temperature (when inside a menu, it decreases the displayed variable)
- A** : button to switch to the “EASY TIMER” program
- M** : button to toggle from automatic to manual mode and vice versa



Indicates data transmission between the remote control and the control board.



blocked keypad; avoid turning on the remote control for no reason (press “A” and “M” simultaneously for a few seconds to block/unblock the keypad)



flat battery (3 mini alkaline batteries type AAA)



Indicates that ignition / shutdown is being via the “EASY TIMER” program



Indicates the room temperature detected by the remote control (it indicates the values of the set parameters during its technical set-up).



Indicates that a setting has been transmitted for the stove to ignite



fan speed indicator



pellet/air stove remote control setting indicator



automatic function
(the temperature value appears on the display)



manual adjustment function
(the operating power value appears on the display)



TEMPERATURE DETECTED BY THE REMOTE CONTROL

The remote control is equipped with an internal sensor to detect the room temperature and display it in real time. The detected temperature is transmitted periodically to the control board of the insert/stove if the transmission LED of the remote control and the receiving sensor of the synoptic panel of the insert/stove are in each other's field of view. If the temperature of the remote control does not reach the control board of the insert/stove for over 30 minutes, the temperature detected by the sensor connected to the synoptic panel is used.

SELECTING THE OPERATING MODE

The following functions can be scrolled through and set by briefly pressing the “M” button:



temperature adjustment in automatic mode



manual adjustment of the power



manual adjustment of the ventilation

INSTRUCTIONS FOR USE


TEMPERATURE DETECTED BY THE REMOTE CONTROL

With the remote control it is possible to use the very quick and intuitive time programming function.

- **If the stove is on:** a delayed shutdown can be set using the remote control – from one to twelve hours. The remaining time before the scheduled shutdown is shown on the synoptic panel's display.

- If the stove is off: a delayed ignition can be set using the remote control – from one to twelve hours. The remaining time before the scheduled ignition is shown on the synoptic panel's display.


- **Setting:** proceed as follows to set the timer:

a) Press the “A” button and the icon  will light up on the display, thereby confirming the “Easy timer” program has been accessed.

b) Set the hours by pressing the +/- buttons, for example:



c) Point the remote control towards the synoptic panel receiver

d) Confirm the setting by pressing the “A” button for a few seconds; the icon  will go off and the remaining time before the scheduled intervention will appear on the synoptic panel.

e) Repeat points a), b), c), d) to cancel the setting, and set the hours to “00H”

BLOCKED KEYPAD

The remote control buttons can be blocked so as to prevent it from going on accidentally.

Press the A and M buttons simultaneously and the key symbol will light up confirming that the keys have been blocked. Press the A and M buttons simultaneously once again to unblock the keypad.

LOW BATTERY INDICATOR

When the battery icon lights up it indicates that the batteries inside the remote control are almost flat. Replace them with three new batteries of the same model (size AAA 1.5V).

- Do not use new batteries with used ones.

- Do not mix brands and different types as every type and brand has a different capacity.

- Do not mix traditional batteries with rechargeable ones;

- Do not try recharging alkaline and zinc-carbon batteries as this can cause them to break and/or a liquid leakage.



INFORMATION FOR USERS

In accordance with Art. 13 of the Legislative Decree No. 151, dated 25 July 2005, “Implementation of Directives: 2002/95/EC, 2002/96/EC and 2003/108/EC, pertaining to the reduction of hazardous substances used in electrical and electronic equipment, as well as disposal of waste”. The crossed-out wheeled bin symbol shown on the equipment or on the packaging indicates that the product must be disposed of separately at the end of its useful life. Therefore, at the end of the equipment's useful life, the user must hand in the equipment to suitable collection facilities for electrical and electronic waste, or return it to the retailer when a new, equivalent appliance is purchased in a ratio of one to one.

MAINTENANCE

Before performing any maintenance, disconnect the appliance from the mains.

Regular maintenance is required for the stove to function correctly.

FAILURE TO PERFORM REGULAR MAINTENANCE, at least on a SEASONAL basis, could lead to poor functionality. Any problems resulting from lack of maintenance will immediately void the warranty.

DAILY MAINTENANCE

Operations must be performed when the stove is off, cold and unplugged from the power supply

- Cleaning must be carried out with a vacuum cleaner. (see optional extras page 37).
- The whole procedure takes up a few minutes every day.
- Open the door and remove and empty the ash pan (**).
- **DO NOT EMPTY THE RESIDUE OUT INTO THE PELLET HOPPER.**
- Remove the combustion chamber or use the spatula to scrape it and clean out any blocked holes on all sides.
- Remove the combustion chamber (1) and scrape with a spatula (supplied), clean any obstructions in the apertures.
- Suction the combustion chamber holder, clean the contact edges and remove the smoke caps (2).
- Clean the glass, if necessary (when cold).

Never vacuum hot ash, it can make the vacuum cleaner breakdown and puts the household rooms at risk of fire.

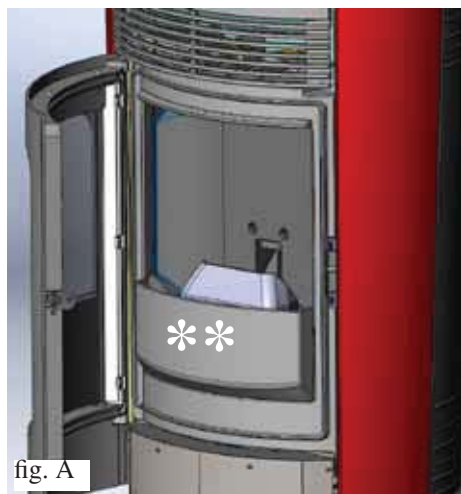


fig. A

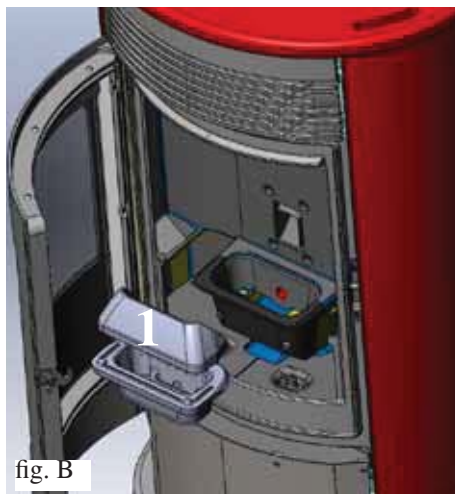


fig. B

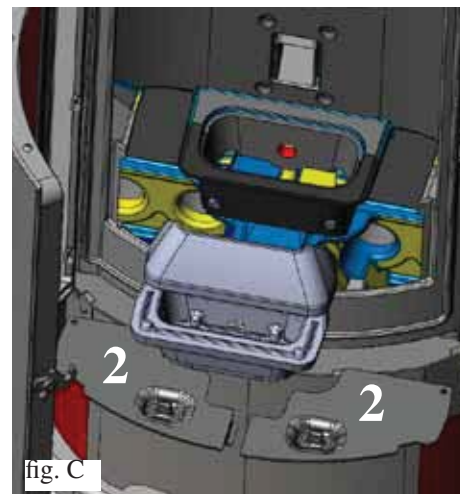


fig. C

WEEKLY MAINTENANCE

- Clean the hearth (with a brush) after having removed the smoke deviators (3 - fig. D).
- Use the swabs (* - fig. D).
- Empty the pellet hopper and clean the base with the vacuum cleaner.
- When cleaning the combustion chamber, lift the smoke caps (2 - fig. E) and suction the four pipes underneath (4 - fig. E)..

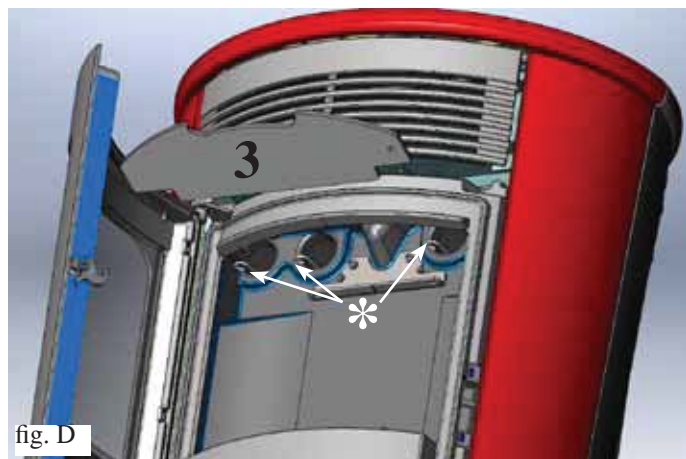


fig. D

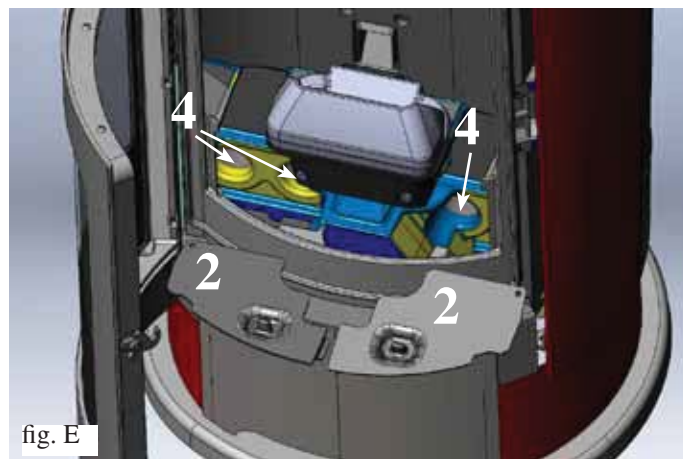


fig. E

NOTE: After every 800 kg, “Mainten.” will appear to remind the user to clean the smoke channels, which is the user’s responsibility. This message will disappear by pressing the “TURBO” button for 5 seconds. Upon reaching 2000 kg of pellets, a “Mainten.-dealer” message will appear which will not disappear because the assistance of a DEALER is required. This message can be reset from the parameters menu.

MAINTENANCE

SEASONAL MAINTENANCE (implemented by the DEALER)

Consists in:

- Clean the stove internally and externally
- Carefully clean the heat exchange tubes
- Carefully clean and remove dirt from the combustion chamber and the relative compartment
- Clean fans, verify mechanical and clamp loosening
- Clean smoke channel (replace seals on smoke exhaust pipe)
- Clean smoke duct (see weekly cleaning)
- Clean smoke extraction fan compartment.
- Clean smoke flow sensor.
- Clean smoke check thermocouple.
- Clean, inspect and scrape any residue from the ignition resistance compartment and if necessary, replace it
- Clean/check the Synoptic Panel
- Visually inspect the electrical wires, connections and power cable
- Clean the pellet hopper and check loosening of the feed screw - gear motor assembly
- Replace the door seal
- Functionality test: load the feed screw, ignite, let it run for 10 minutes and shutdown

If the stove is used very often, it is recommended to clean the smoke channel every 3 months.

ATTENTION !!!

After implementing a normal cleaning procedure, **INCORRECT** coupling of the upper (A) (figura 1) and lower (B) (figura 1) combustion chambers can compromise the stove's performance.

Before igniting the stove, make sure the combustion chambers are correctly paired as indicated in (fig. 2) without ash or unburnt material present on the support perimeter.

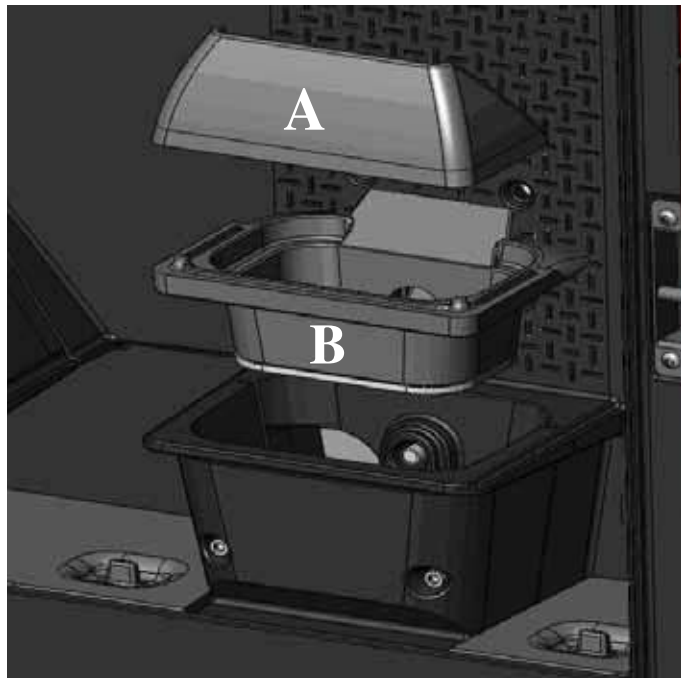


fig. 1

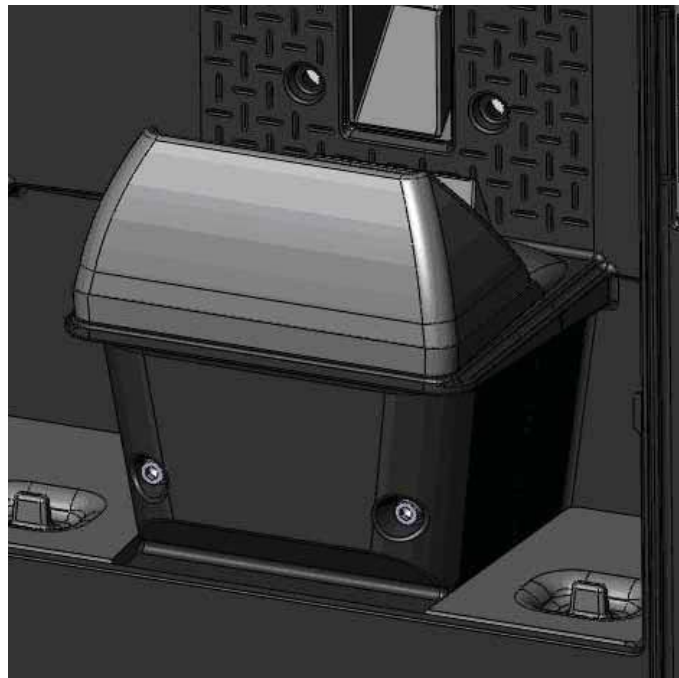


fig. 2

POSSIBLE TROUBLESHOOTING

In the event of problems the stove stops automatically and runs the shutdown process and the display shows text regarding the motivation of the shutdown (see the various alarms below).

Never pull the plug during shutdown on account of malfunction.

Should it block, to restart the stove you will need to allow the turn-off procedure to take place (600 seconds with audible signal), and then press the button 0/1 .

Do not turn the stove on again before checking the cause of the malfunction and CLEANING/ EMPTYING the crucible.

INDICATION OF POSSIBLE CAUSES OF MALFUNCTION AND INDICATIONS AND REMEDIES:

- 1) **Signalling:** **Verific./air flow:** (intervenes if the flow sensor detects insufficient combustion).
Problem: **Turns off for lack of depression**
Air flow may be insufficient because the door is open, the door does not close properly (e.g. bad seal), there is an air intake or smoke extraction problem, or the combustion chamber is clogged.
Actions: Check:
 - door closure;
 - combustion air intake duct (clean, paying attention to the flow sensor components);
 - clean the flow sensor with dry air (like that used for PC keyboards);
 - stove location: it must not be installed against a wall;
 - combustion chamber position and cleanliness (clean regularly according to the type of pellet);
 - smoke duct (clean);
 - installation (if it does not comply with regulations or the smoke outlet has more than 2-3 bends);If you suspect the sensor is malfunctioning, carry out cold tests. If the conditions are changed (for example by opening the door) and the value does not change, there is a sensor problem.
- N.B.:** The no depression alarm may also occur during ignition, since the flow sensor starts monitoring 90 seconds after the ignition cycle begins.
- 2) **Signalling:** **Verific./extract.:** (this trips if the smoke extraction speed sensor detects a fault)
Problem: **Shutdown for smoke extraction speed fault detection**
Actions:
 - Check smoke extractor function (devolution sensor connection) and board (DEALER).
 - Check smoke channel for dirt
 - Verify the electrical system and earthing system.
 - Check electronic circuit board (DEALER).
- 3) **Signalling:** **Stop/Flame:** (this trips if the thermocouple detects a smoke temperature lower than the value set, which it interprets as the absence of flames)
Problem: Turns off due to drop in smoke temperature
Actions:
 - lack of pellets
 - too many pellets have suffocated the flame, check pellet quality (DEALER)
 - the maximum thermostat has intervened (rare, this only intervenes in the event of excessive smoke temperature) (DEALER)
- 4) **Signalling:** **Block FI/NO Start:** (intervenes if a flame fails to appear within a maximum of 15 minutes, or if ignition temperature is not reached).
Problem: **Turns off due to incorrect smoke temperature during ignition**
Distinguish either of the following cases:
Flame does NOT appear
Actions:
 - Check: - combustion chamber position and cleanliness;
 - arrival of combustion air in the combustion chamber;
 - if the heating element is working (DEALER);
 - room temperature (if lower than 3°C use a firelighter) and damp.Try to light with a firelighter (see page 29).
Flames appear, but AF appears on the display after Ar
Actions:
 - Check: (only by the Dealer)
 - if the thermocouple is working (DEALER);
 - start-up temperature setting in the parameters (DEALER).
 - Repeat start up after having emptying the brazier.
- 5) **Signalling:** **Black Out:** (not a defect of the stove).
Problem: **Turns off due to lack of electricity**
Actions:
 - Check electricity connection and drops in voltage.
- 6) **Signalling:** **Fault/RC:** (intervenes if the thermo coupling has failed or is disconnected).
Problem: **Turns off due to thermo coupling failed or disconnected**
Actions:
 - Check connection of thermo coupling to board: check function in cold test (DEALER).

POSSIBLE TROUBLESHOOTING

- 7) **Signalling:** smoke °C/high.
Problem: turns off due to exceeding maximum smoke temperature.
Actions:
- Check the pellet type
 - Check for anomalies with the smoke extraction motor
 - Check to see if there are any obstructions in the smoke channel
 - Check correct installation
 - Check gear motor “drift”
 - Check to make sure there is an air intake in the room
- 8) **Signalling:** “Battery check”
Problem: The insert does not stop but the error appears on the display.
Actions:
- The buffer battery of the control board needs changing (DEALER).
- 9) **Problem:** Remote control not working
Actions:
- closer to the receiver of the insert
 - check the battery and if necessary, replace it.
- 10) **Problem:** Outlet air not hot
Actions:
- clean heat exchanger from inside the firebox.
- 11) **Problem:** During ignition, the differential switch trips (DEALER):
Actions:
- check moisture content of ignition resistance
- 12) **Problem:** Does not ignite:
Actions:
- clean combustion chamber.

NOTA

Warnings are shown until you intervene and press the 0/1 key on the control panel.
Do not ignite the stove until the problem has been checked and resolved.

CHECK LIST

To be integrated with a complete reading of the technical specifications

Positioning and installing

- Commissioned by a qualified DEALER who has issued the warranty and maintenance manual
- Room ventilation
- Only the stove outlet passes through the smoke channel/chimney flue
- The smoke channel has: a maximum of 2 curves, a maximum 2 horizontal metres
- Chimney pot that is high enough to avoid downdraft areas
- The discharge pipes are made of a suitable material (stainless steel is recommended)
- When using any flammable materials (e.g. wood), all precautions have been taken to prevent a fire hazard

Use

- Good quality, dry pellets are used
- The chimney pot and ash compartment are clean and well positioned
- The door is closed properly
- The combustion chamber is inserted properly into the relevant compartment

REMEMBER TO VACUUM THE COMBUSTION CHAMBER BEFORE EACH IGNITION
Should ignition fail, DO NOT re-ignite until you have emptied the combustion chamber.

OPTIONAL

TELEPHONE COMBINER FOR REMOTE IGNITION (code 281900)

The stove can be ignited remotely by asking the DEALER to connect the telephone combiner to the serial port behind the stove via the optional cable (code 640560).

REMOTE CONTROL (cod. 633310)

CLEANING ACCESSORIES



GlassKamin
(code 155240)

Used for cleaning the
ceramic glass



Ash vacuum cleaner
without motor
(code 275400)

User for cleaning
the hearth

Gentile Signora / Egregio Signore

Madame, Monsieur,

Nous vous remercions et nous vous félicitons d'avoir choisi notre produit. Avant de l'utiliser, nous vous demandons de lire attentivement cette fiche, afin de pouvoir profiter au mieux et en toute sécurité de toutes ses prestations.

Pour tout autre renseignement ou besoin, contactez le REVENDEUR chez lequel vous avez effectué votre achat ou visitez notre site internet www.edilkamin.com à la rubrique REVENDEUR.

NOTE

- Après avoir déemballé le poêle, assurez-vous que le contenu est intègre et complet (revêtement, poignée "main froide", livret de garantie, gant, CD/fiche technique, spatule, sels déshumidifiants, clé à 6 pans).

En cas d'anomalies, adressezvous tout de suite au revendeur chez lequel vous avez effectué l'achat et remettez-lui une copie du livret de garantie et de la facture.

- Mise en service/test

Elle doit absolument être effectuée par le - REVENDEUR sous peine de voir la garantie expirer. La mise en service ainsi qu'elle est décrite dans par la norme UNI 10683 Rév. 2005 (Chap. "3.21") consiste en une série d'opérations de de contrôle effectuées lorsque le poêle est installé et qui ont pour but de vérifier que le système fonctionne bien et qu'il est en accord avec les réglementations.

- Des installations incorrectes, des entretiens mal effectués, une utilisation impropre du produit, déchargent l'entreprise productrice de tout dommage éventuel découlant de l'utilisation du produit.

- Le numéro du coupon de contrôle, nécessaire pour l'identification le poêle, est indiqué:

- Sur le haut de l'emballage

- Sur le livret de garantie qui se trouve à l'intérieur du foyer

- Sur la plaquette appliquée à l'arrière de l'appareil;

Cette documentation ainsi que la facture doivent être conservées pour l'identification, et les informations qu'elles contiennent devront être communiquées à l'occasion d'éventuelles demandes de renseignements et elles devront être mises à disposition pour une éventuelle intervention d'entretien;

- Les détails représentés sont indicatifs, du point de vue graphique et géométrique.

DECLARATION DE CONFORMITÉ

La société EDILKAMIN S.p.A. ayant son siège légal à Via Vincenzo Monti 47 - 20123 Milan - Code Fiscal P.IVA 00192220192

Déclare sous sa propre responsabilité:

que les poêles à pellets de bois décrit ci-dessous est conforme à la Directive 89/106/CEE (Produits de Construction)

POÊLE À PELLETS, avec marque commerciale EDILKAMIN, dénommé LOGO

N° DE SÉRIE: Réf. Plaque des caractéristiques

ANNÉE DE FABRICATION: Réf. Plaque des caractéristiques

La conformité aux critères de la Directive 89/106/CEE est en outre déterminée par la conformité à la norme européenne: EN 14785:2006

La société déclare également:

que les poêles à pellets de bois LOGO est conforme aux critères des directives européennes:

2006/95/CEE – Directive Basse Tension

2004/108/CEE – Directive Compatibilité Électromagnétique

EDILKAMIN S.p.a. décline toute responsabilité eu égard à tout dysfonctionnement de l'appareil en cas de remplacement, de montage et/ou de modifications qui ne seraient pas effectués par des personnels EDILKAMIN sans l'autorisation préalable de la société.

PRINCIPE DE FONCTIONNEMENT

Le poêle LOGO produit de l'air chaud en utilisant le pellet de bois comme combustible, dont la combustion est gérée électriquement. Ci-dessous est illustré le fonctionnement (les lettres font référence à la figure 1).

Le combustible (pellet) est prélevé du réservoir de stockage (A) et, grâce à une vis sans fin (B) activée par un motoréducteur (C), il est transporté dans le creuset de combustion (D).

L'allumage du pellet se fait grâce à de l'air chaud produit par une résistance électrique (E) et aspiré dans le creuset par un extracteur de fumées (F).

Les fumées produites par la combustion sont extraites du foyer grâce à ce même ventilateur, et expulsées par le raccord (G) situé en bas à l'arrière du poêle.

Le foyer est recouvert en fonte, sa partie frontale est fermée par une petite porte en vitrocéramique (pour l'ouverture, utiliser la poignée "main froide").

La quantité de combustible et l'extraction des fumées/alimentation air comburant, sont réglées par une carte électronique dotée d'un logiciel avec système Leonardo® afin d'obtenir une combustion à rendement élevé et à basses émissions.

Le panneau synoptique (M) est installé sur le haut et il permet de gérer et de visualiser toutes les phases de fonctionnement.

Les principales étapes peuvent aussi être gérées avec la télécommande fournie en option.

Le poêle est doté d'une prise sérielle à l'arrière (avec câble en option cod. 640560) pour le raccordement avec des dispositifs d'allumage à distance (par exemple un combiné téléphonique ou un thermostat d'ambiance).

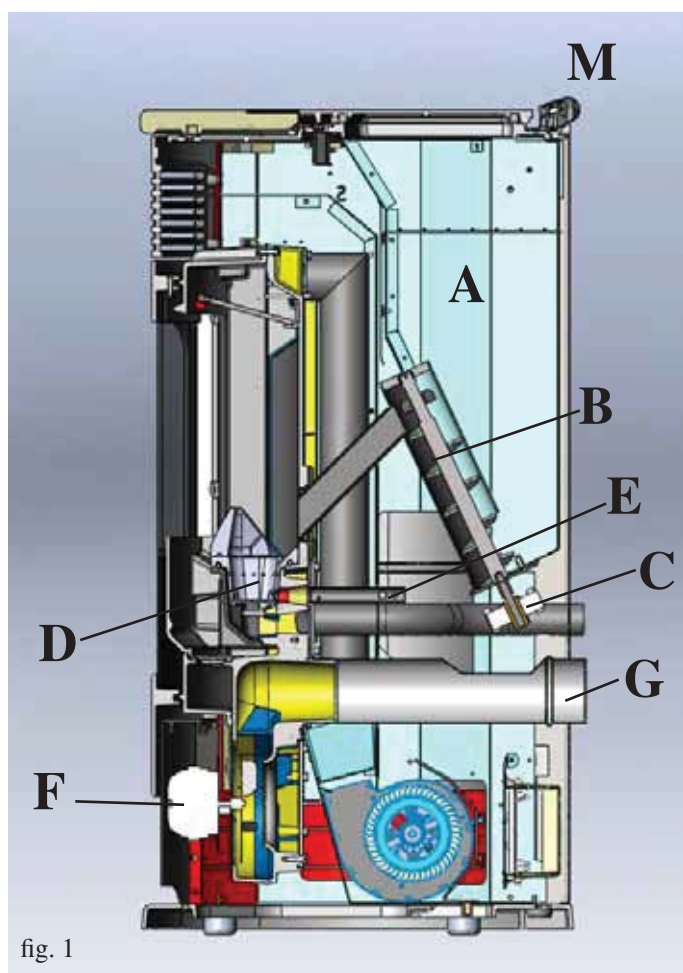


fig. 1

INFORMATIONS POUR LA SECURITE

Le poêle LOGO a été conçu pour chauffer, grâce à une combustion automatique du pellet dans le foyer, la pièce dans laquelle il se trouve, par rayonnement et par mouvement de l'air qui sort de la grille frontale.

- Les seuls risques découlant de l'emploi des poêles sont liés à un non respect de l'installation ou à un contact direct avec les parties électriques en tension (internes) ou à un contact avec le feu et les parties chaudes (vitre, tuyaux, sortie air chaud) ou à l'introduction de substances étrangères.

- Utiliser uniquement du pellet de bois comme combustible.

- Si des composants ne fonctionnent pas les poêles sont dotés de dispositifs de sécurité qui garantissent l'extinction, qui doit se faire sans intervenir.

- Pour un bon fonctionnement le poêle doit être installé en respectant ce qui est indiqué sur cette fiche et pendant le fonctionnement la porte ne doit pas être ouverte : en effet la combustion est gérée automatiquement et ne nécessite aucune intervention.

- En aucun cas des substances étrangères doivent être introduites dans le foyer ou dans le réservoir.

- Pour le nettoyage du conduit de fumées (segment de conduit qui relie le raccord de sortie des fumées du poêle avec le conduit de cheminée) il ne faut pas utiliser des produits inflammables.

- Les parties du foyer et du réservoir doivent être aspirées uniquement à FROID.

- La vitre peut être nettoyée AFROID avec un produit spécial (ex. GlassKamin Edilkamin) et un chiffon.

- Ne pas nettoyer à chaud.

- S'assurer que le poêle soit positionné et allumé par un CAT autorisé Edilkamin (centre d'assistance technique) selon les indications de la présente fiche ; conditions du reste indispensables pour la validation de la garantie.

- Pendant le fonctionnement du poêle, les tuyaux d'évacuation et la porte atteignent des températures élevées (ne pas toucher sans le gant prévu à cet effet).

- Ne pas déposer d'objets non résistants à la chaleur tout près du poêle.

- Ne JAMAIS utiliser de combustibles liquides pour allumer le poêle ou raviver la braise.

- Ne pas obstruer les ouvertures d'aération dans la pièce d'installation, ni les entrées d'air du poêle.

- Ne pas mouiller le poêle, ne pas s'approcher des parties électriques avec les mains mouillées.

- Ne pas insérer de réductions sur les tuyaux d'évacuation des fumées.

- Le poêle doit être installé dans des pièces adaptées à la sécurité contre les incendies et dotées de tous les services (alimentation et évacuations) dont l'appareil a besoin pour un fonctionnement correct et sûr

- Si l'allumage échoue, NE PAS répéter l'allumage avant d'avoir vidé le creuset.

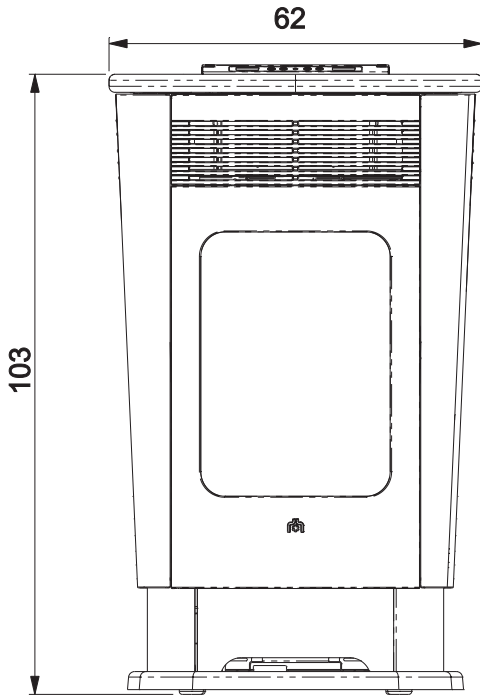
- **ATTENTION: LE PELLETT QUI A ÉTÉ ENLEVÉ DU CREUSET NE DOIT PAS ÊTRE DÉPOSÉ DANS LE RÉSERVOIR.**

DIMENSIONS ET FINITIONS

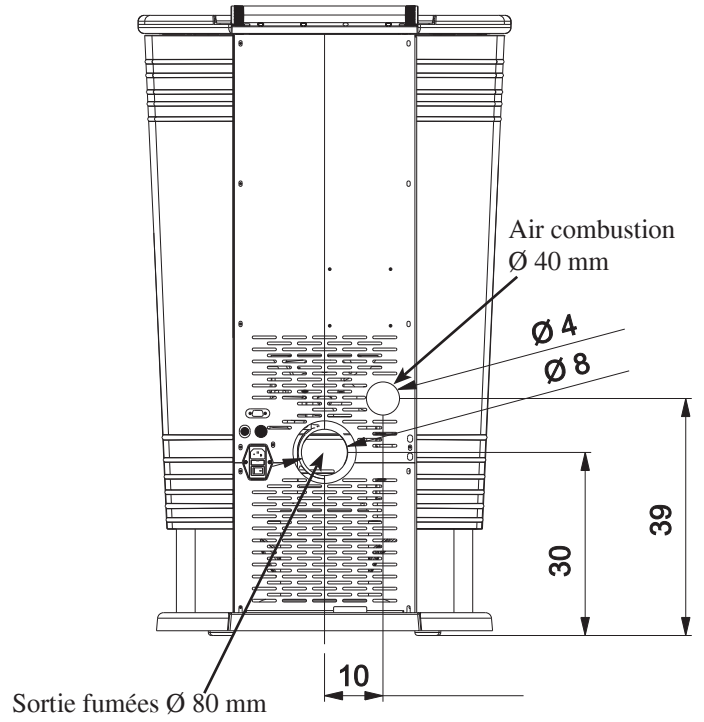
- côtés, dessus en céramique blanc crème
- côtés, dessus en céramique bordeaux
- côtés, dessus en céramique gris

FRANÇAIS

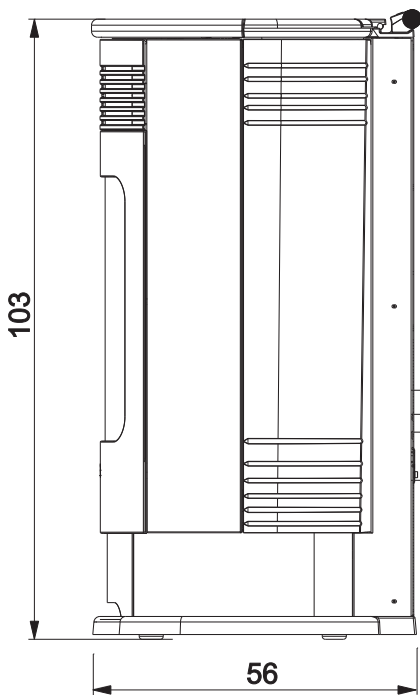
FRONT



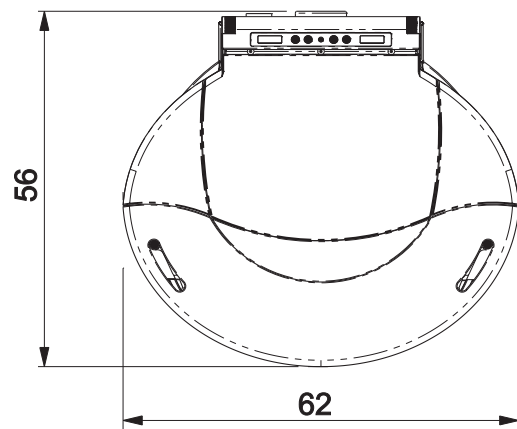
RETOUR



CÔTÉ



PLAN



APPAREILS ÉLECTRONIQUES

LEONARDO® est un système de sécurité et de réglage de la combustion qui permet un fonctionnement optimal quelles que soient les conditions grâce à deux capteurs qui relèvent le niveau de pression dans la chambre de combustion et la température des fumées.

Ces deux paramètres sont relevés et par conséquent optimisés en continu de manière à corriger en temps réel les éventuelles anomalies de fonctionnement. Le système LEONARDO® obtient une combustion constante en réglant automatiquement le tirage selon les caractéristiques du conduit de cheminée (courbes, longueur, forme, diamètre etc..) et les conditions environnementales (vent, humidité, pression atmosphérique, installation en haute altitude etc..).

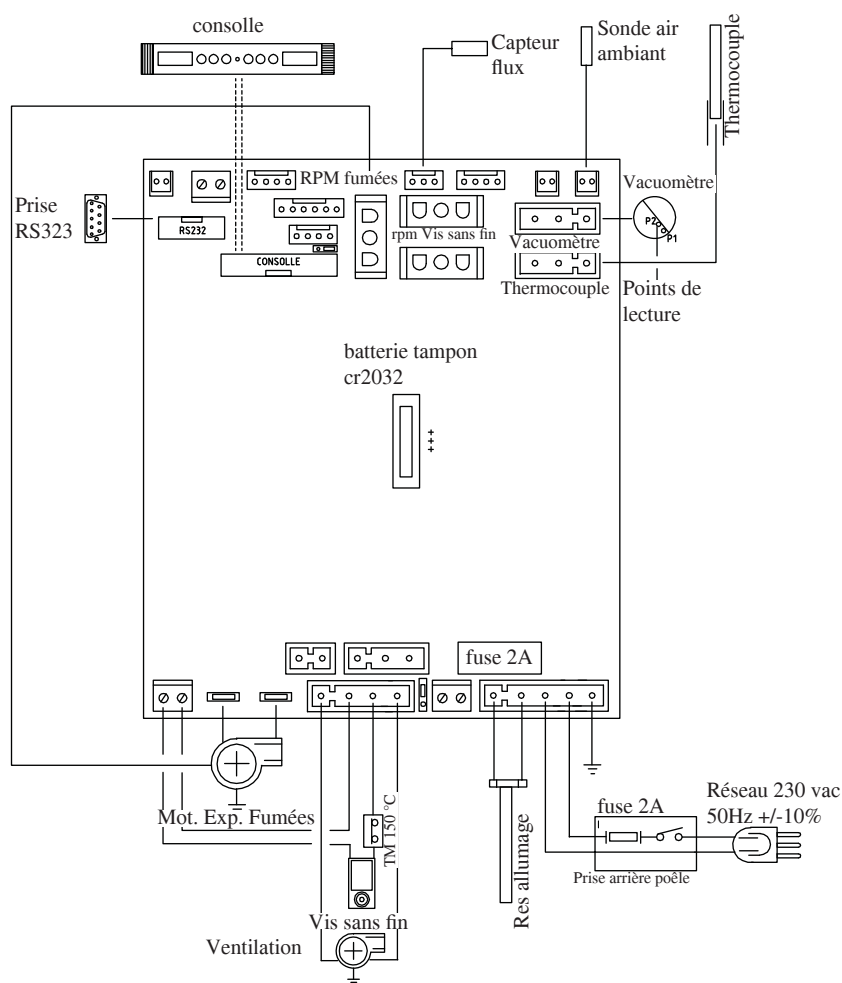
Il est nécessaire que les normes d'installation soient respectées.

Le système LEONARDO® est, en outre, capable de reconnaître le type de pellet et de régler automatiquement l'afflux pour garantir instant après instant le niveau de combustion demandé.



FRANÇAIS

CARTE ÉLECTRONIQUE



FUSIBLE *

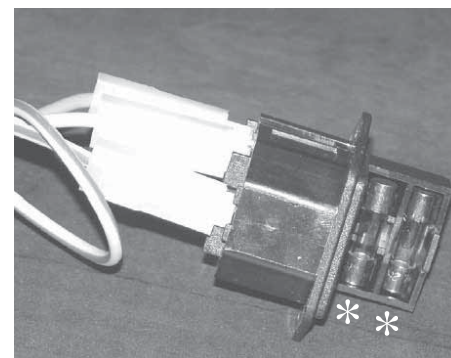
sur la prise avec interrupteur située à l'arrière du poêle, deux fusibles sont insérés, l'un est fonctionnel et l'autre est de réserve.

PORT SÉRIE

Sur le port AUX vous pouvez faire installer par le Revendeur un dispositif en option permettant le contrôle de l'allumage et de l'extinction (par exemple un combinateur téléphonique ou un thermostat d'ambiance), placé derrière le poêle. Peut être connecter avec le chevalet fourni en option prévu à cet effet (cod. 640560).

BATTERIE TAMPON

Une batterie tampon (type CR 2032 de 3 Volts) se trouve sur la carte électronique. Son dysfonctionnement (non considéré comme un défaut de produit, mais comme l'usure normale) est indiqué par "Contrôle/batterie". Pour plus de références le cas échéant, contacter le Revendeur qui a effectué le 1er allumage.



CARACTERISTIQUES

CARACTÉRISTIQUES THERMOTECHNIQUES

Puissance nominal	9	kW
Rendement puissance nominal	90,1	%
Émissions CO (13% O2) puissance nominal	0,014	%
Masses des fumées puissance nominal	7,75	g/s
Puissance réduite	2,7	kW
Rendement puissance réduite	90,88	%
Émissions CO (13% O2) puissance réduite	0,018	%
Masses des fumées puissance réduite	3,83	g/s
Surchauffe fumées maximum	210	°C
Tirage minimum	12	Pa
Autonomie min/max	9,5/33	heures
Consommation combustible min/max	0,6/2,10	kg/h
Capacité réservoir	20	kg
Volume de chauffe *	235	m ³
Poids avec emballage	202	kg
Diamètre conduit fumées (A mâle)	80	mm
Diamètre conduit prise air extérieur (B mâle)	40	mm

* Le volume de chauffe est calculé compte tenu une isolation de la maison conforme à la Loi 10/91, et modifications successives et une demande de chaleur de 33 kcal/m³ par heure.

* Il est important de tenir compte aussi de la position du poêle dans la pièce.

- N.B.**
- 1) il faut prendre en considération que des appareils externes peuvent perturber le fonctionnement de la carte électronique.
 - 2) attention: parties sous tension, faire impérativement effectuer les entretiens et/les vérifications par des techniciens spécialisés.

CARACTÉRISTIQUES ÉLECTRIQUES

Alimentation	230Vac +/- 10% 50 Hz	
Interrupteur on/off	oui	
Puissance absorbée moyenne	100	W
Puissance absorbée à l'allumage	400	W
Fréquence télécommande (optional)	Infrarouges	
Protection sur alimentation générale * (voir page 41)	Fusible 2AT, 250 Vac 5x20	
Protection sur carte électronique *	Fusible 2AT, 250 Vac 5x20	

Les données reportées ci-dessus sont indicatives.

ED ILKAMIN s.p.a. se réserve le droit de modifier sans préavis ses produits et selon son jugement sans appel.

DISPOSITIFS DE SECURITE

THERMOCOUPLE:

Situé sur l'évacuation des fumées, il lit leur température. En fonction des paramètres établis il contrôle les phases d'allumage, de travail et d'extinction.

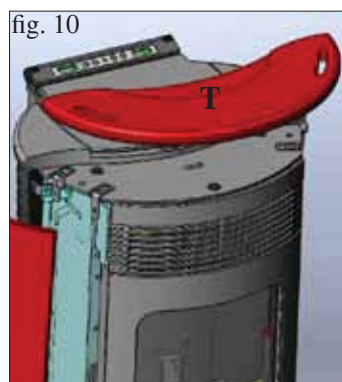
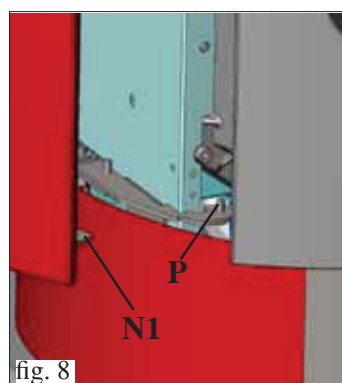
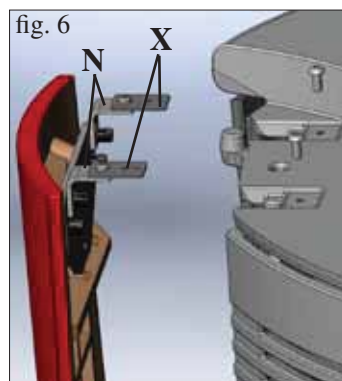
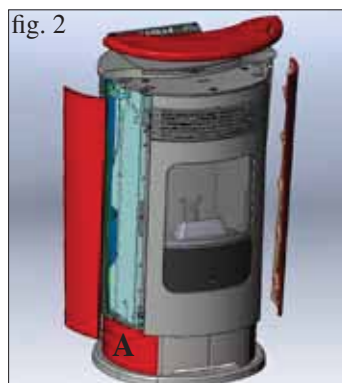
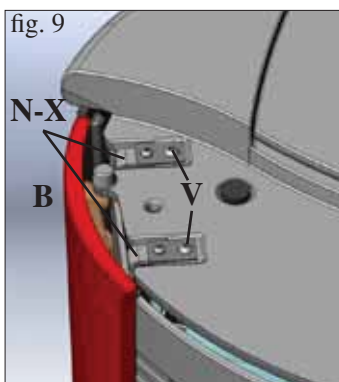
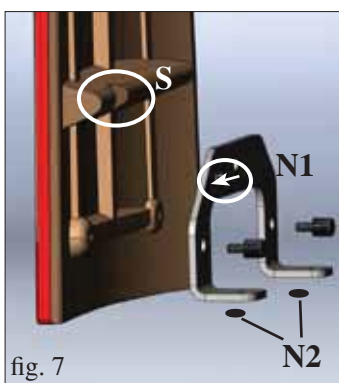
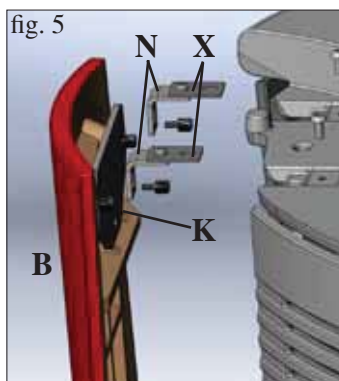
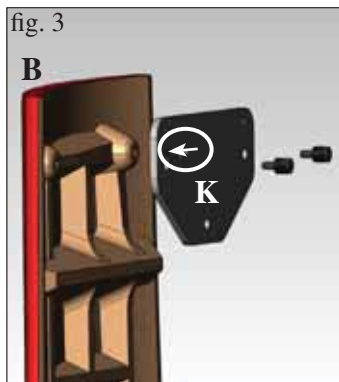
CAPTEUR FLUX D'AIR:

Situé dans le canal d'aspiration, il intervient quand le flux de l'air comburant n'est pas correct, causant par conséquent des problèmes de dépression dans le circuit des fumées et provoquant l'extinction du poêle.

THERMOSTAT DE SECURITE:

Il intervient si la température à l'intérieur du poêle est trop élevée. Il bloque le chargement du pellet en provoquant l'extinction du poêle.

MONTAGE REVÊTEMENT



Matériel de quincaillerie fourni :

- 2 Étriers supérieurs pour la fixation de la céramique (K - fig. 3-4)
- 2 Étriers inférieurs pour la fixation de la céramique (N1 - fig. 7)
- 4 Étriers plats de réglage céramique (X - fig. 4)
- 4 Étriers à angle de réglage céramique (N - fig. 4)
- 4 Vis autofiletantes 4,2 x 9,5
- 12 Axes moletés
- 4 Vis M5 x 8
- 4 Calages en caoutchouc (N2 - fig. 7)

Fig. 1
Ce dessin représente le poêle, tel qu'il est après avoir été déballé.

Fig. 2
Le poêle est livré avec la partie métallique du revêtement des côtés inférieurs (A) déjà montée.

MONTAGE DES ÉLÉMENTS CÉRAMIQUES LATÉRAUX

Fig. 3
- Appliquer sur le panneau arrière supérieur des céramiques les étriers supérieurs de fixation de l'élément céramique (K), en dirigeant la flèche gravée vers le devant du poêle, en les fixant dans les trous prévus à cet effet au moyen des axes fournis.

N.B. : les éléments céramiques latéraux doivent être montés avec l'encaissement inférieur dirigé vers le devant du poêle (S-fig.7). L'indication de la version droite ou gauche se trouve également à l'intérieur.

Fig. 4
- Fixer l'étrier plat de réglage de l'élément céramique (X) sur l'étrier à angle prévu pour le réglage de l'élément céramique (N) au moyen de la vis autofiletante 4,2 x 6,5 fournie.

Fig. 5 - 6
- Appliquer sur l'étrier supérieur de fixation de l'élément céramique (K) les étriers précédemment assemblés (N-X) en les fixant dans les trous prévus au moyen des axes fournis.

Fig. 7
- Appliquer sur le panneau arrière inférieur des céramiques les étriers inférieurs de fixation de l'élément céramique (N1), en dirigeant la flèche gravée vers le devant du poêle, en les fixant dans les trous prévus au moyen des axes fournis.

Fig. 8 - 9
- Rapprocher la partie inférieure du côté en céramique en faisant coïncider l'étrier inférieur de fixation de l'élément céramique (N1) sur les goujons (P) présents sur la structure de l'étrier.
- Compléter l'opération en rapprochant la partie supérieure du côté en céramique et en vissant les étriers (X-N) dans les trous prévus sur le dessus (utiliser les vis M5x8 fournis - V).

ATTENTION : VÉRIFIER QUE LA PORTE EN PHASE D'OUVERTURE N'ENTRE PAS EN CONTACT AVEC LES ÉLÉMENTS CÉRAMIQUES LATÉRAUX.

VÉRIFIER LES ASSEMBLAGES DES ÉLÉMENTS CÉRAMIQUES LATÉRAUX AVEC LES CÔTÉS EN FONTE EN EFFECTUANT D'ÉVENTUELS RÉGLAGES À L'AIDE DES VIS (V) ET DES ÉTRIERS (N-X). EN CAS DE BESOIN UTILISER LES PETITS BOUCHONS EN CAOUTCHOUC (N2) FOURNIS.

MONTAGE DESSUS CÉRAMIQUE

Fig. 10
Superposer le dessus en céramique (T) en le positionnant au centre dans les rainures présentes sur le dessus en fonte.

INSTALLATION

Pour ce qui n'est pas expressément indiqué, se reporter pour chaque pays aux normes locales. En Italie se reporter à la norme UNI 10683, ainsi qu'aux éventuelles indications régionales ou des ASL locales.
En cas d'installation dans une copropriété, demander l'avis préventif au gérant.

VERIFICATION DE COMPATIBILITE AVEC D'AUTRES DISPOSITIFS

Le poêle NE doit PAS être dans la même pièce où se trouvent des extracteurs, des appareils de chauffage de type B, et autres appareils qui peuvent compromettre le bon fonctionnement. Voir norme UNI 10683.

VERIFICATION BRANCHEMENT ELECTRIQUE (placer la fiche à un endroit accessible)

Le poêle est pourvu d'un câble d'alimentation électrique à brancher à une prise de 230 V 50 Hz, de préférence avec interrupteur magnétothermique. Des variations de tension supérieures à 10% peuvent compromettre le poêle (s'il n'est pas déjà prévu, prévoir un interrupteur différentiel adapté). L'installation électrique doit être aux normes; ériger en particulier l'efficacité du circuit de terre. La ligne d'alimentation doit avoir une section adaptée à la puissance de l'appareil. Le mauvais état de marche du circuit de terre provoque un mauvais fonctionnement qu'Edilkamin ne peut prendre en charge.

POSITIONNEMENT

Pour un fonctionnement correct le poêle doit être positionné à niveau. Vérifier la capacité portante du sol.

DISTANCES DE SECURITE CONTRE LES INCENDIES

Le poêle doit être installé dans le respect des conditions de sécurité suivantes:

- distance minimum sur les cotés et à l'arrière de 40 cm par rapport aux matériaux en moyenne inflammables.
- devant le poêle on ne peut pas placer des matériaux facilement inflammables à moins de 80 cm.

S'il n'est pas possible de prévoir les distances mentionnées cidessus, il faut mettre en oeuvre des dispositions techniques et de construction pour éviter tout risque d'incendie.

En cas de liaison avec des parois en bois ou autre matériau inflammable, il faut calorifuger de manière adéquate le conduit d'évacuation des fumées.

PRISE D'AIR

Le local où se trouve le poêle doit impérativement avoir une prise d'air d'une section d'au moins 80 cm², garantissant l'établissement de l'air consommé par combustion.

Dans l'alternative, l'air pour le poêle pourra être prélevé directement de l'extérieur à travers le prolongement en acier du tuyau de 4cm de diamètre. Dans ce cas, des problèmes de condensation pourraient se présenter et il faudra protéger l'entrée de l'air avec unfilet, dont une section libre d'au moins 12 cm² devra être garantie. Le tuyau doit avoir une longueur inférieure à 1 mètre et il ne doit présenter aucun coude. Le tuyau doit terminer avec segment à 90° degrés vers le bas ou avec une protection contrer le vent.

En tout cas, tous les conduits d'admission d'air doit être ainsi section libre d'au moins 12 cm² doit être garantie.

Le terminal externe du conduit de prise d'air doit être protégé par un grillage contre les insectes qui toutefois ne doit pas réduire la section passante utile de 12 cm².

EVACUATION DES FUMÉES

Le système d'évacuation doit être unique pour le poêle (des conduits d'évacuation dans un conduit de cheminée commun à d'autres dispositifs n'est pas acceptable).

L'évacuation des fumées se fait par le tuyau de 8 cm de diamètre situé à l'arrière. Le conduit d'évacuation des fumées doit être relié avec l'extérieur en utilisant des tuyaux en acier ou noirs certifiés EN 1856.

Le tuyau doit être scellé hermétiquement. Pour l'étanchéité des tuyaux et leur isolation éventuelle il faut utiliser des matériaux aux températures élevées (silicone ou mastics pour températures élevées).

Les segments horizontaux peuvent avoir une longueur jusqu'à 2 m. On peut avoir jusqu'à deux coudes avec une amplitude maximum de 90°. Il est nécessaire (si le système d'évacuation ne s'insère pas dans un conduit de cheminée) de disposer d'un tronçon vertical d'au moins 1,5 m et d'un embout coupe-vent (référence UNI 10683).

Le conduit vertical peut être interne ou externe.

Si le conduit de fumées est à l'extérieur il doit être calorifugé de manière adéquate. Si le conduit de fumées s'insère dans un conduit de cheminée, celui-ci doit être autorisé pour les combustibles solides et s'il fait plus de 150 mm de diamètre, il faut l'assainir en le tubant avec des tuyaux de section et de matériaux adaptés (ex. acier 80 mm de diamètre).

Tous les segments du conduit de fumées doivent pouvoir être inspectés. Les cheminées et les conduits de fumée auxquels sont reliés les appareils qui utilisent des combustibles solides doivent être nettoyés une fois par an (vérifier s'il existe dans son pays une réglementation à ce sujet).

Si on omet de contrôler et de nettoyer régulièrement on augmente la probabilité d'un incendie de la cheminée. Dans ce cas procéder ainsi : ne pas éteindre avec de l'eau; vider le réservoir du pellet; S'adresser au personnel spécialisé après l'incident avant de redémarrer la machine.

CAS TYPIQUES

Fig. 1

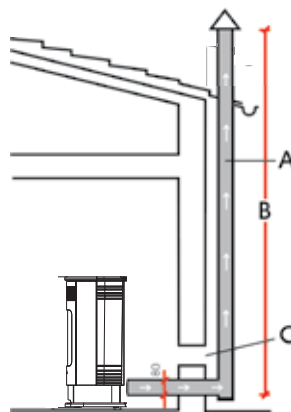
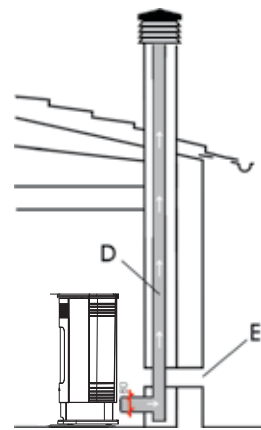


Fig. 2



- A:** conduit de cheminée en acier calorifugé
- B:** Hauteur minimum 1,5 m et en tout cas au-delà de la hauteur de l'avant-toit
- C-E:** prise d'air de la pièce (section passante de 80 cm² minimum)
- D:** conduit de cheminée en acier, à l'intérieur du conduit de cheminée existant dans le mur

CHEMINÉE

Les caractéristiques fondamentales sont:

- section interne à la base égale à celle du conduit de cheminée
- section de sortie non inférieure au double de celle du conduit de cheminée
- position en plein vent, au-dessus du toit et en-dehors des zones de reflux., au-dessus du faite du toit et en-dehors des zones de reflux.

INSTRUCTIONS D'UTILISATION

1° Allumage/Test effectué par le Revendeur

La mise en service doit être effectuée selon la norme UNI 10683 point 3.21. Cette norme indique les opérations de contrôle à effectuer sur place ayant pour but d'établir le fonctionnement correct du système.

AVANT D'ALLUMER.

Pour le 1er allumage il est indispensable de s'adresser à son revendeur, qui étalonnera le poêle selon le type de pellet et les conditions d'installation et activera ainsi la garantie.

Pendant les premiers allumages de légères odeurs de peinture peuvent se dégager et elles disparaîtront en peu de temps.

Avant d'allumer il est nécessaire de vérifier :

- L'installation correcte
- L'alimentation électrique
- La fermeture de la porte, qui doit être étanche
- Le nettoyage du creuset
- La présence sur le display de l'indication de stand-by (date, puissance ou température clignotante).

CHARGEMENT DU PELLETS DANS LE RÉSERVOIR

Le couvercle du réservoir s'ouvre et se ferme grâce au système de click-clack pratique en exerçant une légère pression sur la partie antérieure du couvercle en fonte (fig. 1-2).

ATTENTION :

utiliser le gant spécial fourni si on charge le poêle pendant qu'il fonctionne et qu'il est donc chaud.

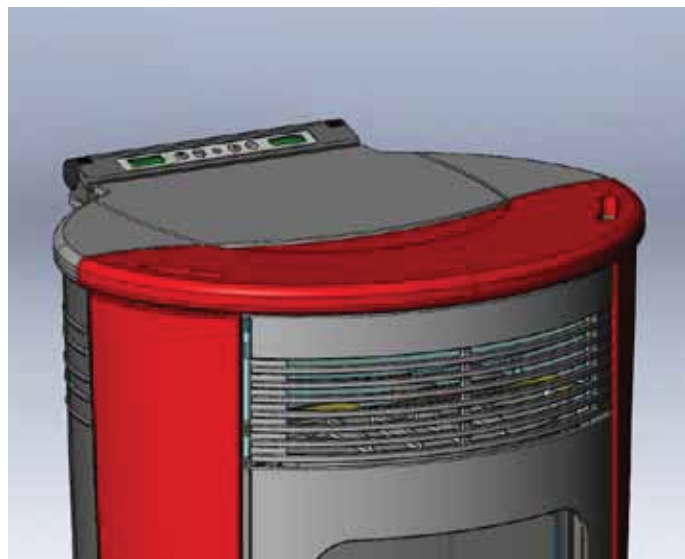


fig. 1

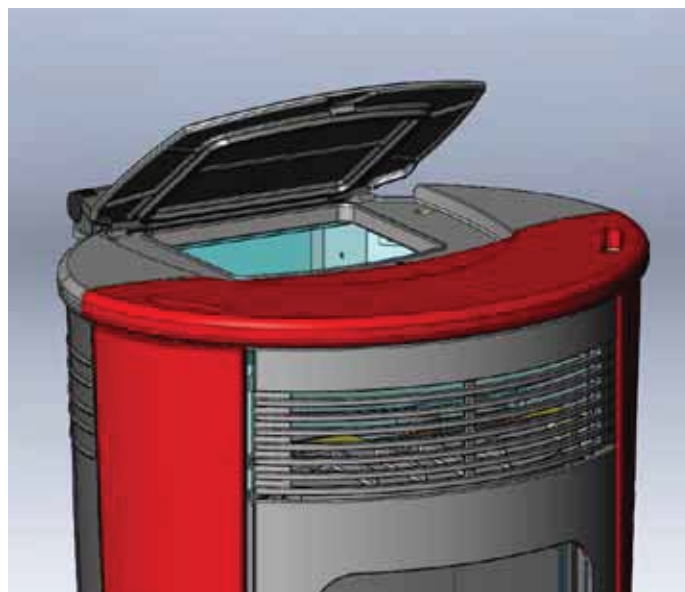


fig. 2

FRANÇAIS

NOTE sur le combustible

LOGO est conçu et programmées pour brûler du pellet. Le pellet est un combustible qui se présente sous forme de petits cylindres, obtenus en comprimant de la sciure, à des valeurs élevées, sans utilisation de liants ou autres matériaux étrangers. Il est commercialisé dans des sacs de 15 kg.

Pour NE PAS compromettre le fonctionnement des poêles il est indispensable de NE PAS brûler autre chose. L'emploi d'autres matériaux (bois compris), qui peut être relevé avec des analyses en laboratoire, entraîne l'expiration de la garantie. Edilkamin a conçu, testé et programmé ses produits afin qu'ils garantissent les meilleures prestations avec du pellet aux caractéristiques suivantes :

diamètre : 6 mm

longueur maximum : 40 mm

humidité maximum : 8%

rendement calorifique : 4300 kcal/kg au moins

L'utilisation de pellets avec des caractéristiques différentes implique la nécessité d'un nouvel étalonnage des poêles, analogue à celui que fait le revendeur au 1er allumage.

L'utilisation de pellets non adaptés peut provoquer : diminution du rendement ; anomalies de fonctionnement ; blocages par obstruction, saleté sur la vitre, non brûlés...






Une simple analyse du pellet peut être faite visuellement :

Bonne qualité: lisse, longueur régulière, peu poudreux.

Mauvaise qualité: fentes longitudinales et transversales, très poussiéreux, longueur très variable et avec présence de corps étrangers.

INSTRUCTIONS D'UTILISATION

TABLEAU SYNOPTIQUE


-  appuyer pendant 2'' pour allumer et éteindre
-  pour accéder au menu
-  pour augmenter les différents réglages
-  pour diminuer les différents réglages
-  touche chargement pellet/réserve) en appuyant une fois elle " informe " la mémoire du poêle qu'un sac de pellet de 15 kg a été chargé, cela permet donc de tenir les comptes pour la réserve

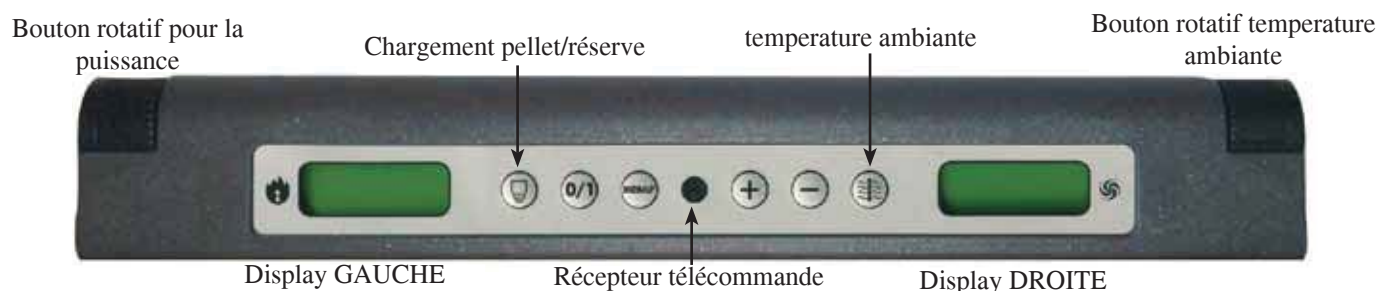
Bouton rotatif DROITE : pour varier la température ambiante

Bouton rotatif GAUCHE : pour varier la puissance (de 1 à 5)

Sur le DISPLAY DROITE le niveau température ambiante.

Sur le DISPLAY GAUCHE le niveau de puissance ou la température et la réserve ou la date et l'heure

-  affiche la température ambiante mesurée par la sonde



AFFICHAGES POSSIBLES

STAND-BY

GG-MM-RR
HH:MM

DATE
HEURE

KG 00
HH:MM

RESERVE

TEMP. AIR
20.0 °C

TEMPERATURE
AMBIANTE

TEMP. AIR
20.0 °C

POWER P3
+/-

PUISSANCE

TEMP. AIR
20.0 °C

TEMPERATURE
AMBIANTE

AUTOMATIQUE

AUTO SET
29 °C

TEMPERATURE
AMBIANTE

TEMP. AIR
20.0 °C

TEMPERATURE
AMBIANTE

INSTRUCTIONS D'UTILISATION

Remplissage vis sans fin.

Si on vide complètement le réservoir du pellet, il est nécessaire de remplir la vis sans fin en même temps sur les touches + et - (sur la télécommande ou sur le panneau synoptique) pendant quelques secondes après quoi on relâche les touches du display et RECHARGE apparaît. L'opération doit s'effectuer avant l'allumage si le poêle s'est arrêté à cause de l'épuisement du pellet. Il est normal qu'il reste une quantité résiduelle de pellet dans le réservoir que la vis sans fin ne réussit pas à aspirer. Une fois par mois aspirer complètement le réservoir pour éviter d'accumuler des résidus poudreux.

Allumage automatique

Quand le poêle est en stand-by, si on appuie pendant 2'' sur la touche 0/1 (sur le panneau synoptique ou sur la télécommande) on met en marche la procédure d'allumage et on voit s'afficher Start et un compte à rebours en secondes (1020). La phase d'allumage n'est cependant pas à durée prédéterminée : sa durée est automatiquement abrégée si la carte relève la réussite de certains tests. Au bout de 5 minutes environ la flamme apparaît.

Allumage manuel

En cas de température inférieure à 3°C qui ne permet pas à la résistance électrique de devenir brulante ou si la résistance ne fonctionne pas temporairement on peut utiliser des cubes allume-feu pour allumer le poêle. Introduire un petit cube allume-feu bien allumé dans le creuset, fermer la porte et appuyer sur 0/1 sur le panneau synoptique ou sur la télécommande.

Régimes de fonctionnement

Manuel: l'utilisateur règle la puissance de travail souhaitée (de 1 minimum à 5 maximum).

Automatique: l'utilisateur règle la température souhaitée dans la pièce et le poêle, en lisant celle-ci, module la puissance pour atteindre cette température, en se positionnant ensuite en puissance 1 lorsqu'elle est atteinte.

Fonctionnement manuel à partir du panneau synoptique/télécommande (en option)

Quand le poêle est en marche ou en stand-by et qu'on appuie une fois sur la touche MENU sur le panneau synoptique/télécommande le display affiche Puissance (avec la puissance à laquelle le poêle travaille), en tournant le bouton rotatif GAUCHE ou en appuyant sur la touche + de la télécommande on peut augmenter la puissance de fonctionnement (de Puissance 1 à Puissance 5).

Fonctionnement automatique à partir du panneau synoptique/télécommande (en option)

En appuyant sur la touche MENU 2 fois on passe de fonctionnement manuel à fonctionnement automatique en réglant la température qu'on souhaite atteindre dans la pièce (pour régler la température de 10°C à 29°C utiliser les touches + et - avec la télécommande ou le bouton rotatif DROITE du panneau) et le poêle règle la puissance de travail pour l'atteindre. Si on programme une température inférieure à celle de la pièce, le poêle travaille en Puissance 1.

Extinction

Pour un plus grand confort, le poêle s'éteint avec les ventilateurs d'air ambiant à la même puissance à laquelle il travaillait.

Quand le poêle est en marche en appuyant pendant 2'' sur la touche 0/1 (sur le panneau synoptique ou sur la télécommande) on démarre la procédure d'extinction et le compte à rebours s'affiche, et cela est variable selon la puissance à laquelle se trouvait le poêle lorsque la phase d'extinction a été démarrée. La phase d'extinction (qui a pour objectif d'éteindre la flamme, ne pas laisser de non brulés dans le creuset et de refroidir le poêle) prévoit:

- Interruption de la chute du pellet
- Ventilation active au niveau auquel le poêle était en train de travailler
- Moteur expulsion fumées actif.

Ne jamais débrancher la prise pendant les phases d'extinction.

Réglage horloge

En appuyant pendant 2 '' sur la touche MENU et en suivant avec les touches + et - les indications du display, on accède au MENU " Horloge ". En permettant de régler l'horloge à l'intérieur de la carte électronique.

En appuyant successivement sur la touche MENU les données suivantes apparaissent ensuite et peuvent être réglées : Jour, Mois, Année, Heure, Minutes, Jour de la semaine. L'affichage Sauvegarder ?? à confirmer avec le MENU permet de vérifier l'exactitude des opérations accomplies avant de les confirmer (il s'affiche alors Sauvegarde OK sur le display).

Programmateur d'allumages et d'extinctions horaires pendant la semaine

En appuyant pendant 2 secondes sur la touche MENU avec la télécommande on accède au réglage de l'horloge et en appuyant sur la touche + on accède à la fonction de programmation horaire hebdomadaire, identifiée sur le display avec la description " Program. ON/OFF ".

La programmation permet d'établir un nombre d'allumages et d'extinctions par jour (jusqu'à trois au maximum) pour chaque jour de la semaine.

En confirmant sur le display avec la touche " MENU " une des possibilités suivantes apparaît :

- " No Prog. " (aucun programme établi)
- " Program. journal. " (programme unique pour tous les jours)
- " Program. Semaine " (programme différent pour chaque jour).

On passe de l'une à l'autre avec les touches + et -.

En confirmant avec la touche MENU les options " Program. journal. " on accède au choix du nombre de programmes (allumages/extinctions) pouvant être effectués en un jour.

En utilisant " Program. journal. " le/les programme(s) établi(s) sera le même pour tous les jours de la semaine.

En appuyant successivement sur + on peut voir :

- No Programmes
- 1er Programme journalier (un allumage et une extinction par jour), 2ème Programme journalier (idem), 3ème Programme journalier (idem)

Utiliser la touche MENU pour visualiser dans le sens inverse.

Si on sélectionne le 1er programme l'heure de l'allumage s'affiche. Sur le display apparaît : 1 Allumé 10,30 heures ; avec la touche +/- on change l'heure et on confirme avec MENU.

Sur le display apparaît : 1 Allumé 10,30 minutes ; avec la touche +/- on change les minutes et on confirme avec MENU.

INSTRUCTIONS D'UTILISATION

De la même manière on règle l'heure des extinctions. La confirmation du programme est donnée en appuyant sur la touche MENU quand on lit "Sauvegarde OK" sur le display. En confirmant "Programme semaine" on devra choisir quel jour effectuer la programmation :

1 Lu ; 2 Ma ; 3 Me ; 4 Je ; 5 Ve ; 6 Sa ; 7 Di

Une fois qu'on a sélectionné le jour, en les déroulant avec les touches +/- et en confirmant avec la touche MENU, on continuera avec la programmation avec la même modalité avec laquelle on effectue un "Programme journalier", en choisissant pour chaque jour de la semaine si on va activer une programmation en établissant le nombre d'interventions et quelles heures. En cas d'erreur à tout moment de la programmation on peut sortir du programme sans sauvegarder en appuyant sur la touche 0/1.

Note sur la variabilité de la flamme

Eventuali variazioni dello stato della fiamma dipendono dal Des éventuelles variations de l'état de la flamme dépendent du type de pellet employé, ainsi que de la variabilité normale de la flamme d'un combustible solide et des nettoyages périodiques du creuset que le poêle effectue automatiquement N.B. le nettoyage automatique effectué par le poêle ne remplace pas l'aspiration à froid qui est nécessaire et doit être faite par l'utilisateur avant l'allumage.

Signalisation réserve pellet

Les poêles sont dotés d'une fonction électronique de détection de la quantité de pellet. Le système de détection de pellet, intégré à l'intérieur de la carte électronique permet au poêle de contrôler à tout moment pendant le fonctionnement combien de kilos il reste avant l'épuisement du chargement de pellet effectué. Pour un fonctionnement correct du système il est important qu'au 1er allumage (qui doit être effectué par le revendeur) la procédure suivante soit effectuée.

Avant de commencer à utiliser le système de détection du pellet il faut charger et consommer complètement un premier sac de pellet, afin d'obtenir un bref rodage du système de chargement. Charger donc 15 kg de pellet.

Ensuite appuyer une fois sur la touche "réserve", ainsi il restera en mémoire que 15 kg ont été chargés.

A partir de ce moment le display affiche ce qui reste de pellet avec une indication décroissante en kg (15...14...13).

A chaque recharge la quantité de pellet chargé est mémorisée. Pour mémoriser une recharge de 15 kg il suffira d'appuyer sur la touche "chargement pellet"; pour une quantité différente ou en cas d'erreur on peut indiquer la quantité à travers le menu réserve pellet comme indiqué ci-dessous.

En appuyant pendant 2 " sur la touche MENU il apparaît REGLAGES.

En appuyant sur la touche + ou - consécutivement il apparaît T.max E.

En confirmant avec la touche MENU la quantité de pellet présente apparaît + la quantité chargée (de default 15, variable avec les touches +/-).

Si le pellet s'épuise dans le réservoir, le poêle se bloque et affiche Stop/Flamme (voir page 53).

N.B.: De temps en temps ne pas oublier de remettre à zéro la "signalisation réserve pellets", pour permettre une meilleure fiabilité de cette fonction.

Pour tout éclaircissement contacter le Revendeur qui a effectué le premier allumage.

INSTRUCTIONS D'UTILISATION

TÉLÉCOMMANDE cod. 633310 (option)

Légende touches et display:

 : touche allumage/extinction

+ : touche pour augmenter la puissance/température de travail (à l'intérieur d'un menu elle augmente la variable affichée)

- : touche pour diminuer la puissance/température de travail (à l'intérieur d'un menu elle diminue la variable affichée)

A : touche pour passer à la programmation "EASY TIMER"

M : touche pour passer alternativement de la fonction automatique à la fonction manuelle et vice versa.



Indique une transmission de données de la télécommande à la carte.



Clavier bloqué, évite les mises en route non souhaitées (appuyer sur "A" et "M" en même temps pendant quelques secondes pour bloquer/débloquer le clavier).



batterie déchargée (3 piles alcaline mini stylo AAA)



Indique qu'on est en train de régler un allumage/extinction avec le programme "EASY TIMER"



Indique la température ambiante relevée par la télécommande (lors de la configuration technique de la télécommande indique les valeurs des paramètres réglés).



Indique qu'un ordre d'allumage de poêle a été transmis.



Indicateur du niveau de vitesse des ventilateurs.



Indicateur du réglage de la télécommande pour un poêle à pellets/air.



Fonction automatique
(la valeur de la température apparait sur l'écran)



Fonction de réglage manuel
(la valeur de la puissance de travail apparait sur l'écran)



TEMPERATURE RELEVÉE PAR LA TELECOMMANDE

La télécommande est dotée de sonde interne pour relever la température ambiante qui s'affiche en temps réel sur l'écran.

La température relevée est transmise périodiquement à la carte électronique de l'insert/poêle si le led transmetteur de la télécommande et le capteur récepteur du panneau synoptique de l'insert/poêle se trouvent dans le champ de vision l'un de l'autre.

Si la température de la télécommande n'arrive pas à la carte de l'insert/poêle, pendant plus de 30 minutes, on utilise la température provenant de la sonde reliée dans le panneau synoptique.

PROCÉDURES DE SÉLECTION À L'OPÉRATION

En appuyant brièvement sur la touche " M " on peut faire défiler et régler les fonctions suivantes:



réglage température en fonction automatique



réglage manuel des puissances



réglage manuel de la ventilation


INSTRUCTIONS D'UTILISATION

UTILISATION DU PROGRAMME "EASY TIMER"

Il est possible d'utiliser, au moyen de la télécommande, une programmation horaire très intuitive et rapide :

- **Si le poêle est allumé** : il est possible de programmer l'extinction avec un temps différé, réglable entre une et douze heures ; sur l'afficheur du panneau synoptique sera affiché le temps restant avant l'extinction programmée.
- **Si le poêle est éteint** : il est possible de programmer l'allumage avec un temps différé, réglable entre une et douze heures ; sur l'afficheur du panneau synoptique sera affiché le temps restant avant l'allumage programmé.


- **Réglage**: pour régler le timer continuer comme indiqué:

a) Appuyer sur la touche " A ", l'icône  s'allume sur l'écran ce qui confirme l'accès à la programmation "Easy timer".

b) Avec les touches +/- régler le nombre d'heures souhaité, exemple:



c) Diriger la télécommande vers le récepteur du panneau synoptique.

d) Confirmer la programmation en appuyant sur la touche "A" pendant au moins deux secondes, l'icône  s'éteindra et l'indication du temps restant avant l'intervention programmé apparaîtra sur le panneau synoptique.

e) Pour annuler la programmation répéter les points a),b),c),d) en réglant le nombre d'heures à " 00H ".

VERROUILLAGE CLAVIER

On peut verrouiller le clavier de la télécommande pour éviter des mises en route accidentelles non contrôlées par l'utilisateur.

En appuyant en même temps sur les touches A et M, le symbole de la clé s'allumera pour confirmer que le clavier a bien été verrouillé. Pour débloquer le clavier appuyer de nouveau sur les touches A et M en même temps.

INDICATION PILES DECHARGEES

Lorsque l'icône de la batterie s'allume cela indique que les piles à l'intérieur de la télécommande sont presque à plat, les remplacer avec trois piles du même modèle (size AAA 1,5V).

- Ne pas mélanger dans la télécommande des piles neuves avec des piles partiellement utilisées.
- Ne pas mélanger des marques et des types différents, car chaque type et marque a des capacités différentes.
- Ne pas mélanger des piles traditionnelles et des piles rechargeables.
- Ne pas essayer de recharger des piles alcalines et zinc-carbone car risque de cassures ou d'écoulements de liquide.



INFORMATIONS POUR LES UTILISATEURS

Suivant l'art.13 du décret législatif 25 juillet 2005, n.151 "Mise en oeuvre des Directives 2002/95/CE,2002/96/CE et 2003/108/CE, concernant la réduction de l'utilisation de substances dangereuses dans les appareils électriques et électroniques, ainsi que le traitement des déchets". Le symbole du conteneur barré reporté sur l'appareil ou sur la boîte indique que quand le produit arrive en fin de vie utile il doit être traité séparément des autres déchets. L'utilisateur devra donc donner l'appareil arrivé en fin de vie aux centres spécialisés de collecte sélective des déchets électroniques et électrotechniques, ou bien le rapporter au revendeur au moment de l'achat d'un nouvel appareil de type équivalent, à raison de un par un.

ENTRETIEN

Avant d'effectuer toute manutention, débrancher l'appareil du réseau d'alimentation électrique.

Un entretien régulier est la base du bon fonctionnement du poêle

L'ABSENCE D'ENTRETIEN au moins SAISONNIER peut provoquer un mauvais fonctionnement.

D'éventuels problèmes dus à l'absence d'entretien entraîneront l'expiration de la garantie.

ENTRETIEN QUOTIDIEN

Opérations à effectuer quand le poêle est éteint, froid et débranché du réseau électrique.

- Le nettoyage doit être effectué en s'aidant d'un aspirateur (voir option page 55).
- Toute la procédure ne demande que quelques minutes par jour.
- Ouvrir le petit volet, extraire et vider le tiroir cendres (** - fig. A).
- **NE PAS DÉCHARGER LES RÉSIDUS DANS LE TIROIR DU PELLET.**
- Enlever le creuset ou enlever les croûtes avec la petite spatule fournie, nettoyer les éventuelles occlusions des trous sur tous les cotés.
- Enlever le creuset (1 - fig. B) et le désincruster avec la petite spatule (fournie), nettoyer les éventuelles occlusions des fentes.
- Aspirer la niche du creuset, nettoyer les bords de contact et enlever les bouchons fumée (2 - fig. C).
- Si nécessaire nettoyer la vitre (à froid)

Ne jamais aspirer les cendres chaudes, car cela compromet l'aspirateur utilisé et il y a un risque d'incendie des pièces de la maison



fig. A

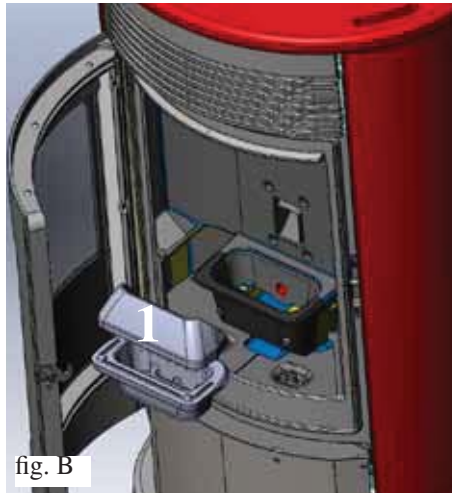


fig. B

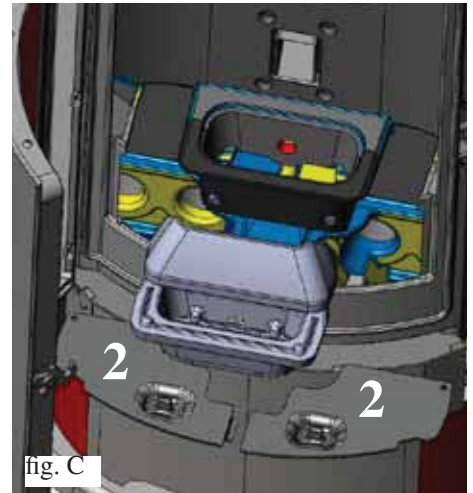


fig. C

ENTRETIEN HEBDOMADAIRE

- Nettoyage du foyer (avec écouvillon) après avoir enlevé les déviateurs de fumée (3 - fig. D).
- Agir sur les écouvillons (* - fig. D).
- Vider le réservoir et aspirer le fond.
- Pendant le nettoyage du creuset, soulever les bouchons de la fumée (2 - fig. E) et aspirer les quatre tuyaux situés en dessous (4 - fig. E)

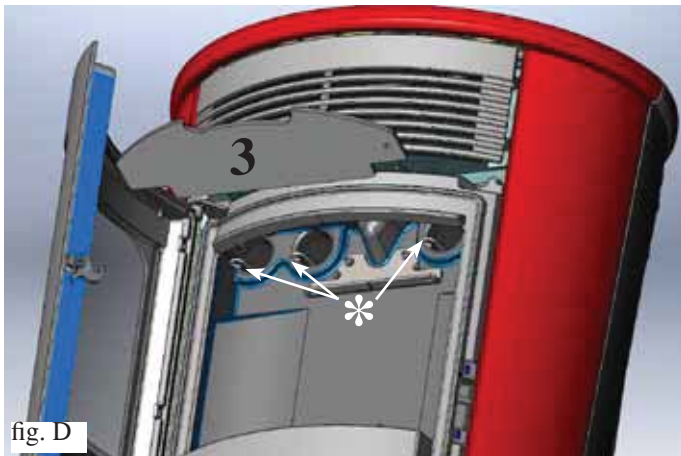


fig. D

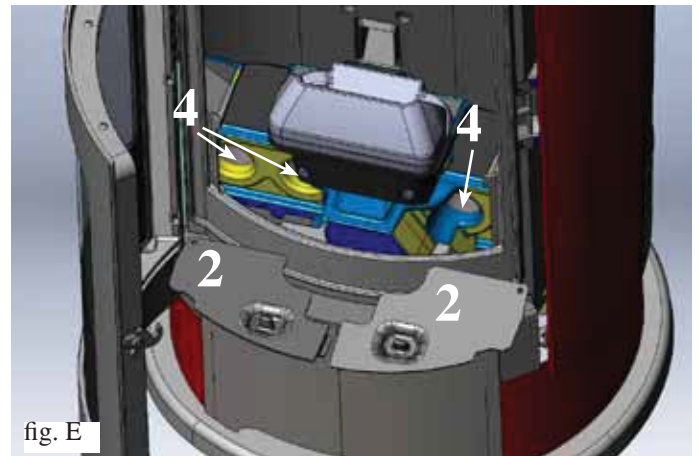


fig. E

NOTE: Tous les 800 kg l'inscription " Entret." apparaît pour rappeler au particulier qu'il doit nettoyer les conduits de fumée; ce message disparaît en appuyant pendant 5 secondes sur la touche " TURBO ".

Une fois atteints les 2000 kg de pellets, l'inscription " Entret.-revend. " apparaît, elles ne disparaît plus et donc l'intervention d'un revendeur est nécessaire. Ce message se réinitialise à partir du menu paramètres.

ENTRETIEN

ENTRETIEN SAISONNIER (par le revendeur)

Consiste en:

- Nettoyage général interne et externe
- Nettoyage soigneux des conduits d'échange
- Nettoyage soigneux et désincrustation du creuset et de sa niche
- Nettoyage des ventilateurs, vérification mécanique des jeux et des fixations
- Nettoyage du conduit de fumées (remplacement des garnitures sur le tuyau évacuation fumées)
- Nettoyage conduit de fumées (voir nettoyage hebdomadaire)
- Nettoyage niche ventilateur extraction fumées
- Nettoyage niche nettoyage capteur de flux
- Nettoyage niche contrôle thermocouple
- Nettoyage, inspection et désincrustation de la niche de la résistance d'allumage, remplacement de celle-ci si nécessaire
- Nettoyage/contrôle du Panneau Synoptique
- Inspection visuelle des câbles électriques, des branchements et du câble d'alimentation
- Nettoyage du réservoir pellet et vérification des jeux de l'ensemble vis sans fin-motoréducteur
- Remplacement garniture porte
- Test de fonctionnement, chargement vis sans fin, allumage, fonctionnement pendant 10 minutes et extinction.

Si vous utilisez très fréquemment le poêle, il est conseillé de nettoyer le conduit de fumées tous les 3 mois.

ATTENTION !!!

Après le nettoyage normal, l'accouplement **NON CORRECT** du creuset supérieur (A) (figura 1) avec le creuset inférieur (B) (figura 1) peut compromettre le fonctionnement du poêle.

Puis, avant l'allumage du poêle, s'assurer que les creusets soient correctement assemblés comme l'indique la fig.2, sans la présence de cendres ou de substances non brûlées sur le périmètre d'appui.

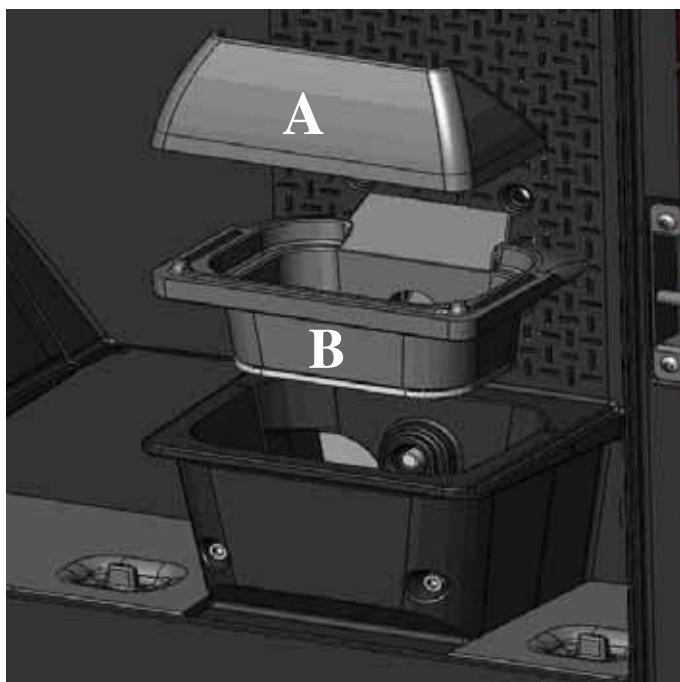


fig. 1

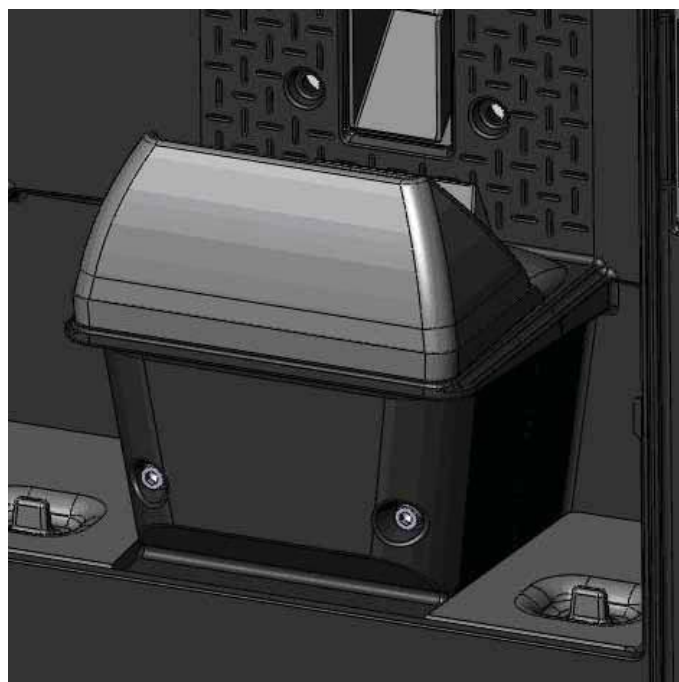


fig. 2

INCONVENIENTS POSSIBLES

En cas de problème, poêle s'arrête automatiquement en effectuant l'opération d'extinction, et à l'écran s'affiche une indication relative à la raison de l'extinction (voir les divers signalements ci-dessous).

Ne jamais débrancher la fiche durant la phase d'extinction pour motif de blocage.

En cas de blocage, pour redémarrer poêle, il faut le laisser s'arrêter (600 secondes avec signal sonore) puis appuyer sur la touche 0/1.

Ne pas rallumer poêle avant d'avoir vérifié la cause du blocage et avant d'avoir NETTOYÉ/VIDÉ le creuset.

SIGNALEMENTS DES ÉVENTUELLES CAUSES DE BLOCAGE, INDICATIONS ET SOLUTIONS :

- 1) **Signalisation:** **Verific. flux air** (il intervient si le capteur de flux détecte le flux d'air comburant insuffisant).
Inconvénient: **arrêt pour manque dépression**
Le flux peut être insuffisant si la porte est ouverte, si l'étanchéité de la porte n'est pas parfaite (ex. joint), s'il y a un problème d'aspiration de l'air ou d'évacuation des fumées, ou si le creuset est encrassé.
Actions: Contrôler:
 - la fermeture de la porte;
 - le canal d'aspiration de l'air comburant (nettoyer en faisant attention aux éléments du capteur de flux);
 - nettoyer le capteur de flux à l'air sec (type pour clavier de PC);
 - position du poêle: le poêle ne doit pas être adossé à un mur;
 - position et nettoyage du creuset (avec une fréquence liée au type de pellets);
 - canal de fumée (nettoyer);
 - installation (si l'installation n'est pas aux normes et qu'elle présente de nombreux coudes, l'évacuation des fumées n'est pas régulière);Si vous suspectez un dysfonctionnement du capteur, faire un essai à froid. Par exemple, si en variant les conditions ou en ouvrant la porte, la valeur affichée ne change pas, c'est un problème de capteur.
- N.B.:** L'alarme dépression peut aussi se vérifier durant la phase d'allumage, car le capteur de flux commence à contrôler 90" après le start cycle d'allumage
- 2) **Signalisation:** **Verific.extract.:** (l'alarme intervient si le capteur de tours de l'extracteur de fumées détecte une anomalie).
Inconvénient: **Extinction pour relèvement d'anomalie des tours de l'extracteur de fumées**
Actions:
 - Contrôler la fonctionnalité de l'extracteur de fumées (connexion capteur de tours) et la fiche (Revendeur)
 - Contrôler nettoyage conduit de fumées
 - Contrôler l'installation électrique et la mise à la terre.
 - Contrôler carte électronique (Revendeur)
- 3) **Signalisation:** **Stop flamme** (intervient si le thermocouple relève une température des fumées inférieure à la valeur programmée, en interprétant cela comme une absence de flamme)
Inconvénient: **arrêt pour chute de la température des fumées.**
Actions:
 - il n'y a plus de pellet,
 - il y a trop de pellet et celui-ci a étouffé la flamme, vérifier la qualité du pellet (Revendeur)
 - le thermostat de maximum est intervenu (cas rare, il n'intervient qu'en cas de température excessive des fumées) (Revendeur).
- 4) **Signalisation:** **ECHEC/ALLUMAGE :** (L'allumage échoue si, dans un délai maximum de 15 minutes, la flamme n'apparaît pas et la température de démarrage n'est pas atteinte)
Inconvénient: **arrêt à cause de la température des fumées qui n'est pas correcte en phase d'allumage.**
Distinguer les deux cas suivants:
La flamme NE s'est PAS allumée
Actions:
 - Vérifier:
 - le positionnement et la propreté du creuset;
 - l'arrivée d'air comburant au creuset;
 - le bon fonctionnement de la résistance (Revendeur);
 - la température ambiante (si inférieure à 3°C utiliser un allume-feu) et l'humiditéEssayer d'allumer avec un allume feu (voir page 47).
La flamme s'est allumée, mais après l'inscription Ar, le sigle AF s'est affiché
Actions:
 - Vérifier (Revendeur):
 - le bon fonctionnement du thermocouple;
 - la température de démarrage programmée dans les paramètres.
 - Recommencer l'allumage après avoir vidé le brasero.
- 5) **Signalisation:** **NO electr.:** (ce n'est pas un défaut de poêle)
Inconvénient: **Arrêt pour manque d'énergie électrique**
Actions: Vérifier le branchement électrique et les chutes de tension.
- 6) **Signalisation:** **Panne télécom.:** (l'alarme intervient si le thermocouple est en panne ou débranché) (Revendeur).
Inconvénient: **Arrêt à cause du thermocouple qui est en panne ou déconnecté**
Actions:
 - Vérifier que le thermocouple est bien connecté à la carte: vérifier la fonctionnalité au cours du test à froid (Revendeur).

INCONVENIENTS POSSIBLES

- 7) **Signalisation:** °C fumées élevée: (extinction pour température excessive des fumées)
Inconvénient: arrêt pour dépassement de la température maximum des fumées.
Actions:
- Vérifier le type de pellet,
 - Vérifier anomalie du moteur d'extraction des fumées
 - Vérifier la présence d'éventuelles obstructions sur le canal de fumée
 - Vérifier si l'installation est correcte,
 - Vérifier l'éventuelle «dérive» du motoréducteur
 - Vérifier l'existence prise d'air dans la pièce.
- 8) **Signalisation:** Contrôle/ batterie:
Inconvénient: ne s'arrête pas, mais le message s'affiche sur le display.
Actions:
- La batterie tampon sur la carte doit être remplacée (Revendeur).
- 9) **Inconvénient:** Télécommande inefficace:
Actions:
- rapprocher le récepteur de le poêle
 - remplacer par des piles alcalines.
- 10) **Inconvénient:** Air à la sortie non chaud
Actions:
- nettoyer l'échangeur depuis l'intérieur de le poêle.
- 11) **Inconvénient:** Pendant la phase d'allumage “ le différentiel saute “ (pour le revendeur)
Actions:
- vérifier humidité de la résistance d'allumage
- 12) **Inconvénient:** Allumage non réussi:
Actions:
- clean combustion chamber.

REMARQUE

Les signalisations restent affichés jusqu'à ce qu'on intervienne sur le panneau, en appuyant sur la touche 0/1. Il est recommandé de ne pas faire repartir le poêle avant d'avoir vérifié que le problème est éliminé.

CHECK LIST

A intégrer avec la lecture complète de la fiche technique

Pose et installation

- Mise en service effectuée par le revendeur habilité qui délivrer la garantie et le livret de maintenance
- Aération dans la pièce
- Le conduit de fumées/conduit de cheminée reçoit seulement l'évacuation du poêle
- Le conduit de fumées présente : maximum 2 courbes maximum 2 mètres en horizontal
- cheminée au-delà de la zone de reflux
- Les tuyaux d'évacuation sont en matériau adéquat (conseillé acier inox)
- En cas de traversée d'éventuels matériaux inflammables (ex. bois) toutes les précautions ont été prises pour éviter des incendies.

Utilisation

- Le pellet utilisé est de bonne qualité et non humide.
- Le creuset et la niche cendres sont propres et bien positionnés.
- La porte est bien fermée.
- Le creuset est bien inséré dans sa niche

SE RAPPELER D'ASPIRER LE CREUSET AVANT CHAQUE ALLUMAGE
Si l'allumage échoue, NE PAS répéter l'allumage avant d'avoir vidé le creuset.

FRANÇAIS

OPTIONS

CADRAN TELEPHONIQUE POUR ALLUMAGE A DISTANCE (code 281900)

On peut obtenir l'allumage à distance en faisant relier par le revendeur le cadran téléphonique à la porte sérielle derrière le poêle, avec un petit câble en option (code 640560).

TÉLÉCOMMANDE (cod. 633310)

ACCESSOIRES POUR LE NETTOYAGE



Glasskamin
(code 155240)

Utile pour le nettoyage de la vitre céramique



Bidon pour aspirer les cendres sans moteur
(code 275400)

Utile pour le nettoyage du foyer

Estimado Sr./Sra.

Le agradecemos y le felicitamos por haber elegido un producto nuestro. Antes de utilizarlo, le pedimos que lea atentamente esta ficha con el fin de poder disfrutar de manera óptima y con total seguridad de todas sus características.

Para más aclaraciones o en caso de necesidad diríjase a su DISTRIBUIDORE donde ha efectuado la compra o visite nuestro sitio internet www.edilkamin.com en la opción DISTRIBUIDORE.

NOTA

- Después de haber desembalado la estufa, asegúrese de que el aparato esté íntegro y completo (revestimiento, manija “mano-fría”, libro de garantía, guante, CD/ficha técnica, espátula, sales deshumidificadoras, llave Allen)

En caso de anomalías contacte rápidamente el distribuidore donde lo ha comprado al que entregará copia del libro de garantía y del documento fiscal de compra.

- Puesta en servicio/ensayo

Deberá ser efectuada absolutamente por el DISTRIBUIDORE de lo contrario decaerá la garantía. La puesta en servicio como lo describe por la norma UNI 10683 Rev. 2005, (capítulo “3.21”) consiste en una serie de operaciones de control con la estufa instalado y con el objetivo de asegurar el funcionamiento correcto del sistema y la conformidad del mismo a las normativas.

- instalaciones incorrectas, mantenimientos realizados incorrectamente, el uso impropio del producto, exoneran a la empresa fabricante de cualquier daño que deriva del uso.

- El número de cupón de control, necesario para la identificación de la estufa, está indicado:

- en la parte alta del embalaje

- en el libro de garantía dentro del hogar

- en la placa aplicada en la parte posterior del aparato;

Dicha documentación debe ser conservada para la identificación junto con el documento fiscal de compra cuyos datos deberán comunicarse en ocasión de posibles solicitudes de informaciones y puestos a disposición en caso de posible intervención de mantenimiento;

- las piezas representadas son gráfica y geoméricamente indicativas.

DECLARACIÓN DE CONFORMIDAD

El abajo firmante EDILKAMIN S.p.A. con sede legal en Via Vincenzo Monti 47 - 20123 Milano - Código fiscal P.IVA 00192220192

Declara bajo la propia responsabilidad que:

La estufa de pellet de leña descrita a continuación cumple la Directiva 89/106/CEE (Productos de Construcción)

ESTUFA DE PELLET, de marca comercial EDILKAMIN, denominada LOGO

Nº de SERIE: Ref. Etiqueta datos

AÑO DE FABRICACIÓN: Ref. Etiqueta datos

La conformidad de los requisitos de la Directiva 89/106/CEE ha sido además determinada por la conformidad a la norma europea: EN 14785:2006

Asimismo declara que:

la estufa de pellet de leña LOGO respeta los requisitos de las directivas europeas:

2006/95/CEE – Directiva Baja Tensión

2004/108/CEE – Directiva Compatibilidad Electromagnética

EDILKAMIN S.p.a. no se responsabiliza del mal funcionamiento del aparato en caso de sustitución, montaje y/o modificaciones efectuadas por personal ajeno a EDILKAMIN sin autorización de la bajo firmante.

PRINCIPIO DE FUNCIONAMIENTO

La estufa LOGO produce aire caliente utilizando como combustible el pellet de leña, cuya combustión se controla electrónicamente. A continuación se ilustra el funcionamiento (las letras hacen referencia a la figura 1).

El combustible (pellet) se extrae del depósito de almacenamiento (A) y, a través de una cóclea (B) activada por un motorreductor (C), se transporta en el crisol de combustión (D). El encendido del pellet se efectúa por medio de aire caliente producido por una resistencia eléctrica (E) y aspirada en el crisol por un extractores de humos (F), y se expulsan a través de la boca (G) ubicada en la zona baja de la parte posterior de las estufas.

El hogar está revestido en hierro fundido, cerrado frontalmente por una puerta pequeña de vidrio cerámico (para la apertura utilizar la correspondiente manija "manofría").

La cantidad de combustible y la extracción de humos/alimentación aire comburente, se regulan por medio de la ficha electrónica dotada de software con sistema Leonardo® con el fin de obtener una combustión de alto rendimiento y bajas emisiones. En la tapa está instalado el panel sinóptico (M) que permite la gestión y la visualización de todas las fases de funcionamiento. Las principales fases pueden ser controladas también por medio del mando a distancia opcional.

La estufa está equipada en la parte posterior con una toma de serie para la conexión (con cable opcional cód. 640560) a dispositivos de encendido remoto (p. ej. conmutador telefónico, termostato ambiente).

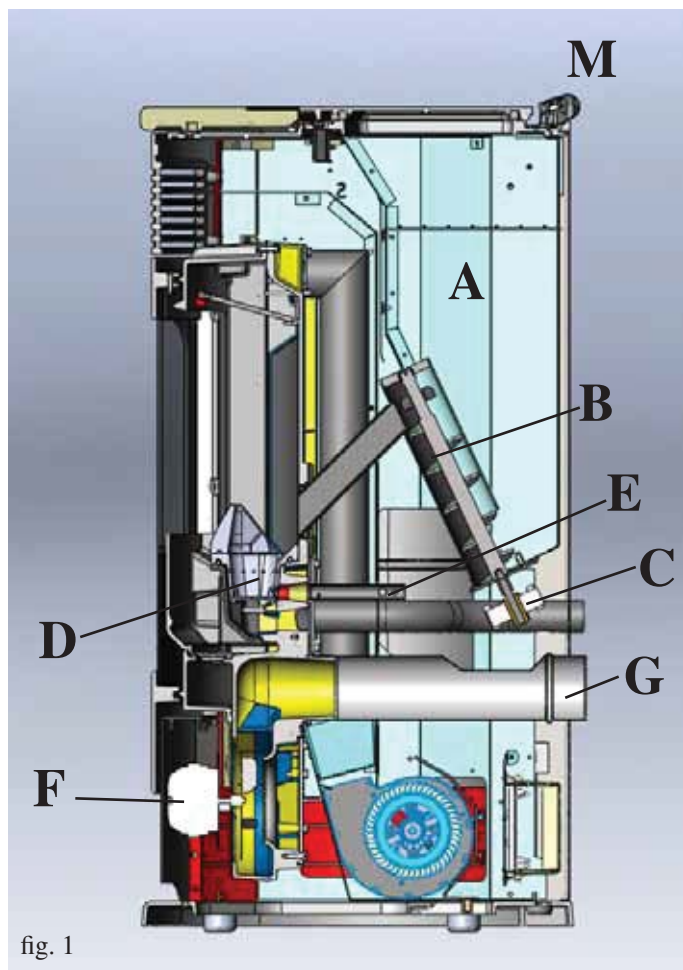


fig. 1

INFORMACIONES DE SEGURIDAD

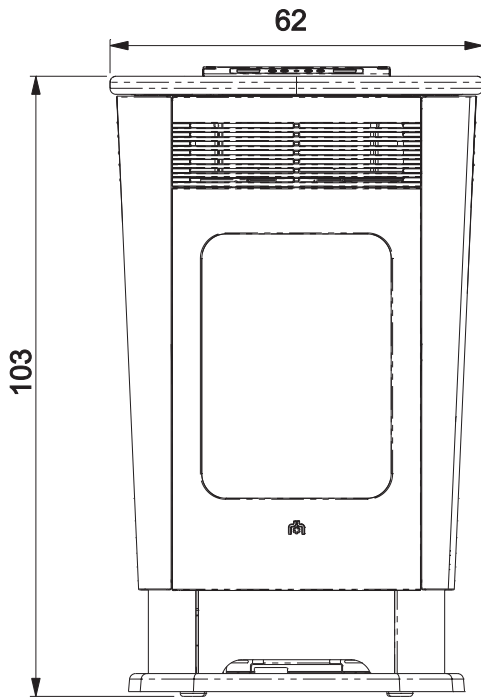
La estufa LOGO está proyectada para calentar, a través de una combustión automática de pellet en el hogar, el local en el cual se encuentra, por radiación que por movimiento de aire sale de las rejillas de la parte frontal.

- Los únicos riesgos que derivan del uso de las estufas están relacionados con el incumplimiento de la instalación o con un contacto directo con partes eléctricas en tensión (internas), o con un contacto con fuego y partes calientes (vidrio, tubos, salida de aire caliente) o con la introducción de sustancias extrañas.
- Usar como combustible solo pellet de leña.
- Si no funcionasen los componentes, las estufas están dotadas de dispositivos de seguridad que garantizan su apagado, que se efectuará sin intervenir en ningún momento. Para un funcionamiento regular la estufa ha de ser instalada respetando lo indicado en esta ficha y durante su funcionamiento la puerta no deberá abrirse: de hecho la combustión es controlada automáticamente y no necesita ninguna intervención.
- En ningún caso han de introducirse en el hogar o en el depósito sustancias extrañas.
- Para la limpieza del canal de humo (tramo de tubo que conecta la boca de salida de humos de la estufa con el tubo de humos) no deben utilizarse productos inflamables.
- Las partes del hogar y del depósito han de aspirarse exclusivamente en FRÍO.
- El cristal puede limpiarse en FRÍO con el producto adecuado (por ej. GlassKamin Edilkamin) y un paño.
- No limpie en caliente.
- Asegurarse de que la estufa es colocada y encendida por el VENDEDOR habilitado Edilkamin (según las indicaciones de esta ficha; condiciones indispensables para la validez de la garantía).
- Durante el funcionamiento de la estufa, los tubos de descarga y la puerta alcanzan altas temperaturas (no toque sin el guante apropiado).
- No deposite objetos no resistentes al calor cerca de la estufa
- No utilice NUNCA combustibles líquidos para encender la estufa o para reavivar las brasas.
- No obstruya las aperturas de aireación del local de instalación, ni las entradas de aire de la misma estufa.
- No moje la estufa, no se acerque a las partes eléctricas con las manos mojadas.
- No introduzca reducciones en los tubos de descarga de humos.
- La estufa debe ser instalada en locales adecuados para la seguridad contra incendios y dotados de todos los servicios (alimentación y descargas) que el aparato requiere para un correcto y seguro funcionamiento.
- **En caso de encendido fallido, NO repetir el encendido antes de haber vaciado el crisol**
- **ATENCIÓN: EL PELLET VACIADO DEL CRISOL NO DEBE COLOCARSE EN EL DEPÓSITO.**

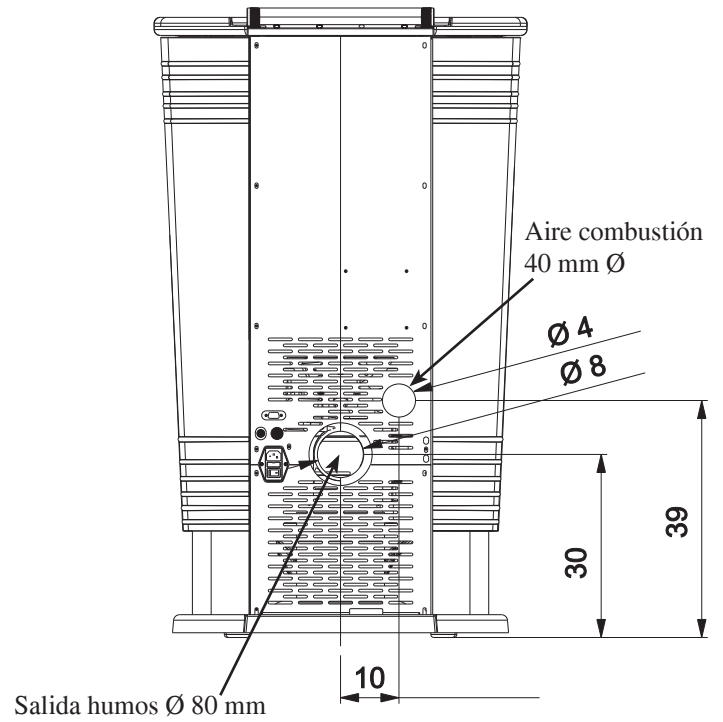
DIMENSIONES Y ACABADOS

- lados, tapa de cerámica blanco nata
- lados, tapa de cerámica bordeaux
- lados, tapa de cerámica gris

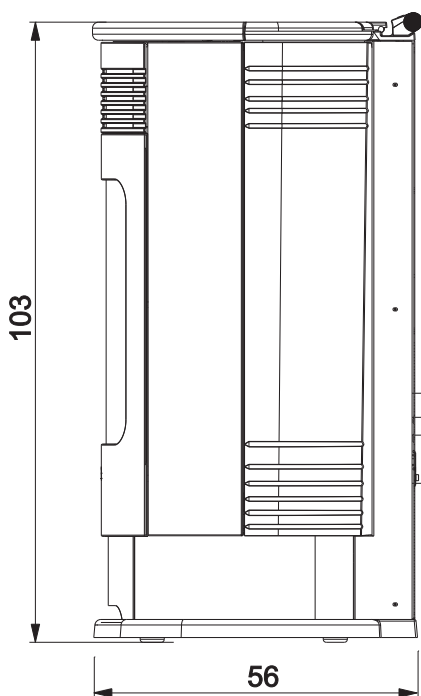
FRENTE



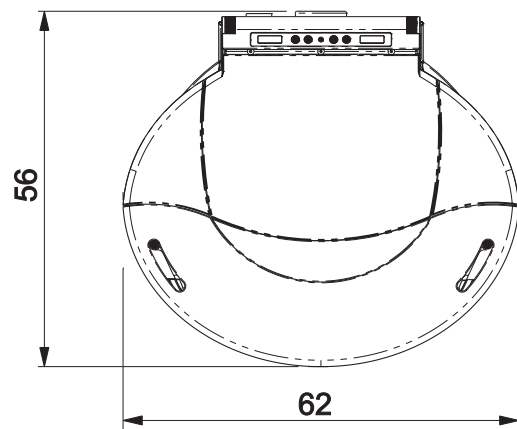
VUELTA



LADO



PLANTA



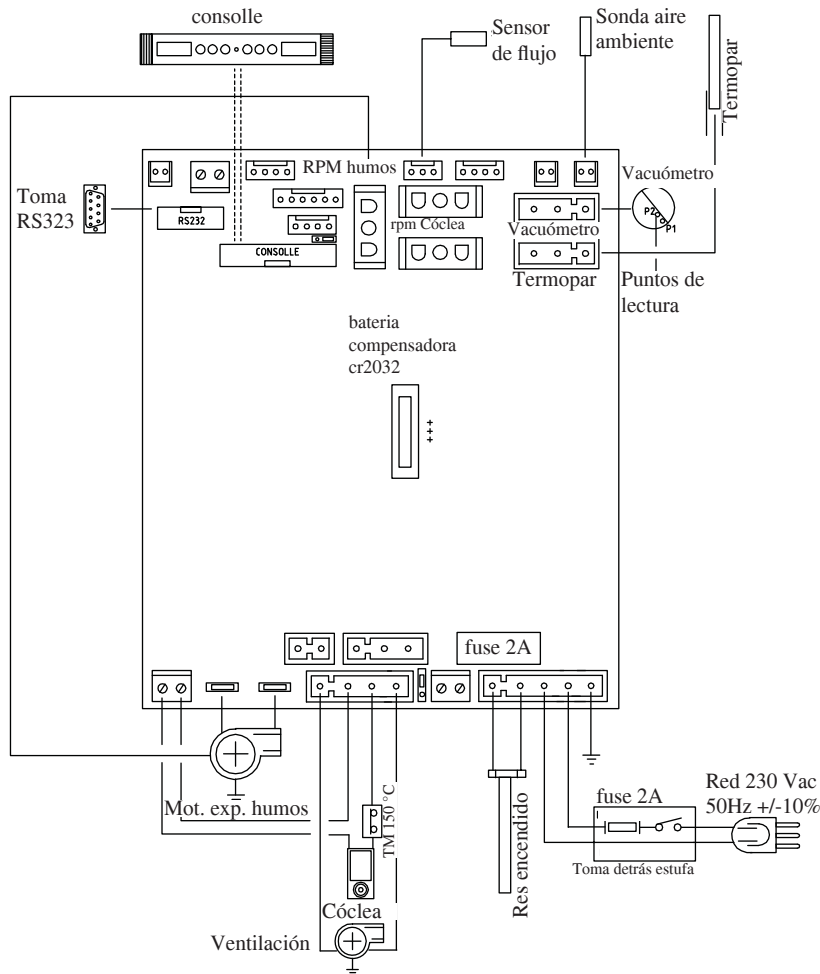
APARATOS ELECTRÓNICOS

LEONARDO® es un sistema de seguridad y regulación de la combustión que permite un funcionamiento óptimo en cualquier condición gracias a dos sensores que detectan el nivel de presión en la cámara de combustión y la temperatura de los humos. La detección y la consiguiente optimización de los dos parámetros se efectúan en continuo para corregir en tiempo real posibles anomalías de funcionamiento. El sistema LEONARDO® obtiene una combustión constante regulando automáticamente el tiro según las características del tubo de humos (curvas, longitud, forma, diámetro etc.) y las condiciones ambientales (viento, humedad, presión atmosférica, instalaciones en alta cota, etc.).



Es necesario que se respeten las normas de instalación. Además, el sistema LEONARDO® puede reconocer el tipo de pellet y regular automáticamente el flujo para garantizar a cada momento el nivel de combustión solicitado.

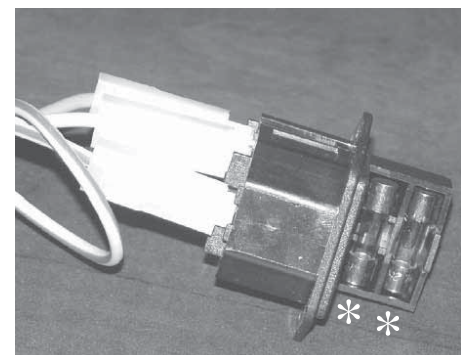
FICHA ELECTRÓNICA



ESPAÑOL

FUSIBLES *

en la toma con interruptor colocada detrás de la estufa, hay introducidos dos fusibles, de los cuales uno funciona y el otro de reserva.



PUERTA DE SERIE

En la puerta AUX el Distribuidor puede instalar una pieza opcional para controlar los encendidos y apagados (p. ej. conmutador telefónico, termostato ambiente), el puerto está situado en la parte de atrás de la estufa.

Se conecta con un puente opcional (cód. 640560).

BATERÍA COMPENSADORA

En la tarjeta electrónica hay una batería compensadora (tipo CR 2032 de 3 Volt). Su mal funcionamiento (no considerado como defecto del producto, sino como desgaste normal) se señala con las indicaciones "Control batería". Para mayores informaciones al respecto, contactar con el distribuidor que ha efectuado el primer encendido.

CARACTERÍSTICAS

CARACTERÍSTICAS TERMOTÉCNICAS

Potencia nominal	9	kW
Rendimiento potencia nominal	90,1	%
Emisiones CO (13% O2) potencia nominal	0,014	%
Masa de humos potencia nominal	7,75	g/s
Potencia reducida	2,7	kW
Rendimiento potencia reducida	90,88	%
Emisiones CO (13% O2) potencia reducida	0,018	%
Masa de humos potencia reducida	3,83	g/s
Máximo exceso de temperatura humos	210	°C
Tiro mínimo	12	Pa
Autonomía min/max	9,5/33	horas
Consumo combustible min/max	0,6/2,10	kg/h
Capacidad depósito	20	kg
Volumen calentable *	235	m ³
Peso con embalaje	202	kg
Diámetro conducto humos (macho)	80	mm
Diámetro conducto toma aire (macho)	40	mm

* El volumen calentable se calcula considerando un aislamiento de la casa tal y como establece la L 10/91, y sucesivas modificaciones y una solicitud de calor de 33 Kcal/m³ hora

* Es importante tomar en consideración también la colocación de la estufa en el ambiente a calentar.

ADVERTENCIA:

- 1) tener en consideración que equipos externos pueden provocar averías al funcionamiento de la tarjeta electrónica.
- 2) Atención: Los trabajos con tensión de red, mantenimiento y controles deben realizarse por parte de personal cualificado.

CARACTERÍSTICAS ELÉCTRICAS

Alimentación	230Vac +/- 10% 50 Hz	
Interruptor on/off	sí	
Potencia media absorbida	100	W
Potencia absorbida en el encendido	400	W
Frecuencia mando a distancia (opcional)	infrarrojos	
Protección en alimentación general * (voir page 59)	Fusible 2AT, 250 Vac 5x20	
Protección en ficha electrónica*	Fusible 2AT, 250 Vac 5x20	

Los datos indicados arriba son indicativos.

EDILKAMIN s.p.a. se reserva modificar sin previo aviso los productos y a su entero juicio.

DISPOSITIVOS DE SEGURIDAD

• TERMOPAR:

Situada en la descarga de humos detecta la temperatura.

Según los parámetros programados controla las fases de encendido, trabajo y apagado.

• SENSOR FLUJO DE AIRE:

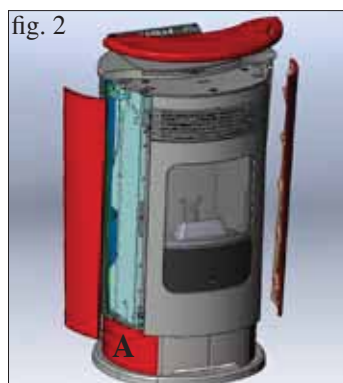
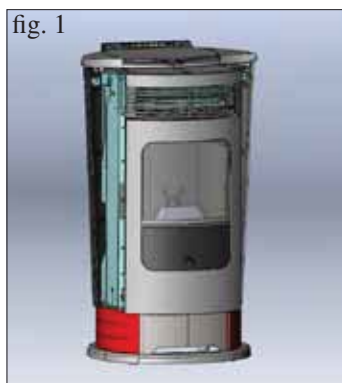
colocado en el canal de aspiración, interviene cuando el flujo del aire comburente no es correcto, con consiguientes problemas de depresión en el circuito de humos provocando el apagado de la estufa.

TERMOSTATO DE SEGURIDAD:

Interviene si la temperatura es demasiado elevada dentro de la estufa.

Bloquea la carga del pellet provocando el apagado de la estufa.

MONTAJE REVESTIMIENTOS



Accesorios varios suministrados:

- Nº. 2 Abrazadera superior para fijación de cerámica (K - fig. 3-4)
- Nº. 2 Abrazadera inferior para fijación de cerámica (N1 - fig. 7)
- Nº. 4 Brida plana de regulación cerámica (X - fig. 4)
- Nº. 4 Brida angular de regulación cerámica (N - fig. 4)
- Nº. 4 Tornillo de auto roscado 4,2 x 9,5
- Nº. 12 Perno moleteado
- Nº. 4 Tornillo M5 x 8
- Nº. 4 Espesores de goma (N2 - fig. 7)

Fig. 1
Esta figura representa la estufa, en el estado en el que se encuentra después de haber sido desembalada

Fig. 2
La estufa se entrega con la parte metálica de revestimiento de los laterales inferiores (A) ya montada.

MONTAJE DE LOS ELEMENTOS CERÁMICOS LATERALES

Fig. 3
- Aplicar sobre la parte más alta de la zona posterior de las cerámicas las bridas superiores de fijación cerámica (K), con la flecha incisa dirigida hacia la parte frontal de la estufa, fijándolas en los orificios previstos por medio de los pernos suministrados

Nota: los elementos cerámicos laterales deben ser montados con la cavidad inferior girada hacia la parte frontal de la estufa (S - fig. 7). Además, en el interior tienen la indicación de la versión dch. o izq.

Fig. 4
- Fijar la brida plana de regulación cerámica (X) sobre la brida angular de regulación cerámica (N) con un tornillo de autorroscado de 4,2 x 9,5 entregado con el equipo.

Fig. 5 - 6
- Aplicar sobre la brida superior de fijación cerámica (K) las bridas anteriormente ensambladas (N-X) fijándolas en los orificios por medio de los pernos suministrados.

Fig. 7
- Aplicar sobre la parte más baja de la zona posterior de las cerámicas las bridas inferiores de fijación cerámica (N1), con la flecha incisa dirigida hacia la parte frontal de la estufa, fijándolas en los orificios previstos por medio de los pernos suministrados.

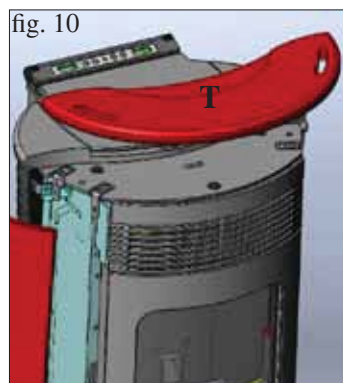
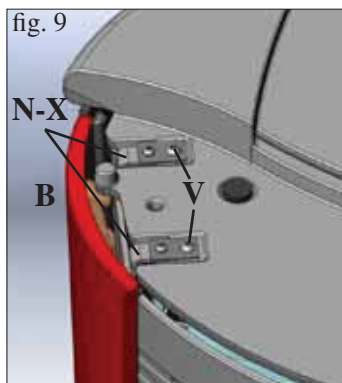
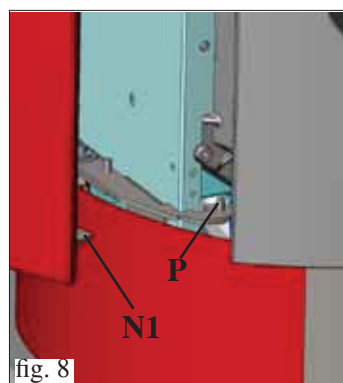
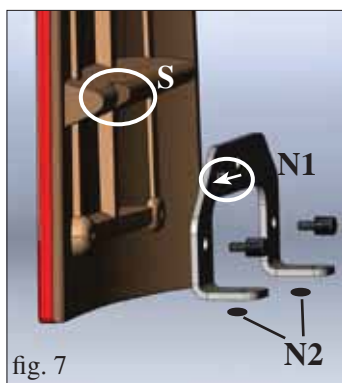
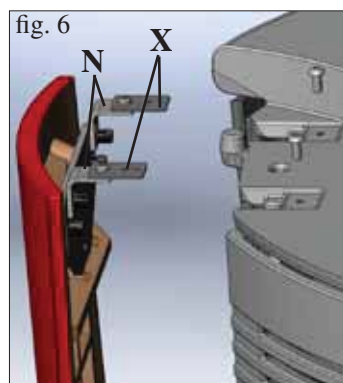
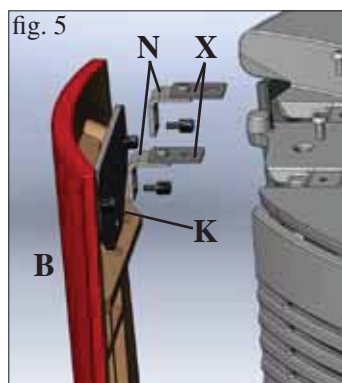
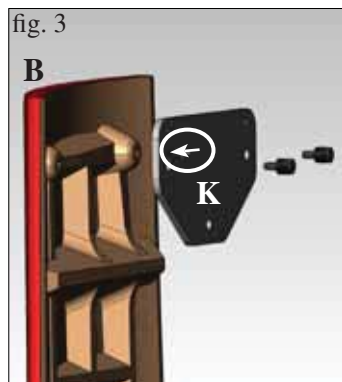
Fig. 8 - 9
- Apoyar la parte inferior del lado de cerámica calzando la brida inferior de fijación cerámica (N1) sobre los pernos (P) que se encuentran presentes sobre la estructura de la estufa.
- Completar la operación apoyando la parte superior del lateral de cerámica y atornillando las abrazaderas (X-N) en los orificios previstos en la tapa (utilizar los tornillos M5x8 suministrados).

ATENCIÓN: VERIFICAR QUE LA PUERTA PEQUEÑA EN FASE DE APERTURA NO ENTRE EN CONTACTO CON LOS ELEMENTOS CERÁMICOS LATERALES.

VERIFICAR LOS ACOPLAMIENTOS DE LOS ELEMENTOS CERÁMICOS LATERALES CON LOS LADOS EN HIERRO FUNDIDO EFECTUANDO POSIBLES REGULACIONES POR MEDIO DE LOS TORNILLOS (V) Y LAS ABRAZADERAS (N-X). SI FUERA NECESARIO UTILIZAR LAS GOMAS (N2) SUMINISTRADAS.

MONTAJE TAPA DE CERÁMICA

Fig. 10
Sobreponer la tapa de cerámica (T) centrándola en las ranuras presentes en la tapa de hierro fundido



INSTALLATION

En lo no expresamente indicado, hágase referencia a las normativas locales en cada nación. En Italia hacer referencia a la norma UNI 10683, y a eventuales indicaciones regionales o de las ASL locales. En caso de instalación en comunidad de propietarios, solicitar el visto bueno previo al administrador.

VERIFICACIÓN DE COMPATIBILIDAD CON OTROS DISPOSITIVOS

La estufa NO debe encontrarse en el mismo ambiente donde hay extractores, aparatos de calefacción de tipo B, y otros aparatos que puedan poner en peligro el correcto funcionamiento. Ver norma UNI 10683.

CONTROL CONEXIÓN ELÉCTRICA (posicionar el enchufe en un punto accesible)

La estufa está dotada de un cable de alimentación eléctrica que se conectará a una toma de 230V 50 Hz, preferiblemente con interruptor magnetotérmico. Las variaciones de tensión superiores al 10% pueden estropear la estufa (si no existe hay que prever un interruptor diferencial adecuado). El sistema eléctrico debe ser según norma de ley, comprobar de manera particular la eficiencia del circuito de tierra. La línea de alimentación debe tener una sección adecuada a la potencia del aparato. La ineficiencia del circuito de tierra provoca el mal funcionamiento del cual Edilkamin no se hace responsable.

COLOCACIÓN

Para el correcto funcionamiento la estufa tiene que ser colocada en posición normal. Comprobar la capacidad de sustentación del suelo.

DISTANCIAS DE SEGURIDAD CONTRA INCENDIO

La estufa debe ser instalada respetando las siguientes condiciones de seguridad:

- distancia mínima en los lados y en la parte posterior de 40 cm de los materiales medianamente inflamables
- delante de la estufa no pueden colocarse materiales fácilmente inflamables a menos de 80 cm.

Si no fuera posible prever las distancias arriba indicadas, es necesario poner en acto medidas técnicas y de construcción para evitar cualquier riesgo de incendio. En caso de conexión con pared de madera u otro material inflamable, es necesario aislar adecuadamente el tubo de descarga de humos.

TOMA DE AIRE

Es necesario que el local donde se coloca la estufa tenga una toma de aire con una sección de al menos 80 cm² que garantice el cambio de aire consumado por la combustión. Como alternativa, es posible coger el aire para la estufa directamente del exterior a través de una prolongación del tubo, en acero, y con un diámetro de 4 cm. En este caso pueden existir problemas de condensación y es necesario proteger con una red la entrada de aire, garantizando una sección libre de al menos 12 cm². El tubo tiene que tener un largo inferior a 1 metro y no tiene que tener curvas. Tiene que acabar con un tramo de 90° hacia abajo o con una protección para el viento. En cualquier caso, todo el aire de manera conducto de admisión debe ser garantizada una sección libre al menos de 12 cm². El terminal externo del conducto toma de aire debe ser protegido con una red contra insectos que no reduzca la sección pasante útil de 12 cm².

DESCARGA DE HUMOS

El sistema de descarga de humos debe ser único para la estufa (no se admiten descargas en salida de humos común a otros dispositivos).

La descarga de humos se realiza desde el tubo de diámetro 8 cm situado en la parte posterior. La descarga de humos debe conectarse con el exterior utilizando apropiados tubos de acero certificados EN 1856.

El tubo debe estar sellado herméticamente. Para el cierre hermético de los tubos y su eventual aislamiento es necesario utilizar materiales resistentes a altas temperaturas (silicona o masilla de altas temperaturas).

El único tramo horizontal admitido puede tener un longitud de hasta 2 m. Es posible un número de hasta dos curvas con amplitud máx 90°.

Es necesario (si la descarga no se introduce en un tubo de humos) un tramo vertical externo de al menos 1,5 m y un terminal anti-viento (referencia UNI 10683).

El conducto vertical puede ser interior o exterior.

Si el canal de humo está en el exterior debe estar aislado adecuadamente. Si el canal de humo se introduce en un tubo de salida de humos, éste debe estar autorizado para combustibles sólidos y si tiene el diámetro más grande de 150 mm es necesario sanearlo entubándolo con tubos de sección y materiales idóneos (por ej: acero 80 mm de diámetro).

Todos los tramos del conducto de humos deben ser accesibles. Las chimeneas y los conductos de humo a lo que están conectados los aparatos que usan combustibles sólidos deben limpiarse una vez al año (verificar si en el propio país existe una normativa al respecto).

La ausencia de control y limpieza regulares aumenta la probabilidad de un incendio de la chimenea.

Si así fuera, proceder de la siguiente manera: no apague con agua; vaciar el depósito del pellet; Contactar a personal especializado después del accidente antes de poner en marcha la máquina.

CASOS TÍPICOS

Fig. 1

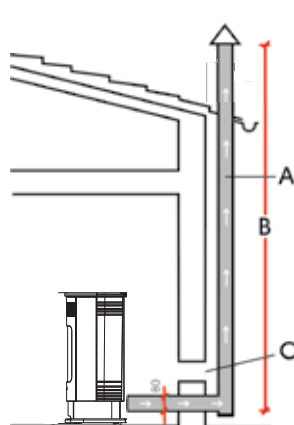
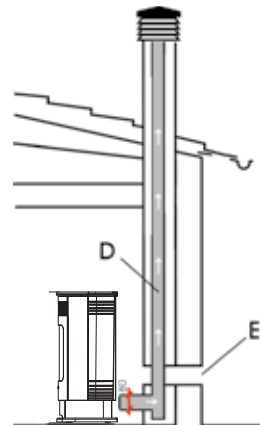


Fig. 2



- A: tubo de salida de humos de acero aislado
- B: altura mínima 1,5 m y más de la altura de canalón del techo
- C-E: toma de aire del ambiente (sección de conexión mínimo 80 cm²)
- D: tubo de salida de humos de acero, interno al tubo de salida de humos existente de obra

CHIMENEA

Las características fundamentales son:

- sección interna en la base igual que la del tubo de humos
- sección de salida no menor que el doble de la del tubo de humos
- posición a todo viento, por encima del techo y fuera de las zonas de reflujo, por encima de la cumbre y por fuera de las zonas de reflujo.

INSTRUCCIONES DE USO

1er Encendido/Ensayo a cargo del Distribuidor

La puesta en servicio debe ser efectuada como se prescribe por la norma UNI 10683 punto 3.21 Dicha norma indica las operaciones de control que efectuar en el sitio, que aseguran el correcto funcionamiento del sistema.

Antes de encender.

Para el primer encendido es indispensable dirigirse al Distribuidor de zona Edilkamin, que calibrará la estufa según el tipo de pellet y condiciones de instalación activando de esta forma la garantía.

Durante los primeros encendidos se pueden apreciar ligeros olores a pintura que desaparecerán en breve tiempo.

Antes de encender es necesario comprobar:

- La correcta instalación
- La alimentación eléctrica.
- El cierre de la puerta, que debe ser hermético.
- La limpieza del cristal
- La presencia en la pantalla de la indicación de estado en espera (fecha, potencia o temperatura intermitente).

CARGA DEL PELLE EN EL DEPÓSITO

La tapa del depósito se abre y se cierra a través del práctico sistema de clic-clac ejerciendo una ligera presión en la parte delantera de la tapa de fundición (fig. 1-2).

ATENCIÓN:

utilizar el guante apropiado suministrado si se carga la estufa mientras está en funcionamiento y por lo tanto caliente.

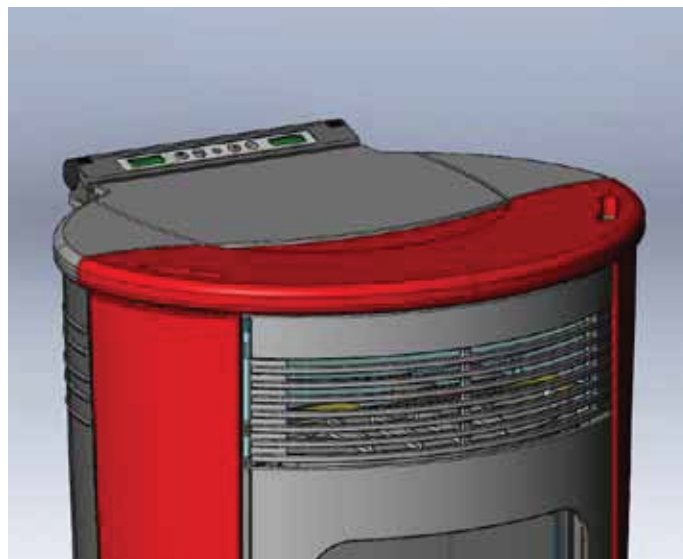


fig. 1

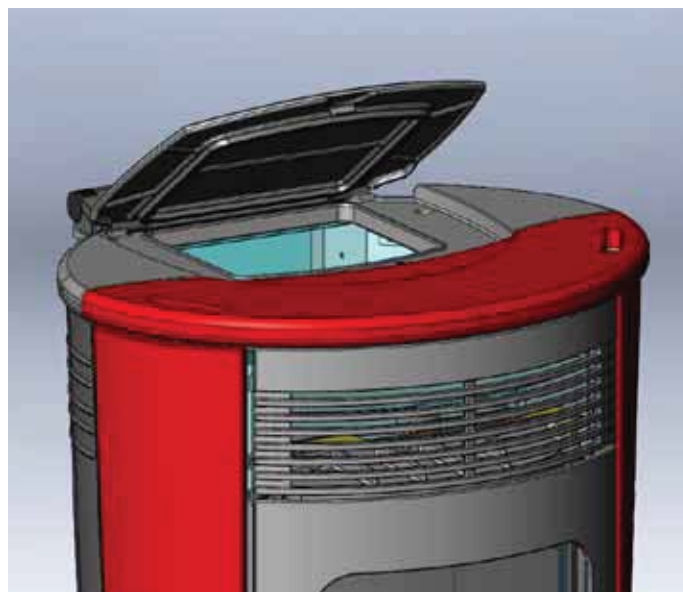


fig. 2

ESPAÑOL

NOTA sobre el combustible.

LOGO está proyectada y programada para quemar pellet de madera de 6 mm de diámetro.

El pellet es un combustible que se presenta en forma de pequeños cilindros, obtenidos prensando serrín, de altos valores, sin usar aglutinantes u otros materiales extraños.

Se comercializa en sacos de 15 Kg. Para NO poner en peligro el funcionamiento de las estufas es indispensable NO quemar otras cosas. La utilización de otros materiales (incluida leña), detectable a través de análisis de laboratorio, dejaría sin efecto la garantía. EdilKamin ha proyectado, probado y programado sus propios productos para que garanticen las mejores prestaciones con pellet de las siguientes características:

diámetro: 6 milímetros

longitud máxima: 40 mm

humedad máxima: 8%

rendimiento calórico: 4300 kcal/kg

El uso de pellet con diferentes características implica la necesidad de un específico ajuste de las estufas, análogo al que realiza el DISTRIBUIDOR en el primer encendido.






El uso de pellet no apropiados puede provocar: disminución del rendimiento, anomalías de funcionamiento, bloqueos por obstrucción, suciedad del vidrio, materiales incombustos. Un simple análisis del pellet puede llevarse a cabo visualmente.

Bueno: Liso, longitud regular, poco polvoroso.

De mala calidad: con grietas longitudinales y transversales muy polvoroso, longitud muy variable y con presencia de cuerpos extraños.

INSTRUCCIONES DE USO

PANEL SINÓPTICO


-  presionado durante 2" enciende y apaga
-  para acceder al menú
-  para aumentar las distintas regulaciones
-  para disminuir las distintas regulaciones
-  (tecla carga pellet/reserva) presionado una vez "informa" a la memoria de la estufa que se ha cargado un saco de 15 kg de pellet, permitiendo de esta forma contar para la reserva

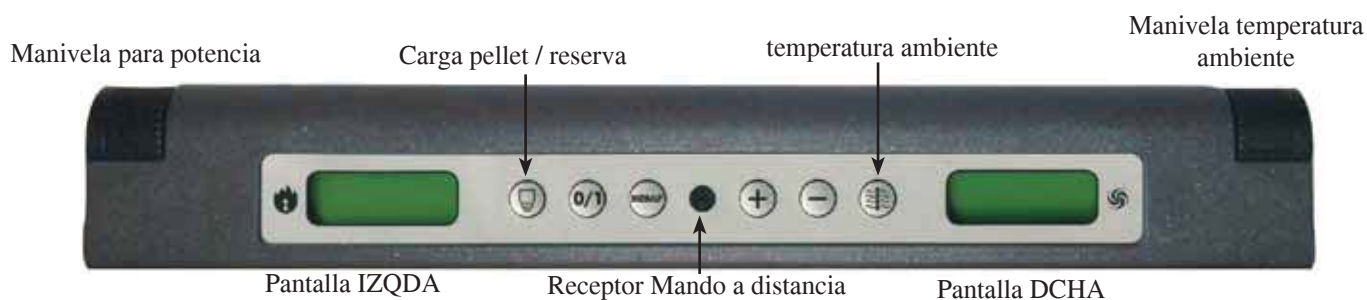
Manivela DCHA: para variar la temperatura ambiente

Manivela IZQDA: para variar la potencia (de 1 a 5)

En la PANTALLA DCHA se visualiza la temperatura ambiente.

En la PANTALLA IZQDA se visualiza el nivel de potencia o la temperatura y la reserva o la fecha y hora

-  visualiza la temperatura ambiente medida por la sonda



POSIBLES VISUALIZACIONES

EN ESPERA

GG-MM-AA
HH:MM

FECHA
HORA

KG 00
HH:MM

RESERVA

TEMP. AIR
20.0 °C

TEMPERATURA AMBIENTE

MANUAL

POWER P3
+/-

POTENCIA

TEMP. AIR
20.0 °C

TEMPERATURA AMBIENTE

AUTOMÁTICO

AUTO SET
29 °C

TEMPERATURA AMBIENTE

TEMP. AIR
20.0 °C

TEMPERATURA AMBIENTE

INSTRUCCIONES DE USO

Llenado c6clea.

En el primer uso o en caso de vaciado completo del dep6sito de pellet, para llenar la c6clea presionar las teclas “+” e “—” del mando a distancia contempor6neamente, durante alg6n segundo, a continuaci6n, una vez soltadas las teclas, en la pantalla aparece la anotaci6n “CARGAR”. La operaci6n debe efectuarse antes del encendido si la estufa se ha parado porque se ha consumido el pellet, al final de la operaci6n vaciar el crisol antes de girar. Es normal que en el dep6sito quede una cantidad residual de pellet que la c6clea no consigue aspirar.

Encendido autom6tico

Con la estufa en estado en espera, presionando durante 2” la tecla 0/1 (desde el panel sin6ptico o desde el mando a distancia) se pone en marcha el procedimiento de encendido y se visualiza la opci6n Arranque y una cuenta atr6s en segundos (1020) La fase de encendido sin embargo no est6 en tiempo predeterminado. Su duraci6n se acorta autom6ticamente si la ficha detecta la superaci6n de algunas pruebas. Despu6s de aproximadamente 5 minutos aparece la llama.

Encendido manual

En casos de temperatura por debajo de los 3°C que no permita a la resistencia el6ctrica encandecer o de moment6nea no funcionalidad de la resistencia es posible utilizar para el encendido la “diabolina”. Introducir en el crisol un cubito de diabolina bien encendido, cerrar lapuerta y presionar 0/1 desde el panel sin6ptico o desde el mando a distancia.

Reg6menes de funcionamiento

Manual: el usuario programa la potencia de trabajo deseada (de 1 m6nima a 5 m6xima)

Autom6tico: El usuario programa la temperatura deseada en la habitaci6n y la estufa, al leer la misma, modula la potencia para alcanzar la misma temperatura, coloc6ndose en potencia 1 cuando la haya alcanzado.

Funcionamiento manual desde panel sin6ptico/mando a distancia (opcional)

Con la estufa en funcionamiento o en estado en espera presionando una vez la tecla MENÚ desde el panel sin6ptico/mando a distancia se visualiza en la pantalla la opci6n Potencia (con la potencia en la cual la estufa est6 trabajando), girando la manivela IZQDA o presionando la tecla + desde el mando a distancia es posible aumentar la potencia de funcionamiento (de potencia 1 a Potencia 5).

Funcionamiento autom6tico desde panel sin6ptico/mando a distancia (opcional)

Presionando la tecla Menú 2 veces se conmuta desde funcionamiento manual a funcionamiento autom6tico regulando la temperatura que se desea alcanzar en el local (para regular la temperatura de 10°C a 29°C utilizar las teclas + y - con el mando a distancia o la manivela DCHA del panel) y la estufa regula la potencia de trabajo para alcanzarla. Si se programa una temperatura inferior a la del local, la estufa trabaja en Potencia 1.

Apagado

Para el mayor confort, la estufa se apaga con los ventiladores aire ambiente a la misma potencia en la que estaba trabajando.

Con la estufa en funcionamiento, presionando durante 2” la tecla 0/1 (desde el panel sin6ptico o desde el mando a distancia) se pone en marcha el procedimiento de apagado y se visualiza la cuenta atr6s, variable seg6n la potencia en la cual se encontraba cuando se hab6a puesto en marcha la fase de apagado.

La fase de apagado (que tiene el objetivo de apagar la llama, no dejar materiales incombustos en el crisol y enfriar la estufa) prev6:

- Interrupci6n ca6da pellet.
- Ventilaci6n activa al nivel en el que la estufa estaba funcionando.
- Motor expuls6n humos activado

No desconecte nunca el enchufe durante la fase de apagado.

Regulaci6n del reloj

Presionando durante 2” la tecla MENÚ y siguiendo con las teclas + y - las indicaciones de la pantalla, se accede al Menú “Reloj” Permitiendo programar el reloj interno en la ficha el6ctr6nica. Presionando la tecla MENÚ sucesivamente, aparecen en secuencia y pueden ser regulados los siguientes datos: D6a, Mes, A6o, Hora, Minutos, D6a de la semana. La opci6n ¿¿Guardado?? que confirmar con MENÚ permite verificar la exactitud de las operaciones realizadas antes de confirmarlas (entonces se visualiza en la pantalla la anotaci6n Guardado OK).

Programador de encendidos y apagados horarios durante la semana

Presionando durante 2 segundos la tecla MENÚ desde el mando a distancia se accede a la regulaci6n del reloj y presionando la tecla + se accede a la funci6n de programaci6n horaria semanal, identificada en la pantalla con la descripci6n “Program. ON/OFF”. La programaci6n permite programar un n6mero de encendidos y apagados al d6a (hasta un m6ximo de tres) en cada uno de los d6as de la semana.

Confirmando en la pantalla con la tecla MENÚ aparece una de las siguientes posibilidades: - “No Prog.” (ning6n programa programado) - “Programa diar.” (6nico programa para todos los d6as) - Programa sem.”(programaci6n para cada d6a) Se pasa de uno a otro con las teclas + y -.

Confirmando con la tecla MENÚ la opci6n “Programa diario” se accede a la selecci6n del n6mero de programas (encendidos/apagados) que se efect6an en un d6a.

Utilizando “Programa Diario” el programa/as programado/os ser6 el mismo para todos los d6as de la semana.

Presionando sucesivamente + se pueden visualizar: - No programas

- 1º Programa diar. (un encendido y un apagado al d6a), 2º Programa diario. (idem), 3er Programa diario (idem)

Usar la tecla MENÚ para visualizar en orden inverso.

Si se selecciona 1er programa se visualiza la hora del encendido.

En la pantalla aparece: 1 Encendido horas 10,30; con la tecla +/- se cambia la hora y se confirma con MENÚ.

En la pantalla aparece: 1 Encendido minutos 10,30; con la tecla +/- se cambian los minutos y se confirma con la tecla MENÚ. Del mismo modo se regula la hora de los apagados.

La confirmaci6n del programa se efect6a presionando la tecla MENÚ cuando se lee “Guardado OK” en la pantalla.

INSTRUCCIONES DE USO

Confirmando “Programa semana.” se deberá elegir el día en el cual efectuar la programación:

1 Lu; 2 Mar; 3 Miér; 4 Jue; 5 Vier; 6 Sáb; 7 Dom

Una vez seleccionado el día, utilizando las teclas + y - y confirmando con la tecla MENÚ, se proseguirá con la programación con la misma modalidad con la cual se efectúa un “Programa diario”, eligiendo si activar una programación para cada día de la semana estableciendo un número de intervenciones y a qué horarios. En caso de error en cualquier momento de la programación se puede salir del programa sin guardar presionando la tecla 0/1.

Nota sobre la variabilidad de la llama

Posibles variaciones del estado de la llama depende del tipo de pellet utilizado, y de una normal variabilidad de la llama de combustible sólido y de las limpiezas periódicas del crisol que la estufa efectúa automáticamente.

N.B. las limpiezas automáticas efectuadas por la estufa no sustituyen la necesaria aspiración en frío por parte del usuario antes del encendido).

Señalización reserva pellet

Las estufas están dotadas de función electrónica de detección de cantidad pellet.

El sistema de detección pellet, integrado dentro de la ficha electrónica permite monitorizar en cualquier momento durante el funcionamiento cuántos kg faltan para agotar la carga de pellet efectuada.

Es importante para el correcto funcionamiento del sistema que en el primer encendido (que debe ser efectuado por el DISTRIBUIDOR) se efectúe el siguiente procedimiento.

Antes de empezar a utilizar el sistema de detección pellet es necesario cargar y consumir completamente un primer saco de pellet, esto sirve para obtener un breve rodaje del sistema de carga.

Cargar 15 kg de pellet.

A continuación presionar una vez la tecla “reserva” así se introduce en la memoria que se han cargado 15 kg.

Desde este momento en la pantalla se visualiza la cantidad que queda de pellet con indicación decreciente en kg (15...14,13) Cada vez que se recarga se introduce en la memoria la cantidad de pellet cargada. Para introducir en la memoria si la recarga de 15 kg es suficiente, presionar la tecla “carga pellet”, para cantidades diferentes o en caso de errores se puede indicar la cantidad por medio del menú reserva pellet de la siguiente manera.

Presionando durante 2” la tecla MENÚ se visualiza AJUSTES.

Presionando la tecla + o - consecutivamente se visualiza T. máx E. Confirmando con la tecla menú aparece la cantidad de pellet presente + la que se carga (por defecto 15, variable con las teclas +/-).

Si el pellet se agotase en el depósito, la estufa se bloquea con la opción “Stop/Llama” (ver pág. 71).

N.B.: Recuerde de vez en cuando poner a cero la “señalización reserva pellet”, para permitir una mejor fiabilidad de la misma función.

Para cualquier información contactar con el Distribuidor autorizado que ha efectuado el primer encendido.

INSTRUCCIONES DE USO

MANDO A DISTANCIA cod. 633310 (opcion)

Leyenda teclas y pantalla:

 : tecla encendido/apagado

+ : tecla para aumentar la potencia/temperatura de trabajo (dentro de un menú aumenta la variable visualizada)

- : tecla para disminuir la potencia/temperatura de trabajo (dentro de un menú disminuye la variable visualizada)

A : tecla para pasar a la programación "EASY TIMER"

M : tecla para pasar alternativamente de la función automática a la manual y viceversa



Indica una transmisión de datos del mando a distancia a la tarjeta.



teclado bloqueado, evita activaciones no deseadas (pulsar "A" y "M" al mismo tiempo durante algunos segundos para bloquear/desbloquear el teclado).



batería descargada (nº3 pilas alcalinas mini stilo A A A)



Indica que se está programando un encendido/apagado con el programa "EASY TIMER"



Indica la temperatura ambiente detectada por el mando a distancia (durante la configuración técnica del mando a distancia indica los valores de los parámetros configurados).



Indica que se ha transmitido una orden de encendido de estufa.



indicador de nivel de velocidad de los ventiladores



indicador de configuración mando a distancia para una estufa de pellet/aire



función automática
(aparece en la pantalla el valor de la temperatura)



función de regulación manual
(aparece en la pantalla el valor de la potencia de trabajo)



TEMPERATURA DETECTADA POR EL MANDO A DISTANCIA

El mando a distancia está equipado con una sonda externa para la detección de la temperatura ambiente visualizada en tiempo real en la pantalla del mismo. La temperatura detectada es transmitida periódicamente a la tarjeta electrónica del insertable/estufa si el led transmisor del mando a distancia y el sensor receptor del panel sinóptico del insertable/estufa se encuentran recíprocamente en campo visual. Si la temperatura del mando a distancia no llega a la tarjeta del insertable/estufa, transcurridos más de 30 minutos, se utiliza el dato de la temperatura que proviene de la sonda conectada en el panel sinóptico.

SELECCIÓN MODALIDAD FUNCIONAMIENTO

Pulsando brevemente la tecla "M" podemos desplazar y regular las siguientes funciones:



regulación temperatura en funcionamiento automático



regulación manual de las potencias



regulación manual de la ventilación

INSTRUCCIONES DE USO

USO DEL PROGRAMA “EASY TIMER”

Por medio del mando a distancia se puede utilizar programación horaria muy intuitiva y rápida:

- **Si la estufa está encendida:** se puede programar un apagado con un reenvío regulable entre una y doce horas; en la pantalla del panel sinóptico se visualizará el tiempo que falta para el apagado programado.

- **Si la estufa está apagada:** se puede programar un encendido con un reenvío regulable entre una y doce horas, en la pantalla del panel sinóptico se visualizará el tiempo que falta para el encendido programado.


- **Programación:** para programar el temporizador proseguir de la siguiente manera:

a) Pulsar la tecla “A”, se enciende en la pantalla el icono  confirmando el acceso a la programación “Easy timer”.

b) Con las teclas +/- programar el número de horas deseado, ejemplo:



c) Apuntar el mando a distancia hacia el receptor del panel sinóptico

d) Confirmar la programación pulsando la tecla “A” durante un par de segundos, se apagará el icono  y se verá en el panel sinóptico la indicación del tiempo que falta para la intervención programada.

e) Para anular la programación repetir los puntos a),b),c),d) programando el número de horas a “00H”

BLOQUEO DEL TECLADO

Se puede bloquear el teclado del mando a distancia para evitar activaciones accidentales no controladas por el usuario.

Pulsando al mismo tiempo las teclas A y M, se encenderá el símbolo de la llave confirmando que se ha efectuado el bloqueo del teclado. Para desbloquear el teclado presionar de nuevo las teclas A y M al mismo tiempo.

INDICACIÓN BATERÍAS DESCARGADAS

El encendido del icono de la batería indica que las pilas dentro del mando a distancia están casi agotadas, proveer con su sustitución con tres elementos del mismo modelo (size AAA 1,5V).

- No mezcle en el mando a distancia baterías nuevas con baterías parcialmente agotadas.

- No mezcle marcas y tipos diferentes, pues cada tipo y marca tiene capacidades diferentes.

- No mezcle pilas tradicionales y recargables;

- No intente recargar pilas alcalinas y cinc-carbón pues se pueden producir roturas o pérdidas de líquido.



INFORMACIONES A LOS USUARIOS

Conforme al art.13 del decreto legislativo 25 julio 2005, n.151 “Actuación de las Directivas 2002/95/CE,2002/96/CE y 2003/108/CE, relativas a la reducción del uso de sustancias peligrosas en los equipos eléctricos y electrónicos, así como a la eliminación de los residuos”. El símbolo del contenedor barreado indicado en el equipo o en el embalaje, señala que el producto al final de su vida útil debe ser eliminado por separado de los demás residuos.Por lo tanto, el usuario deberá entregar el equipo al final de su vida útil a apropiados centros de recogida seleccionada de residuos electrónicos y electrotécnicos, o entregarlo al distribuidore en el momento de la compra de otro nuevo equipo equivalente, cambiando el uno por el otro.

MANUTENCIÓN

Antes de realizar cualquier mantenimiento, desenchufar el aparato de la red de alimentación eléctrica.

Un mantenimiento regular es la base de un buen funcionamiento de la estufa.

LA FALTA DE MANTENIMIENTO al menos ESTACIONAL puede provocar el mal funcionamiento.

Posibles problemas debidos a la falta de mantenimiento harán que decaiga la garantía.

MANTENIMIENTO DIARIA

Operaciones que efectuar, con la estufa apagada, fría o desenchufada de la red eléctrica.

- La limpieza debe efectuarse con una aspiradora (ver opcional pág. 73)
- Todo el procedimiento requiere pocos minutos al día.
- Abrir la puerta y extraer y vaciar el cajón de las cenizas (** - fig. A).
- **NO DESCARGUE LOS RESIDUOS EN EL DEPÓSITO DEL PELLET.**
- Quitar el crisol y desincrustarlo con la pequeña espátula, limpiar eventuales obstrucciones de los orificios en todos los lados.
- Sacar el crisol (1 - fig. B) y desincrustarlo con la espátula (suministrada), limpiar posibles oclusiones de los orificios.
- Aspirar el compartimento crisol, limpiar los bordes de contacto y eliminar los tapones de humo (2 - fig. C).
- Si fuera necesario limpiar el vidrio (en frío)

No aspire la ceniza caliente, puede dañar el aspirador y pone a riesgo de incendio los locales domésticos

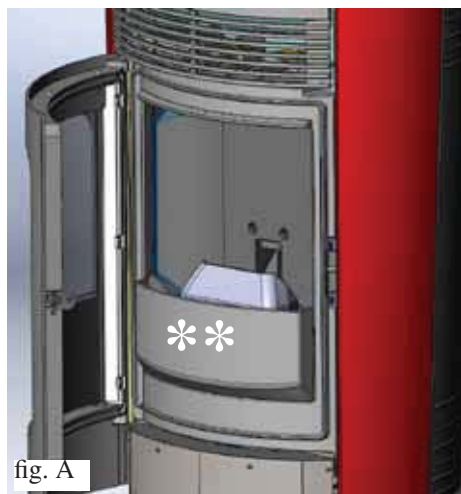


fig. A

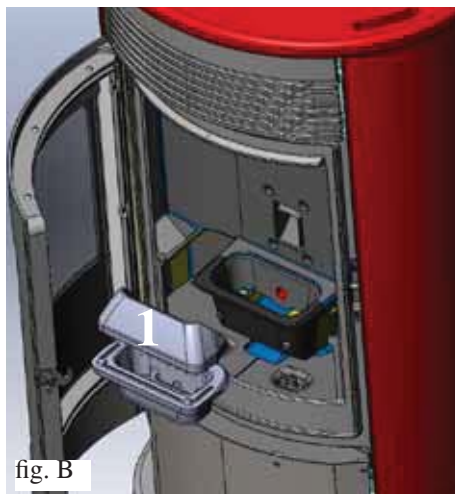


fig. B

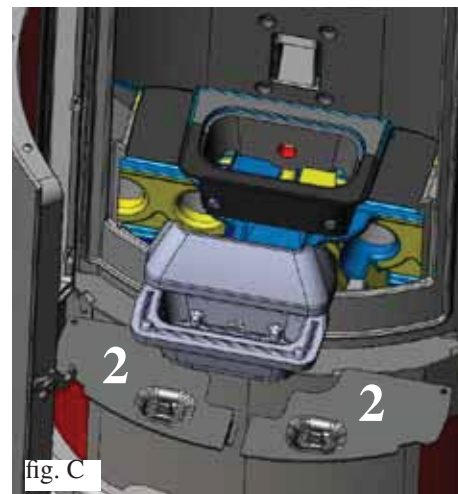


fig. C

MANTENIMIENTO SEMANAL

- Limpieza del hogar (con escobillón) después de haber eliminado los desviadores de humos (3 - fig. D).
- Trabajar en los escobillones (* - Fig. D).
- Vaciar el depósito y aspirar el fondo.
- Durante la limpieza del crisol, elevar los tapones de humo (2 - fig. E) y aspirar los cuatro tubos de abajo (4 - fig. E).

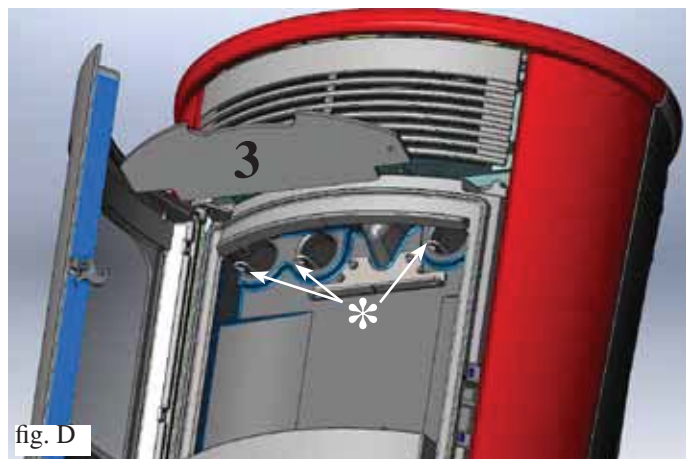


fig. D

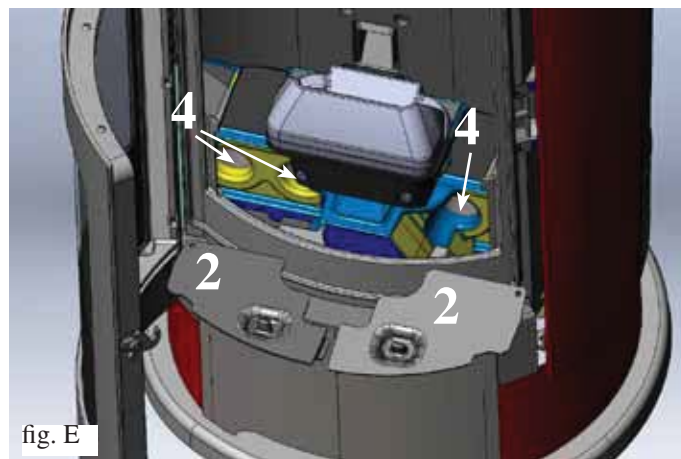


fig. E

NOTA: Cada 800 kg aparece la anotación “Manten.” para recordar la limpieza de los canales de humos a cargo del particular; el mensaje desaparece pulsando durante 5 segundos la tecla “TURBO”.

Cuando se alcanzan 2000 kg de pellet aparece la anotación “Manten. profes.” que no desaparece más y por lo tanto es necesaria la intervención de un distribuidor. Dicho mensaje se reajusta desde el menú parámetros.

MANUTENCIÓN

LIMPIEZA ESTACIONAL (a cargo del DISTRIBUIDOR)

Consiste en la:

- Limpieza general interna y externa
- Limpieza profunda de los tubos de intercambio
- Limpieza profunda y desincrustación del crisol y de su relativo espacio -
- Limpieza ventiladores, comprobación mecánica de los juegos y de las fijaciones -
- Limpieza canal de humo (eventual sustitución de la empaquetadura en el tubo de descarga de humos)
- Limpieza conducto de humos (ver limpieza semanal)
- Limpieza del hueco ventilador extracción humos.
- Limpieza del sensor de flujo.
- Limpieza del control termopar.
- Limpieza, inspección y desincrustación del hueco de la resistencia de encendido, eventual sustitución de la misma.
- Limpieza /control del Panel Sinóptico Inspección visual de los cables eléctricos, de las conexiones y del cable de alimentación
- Limpieza depósito pellet y comprobación juegos conjunto cóclea-motorreductor
- Sustitución de la empaquetadura del portillo
- Ensayo funcional, carga cóclea, encendido, funcionamiento durante 10 minutos y apagado.

Si existe una utilización muy frecuente de la estufa, se aconseja la limpieza del canal de humo cada 3 meses.

!!!ATENCIÓN!!!:

Después de la limpieza normal, el INCORRECTO acoplamiento del crisol superior (A) (figura 1) al crisol inferior (B) (figura 1) puede poner en peligro el funcionamiento de la estufa.

Por lo tanto antes del encendido de la estufa, asegurarse de que los crisoles estén acoplados correctamente como se indica en la fig 2 sin presencia de cenizas o incombustos en el perímetro de apoyo.

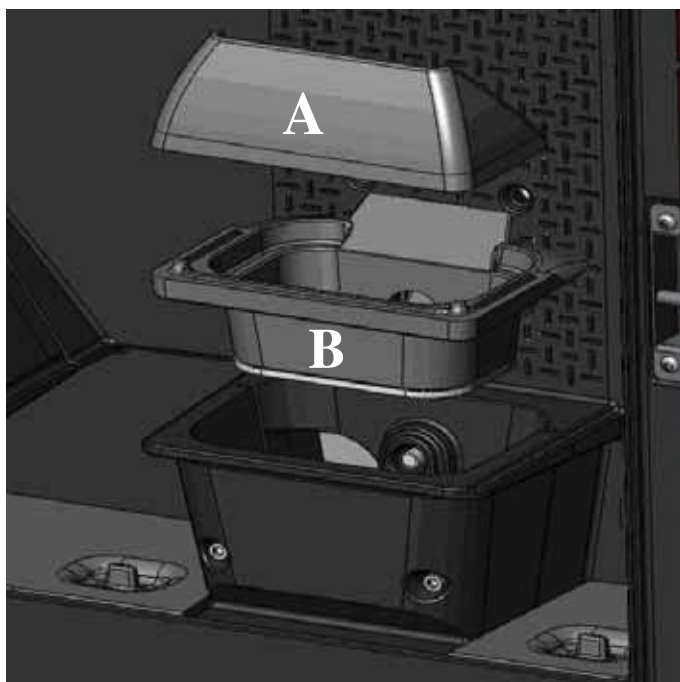


fig. 1



fig. 2

CONSEJOS PARA POSIBLES INCONVENIENTES

En caso de problemas la estufa se para automáticamente efectuando la operación de apagado y en la pantalla se visualiza una anotación relativa a la motivación del apagado (ver debajo las diferentes señalizaciones).

No desconecte nunca el enchufe durante la fase de apagado por bloqueo.

En caso de que se produzca un bloqueo, para volver a poner en marcha la estufa es necesario dejar acontecer el proceso de apagado (600 segundos con prueba de sonido) y luego presionar la tecla 0/1.

No vuelva a poner en funcionamiento estufa antes de haber verificado la causa del bloqueo y haber LIMPIADO DE NUEVO/VACIADO el crisol.

SEÑALIZACIONES DE POSIBLES CAUSAS DE BLOQUEO E INDICACIONES Y SOLUCIONES:

1) Señalización: **Cont./flu.aire** (interviene si el sensor de flujo detecta flujo de aire comburente insuficiente).

Inconveniente: **Apagado por falta depresión**

El flujo puede ser insuficiente si la puerta está abierta, no cierra perfectamente (p. e. junta), si existe un problema de aspiración de aire o de expulsión de humos, o si el crisol está obstruido.

Acciones: Comprobar:

- cierre de la puerta;
 - canal de aspiración aire comburente (limpiar poniendo atención a los elementos del sensor de flujo);
 - limpiar el sensor de flujo con aire seco (tipo para teclado de ordenador);
 - posición estufa: no se debe arrimar a la pared;
 - posición y limpieza crisol (con frecuencia vinculada al tipo de pellet);
 - canal de humos (limpiar);
 - instalación (si no está en regla y presenta más de 2-3 codos, la salida de humos no es regular);
- Si se sospecha un funcionamiento inadecuado del sensor, proceder a una prueba en frío. Si tras cambiar las condiciones, abriendo la puerta por ejemplo, el valor visualizado no cambia, se trata de un problema del sensor.

N.B.: La alarma de depresión puede aparecer también durante la fase de encendido, dado que el sensor de flujo empieza a funcionar a partir del segundo 90 tras el inicio de la fase de encendido.

2) Señalización: **Cont./extract.:** (se activa si el sensor de giros extractor de humos detecta una anomalía).

Inconveniente: **Apagado por descenso de temperatura humos**

Acciones:

- Controlar funcionalidad extractor de humos (conexión sensor de revoluciones) y tarjeta (DISTRIBUIDOR)
- Controlar limpieza canal de humo
- Controlar la instalación eléctrica y puesta a tierra.
- Controlar ficha electrónica (DISTRIBUIDOR)

3) Señalización: **Stop/Llama:** (se activa si el termopar detecta una temperatura de humos inferior a un valor configurado, lo cual se interpreta como ausencia de llama).

Inconveniente: **apagado por descenso de temperatura humos**

- falta pellet,
- demasiado pellet ha sofocado la llama, verificar calidad del pellet (DISTRIBUIDOR)
- ha intervenido el termostato de máxima (caso raro, interviene solo en caso de excesiva temperatura de humos) (DISTRIBUIDOR).

4) Señalización: **BloqueAF/NOArran:** (se activa si en un tiempo máximo de 15 minutos no aparece llama y no se consigue la temperatura de puesta en marcha).

Inconveniente: **apagado por temperatura humos no correcta en fase de encendido.**

Hay que distinguir los dos siguientes casos:

NO ha aparecido la llama

Acciones

- Comprobar:
 - posición y limpieza del crisol (DISTRIBUIDOR)
 - llegada al crisol de aire comburente
 - funcionalidad resistencia
 - temperatura ambiente (si es inferior a 3° C hace falta pastilla de encendido) y humedad.
- Intentar encender con pastillas (ver pág. 65).

Ha aparecido llama pero tras la indicación Ar ha aparecido AF

Acciones

- Comprobar: (sólo para el DISTRIBUIDOR)
- funcionamiento termopar;
- temperatura de puesta en marcha ajustada en los parámetros.
- Repetir el encendido después de haber vaciado el brasero.

5) Señalización: **Falta/Energía:** (no es un defecto la estufa).

Inconveniente: **apagado por falta de energía eléctrica**

Acciones: • Comprobar conexión eléctrica y bajadas de tensión

6) Señalización: **Avería/TC:** (interviene si el termo par está averiado o desconectado).

Inconveniente: **apagado por termopar averiado o desconectado**

Acciones: • Comprobar conexión del termopar en la ficha. Comprobar funcionalidad en el ensayo en frío (DISTRIBUIDOR).

CONSEJOS PARA POSIBLES INCONVENIENTES

- 7) **Señalización:** °C humos/alta: (apagado por excesiva temperatura de los humos)
Inconveniente: apagado por superación temperatura máxima humos.
Acciones:
- Verificar tipo de pellet,
 - Verificar anomalía del motor extracción de humos
 - Verificar existencia de posibles obstrucciones en el canal de humo
 - Verificar la correcta instalación,
 - Verificar posible “derivación” del motorreductor
 - Verificar la existencia de toma de aire en el local
- 8) **Señalización:** “Control batería”:
Inconveniente: Estufa no se para, pero si presenta la opción en la pantalla.
Acciones:
- Debe ser sustituida la batería compensadora en la tarjeta.
- 9) **Inconveniente:** Mando a distancia ineficiente:
Acciones:
- más cerca del receptor de la estufa
 - sustituir con pilas alcalinas (3 mini stilo AAA)
- 10) **Inconveniente:** Aire no caliente en salida:
Acciones:
- limpiar el intercambiador desde dentro del hogar.
- 11) **Inconveniente:** Durante la fase de encendido “salta el diferencial” (DISTRIBUIDOR):
Acciones:
- verificar humedad de la resistencia de encendido
- 12) **Inconveniente:** Mancata accensione:
Acciones:
- Pulire crogiolo.

NOTA

Las señalizaciones se visualizan hasta que no se interviene en el panel, apretando la tecla 0/1.
Se recomienda no volver a poner en marcha la estufa si antes no se comprueba la eliminación del problema.

LISTA DE COMPROBACIÓN

A completar con la lectura completa de la ficha técnica

Colocación e instalación

- Instalación realizada por el Distribuidor habilitado que ha expedido la garantía y el libro de mantenimiento Ventilación en el local
- El canal de humo
- El tubo de salida de humos recibe sólo la descarga de la estufa
- El canal de humo presenta: máximo 2 curvas máximo 2 metros en horizontal
- chimenea al otro lado de la zona de reflujo
- los tubos de descarga son de material idóneo (se aconseja acero inoxidable)
- en el paso a través de eventuales materiales inflamables (por ej. madera) han sido tomadas todas las precauciones para evitar incendios.

Uso

- El pellet utilizado es de buena calidad y no húmeda
- El crisol y el hueco cenizas están limpios y bien colocados
- El portillo está bien cerrado
- El crisol está bien introducido en el hueco correspondiente

RECORDE ASPIRAR el CRISOL ANTES DE CADA ENCENDIDO
En caso de encendido fallido, NO repetir el encendido antes de haber vaciado el crisol

ESPAÑOL

OPCIONAL

COMBINADOR TELEFÓNICO PARA ENCENDIDO A DISTANCIA (cód. 281900)

Es posible obtener el encendido a distancia si el DISTRIBUIDOR conecta el combinador telefónico a la puerta de serie detrás de la estufa, por medio del cable opcional (cód. 640560).

MANDO A DISTANCIA (cod. 633310)

ACCESORIOS PARA LA LIMPIEZA



GlassKamin
(cód. 155240)

Útil para la limpieza
del vidrio cerámico



Bidón aspira
cenizas sin motor
(cód. 275400)

Útil para la limpieza
del hogar

*Sehr geehrte Kundin, sehr geehrter Kunde,
wir danken Ihnen und beglückwünschen Sie zur Wahl unseres Produkts.
Wir bitten Sie, vor dem Gebrauch dieses Merkblatt aufmerksam zu lesen, um sämtliche Leistungen des Geräts auf die beste Weise
und in völliger Sicherheit auszunutzen.*

*Für weitere Erläuterungen oder Erfordernisse setzen Sie sich bitte mit dem HÄNDLER in Verbindung, bei dem Sie den
Kauf getätigt haben oder besuchen Sie unsere Webseite www.edilkamin.com unter dem Menüpunkt HÄNDLER.*

HINWEIS

*- Nach dem Auspacken des Ofens, sich der Unversehrtheit und der Vollständigkeit des Inhalts vergewissern (Verkleidung, Kal-
thandgriff, Garantieheft, Handschuh, CD/technische Beschreibung, Spachtel, Entfeuchtungssalz, Inbusschlüssel).*

*Im Fall von Störungen wenden Sie sich bitte sofort an den Händler; bei dem der Kauf getätigt wurde und händigen Sie ihm Kopie
des Garantiehefts und die steuerlich gültige Kaufbescheinigung aus.*

- Inbetriebnahme/Abnahme

Diese hat unbedingt durch den zu erfolgen, andernfalls verfällt die Garantie.

*Die Inbetriebnahme besteht gemäß der UNI 10683, Überhlg. 2005 (Kap. "3.21") in einer Reihe von Kontrollarbeiten, die mit
eingebautem Heizofen durchgeführt werden und darauf abzielen, die korrekte Funktionsweise des Systems und seine Entsprechung
mit den geltenden Vorschriften sicherzustellen.*

*- Fehlerhafte Installation, nicht ordnungsgemäß ausgeführte Wartungsarbeiten, unsachgemäßer Gebrauch des Produkts entheben
den Hersteller von jeglicher Haftung für durch den Gebrauch verursachten Schaden.*

- Die Nummer des Kontrollabschnitts, der für die Identifizierung des Heizofen erforderlich ist, ist angegeben:

- Im oberen Teil der Verpackung

- Im Garantieheft im inneren des Brennraums

- Auf dem auf der Rückseite des Geräts angebrachten Schild

*Die besagten Unterlagen sind zusammen mit der Kaufbescheinigung aufzubewahren, deren Angaben bei etwaigen Auskunftsbe-
gehren mitzuteilen und für den Fall von etwaigen Wartungseingriffen zur Verfügung zu stellen sind.*

- Die abgebildeten Details sind graphisch und geometrisch unverbindlich.

CE-KONFORMITÄTSERKLÄRUNG

Die Firma EDILKAMIN S.p.A. mit Sitz in Via Vincenzo Monti 47 - 20123 Mailand - Cod. Fiscale P.IVA 00192220192

erklärt hiermit eigenverantwortlich, dass:

der nachgenannte Pellet-Heizofen im Einklang mit der EU-Richtlinie 89/106/EWG (Bauprodukte-Richtlinie) steht:

PELLET-HEIZOFEN der Handelsmarke EDILKAMIN, mit dem Modellnamen LOGO

SERIEN-NUMMER: Typenschild-Daten

BAUJAHR: Typenschild-Daten

*Die Einhaltung der Richtlinie 89/106/EWG ergibt sich außerdem aus der Entsprechung mit der Europanorm:
EN 14785:2006*

Außerdem wird erklärt, dass

der Holzpellet-Heizofen LOGO den folgenden EU-Richtlinien entspricht:

2006/95/CEE – Niederspannungsrichtlinie

2004/108/CEE – Richtlinie über elektromagnetische Verträglichkeit

*EDILKAMIN S.p.a. schließt im Fall von Ersetzungen, Installationsarbeiten und/oder Änderungen, die nicht von EDILKAMIN
Mitarbeitern bzw. ohne unsere Zustimmung durchgeführt wurden, jede Haftung für Funktionsstörungen des Gerätes aus.*

BETRIEBSWEISE

Der Heizofen LOGO produziert warme Luft, er verwendet dazu als Brennstoff Holzpellet, dessen Verbrennung elektronisch gesteuert wird. Nachfolgend wird deren Betriebsweise beschrieben (die Buchstaben beziehen sich auf die Abbildung 1).

Der Brennstoff (Pellet) wird dem Brennstoffbehälter (A) entnommen und mittels einer durch einen Getriebemotor (C) angetriebenen Förderschnecke (B) in den Verbrennungstiegel (D) befördert.

Das Anzünden des Pellet erfolgt durch von einem elektrischen Widerstand (E) erzeugte Heißluft, die mittels eines Rauchabzugsgebläses (F), in den Tiegel gesaugt wird.

Die durch die Verbrennung erzeugten Rauchgase werden durch denselben Fliehkraftventilator aus dem Feuerraum abgezogen und vom Stutzen (G) auf der unteren Rückseite des Ofens ausgestoßen.

Der Feuerraum ist mit Gusseisen verkleidet und ist auf der Vorderseite durch eine äußere Flügel Tür aus Keramikglas verschlossen (zum Öffnen den speziellen Kalthandgriff verwenden)

Die Brennstoffmenge und der Rauchabzug bzw. die Versorgung mit Verbrennungsluft werden durch die elektronische Karte gesteuert, die mit einer Software mit System Leonardo® ausgestattet ist, um eine Verbrennung von hohem Wirkungsgrad und mit niedrigem Schadstoffausstoß zu erhalten. Auf dem Oberteil des Ofens ist ein Display (M) eingebaut, das den Betrieb und die Anzeige aller Betriebsphasen ermöglicht.

Die Hauptbedienschritte können auch mithilfe der Fernbedienung, die als Optional erhältlich ist, durchgeführt werden.

Der Ofen ist auf der Rückseite mit einem seriellen Anschluss für die Verbindung (mittels des auf Wunsch erhältlichen Kabels Code 640560) mit Fernschaltvorrichtungen versehen (wie Telefonschalter, Zeitthermostaten, usw.).

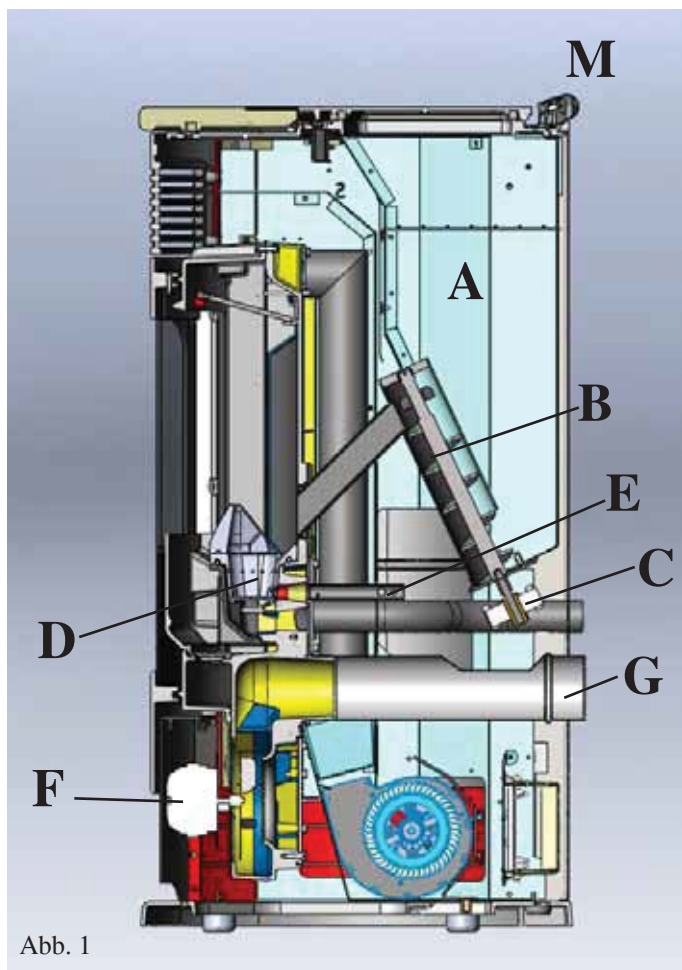


Abb. 1

SICHERHEITSHINWEISE

Der Heizofen LOGO wurde entwickelt, um den Raum, in dem er sich befindet, durch die automatische Verbrennung von Pellet im Feuerraum sowohl durch Abstrahlung als auch durch Bewegung von Warmluft, die vorne aus dem Gitter austritt, zu erwärmen.

- Die einzigen vom Gebrauch des Ofens ausgehenden Gefahren rühren von einer mangelnden Einhaltung der Installationsvorschriften oder einer direkten Berührung von (inneren) elektrischen Teilen oder einer Berührung des Feuers und heißer Teile (Scheibe, Rohre, Warmluftaustritt) oder der Einführung fremder Stoffe in den Brennraum her.

- Als Brennstoff darf ausschließlich Holz-Pellet verwendet werden.

- Für den Fall des mangelhaften Betriebs sind die Öfen mit Sicherheitsvorrichtungen ausgestattet, die deren Abschalten gewährleisten; dieses muss ohne Eingreifen des Benutzers automatisch erfolgen.

- Für einen ordnungsgemäßen Betrieb muss der Ofen unter Einhaltung der in diesem technischen Merkblatt enthaltenen Angaben installiert werden. Während des Betriebs darf die Tür nicht geöffnet werden; Die Verbrennung wird nämlich automatisch verwaltet und bedarf keines Eingriffs.

- In keinem Fall dürfen in den Feuerraum oder den Brennstoffbehälter fremde Stoffe eingeführt werden.

- Für die Reinigung des Rauchablasses (Rohrabschnitt, der den Rauchablassstutzen des Ofens mit dem Schornstein verbindet) dürfen keine entflammaren Erzeugnisse verwendet werden

- Die Teile des Feuerraums und des Brennstoffbehälters dürfen nur KALT abgesaugt werden.

- Die Scheibe kann in KALTEM Zustand mit einem besonderen Erzeugnis (z.B. GlassKamin Edilkamin) und einem Tuch gereinigt werden.

- Nicht in warmem Zustand reinigen.

- Sicherstellen, dass der Heizofen durch ein von Edilkamin zugelassenes CAT (Technisches Kundendienst-Center) gemäß den Angaben in diesem Datenblatt, die zudem für die Validierung der Garantie unverzichtbare Voraussetzungen sind, aufgestellt und eingeschaltet wird.

- Während des Betriebs des Ofens erreichen die Abzugsrohre und die Tür sehr hohe Temperaturen (nicht ohne den entsprechenden Handschuh berühren).

- Keine nicht hitzebeständigen Gegenstände in unmittelbarer Nähe des Ofens ablegen.

- NIEMALS flüssige Brennstoffe verwenden, um den Ofen anzuzünden oder die Glut zu entfachen.

- Die Belüftungsöffnungen im Installationsraum, noch die Lufteinlässe des Ofens selbst verschließen.

- Den Ofen nicht nässen, sich den elektrischen Teilen nicht mit nassen Händen nähern.

- Keine Reduzierstücke auf die Rauchabzugsrohre stecken.

- Der Ofen ist in Räumen zu installieren, die den Brandschutzvorschriften entsprechen und die mit allen für den ordnungsgemäßen und sicheren Betrieb des Geräts erforderlichen Ausstattungen (Luftzufuhr und Abzüge) versehen sind.

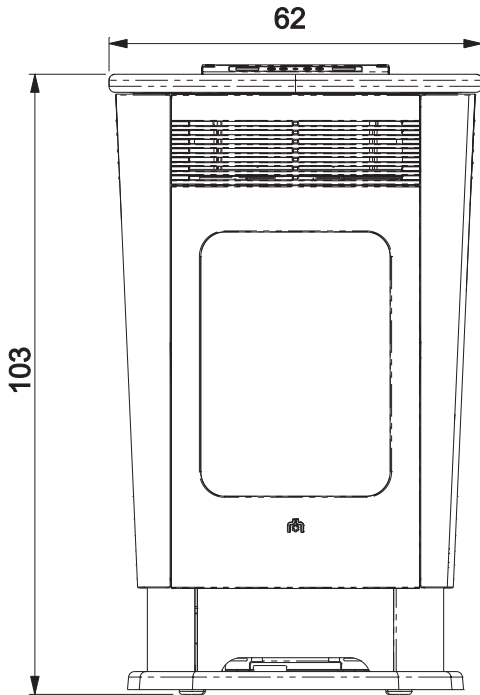
- **Im Fall von erfolglosem Anzünden, dieses NICHT wiederholen, ohne den Brenntiegel geleert zu haben.**

- **ACHTUNG: DAS AUS DEM BRENNTIEGEL ENTLERTE PELLET DARF NICHT IN DEN PELLETBEHÄLTER GEGEBEN WERDEN**

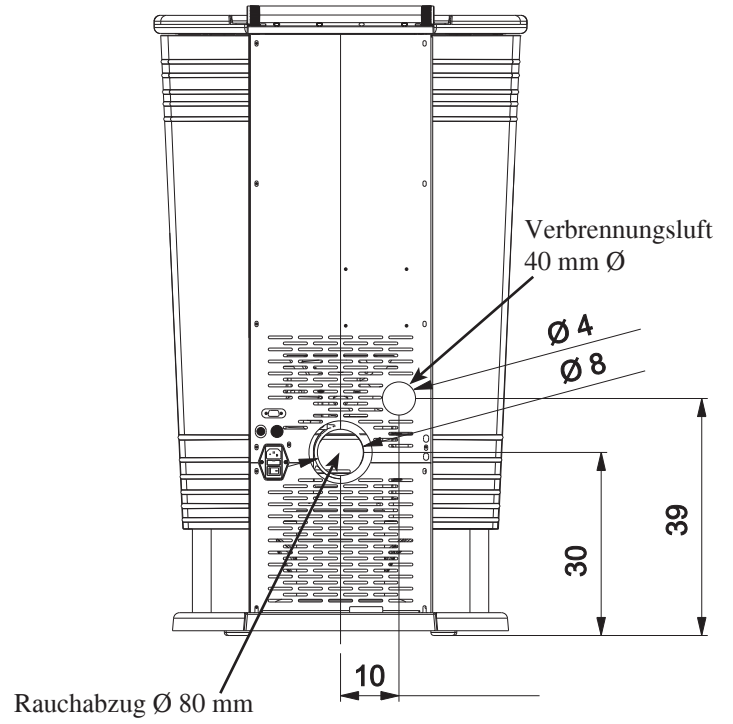
ABMESSUNGEN UND FINISHES

- Seitenteile, Auflageplatte aus cremeweißer Keramik
- Seitenteile, Auflageplatte aus bordeauxfarbener Keramik
- Seitenteile, Auflageplatte aus grauer Keramik

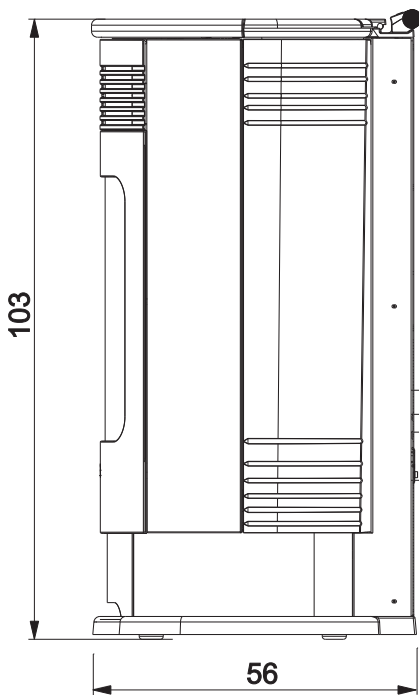
FRONT



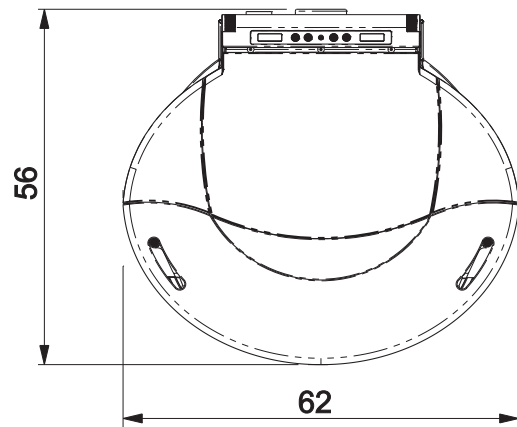
ZURÜCK



SEITE



GRUNDRISS



ELEKTROAPPARATE

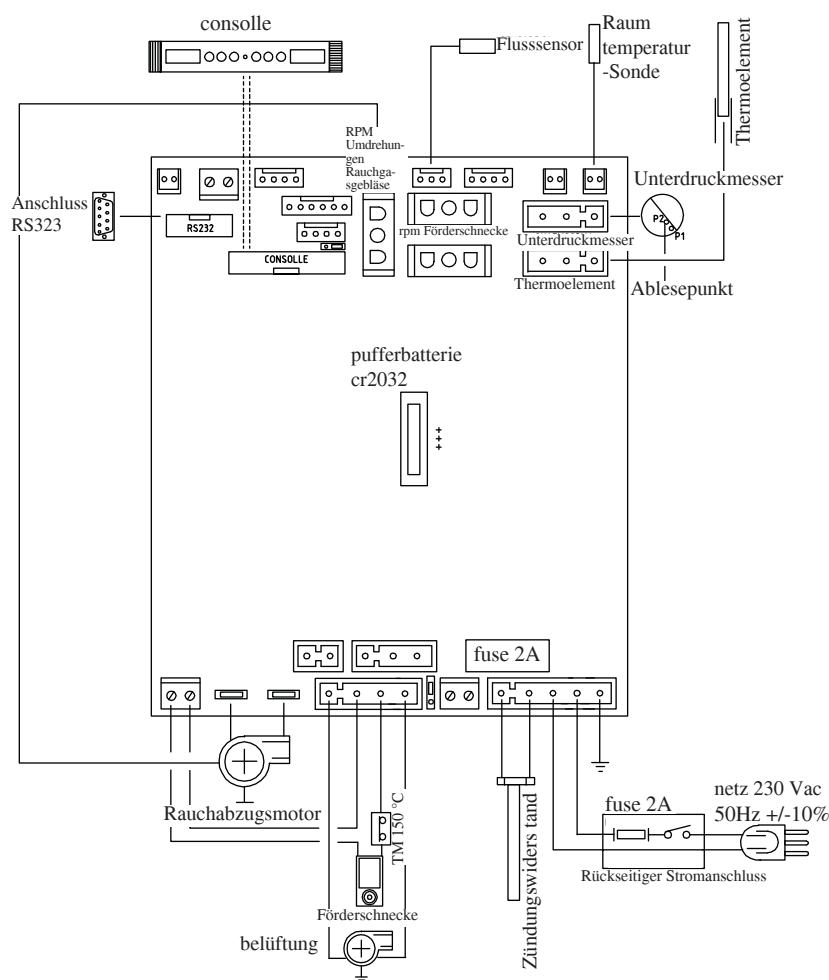
LEONARDO® ist ein Sicherheits- und Regelsystem der Verbrennung, das unter jeder Bedingung einen optimalen Betrieb gewährleistet dank zweier Sensoren, die den Druckpegel in der Verbrennungskammer und die Rauchgastemperatur messen, einen optimalen Betrieb.

Die Messung und die daraus folgende Optimierung der beiden Parameter erfolgt ständig, sodass eventuelle Betriebsstörungen in Echtzeit behoben werden können.

Das System LEONARDO® bewirkt eine konstante Verbrennung, indem es automatisch den Ofenzug auf der Grundlage der Merkmale des Abzugsrohrs (Kurven, Länge, Form, Durchmesser, usw.) und der Umgebungsbedingungen (Wind, Feuchtigkeit, Luftdruck, Installation in großer Höhe, usw.) regelt. Es ist erforderlich, dass die Installationsvorschriften befolgt werden. Das System LEONARDO® ist darüber hinaus in der Lage, den Pellet-Typ zu erkennen und dessen Beschickung automatisch zu regeln, um in jedem Augenblick das Maß der erforderlichen Verbrennung zu gewährleisten.



ELEKTRONISCHE SCHALTKARTE



DEUTSCH

SICHERUNG *

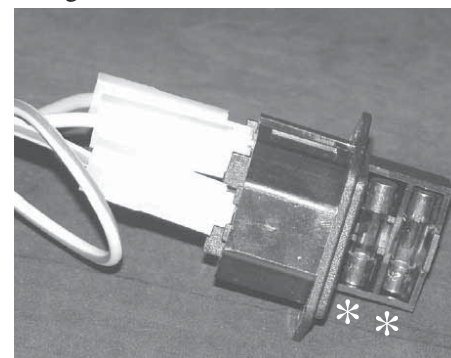
am Stromanschluss mit Schalter auf der Rückseite des Ofens sind zwei Sicherungen eingesetzt, davon einer funktionstüchtig, der andere als Reserve.

SERIELLEN PORT

Auf dem AUX-Portal ist es möglich, von Händler ein Optional für die Kontrolle der Registrierungen und Löschungen - wie zum Beispiel Telefonumschalter und Wärmeregler - installieren zu lassen, an der Rückseite des Heizofens. Anschließbar mit entsprechendem Bügel, als Optional erhältlich (Art.-Nr. 640560).

PUFFERBATTERIE

Auf der Elektronikkarte ist eine Pufferbatterie vorhanden (Typ CR 2032 zu 3 Volt). Deren mangelnder Betrieb (nicht als Produktfehler zu betrachten, sondern als normaler Verbrauch) wird durch die Schriftzüge "Batterie leerPrüf" angezeigt. Für nähere diesbezügliche Auskünfte, wenden Sie sich an den Händler, der die Erstinbetriebnahme vorgenommen hat.



MERKMALE

TECHNISCHE MERKMALE

Nennwärmeleistung	9	kW
Wirkungsgrad Nennwärmeleistung	90,1	%
Emissionen CO (13% O2) Nennwärmeleistung	0,014	%
Abgasmasse Nennwärmeleistung	7,75	g/s
Reduzierte Leistung	2,7	kW
Wirkungsgrad Reduzierte Leistung	90,88	%
Emissionen CO (13% O2) Reduzierte Leistung	0,018	%
Abgasmasse Reduzierte Leistung	3,83	g/s
Höchste Übertemperatur Rauchgase	210	°C
Mindestzug	12	Pa
Betriebsdauer (Min / Max)	9,5/33	Stun-den
Brennstoffverbrauch Pellets (Min / Max)	0,6/2,10	kg/h
Fassungsvermögen des Brennstoffbehälters	20	kg
Beheizbares Raumvolumen*	235	m ³
Gewicht mit Verpackung (Stahl-/Keramikauf.)	202	kg
Durchmesser des unabhängigen Rauchabzugrohrs (Steckerteil)	80	mm
Durchmesser des unabhängigen Außenlufteingangs (Steckerteil)	40	mm

* Das Beheizbare Raumvolumen ist berechnet bei einer Isolation nach den neuesten aufrichtlinien, und anschließenden Änderungen und aufgrund einer Wärmeanforderung von 33 Kcal/m³ pro Stunde.

* Die Wahl des richtigen Standortes des Ofens ist sehr wichtig.

ACHTUNG:

- 1) daran denken, dass externe Geräte den Betrieb der elektronischen Schaltkarte stören können.
- 2) Eingriffe nur von geschultem Fachpersonal durchführen lassen.

ELEKTRISCHE MERKMALE

Stromversorgung	230Vac +/- 10% 50 Hz	
Schalter AN/AUS	ja	
Durchschnittliche Leistungsaufnahme	100	W
Leistungsaufnahme bei Zündvorgang	400	W
Frequenz der Fernbedienung (zubehör)	Infrarotwellen	
Schutzvorrichtung auf Hauptversorgungl * (siehe S. 77)	Sicherung 2AT, 250 Vac 5x20	
Schutzvorrichtung auf elektronischer Schaltkarte *	Sicherung 2AT, 250 Vac 5x20	

Die oben aufgeführten Angaben sind Richtwerte.

EDILKAMIN s.p.a. behält sich das Recht vor, die Produkte ohne Vorankündigung und ausschließlich nach eigenem Ermessen zu ändern.

SICHERHEITSVORRICHTUNGEN

• THERMOELEMENT:

Am Rauchabzug installiert, ermittelt es die Rauchgastemperatur am Abzug. In Abhängigkeit von den eingegebenen Parametern steuert es die Zünd-, Betriebs- und Abschaltphasen.

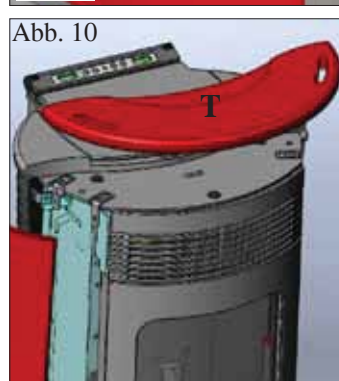
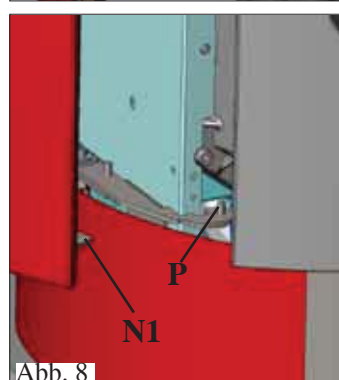
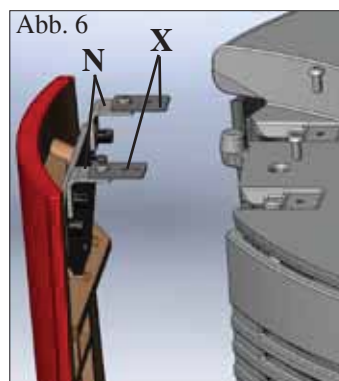
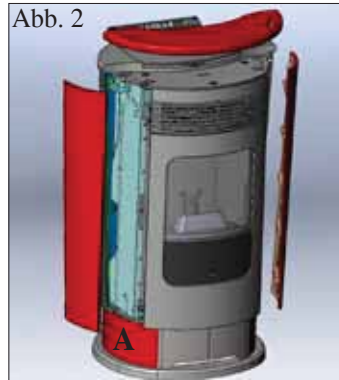
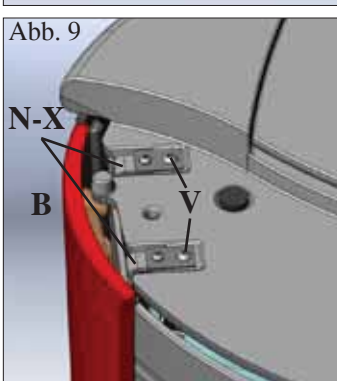
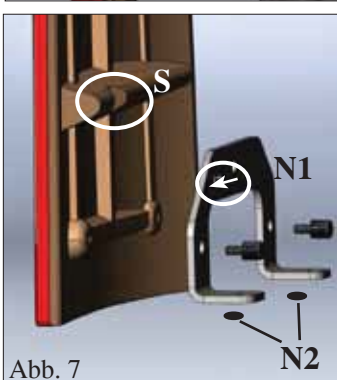
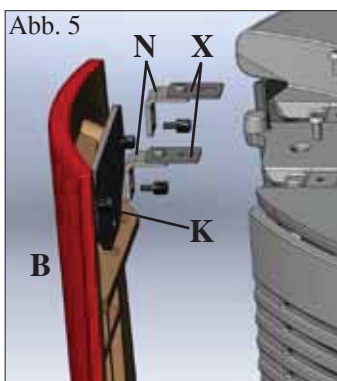
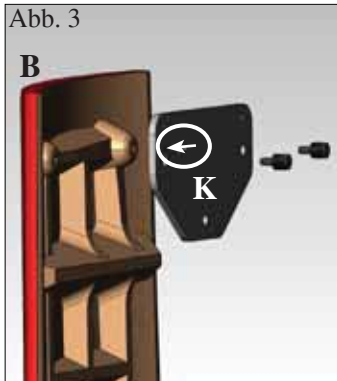
• FLUSSENSOR LUFT:

Im Luftansaugkanal angebracht, greift dieser ein, wenn der Fluss der Verbrennungsluft nicht einwandfrei ist, mit daraus resultierenden Unterdruckproblemen im Rauchgaskreislauf, wodurch das Erlöschen des Ofens bewirkt wird.

• SICHERHEITSTHERMOSTAT:

Schreitet ein, wenn die Temperatur im Inneren des Ofens zu sehr ansteigt. Er verhindert die Versorgung mit Pellet und bewirkt das Erlöschen des Ofens.

MONTAGE DER VERKLEIDUNGEN



Mitgelieferte Kleinteile:

- 2 obere Montagebügel für die Befestigung der Keramik (K - Abb. 3-4)
- 2 untere Montagebügel für die Befestigung der Keramik (N1 - Abb. 7)
- 4 verstellbarer Keramik Flachbügel (X - Abb. 4)
- 4 verstellbarer Keramik Montagewinkel (N - Abb. 4)
- 4 Blechschrauben 4,2 x 9,5
- 12 gerändelte Stifte
- 4 Schrauben M5 x 8
- 4 Distanzstücke aus Gummi (N2 - Abb. 7)

Abb. 1
Auf dieser Abbildung wird der Heizofen entpackt dargestellt.

Abb. 2
Bei Lieferung sind die metallenen Seitenverkleidungen der unteren Seitenteile (A) bereits montiert.

MONTAGE DER SEITLICHEN KERAMIKELEMENTE

Abb. 3
- Die oberen Keramik Befestigungsbügel (K) hinten oben an den Keramikelementen anbringen, der eingeprägte Pfeil muss in Richtung Ofenvorderseite zeigen. Indem sie mit den mitgelieferten Stiften in den vorgesehenen Bohrungen befestigt werden.

N.B.: Die seitlichen Keramikelemente müssen mit der unteren Öffnung in Richtung Ofenvorderseite montiert werden (S - Abb. 7). Ferner befindet sich im Innern die Angabe der Version rechts oder links.

Abb. 4
- Den verstellbaren Keramik Flachbügel (X) am verstellbaren Keramik Montagewinkel (N) befestigen, dazu die mitgelieferten Blechschraube 4,2 x 9,5 verwenden.

Abb. 5 - 6
- Am oberen Keramik Befestigungsbügel (K) die zuvor montierten Bügel (N-X) anbringen und indem sie mit den mitgelieferten Stiften in den vorgesehenen Bohrungen befestigt werden.

Abb. 7
- Die unteren Keramik Befestigungsbügel (K) hinten unten an den Keramikelementen anbringen, der eingeprägte Pfeil muss in Richtung Ofenvorderseite zeigen. Indem sie mit den mitgelieferten Stiften in den vorgesehenen Bohrungen befestigt werden.

Abb. 8 - 9
- Den unteren Teil des Keramikseitenteils anlegen, wobei der untere Keramik Befestigungsbügel (N1) auf die Stifte (P), die sich am Ofenaufbau befinden, aufgesteckt wird.
- Um diesen Arbeitsschritt abzuschließen, den oberen Teil des Keramikseitenteils anlegen und die Bügel (X-N) in die an der Auflageplatte vorgesehenen Löcher schrauben (die mitgelieferten Schrauben M5x8 verwenden -V).

ACHTUNG: ÜBERPRÜFEN, DASS DIE OFENTÜR BEIM ÖFFNEN NICHT MIT DEN SEITLICHEN KERAMIKELEMENTEN IN BERÜHRUNG KOMMT

DIE PASSUNGEN DER SEITLICHEN KERAMIKELEMENTE UND DER SEITENTEILE AUS GUSSEISEN PRÜFEN UND FALLS ERFORDERLICH ÜBER DIE SCHRAUBEN (V) UND DIE BÜGEL (N-X) EINSTELLEN. FALLS ERFORDERLICH, DIE MITGELIEFERTEN GUMMIELEMENTE VERWENDEN (N2).

MONTAGE DER KERAMIKAUFLAGE

Abb. 10
Die Keramikauflage (T) auf die Auflageplatte aus Gusseisen legen und auf die darauf befindlichen Aussparungen ausrichten.

INSTALLATION

Soweit nicht ausdrücklich angegeben, sind in jedem Land die örtlichen Vorschriften zu befolgen. In Italien ist die Norm UNI 10683 zu befolgen, sowie eventuelle regionale Bestimmungen oder Vorgaben der lokalen Gesundheitsbehörden. Im Fall der Installation in einem Mitbewohnerhaus ist die vorherige Stellungnahme des Verwalters einzuholen.

PRÜFUNG DER VERTRÄGLICHKEIT MIT ANDEREN GERÄTEN

Der Ofen darf NICHT in Räumen installiert werden, in denen sich Luftabzugsgeräte, Gasgeräte des Typs B, und andere Geräte befinden, die den ordnungsgemäßen Betrieb beeinträchtigen könnten. Siehe die Norm UNI 10683.

PRÜFUNG DES ELEKTROANSCHLUSSES (die Steckdose an zugänglicher Stelle anbringen)

Der Ofen wird mit einem Netzversorgungskabel geliefert, das an eine Steckdose mit 230 V 50 Hz anzuschließen ist, vorzugsweise mit einem Magnet-Thermoschutzschalter versehen. Spannungsschwankungen von mehr als 10% können den Ofen beeinträchtigen (falls noch nicht vorhanden, einen geeigneten Differenzialschalter vorsehen). Die Elektroanlage muss den Vorschriften entsprechen; insbesondere die Wirksamkeit des Erdungskreislaufs überprüfen. Die Versorgungsleitung muss einen der Leistung des Einsatzes entsprechenden Querschnitt aufweisen.

AUFSTELLUNG

Für einen ordnungsgemäßen Betrieb des Ofens, muss diese mit der Wasserwaage ausgerichtet werden. Die Tragfähigkeit des Fußbodens überprüfen.

BRANDSCHUTZSICHERHEITSABSTÄNDE

Der Ofen ist unter Einhaltung der folgenden Sicherheitsbedingungen zu installieren:

- Seitlich und auf der Rückseite Mindestabstand von 40 cm zu durchschnittlich entzündbaren Materialien
- Auf der Vorderseite Mindestabstand von 80 cm zu leicht entzündbaren Materialien

Sollte es nicht möglich sein, die oben angegebenen Abstände einzuhalten, müssen technische und bauliche Maßnahmen getroffen werden, um jede Brandgefahr auszuschließen.

Für den Fall der Montage auf einer Wand aus Holz oder anderem brennbaren Material muss das Rauchabzugsrohr angemessen gedämmt werden.

INSTALLATION LUFTEINLASS

Der Aufstellungsraum muss über einen Lufteinlass mit einem Querschnitt von mindestens 80 cm² verfügen, der sicherstellt, dass die bei der Verbrennung verbrauchte Luft ersetzt wird. Statt dessen kann man die Luft für den Heizofen auch direkt aus dem Freien entnehmen, indem man das Rohr mit 4 cm Durchmesser mit einem Stahlrohrstück verlängert. In diesem Fall kann es zu Problemen durch Kondenswasserbildung kommen, und es ist notwendig, den Lufteinlass mit einem Gitter zu schützen das einen freien Querschnitt von mindestens 12 cm² aufzuweisen hat. Das Rohr muss eine Länge von weniger als 1 Meter aufweisen und darf nicht gekrümmt sein. Es muss in einen Endabschnitt münden, der um 90 Grad nach unten gerichtet oder mit einem Windschutz versehen ist. In jedem Fall den ganzen Weg Luftansaugkanal muss ein freier Querschnitt von mindestens 12 cm² gewährleistet sein. Das äußere Ende des Luftleiters muss mit einem Fliegengitter geschützt werden, wobei der nutzbare Durchgang von 12 cm² nicht verringert werden darf.

RAUCHABZUGD

as Rauchabzugssystem muss für einzig für den Ofen bestehen (Einleitung in mit anderen Feuerstellen gemeinsamem Schornstein ist nicht zulässig).

Der Abzug erfolgt über den Stutzen mit 8 cm Durchmesser auf der Rückseite. Der Rauchabzug muss mit dem Äußeren mittels geeigneter Stahlrohre Rohne Behinderungen EN 1856.

Das Rohr muss hermetisch versiegelt werden. Für die Dichtigkeit der Rohre und gegebenenfalls deren Isolierung ist die Verwendung von Material erforderlich, das hohen Temperaturen widersteht (Silikon oder Dichtmasse für hohe Temperaturen).

Eine eventuelle waagerechte Leitung kann eine Länge bis zu 2 Metern besitzen. Es sind bis zu zwei Kurven mit einem Höchstwinkel von 90° möglich. Falls der Rauchabzug nicht in einen Schornstein eingeleitet wird, sind ein senkrecht es Außenstück von mindestens 1,5 m und ein abschließender Windschutz erforderlich (gemäß UNI 10683).

Das senkrechte Stück kann innen oder außen verlaufen.

Ist das Rohr außen verlegt, muss es angemessen gedämmt sein. Wird der Rauchabzug in einen Schornstein eingeleitet, muss dieser für Festbrennstoffe zugelassen sein und, falls sein Durchmesser mehr als 150 mm beträgt, muss ein neues Rohr mit geeignetem Durchmesser und aus geeignetem Material eingezogen werden (z. B. Nirosta zu 80 mm Durchmesser). Alle Rohrabschnitte müssen inspizierbar sein. Die Schornsteine und die Rauchabzüge, an die Festbrennstoff-Verbraucher angeschlossen sind, sind ein Mal im Jahr zu reinigen (prüfen, ob im eigenen Land eine entsprechende Regelung gilt).

Eine mangelnde Überprüfung und regelmäßige Reinigung erhöht die Wahrscheinlichkeit eines Schornsteinbrands.

In diesem Fall wie folgt vorgehen:

Nicht mit Wasser löschen; den Pelletbehälter leeren.

Sich nach dem Zwischenfall vor dem erneuten Betrieb des Geräts an Fachpersonal wenden.

TYPISCHE FÄLLE

Abb. 1

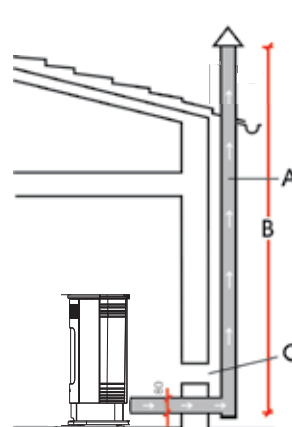
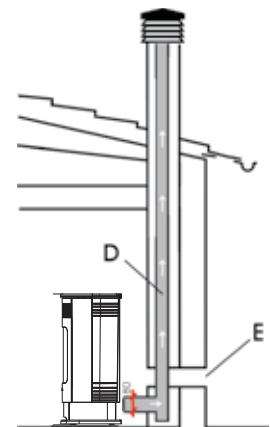


Abb. 2



A: Rauchabzug aus gedämmten Stahl

B: Mindesthöhe 1,5 m und jedenfalls über die Traufe des Daches hinaus

C-E: Lufteinlass von außen (Mindestquerschnitt 80 cm²)

D: Rauchabzug aus Stahl in Rauchabzug aus Mauerwerk eingezogen.

SCHORNSTEIN

Die wichtigsten Merkmale sind:

- Innenquerschnitt an der Basis gleich dem des Rauchabzugs
- Öffnungsquerschnitt nicht geringer als dem zweifachen des Rauchabzugs

- Lage in vollem Wind, oberhalb des Daches und außerhalb der Rückflussbereiche, Lage in vollem Wind, über den Dachfirst hinaus und außerhalb des Rückschlagbereichs.

GEBRAUCHSANWEISUNGEN

1. Zündung/Abnahme seitens des zugelassenen Edilkamin-Händlers

Die Inbetriebnahme hat entsprechend der Vorschriften der Norm UNI 10683 Punkt 3.21 zu erfolgen. Diese Norm bezeichnet die vor Ort vorzunehmenden Kontrolltätigkeiten, die den ordnungsgemäßen Betrieb des Systems bestätigen sollen.

Vor dem Anzünden

Für das erste Anzünden ist es unerlässlich, sich an den zuständigen Edilkamin-Händler zu wenden, der den Ofen aufgrund des Pellettyps und den Installationsbedingungen einstellt und dadurch die Garantie auslöst.

Während der ersten Brennvorgänge können sich leichte Farbgerüche entwickeln, die nach kurzer Zeit verschwinden.

Vor dem Anzünden ist jedenfalls zu überprüfen:

- Die ordnungsgemäße Installation
- Die Stromversorgung
- Der Verschluss der Tür, die dicht sein muss
- Die Sauberkeit des Brenntiegels
- Das Vorliegen der Stand-By-Anzeige auf dem Display (blinkendes Datum, Leistung oder Temperatur).

LADEN DES PELLET IN DEN BEHÄLTER

Der Deckel des Behälters öffnet und schließt sich mittels des praktischen Klick-Klack-System durch einen leichten Druck auf das vordere Teil des Gusseisen-Deckels (Abb. 1-2).

ACHTUNG :

Den beigegefügtten Handschuh beim Laden des Ofens verwenden, wenn dieser in Betrieb und daher heiß ist.

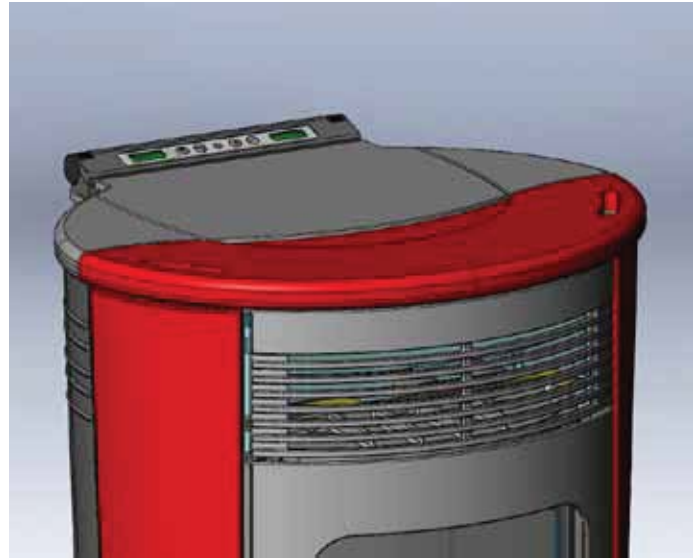


Abb. 1

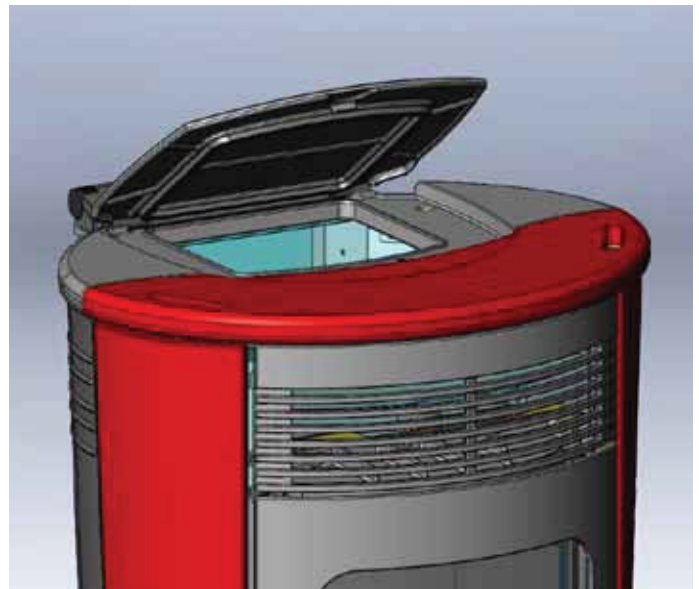


Abb. 2

DEUTSCH

ANMERKUNGEN zum Brennstoff

LOGO ist ausgelegt für den Einsatz von Holz-Pellets zu verbrennen mit 6 mm Durchmesser.

Pellet ist ein Brennstoff, der sich in der Form von kleinen Zylindern von etwa 6 mm Durchmesser präsentiert, die durch das Pressen von Sägemehl, ohne Zusatz von Kleb- oder anderen Fremdstoffen, erhalten werden. Er ist im Handel in Säcken von 15 kg erhältlich. Um den Betrieb des Ofens NICHT zu beeinträchtigen, ist es unerlässlich, NICHTS anderes darin zu verbrennen. Die Verwendung von anderen Materialien, Brennholz inbegriffen, die durch Laboruntersuchungen festgestellt werden kann, bewirkt den Verfall der Garantie. Edilkamin hat seine Erzeugnisse dahingehend entwickelt, geprüft und programmiert, dass sie die besten Ergebnisse mit Pellet der folgenden Eigenschaften gewährleisten:

Durchmesser: 6 Millimeter

Höchstlänge: 40 mm

Höchst-Feuchtigkeitsgehalt: 8 %

Heizwert: Mindestens 4300 kcal/kg

Die Verwendung von Pellet mit unterschiedlichen Eigenschaften erfordert eine spezifische Einstellung des Ofens, die der entspricht, die der Händler bei der Erstanzündung vornimmt. Der Gebrauch von ungeeignetem Pellet kann Folgendes verursachen: Verringerung des Wirkungsgrads; Betriebsstörungen; Ausfall durch Verstopfung; Verschmutzung der Scheibe; Verbrennungsrückstände, usw. Eine einfache Sichtprüfung des Pellet kann Aufschluss über dessen Qualität geben.

Gute Qualität: Glatt, regelmäßige Länge, wenig staubig.

Minderwertige Qualität: mit Längs- und Querspalten, sehr staubig, sehr veränderliche Längen und Anwesenheit von Fremdkörpern.

GEBRAUCHSANWEISUNGEN

BEDIENFELD



2 Sek. lang gedrückt, schaltet ein und aus



Zugriff auf das Menü



Zur Erhöhung der unterschiedlichen Einstellungen



Zur Verminderung der unterschiedlichen Einstellungen



(Taste Pellet-Ladung/Reserve) einmal gedrückt, informiert den Speicher des Ofens, dass ein 15-kg- Sack Pellet geladen wurde, um die Zählung für die Reserve vornehmen zu können

Drehknopf rechts: Zur Einstellung des raumtemperatur

Drehknopf links: Zur Einstellung der Leistung (von 1 bis 5)

Auf dem linken DISPLAY wird des raumtemperatur.

Auf dem rechten DISPLAY wird die Leistungsstufe oder die Temperatur und die Reserve oder das Datum und die Uhrzeit angezeigt

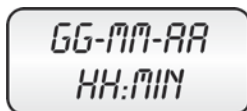


Anzeige der von der Sonde gemessenen Raumtemperatur



MÖGLICHE ANZEIGEN

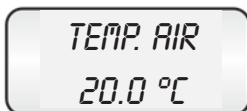
STAND-BY



DATUM
UHRZEIT



GEBLÄSESTUFE



RAUMTEMPERATUR

MANUELL



LEISTUNG



RAUMTEMPERATUR

AUTOMATISCH



RAUMTEMPERATUR



RAUMTEMPERATUR

GEBRAUCHSANWEISUNGEN

Befüllen der Förderschnecke

Beim ersten Gebrauch oder bei völliger Entleerung des Pelletbehälters müssen zur Befüllung der Förderschnecke gleichzeitig die Tasten „+“ und „-“ (des Bedienfelds oder der Fernbedienung) einige Sekunden lang gedrückt werden; nach dem Loslassen der Tasten erscheint die Anzeige NACHFÜLLUNG. Der Vorgang ist vor dem Zünden auszuführen, wenn der Ofen wegen Pelletmangels seinen Betrieb eingestellt hat.

Es ist normal, dass im Brennstoffbehälter eine Restmenge Pellet zurückbleibt, die die Förderschnecke nicht ansaugen kann. Einmal im Monat den Behälter vollständig saugen, um die Ablagerung von Staubresten zu vermeiden.

Automatisches Anzünden

Bei Ofen in Standby, durch Drücken der Taste 0/1 (des Bedienfelds oder der Fernbedienung) 2 Sekunden lang, beginnt das Zündverfahren und es wird die Schrift Start angezeigt, gleichzeitig beginnt eine Rückwärtszählung in Sekunden (von 1020). Die Zündungsphase ist jedoch zeitlich nicht vorbestimmt: Ihre Dauer wird automatisch verkürzt, wenn die Schaltkarte das Bestehen einiger Tests feststellt. Nach etwa 5 Minuten erscheint die Flamme.

Manuelles Anzünden

Im Fall von Temperaturen unter 3°C, die dem Widerstand nicht erlaubt, sich genügend zu erhitzen oder bei zeitweiligen Ausfall des Widerstands selbst, ist es möglich, für den Zündvorgang Zündhilfe zu verwenden. In den Tiegel ein gut brennendes Stück Zündhilfe geben, die Tür schließen und 0/1 auf dem Bedienfeld oder der Fernbedienung drücken.

Betriebsarten

Manuell: Der Benutzer stellt die gewünschte Leistung ein (von 1 bis 5).

Automatisch: Der Benutzer stellt die gewünschte Raumtemperatur ein und der Ofen regelt die Leistung dementsprechend und stellt sich bei Erreichen der Temperatur in Leistungs-Stufe 1.

Handbetrieb mittels Bedienfeld/Fernbedienung (auf Wunsch)

Bei Ofen in Betrieb oder in Standby wird bei einmaligem Drücken der Taste MENÜ auf dem Bedienfeld bzw. der Fernbedienung auf dem Display der Schriftzug Leistung (mit der Leistungsstufe, in der der Ofen arbeitet) angezeigt, dreht man den linken Knopf oder drückt man die Taste + auf der Fernbedienung, kann die Betriebsleistung gesteigert werden (von Leistung 1 auf Leistung 5).

Automatischer Betrieb mittels Bedienfeld/Fernbedienung (auf Wunsch)

Durch zweimaliges Drücken der Taste MENÜ wechselt man von Handbetrieb zu Automatik-Betrieb, indem man die gewünschte Raumtemperatur einstellt (die Tasten +/- auf der Fernbedienung oder den Rechtes Knopf auf dem Bedienfeld verwenden, um die Temperatur zwischen 10°C und 29°C einzustellen) und der Ofen regelt die Leistung derart, dass er sie erreicht. Stellt eine geringere als die Raumtemperatur ein, arbeitet der Ofen auf Leistungsstufe 1.

Abstellen

Für eine größere Bequemlichkeit stellt sich der Ofen mit der gleichen Gebläsestufe ab, mit der er arbeitet.

Bei Ofen in Betrieb 2 Sekunden lang die Taste 0/1 drücken (auf dem Bedienfeld oder der Fernbedienung):

Es startet das Abstellverfahren und es wird die Rückzählung angezeigt, die je nach der Leistung verschieden ist, in der sich der Ofen beim Start der Abstellphase befand.

Die Abstellphase (die denn Zweck hat, die Flamme zu löschen, keine unverbrannten Rückstände im Brenntiegel zu belassen und den Ofen abzukühlen) sieht vor:

- Unterbrechung der Pelletzufuhr.
- Gebläse auf der Stufe, in der sich der Ofen befand.
- Rauchabzugsmotor in Betrieb.

Während der Abstellphase niemals den Netzstecker ziehen.

Einstellung der Uhrzeit

Durch 2 Sekunden langes Drücken der Taste MENÜ und mit den Tasten +/- den Angaben des Displays folgend, gelangt man ins Menü „Uhr“ und ermöglicht damit die Einstellung der in der Schaltkarte befindlichen Uhr. Durch aufeinanderfolgendes Drücken der Taste MENÜ erscheinen folgende Daten in Folge und können eingestellt werden:

Tag, Monat, Jahr, Stunde, Minuten, Wochentag.

Der Schriftzug Speichern?, der mit der MENÜ-Taste zu bestätigen ist, ermöglicht die Überprüfung der erfolgten Eingaben vor der Bestätigung (daraufhin erscheint auf dem Display Speicherung OK).

Programmieren der Ein- und Abschaltstunden während der Woche

Durch 2 Sekunden langes Drücken der Taste MENÜ der Fernbedienung gelangt man zur Einstellung der Uhr und durch Drücken der Taste + zur wöchentlichen Stundenprogrammierung, die auf dem Display mit dem Schriftzug „Programm.ON/OFF“ angezeigt wird. Die Programmierung ermöglicht eine Anzahl von täglichen Ein- und Abschaltungen (bis zu drei) an allen Tagen der Woche.

Nach Bestätigung mit der Taste MENÜ erscheint eine der folgenden Möglichkeiten:

- „No Prog.“ (kein Programm eingegeben)
- „Tägl. Progr.“ (ein einziges Programm für alle Tage)
- „Wöchtl. Progr.“ (Einstellung für jeden einzelnen Tag)

Man wechselt mit den Tasten +/- von einem zum anderen.

Bestätigt man mit der Taste MENÜ die Option „Tägl. Programm“, erhält man Zugriff auf die Wahl der Anzahl der an einem Tag auszuführenden Programme (Ein-/Abschaltungen). Verwendet man „Tägl. Progr.“, wird das eingegebene Programm für alle Tage der Woche gleich sein. Durch aufeinanderfolgendes Drücken von + werden angezeigt:

- No Progr. (keine Programme)
- 1. tägl. Programm (ein Ein- und ein Abschalten am Tag),
- 2. tägl. Programm (ebenso), 3. tägl. Programm (ebenso)

Die Taste MENÜ benutzen, um in umgekehrter Reihenfolge anzuzeigen. Wählt man 1. Programm, wird die Uhrzeit des Einschaltens angezeigt. Auf dem Display erscheint: 1 Einschalten 10:30, mit den Tasten +/- verändert man die Uhrzeit und bestätigt mit MENÜ.

Auf die gleiche Weise stellt man die Uhrzeit der Abschaltung ein. Die Bestätigung des Programms erfolgt mit der Taste MENÜ, wenn man auf dem Display „Speicherung OK“ liest.

GEBRAUCHSANWEISUNGEN

Bestätigt man „Wöchentl. Progr.“, ist der Tag zu wählen, an dem die Programmierung erfolgen soll:

1 Mo, 2 Di, 3 Mi, 4 Do, 5 Fr, 5 Sa, 7 So

Nach Wahl des Tages mittels der Tasten +/- und nach Bestätigung mit der Taste MENÜ, fährt man mit der Programmierung auf die gleiche Weise fort wie bei der Programmierung des „Tägl. Programms“, indem man für jeden Tag entscheidet, ob ein Programm erfolgen soll und die Anzahl der Eingriffe und der Uhrzeiten bestimmt. Im Fall einer Falscheingabe kann man in jedem Zeitpunkt der Programmierung das Programm durch Drücken der Taste 0/1 ohne zu speichern verlassen.

Hinweis zur Veränderlichkeit der Flamme

Eventuelle Veränderungen des Zustands der Flamme hängen vom eingesetzten Pellet ab, sowie von einer normalen Veränderlichkeit der Flamme eines Festbrennstoffes und den regelmäßigen Reinigungen des Brenntiegels, die der Ofen automatisch ausführt.

N.B. Die automatisch vom Ofen ausgeführten Reinigungen ersetzen nicht das erforderliche Absaugen in kaltem Zustand seitens des Benutzers vor dem Anzünden.

Pelletreserve-Anzeige

Die Öfen sind mit einer elektronischen Funktion zur Messung der Pelletmenge versehen. Die Messvorrichtung, die im Inneren der elektronischen Schaltkarte integriert ist, ermöglicht dem Ofen, jederzeit zu überwachen, wie viel Stunden und Kilos bis zum Versiegen der Pelletladung fehlen.

Für den ordnungsgemäßen Betrieb des Systems ist wichtig, dass während des ersten Anzündens (seitens des Händlers) folgende Prozedur befolgt wird.

Vor der Aktivierung des Systems, muss ein Sack Pellet in den Behälter geladen und bis zum Versiegen des geladenen Pellet verbraucht werden.

Dies dient einer kurzen Einlaufphase des Ladesystems.

Anschließend 15 kg Pellet laden.

Anschließend einmal die Taste „Reserve“ drücken, um damit dem Speicher mitzuteilen, dass 15 kg Pellet geladen wurden. Ab diesem Augenblick erscheint auf dem Display die verbliebene Pelletmenge in abnehmender Anzeige in kg (15...14...13)

Bei jedem Nachfüllen ist die geladene Pelletmenge zu speichern. Besteht die Ladung aus 15 kg, reicht für das Speichern die Betätigung der Taste „Pelletladung“; bei unterschiedlichen Mengen oder im Fall von Fehlern kann die Menge mittels des Pelletreserve-Menüs wie folgt angegeben werden.

Durch Drücken der Taste MENÜ (2 Sekunden lang) wird EINSTELLUNGEN angezeigt.

Durch mehrmaliges Drücken der Taste + oder – wird T.max.E. angezeigt.

Durch Bestätigung mit der Taste MENÜ erscheint die vorhandene Pelletmenge + die, die man lädt (voreingestellt 15, das mit den Tasten +/- verändert werden kann).

Versiegt das Pellet im Behälter, blockiert der Ofen und es wird der Schriftzug „FlamAus Nopellet“ angezeigt (siehe Seite 89).


NB: Ab und zu daran denken, die „Pellet-Reserve-Anzeige“ zurückzustellen, um eine größere Zuverlässigkeit dieser Funktion zu gewährleisten .

Sich für jede Klärung mit dem Händler in Verbindung setzen, der die erste Anzündung vorgenommen hat.

GEBRAUCHSANWEISUNGEN

FERNBEDIENUNG Art.-Nr. 633310 (zubehör)

Legende der Tasten und des Displays:

 : Ein- bzw. Ausschalttaste

+ : Taste zur Erhöhung der Leistung bzw. Betriebstemperatur (im Inneren eines Menüs erhöht sie die angezeigte Veränderliche)

- : Taste zur Verringerung der Leistung bzw. Betriebstemperatur (im Inneren eines Menüs verringert sie die angezeigte Veränderliche)

A : Taste, um zur Programmierung "EASY TIMER" zu wechseln

M : Taste zum abwechselnden Wechsel von Automatik-Funktion zu manueller Funktion und umgekehrt



Zeigt eine Datenübertragung von der Fernbedienung zur Karte an.



Tastatur gesperrt, um unerwünschte Schaltungen zu verhindern ("A" und "M" gleichzeitig einige Sekunden lang drücken, um die Tastatur zu sperren bzw. freizugeben)



batería descargada (n°3 pilas alcalinas mini stilo A A A)



Zeigt die Eingabe einer Ein- bzw. Abschaltung mit dem Programm "EASY TIMER" an



Zeigt die von der Fernbedienung gemessene Raumtemperatur an (während der technischen Konfiguration der Fernbedienung werden die Werte der eingestellten Parameter angezeigt)



Zeigt die Übertragung eines Einschaltbefehls des Ofens an



Anzeige der Geschwindigkeitsstufe der Ventilatoren



Anzeige der Fernbedienungs-Einstellung für Warmluft-Pellet-Ofen



Automatik-Funktion



Funktion Handeinstellung
(auf dem Display erscheint der Wert der Betriebsleistung)



VON DER FERNBEDIENUNG GEMESSENE TEMPERATUR

Die Fernbedienung ist mit einer internen Sonde für die Messung der in Echtzeit auf dem Display derselben angezeigten Raumtemperatur versehen. Die gemessene Temperatur wird regelmäßig an die Elektronische Karte des Einsatzes bzw. Ofens übertragen, falls die Sender-Led und der Empfangssensor des Bedienfelds des Einsatzes bzw. Ofens sich jeweils im Sichtfeld befinden. Erreicht die Temperatur der Fernbedienung die Karte des Einsatzes bzw. des Ofens nicht innerhalb einer Dauer von 30 Minuten, wird der von der Sonde im Bedienfeld ermittelte Temperaturwert verwendet.

WAHL DER BETRIEBSWEISE

Durch einen kurzen Druck auf die Taste "M" können wir folgende Funktionen durchlaufen und einstellen:



Temperaturregelung in Automatikbetrieb



Leistungseinstellung von Hand



Gebläseeinstellung von Hand


GEBRAUCHSANWEISUNGEN

GEBRAUCH DES PROGRAMMS "EASY TIMER"

Über die Fernbedienung kann die Uhrzeit besonders intuitiv und schnell programmiert werden:


- **Ist der Ofen eingeschaltet:** Es ist möglich, ein Abschalten mit einer zwischen einer und zwölf Stunden regelbaren Einstellung vorzunehmen. Auf dem Display des Bedienfeldes wird die bis zur programmierten Abschaltung verbliebene Zeit angezeigt.
- **Ist der Ofen ausgeschaltet:** Es ist möglich, ein Einschalten mit einer zwischen einer und zwölf Stunden regelbaren Einstellung vorzunehmen. Auf dem Display des Bedienfeldes wird die bis zur programmierten Einschaltung verbliebene Zeit angezeigt.

- **Einstellung:** Für die Einstellung des Timers wie folgt vorgehen:

- a) Die Taste "A" drücken, auf dem Display leuchtet das Symbol  zur Bestätigung des Zugangs zur Programmierung "Easy timer" auf.
- b) Mit den Tasten +/- die gewünschte Stundenzahl eingeben, z. B.:



c) Die Fernbedienung auf den Empfänger im Bedienfeld richten

d) Für einige Sekunden die Taste "A" drücken, um die Programmierung zu bestätigen, das Icon  schaltet sich aus, auf dem Bedienfeld wird die für den programmierten Eingriff verbliebene Zeit angezeigt.

e) Für das Rückgängigmachen der Programmierung die Punkte a),b),c),d) wiederholen, wobei die Stundenzahl auf "00H" eingestellt wird.

TASTATUR-SPERRE

Es ist möglich, die Tastatur der Fernbedienung zu sperren, um zufällige, vom Benutzer unerwünschte Schaltungen zu verhindern. Durch gleichzeitiges Drücken der Tasten A und M leuchtet das Symbol des Schlüssels zur Bestätigung der erfolgten Sperre der Tastatur auf. Um die Tastatur erneut freizugeben, erneut die Tasten A und M gleichzeitig drücken.

ANZEIGE VERBRAUCHTER BATTERIEN

Das Aufleuchten des Symbols der Batterie zeigt an, dass die Batterien im Inneren der Fernbedienung fast verbraucht sind, deren Austausch mit drei Batterien des gleichen Typs (Größe AAA 1,5V) vornehmen.

- In der Fernbedienung nicht neue Batterien mit teilweise verbrauchten mischen.
- Nicht verschiedene Marken und Typen mischen, da jede Marke und jeder Typ unterschiedliche Kapazitäten aufweist.
- Nicht herkömmliche mit wieder aufladbaren Batterien mischen.
- Nicht versuchen, Alkali- und Zink-Kohle-Batterien aufzuladen, da sich Zerstörungen und Flüssigkeitsaustritte ereignen könnten.



BENUTZERHINWEIS

Gemäß Art. 13 der Verordnung Nr. 151 vom 25. Juli 2005 "Durchführung der Richtlinien 2002/95EG und 2002/108 EG, bezüglich der Eindämmung des Gebrauchs von gefährlichen Stoffen in Elektro- und Elektronik-Geräten, sowie bezüglich der Abfallentsorgung". Das Symbol der durchkreuzten Mülltonne auf dem Gerät oder auf der Verpackung zeigt an, dass das Erzeugnis nach dessen Nutzungsdauer getrennt von anderem Abfall zu entsorgen ist. Der Benutzer hat daher das Gerät bei dessen Lebensende an die zuständigen Sammelstellen der getrennten Müllabfuhr des Elektro- und Elektronik-Abfalls oder dem Händler zum Zeitpunkt des Erwerbs eines neuen Geräts gleicher Art im Verhältnis von eins zu eins zu übergeben.

WARTUNG

Antes de realiVor der Vornahme jeglicherWartungsarbeiten, den Ofen von der Netzversorgung trennen.

Eine regelmäßige Wartung ist für den guten Betrieb des Ofens grundlegend.

DIE ZUMINDEST JAHRESZEITLICHE MANGELNDE WARTUNG kann schlechten Betrieb verursachen. Eventuelle, durch die mangelnde Wartung verursachte Probleme bewirken den Verfall der Garantie.

TÄGLICHE WARTUNG

Bei abgestelltem, kaltem und vom Netz getrennten Ofen auszuführende Arbeiten.

- Die Reinigung muss mithilfe eines Staubsaugers erfolgen (auf Wunsch erhältlich, Seite 91).
- Der ganze Vorgang erfordert nur wenige Minuten am Tag.
- Tür öffnen und die Aschenlade herausnehmen und leeren (** - fig. A).
- **DIE RÜCKSTÄNDE NICHT IN DEN PELLETTBEHÄLTER ZURÜCKWERFEN.**
- Den Tiegel entfernen und mit dem Metallspachtel entkrusten, etwaige Verstopfungen der Öffnungen auf allen Seiten reinigen.
- Den Brenntiegel (1 - fig. B) herausnehmen und mit der Spachtel entkrusten (im Lieferumfang), etwaige Verstopfungen der Schlitz säubern.
- Den Brenntiegelraum saugen, die Kontaktflächen säubern und die Rauchdeckel entfernen (2 - fig. C).
- Falls erforderlich, die Scheibe reinigen (in kaltem Zustand)

Niemals heiße Asche aufsaugen, dies gefährdet den Staubsauger und bringt die häuslichen Räume in randgefähr.



Abb. A

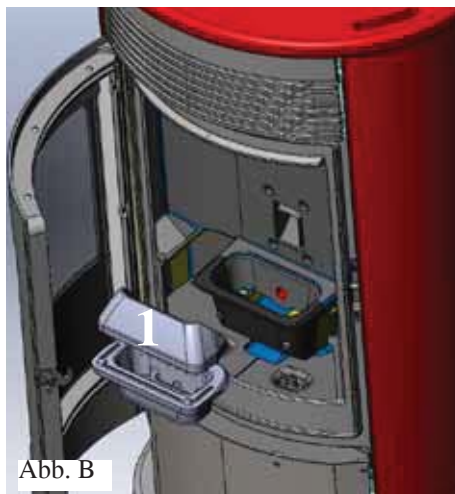


Abb. B

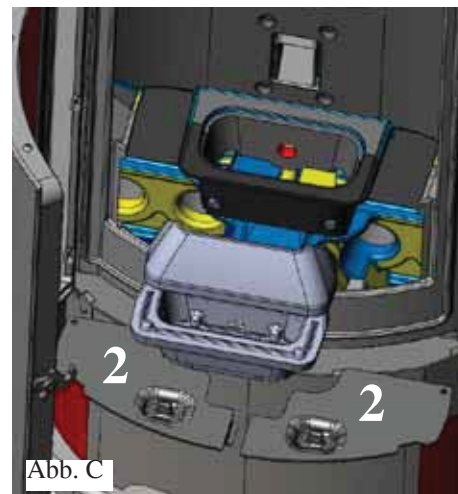


Abb. C

WÖCHENTLICHE WARTUNG

- Reinigung des Brennraums (mit Reinigungsbürste), nach Entfernung der 2 Rauchgasleitbleche (3 - fig. D).
- Die Bürsten betätigen (* - Abb D).
- leeren Sie den Pellet-Behälter und den Grund nicht.
- Während der Reinigung des Brenntiegels, die Rauchstöpsel (2 - fig. E) abnehmen und die darunter liegenden vier Rohre (4 - fig. E) aussaugen.

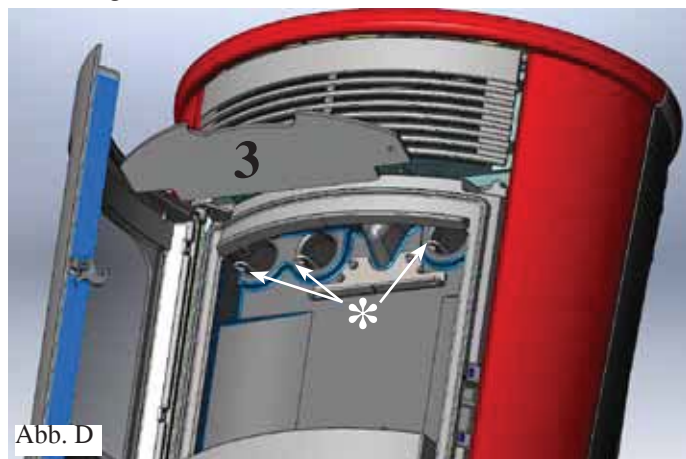


Abb. D

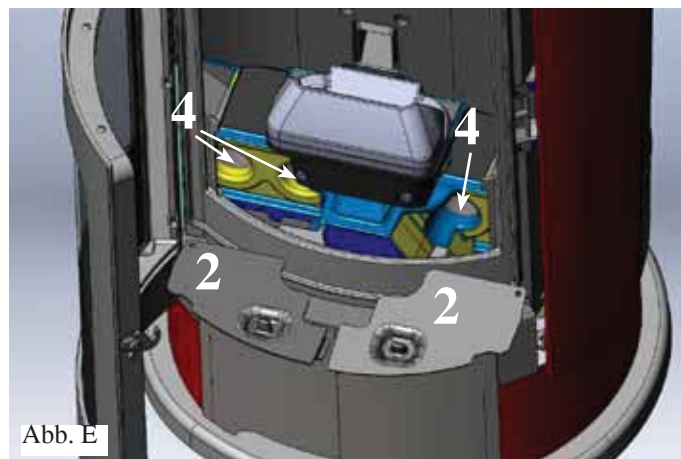


Abb. E

HINWEIS: Alle 800 kg erscheint die Schrift “Reini/gunKunde”, um an die Reinigung der Rauchabzüge seitens des Besitzers zu erinnern, die Meldung erlischt durch 5 Sekunden langes Drücken der Taste “TURBO”.

Bei Erreichen von 2000 kg Pellet erscheint die Schrift “Wartung/Händler”, die nicht mehr erlischt; es ist daher das Einschreiten des Händlers erforderlich. Diese Meldung wird über das Menü Parameter zurückgesetzt.

WARTUNG

JAHRESZEITLICHE WARTUNG (SEITENS DES HÄNDLERS)

Besteht in:

- Allgemeine Innen- und Außenreinigung
 - Sorgfältige Reinigung der Wärmetauscherrohre
 - Sorgfältige Reinigung und Entkrusten des Tiegels und des Tiegelraums
 - Reinigung der Ventilatoren. Mechanische Kontrolle des Spiels und der Befestigungen
 - Reinigung des Rauchkanals (Austausch der Dichtung des Rauchabzugrohrs)
 - Reinigung des Raums des Rauchabzugventilators
 - Reinigung des Raums des Flusssensors
 - Reinigung des Raums Kontrolle des Thermoelements
 - Reinigung, Inspektion und Entkrusten des Raums des Zündwiderstands, eventueller Austausch desselben
 - Reinigung/Prüfung des Bedienfelds
 - Sichtprüfung der Elektrokabel, der Anschlüsse und des Versorgungskabels
 - Reinigung des Pelletbehälters und Überprüfung des Spiels der Einheit Förderschnecke-Getriebemotor
 - Austausch der Türdichtung
 - Betriebsabnahme, Befüllung der Förderschnecke, Anzünden, 10-minütiger Betrieb und Abschalten.
- Wird der Ofen häufig benutzt, wird die Reinigung des Rauchabzugs alle 3 Monate anempfohlen.

ACHTUNG!!!

Nach der gewöhnlichen Reinigung, kann das **NICHT ORDNUNGSGEMÄSSE Aufsetzen des oberen Brenntiegels (A) auf den unteren Brenntiegel (B) den Betrieb des Ofens beeinträchtigen (Abb. 1).**

Bevor der Heizofen in Betrieb genommen wird, sicherstellen, dass die Brenntiegel korrekt angeschlossen sind, wie in (Abb. 2) gezeigt und dass sich keine Asche oder Verbrennungsrückstände auf den Rändern befinden.

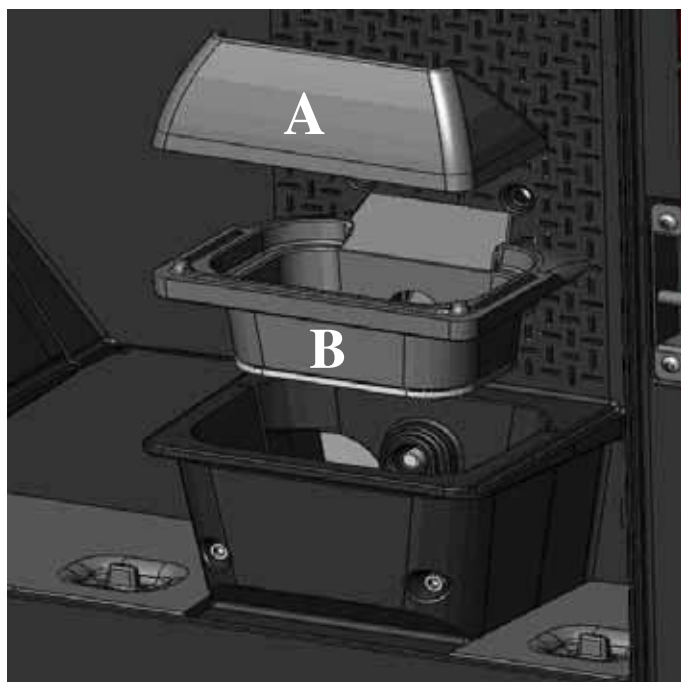


Abb. 1

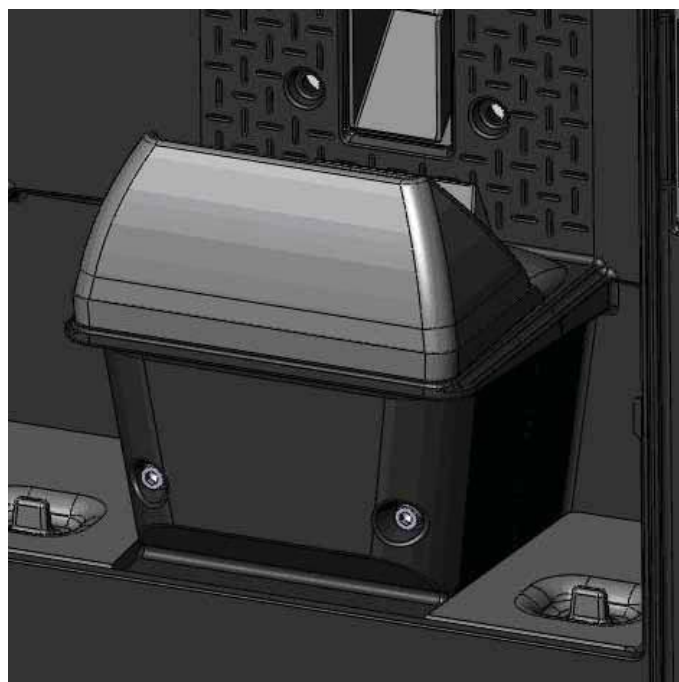


Abb. 2

MÖGLICHE PROBLEME

Im Fall von Störungen hält der Ofen automatisch an, indem er den Abstellvorgang ausführt und auf dem Display wird der Grund für die Störung angezeigt (siehe Meldungen weiter unten).

Während der Phase wegen Ausfalls niemals den Netzstecker ziehen.

Für den Fall des erfolgten Ausfalls ist für den erneute Start des Ofen erforderlich, dass die Abschaltprozedur (600 Sekunden mit Tonzeichen) abgewartet wird und anschließend die Taste 0/1 drücken.

Ofen nicht erneut anstellen, bevor nicht der Grund für den Ausfall festgestellt und der Brenntiegel GEREINIGT UND GELEERT wurde.

MELDUNGEN ETWAIGER AUSFALLURSACHEN UND HINWEISE UND ABHILFEN:

1) **Anzeige:** **Problem Luftsens.** (greift ein, wenn der Flusssensor einen unzureichenden Fluss der Verbrennungsluft feststellt).
Störung: **Erlöschen wegen Unterdruckmangel**

Die Verbrennungsluftzufuhr kann zu gering sein, wenn die Ofentür geöffnet ist oder nicht gut schließt (z. B. bei schadhafter Dichtung), wenn es Probleme mit dem Lufteinlass oder mit dem Rauchausstoß gibt, oder wenn der Brennkammereinsatz verstopft ist.

Maßnahmen: Kontrollieren:

- Schließung der Ofentür;
- Einlasskanal für die Verbrennungsluft (reinigen, dabei auf die Luftstromsensoren Acht geben);
- den Luftstromsensor mit entfeuchteter Luft (wie etwa für PC-Tastaturen) reinigen;
- Aufstellposition des Heizofens: darf sich nicht an der Wand befinden;
- Position und Reinigung des Brennkammereinsatzes (Häufigkeit hängt vom Pellet-Typ ab);
- Rauchkanal (reinigen);
- Installation (Rauchabzug ist unzulässig, wenn er mehr als drei Krümmungen aufweist);

Bei Verdacht auf eine Funktionsstörung des Messfühlers ist ein Kalt-Test durchzuführen. Wenn sich bei Veränderung der Einsatzbedingungen, beispielsweise bei Öffnung der Ofentür, der Anzeigewert nicht ändert, liegt das Problem beim Messfühler.

N.B.: Ein Unterdruck-Alarm kann auch während der Zündphase auftreten, da der Luftstromsensor 90 Sekunden nach dem Start des Zündvorgangs zu messen beginnt.

2) **Anzeige:** **Problem Abgasgeb.:** (greift ein, wenn der Umdrehungssensor des Rauchabzugs eine Störung feststellt).
Störung: **Ausschaltung bei Feststellung einer Drehzahstörung des Rauchabzugs**

- Maßnahmen:**
- Den Betrieb des Rauchabzugsmotors überprüfen (Verbindung zum Umdrehungssensor) und Steckkarte (Händler).
 - Sauberkeit des Rauchabzugs überprüfen
 - Die Elektroanlage und die Erdung überprüfen.
 - Kontrolle Schaltplan (Händler).

3) **Anzeige:** **FlamAus NoPellet:** (greift ein, wenn das Thermoelement eine)
Störung: **Erlöschen wegen Temperatursturz der Rauchgase**

geringere als die eingegebene Rauchgastemperatur feststellt, weil es dies als mangelndes Vorliegen einer Flamme auslegt).

Maßnahmen:

- Pellet fehlt
- zuviel Pellet die Flamme erstickt hat
- der Höchsttemperatur-Thermostat eingeschritten ist (sehr selten, greift nur bei zu hoher Rauchgastemperatur ein) (Händler).

4) **Anzeige:** **Sperre/No Zünd.:** (schreitet ein, wenn in einer Höchstzeit von 15 Minuten keine Flamme
Es sind zwei Fälle zu unterscheiden)

Störung: **Abschalten wegen nicht ordnungsgemäßer Rauchgastemperatur in der Zündungsphase.**

Es sind zwei Fälle zu unterscheiden:

KEINE Flamme erschienen

Maßnahmen:

- Überprüfen:
 - Position und Verschmutzungsgrad des Brennkammer-einsatzes
 - Verbrennungsluft gelangt bis zum Brennkammereinsatz? (Händler).
 - Funktionstüchtigkeit des Heizwiderstands
 - Raumtemperatur (bei weniger als 3° C ist Esbit erforderlich) und Luftfeuchte Feuer versuchsweise mit Esbitwürfel entzünden (Seite 83).

Flamme ist erschienen, aber nach der Meldung "Ar" erscheint die Angabe "AF"

Maßnahmen:

- Überprüfen: (nur für Händler)
- Funktionstüchtigkeit des Temperaturfühlers
- unter den Betriebsparametern eingegebene Starttemperatur.
- Das Kohlenbecken leeren und die Zündung wiederholen

5) **Anzeige:** **Strom/ausfall :** (dies ist kein Fehler des Ofen).

Störung: **Abschalten wegen fehlenden Stroms**

Maßnahmen: • Stromanschluss und Spannungsschwankungen überprüfen.

MÖGLICHE PROBLEME

- 6) **Anzeige:** **FBdefekt Funkstö** : (greift ein, wenn dasThermoelement ausgefallen oder nicht angeschlossen ist).
Störung: **Abschalten wegen ausgefallenem oder nicht angeschlossenem Thermoelement**
Maßnahmen:
- Pellettyp überprüfen,
 - Störung Rauchabzugsmotor überprüfen
 - Den Rauchkanal auf mögliche Verstopfungen überprüfen
 - Die ordnungsgemäße Installation überprüfen,
 - Das eventuelle “Abtriften” des Getriebemotors überprüfen
 - Das Vorhandensein eines Lufteinlasses im Raum überprüfen
- 7) **Anzeige:** **zu hohe Abgast** : (Abschaltung wegen zu hoher Rauchtemperatur)
Störung: **Abschalten wegen zu hoher Rauchgastemperatur.**
Überprüfen (nur für Händler): Pellettyp, Störung des Rauchabzugs, verstopfter Rauchkanal, nicht ordnungsgemäße Installation, „Drift“ des Getriebemotors.
- 8) **Anzeige:** **“Batterie leerPrüf”**
Störung: **Das Signal leuchtet auf, obwohl des Ofen weiterfunktioniert**
Maßnahmen:
- Die Notstrombatterie der Platte muss ersetzt werden (Händler).
- 9) **Störung:** **Funksteuerung funktioniert nicht:**
Maßnahmen:
- Näher an den Empfänger des Ofen
 - Die Alkali-Batterien ersetzen.
- 10) **Anzeige:** **Austretende Luft ist nicht warm:**
Maßnahmen:
- Den Wärmetauscher vom Inneren des Feuerraums aus reinigen.
- 11) **Anzeige:** **Während der Zündphase greift der Differentialschalter ein (Händler)**
Maßnahmen:
- Feuchtigkeit des Zündwiderstands überprüfen
- 12) **Anzeige:** **Mangelnde Zündung:**
Maßnahmen:
- Tiegel reinigen.

ANMERKUNG

Die Meldungen bleiben solange angezeigt, bis man auf dem Bedienfeld die Taste 0/1 drückt.
Es wird empfohlen, den Ofen nicht neu zu starten, bevor nicht das Problem behoben wurde.

CHECKLISTE

Mit dem vollständigen Lesen der technischen Beschreibung zu ergänzen

Einbau und Inbetriebnahme

- Inbetriebnahme durch den Händler, der die Garantie und das Wartungsheft ausgestellt hat
- Belüftung des Raums
- Der Rauchkanal bzw. Schornstein empfängt nur den Abzug des Ofens
- Der Rauchabzug weist auf: höchstens zwei Kurven
höchstens 2 Meter in der Waagerechten
- Schornsteinabschluss über dem Rückstrombereich
- Die Abzugsrohre sind aus geeignetem Material (rostfreier Stahl empfohlen)
- Bei der Durchquerung von möglichem brennbarem Material (z. B. Holz) wurden alle Brandverhütungsmaßnahmen getroffen

Gebrauch

- Das verwendete Pellet ist von guter Qualität und nicht feucht (Feuchtigkeit max. 8%)
- Der Tiegel und der Aschenraum sind sauber
- Die Reinigung der Scheibe muss immer in kaltem Zustand erfolgen
- Die Tür muss gut verschlossen sein
- Der Tiegel muss gut in seinen Sitz eingesetzt sein

**DARAN DENKEN, DEN TIEGEL VOR JEDEM ANZÜNDEN ZU SAUGEN
Im Fall von gescheiterter Zündung vor dem erneuten Start, den Tiegel leeren.**

AUF WUNSCH ERHÄLTliches ZUBEHÖR

TELEFONWÄHLER FÜR FERNZÜNDUNG (Art.-Nr. 281900)

Es ist möglich, die Fernzündung zu erhalten, indem ein Telefonwähler mittels des auf Wunsch erhältlichen Kabels (Art.-Nr. 640560) am seriellen Port auf der Rückseite des Ofens durch den Händler angeschlossen wird.

FERNBEDIENUNG Art.-Nr. 633310

REINIGUNGS-ZUBEHÖR



GlassKamin
(Art.-Nr. 155240)

Für die Reinigung
der Keramikscheibe.



Eimer des Aschen-
saugers ohne Motor
(Art.-Nr. 275400)

Für die Reinigung
des Brennraums

Geachte Meneer/Mevrouw,

We danken u dat u voor ons product gekozen heeft en we feliciteren u met uw aankoop.

We raden u aan om dit blad aandachtig door te lezen alvorens u van dit product gebruik maakt, teneinde de prestaties ervan optimaal en veilig te kunnen benutten.

Voor overige informatie of hulp kunt u zich wenden tot uw DEALERS waar u uw product gekocht heeft of kunt u onze website www.edilkamin.com bezoeken onder het kopje DEALERS.

OPMERKING

-Verzeker u ervan, nadat u de kachel uitgepakt heeft, dat hij integer en compleet isinhoud (bekleding, "koud" handvat, garantiebewijs, handschoen, CD/technisch blad, spatel, vochtopenend zout, inbussleutel).

Wend u in het geval van storingen onmiddellijk tot de verkoper waar u uw product gekocht heeft en neem een kopie van het garantiebewijs en het aankoopbewijs mee.

- Inbedrijfstelling/keuring

Deze handeling moet absoluut uitgevoerd worden door de dealer op straffe van de verlies van het recht op garantie. De inbedrijfstelling beschreven in de Italiaanse norm UNI 10683 Rev. 2005 (H. "3.21") bestaat uit een reeks controles nadat de kachel geïnstalleerd is van de inbouwkachel uitgevoerd moeten worden en die de correcte functionering van het systeem en de overeenstemming ervan met de wetgeving vaststellen.

- de fabrikant acht zich niet verantwoordelijk voor schade veroorzaakt door gebruik in het geval van verkeerde installaties, onjuist onderhoud en een verkeerd gebruik van het product.

- het controlenummer voor de identificatie van de kachel treft u:

- aan de bovenkant van de verpakking

- in het garantiebewijs in de vuurhaard

- op het plaatje aan de achterkant van het apparaat;

Deze documenten moeten bewaard worden met het aankoopbewijs waarvan u de gegevens moet doorgeven op het moment dat u informatie aanvraagt of in het geval van onderhoud;

- de weergegeven details zijn grafisch en geometrisch indicatief.

CONFORMITEITSVERKLARING

EDILKAMIN S.p.A. Met legaal kantoor te Via Vincenzo Monti 47 - 20123 Milaan – SOFI- Nummer BTWnummer 00192220192

Verklaart voor eigen verantwoordelijkheid verantwoordelijkheid:

Dat de kachel op houten pellet die hieronder beschreven staat conform de Richtlijn 89/106/EEG (Bouwproducten) is KACHEL MET PELLETT met het commerciële merk EDILKAMIN, genaamd LOGO

SERIE NUMMER: Ref. Gegevensplaatje

BOUWJAAR: Ref. Gegevensplaatje

De conformiteit met de vereisten van de Richtlijn 89/106/EEG wordt tevens bepaald door de conformiteit met de Europese norm: EN 14785:2006

Verklaart tevens dat:

De kachel met houten pellets LOGO de vereisten van de Europese richtlijnen respecteert.

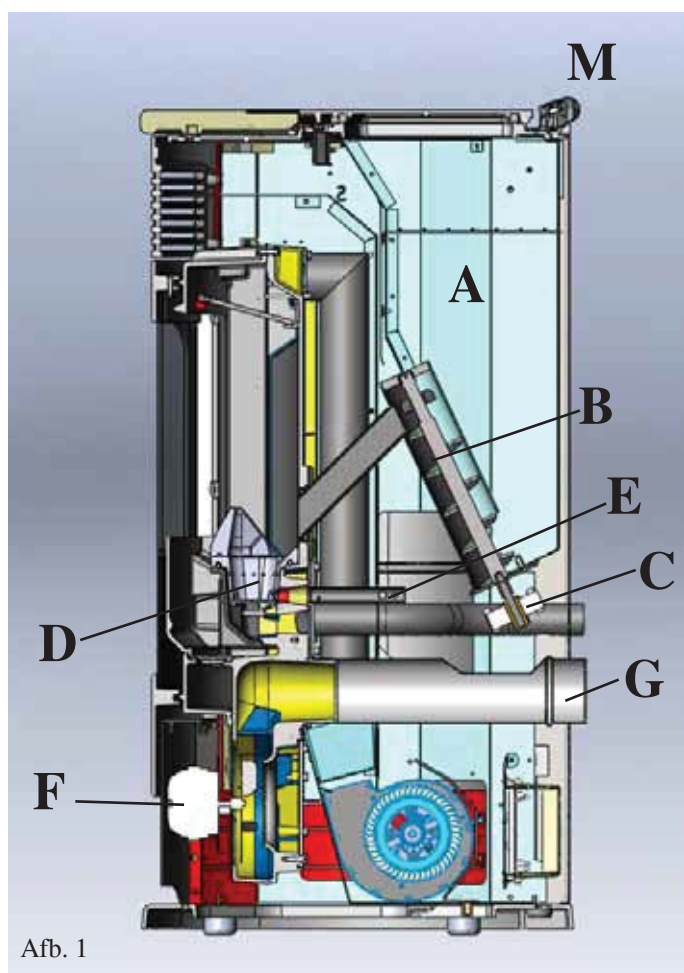
2006/95/EEG - Laagspanningsrichtlijn

2004/108/EEG – Richtlijn Elektromagnetische Compatibiliteit

EDILKAMIN S.p.a. wijst elke verantwoordelijkheid voor de slechte functionering van het apparaat als gevolg van de vervanging, montage en/of wijzigingen die niet door EDILKAMIN personeel zonder de toestemming hiervan uitgevoerd zijn.

FUNCTIONERINGSPRINCIPE

De kachel LOGO produceert warme lucht door middel van de verbranding van houten pellets, op elektronische wijze aangestuurd. Hieronder wordt de functionering beschreven (De letters verwijzen allen naar de afbeelding 1). De brandstof (houtpellets) wordt vanuit de opslagtank (A) door de vulschroef (B), aangedreven door de reductiemotor (C), naar de verbrandingshaard (D) vervoerd. De houtpellets worden aangestoken met behulp van warme lucht die door een elektrische weerstand (E) geproduceerd wordt. Deze warme lucht wordt door een rookverwijderaar (F), de vuurhaard ingezogen. De rook geproduceerd door de verbranding wordt door dezelfde centrifugaalventilator uit de haard verwijderd en door de opening (G) in het lage deel aan de achterkant van de kachel uitgestoten. De vuurhaard is bekleed met gietijzer en wordt aan de voorkant afgesloten door een deurtje van keramisch glas (gebruik voor het open het speciale "koude" handvat). De hoeveelheid brandstof en de verwijdering van gassen/de toevoer van verbrandingslucht worden allen aangestuurd door de elektronische kaart voorzien van software met het Leonardo® systeem waarmee een optimale verbranding, een hoog rendement en een geringe uitstoot gegarandeerd worden. Op de bovenkant is een synoptisch paneel (M) geïnstalleerd dat de besturing en de weergave van de verschillende functioneringsfasen mogelijk maakt. De belangrijkste fasen kunnen ook met behulp van de optioneel geleverde afstandsbediening beheerd worden. De kachel is aan de achterkant voorzien van een serieel contact voor de aansluiting op remote inschakelapparatuur (met behulp van het optioneel kabeltje code 640560) bijv. telefoonschakelaar, omgevingsthermostaat.



Afb. 1

VEILIGHEIDSINFORMATIE

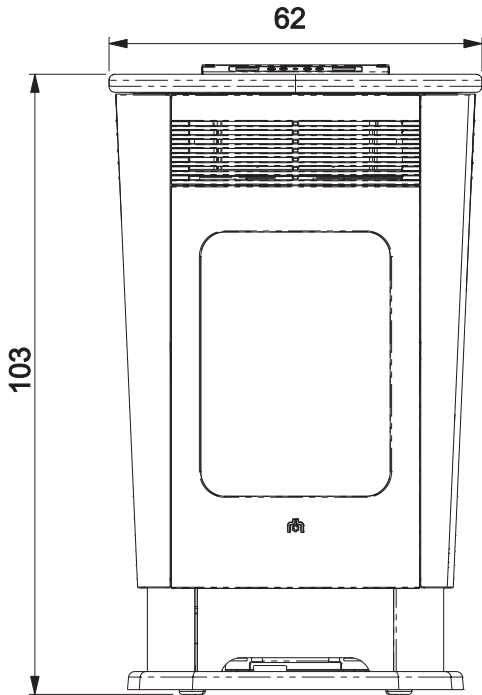
De kachel LOGO is ontworpen voor het verwarmen van de installatieruimte door middel van de automatische verbranding van pellets in de vuurhaard aan de hand van uitstraling en de beweging van de lucht die aan de voorkant naar buiten stroomt.

- Het enige gevaar dat door het gebruik van de kachel veroorzaakt kan worden, is verbonden aan het niet opvolgen van de installatienormen, de directe aanraking met de (externe) elektrische onderdelen onder spanning, de aanraking met vuur en de warme onderdelen of de introductie van vreemde stoffen.
- Maak voor de verbranding uitsluitend gebruik van houtpellets.
- De kachels zijn voorzien van beschermingsinstallaties die de uitdoving van de kachel garanderen in het geval dat bepaalde componenten slecht functioneren. Laat dit gebeuren zonder dat u ingrijpt.
- Voor een normale functionering moet de kachel geïnstalleerd worden in overeenstemming met de aanwijzingen van dit blad. Voorkom de opening van de deur tijdens de functionering: de verbranding wordt automatisch aangestuurd. Ingrepen zijn dus niet noodzakelijk.
- Voorkom het invoeren van vreemde voorwerpen in de vuurhaard of in de tank.
- Voorkom het gebruik van ontvlambare producten voor de reiniging van het rookkanaal (het deel dat de opening voor rookafvoer van de kachel met de schoorsteen verbindt).
- Deze onderdelen van de vuurhaard en de tank kunnen uitsluitend bij KOUDE kachel worden uitgezogen.
- Het glas kan KOUD gereinigd worden met een speciaal product (bijv. GlassKamin Edilkamin) en een doek.
- Voormijd de reiniging als de haard warm is.
- Controleer of de kachel door de erkende Edilkamin dealer volgens de aanwijzingen van dit blad geplaatst en ontstoken wordt. Deze voorwaarden zijn tevens zeer belangrijk voor de geldigheid van de garantie.
- Tijdens de functionering van de kachel bereiken de afvoerleidingen en de deur zeer hoge temperaturen (nooit zonder de speciale handschoenen aanraken).
- Voorkom het plaatsen van niet hittebestendige voorwerpen in de nabijheid van de kachel.
- Maak NOOIT gebruik van vloeibare brandstoffen om de kachel aan te steken of het houtskool aan te wakkeren.
- Sluit de luchtopeningen van de installatieruimte en de luchtinvoeren van de kachel nooit af.
- Maak de kachel nooit nat en voorkom de aanraking van de elektrische onderdelen met natte handen.
- Voorkom het aanbrengen van verkleinstukken in de rookafvoerleidingen.
- De kachel moet geïnstalleerd worden in een brandwerende ruimte voorzien van alle services (toevoer en afvoer) die het apparaat voor een correcte en veilige functionering (zie de indicaties van dit technische blad) nodig heeft.
- **Probeer de kachel nooit opnieuw aan te steken als dit eerder niet gelukt is. Leeg eerst de vuurhaard**
- **LET OP: DE PELLETS DIE U UIT DE VUURHAARD HAALTMAGNIET IN DE TANK GESTOPTWORDEN.**

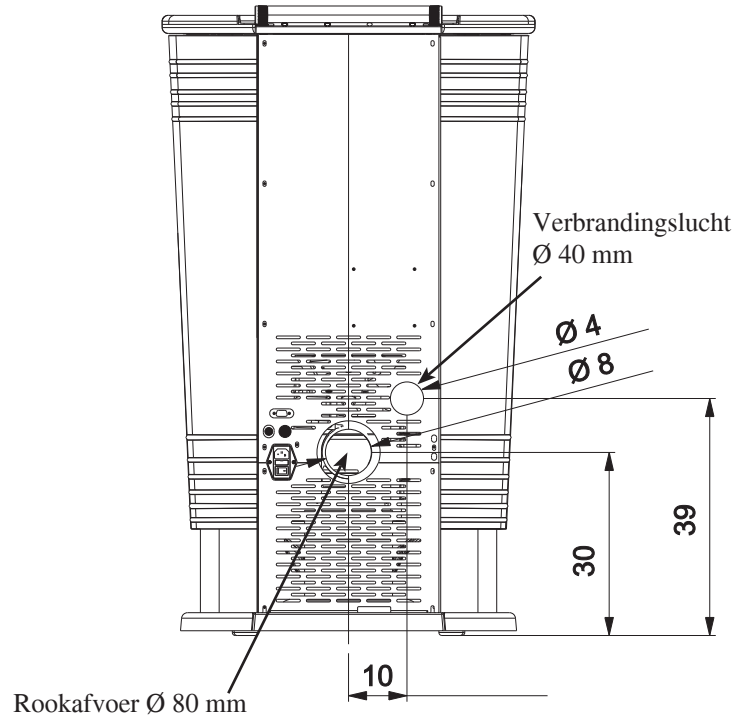
AFMETINGEN EN UITRUSTINGEN

- zijanten en bovenkant van roomwit keramiektegels
- zijanten en bovenkant van bordeauxrode keramiektegels
- zijpanelen, bovenkant van grijze keramiektegels

FRONT

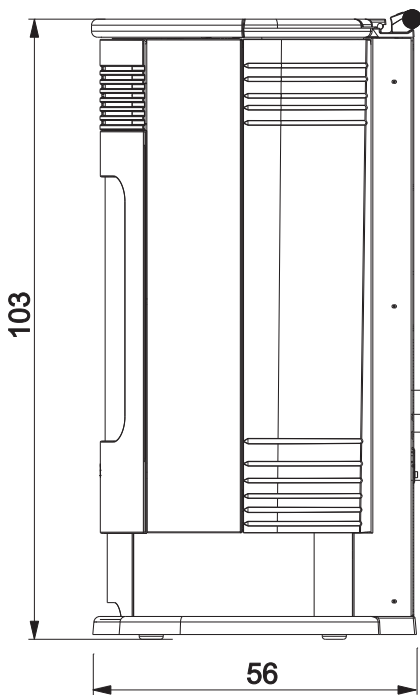


TUREG

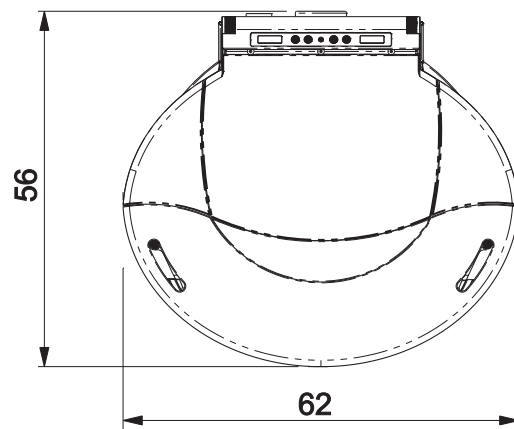


NEDERLANDS

KANT



PLAN



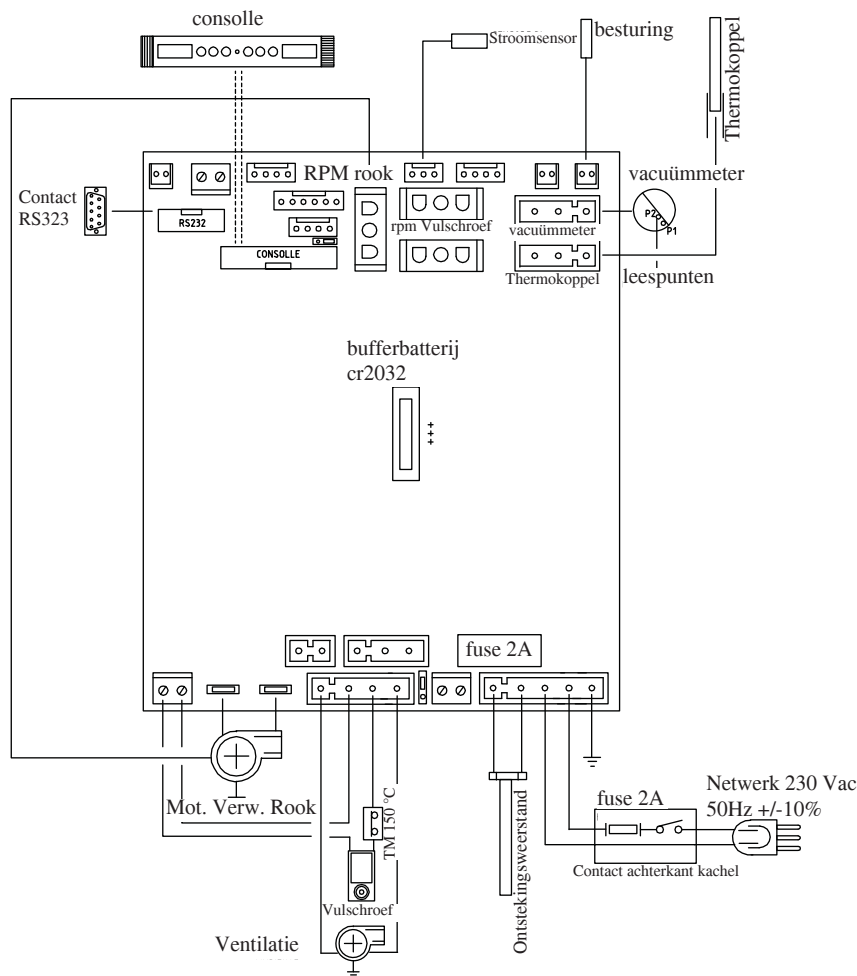
ELEKTRONISCHE APPARATEN

LEONARDO® is een systeem dat de verbranding beschermt en regelt en een optimale functionering in elke omstandigheid waarborgt. Dankzij de twee sensoren die het drukniveau in de verbrandingskamer en de rooktemperatuur opmeten. Het opmeten en de optimalisering van de twee parameters vindt continu plaats zodat eventuele storingen in de functionering onmiddellijk gecorrigeerd kunnen worden. Het LEONARDO® systeem garandeert een constante verbranding door automatisch de trek aan de hand van de eigenschappen van de schoorsteen (bochten, lengte, vorm, doorsnede, enz.) en de omgevingsomstandigheden (wind, luchtvochtigheid, luchtdruk, installatie op grote hoogte, enz.) af te stellen. De installatienormen moeten in acht worden genomen.



Het LEONARDO® systeem is tevens in staat het soort pellet te herkennen en automatisch de toevoer ervan af te stellen zodat keer op keer het vereiste verbrandingsniveau gegarandeerd wordt.

SCHALTPLAN



SERIEPOORT

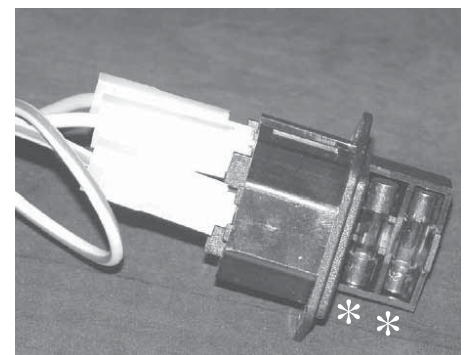
Op de AUX poort is het mogelijk om door de DEALER een optional voor de controle van het aansteken en uitdoven te laten installeren (bijv. telefoonschakelaar, omgevings-thermostaat), op de achterkant van de kachel. Kan worden aangesloten met de afzonderlijk leverbare brugverbinding (code 640560).

BUFFERBATTERIJ

De elektronische kaart is voorzien van een bufferbatterij (type 3 Volt CR 2032). Een storing in de functionering (hetgeen niet als een storing in het product maar als normale slijtage moet worden beschouwd) van deze bufferbatterij wordt weergegeven met de berichten "Battery check". Neem voor verdere informatie hierover contact op met de Dealer die de 1ste ontsteking uitgevoerd heeft.

ZEKERING *

op het contact met schakelaar aan de achterkant van de kachel zijn twee zekeringen aanwezig, eentje actief en eentje reserve.



EIGENSCHAPPEN

TECHNISCHE EIGENSCHAPPEN		
Nominaal vermogen	9	kW
Rendement nominaal vermogen	90,1	%
Uitstoot CO (13% O2) nominaal vermogen	0,014	%
Gewicht rook nominaal vermogen	7,75	g/s
Beperkt vermogen	2,7	kW
Rendement beperkt vermogen	90,88	%
Uitstoot CO (13% O2) beperkt vermogen	0,018	%
Gewicht rook beperkt vermogen	3,83	g/s
Maximum overtemperatuur rook	210	°C
Minimum trek	12	Pa
Autonomie min/max	9,5/33	uur
Verbruik brandstof min/max	0,6/2,10	kg/h
Capaciteit reservoir	20	kg
Voor ruimtes van / tot*	235	m ³
Gewicht met verpakking (staal/keramiek)	202	kg
Diameter afvoerpijp rook (mannelijk)	80	mm
Diameter luchtinlaatpijp (mannelijk)	40	mm

* Het verwarmingsvolume is berekend een isolatie van het huis conform de Italiaanse wet 10/91, en verdere wijzigingen en met een warmteaanvraag van 33 Kcal/m³ per uur.

* Het is belangrijk ook rekening te houden met de plaats van de kachel in de te verwarmen ruimte.

NB:

1) houd er rekening mee dat externe apparatuur de functionering van de elektronische kaart kan storen.

2) OPGELET: Laat het aansluiten van onderdelen onder spanning, onderhoud en/of nazicht uitsluitend door gespecialiseerde.

ELEKTRISCHE EIGENSCHAPPEN		
Voeding	230Vac +/- 10% 50 Hz	
Schakelaar on/off	ja	
Gemiddeld geabsorbeerd vermogen	100	W
Geabsorbeerd vermogen tijdens ontsteking	400	W
Frequentie afstandsbediening (optie)	infrarood	
Beveiliging op hoofdvoeding * (zie pag. 95)	Zekering 2AT, 250 Vac 5x20	
Beveiliging op elektronische kaart *	Zekering 2AT, 250 Vac 5x20	

De hierboven vermelde gegevens zijn indicatief.

EDILKAMIN s.p.a. behoudt zich het recht voor zonder mededeling en naar onherroepelijk oordeel de producten te kunnen wijzigen.

BESCHERMINGSINSTALLATIES

• THERMOKOPPEL:

Bevindt zich op de rookafvoer en meet de temperatuur van de rook op. Controleert met behulp van ingestelde parameters de ontsteking, de functionering en de uitdoving van de haard.

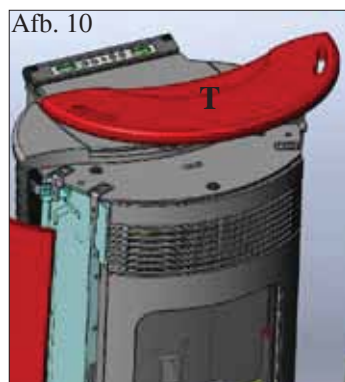
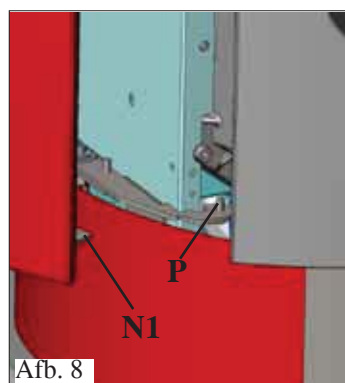
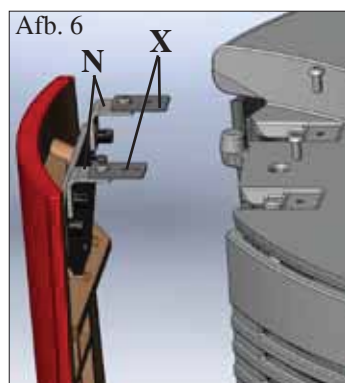
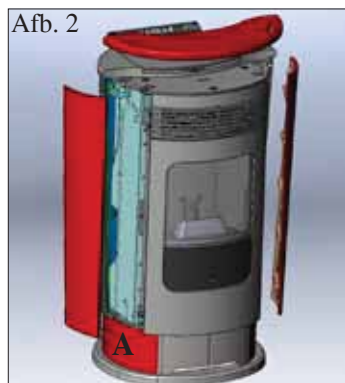
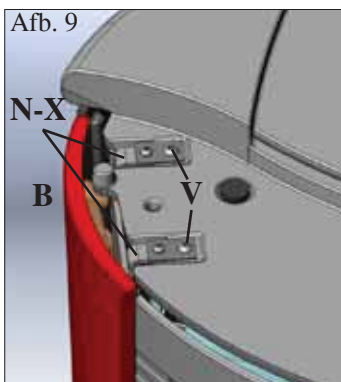
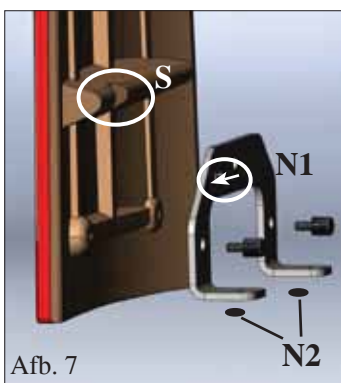
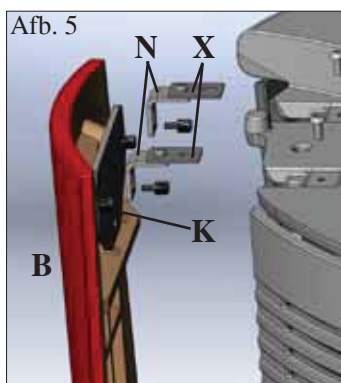
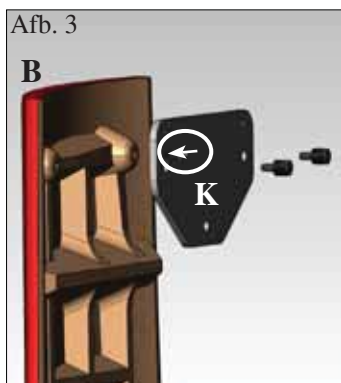
• LUCHTSTROOMSENSOR:

Geplaatst op het aspiratiekanaal, grijpt in als de stroom van de verbrandingslucht niet correct is waardoor dus depressieproblemen in het rookcircuit veroorzaakt worden. Hierdoor zal de kachel worden uitgeschakeld.

• VEILIGHEIDSTHERMOSTAAT:

Grijpt in als de temperatuur in de kachel te hoog is. Blokkeert het laden van pellets waardoor de kachel uitgaat.

MONTAGE BEKLEDING



Bijgevoegde schroeven, bouten en moeren:
 nr. 2 Beugels boven bevestiging keramiektegel (K - Afb. 3-4)
 nr. 2 Beugels onder bevestiging keramiektegel (N1 - Afb. 7)
 nr. 4 Vlakke beugels afstelling keramiek (X - Afb. 4)
 nr. 4 Hoekbeugels afstelling keramiek (N - Afb. 4)
 nr. 4 Zelfborgende schroeven 4,2 x 9,5
 nr. 12 Geribbelde pennen
 nr. 4 Schroeven M5 x 8
 nr. 4 rubberen afstandsblokjes (N2 - afb. 7)

Afb. 1
 Deze afbeelding toont de uitgepakte kachel.

Afb. 2
 Op het moment van de levering is het metalen deel van de bekleding van de zijanten onder (A) al gemonteerd.

DE KERAMIEKTEGELS OP DE ZIJKANTEN MONTEREN

Afb. 3
 - De beugels voor de bevestiging van de keramiektégels (K) bovenaan op de achterkant van de tegels aanbrengen. Richt de pijl naar de voorkant van de kachel en zet ze in de voorziene openingen vast met de meegeleverde pennen.

N.B.: monteer de keramiektégels op de zijanten met de gleuf naar de voorkant van de kachel gericht (S - afb. 7). Aan de binnenkant is tevens rechts of links aangegeven.

Afb. 4
 - Bevestig de vlakke beugel voor het afstellen van de keramiektégel (X) met behulp van de meegeleverde schroeven 4,2 x 9,5 aan de hoekbeugel voor het afstellen van de keramiektégel (N).

Afb. 5 - 6
 - Bevestig de eerder gemonteerde beugels (N - X) op de bovenste beugel voor de bevestiging van de keramiektégel (K) en zet ze met de meegeleverde pennen vast in de openingen.

Afb. 7
 - De beugels voor de bevestiging van de keramiektégels (N1) onderaan op de achterkant van de tegels aanbrengen. Richt de pijl naar de voorkant van de kachel en door ze met behulp van de meegeleverde pennen in de openingen vast te zetten.

Afb. 8 - 9
 - Breng de onderkant van de keramiektégel aan en monteer de beugel onder voor de bevestiging van de keramiektégel (N1) op de pennen (P) in de structuur van de kachel.
 - Voltooi de handeling door de bovenkant van de keramiektégel aan te brengen en de beugels (X-N) in de voorziene openingen op de top vast te schroeven (met behulp van de meegeleverde schroeven M5x8 - V).

LET OP: CONTROLEER OF HET DEURTJE TIJDENS HET OPENEN DE KERAMIEKTEGELS OP DE ZIJKANTEN NIET RAAKT.

CONTROLEER DE BEVESTIGING VAN DE KERAMIEKTEGELS OP DE GIETIJZEREN ZIJPANELEN EN VERRICHT EVENTUEEL DE NOODZAKELIJKE AFSTELLINGEN MET BEHULP VAN DE SCHROEVEN (V) EN DE BEUGELS (N-X). GEBRUIK, INDIEN NOODZAKELIJK, DE MEEGELEVERDE RUBBEREN AFSTANDSBLOKJES (N2).

MONTAGE TOP VAN KERAMIEK

Afb. 10
 Plaats de top van keramiek (T) op de bovenkant van gietijzer en centreer hem op de holttes erin.

INSTALLATIE

Raadpleeg, voor zover dit niet uitdrukkelijk aangegeven staat, de wetgeving die in uw land van kracht is. Raadpleeg in Italië de norm UNI 10683 in combinatie met de regionale of ASL bepalingen. In het geval van een installatie in een appartementencomplex moet u van te voren de beheerder om toestemming vragen.

CONTROLE COMPATIBILITEIT MET ANDERE INSTALLATIES

De kachel mag **NOOIT** in een ruimte met extractoren, type B verwarmingsinstallaties en andere apparaten, die de correcte functionering in gevaar kunnen brengen, worden geïnstalleerd. Zie de norm UNI 10683.

CONTROLE ELEKTRISCHE AANSLUITING (breng de stekkerdoos op een bereikbare plek aan)

De kachel is voorzien van een elektrische voedingskabel die op een 230 V 50 Hz stopcontact, het liefst voorzien van een magnetothermische schakelaar, moet worden aangesloten. Spanningsvariaties van meer dan 10% kunnen de kachel negatief beïnvloeden (we raden u aan om, als dit niet voorzien is, een passende differentieelschakelaar te installeren). De elektrische installatie moet aan de normen voldoen; controleer met name de doeltreffendheid van de aarding. De voedingslijn moet een doorsnede hebben die geschikt is voor het vermogen van de apparatuur. Edilkamin acht zich niet verantwoordelijk voor storingen in de functionering als gevolg van een slecht functionerend aardcircuit.

PLAATSING

Voor een correcte functionering moet de kachel waterpas worden geplaatst. Controleer het draagvermogen van de vloer.

VEILIGE AFSTANDEN VOOR BRANDWERING

De kachel moet in overeenstemming met de volgende veiligheidsvoorwaarden worden geïnstalleerd:

- minimum afstand aan de achter
 - en zijkanalen van 40 cm tot ontvlambare materialen.
 - aan de voorkant van de kachel moeten licht ontvlambare materialen op een afstand van minstens 80 cm worden geplaatst.
- Als het niet mogelijk is de hierboven aangegeven afstanden toe te passen, is het noodzakelijk technische en bouwkundige voorzorgsmaatregelen te treffen om brandgevaar te voorkomen. In het geval van de aansluiting op een houten wand of een wand van andere ontvlambare materialen, is het noodzakelijk de rookafvoerleiding te isoleren.

LUCHTINLAAT

De ruimte waarin de kachel staat moet absoluut een luchtinlaat hebben met een opening van minstens 80 cm², om er zeker van te zijn dat er voldoende de verbrandingslucht is. De kachel kan ook lucht aanvoeren door een rechtstreekse verbinding naar buiten via een verlengstuk op de stalen buis met een diameter van 4 cm. In dat geval kunnen problemen ontstaan door condensatie en moet u de luchttoevoer met een netje beschermen, waarbij een minimale vrije doorgang van 12cm² is gewaarborgd. De buis moet korter zijn dan 1 meter en mag geen bochten hebben. De buis moet eindigen met een segment van 90° naar beneden gericht met een windbescherming. In ieder geval helemaal luchtinlaat kanaal moeten worden moet een vrije doorsnede van minstens 12 cm² gewaarborgd worden. Bescherm het uiteinde van de luchtinvoer met een insectenrooster dat de nuttige doorsnede van 12 cm² niet beperkt.

ROOKAFVOER

Het afvoersysteem mag uitsluitend door de kachel gebruikt worden (het is niet toegestaan dat de schoorsteen tevens voor andere installaties gebruikt wordt).

Het afvoeren van de rook vindt plaats door een opening aan de achterkant met een doorsnede van 8 cm. De rookafvoer moet met behulp van geschikte stalen leidingen EN 1856 gecertificeerd. De leiding moet hermetisch afgesloten zijn.

Voor de afdichting van de leidingen en een eventuele isolatie hiervan is het noodzakelijk materialen te gebruiken die geschikt zijn voor hoge temperaturen (siliconen of mastiek geschikt voor hoge temperaturen).

Het enige horizontale deel mag tot 2 m lang zijn. Een totaal van twee bochten met een max. wijfde van 90° is toegestaan.

Het is noodzakelijk (als de afvoer niet naar een schoorsteen loopt) een verticaal stuk van minstens 1,5 m en een windscherm te installeren (referentie UNI 10683).

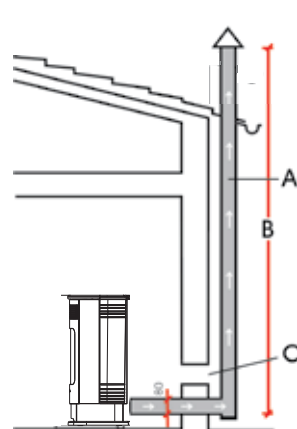
Het verticale kanaal kan zowel intern als extern zijn.

Als het rookkanaal zich in de buitenlucht bevindt, moet hij op passende wijze geïsoleerd zijn.

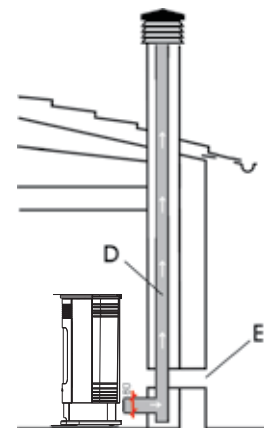
Als het rookkanaal in een schoorsteen uitkomt, moet deze geschikt zijn voor vaste brandstoffen. Als de doorsnede groter is dan 150 mm, is het noodzakelijk hem te verkleinen door hier leidingen met een juiste doorsnede en gemaakt van passende materialen in aan te brengen (bijv. stalen leidingen met een doorsnede van 80 mm). De verschillende delen van het rookkanaal moeten geïnspecteerd kunnen worden. De schoorstenen en rookkanalen waar apparaten voor de verbranding van vaste brandstoffen op aangesloten zijn, moeten eenmaal per jaar geveegd worden (controleer of in uw land dit per wet geregeld is). Een onregelmatige controle en reiniging zorgen ervoor dat het gevaar voor schoorsteenbrand toeneemt. Voer in dit geval de volgende handelingen uit: voorkom het blussen met water; leeg de pelletstank; Neem na een brand contact op met gespecialiseerd personeel voordat u het apparaat weer aansteekt.

TYPISCHE GEVALLEN

Afb. 1



Afb. 2



A: geïsoleerde stalen schoorsteen

B: minimum hoogte 1,5 m en in ieder geval boven de dakgoot.

C-E: luchttoevoer naar omgeving (minimum doorsnede 80 cm²)

D: stalen rookkanaal in een bestaande gemetselde schoorsteen.

SCHOORSTEENPOT

De fundamentele eigenschappen zijn:

- interne doorsnede aan de onderkant gelijk aan de doorsnede van de schoorsteen
- doorsnede van de afvoer minstens tweemaal zo groot als de doorsnede van de schoorsteen
- bovenop het dak in de wind geplaatst buiten het bereik van refluxzones, boven de nokbalk en buiten het bereik van reflux gebieden.

GEBRAUCHSANWEISUNGEN

1ste Ontsteking/Test ten laste van de geautoriseerde dealer Edilkamin

De inbedrijfstelling moet uitgevoerd worden zoals voorgeschreven door de norm UNI 10683 punt 3.21

Deze norm duidt aan welke controlewerkzaamheden moeten uitgevoerd worden om de correcte werking van het systeem te garanderen.

Gebruiksaanwijzingen

Voor de 1ste Ontsteking is het noodzakelijk dat u zich wendt tot uw plaatselijk erkende Edilkamin Dealer, welke de kachel naar aanleiding van het soort pellets en de installatieomstandigheden zal ijken en de garantie in werking zal laten treden. Tijdens de eerste ontstekingen is het mogelijk dat u een lichte verflucht ruikt. Dit zal binnen korte tijd verdwijnen.

Voor het ontsteking is het hoe dan ook noodzakelijk het volgende te controleren:

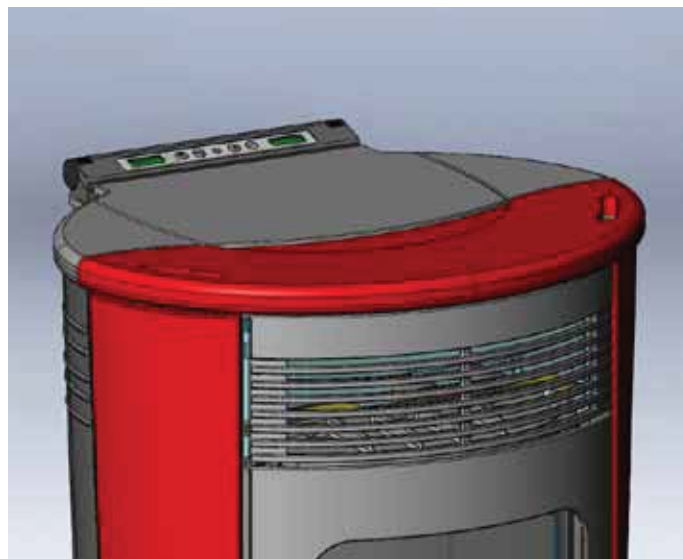
- De correcte installatie.
- De elektrische voeding.
- De hermetische afsluiting van het deurtje
- De reiniging van de vuurhaard.
- De stand-by weergave op het display (datum, vermogen of knipperende temperatuur).

CPELLETS AAN DE TANK TOEVOEGEN

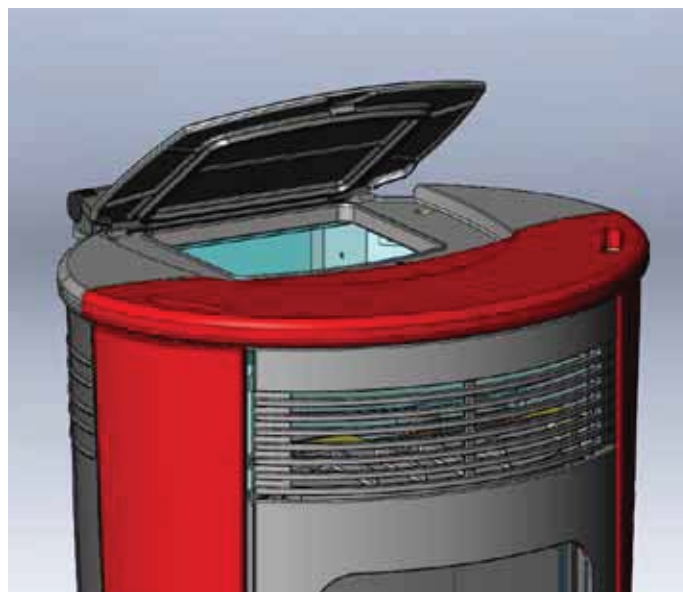
De deksel van de tank kan met behulp van een handig clickclack systeem geopend en gesloten worden door lichtjes op de bovenkant van de gietijzeren deksel te drukken (Afb. 1-2).

LETOP:

maak gebruik van de speciaal geleverde handschoen als u pellets aan de kachel toevoegt terwijl hij brandt en dus warm is.



Afb. 1



Afb. 2

OPMERKING betreffende de brandstof.

LOGO zijn ontworpen en geprogrammeerd voor de verbranding van pellets houtpellets 6 mm diameter.

Pellets is een brandstof in de vorm van kleine cilinders verkregen door het samenpersen van zaagsel, heeft hoge waarden en bevat geen lijm of andere vreemde materialen. Houtpellets worden verkocht in zakken van 15 Kg. Om de functionering van de kachels niet in gevaar te brengen is het noodzakelijk dat u hier GEEN andere materialen in verbrandt. Het gebruik van andere materialen (samengeperst hout) kan door laboratoriumtests worden aangetoond en zorgt ervoor dat de garantie te vervallen komt. Edilkamin heeft de producten op dusdanige ontworpen, getest en geprogrammeerd dat de beste prestaties verkregen worden door het gebruik van houtpellets met de volgende eigenschappen:

doorsnede : 6 millimeter

maximum lengte : 40 mm

maximum vochtigheid : 8 %

calorisch rendement : minstens 4300 kcal/kg






Het gebruik van pellets met andere eigenschappen vereist een nieuwe ijking van de kachels, overeenkomstig met de ijking die de Dealer op het moment van de 1ste ontsteking uitvoert. Het gebruik van ongeschikte pellets kan leiden tot: een afname van het rendement; storingen in de functionering; blokkeringen wegens verstoppingen, bevuild glas, onverbrande stoffen, ... Een eenvoudige analyse van de pellets kan visueel worden uitgevoerd:

Goede kwaliteit: glad, regelmatige lengte, niet erg stoffig.

Slechte kwaliteit: met barsten in de lengte en overdwars, zeer stoffig, zeer variabele lengtes en aanwezigheid van vreemde lichamen.

GEBRUIKSAANWIJZINGEN

SYNOPTISCH PANEEL

-  schakelt het apparaat in en uit als u hem 2" indrukt
-  voor toegang tot het menu
-  voor de toename van de verschillende instellingen
-  voor de afname van de verschillende instellingen
-  (toets pellets laden/reserve) Door de toets één keer in te drukken "informeert" hij het geheugen van de kachel dat een zak met 15 kg pellets toegevoegd is. Door de toets ingedrukt te houden wordt de reserve berekend.

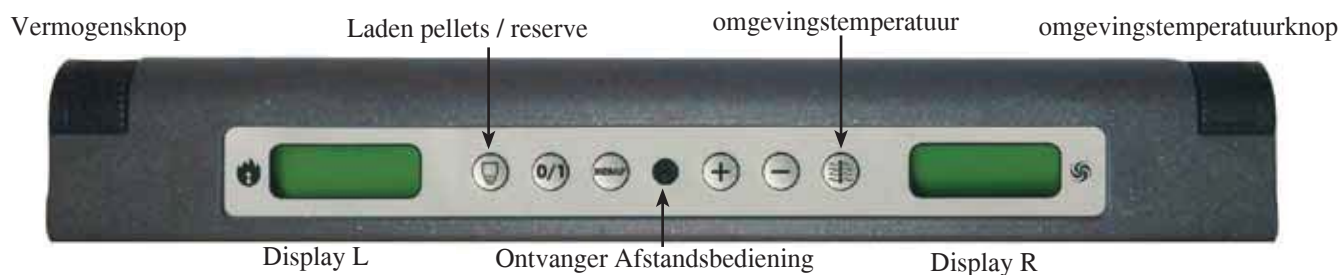
Knop R: voor het variëren van omgevingstemperatuur

Knop L: voor het variëren van het vermogen (van 1 tot 5)

Op het DISPLAY R worden het omgevingstemperatuur

Op het DISPLAY L worden het vermogensniveau of de temperatuur en de reserve of de datum en het tijdstip weergegeven

-  geeft de omgevingstemperatuur gemeten door de meter



MOGELIJKE VARIATIES

STAND-BY

GG-MM-AA
HH:MIN

DATUM

UUR

KG 00
HH:MIN

RESERVE

TEMP. AIR
20.0 °C

OMGEVINGSTEM-
PERATUUR

HANDMATIG

POWER P3
+/-

VERMOGEN

TEMP. AIR
20.0 °C

OMGEVINGSTEM-
PERATUUR

AUTOMATISCH

AUTO SET
29 °C

OMGEVINGSTEM-
PERATUUR

TEMP. AIR
20.0 °C

OMGEVINGSTEM-
PERATUUR

GEBRAUCHSANWEISUNGEN

De vulschroef vullen.

In het geval de pelletstank helemaal leeg geraakt is, moet u de vulschroef vullen door tegelijkertijd een aantal seconden lang te drukken op de toetsen + en – (op de afstandsbediening of op het synoptische paneel). Hierna moet op het display de tekst RICARICA weergegeven worden. Deze handeling moet worden uitgevoerd voordat u de kachel aansteekt als hij wegens gebrek aan pellets uitgegaan is. Het is normaal dat in de tank een kleine hoeveelheid pellets achterblijft dat de vulschroef niet in staat is op de nemen. Zuig de tank eenmaal per maand helemaal uit om de ophoping van stofresten te voorkomen.

Automatische ontsteking

Druk, als de kachel in stand-by staat, 2" lang op de toets 0/1 (op het synoptische paneel of op de afstandsbediening). De ontstekingsprocedure wordt nu opgestart en het bericht Start wordt weergegeven in combinatie met het aftellen van seconden (1020). Voor de ontstekingsfase is echter geen vaste duur ingesteld: de duur hiervan wordt automatisch ingekort als de kaart leest dat een aantal tests een positief resultaat opgeleverd hebben. Na ongeveer 5 minuten verschijnt de vlam.

Handmatige ontsteking

In het geval de temperatuur lager dan 3°C is, waardoor de elektrische weerstand niet kan gaan gloeien of als de weerstand tijdelijk niet functioneert, is het mogelijk om de haard te ontsteken met behulp van aanmaakblokjes. Plaats een brandend aanmaakblokjes in de vuurhaard, sluit de deur en druk op het synoptische paneel of op de afstandsbediening op de toets 0/1.

Functioneringswijze

Handmatig: de gebruiker stelt het gewenste verbrandingsvermogen in (van 1 minimum tot 5 maximum).

Automatisch: de gebruiker stelt de gewenste temperatuur in de kamer in en de kachel, de gebruiker stelt de gewenste temperatuur in de kamer in en de kachel, nadat hij deze waarde afgelezen heeft, regelt het vermogen om deze temperatuur te kunnen bereiken. Als de temperatuur bereikt is, schakelt de kachel over naar vermogen 1.

Handmatige functionering op het synoptische paneel/de afstandsbediening (optie)

Door eenmaal op de toets MENU te drukken, als de kachel functioneert of in stand-by staat, wordt op het synoptische paneel/de afstandsbediening het bericht 'Power' (met de waarde van het vermogen waarop de kachel functioneert) weergegeven. Door aan de knop L te draaien of door op de toets + op de afstandsbediening te drukken is het mogelijk het functioneringsvermogen toe te laten nemen (van Power 1 tot Power 5).

Automatische functionering op het synoptische paneel/de afstandsbediening (optie)

Door 2 maal op de toets MENU te drukken schakelt u over van de handmatige functionering naar de automatische functionering. In dit geval stelt u de gewenste omgevingstemperatuur in (maak voor het instellen van de temperatuur van 10°C tot 29°C gebruik van de toetsen + en – of de knop R op het paneel). De kachel stelt in dit geval het functioneringsvermogen in om de ingestelde waarde te bereiken. Als u een temperatuur instelt die lager is dan de temperatuur van de omgeving, zal de kachel overschakelen naar Power 1.

Uitdoven

Om een maximaal comfort te garanderen dooft de kachel uit terwijl de ventilatoren voor de lucht omgeving met hetzelfde vermogen blijven functioneren.

Druk 2" lang op de toets 0/1 (op het synoptische paneel of op de afstandsbediening) als de kachel functioneert. De uitdooftprocedure wordt opgestart en het terugtellen, afhankelijk van het vermogen waarop de kachel functioneerde op het moment dat de uitdooftfase opgestart werd, wordt weergegeven. De uitdooftfase (welke het doel heeft de vlam te doven, te voorkomen dat onverbrande resten in de vuurhaard achterblijven en de kachel af te laten koelen) voorziet:

- De onderbreking van pelletstoevoer.
- Actieve ventilatie op hetzelfde niveau als hetgeen waarop de kachel eerder functioneerde.
- Motor verwijdering rook actief.

Voorkom dat u tijdens de uitdooftfase de stekker uit het stopcontact verwijderd.

Klok instellen

Door 2" lang de toets MENU in te drukken en door vervolgens met behulp van de toetsen + en – de aanwijzingen van het display op te volgen, krijgt u toegang tot het Menu 'Clock'. Dit menu maakt het mogelijk om de interne klok van de elektrische kaart in te stellen. Door vervolgens op de toets MENU te drukken verschijnen achtereenvolgens de volgende gegevens, welke u dus in kunt stellen: Dag, Maand, Jaar, Uren, Minuten, Dag van de week. Het bericht 'Save?', welke u moet bevestigen door te drukken op de toets MENU, maakt het mogelijk om te controleren of u de handelingen op correcte wijze uitgevoerd heeft voordat u de gegevens bevestigd (nu wordt op het display het bericht 'Save OK' weergegeven).

Tijdprogrammeur ontsteken en uitdoven tijdens de week

Door 2 seconden lang te drukken op de toets MENU op het afstandsbediening krijgt u toegang tot de instellingen van de klok. Door vervolgens te drukken op de toets + krijgt u toegang tot de functie wekelijkse tijdprogrammering, hetgeen op het display aangeduid wordt met het bericht "Program. ON/OFF". De programmering maakt het mogelijk om een aantal ontstekingen en uitdovingen per dag in te stellen (tot maximaal drie) voor elke dag van de week. Nadat u met behulp van de toets MENU bevestigd heeft, wordt op het display een van de volgende mogelijkheden weergegeven:

- "No Prog." (geen enkel programma ingesteld)
 - "Daily program." (een enkel programma voor alle dagen)
 - "Weekly program." (voor elke dag een aparte instelling)
- U kunt met behulp van de toetsen + en – langs de verschillende instellingen lopen. Door met behulp van de toets MENU de optie "Daily program." te bevestigen kunt u het aantal programma's (ontstekingen/ uitdovingen) per dag bepalen. Met behulp van "Daily program." geldt het ingestelde programma / de ingestelde programma's voor alle dagen van de week. Door vervolgens te drukken op de toets + is het mogelijk het volgende weer te geven:

- No Programs.
- 1ste Programma dag (een ontsteking en een uitdoving per dag), 2de Programma dag (idem) 3de Programma dag (idem). Maak gebruik van de toets MENU om de gegevens in omgekeerde volgorde te tonen. Als u voor het 1ste programma kiest, wordt het tijdstip voor de ontsteking weergegeven. Op het display verschijnt: 1 Ontsteking tijdstip 10,30; met behulp van de toets +/- kunt u het tijdstip veranderen. Bevestig met MENU. Op het display verschijnt: 1 Ontsteking tijdstip 10,30; met behulp van de toets +/- kunt u het tijdstip veranderen. Bevestig met MENU. Op dezelfde wijze kunt u het tijdstip van de uitdovingen instellen. Door een druk op de toets MENU, als op het display het bericht "Save OK" weergegeven wordt, bevestigd u het programma.

GEBRAUCHSANWEISUNGEN

Als u “Weekly program.” bevestigt, moet u kiezen voor de dag waarop u het programma wenst uit te laten voeren:

1 Ma; 2 Di; 3 Wo; 4 Do; 5 Vr; 6 Za; 7 Zo

U kunt met behulp van de toetsen + en – langs de dagen lopen. Kies de gewenste dag en bevestig met behulp van de toets MENU. Voer vervolgens de rest van de programmering uit op de manier die u ook voor een “Daily program.” gebruikt. Kies voor elke dag van de week of u een programmering wenst te activeren en geef hier het aantal handelingen en de tijdstippen van aan. In het geval van een fout kunt u op elk gewenst moment van de programmering het programma verlaten zonder dat u de gegevens opslaat.

Druk hiervoor op de toets 0/1 waarna.

Opmerking over de variabiliteit van de vlam

Eventuele veranderingen in de staat van de vlam zijn afhankelijk van het gebruikte soort pellets, de normale variabiliteit van de vlam tijdens de verbranding van vaste brandstoffen en de regelmatige reiniging van de vuurhaard die automatisch door de kachel uitgevoerd wordt. N.B. de automatische reiniging die door de kachel uitgevoerd wordt vormt geen vervanging van de noodzakelijke verwijdering van as met behulp van de stofzuiger bij koude haard voordat u de haard aansteekt.

Reservesignalering pellets

De kachels zijn voorzien van een elektronische functie voor het opmeten van de hoeveelheid pellets. Dit meetsysteem, dat in de elektronische kaart geïntegreerd is, biedt de kachel de mogelijkheid om op elk gewenst moment tijdens de functionering op te meten hoeveel kg pellets in de kachel aanwezig is voordat de lading opraakt. Voor de correcte functionering van het systeem is het belangrijk dat op het moment van de 1ste ontsteking (door de Dealer) de volgende procedure uitgevoerd wordt. Voordat u van het systeem gebruik maakt is het noodzakelijk een hele zak houtpellets te laden en op te branden.

Dit is nodig om het vulsysteem een korte inlooperperiode te bieden. Voeg vervolgens 15 kg pellets toe. Druk vervolgens eenmaal op de toets “reserve” zodat u aan het geheugen aangeeft dat u 15 kg toegevoegd heeft. Van nu af aan worden op het display de resterende kilo's houtpellets in afnemende hoeveelheid aangegeven (15...14...13).

Elke keer dat u houtpellets toevoegt moet u het geladen aantal aan het geheugen doorgeven. Om aan het geheugen mee te delen dat u 15 kg toegevoegd heeft, is het voldoende op de toets “pellets laden” te drukken. Indien u andere hoeveelheden toevoegt of in het geval van fouten kunt u de hoeveelheid aangeven in het menu reserve pellets, op de wijze die hieronder beschreven staat.

Druk 2” lang op de toets MENU tot het bericht SETTINGS weergegeven wordt. Druk vervolgens op de toets + of –, het bericht T.max.E wordt weergegeven. Bevestig met de toets MENU. De aanwezige hoeveelheid pellets + het toegevoegde aantal wordt weergegeven (defaultwaarde 15, welke u met behulp van de toetsen +/- kunt wijzigen). In het geval de pellets in de tank opraken, wordt de kachel geblokkeerd waarna het bericht “Stop/Flame” weergegeven wordt (zie pag. 107).

N.B.: Onthoud dat u telkens de “signalering pelletreserve” reset zodat deze functie zo betrouwbaar mogelijk is.

Neem voor overige informatie contact op met de Dealer die de 1ste ontsteking uitgevoerd heeft.

GEBRAUCHSANWEISUNGEN

AFSTANDBEDIENING code 63310 (optie)

Legenda toetsen en display:

 : toets ontsteking/uitdoving

+ : toets om het vermogen/de bedrijfstemperatuur toe te laten nemen (in een menu neemt de weergegeven variabele toe)

- : toets om het vermogen/de bedrijfstemperatuur af te laten nemen (in een menu neemt de weergegeven variabele af)

A : toets waarmee u op de "EASY TIMER" programmering overschakelt

M : toets waarmee u van automatisch naar handmatig en omgekeerd overschakelt



Geeft de transmissie weer van gegevens van de afstandsbediening naar de kaart.



toetsen vergrendeld ter voorkoming van ongewenste active-ringen (druk tegelijkertijd een aantal seconden lang op "A" en "M" om de toetsen te vergrendelen/ontgrendelen).



batterij op (3 alkaline batterijen mini stilo)



Indica che si sta impostando un accensione/spengimento con il programma "EASY TIMER"



Geeft de omgevingstemperatuur aan die door de afstandsbediening gemeten is (tijdens de technische configuratie van de afstandsbediening geeft hij de waarde aan van de ingestelde parameters).

Geeft aan dat u de opdracht doorgezonden heeft om de kachel te ontsteken.



indicator snelheidsniveau ventilatoren



indicator instelling afstandsbediening voor een hout-/lucht-kachel



automatische functionering

(op het display wordt de temperatuur weergegeven)



functie handmatige instelling (op het display

wordt de waarde van het bedrijfsvermogen weergegeven)



TEMPERATUUR GEMETEN DOOR DE AFSTANDBEDIENING

De afstandsbediening is uitgerust met een interne temperatuurmeter voor het opmeten van de omgevingstemperatuur. De gemeten waarde wordt direct op het display van de afstandsbediening weergegeven. De gemeten temperatuur wordt regelmatig aan de elektronische kaart van de inbouwhaard/kachel doorgegeven als de led zender van de afstandsbediening en de ontvangstsensor van het synoptische paneel van de inbouwhaard/kachel elkaar kunnen zien. Als meer dan 30 minuten lang de temperatuur van de afstandsbediening niet aan de elektronische kaart van de inbouwhaard/kachel doorgegeven wordt, zal de inbouwhaard/kachel gebruik maken van de temperatuur die gemeten wordt door de temperatuurmeter aangesloten op het synoptische paneel.

KEUZE FUNCTIONERINGSWIJZE

Met behulp van een korte druk op de toet "M" kunt u langs de volgende functies lopen en ze instellen:



temperatuurinstelling tijdens automatische functionering



handmatige instelling van de vermogens



handmatige instelling van de ventilatie


GEBRAUCHSANWEISUNGEN

HET PROGRAMMA “EASY TIMER” GEBRUIKEN


Met behulp van de afstandsbediening kunt u een intuïtieve en snelle uurprogrammering gebruiken:

- **Als de kachel aan staat:** u kunt een uitdoving instellen na één tot twaalf uur; op het display van het synoptische paneel wordt de resterende tijd tot de geprogrammeerde uitdoving weergegeven.
- **Als de kachel uit staat:** u kunt een ontsteking instellen na één tot twaalf uur; op het display van het synoptische paneel wordt de resterende tijd tot de geprogrammeerde ontsteking weergegeven.

- Instelling: voer de volgende procedure uit om de timer in te stellen:

- a) Druk op de toets “A”. Op het display wordt de icoon  weergegeven waarmee de toegang tot de programmering “Easy timer” aangegeven wordt.
- b) Stel het gewenste aantal uren in met behulp van de toetsen +/-, bijvoorbeeld:



- c) Richt de afstandsbediening op de ontvanger van het synoptische paneel.
- d) Bevestig de programmering door de toets “A” een aantal seconden lang ingedrukt te houden. Het symbool  verdwijnt en op het synoptische paneel wordt de resterende tijd tot het geprogrammeerde onderhoud weergegeven.
- d) Bevestig de programmering door een aantal seconden lang de toets “A” ingedrukt te houden. De icoon

VERGRENDING TOETSEN

Het is mogelijk om de toetsen van de afstandsbediening te vergrendelen om ongewenste en ongecontroleerde ontstekingen te voorkomen. Druk tegelijkertijd op de toetsen A en M. Het sleutelsymbool wordt weergegeven ter indicatie dat de toetsen vergrendeld zijn. Druk wederom tegelijkertijd op de toetsen A en M om de toetsen te ontgrendelen.

INDICATIE BATTERIJEN LEEG

Het oplichten van de batterijicoon geeft aan dat de batterijen van de afstandsbediening bijna leeg zijn. Vervang ze met drie soortgelijke batterijen (size AAA 1,5V).

- Voorkom het gecombineerde gebruik van nieuwe en gedeeltelijk gebruikte batterijen in uw afstandsbediening.
- Voorkom het gecombineerde gebruik van diverse merken en soorten batterijen omdat elk soort en elk merk verschillende eigenschappen heeft.
- Voorkom het mengen van normale en oplaadbare batterijen.
- Probeer nooit om alkaline en zink-koolstof batterijen op te laden. Hierdoor kunnen ze beschadigd raken en kan de vloeistof naar buiten lopen.



GEBRUIKERSINFORMATIE

In overeenstemming met het artikel 13 van het Italiaanse wetsbesluit 25 juli 2005, nr. 151 “Tenuitvoerlegging van de Richtlijnen 2002/95/EG, 2002/96/EG en 2003/108/EG met betrekking tot de beperking in het gebruik van gevaarlijke stoffen in elektrische en elektronische apparatuur, alsmede de afvalverwerking”. Het symbool met de doorgehaalde vuilniston op de apparatuur of op de verpakking geeft aan dat het apparaat aan het einde van zijn nuttig leven gescheiden van het overige afval verzameld moet worden. De gebruiker moet aan het einde van het leven de apparatuur dus naar speciale verzamelcentra voor de gescheiden inzameling van elektrisch en elektronisch afval brengen of moet hem bij de verkoper inleveren op het moment dat hij soortgelijke apparatuur aanschaf bij de verkoper.

ONDERHOUD

Koppel het apparaat van de elektrische voeding los voordat u een willekeurige onderhoudswerkzaamheid uitvoert. Regelmatig onderhoud vormt de basis een goede functionering van uw kachel.

HETNALATEN VAN OPZIJN MINSTDE SEIZOENSGEBONDEN REINIGING kan een slechte functionering veroorzaken. De garantie is niet langer geldig in het geval van eventuele problemen gebonden aan nalatig onderhoud.

DAGELIJKS ONDERHOUD

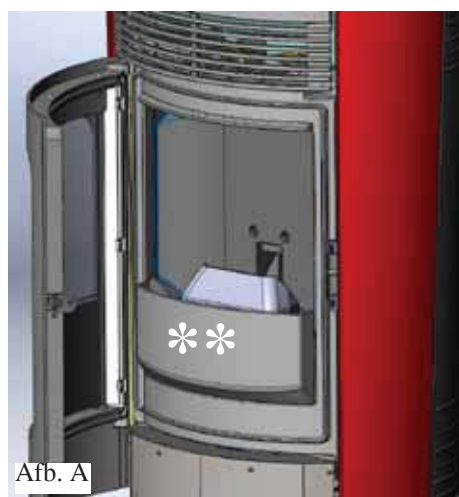
Handelingen die bij uitgedoofde, koude en van het lichtnet losgekoppelde kachel verricht moeten worden

- Deze reiniging moet met behulp van een stofzuiger worden uitgevoerd. (zie de opties op pag. 109)
- Deze procedure vereist een aantal minuten per dag.
- Open het deurtje, verwijder de aslade en leeg hem (** - fig. A).

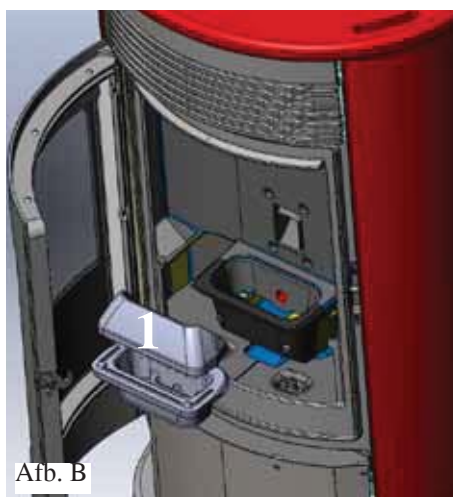
GOOI DE RESTEN NOOIT IN DE PELLETTANK.

- Verwijder de vuurhaard of maak hem met behulp van een spateltje schoon, verwijder de eventuele verstoppingen uit de openingen aan de zijkanten.
- Verwijder de vuurhaard (1 - fig. B), schraap de wanden van de vuurhaard met het spateltje en verwijder eventueel vuil uit de sleuven.
- Zuig de ruimte van de vuurhaard, reinig de contactranden en verwijder de rookdoppen (2 - fig. C).
- Reinig het glas, indien noodzakelijk (bij koude haard).

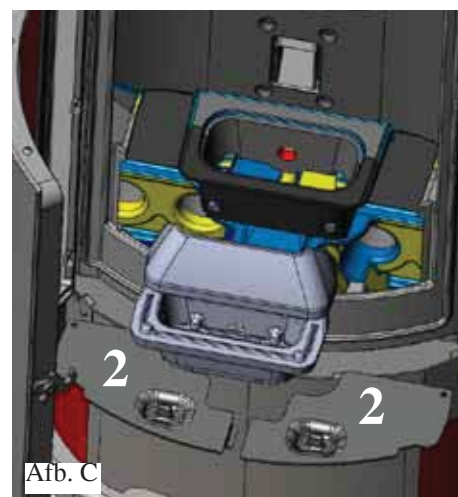
Zuig de warme as nooit op om schade aan de stofzuiger en brand in de woning te vermijden



Afb. A



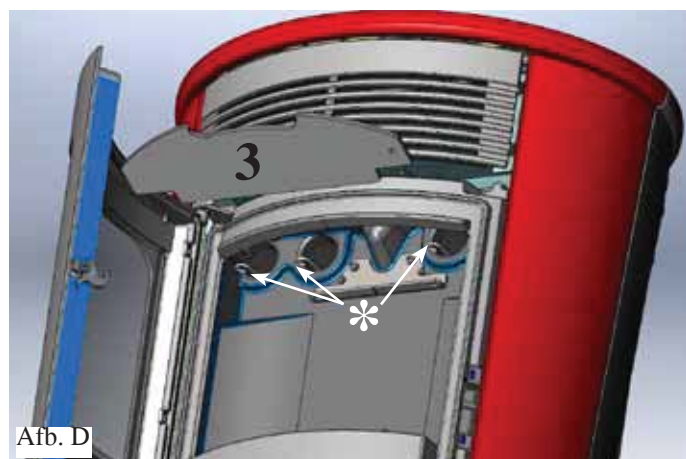
Afb. B



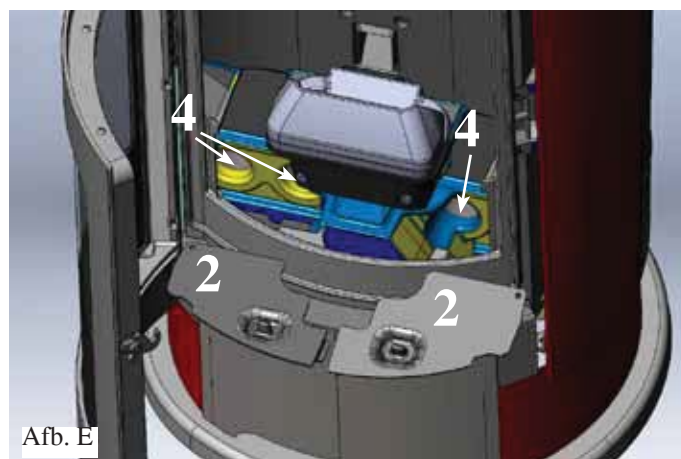
Afb. C

WEKELIJKS ONDERHOUD

- Reinig de haard (met een borstel) nadat u de rookschotten verwijderd heeft (3 - fig. D).
- Gebruik de ragers (* - afb. D).
- Leeg de tank en zuig de bodem hiervan leeg.
- Hef de rookdoppen (2 - fig. E) op tijdens het reinigen van de vuurhaard en zuig de 4 onderstaande leidingen uit (4 - fig. E).



Afb. D



Afb. E

OPMERKING: Elke 800 kg wordt het bericht "Mainten." weergegeven ter herinnering dat de eigenaar de rookkanalen moet laten reinigen. Het bericht kan gewist worden door 5 seconden op de toets "TURBO" te drukken.

Na 2000 kg pellets wordt het bericht "Mainten.-dealer" weergegeven. De eigenaar kan dit bericht niet wissen en moet zich dus wenden tot de dealer. Dit bericht kan in het parametermenu worden gereset.

ONDERHOUD

SEIZOENSGEBONDEN ONDERHOUD (door uw Dealer)

Bestaat uit:

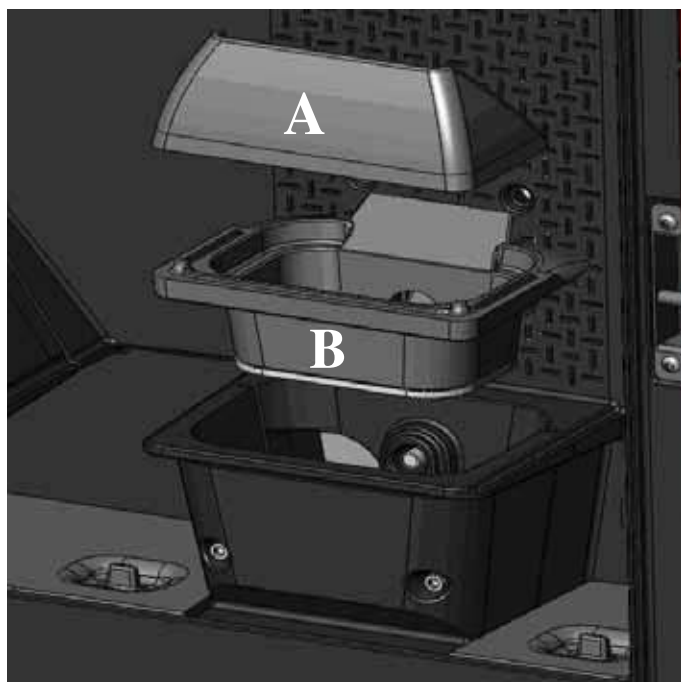
- Algehele reiniging van de binnen- en buitenkant
- Zorgvuldige reiniging van de warmteuitwisselbuizen
- Zorgvuldige reiniging en verwijdering van de afzettingen in de vuurhaard en de desbetreffende ruimte
- Reiniging van de ventilatoren, mechanische controle van de spelingen en de bevestigingen
- Reiniging rookkanaal (vervanging van de pakking op de rookafvoerleiding)
- Reiniging rookkanaal (zie wekelijkse reiniging)
- Reiniging van de ventilatieruimte voor rookverwijdering, reiniging stroomsensor, controle thermokoppel.
- Reiniging, controle en verwijdering van de afzettingen
- Reiniging, de ontstekingsweerstand
- Reiniging, indien noodzakelijk de weerstand vervangen
- Reiniging / controle van het Synoptische Paneel
- Visuele reiniging van de elektrische kabels, de aansluitingen en de voedingskabel
- Reiniging pelletstank en controle speling vultschroef-reductiemotor
- De pakking van het deurtje vervangen
- Functioneringstest, vullen vultschroef, ontsteking, functionering 10 minuten lang en uitdoving.

In het geval u zeer regelmatig van de kachel gebruik maakt, raden we u aan om het rookkanaal eens in de 3 maanden te reinigen

LET OP!!!

Na de normale reiniging kan de **ONJUISTE** aansluiting van de bovenste vuurhaard (A) (afbeelding 1) op de onderste vuurhaard (B) (afbeelding 1) de functionering van de kachel in gevaar brengen.

Controleer, alvorens u de kachel ontsteekt, of de haarden op correcte wijze op elkaar zijn aangesloten, zie (afb. 2) en of op de steunranden geen as of onverbrande producten aanwezig zijn.



Afb. 1



Afb. 2

MOGELIJKE STORINGEN

In dit geval komt de kachel automatisch tot stilstand en voert de uitdooffase uit. Op het display wordt een bericht met de reden voor het uitdoven weergegeven (zie hieronder de diverse signaleringen).

Haal tijdens het uitdoven wegens een blokkering de stekker nooit uit het stopcontact.

Bij blokkering moet eerst de doofprocedure uitgevoerd worden om de haard te kunnen ontsteken (600 seconden met geluidmelding). Druk vervolgens op de toets 0/1.

Ontsteek de kachel nooit zonder dat u de oorzaak van de blokkering vastgesteld en de vuurhaard GEREINIGD/GELEEGD heeft.

SIGNALERING VAN DE MOGELIJKE OORZAKEN VAN DE BLOKKERINGEN, INDICATIES EN OPLOSSINGEN:

- 1) Signalering:** **Verific./air flow** (grijpt in wanneer de sensor onvoldoende brandbevorderende luchtstroming waarneemt).
Storing: **doving door gebrek aan drukverlaging**
De stroom kan onvoldoende zijn indien de deur is geopend, indien de deur niet perfect dicht is (bijvoorbeeld: pakking), indien er een probleem is met de afzuiging van de lucht of de afvoer van rook, indien het haardonderstel vuil is.
Handelingen: Controleer:
 - of de deur is gesloten;
 - het aanzuigkanaal van verbrandingslucht (schoonmaken en daarbij letten op de onderdelen van de luchtstro omsensor);
 - maak de luchtstroomsensor schoon met droge lucht (type voor computer toetsenbord);
 - de plaatsing van de kachel: de kachel mag niet tegen een muur leunen;
 - of het haardonderstel goed is teruggeplaatst en regelmatig wordt schoongemaakt (frequentie afhankelijk van het soort pellets);
 - het rookkanaal (schoonmaken);
 - de installatie (indien de installatie niet conform de normen is en ze verschillende bochten heeft, vindt geen goede rookafvoer plaats);Indien u denkt dat de luchtstroomsensor defect is, voer dan een koude test uit. Indien bijvoorbeeld bij gewijzigde omstandigheden of bij het openen van de deur, de waarde op het scherm niet verandert, dan is er een probleem met de sensor.

N.B.: Het onderdruk-alarm kan eveneens optreden tijdens het aansteken, want de luchtstroomsensor begint 90 seconden na het begin van de ontsteekcyclus te meten.
- 2) Signalering:** **Verific./extract.:** (ingreep wanneer de sensor van de toeren voor rookuitstoot een afwijking detecteert)
Storing: **Doving door daling van de rooktemperatuur**
Handelingen:
 - Controleer de werking van de rookuitstoot (aansluiting van de sensor voor de toeren) en de kaart (Dealer)
 - Controleer de reiniging van het rookkanaal;
 - Controleer het elektrische circuit en de aarding.
 - Controleer de elektronische kaart (Dealer)
- 3) Signalering:** **Stop/Flame:** (ingreep wanneer het thermokoppel een kleinere rooktemperatuur waarneemt dan de ingestelde waarde en dit interpreteert als afwezigheid van vlam)
Storing: **Doving door daling van de rooktemperatuur**
 - gebrek aan pellet
 - te veel pellet heeft de vlam gedoofd, controleer de kwaliteit van de pellets (Dealer)
 - de thermostaat greep in (valt zelden voor, hij grijpt slechts in bij overmatige rooktemperatuur) (Dealer)
- 4) Signalering:** **Block_FI/NO Start:** (grijpt in indien in een maximum tijd van 15 minuten geen vlam verschijnt of de ontstekingstemperatuur niet werd bereikt).
Storing: **Doving door niet correcte rooktemperatuur bij de ontsteking.**
Onderscheid de volgende twee gevallen:
Er is GEEN vlam
Handelingen: Controleer: - de positie en netheid van het haardonderstel;
 - de aanvoer van verbrandingslucht in het haardonderstel (Dealer);
 - de goede werking van de weerstand;
 - de omgevingstemperatuur (indien minder dan 3°C, gebruik dan een aanmaakblokje) en de vochtigheidsgraad.Probeer aan te steken met een aanmaakblokje (zie op pag. 101)
Er is een vlam maar, na de boodschap Start, verschijnt de boodschap Start Failed
Handelingen: Controleer (Dealer):
 - de goede werking van het thermokoppel;
 - de geprogrammeerde ontstekingstemperatuur in de parameters.
 - Leeg de vuurpot en herhaal de ontsteking.
- 5) Signalering:** **Failure/Power:** (dit is geen defect van de kachel).
Storing: **Uitdoven door gebrek aan elektrische energie**
Handelingen: Controleer de elektrische aansluiting en eventuele spanningsvallen

MOGELIJKE STORINGEN

- 6) **Signalering:** **Fault/RC:** (ingreep bij defect of ontkoppeld thermokoppel)
Storing: **Uitdoving door defect of ontkoppeld thermokoppel**
Handelingen:
- Controleer het soort pellets,
 - Controleer of de motor rookverwijderaar storingen vertoont
 - Controleer of het rookkanaal verstopt is
 - Controleer de correcte installatie,
 - Controleer de eventuele “drift” van de reductiemotor
 - Controleer of in de ruimte een luchttoevoer aanwezig is
- 7) **Signalering:** **smoke °C/high:** (uitdoving door te hoge temperatuur van de rook)
Storing: uitdoven door overschrijding van de maximum temperatuur van de rook
Een overmatige temperatuur van de rook kan afhankelijk zijn van: het type pellet, afwijking rookzuiging, verstopt rookkanaal, niet correcte installatie, “afwijking” van het drijfwerk.
- 8) **Signalering:** **“Battery check”**
Storing: **De kachel wordt niet uitgeschakeld ondanks dat dit bericht op het display weergegeven wordt.**
Handelingen: De bufferbatterij op de inbouwhaard moet worden vervangen (Dealer).
- 9) **Storing:** **Afstandsbediening werkt niet:**
Handelingen:
- dichterbij de ontvanger van de kachel.
 - vervang met andere batterijen.
- 10) **Storing:** **Uitkomende lucht is niet warm:**
Handelingen:
- reinig de warmtewisselaar vanuit de vuurhaard.
- 11) **Storing:** **Tijdens de ontstekingsfase “”springt de differentieelschakelaar” (Dealer):**
Handelingen:
- controleer de vochtigheid van de ontstekingsweerstand
- 12) **Storing:** **Geen ontsteking:**
Handelingen:
- reinig de vuurhaard.

OPMERKING

De signaleringen worden weergegeven tot u op het paneel ingrijpt, door op de toets 0/1 te drukken.

We raden u aan om de kachel niet in te schakelen voordat u gecontroleerd heeft dat het probleem verholpen is.

CHECK LIST

Te integreren met een complete bestudering van het technische blad

Plaatsing en installatie

- De inbedrijfstelling door een erkende Dealer die het garantiebewijs en de onderhoudshandleiding overhandigd heeft.
- Ventilatie van de installatieruimte.
- Het rookkanaal/de schoorsteen worden uitsluitend voor de kachel gebruikt.
- Het rookkanaal heeft: maximaal 2 bochten
en is maximaal 2 meter lang horizontaal.
- de schoorsteen steekt boven de refluxzone uit.
- de rookafvoerbuizen zijn gemaakt van passend materiaal (inox staal is aanbevolen).
- in het geval van de doorgang van mogelijk brandbare materialen (bijv. hout) zijn alle voorzorgsmaatregelen ter voorkoming van brand getroffen.

Gebruik

- De gebruikte pellets hebben een goede kwaliteit en zijn niet vochtig.
- De vuurhaard en de asruimte zijn schoon en goed geplaatst.
- De deur is goed afgesloten.
- De vuurhaard bevindt zich in de speciale ruimte.

ONTHOUD dat u de VUURHAARD UITZUIGT VOORDAT U DE KACHELAANSTEEKT
Probeer de kachel nooit opnieuw aan te steken als dit eerder niet gelukt is. Leeg eerst de vuurhaard

OPTIES

TELEFOONSCHAKELAAR VOOR ONTSTEKING OPAFSTAND (code 281900)

Het is mogelijk de kachel op afstand te laten ontsteken door uw Dealer te vragen een telefoonschakelaar op de seriële poort op de achterkant van de kachel aan te sluiten met behulp van het kabeltje (code 640560).

AFSTANDBEDIENING code 633310

REINIGINGSACCESSOIRES



GlassKamin
(code 155240)

Handig voor de reiniging
van het keramiekglas



Aszuiger
zonder motor
(code 275400)

Handig voor de
reiniging van de haard.

Kære kunde.

Tillykke med dit valg af vores produkt, som vi takker dig for:

Vi beder dig om at læse brugsanvisningen grundigt igennem, inden du tager brændeovnen i brug. Det giver dig mulighed for at udnytte alle dens muligheder i fuld sikkerhed.

Hvis du har brug for yderligere oplysninger bedes du kontakte FORHANDLEREN, hvor du har købt brændeovnen, eller besøge vores hjemmeside www.edilkamin.com under rubrikken **TEKNISK ASSISTANCE**.

BEMÆRK

- Efter at have pakket brændeovnen ud, skal du sikre dig at den er intakt og komplet i alle dele (beklædning, "koldhånds-håndtaget", garantibevis, handske, CD/teknisk datablad, børste, affugtningsalt, unbrakonøgle).

I tilfælde af anomalier, skal du straks henvende dig til leverandøren, hvor du har anskaffet brændeovnen. Her skal du aflevere en kopi af garantibeviset og kvitteringen for købet.

- Førstegangsbrugtagning og afprøvning

Skal absolut udføres af det tekniske servicecenter (CAT) autoriseret af Edilkamin. I modsat fald bortfalder garantien. Ibrugtagningen, som beskrevet i standarden UNI 10683 Rev. 2005 (kap. "3.21"), består i en række kontrolprocedurer, som udføres med installeret brændeovn. De har til formål at sikre systemets korrekte funktion, og at det lever op til kravene i lovgivningen.

Hos forhandleren, på websiden www.edilkamin.com eller på det grønne nummer, kan du få oplyst det nærmeste servicecenter.

- forkerte installationer, forkert udført vedligeholdelse og misbrug af produktet, fritager fabrikanten for ethvert ansvar for skader, som måtte opstå som følge af brugen.

- nummeret på kontroletikette, som er nødvendigt for at identificere brændeovnen, findes på:

- den øverste del af emballagen

- garantibeviset, som ligger inde i brændeovnen

- mærkepladen på bagsiden af apparatet.

Denne dokumentation skal opbevares af hensyn til identifikationen sammen med kvitteringen for købet. Dataene skal oplyses, hvis der ønskes yderligere oplysninger og skal vises frem i tilfælde af eventuelt vedligeholdelsesindgreb.

- de illustrerede detaljer og deres afbildning er kun vejledende.

EF-KONFORMITETSERKLÆRING

Undertegnede, EDILKAMIN S.p.a., med hjemsted i Via Vincenzo Monti 47 - 20123 Milano - Momsnummer 00192220192,

Erklærer på eget ansvar, at:

Nedennævnte pillebrændeovn lever op til kravene i direktivet 89/106/EØF (byggeveddirektivet), PILLEOVNE, med handelsnavnet EDILKAMIN, betegnet LOGO

Serienr:

Ref. mærkeplade

KONSTRUKTIONSÅR:

Ref. mærkeplade

Opfyldelsen af kravene i direktivet 89/106/EØF er desuden bestemt af opfyldelsen af kravene i den europæiske standard: EN 14785:2006

Desuden erklæres, at:

træpilleovnen LOGO lever op til kravene i følgende europæiske direktiver: 2006/95/EØF - Lavspændingsdirektivet 2004/108/EØF - Direktivet om elektromagnetisk kompatibilitet

EDILKAMIN S.p.a. fralægger sig ethvert ansvar for fejlfunktioner på fyret i tilfælde af udskiftning, montering og/eller ændringer udført af andet personale end EDILKAMIN-personale uden undertegnedes autorisation.

FUNKTIONSPRINCIP

Brændeovnen LOGO producerer varm luft vha. træpiller, hvis forbrænding styres elektronisk. I det følgende er funktionen beskrevet (bogstaverne henviser til figur 1).

Brændstoffet (piller) udtages fra magasinet (A) og transporteres til brændeskålen (D) af en snegletransportør (B), som aktiveres af en gearmotor (C). Pillerne tændes af varm luft, som produceres af en elektrisk modstand (E), og suges ned i brændeskålen af en røgdutrækningsventilator (F).

Røgen, som opstår ved forbrændingen, aspireres fra brændeovnen af den samme ventilator, og sendes ud gennem mundstykket (G), som er placeret nederst i den lave del af ovnen bagside.

Brændeovnen er beklædt med støbejern og lukket foran med en luge i keramisk glas (som åbnes ved hjælp af den specielle "koldhånds-håndtag").

Mængden af brændsel, aspirationen af røg og tilførslen af luft til forbrændingen er reguleret af et elektronisk kort, som er udstyret med softwaresystemet Leonardo®, der har til formål at opnå en forbrænding med høj varmeydelse og lave emissioner. På toppen er installeret et synoptisk panel (M), hvor alle funktionsfaserne kan vises og styres. De vigtigste funktioner kan også styres ved hjælp af en fjernbetjening, som er valgfrit ekstraudstyr.

Brændeovnen er forsynet med et seriestik, hvor det valgfrie kabel (kode 640560) til fjernstyringen tilsluttes (som f.eks. telefondialers, kronotermotater osv.)

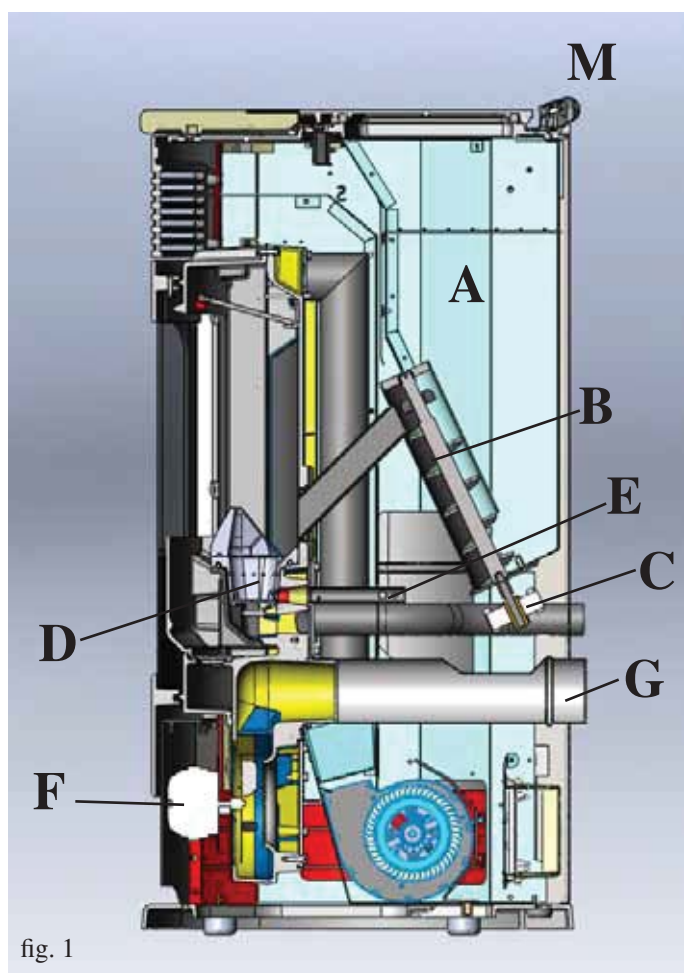


fig. 1

SIKKERHEDSOPLYSNINGER

Brændeovnen LOGO er projekteret til at opvarme rummet, hvor det er installeret, gennem en automatisk forbrænding af træpiller i brændekammeret. Opvarmningen sker både ved varmeudstråling og ved varmluftsudblæsning fra risten på forsiden.

- De eneste farer, som er forbundet med brugen af brændeovnen, er forbundet med en fejlinstallation eller direkte kontakt med de elektriske, spændingsbærende komponenter (interne), direkte kontakt med ilden og varme komponenter (glas, rør, udstrømmende varm luft) eller brug af forkerte stoffer.

- Hvis komponenterne ikke fungerer, er brændeovnen forsynet med sikkerhedsanordninger, som garanterer slukning, uden der er brug for at gribe ind.

- For at sikre normal funktion, skal brændeovnens installation overholde specifikationerne i dette ark.

- Når fyret er tændt, må lugen ikke åbnes. Forbrændingen styres automatisk og alle indgreb er unødvendige.

- Der må kun anvendes træpiller med en diameter på 6 mm.

- Der må under ingen omstændigheder tilføres fremmede stoffer i brændekammeret eller magasinet.

- Til rengøring af røgkanalen (den del som forbinder mundstykket, hvor røgen aspireres med skorstenen) må der ikke anvendes brændbare produkter.

- Brændekammeret og magasinet må kun støvsuges, når de er KOLDE.

- Glasset rengøres når det er KOLDT med et specialprodukt (f.eks. GlassKamin fra Edilkamin) og en klud.

- Gør aldrig dele rene, mens de er varme.

- Sørg for at brændeovnen placeres og tændes af et CAT-center godkendt af Edilkamin (teknisk servicecenter) i overensstemmelse med angivelserne i dette ark. Dette er en forudsætning for garantiens gyldighed.

- Når brændeovnen er tændt kommer røgdledningsrøret og lugen op på høje temperaturer (rør ikke uden den medfølgende handske).

- Placer aldrig genstande, som ikke er varmeresistente, i nærheden af fyret.

- Brug ALDRIG flydende brændstof til at tænde brændeovnen eller live op i gløderne.

- Hold ventilationsåbningerne fri i installationslokalet samt på selve brændeovnen.

- Gør aldrig brændeovnen våd og kom aldrig i nærheden af de elektriske komponenter med våde hænder.

- Indsæt ikke reduktionsstykker på røgdledningsrørene.

- Brændeovnen skal installeres i lokaler med passende brandsikring. Lokalet skal have alle nødvendige forsyningslinjer (strøm og udledninger), som er nødvendige, for at brændeovnen kan fungere korrekt og sikkert.

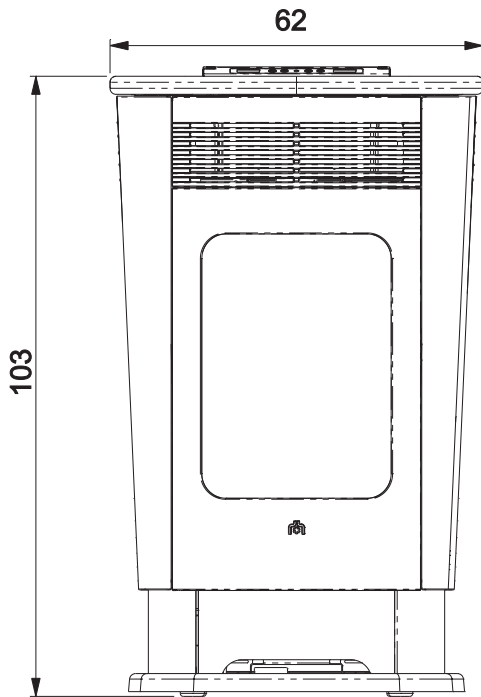
- Hvis brændeovnen ikke tænder, må tændingen IKKE gentages uden at brændeskålen er tømt.

- **ADVARSEL:**
PILLERNE, SOM FJERNES FRA BRÆNDESKÅLEN, MÅ IKKE LÆGGES I MAGASINET.

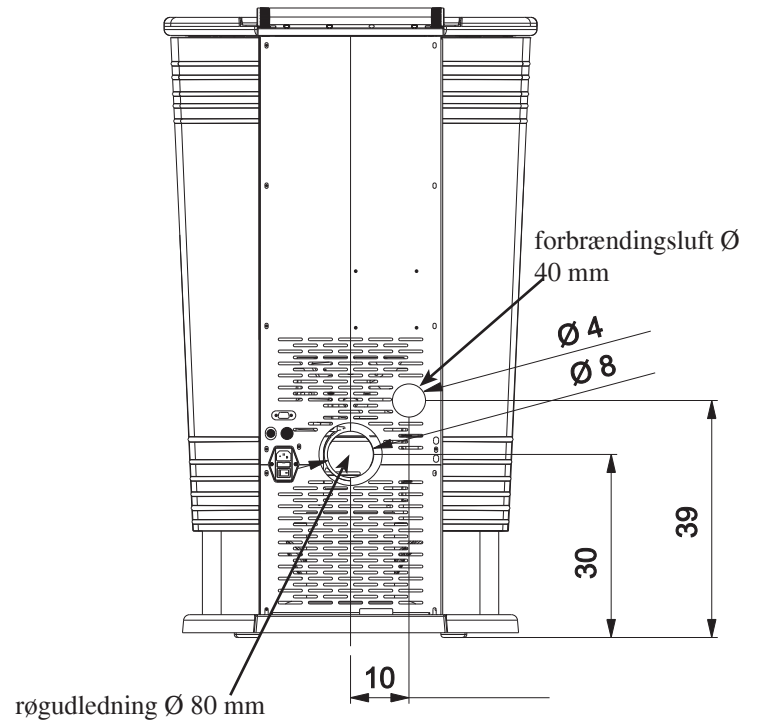
MÅL OG FÆRDIGBEHANDLINGER

- sider, top i cremefarvet keramik
- sider, top i bordeaux keramik
- sider, top i grå keramik

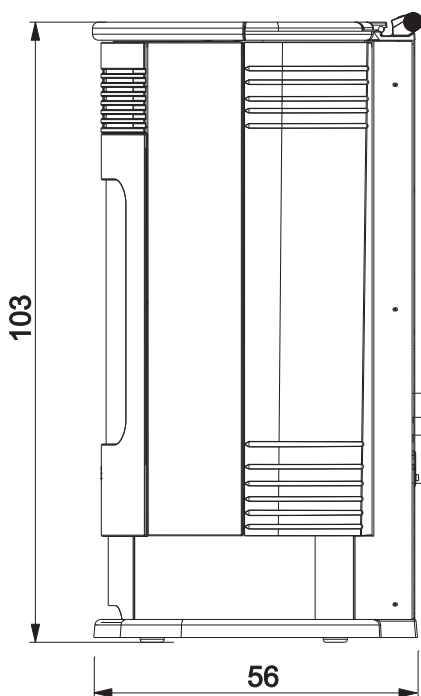
FORSIDE



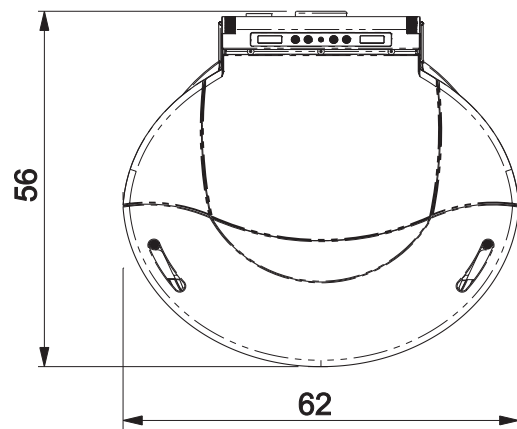
BAGSIDE



SIDE



OVERSICHTSTEGNING



ELEKTRONISKE APPARATER

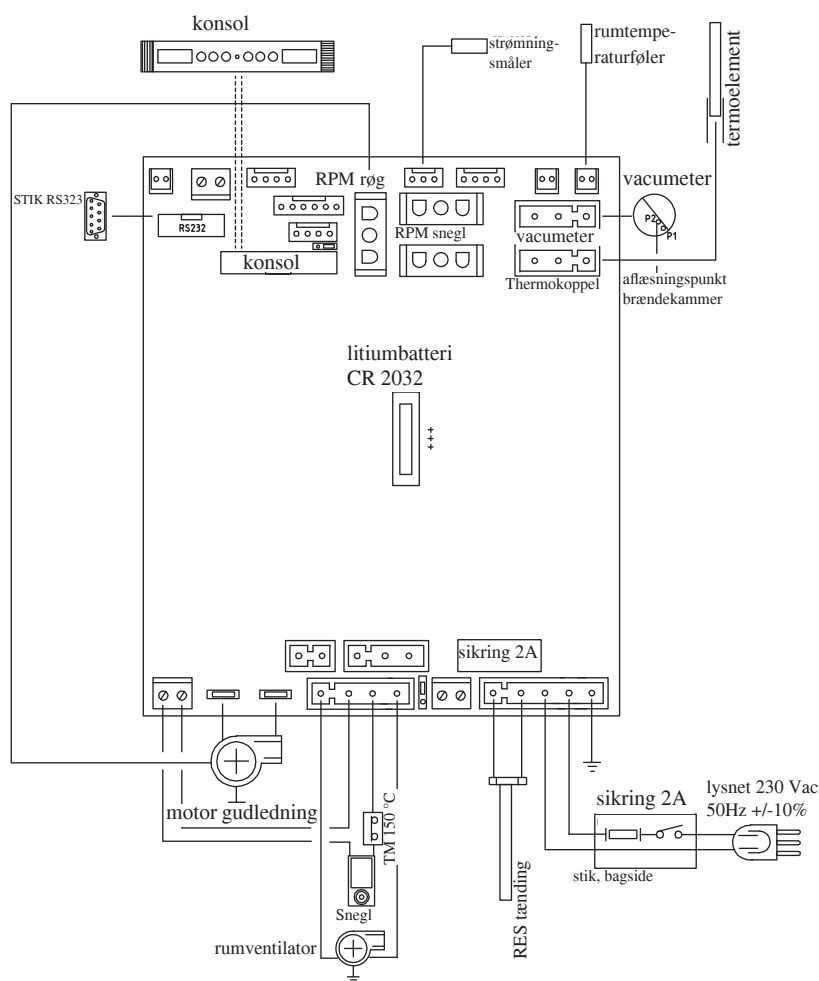
LEONARDO® er et sikkerhedssystem, som styrer forbrændingen, og sikrer en optimal funktion under alle betingelser, takket være de to sensorer som aflæser trykniveauet i forbrændingskammeret og røgens temperatur.

Aflæsningen, og den efterfølgende optimering af de to parametre, sker på en måde, så eventuelle anomalier i funktionen korrigeres i realtid. Systemet giver en konstant forbrænding og regulerer automatisk luftindtaget ud fra skorstenens karakteristika (kurver, længde, form, diameter osv.) og omgivelserne (vind, fugtighed, atmosfærisk tryk, installations i stor højde osv.)

LEONARDO® er desuden i stand til at genkende den anvendte pilletype og automatisk regulere tilførslen og sikre en konstant forbrænding på det ønskede niveau.



ELEKTRONISK KORT



SERIEPORT

På serieudgangen RS232 kan CAT-centret ved hjælp af det specielt beregnede kabel (kode 640560) installere valgfrit ekstraudstyr, som styrer tænding og slukning. Det kan f.eks. være en telefondialer eller en termostat i rummet.

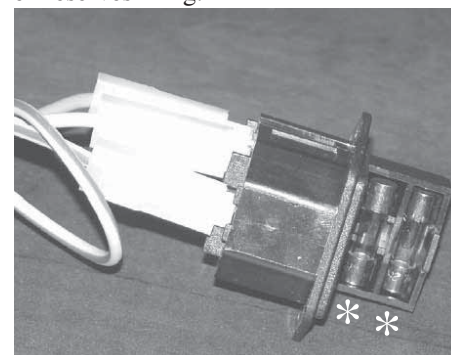
BACKUPBATTERI

På det elektroniske kort findes et backupbatteri (af typen CR2032 på 3 Volt). Dets fejlfunktion (som ikke betragtes som produktdefekt, men normal slid) angives med teksten "Batterikontrol".

Yderligere information hos CAT-centret, som har udført den første ibrugtagning.

SIKRING *

på stikket med afbryder, som er placeret på fyrets bagside, er indsat to sikringer, hvor af en er i funktion og den anden er en reservesikring.



SPECIFIKATIONER

TERMOTEKNISKE EGENSKABER		
Nominel effekt	9	kW
Nominel effektydelse	90,1	%
CO-udledning (13 % O ₂) ved nominel effekt	0,014	%
Røgmasse ved nominel effekt	7,75	g/s
Nedsat effekt	2,7	kW
Nedsat effektydelse	90,88	%
CO-udledning (13 % O ₂) ved nedsat effekt	0,018	%
Røgmasse ved nedsat effekt	3,83	g/s
Maksimal overtemperatur for røg	210	°C
Minimumaftræk	12	Pa
Autonomi min/maks	9,5/33	Timer
Brændelsesforbrug min/maks 10/35	0,6/2,10	kg/h
Kapacitet magasin	20	kg
Volumen, som kan opvarmes *	235	m ³
Vægt, inklusiv emballage	202	kg
Diameter røgkanal (han)	80	mm
Diameter luftindtag (han)	40	mm

* Det volumen, som kan opvarmes, er beregnet ud fra en isolering af boligen svarende til den italienske lov 10/91 og følgende ændringer samt et varmebehov på 33 Kcal/m³ ora.

* Det er vigtigt at tage i betragtning, hvor brændeovnen er placeret i omgivelserne, som skal opvarmes.

N.B.

1) tag i betragtning, at andre apparater kan forårsage forstyrrelser i det elektroniske korts funktion.

2) advarsel: indgreb på komponenter under spænding, vedligeholdelse og/eller kontroller skal udføres af kvalificeret personale. (inden gennemførelsen af en hvilken som helst form for vedligeholdelse, skal strømtilførslen til brændeovnen afbrydes)

ELEKTRISKE EGENSKABER		
Strømforsyning	230Vac +/- 10% 50 Hz	
Afbryder on/off	ja	
Gennemsnitligt effektforbrug	100	W
Effektforbrug ved tænding	400	W
Fjernstyring frekvens (valgfri)	Infrarød	
Beskyttelse på generel strømforsyning * (se side 113)	Sikring 2AT, 250 Vac 5x20	
Beskyttelse på elektronisk kort *	Sikring 2AT, 250 Vac 5x20	

De ovennævnte data er vejledende.

EDIL.KAMIN s.p.a. forbeholder sig retten til at ændre produkterne uden forvarsel og efter eget skøn.

SIKKERHEDSANORDNINGER

• TERMOELEMENT:

placeret ved rørudledningen hvor det aflæser temperaturen. Afhængigt af de indstillede parametre styrer den tændings-, drifts- og slukningsfaserne.

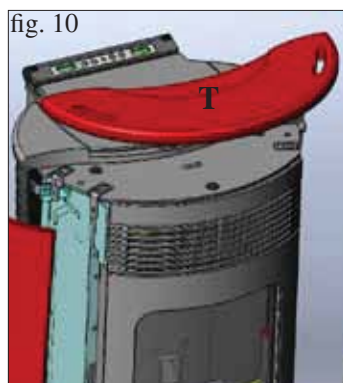
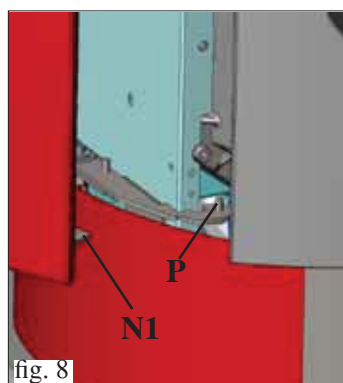
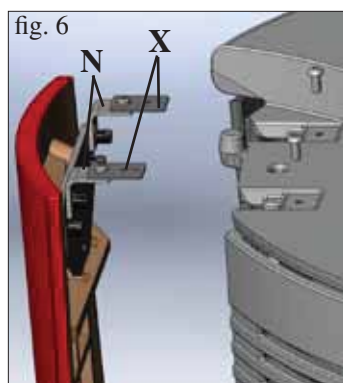
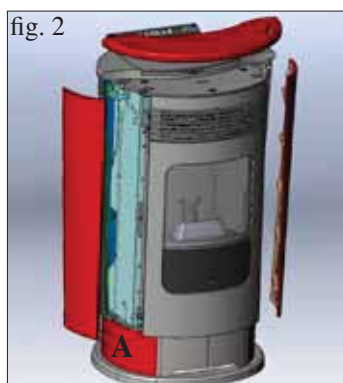
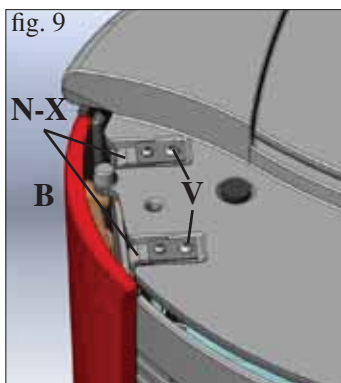
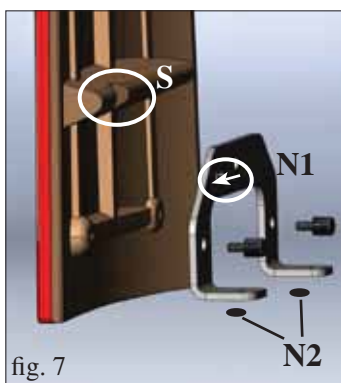
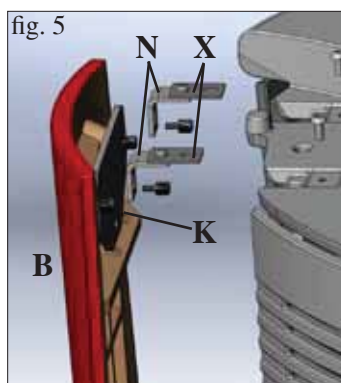
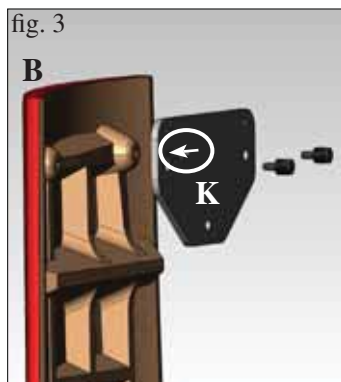
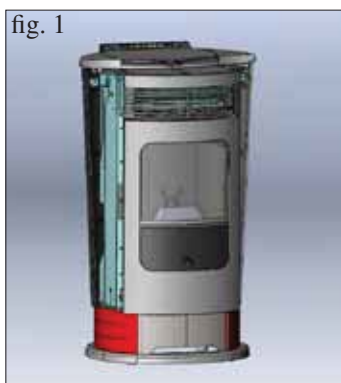
• LUFTSTRØMNINGSSENSOR:

placeret i aspirationskanalen. Griber ind, når forbrændingsluftens strømning ikke er korrekt. Deraf følger problemer med lavtryk i røgkredsløbet, hvilket medfører, at brændeovnen slukker.

• SIKKERHEDSTERMOSTAT:

Griber ind hvis temperaturen indvendig i brændeovnen er for høj. Blokerer tilførslen af piller få fyret slukker.

MONTERING AF BEKLÆDNING



Smådele, som følger med leveringen:

- antal 2 øvre beslag til fastgørelse af keramik (K - fig. 3-4)
- antal 2 nedre beslag til fastgørelse af keramik (N1 - fig. 7)
- antal 4 beslag
- antal 4 hjørnebeslag til regulering af keramik (N - fig. 4)
- antal 4 gevindskærende skruer 4,2 x 9,5
- antal 12 riflede stifter
- antal 4 skruer M5 x 8
- antal 4 gummi afstandsstykker (N2 - fig. 7)

Fig. 1

På denne figur er brændeovnen vist, som den ser ud, når emballagen er fjernet.

Fig. 2

Brændeovnen leveres med beklædningens metaldeel monteret på de nederste sider (A).

MONTERING AF KERAMIKELEMENTERNE PÅ SIDEN

Fig. 3

- Beslagene, som fastholder keramikken (K), monteres på den øverste bagside med pilen vendt mod brændeovnens forside. De fastgøres i de forberedte huller med de medfølgende stifter.

N.B.: keramikelementerne på siden skal monteres med den nedre indskæring vendt mod fyrets forside (S - fig. 7). Desuden har de anført venstre eller højre indvendigt.

Fig. 4

- Det flade beslag, som regulerer keramikbeklædningen (X) fastgøres til hjørnebeslaget, som regulerer keramikbeklædningen (N) ved hjælp af de gevindskærende skruer 4,2 x 9,5, som følger med.

Fig. 5 - 6

- På det øverste beslag, som fastgør keramikbeklædningen (K) fastgøres beslagene, som er blevet samlet (N - X), i de forberedte huller vha. stifterne, som følger med leveringen.

Fig. 7

- Fastgør de nederste beslag på den nederste del af keramikbeklædningen bagtil (N1) med pilen vendt mod brændeovnens forside. Beslagene fastgøres i de forberedte huller vha. af de medfølgende stifter.

Fig. 8 - 9

- Den nederste del af keramikbeklædningen på siden placeres på fyret så de nederste beslag, som holder den fast (N1) er ud for stifterne (P), som sidder på brændeovnens struktur.
- Monteringens gøres færdig ved at placere den øverste del af keramikbeklædningen og skrue beslagene (N - X) fast i hullerne på toppen (brug skruerne M5x8 som følger med leveringen -V).

OBS! KONTROLLER, AT LUGEN IKKE STØDER MOD KERAMIKELEMENTERNE PÅ SIDEN, NÅR DEN ÅBNES.

KONTROLLER, AT KERAMIKELEMENTERNE PÅ SIDEN SLUTTER TÆT TIL SIDERNE I STØBEJERN. JUSTER EVENTUEL T VHA. SKRUE RNE (V) OG BESLAGENE (N-X). HVIS NØDVENDIGT ANVENDES AFSTANDSSTYKKERNE I GUMMI, SOM FØLGER MED LEVERINGEN.

MONTERING AF TOPPLADEN I KERAMIK

Fig. 10

Læg keramikpladen (T) på toppen så den ligger centralt i hullingerne, som findes på støbejernstoppen.

INSTALLATION

Selvom det ikke udtrykkeligt er nævnt, skal de enkelte landes gældende lovgivning altid overholdes. I Italien er standarden 81, 10683 gældende samt eventuelle indikationer fra de regionale sundhedsmyndigheder. Hvis brændeovnen installeres i en boligejendom, skal de forelægges ejendommens administration inden installation.

KONTROLLER KOMPATIBILITETEN MED ANDRE APPARATER

Brændeovnen må ikke installeres i omgivelser, hvor der findes udsugningsventilatorer, opvarmningsapparater af type B og andre apparater, som kan påvirke den korrekte funktion. Se standarden UNI 10683

KONTROLLER TILSLUTNINGEN TIL STRØMFORSYNINGEN (placer strømstikket på et punkt, som er let tilgængeligt)

Brændeovnen er udstyret med et elkabel, som skal indsættes i et stik med 230V 50 Hz, helst med termomagnetisk afbryder. Variationer i spændingen på over 10 % kan beskadige brændeovnen.

Elanlægget skal leve op til gældende standarder. Kontroller jordforbindelsen inden brændeovnen installeres.

Hvis jordforbindelsen ikke er effektiv medfører det fejlfunktioner, som Edilkamin ikke er ansvarlig for.

Strømforsyningen skal have den korrekte styrke i forhold til brændeovnens effekt.

POSITIONERING

Brændeovnen må ikke hælde, hvis den skal kunne fungere korrekt. Kontroller gulvets bæreevne.

SIKKERHEDSAFSTANDE OG BRANDFOREBYGGELSE

Brændeovnen skal installeres så følgende sikkerhedsafstande er overholdt:

- mindst 40 cm på siderne og bagtil fra materialer, som er normalt antændelige.

- foran brændeovnen må der ikke placeres let antændelige materialer inden for en afstand på mindre end 80 cm.

Hvis det ikke er muligt at overholde de anførte afstande, er det nødvendigt at sørge for tekniske og byggemæssige sikkerhedsforanstaltninger for at undgå risikoen fra brand.

Hvis brændeovnen installeres ved en træværk eller andet antændeligt materiale, er det nødvendigt at isolere røgdudledningsrøret med passende materialer.

LUFTINDTAG

Der skal absolut placeres et luftindtag, som leder ud fra rummet, bag brændeovnen. Det skal have et minimumtværsnit på 80 cm² for at garantere tilstrækkelig luftnæring til forbrændingen.

Alternativt kan luften hentes direkte udendørs gennem et forlængerstykke i form af et stålrør med en diameter på 4 cm, som er placeret som bagsiden af ovnen. Røret må ikke være på over 1 meter og må ikke have kurver. Det skal afsluttes med et stykke, som vender 90° nedad for at beskytte mod vinden.

Under alle omstændigheder skal luftindtagskanalen have et tværsnit på mindst 12 cm² langs hele længden. Den udvendige åbning skal beskyttes mod insekter med et net, som ikke må reducere luftpassagen til under 12 cm².

RØGUDLEDNING

Udledningssystemet skal være det eneste for brændeovnen (det er ikke tilladt at udlede røgen i samme aftrækskanaler som andre apparater).

Røgen ledes ud gennem mundstykket med en diameter på 8 cm, som sidder på brændeovnens bagside. Aftræksrøret, som leder røgen ud, skal være af stål, som er certificeret EN 1856. Røret skal være hermetisk forsejlet.

Røret skal fastgøres og eventuelt isoleres med materialer, som er modstandsdygtige over for høje temperaturer (silikone eller andre klæbematerialer specielt til høje temperaturer).

Den eneste tilladte horisontale rørstykke kan have en længde på op til 2 meter. Der må være op til 2 kurver med en vinkel på maks. 90° (i forhold til lodret retning).

Det er nødvendige (med mindre udtrækket leder ind i en skorsten) med en længde på mindst 1,5 m og en beskyttelse mod vinden på det udvendige endestykke.

Det lodrette rør kan enten være indendørs eller udendørs.

Hvis røgaftrækskanalen er udendørs, skal den forsynes med passende isolering. Hvis røgaftrækskanalen leder ind i en skorsten, skal denne være egnet til fast brændstof. Hvis den er større end Ø 150 mm, skal den tilpasses ved at indsætte et rør i egnet materiale med egnet tværsnit (f.eks. stål Ø 80 mm).

Alle røgkanalens dele skal kunne inspiceres. Alle skorstene og røgdudledningskanaler, som har apparater forbundet, som benytter fast brændstof, skal rengøres mindst en gang om året (kontroller om der findes nationale eller lokale reguleringer herfor).

Manglende inspektion og rengøring øger faren for brand i skorstenen. I tilfælde af brand skal pillemagasinet tømmes. Ilden må ikke slukkes med vand. Kontakt specialiseret personale inden brændeovnen tændes igen.

TYPISKE EKSEMPLER

Fig. 1

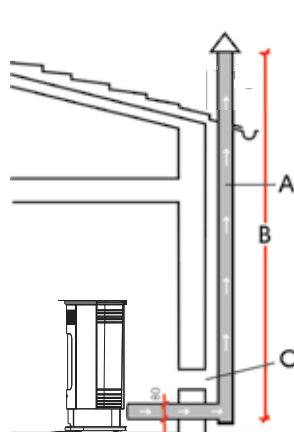
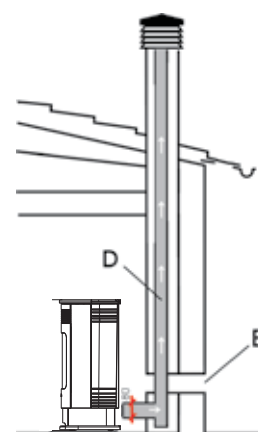


Fig. 2



A: skorsten i stål med isolering

B: min. højde 1,5 m og under alle omstændigheder over tagryggen

C-E: luftindtag fra fri luft (minimumtværsnit 80 cm²)

D: skorsten i stål, indsat i allerede eksisterende skorsten i mur.

SKORSTEN

De principielle egenskaber er:

- indendørs tværsnit ved starten skal svare til skorstenens tværsnit. Tværsnittet ved udgangen må ikke være mindre end det dobbelte af skorstenens tværsnit
- placering i fri vind over tagryggen og uden for zoner med returvind.

BRUGSANVISNING

1. tænding/test udført af servicecenter (CAT) autoriseret af Edilkamin

Ibrugtagningen skal udføres i henhold til standarden UNI 10683, pkt. 3.21.

Denne standard fastlægger kontrolproceduren som skal følges på stedet, og som har til formål at sikre systemets korrekte funktion.

Inden brændeovnen tændes

Inden brændeovnen tændes er det nødvendigt at rette henvendelse til Edilkamins servicecenter (CAT) i området (se web-siden www.edilkamin for yderlige oplysninger), som justerer brændeovnen ud fra den anvendte pilletype og installationsbetingelserne. Hermed aktiveres garantien.

Under den første brug kan lakeringen afgive en let lugt, som forsvinder i løbet af kort tid.

Inden brændeovnen tændes skal følgende kontrolleres:

- Korrekt installation
- Strømforsyningen
- Lugens lukning, som skal være tæt
- Ren brændeskål
- Standbyindikation på skærmen (dato, effekt eller temperatur blinker).

OPFYLDNING AF PILLEMAGASIN

Låget på magasinet åbnes med et praktisk "klik-klak-system" ved et let tryk på støbejernslågets forreste del (fig. 1-2).

BEMÆRK:

brug handsken, som følger med leveringen, hvis magasinet fyldes op mens brændeovnen er tændt og derfor varm.

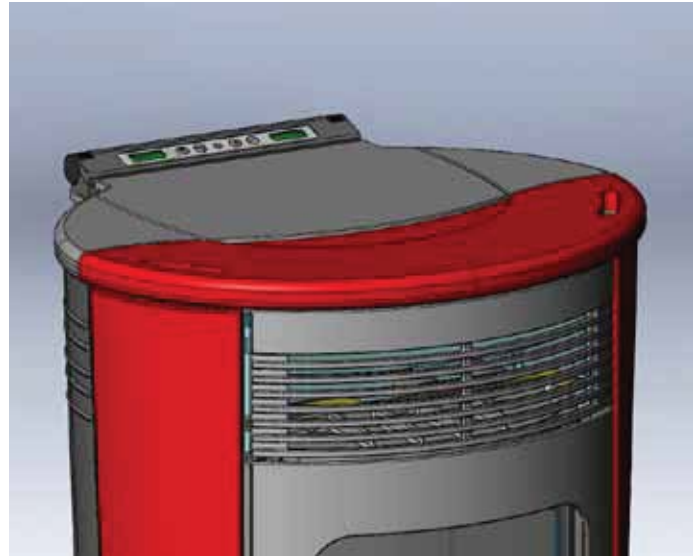


fig. 1

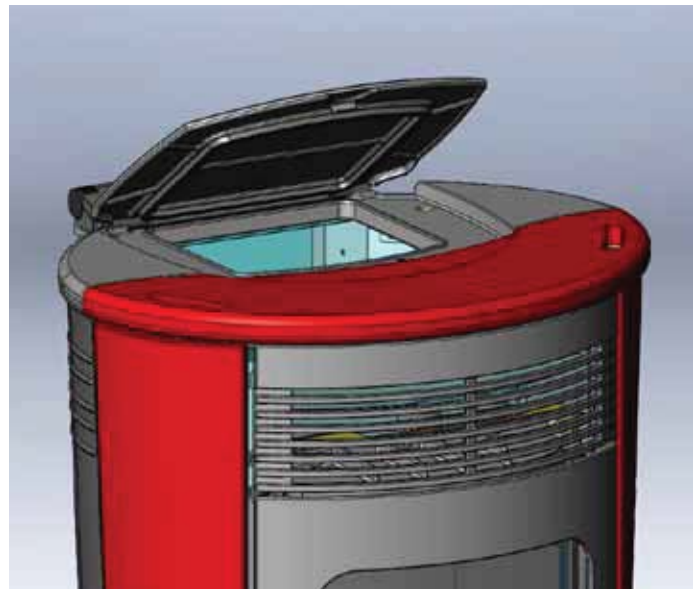


fig. 2

BEMÆRKNING OM BRÆNDELSE

LOGO er designet og programmeret til at forbrænde træpiller med en diameter på cirka 6 mm.

Træpiller er et brændselselement i form af små cylindere, som er fremstillet ved at presse savsmuld og andre værdimaterialer uden brug af lim eller andre fremmede materialer.

De sælges i sække på 15 kg.

Der må IKKE brændes andet materiale i brændeovnen. Den kan IKKE fungere korrekt med andet materiale.

Brug af andre materialer (også træ), som kan spores med laboratorieundersøgelser, får garantien til at bortfalde. Edilkamin har projekteret, testet og programmeret sine produkter, så de garanterer de bedst mulige præstationer med træpiller med følgende egenskaber:

diameter : 6 millimeter

maks. længde : 40 mm

maks. fugtighed : 8 %

varmeydelse : mindst 4300 kcal/kg

Brug af piller med andre egenskaber kræver en specifik kalibrering af brændeovnen mægt til den, som udføres af CAT (servicecenteret) ved 1. tænding.






Brugen af uegnede piller kan medføre: nedsat ydelse, anomalier i funktionen, afbrydelser pga. tilstopning, snavset glas, uforbrændt materiale ...

Pillerne kan nemt kontrolleres ved at kigge på dem: Gode: glat, regelmæssig længde, kun lidt støvet.

Dårlige: med revner i længde- og tværgående retning, meget støvet, forskellig længde og blandet med fremmedlegemer.

BRUGSANVISNING

SYNOPTISK PANEL

-  tænder og slukker (hold trykket i i 2 sek.)
-  åbner menuen
-  øger de forskellige indstillinger
-  sænker de forskellige indstillinger
-  (tasten påfyld piller/reserve) trykket en gang "informeres" hukommelsen om, at der fyldt en sæk på 15 kg piller på brændeovnen, hvilket giver mulighed for at kontrollere reserven

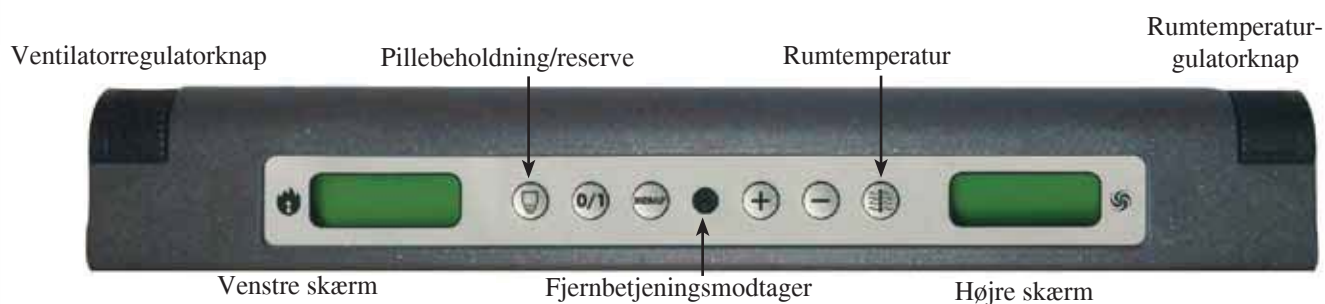
Højre knap: varierer ventilationen (fra 1 til 10)

Venstre knap: varierer effekten (fra 1 til 5)

På HØJRE SKÆRM vises rumtemperatur

På VENSTRE SKÆRM vises effektniveauet, temperaturen, reserven eller dato og klokkeslæt.

-  viser rumtemperaturen som måles af sensoren



MULIGE VISNINGER

STAND-BY

GG-MM-AA
HH:MIN

DATO
KLOKKE SLÆT

KG 00
HH:MIN

RESERVE

TEMP. AIR
20.0 °C

RUMTEMPERATUR

INSTRUKTIONSHÅNDBOG

POWER P3
+/-

EFFEKT

TEMP. AIR
20.0 °C

RUMTEMPERATUR

AUTOMATISK

AUTO SET
29 °C

RUMTEMPERATUR

TEMP. AIR
20.0 °C

RUMTEMPERATUR

BRUGSANVISNING

Fyldning af brændeskålen.

Hvis pillemagasinet skulle blive helt tømt, er det nødvendigt at fylde brændeskålen ved at trykke samtidigt på tasterne + og - (fra fjernstyringen eller det synoptiske panel) i et par sekunder. Når tasterne slippes vises teksten "GENOPFYLDNING" på skærmen.

Dette skal gøres inden brændeovnen tændes, hvis den er slukket fordi pillerne er brugt op.

Det er normalt, at der stadig er en lille mængde piller tilbage i magasinet, som brændeskålen ikke kan aspirere.

En gang om måneden skal magasinet støvsuges for at undgå, at der ophobes støvræster.

Automatisk tænding

Med brændeovnen i standby trykkes 2 sek. på tasten 0/1 (på det synoptiske panel eller fjernbetjeningen) og optændingsproceduren starter. Teksten "Start" vises på skærmen sammen med en nedtælling i sekunder (1020). Optændingsfasen har ikke en forudbestemt tid: dens varighed afkortes automatisk hvis kortet aflæser, at nogle prøver resulterer korrekt svar.

Efter ca. 5 minutter tænder flammen.

Manuel tænding

Ved temperaturer under 3 grader, hvor den elektriske tænder ikke kan blive glødende, eller fordi den automatiske tænding er midlertidigt ude af brug, er det muligt at tænde brændeovnen med optændingsblokke. En optændingsblok lægges i brændeskålen, når den brænder godt, og lugen lukkes. Tryk på tasten 0/1 på det synoptiske panel eller fjernbetjeningen.

Funktionsmåder

Manuel: brugeren indstiller den ønskede effekt (fra min. 1 til maks. 5)

Automatisk: brugeren indstiller den ønskede temperatur for rummet og brændeovnen. Programmet aflæser temperaturen og modulerer effekten, så den samme temperatur opnås og placerer sig derefter på effekttrin 1, når temperaturen er nået.

Manuel funktion fra synoptisk panel/fjernbetjening (valgfri)

Med brændeovnen tændt eller i standby trykkes en gang på tasten MENU på det synoptiske panel eller fjernbetjeningen. På skærmen vises teksten Effekt (med den effekt, som brændeovnen aktuelt arbejder med). Ved at dreje knappen til venstre eller trykke på tasten + på fjernbetjeningen, er det muligt at øge effekten (effekten kan reguleres fra 1 til 5).

Automatisk funktion fra synoptisk panel/fjernbetjening (valgfri)

Ved at trykke tasten MENU 2 gange skiftes fra manuel til automatisk funktion. Den ønskede rumtemperatur indstilles (temperaturen kan reguleres fra 10°C til 29°C med tasterne + og - på fjernbetjeningen eller knappen til venstre på panelet), og brændeovnen regulerer selv den effekt, som er nødvendig for at nå temperaturen. Hvis der indstilles en temperatur, som er lavere end rummets faktiske temperatur, arbejder brændeovnen i effekt 1.

Slukning

For at sikre et behageligt klima, slukker brændeovnen med varmluftventilatoren til rummet på samme trin som under driften. Med tændt brændeovn trykkes 2 sek. på tasten 0/1 (fra det synoptiske panel eller fra fjernbetjeningen) og slukningsproceduren starter. På skærmen vises en nedtælling som varierer alt efter den effekt, som ovnen befinder sig, når slukningsproceduren starter.

Slukningsfasen (hvis formål er at slukke flammen, ikke efterlade uforbrændte piller i brændeskålen og afkøle ovnen) består af følgende trin:

- Afbrydelse af pilletilførslen
- Aktiv ventilation på samme trin som brændeovnen arbejdede med

- Aktiv røgudsugningsmotor

Træk aldrig stikket ud under slukningsfasen.

Regulering af ur

Ved at trykke 2 sek. på tasten MENU og derefter med tasterne + og - følge indikationerne på skærmen, åbnes menuen "Ur". Her kan det elektroniske korts ur indstilles. Ved igen at trykke på tasten MENU vises følgende data i rækkefølge. Dataene kan indstilles: Dag, måned, år, time, minutter, ugedag.

Teksten Gem? bekræftes med MENU og tillader at kontrollere nøjagtighed for indlæsningerne inden de bekræftes (efter bekræftelsen vises Gem OK på skærmen).

Programmering af optænding og slukning i løbet af ugen

Ved at trykke på tasten MENU i 2 sek. på fjernbetjeningen, er der adgang til indstilling af uret. Ved at trykke på tasten + åbnes programmeringsfunktionen for tidspunkterne i løbet af ugen. Denne funktion identificeres på skærmen med teksten "Program. ON/OFF". Programmeringen giver mulighed for at indstille et antal optændinger og nedslukninger (op til et maksimum på 3) for hver af ugens dage.

Ved at bekræfte med tasten MENU vises følgende muligheder:

- "No Prog." (ingen programindstillinger)
- "Program dag" (samme program for hver dag)
- "Program uge" (indstilling for hver enkelt dag) Der gås fra indstilling til indstilling med tasterne + og -.

Ved at bekræfte valget "Program dag" med tasten MENU, gives der adgang til valget af antal programmer (optændinger/slukninger), som skal udføres i løbet af dagen.

Ved hjælp af programmet "Program dag" er det/de indstillede program/programmer det samme for alle ugens dage.

Med et efterfølgende tryk på + er det muligt at vise: - Ingen programmer

- 1. program dag (en optænding og en slukning om dagen) 2. program dag (det samme), 3. program dag (det samme). Brug tasten MENU til at vise i omvendte rækkefølge.

Hvis man vælger 1. program vises tidspunktet for optændingen. På skærmen vises: 1 Optænding time 10,30; med tasten +/- kan klokkeslættet ændres og bekræftes med tasten MENU'.

På skærmen vises: 1 Optænding minutter 10,30; med tasten +/- kan minutterne ændres og bekræftes med tasten MENU'.

På samme måde indstilles tidspunkterne for slukningen. Programmet bekræftes ved at trykke på tasten MENU, når teksten "Gem OK" vises på skærmen.

BRUGSANVISNING

Når "Program uge" bekræftes, skal dagen, hvor programmet skal indstilles, vælges.

1 Ma; 2 Ti; 3 On; 4 To; 5 Fr; 6 Lø; 7 Sø

Når dagen er valgt ved at gennemløbe med tasterne + og -, bekræftes med tasten MENU. Derefter fortsætter programmeringen på samme måde, som for "Program dag" ved for hver ugedag at vælge,

om der skal aktiveres et program med et antal optændinger og slukninger og på hvilke tidspunkter.

i tilfælde af fejl under programmeringen, er det på et hvilket som helst tidspunkt muligt at forlade programmet uden at indlægge det i hukommelsen ved at trykke på tasten 0/1.

Bemærkninger vedr. variationer i flammen

Eventuelle variationer i flammen afhænger af typen af piller som anvendes. Desuden drejer det sig om normale variationer i flammen fra forbrænding af fast brændsel, ligesom de afhænger af den regelmæssige rengøring af brændeskålen, som brændeovnen udfører automatisk.

N.B. den automatiske rengøring, som brændeovnen udfører, erstatter ikke den nødvendige aspiration når ovnen er kold, som brugeren skal udføre inden optændingen).

Signalering af pillereserve

Brændeovnen er forsynet med en elektronisk aflæsning af pille mængden.

Systemet, som er integreret i det elektroniske kort, sørger for på et hvilket som helst tidspunkt under driften at overvåge, hvor mange kilo der mangler til magasinet er tomt.

For at systemet kan fungere korrekt er det vigtigt, at følgende procedure følges ved 1. optænding (som udføres af CAT-centret).

Inden aflæsningssystemet tages i anvendelse er det nødvendigt at fylde en hel sæk piller i magasinet og bruge den. Dette for at give påfyldningssystemet lejlighed til at arbejde.

Fyld derefter 15 kg piller i magasinet.

Tryk herefter en gang på tasten "Reserve". Hermed indlæses i hukommelsen, at der er påfyldt 15 kg.

Fra dette øjeblik vises den resterende mængde piller på skærmen som nedtælling i kg (15...14...13)

Ved hver påfyldning i magasinet skal mængden af påfyldte piller indlæses i hukommelsen. Hvis der påfyldes 15 kg, er det tilstrækkeligt at trykke tasten "Påfyldning piller" for at indlæse i hukommelsen. I tilfælde af andre mængder eller fejl, kan mængden angives gennem en menu for pillereserve på følgende måde:

Når tasten MENU trykkes i 2 sek. vises INDSTILLINGER.

Når tasterne + eller - herefter trykkes vises T.max E.

Ved at bekræfte med tasten MENU vises mængden af piller i magasinet + den mængde, som påfyldes (standardindstillet til 15, kan varieres med tasterne +/-).

Hvis piller i magasinet bruges op, blokeres brændeovnen med teksten "Stop/Flamme" på skærmen (se side 125).

N.B.: Husk en gang imellem at nulstille "Signalering pillereserve", så funktionen bliver ved med at være pålidelig.

Hvis der ønskes yderligere oplysninger kan henvendelse ske til det autoriserede tekniske servicecenter (CAT), som har udført den første optænding.

BRUGSANVISNING

FJERNBETJENING kode 633310 (valgfri)

Forklaring på taster og skærm:

 : optænding/slukning

+ : øger arbejds-effekten/-temperaturen (inden for en menu øges den viste variabel)

- : sænker arbejds-effekten/-temperaturen (inden for en menu øges den viste variabel)

A : går til programmeringen af “EASY TIMER”

M : skifter fra automatisk funktion til manuel og omvendt



Angiver en dataoverførsel fra fjernbetjeningen til kortet.



tastatur blokeret for at undgå uønskede aktiveringer (tryk “A” og “M” samtidigt i nogle sekunder for at blokere og frigøre tastaturet).



batteri afladet (3 alkaliske batterier mini AAA)



Angiver, at der foretages en programmering af optænding/slukning med programmet “EASY TIMER”



Angiver rumtemperaturen som fjernbetjeningen har aflæst (under den tekniske konfiguration af fjernbetjeningen viser den værdierne for de indstillede parametre).



Angiver, at der er afgivet en kommando om optænding af brændeovnen



indikator for ventilatorernes hastighed



indikator for fjernbetjeningens indstilling for pilleovn/luft



automatisk funktion
(på skærmen vises værdien for temperaturen)



manuel reguleringsfunktion
(på skærmen vises værdien for arbejds-effekten)



TEMPERATUREN AFLÆST AF FJERNBETJENINGEN

Fjernbetjeningen er forsynet med en indvendig sensor, som aflæser rumtemperaturen. Temperaturen vises i realtid på samme skærm. Den aflæste temperatur overføres regelmæssigt til brændeovnens elektroniske kort, hvis fjernbetjeningens overførsels-LED og det synoptiske panels modtagersensor er inden for kommunikationsafstand.

Hvis fjernbetjeningens temperatur ikke når frem til brændeovnens elektroniske kort i mere end 30 minutter, anvendes den temperatur som overføres fra sensoren i det synoptiske panel.

VALG AF FUNKTIONSMÅDE

Med et hurtigt tryk på tasten “M” er det muligt at gennemløbe og regulere følgende funktioner:



regulering af temperaturen i automatisk funktion



manuel regulering af effekttrinnene



manuel regulering af ventilationstrinnene

BRUGSANVISNING

BRUG AF PROGRAMMET “EASY TIMER”

Med fjernbetjeningen er muligt at bruge en nem og hurtig programmering af tidspunkterne.

- **Hvis brændeovnen er tændt:** der kan indstilles en slukning med regulerbar udsættelse på mellem en og tolv timer. På skærmen i det synoptiske panel vises tiden som mangler til den programmerede slukning.

- **Hvis brændeovnen er slukket:** der kan indstilles en optænding med regulerbar udsættelse på mellem en og tolv timer. På skærmen i det synoptiske panel vises tiden som mangler til den programmerede optænding.


- **Indstilling:** timeren indstilles med følgende procedure:

a) Med et tryk på tasten “A”, tænder ikonet  og bekræfter adgangen til programmeringen af “Easy timer”.

b) Med tasterne +/- indstilles det ønskede antal timer, f.eks.:



c) Ret fjernbetjeningen mod det synoptiske panels modtager

d) Bekræft programmeringen ved at trykke på tasten “A” i et par sekunder. Ikonet  slukker og på det synoptiske panel angives tiden som mangler indtil den programmerede handling.

e) Programmeringen annulleres ved at gentage punkterne a),b),c),d) og indstille antallet af timer til “00H”

BLOKERING AF TASTATUR

Fjernbetjeningens tastatur kan blokeres for at undgå, at brugeren utilsigtet aktiverer funktioner.

Tryk samtidigt på tasterne A og M. Nøglikonet tænder og bekræfter, at tastaturet er blokeret. Tastaturet frigives ved igen at trykke på tasterne A og M samtidigt.

INDIKATION AF AFLADTE BATTERIER

Når batteriikonet tænder, betyder det, at batterierne i fjernbetjeningen er tæt ved at være afladte. Udskift batterierne med tre nye elementer af samme type (størrelse AAA 1,5 V).

- Bland ikke nye med brugte batterier i fjernbetjeningen

- Bland ikke forskellige mærker og typer. Hvert mærke og type har forskellige egenskaber

- Bland ikke traditionelle batterier med batterier, som kan genoplades

- Forsøg ikke at genoplade alkaliske eller zink-carbon batterier, da det kan medføre skader og væskeudslip.



INFORMATIONER TIL BRUGEREN

I henhold til art. 13 i den italienske lovdekret nr. 151 af 25. juli 2005, som gennemfører direktiverne 2002/95/EF, 2002/96/EF og 2003/108/EF, vedr. reduktionen af farlige stoffer i elektriske og elektroniske apparater samt bortskaffelsen af affald. Symbolet med den overkrydsede skraldespand, som findes på apparaturet eller emballagen, angiver at produktet, når det livscyklus er end, skal indsamles separat. Brugeren skal derfor ved tidspunktet for apparatets bortskaffelse aflevere det til godkendte centre for bortskaffelsen af elektrisk og elektronisk affald, eller aflevere det til forhandleren på tidspunktet for anskaffelsen af et nyt, tilsvarende apparat i forholdet en til en.

VEDLIGEHOELDELSE

Inden gennemførelsen af en hvilken som helst form for vedligeholdelse, skal strømtilførslen til brændeovnen afbrydes.

En regelmæssig vedligeholdelse er en forudsætning for en velfungerende brændeovn

MANGLENDE VEDLIGEHOELDELSE FORHINDRER brændeovnen i at fungere korrekt.

Eventuelle problemer, som opstår pga. manglende vedligeholdelse, medfører garantiens bortfald.

DAGLIG VEDLIGEHOELDELSE

Handlinger, som skal udføres med slukket og kold brændeovn med afbrudt strømtilførsel

- Skal udføres med en støvsuger (se valgfrit ekstraudstyr side 127).
- Proceduren kræver kun få minutter.
- Åben lugen og træk askeskuffen ud og tøm den (** - fig. A).
- **TØM IKKE RESTER NED I PILLEMAGASINET.**
- Støvsug inden for lugen, pladen med ildstedet og rummet omkring brændeskålen, hvor asken falder ned.
- Fjern brændeskålen (1 - fig. B) og skrab den med en skraber (følger med leveringen). Rengør eventuelt tilstoppede huller.
- Støvsug rummet med brændeskålen, rengør kontaktoverfladerne og fjern røgpropperne (2 - fig. C).
- Hvis nødvendigt rengøres glasset (når det er koldt)

Der må aldrig støvsuges varm aske. Det skader støvsugeren og kan forårsage brand.

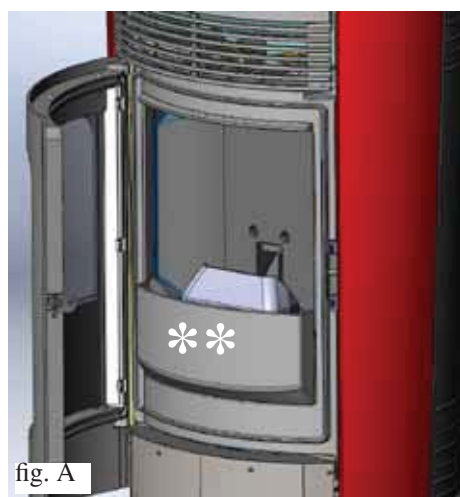


fig. A

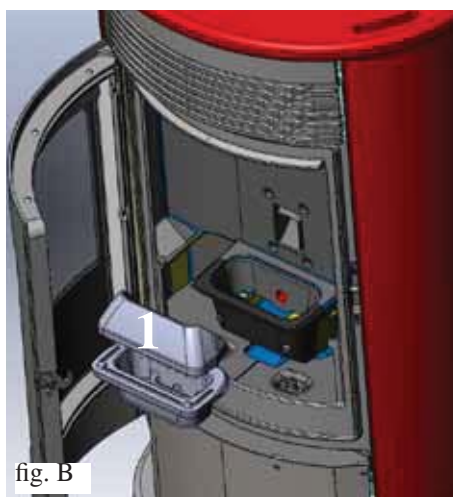


fig. B

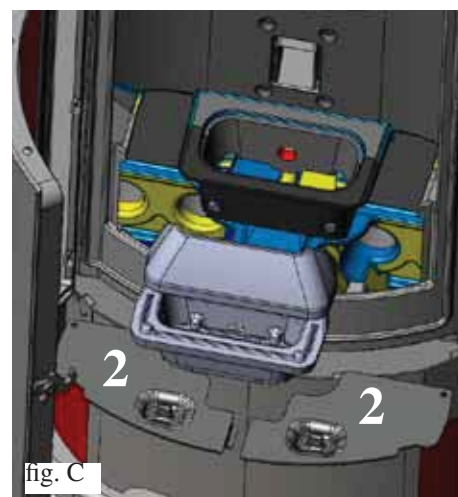


fig. C

UGENTLIG VEDLIGEHOELDELSE

- Rengøring af brændekammeret (med børste) efter at røglederen er fjernet (3 - fig. D).
- Drej børsterne (* - fig. D).
- Tøm pillemagasinet og støvsug bunden.
- Under rengøring af brændeskålen skal røgpropperne fjernes (2 - fig. E) og de fire underliggende rør støvsuges (4 - fig. E).

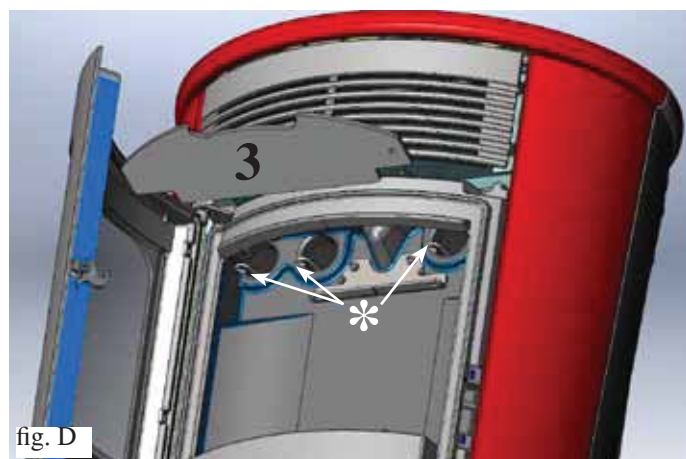


fig. D

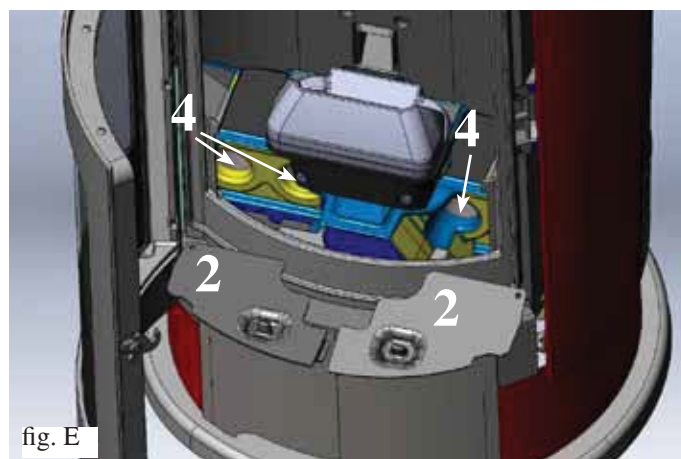


fig. E

BEMÆRK: For hver 800 kg brugte piller vises teksten "Vedligeholdelse" for at minde om rengøring af røgkanalerne, som brugeren står for. Meddelelsen forsvinder ved at trykke 5 sekunder på tasten "TURBO". Når der er brugt 2000 kg piller vises teksten "Vedligeholdelse CAT", som ikke forsvinder. Derfor er det nødvendigt med assistance fra Edilkamins servicecenter (CAT). Denne meddelelse nulstilles fra parametermenue.

VEDLIGEHOLDELSE

SÆSONVEDLIGEHOLDELSE (udføres af Edilkamins servicecenter (CAT))

Består i:

- Generel indvendig og udvendig rengøring
- Omhyggelig rengøring af udvekslingsrørene
- Omhyggelig rengøring og fjernelse af skorper fra brændeskålen og det omkringliggende rum
- Rengøring af ventilatorer, kontrol af mekanisk spil og fastgørelse
- Rengøring af røgkanal (udskiftning af tætninger på røgudledningsrøret)
- Rengøring af røgkanaler (se egentlig rengøring)
- Rengøring af ventilatorrum for røgudtrækning
- Rengøring af strømningsmåler
- Kontrol af termoelement
- Rengøring, inspektion og afskrabning af rummet med tændingsmodstanden, eventuel udskiftning af modstand
- Rengøring/kontrol af det synoptiske panel
- Visuel inspektion af elektriske ledninger og tilslutninger
- Rengøring af pillemagasin og kontrol af samfunktion med sneglens gearmotor
- Udskiftning af lugens tætning
- Funktionstest, påfyldning af snegl, tænding, 10 minutters funktion og slukning

Hvis brændeovnen bruges meget ofte anbefales det at rengøre røgkanalen hver 3. måned.

ADVARSEL !!!

Efter normal rengøring, kan en FORKERT samling af den øvre (A) (fig. 1) og nedre (B) (fig. 1) del af brændeskålen påvirke brændeovnens funktion negativt.

Derfor er det nødvendigt at sikre, inden brændeovnen tændes, at delene er sat korrekt sammen som vist i (fig. 2), uden aske eller uforbrændt materiale på kanten, hvor de støtter.

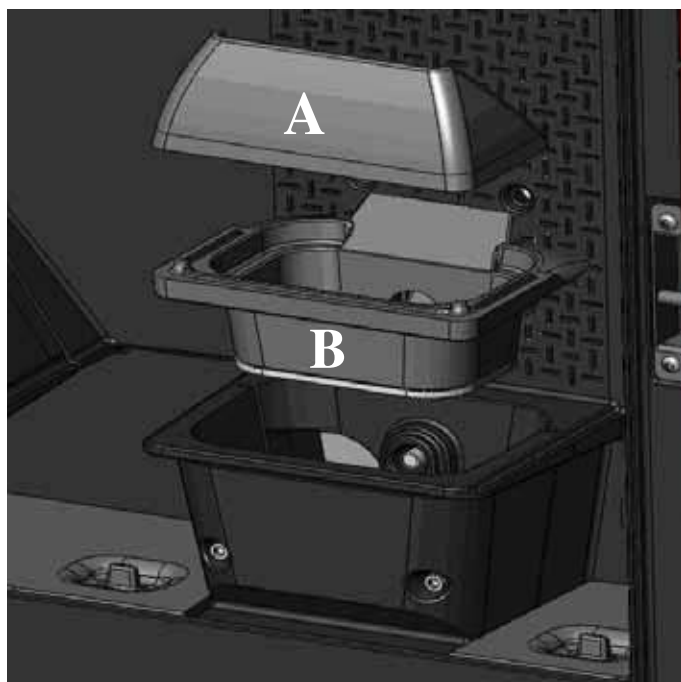


fig. 1



fig. 2

AFHJÆLPNING AF EVENTUELLE FEJL

Hvis der opstår problemer slukker brændeovnen automatisk med slukningsproceduren, og på skærmen vises en tekst med årsagen til slukningen (se de forskellige meddelelser nedenfor).

Fjern aldrig stikket under slukningsfasen, som er udløst af stop.

Hvis brændeovnen stopper, er det nødvendigt at vente til slukningsproceduren er færdig (ca. 10 min. som signaleres af lydsignal) og derefter trykke tasten 0/1.

Tænd ikke brændeovnen igen før årsagen til stoppet og TØMT OG RENGJORT brændeskålen.

MEDDELELSER OM EVENTUELLE ÅRSAGER TIL STOP, INDIKATIONER OG AFHJÆLPNING:

1) **Meddelelse:** **Tjek/luftstrøm** (opstår hvis strømningsmåleren aflæser utilstrækkelig strømning af brandnærende luft).

Resultat: **Slukning pga. manglende lavtryk**

Strømningen kan være utilstrækkelig, hvis lugen er åben eller ikke er tætlukkende (f.eks. tætningen); hvis der er et problem med udsugning af luften eller udledning af røg, tilstoppet brændeskål eller snavset strømningsmåler (rengør med trykluft)

Handlinger: Tjek:

- at lugen er lukket
- luftindtagskanalen (rengør, udvis opmærksomhed på strømningsmålerens dele)
- rengør strømningsmåleren med tør luft (typen som bruges til PC-tastaturer)
- brændeovnens placering: den må ikke være tæt op ad muren
- placering og rengøring af brændeskål (hyppigheden afhænger af typen af piller, som anvendes)
- røgkanal (rengøres)
- installationen (hvis den ikke lever op til standarderne og har 2-3 kurver lever skorstenen ikke op til kravene). Hvis der er mistanke om en strømningsmålerfejl, skal den afprøves, når den er kold. Hvis betingelserne ændres, f.eks. ved at åbne lugen, og den viste værdi ikke ændres, er det føleren, som er defekt.

N.B.: Lavtryksalarmerne kan også vise sig under optændingsfasen, fordi luftstrømningsmåleren begynder at overvåge 90 sek. efter optændingscyklussen begynder.

2) **Meddelelse:** **Tjek/ekstrakt.** (opstår hvis røgekstraktorens omdrejningsmåler aflæser en anomali)

Resultat: **Slukning pga. registreret anomali i røgekstraktorens omdrejninger**

Handlinger: • Tjek røgekstraktorens funktion (omdrejningsmålerens tilslutning) (CAT)

- Tjek om røgkanalen er ren
- Tjek elanlægget (jordforbindelsen)
- Tjek det elektroniske kort (CAT)

3) **Meddelelse:** **Stop/flamme** (opstår hvis termoelementet aflæser en røgtemperatur, som er lavere end den indstillede værdi, og fortolker dem som mangel på flamme)

Resultat: **Slukning pga. fald i røgtemperaturen**

Flammen kan mangle fordi:

- Tjek om der mangler piller i magasinet
- Tjek om for mange piller har kvalt flammen, tjek pillernes kvalitet (CAT)
- Tjek om overopvarmningstermostaten er aktiveret (sjældent tilfælde fordi det svarer til en overtemperatur for røgen) (CAT)

4) **Meddelelse:** **StopAF/INGEN start** (opstår hvis flammen er fraværende i et tidsrum på maks. 15 minutter, eller starttemperaturen ikke er nået).

Resultat: **Slukning pga. forkert røgtemperatur i optændingsfasen.**

Der skal skelnes mellem følgende to tilfælde:

Der har IKKE været nogen flamme

Handlinger: Tjek:

- om brændeskålen er korrekt placeret og ren
- tændingsmodstandens funktion (CAT)
- rumtemperaturen (hvis den er lavere end 3°C skal der benyttes optændingsblok) og fugtighed.
- Prøv at tænde med en optændingsblok (se side 11).

Der har været flamme, men bagefter er teksten StopAF/INGEN start fremkommet

Handlinger: Tjek:

- termoelementets funktion (CAT)
- starttemperaturen, som er indstillet i parametrene (CAT)

5) **Meddelelse:** **Mangler/Energi** (dette er ikke en defekt ved brændeovnen)

Resultat: Slukning pga. strømmangel

Handlinger: Tjek tilslutningen og spændingsfald.

6) **Meddelelse:** **Fejl/TE** (opstår, hvis termoelementet er defekt eller ikke tilsluttet)

Resultat: **Slukning pga. defekt ikke frakoblet termoelement**

Handlinger: • Tjek termoelementets tilslutning til kortet: tjek funktionen ved afprøvning af kold brændeovn (CAT).

AFHJÆLPNING AF EVENTUELLE FEJL

- 7) **Meddelelse:** °C røg/høj (slukning pga. for høj røgtemperatur)
Resultat: Slukning fordi røgens maksimumtemperatur er overskredet.
Handlinger:
- Tjek pilletypen
 - Tjek for anomalier i røgekstraktorens motor
 - Tjek om røgkanalen er tilstoppet
 - Tjek om installationen er korrekt
 - Tjek om gearmotoren er defekt
 - Tjek om er der luftindtag i lokalet
- 8) **Meddelelse:** “Kontrol. Batteri”
Resultat: Brændeovnen slukker ikke, men teksten er på skærmen.
Handlinger:
- Kortets reservebatteri skal udskiftes.
- 9) **Resultat:** Fjernbetjeningen fungerer dårligt
Handlinger:
- gå tæt på brændeovnens modtager
 - tjek og udskift batteriet hvis nødvendigt
- 10) **Resultat:** Udstrømmende luft er ikke varm:
Handlinger:
- rengør den varmeveksleren i brændekammeret ved hjælp af de specielle stænger.
- 11) **Resultat:** Under optændingsfasen “springer fejlstrømsafbryderen” (skal løses af det tekniske servicecenter CAT)
Handlinger:
- Tjek optændingsmodstanden for fugt
- 12) **Resultat:** Udebleven antænding:
Handlinger:
- Rens brændeskålen

BEMÆRK

Alle meddelelser bliver stående på skærmen indtil tasten 0/1 trykkes på panelet. Det anbefales at vente med at tænde brændeovnen indtil problemet er løst.

TJEKLISTE

Skal læses sammen med det komplette tekniske dataark

Positionering og installation

- Ibrugtagning af autoriseret teknisk servicecenter (CAT), som har udstedt garantien og vedligeholdelsesbogen
- Lokalets udluftning
- Røgkanalen/skorstenen må kun modtage udledning fra brændeovnen
- Røgkanalen må højst have:
 - 2 kurver
 - maks. 2 meter horisontalt
- Skorsten over tagryg
- Udledningsrør i passende materiale (rustfrit stål er anbefalet)
- Ved gennemløb i brændbare materialer (f.eks. træ), er der taget de nødvendige forholdsregler for at undgå brand

Brug

- De anvendte piller er af god kvalitet og ikke fugtige
- Brændeskålen og akseskuffen er rene og korrekt indsatte
- Lugen lukker godt til
- Brændeskålen er sat korrekt ind i rummet

HUSK AT STØVSUGE BRÆNDESKÅLEN FØR HVER OPTÆNDING
Hvis optændingen mislykkes, må den **IKKE** gentages før brændeskålen er tømt

VALGFRI UDSTYR

TELFONDIALER TIL FJERNOPTÆNDING (kode 281900)

Det er muligt at fjernoptænde brændeovnen ved at lade CAT (teknisk servicecenter) udføre en tilslutning af en telefondialer til serieporten på bagsiden af ovnen vha. det valgfri kabel (kode 640560).

FJERNBETJENING (kode 633310)

RENGØRINGSUDSTYR



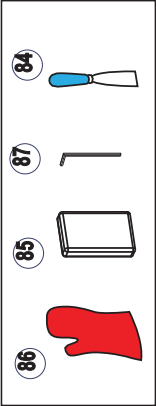
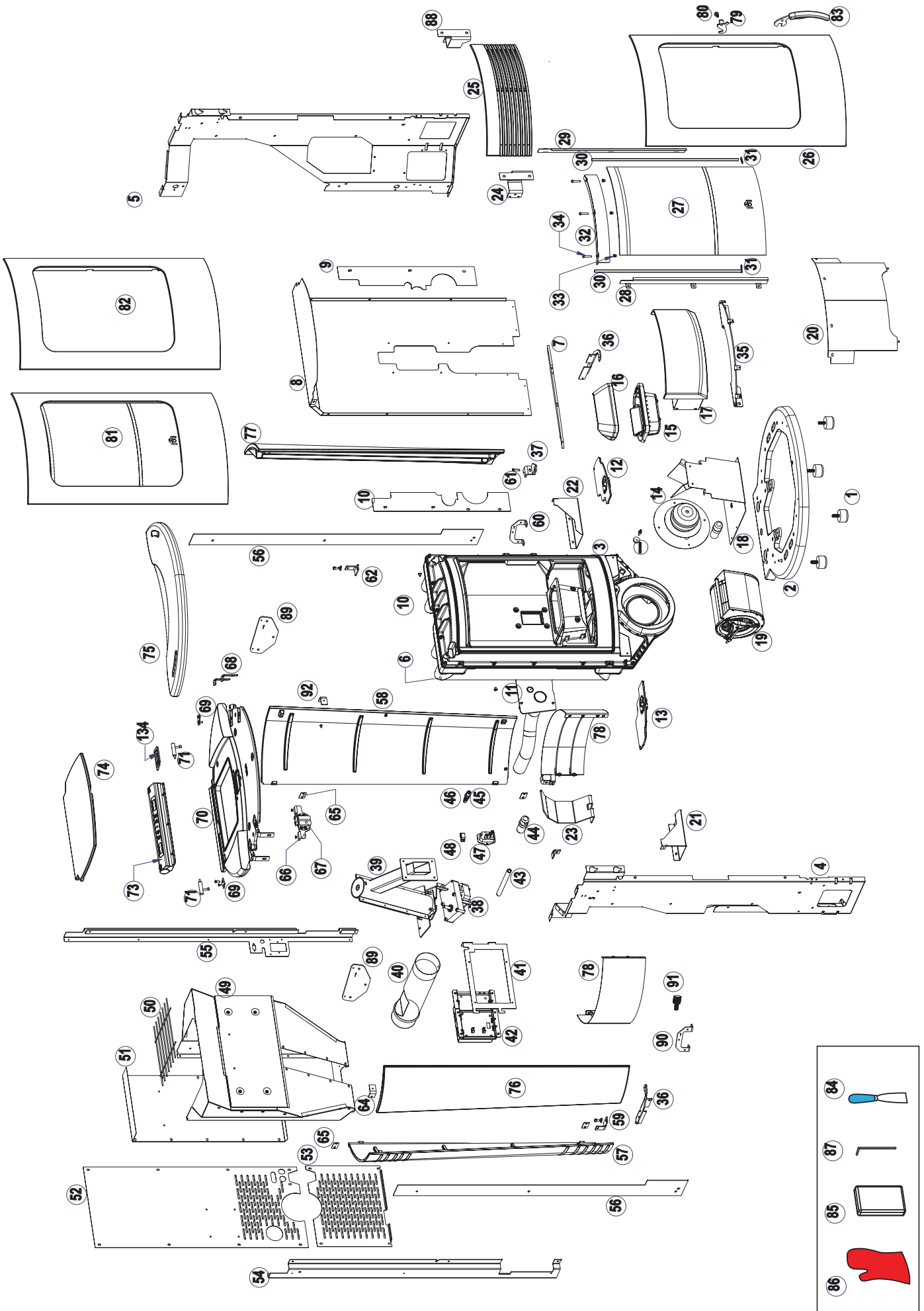
GlassKamin
(kode 155240)

Nyttig til rengøring af
glaskeramiklugen.



Askestøvsuger uden
motor (kode 275400)

Nyttig til rengøring af
brændekammeret.



	ITALIANO	ENGLISH	Français	ESPAÑOL	DEUTSCH	NEDERLANDS	cod	pz.
1	Piede antivibrante Ø40	Anti-vibration leg unit Ø40	Pied anti-vibration Ø40	Pie antivibrante Ø40	Vibrationshemmende Fußchen Ø40	Tiltingswerende pootje Ø40	652550	4
2	Basamento ghisa	Cast iron base with bracket	Base en fonte avec bride	Base de hierro fundido con abrazadera	Sockel aus Gusseisen mit Halterung	Gietlijzeren basis met flens	680200	1
3	Camera di combustione in ghisa	Cast iron combustion chamber	Chambre de combustion en fonte	Cámara de combustión de hierro fundido	Brennkammer aus Gusseisen	Gietlijzeren verbrandingskamer	640170	1
4	Fianco zincato sinistro	Left galvanised side	Côté galvanisé gauche	Lado galvanizado izquierdo	Verzinkte linke Seite	Verzinkt zijelemt links	680260	1
5	Fianco zincato destro	Right galvanised side	Côté galvanisé droit	Lado galvanizado derecho	Verzinkte rechte Seite	Verzinkt zijelemt rechts	680250	1
6	Assemblee tubi uscita/pulizia fumi	Outlet tubes/smoke cleaning assembly	Groupe tuyaux de sortie/nettoyage fumées	Grupo tubo salida /limpieza de humos	Rauchabzugsrohr- bzw.Rauchgasreinigungs-Einheit	Rook afvoer-/reinigungsbuizen	683660	2
7	Cielino in acciaio	Metal ceiling	Plafond métallique	Parte superior metálica	Metall-Deckenblech	Metaalen bovenkant	638090	1
8	Deflettore aria frontale	Front air deflector	Déflecteur air frontal	Deflector aire frontal	Vorderer Luftabweiser	Lucht geleider voor	680280	1
9	Pannello destro chiusura aria	Right air closing panel	Panneau droite fermeture air	Panel derecho cierre aire	Rechtel.luftverschlussstafel	Lucht sluitpaneel rechts	683649	1
10	Pannello sinistro chiusura aria	Left air closing panel	Panneau gauche fermeture air	Panel izquierdo cierre aire	Linchtel.luftverschlussstafel	Lucht sluitpaneel links	683659	1
11	Assemblee tubo accensione aspirazione	Ignition-exhaust pipe assembly	Groupe tuyau allumage aspiration	Conjunto tubo encendido y aspiración	Greep ontstekings- en afzuigleiding	Struiker Zündung	638970	1
12	Chiusura fumi in ghisa inferiore destro	Right lower cast iron smoke closing	Fermeture fumées en fonte inférieure droite	Cierre humos en fundición inferior derecho	Unterer rechter Rauchverschluss aus Gusseisen	Gietlijzeren rookafsluiting rechts	636500	1
13	Chiusura fumi in ghisa inferiore sinistro	Left lower cast iron smoke closing	Fermeture fumées en fonte inférieure gauche	Cierre humos en fundición inferior izquierdo	Unterer linker Rauchverschluss aus Gusseisen	Gietlijzeren rookafsluiting links	636490	1
14	Ventilatore estrazione fumi	Smoke extraction fan	Ventilateur extraction fumées	ventilador extracción de humos	Rauchabzugsgebläse	Ventilator verwijdering rook	215130	1
15	Assemblee cingolo	Combustion chamber assembly	Ensemble creuset	Grupo crisol	Brennittel-Einheit	Vuurhaard	645490	1
16	Cappello cingolo	Combustion chamber cap	chapeau du creuset	Tapa crisol	Ablage Brennittel	Kap haard	645060	1
17	Assemblee cassetto cenere	Ash pan assembly	Ensemble tiroir cendres	Grupo cajón cenizas	Aschenladen-Einheit	Aslade	641480	1
18	Staffa supporto ventilatore	Fan support bracket	Étrier support ventilateur	Estribo soporte ventilador	Gebälsehalterungsbügel	Steuerbügel ventilator	683730	1
19	Ventilatore aria	Extraction	Ventilateur	Ventilador	Ventilator	Ventilator	683490	1
20	Frontalino	Frontage	Frontal	Frontal	Frontaleil	Frontelement	682250	1
21	Chiusura sx deflettore aria	Air deflector LT closure	Fermeture gauche déflecteur d'air	Cierre izq. deflector aire	Schließen Luftbleibech links	Afsluiting L keerschot lucht	683720	1
22	Chiusura dx deflettore aria	Air deflector RT closure	Fermeture droite déflecteur d'air	Cierre dch. deflector aire	Schließen Luftbleibech rechts	Afsluiting R keerschot lucht	683710	1
23	Staffa fissaggio ventilatore	Fan fastening bracket	Étrier fixation ventilateur	Estribo de fijación del ventilador	Befestigungsbügel/Ventilator	Befestigungsbeugel ventilator	684320	1
24	Staffa sinistra per griglia	Left bracket for grille	Étrier gauche pour grille	Brida izquierda para rejilla	Linker Bügel für Rost	Beugel links voor rooster	742730	1
25	Griglia	Grille	Grille	Rejilla	Gitterrost	Rooster	678940	1
26	Antina	Door	Porte	Puerta	Ofentür	Deur	675330	1
27	Vetro segrifato	Glass	Vitre	Vidrio	Scheibe	Glas	633340	1
28	Fermaveveto sinistro	Left glass holder	Dispositif droit de fermeture de la vitre	Sujeta vidrio izquierdo	Rechte Scheibenhalterung	Glasblokkering rechts deurtje links	743730	1
29	Fermaveveto destro	Right glass holder	Dispositif droit de fermeture de la vitre	Sujeta vidrio derecho	Rechte Scheibenhalterung	Rechte Glashouder	743740	1
30	Guarnizione adesiva 8x2	8x2Adhesive gasket	Garniture 8x2 adhésive	Junta 8x2 adhesiva	Dichtung 8x2 selbstklebend	Afsluiting 8x2	173050	L=1,20 m
31	Guarnizione adesiva 8x2	8x2Adhesive gasket	Garniture 8x2 adhésive	Junta 8x2 adhesiva	Dichtung 8x2 selbstklebend	Afsluiting 8x2	173050	L=0,05 m
32	Deviatore aria antra	Door air deviator	Déviateur air petit volet	Desviador aire puerta	Luftabweiser/Tür	Keerschot lucht deurtje	642740	1
33	Dado oleo M5 brunito	Burnished blind nutM5	Ecrou aveugle M5 bruni	Tuerca ciega M5 oscurcida	Hutmutter M5 brüniert	Bronzen blinde moer M5	30940	3
34	Vite tto esagono interno 5x25	T.T.B internal hexag screwM5x25	Vis tête ronde bombée hexagonale intérieure 5x25	Tornillo T.T.B hexag internoM5x25	Schraube mit Rundkopf undInnensechskant 5x25	SchroefT.T.B zesk. internM5x25	254480	3
35	Sostegno antina	Door support	Soutien petit volet	Soporte puerta pequeña	Halterung Flügeltür	Steen deurtje	682260	1
36	Staffa sostegno rivestimento	Covering support bracket	Étrier soutien revêtement	Abrazadera soporte revestimiento	Befestigungsbügel Verkleidung	Beugel ondersteuning bekleding	683180	2
37	Assemblee cerniera superiore antina	Upper door hinge assembly	Ensemble charnière supérieure petit volet	Grupo bisagra superior puerta	Obere Türcharnier-Einheit	Scharnier boven deurtje	638930	1
38	Molibronditore mk 2 rpm	Mk gearmotor 2 rpm	Motorréducteur mk 2 rpm	Motorreductor mk 2 rpm	SchneckenmotorMK 2 rpm	Reductiemotor mk 2 rpm	665200	1
39	Corpo caricatore	Loader body	Corps chargeur	Cuerpo cargador	Förderschneckenkorpus	Behuizing lader	296740	1
40	Tubo uscita fumi	Smoke outlet pipe	Tuyau sortie fumées	Tubo salida humos	Rauchauslassrohr	Rookafvoerbuis	639150	1
41	Piastina supporto scheda elettronica	Electronic board support plate	Plaque support carte électronique	Placa soporte ficha electrónica	Halterungsplatte elektronischeSchaltkarte	Steunplaat elektronische kaart	683679	1
42	Scheda elettronica	Electronic board	Carte électronique	Ficha electrónica	ElektronischeLeiterplatte	Elektronisch kaart	684630	1
43	Candelella	Spark plug	Bougie	Bujía	Zündkerze	Kaars	264050	1
44	Condensatore	Capacitor with connector	Condensateur avec connecteur	Condensador con conector	Kondensator mit Anschluss	Condensator met connector	671210	1
45	Sonda rilevazione temperatura ambiente	Room temperature sensor	Capteur température ambiante	Sensor temperatura ambiente	Raumtemperatursonde	Sensor omgevings temperatuur	644290	1
46	Protezione di gomma	Rubber protection	Protection en caoutchouc	Protección de goma	Gummischutzteil	Rubberen bescherming	666300	1
47	Presia di rete con interruttore	Plug with switch	Prise de réseau avec interrupteur	Toma de red con interruptor	Netzstecker mitSchalter	Stopcontact met schakelaar	235210	1
48	Presia seriale	Taken seriale	Fiche	Toma	Genomen seriale	Genommes seriale	644280	1
49	Assemblee serbatoio	Pellet tank assembly	Ensemble réservoir à pellet	Grupo depósito pellet	Pelletsbehälter-Einheit	Pellettank	682220	1

	ITALIANO	ENGLISH	FRANCAIS	ESPAÑOL	DEUTSCH	NEREDLANDS	cod	pz.
50	Griglia protezione	Pellet hopper protection grille	Grille protection réservoir pellets	Rejilla de protección depósito de pellet	Schutzgitter Pelletbehälter	Beschermingscoester pelletreservoir	682210	1
51	Parete posteriore serbatoio	Rear pellet hopper wall	Pareti postérieure réservoir pellet	Pared posterior depósito pellet	Rückwand des Pelletbehälters	Achterwand pellettank	680230	1
52	Retro superiore	Galvanised upper back	Arrière supérieur zingué	Dorso superior galvanizado	Oberer Rückwand verzinkt	Achterkant boven verzinkt	682320	1
53	Retro inferiore	Galvanised lower back	Arrière inférieur zingué	Dorso inferior galvanizado	Untere Rückwand verzinkt	Achterkant onder verzinkt	682330	1
54	Profilo sx sostegno struttura	LT structure support profile	Profilé gauche soutien structure	Perfil izquierdo soporte estructura	Profil Tragestruktur links	Profiel L ondersteuning structuur	682360	1
55	Profilo dx sostegno struttura	RT structure support profile	Profilé droit soutien structure	Perfil dcho. soporte estructura	Profil Tragestruktur rechts	Profiel R ondersteuning structuur	682350	1
56	Profilo fianco posteriore	Rear side profile	Profilé côté postérieur	Perfil lado posterior	Profil hinteres Seitenteil	Profiel zijkant achter	682340	2
57	Fianco sinistro	Left side	Côté gauche	Lado izquierdo	LinkeSeite	Zijlement links	678870	1
58	Fianco destro	Right side	Côté droite	Lado derecho	RechteSeite	Zijlement rechts	678880	1
59	Staffa inferiore supporto fianco ghisa sx	LT cast iron side support lower bracket	Étrier inférieur support côté fonte gauche	Abrazadera inferior soporte lado fund. izq.	Unterer Stützbugel Seitenteil Gusseisen links	Beugel onder ondersteuning zijkant gietijzer L	661660	1
60	Staffa destra fissaggio ceramica	Right ceramic fixing plate	Plaque droite de fixation céramique	Placa derecha de fijación cerámica	Rechte Keramik Befestigungsplatte	Plaat rechts bevestiging keramiektegel	742850	1
61	Perno 5X20	Pin 5x20	Pivot 5x20	Perno 5x20	Stift 5x20	Spil 5x20	297950	2
62	Staffa inferiore supporto fianco ghisa dx	RT cast iron side support lower bracket	Étrier inférieur support côté fonte droit	Abrazadera inferior soporte lado fund. dcho.	Unterer Stützbugel Seitenteil Gusseisen rechts	Beugel onder ondersteuning zijkant gietijzer R	683240	1
64	Staffa superiore fissaggio fianco ghisa sx	LT Cast iron side upper fixing bracket	Étrier supérieur fixation côté fonte gauche	Abrazadera superior fijación lado fundición izq.	Oberer Montagebugel Befestigung Seitenteil Gusseisen links	Beugel boven bevestiging zijkant gietijzer L	683280	1
65	Staffa regolazione fianco ghisa dx e sx	LT and RT cast iron side adjustment bracket	Étrier réglage côté fonte droit et gauche	Abrazadera regulación lado fundición dcho. e izq.	Verstellbugel Seitenteil Gusseisen rechts und links	Beugel afstelling zijkant gietijzer R en L	683269	1
66	Supporto cricchetto	Ratchet support	Support cliquet	Soporte trinquete	Sperklinkenhalterung	Sleun krikke	640160	1
67	Cricchetto apertura coperchio	Cover opening ratchet	Cliquet pour ouverture couvercle	Trinquete para apertura de la tapa	Ratschenhebel für Deckelöffnung	Knop voor opening deksel	298020	1
68	Staffa superiore fissaggio ceramica	Ceramic fixing upper bracket	Étrier supérieur fixation céramique	Abrazadera superior fijación cerámica	Oberer Montagebugel Befestigung Keramik	Beugel boven bevestiging keramiektegel	683300	4
69	Staffa sup. regolazione fissaggio ceramica	Ceramic fixing upper adjustment bracket	Étrier sup. réglage fixation céramique	Abrazadera sup. regulación fijación cerámica	Oberer Verstellbugel Befestigung Keramik	Beugel boven afst. bevestiging keramiektegel	683269	4
70	Top ghisa	Cast iron top	Haut en fonte	Parte superior en fundición	Gietijzeren bovenstuk	wOberteil - Guss	678930	1
71	Cerniera coperchio	Cover hinge	Charnière du couvercle	Bisagra tapa	Scharnier Abdeckung	Scharnier deksel	298480	1
72	Plastra chiusura cricchetto	Ratchet closing plate	Plaque fermeture cliquet	Placa cierre trinquete	Verschlussplatte Sperklinke	Sluitplaat krik	639790	1
73	Cruscotto comandi con cavo flat	Instrument control panel with flat cable	Tableau de commandes avec câble flat	Tablero de mandos con cable flat	Bedienfeld mit Flachkabel	Bedieningspaneel met flat kabel	641560	1
74	Coperchio in ghisa	Cast iron cover	Couvercle en fonte	Tapa de hierro fundido	Deckel ausGusseisen	Gietijzeren deksel	636480	1
75	Top ceramica bianco panna	Cream white ceramic top	Haut céramique blanc crème	Parte superior de cerámica blanca crema	Oberteil ausKeramik, elfenbeinfarbe	Keramisch bovenstuk crèmekleurige	680110	1
75	Top ceramica bordeaux	Wine-red ceramic top	Haut céramique bordeaux	Parte superior de cerámica granate	Oberteil ausKeramik, Weinrot	Keramisch bovenstuk bordeauxwood	680120	1
75	Top ceramica grigia	Grey ceramic top	Haut céramique gris	Parte superior de cerámica gris	Oberteil ausKeramik, grau	Keramisch bovenstuk grijs	680130	1
76	Fianco sx ceramica bianco panna	Off-white LT ceramic side	Côté gauche céramique blanc crème	Lado izq. cerámica blanco nata	Seitenteil links cremeweisse Keramik	Zijkant L keramiektegel roomwit	657940	1
76	Fianco sx ceramica bordeaux	Bordeaux LT ceramic side	Côté gauche céramique bordeaux	Lado izq. cerámica bordeaux	Seitenteil links bordeauxfarbene Keramik	Zijkant L keramiektegel bordeaux	678820	1
76	Fianco sx ceramica grigia	Grey LT ceramic side	Côté gauche céramique gris	Lado izq. cerámica gris	Seitenteil links grau Keramik	Zijkant L keramiektegel grijs	678900	1
77	Fianco dx ceramica bianco panna	Off-white RT ceramic side	Côté droit céramique blanc crème	Lado dcho. cerámica blanco nata	Seitenteil rechts cremeweisse Keramik	Zijkant R keramiektegel roomwit	675320	1
77	Fianco dx ceramica bordeaux	Bordeaux RT ceramic side	Côté droit céramique bordeaux	Lado dcho. cerámica bordeaux	Seitenteil rechts bordeauxfarbene Keramik	Zijkant R keramiektegel bordeaux	678830	1
77	Fianco dx ceramica grigia	White sheet metal side	Côté îble blanc	Lado dcho. cerámica gris	Seitenteil rechts grau Keramik	Zijkant R keramiektegel grijs	678910	1
78	Fianco lamiera bianca	Bordeaux sheet metal side	Côté îble bordeaux	Lado chapa bordeaux	Seitenteil weißes Blech	Zijkant plaatstaal wit	744260	2
78	Fianco lamiera grigio	Grey sheet metal side	Côté îble gris	Lado chapa gris	Seitenteil weißes grau	Zijkant plaatstaal grijs	744270	2
79	Aggancio antina	Door lock	Accrochage petit volet	Erganche puerta	Turaufhängung	Haak deur	682310	1
80	Perno aggancio antina	Door locking pin	Pivot d'accrochage du petit volet	Perno erganche puerta pequeña	Stift für Turaufhängung	Haakpen deurtje	680290	1
81	Antina completa di vetro	Door with glass	Porte avec verre	Puerta completa de cristal	Ofenür komplett mitGlasscheibe	Deur met glas	680160	1
82	Antina senza vetro	Complete door without glass	Porte complète sans vitre complète	Puerta completa sin cristal	Komplett ofenür ohne glass	Volledige deur zonder glas	740050	1
83	Maniglia	Handle	Poignée	Maneta	Handgriff	Volledig	642680	1
84	Spatula	Spatula	Spatula	Espátula	Spachtel	Spatel	196500	1
85	Sacchetto essicante	Desiccant crystals	Sels hygroscopiques	Sales antihumedad	Salz zumSchutz vorFeuchtigkeit	Vochtabsorberende korrels	261320	1
86	Guanto	Glove	Gant	Guante	Schutzhandschuh	Handschoen	6630	1
87	Chiave a brugola 3 mm	3 mm Allen wrench	CleAllen 3 mm	LlaveAllen 3 mm	Inbus-Schlüssel 3 mm	Inbusleutel 3 mm	67680	1
88	Staffa destra per griglia	Right bracket for grille	Étrier droit pour grille	Birda derecha para rejilla	Rechter Bugel für Rost	Beugel rechts voor rooster	742720	1
89	Piastrea superiore fissaggio ceramica	Upper ceramic fixing plate	Plaque supérieure de fixation céramique	Placa superior de fijación cerámica	Oberer Keramik Befestigungsplatte	Plaat boven bevestiging keramiektegel	742870	2
90	Piastrea sinistra fissaggio ceramica	Left ceramic fixing plate	Plaque gauche de fixation céramique	Placa izquierda de fijación cerámica	Linke Keramik Befestigungsplatte	Plaat links bevestiging keramiektegel	743260	1
91	Vite T.Z. M4	Screw T.Z. M4	Vis T.Z. M4	Tornillo T.Z. M4	Schraube T.Z. M4	Schroef T.Z. M4	742850	12
92	Staffa superiore fissaggio fianco ghisa dx	RT Cast iron side upper fixing bracket	Étrier supérieur fixation côté fonte droit	Abrazadera superior fijación lado fundición dcho.	Oberer Montagebugel Befestigung Seitenteil Gusseisen rechts	Beugel boven bevestiging zijkant gietijzer R	744610	1

	DANSK	kode	pz.
1	Antivibrationsfod Ø40	652550	4
2	Støbejernbase	680200	1
3	Forbrændingskammer i støbejern	640170	1
4	Venstre sidepanel, zinkbelagt	680260	1
5	Højre sidepanel, zinkbelagt	680250	1
6	Udledningsrør/røg rengøringskit	683660	2
7	Ståltop	638090	1
8	Deflektor, forside luftudstrømning	680280	1
9	Højre luftlukningspanel	683649	1
10	Venstre luftlukningspanel	683659	1
11	Komplet sæt rør tænding udsugning	638970	1
12	Nedre, højre røglukke i støbejern	636500	1
13	Nedre, venstre røglukke i støbejern	636490	1
14	Ventilator røgdugugning	215130	1
15	Brændeskål, komplet sæt	645490	1
16	Brændeskål låg	645060	1
17	Askeskuffe, komplet sæt	641480	1
18	Beslag, ventilatorstøtte	683730	1
19	Luftventilator	663490	1
20	Frontelement	682250	1
21	Afslutning venstre luftdeflektor	683720	1
22	Afslutning højre luftdeflektor	683710	1
23	Fastgørelsesbeslag ventilator	664320	1
24	Venstre beslag, rist	742730	1
25	Rist	678940	1
26	Luge	675330	1
27	Glas	633340	1
28	Venstre glasholder	743730	1
29	Højre glasholder	743740	1
30	Klæbetætning 8x2	173050	L=1,20 m
31	Klæbetætning 8x2	173050	L=0,05 m
32	Dørluftbortleder	642740	1
33	Blind møtrik M5 bruneret	30940	3
34	TTB-skrue hex, indvendig 5x25	254480	3
35	Lugeholder	682260	1
36	Støttebeslag beklædning	683180	2
37	Sæt hængsel til øvre luge	638930	1
38	Gearmotor mk 2 rpm	665200	1
39	Hus, fodersnegl	296740	1
40	Røgdudledningsrør	639150	1
41	Holdeplade til elektronisk kort	683679	1
42	Elektronisk kort	684630	1
43	Tænderør	264050	1
44	Kondensator	671210	1
45	Føler, rumtemperatur	644290	1
46	Gummibeskyttelse	666300	1
47	Netstik med afbryder	235210	1
48	Seriestik	644280	1
49	Komplet magasin	682220	1

	DANSK	kode	pz.
50	Beskyttelsesrist	682210	1
51	Bagvæg, magasin	680230	1
52	Øvre bagside	682320	1
53	Nedre bagside	682330	1
54	Profil, venstre strukturstøtte	682360	1
55	Profil, højre strukturstøtte	682350	1
56	Profil, bageste side	682340	2
57	Venstre side	678870	1
58	Højre side	678880	1
59	Nedre beslag, holder til venstre sidepanel i støbejern	661660	1
60	Højre plade, fastgørelse keramikbeklædning	742860	1
61	Stift 5X20	297950	2
62	Nedre beslag holder højre sidepanel i støbejern	683240	1
64	Nedre beslag holder venstre sidepanel i støbejern	683280	1
65	Reguleringsbeslag højre og venstre sidepanel i støbejern	683269	1
66	Spærrelinkeholder	640160	1
67	Spærrelinke åbning låg	298020	1
68	Øvre beslag fastgørelse keramikbeklædning	683300	4
69	Øvre beslag regulering fastgørelse keramikbeklædning	683290	4
70	Støbejernstop	678930	1
71	Hængsel, låg	298480	1
72	Lukkeplade, spærrelinke	639790	1
73	Styrepanel med kabel	641560	1
74	Låg i støbejern	636480	1
75	Top cremefarvet keramik	680110	1
75	Top bordeaux keramik	680120	1
75	Top grå keramik	680130	1
76	Venstre side, cremefarvet keramik	657940	1
76	Venstre side, bordeaux keramik	678820	1
76	Venstre side, grå keramik	678900	1
77	Højre side, cremefarvet keramik	675320	1
77	Højre side, bordeaux keramik	678830	1
77	Højre side, grå keramik	678910	1
78	Side hvid metalplade	744260	2
78	Side bordeaux metalplade	744220	2
78	Side grå metalplade	744270	2
79	Krog, luge	682310	1
80	Stift, krog på luge	680290	1
81	Luge, komplet med glas	680160	1
82	Luge uden glas	740050	1
83	Håndtag	642680	1
84	Skraber	196500	1
85	Tørrende pose	261320	1
86	Handske	6630	1
87	Unbrakonøgle 3 mm	67680	1
88	Højre beslag til rist	742720	1
89	Øvre plade til fastgørelse af keramikbeklædning	742870	2
90	Venstre plade til fastgørelse af keramikbeklædning	743260	1
91	Skrue T.Z. M4	742850	12
92	Øvre beslag til fastgørelse af højre støbejernssidepanel	744610	1



www.edilkamin.com

cod. 941003

11.12/D