

Das Design und die Spezifikationen können im Sinne der Produktentwicklung ohne Ankündigung verändert werden. Kontaktieren Sie die Verkaufsstelle oder den Hersteller für weitere Details.

CR194-RG58N(B2H)
16117000001034
20161024

KLIMAAANLAGE

DARSTELLUNG DER FERNBEDIENUNG

Vielen Dank, dass Sie unsere Klimaanlage erworben haben.
Lesen Sie diese Bedienungsanleitung bitte sorgfältig, bevor Sie die
Klimaanlage verwenden. Bewahren Sie dieses Handbuch für
später bitte auf.

INHALT

Fernbedienung Spezifikationen	2
Funktionstasten	3
Umgang mit der Fernbedienung	4
LCD-Anzeigen der Fernbedienung	5
Wie Sie die Grundfunktionen verwenden	6
Wie Sie die erweiterten Funktionen verwenden	13

HINWEIS:

- Das Design der Tasten hängt vom Modell ab und kann geringfügig von ihrem gekauften Modell abweichen. Die tatsächliche Form ist maßgebend.
- Alle beschriebenen Funktionen werden von der Anlage ausgeführt. Wenn die Anlage eine Funktion nicht hat, passiert kein entsprechender Vorgang, wenn die jeweilige Taste auf der Fernbedienung gedrückt wird.
- Wenn es größere Unterschiede zwischen der "Darstellung der Fernbedienung" und dem "BENUTZERHANDBUCH" bezüglich der Funktionsbeschreibung gibt, soll die Beschreibung im "BENUTZERHANDBUCH" maßgeblich sein.

Fernbedienung Spezifikationen

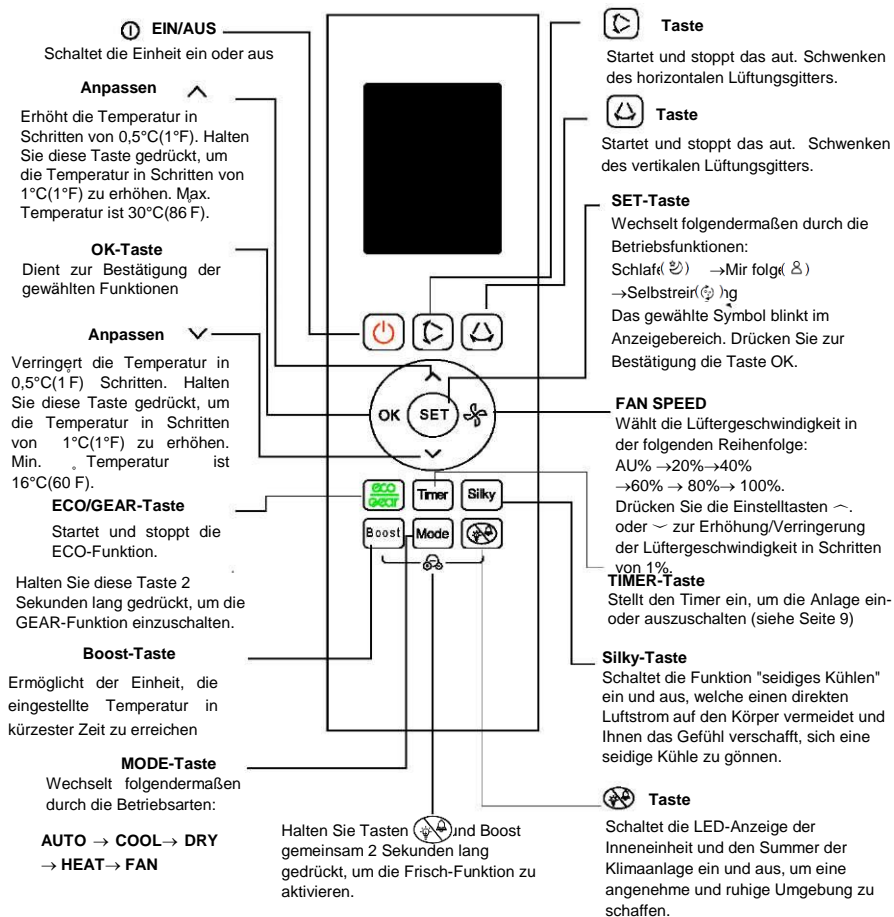
Modell	RG58N(B2H)/BGEF
Nennspannung	3,0V(Trockenbatterien R03/LR03X2)
Signalempfangsbereich	8m
Umgebung	-5°C~60°C



Funktionstasten

Bevor Sie Ihre neue Klimaanlage nutzen, machen Sie sich mit ihrer Fernbedienung vertraut. Nachfolgend steht eine kurze Einführung zur Fernbedienung selbst. Für Anweisungen zur Bedienung Ihrer Klimaanlage beachten Sie den Abschnitt **Wie Sie die Grundfunktionen nutzen** in diesem Handbuch.

HINWEIS: Wählen Sie bitte nicht den Modus HEAT, falls Ihr gekauftes Gerät ein Nur-Kühl-Modell ist. Das Nur-Kühl-Modell unterstützt den Heizbetrieb nicht.



Umgang mit der Fernbedienung

UNSICHER, WAS EINE FUNKTION MACHT?

Siehe die Abschnitte **Wie Sie die Grundfunktionen nutzen** und **Wie Sie erweiterte Funktionen nutzen**

in diesem Handbuch für eine ausführliche Beschreibung, wie Sie Ihre Klimaanlage benutzen.

BESONDERER HINWEIS

- Die Tastengestaltung an Ihrer Einheit kann geringfügig vom gezeigten Beispiel abweichen.
- Falls die Inneneinheit eine bestimmte Funktion nicht hat, hat das Drücken der zugehörigen Taste auf der Fernbedienung keine Auswirkung.

BATTERIEN EINSETZEN UND ERSETZEN

Ihre Klimaanlage wird mit zwei AAA-Batterien geliefert. Legen Sie die Batterien vor der Nutzung in die Fernbedienung ein.

1. Entfernen Sie die hintere Abdeckung an der Fernbedienung, um das Batteriefach zu öffnen.
2. Setzen Sie die Batterien ein und achten dabei auf die richtige Polung von (+) und (-) der Batterien passend zu den Symbolen im Batteriefach.
3. Setzen Sie die hintere Abdeckung wieder ein.

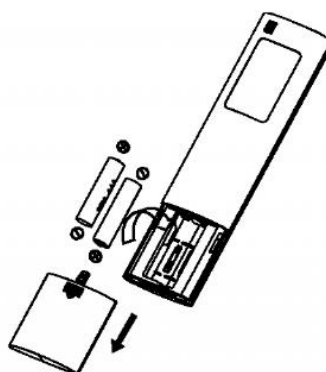
HALTERUNG FÜR FERNBEDIENUNG MONTIEREN

Die Fernbedienung kann an einer Wand oder Säule angebracht werden, indem die Halterung für die Fernbedienung verwendet wird.

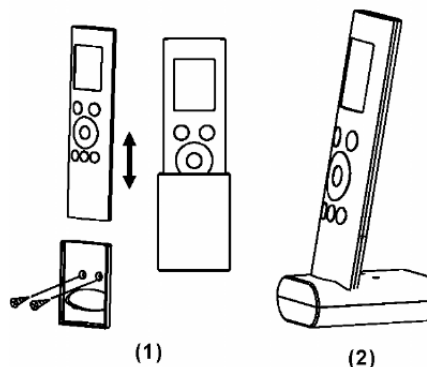
1. Bevor Sie die Fernbedienung so montieren, prüfen Sie, dass die Klimaanlage die Signale ordentlich empfängt.
2. Befestigen Sie die Halterung mit zwei Schrauben oder stellen diese einfach auf den Schreibtisch.
3. Stecken Sie die Fernbedienung in die Halterung.

TIPPS ZUR NUTZUNG DER FERNBEDIENUNG

- Die Fernbedienung muss in einem Umkreis von 8 Meter von der Anlage verwendet werden.
- Die Anlage bestätigt den Signalempfang mit einem Piepton.
- Vorhänge, andere Materialien und direktes Sonnenlicht können den Infrarotempfänger beeinträchtigen.
- Entnehmen Sie die Batterien, wenn die Fernbedienung länger als 2 Monate nicht verwendet wird.



Zum Einsetzen der Batterien nehmen Sie die hintere Abdeckung ab



BATTERIEHINWEISE

Für optimale Leistung des Produkts:

- Mischen Sie keine alten und neuen Batterien und keine unterschiedlichen Typen.
- Lassen Sie keine Batterien in der Fernbedienung, wenn Sie das Gerät länger als 2 Monate nicht benutzen wollen.



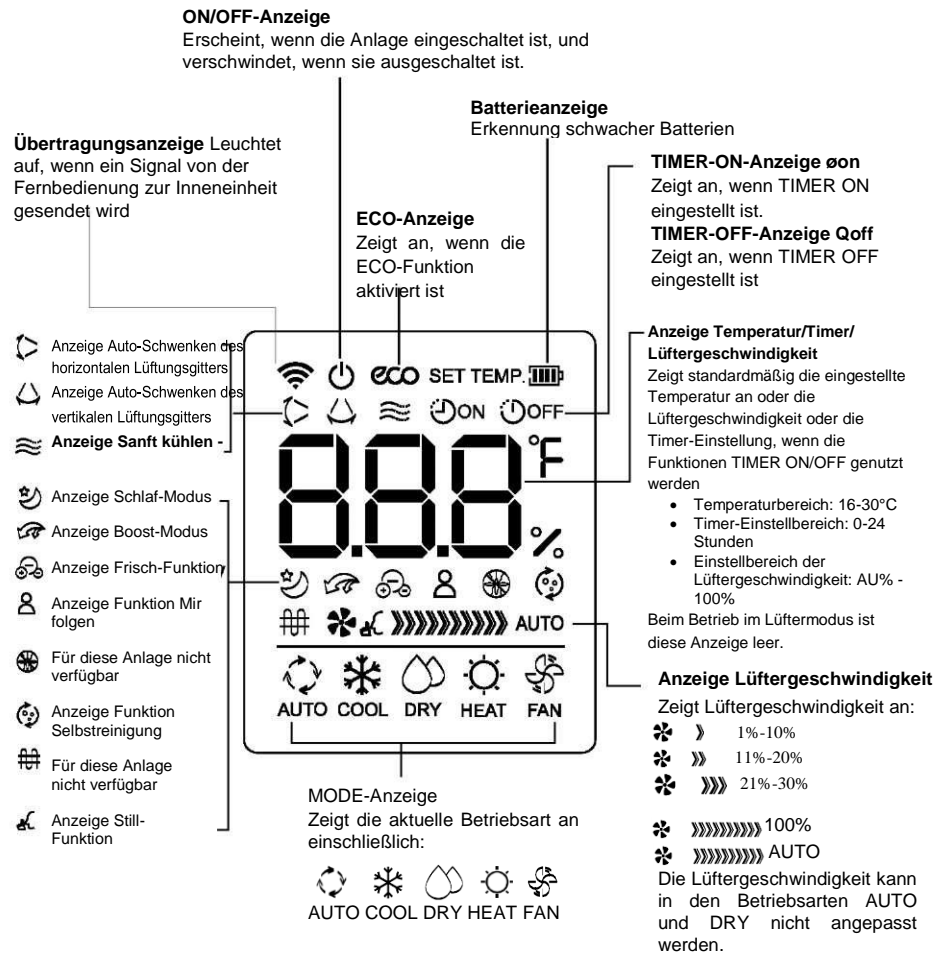
BATTERIEENTSORGUNG

Entsorgen Sie Batterien nicht über den unsortierten Hausmüll. Beachten Sie die lokalen Gesetze für eine richtige Entsorgung von Batterien.

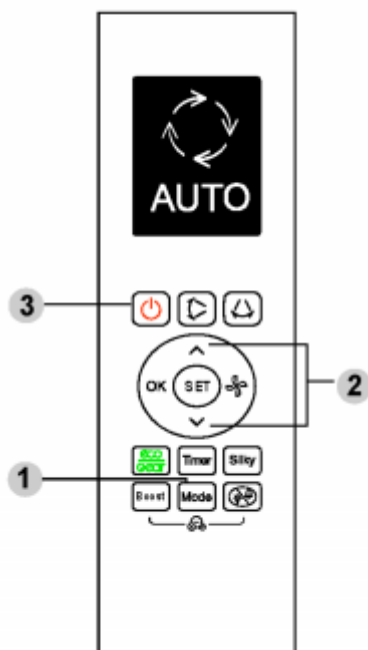
LCD-Anzeigen der Fernbedienung

Hinweis:

Alle in der Abbildung gezeigten Indikatoren dienen der klaren Darstellung. Während des echten Betriebs werden nur die zugehörigen Funktionszeichen im Anzeigefenster angezeigt.



Wie Sie die Grundfunktionen verwenden



KÜHL-Betrieb

1. Drücken Sie die Taste **MODE** und wählen **COOL**.
2. Wählen Sie Ihre gewünschte Temperatur mit den Tasten Temp A oder Temp v aus.
3. Drücken Sie die Taste FAN zur Auswahl der Lüftergeschwindigkeit im Bereich von Au%-100%, im Zusammenhang mit der Taste Temp oder Temp v.
4. Drücken Sie die Taste ON/OFF zum Start der Anlage.

TEMPERATUREINSTELLUNG

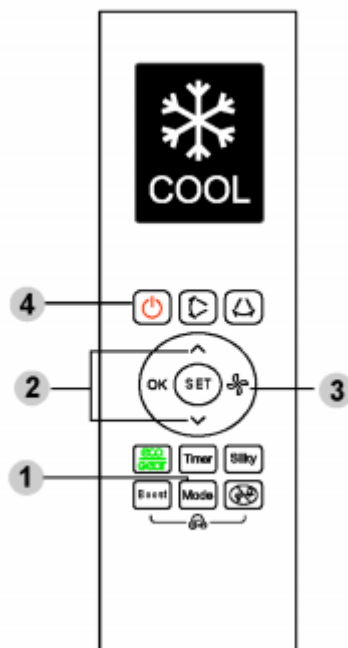
Der Betriebstemperaturbereich der Anlagen ist 17-30°C. Sie können die eingestellte Temperatur in Schritten von 0,5°C erhöhen oder verringern.

AUTO-Betrieb

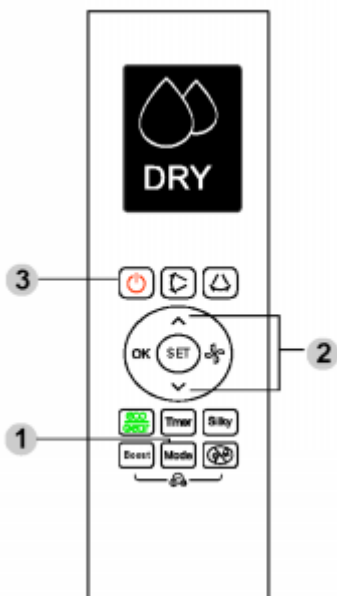
Im **AUTO**-Modus wählt die Anlage anhand der eingestellten Temperatur automatisch aus den Betriebsarten COOL, FAN, HEAT und DRY aus.

1. Drücken Sie die Taste **MODE** zur Auswahl des Auto-Modus
2. Wählen Sie Ihre gewünschte Temperatur mit den Tasten **Temp ^** or **Temp v** aus.
3. Drücken Sie die Taste ON/OFF zum Start der Anlage.

HINWEIS: Im Auto-Modus kann die **LÜFTERGESCHWINDIGKEIT** nicht eingestellt werden.



Wie Sie die Grundfunktionen verwenden



LÜFTER-Betrieb

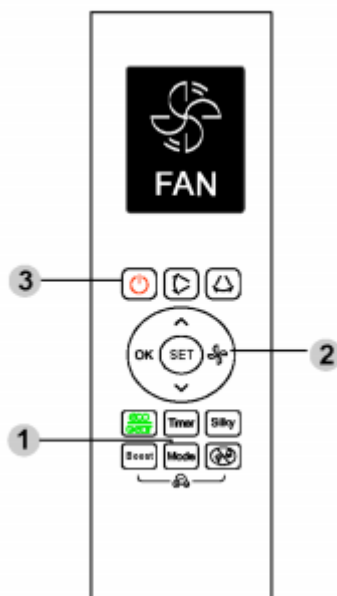
1. Drücken Sie die Taste **MODE** und wählen **FAN**.
2. Drücken Sie die Taste **FAN** zur Auswahl der Lüftergeschwindigkeit im Bereich von Au%-100%, im Zusammenhang mit der Taste **Temp** \wedge , or **Temp** \vee .
3. Drücken Sie die Taste **ON/OFF** zum Start der Anlage.

HINWEIS: Im LÜFTER-Modus können Sie die Temperatur nicht einstellen. Folglich zeigt die LCD-Anzeige der Fernbedienung die Temperatur nicht an.

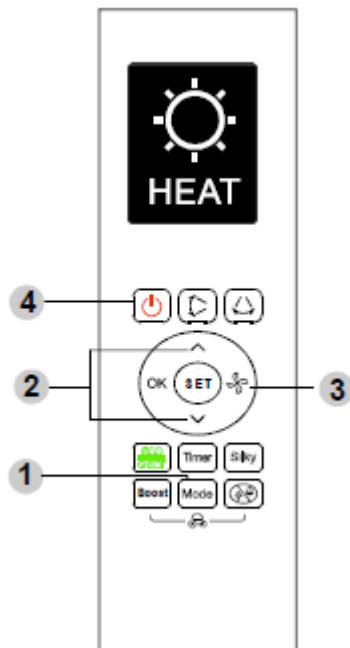
TROCKNEN-Betrieb (Entfeuchten)

1. Drücken Sie die Taste **MODE** und wählen **DRY**.
2. Wählen Sie Ihre gewünschte Temperatur mit den Tasten **Temp** \wedge oder **Temp** \vee aus.
3. Drücken Sie die Taste **ON/OFF** zum Start der Anlage.

HINWEIS: Im DRY-Modus kann die LÜFTERGESCHWINDIGKEIT nicht geändert werden.



Wie Sie die Grundfunktionen verwenden



HEIZ-Betrieb

1. Drücken Sie die Taste **MODE** und wählen **HEAT**.
2. Wählen Sie Ihre gewünschte Temperatur mit den Tasten **Temp** \wedge oder **Temp** \vee aus.
3. Drücken Sie die Taste Fan zur Auswahl der Lüftergeschwindigkeit im Bereich von Au%-100%, im Zusammenhang mit der Taste **Temp** \wedge or **Temp** \vee .
4. Drücken Sie die Taste ON/OFF zum Start der Anlage.

HINWEIS: Wenn die Außentemperatur fällt, kann die Leistung der HEIZ-Funktion Ihrer Anlage beeinträchtigt werden. In solchen Fällen empfehlen wir, diese Klimaanlage zusammen mit einem anderen Heizgerät einzusetzen.


TIMER-Funktion einstellen

Ihre Klimaanlage verfügt über zwei Timer-Funktionen:

- **TIMER ON-** stellt die Zeitdauer ein, nach welcher die Anlage automatisch einschaltet.
- **TIMER OFF-** stellt die Zeitdauer ein, nach welcher die Anlage automatisch ausschaltet.

TIMER-ON-Funktion


Mit der Funktion **TIMER ON** können Sie eine Zeitdauer einstellen, nach welcher die Anlage automatisch einschaltet, etwa wenn Sie von der Arbeit nach Hause zurückkommen. Die Funktion **TIMER ON** kann nur eingestellt werden, wenn die Anlage **AUS** ist.

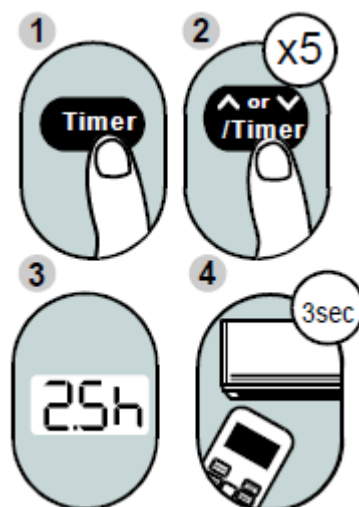
1. Drücken Sie **TIMER**, wenn die Anlage aus ist. Anzeige "  **ON**" (Timer on) erscheint und blinkt.

Standardmäßig erscheint Ihre zuletzt eingestellte Zeitdauer und ein "h" (Hinweis auf Stunden) in der Anzeige.

Hinweis: Diese Zahl gibt die Zeitdauer am dem aktuellem Moment an, nach der die Anlage einschalten soll. Wenn Sie beispielsweise **TIMER ON** auf 2,5 Stunden stellen, wird " 2.5h" angezeigt und die Anlage wird 2,5 Stunden später einschalten.

2. Drücken Sie wiederholt die Timer-Taste oder **Temp ^** oder **Temp v**, um die Zeit einzustellen, wann die Anlage einschalten soll.
3. Warten Sie 3 Sekunden bis die Funktion **TIMER ON** aktiviert ist. Die Digitalanzeige auf Ihrer Fernbedienung kehrt dann zur Temperaturanzeige zurück. Die

"  **ON** " Anzeige bleibt an und diese Funktion ist aktiviert.



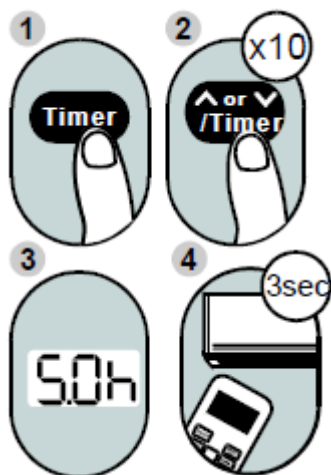
Beispiel: Einstellung der Anlage zum Einschalten nach 2,5 Stunden.

TIMER-OFF-Funktion

Mit der Funktion TIMER OFF können Sie eine Zeitdauer einstellen, nach welcher die Anlage automatisch ausschaltet, etwa wenn Sie aufwachen. Die Funktion TIMER OFF kann nur eingestellt werden, wenn die Anlage EIN ist.

1. Drücken Sie **TIMER**, wenn die Anlage EIN ist. Anzeige " ⌚ off "(Timer off) erscheint und blinkt.
Standardmäßig erscheint Ihre zuletzt eingestellte Zeitdauer und ein "h" (Hinweis auf Stunden) in der Anzeige.
Hinweis: Diese Zahl gibt die Zeitdauer am dem aktuellem Moment an, nach der die Anlage ausschalten soll. Wenn Sie beispielsweise TIMER OFF auf 5 Stunden stellen, wird " 5.0h " angezeigt und die Anlage wird 5 Stunden später ausschalten.
2. Drücken Sie wiederholt die **Timer**-Taste oder **Temp** ^ oder **Temp** ~, um die Zeit einzustellen, wann die Anlage einschalten soll.
3. Warten Sie 3 Sekunden bis die Funktion **TIMER OFF** aktiviert ist. Die Digitalanzeige auf Ihrer Fernbedienung kehrt dann zur Temperaturanzeige zurück. Die " ⌚ off " Anzeige bleibt an und diese Funktion ist aktiviert.

HINWEIS: Beim Einstellen der Funktionen **TIMER ON** oder **TIMER OFF** erhöht sich die Zeit bis hin zu 10 Stunden mit jedem Tastendruck um 30 Minuten. Nach 10 Stunden und bis zu 24 Stunden erhöht sie sich in Stundenschritten. Nach 24 Stunden kehrt der Timer wieder auf Null zurück.
Sie können beide Funktionen ausschalten, indem Sie deren Timer auf " 0.0h " stellen.



Beispiel: Einstellung der Anlage zum Ausschalten nach 5 Stunden.

Wie Sie die erweiterten Funktionen verwenden

HINWEIS:

- Drücken Sie die SET-Taste, damit der Indikator der gewählten Funktion im Anzeigebereich blinkt, dann drücken Sie **Temp** \wedge oder **Temp** \vee zur Bestätigung. Der Indikator bleibt an und diese Funktion ist aktiviert.
- Zum Abbrechen der gewählten Funktion führen Sie die gleichen Schritte wie obenstehend aus.

SCHLAF-Funktion (☾)

Die SCHLAF-Funktion zur Energieeinsparung, während Sie schlafen (und nicht dieselben Temperatureinstellungen zum Wohlbefinden benötigen). Diese Funktion kann nur per Fernbedienung aktiviert werden.

Für Details siehe "Schlafbetrieb" im "BEDIENHANDBUCH".

Hinweis: Die SCHLAF-Funktion gibt es nicht in den Betriebsarten FAN und DRY.

Funktion MIR FOLGEN (⊗) (optional)

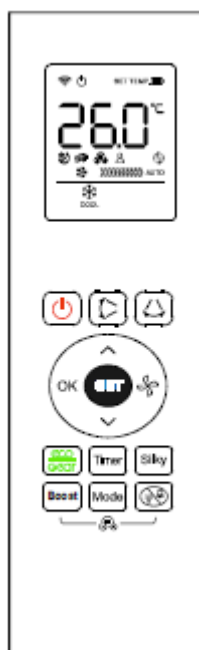
Bei der Funktion MIR FOLGEN kann die Fernbedienung die Temperatur an ihrem aktuellen Ort messen und dieses Signal alle 3 Minuten zur Klimaanlage senden. Bei den Betriebsarten AUTO, COOL und HEAT ermöglicht die Messung der Umgebungstemperatur von der Fernbedienung aus (anstatt von der Inneneinheit selbst) der Klimaanlage, die Temperatur in Ihrer Nähe zu optimieren und so für maximalen Komfort zu sorgen.

SELBSTREINIGUNG (🌀) (optional)

In der Luft befindliche Bakterien können in der Feuchtigkeit wachsen, die rund um den Wärmetauscher der Anlage kondensiert. Beim normalen Betrieb wird die meiste Feuchtigkeit von der Einheit verdampft. Wenn die Funktion **SELBSTREINIGUNG** aktiviert ist, reinigt sich Ihre Anlage automatisch selber. Der Reinigungszyklus dauert 30 Minuten, wonach sich die Anlage automatisch abschaltet.

Sie können die **SELBSTREINIGUNG** beliebig oft verwenden.

Hinweis: Sie können diese Funktion nur in den Betriebsarten COOL und DRY aktivieren.



Wie Sie die erweiterten Funktionen verwenden

Funktion ECO/GEAR (ECO/GEAR)

HINWEIS: Diese Funktion ist nur bei der Betriebsart KÜHLEN verfügbar.

- Drücken Sie die Taste ECO/GEAR zum Wechsel in den Energiesparmodus in nachstehender Abfolge: **ECO— GEAR(75%) — GEAR(50%) —ECO**

ECO-Betrieb:

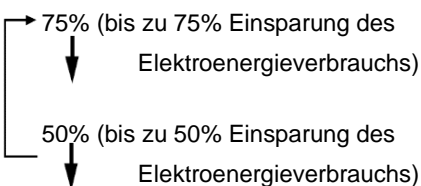
- Beim Drücken dieser Taste im Kühlbetrieb ändert die Fernbedienung die Temperatur automatisch auf 24°C und die Lüftergeschwindigkeit auf Auto, um Energie zu sparen (aber nur wenn die eingestellte Temperatur geringer als 24°C) ist. Falls die eingestellte Temperatur über 24°C liegt, wechselt die Lüftergeschwindigkeit bei Drücken der ECO-Taste auf Auto und die eingestellte Temperatur bleibt unverändert.

HINWEIS:

- Ein Drücken der Taste ON/OFF oder eine Änderung der Betriebsart oder eine Anpassung der eingestellten Temperatur auf weniger als 24°C beendet den ECO-Modus.
- Im ECO-Modus soll die eingestellte Temperatur 24°C oder höher betragen, was eine unzureichende Kühlung bewirken kann. Wenn Ihnen das nicht angenehm ist, drücken Sie die ECO-Taste erneut, um die Funktion zu beenden.

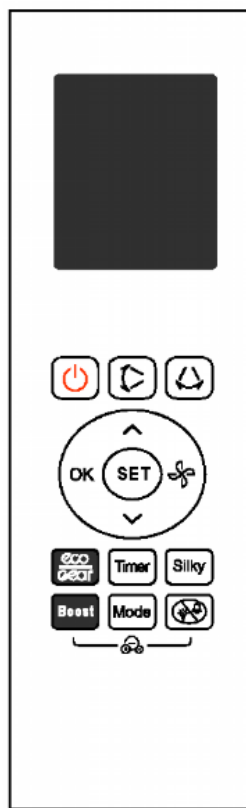
GEAR-Betrieb:

- Drücken Sie diese Taste zum Wechsel in den Energiesparmodus in nachstehender Abfolge:



Vorherige Einstellung

- Diese Funktion ist nur bei der Betriebsart KÜHLEN verfügbar.



Boost-Funktion (Boost)

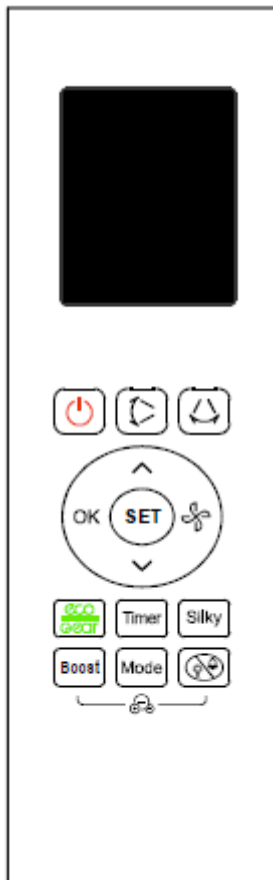
Mit der Boost-Funktion arbeitet die Anlage besonders intensiv, um Ihre gewünschte Temperatur in der kürzesten Zeit zu erreichen.

- Wenn Sie im Kühlbetrieb die **Boost**-Funktion wählen, bläst die Anlage kalte Luft mit der höchsten Windgeschwindigkeit, um den Kühlvorgang schnell zu beginnen.
- Wenn Sie im Heizbetrieb die **Boost**-Funktion wählen, bläst die Anlage warme Luft mit der höchsten Windgeschwindigkeit, um den Heizvorgang schnell zu beginnen.

Still-Funktion

Halten Sie die Taste Fan speed (Fan speed) 2 Sekunden lang gedrückt, um den **Still**-Modus zu aktivieren/beenden. Wegen der langsamen Arbeit des Kompressors kann es zu einer unzureichenden Kühl- oder Heizleistung kommen (betrifft nur Klimaanlage mit einer Still-Funktion)

Wie Sie die erweiterten Funktionen verwenden




FP-Funktion

Wenn die Klimaanlage im Heizbetrieb mit einer eingestellten Temperatur von 16°C/60°F arbeitet, aktiviert ein zweimaliges Drücken der Taste \sim die 8°C(46°F)-Heizung (Frostschutz). Die Anzeige der Inneneinheit zeigt " FP " .

TEMP-Taste

Drücken Sie die Tasten **AUF** und **AB** zusammen 3 Sekunden lang, um die Temperaturanzeige zwischen °C & °F umzuschalten.

FRISCH-Funktion () (optional)

Drücken und halten Sie die Tasten  und Boost gemeinsam 2 Sekunden lang gedrückt, um die Frisch-Funktion zu aktivieren. Wenn die Funktion FRISCH gestartet wird, wird der Ionisierer/Plasma-Staubsaugler (je nach Modell) aktiviert und hilft dabei, Pollen und Verunreinigungen aus der Luft zu entfernen.

此页无需印刷

技术要求：

80克双胶纸，

140mm*210m

m

黑白