

# KLIMAANLAGE SPLIT-SYSTEM INVERTER / Full Inverter

## Bedienungshandbuch

Anwendbar für folgende Modelle:

**MSR23-Serie mit Quick Connector oder Standard Set**

**MS11M6-12HRFN1-QE / MS11M6-18HRFN1-QE**

Sehr geehrter Kunde,



wir danken Ihnen für den Kauf dieser Klimaanlage inkl. Wärmepumpe, die entwickelt und getestet wurde, um den höchsten Anforderungen standzuhalten.



Lesen Sie vor der Inbetriebnahme dieses Handbuch aufmerksam durch und bewahren Sie es zur künftigen Referenz auf.

### **WICHTIG!!!WICHTIG!!!WICHTIG!!!WICHTIG!!!WICHTIG!!!**

Die Innen- und Außeneinheit sind je einzeln in einem Paket verpackt. Die Pakete sind

gekennzeichnet mit dem Symbol  und , bitte unbedingt darauf achten, dass sie dementsprechend die richtigen Pack-Stücke haben! Die verschiedenen Leistungsklassen sind farbig, wie folgt, gekennzeichnet um eine Verwechslung auszuschließen:

MSR23-Serie 9.000 BTU = GRÜN

MSR23-Serie 12.000 BTU = ROT

MSR23-Serie 18.000 BTU = BRAUN

11M6-Serie 12.000 BTU = DUNKEL BLAU

11M6-Serie 18.000 BTU = SCHWARZ

**GERÄTE MIT VERSCHIEDENEN FARBEN SIND NICHT KOMPATIBEL!!!**

#### **Für die Installation benötigtes Werkzeug:**

- Wasserwaage, Zollstock, Gabelschlüssel 19/22/24
- Bohrmaschine inkl. Bohrer für Bohrung von 70 mm
- Schraubenzieher, Inbusschlüssel, Drehmomentschlüssel
- Schutzbrille und Handschuhe

**alle Arbeiten am Kühlkreislauf und an den Elektroanschlüssen muss durch einen autorisierten und zertifizierten Fachmann erfolgen**

## INHALT

### VORWORT

|               |   |
|---------------|---|
| Vorwort ..... | 2 |
|---------------|---|

### SICHERHEITSSCHUTZMASSNAHMEN

|               |   |
|---------------|---|
| Warnung ..... | 3 |
| Warnung ..... | 4 |

### BEDIENUNGSANLEITUNGEN

|                                    |   |
|------------------------------------|---|
| Teilebezeichnungen .....           | 5 |
| Spezialfunktionen .....            | 6 |
| Betriebstemperatur .....           | 7 |
| Manuelle Bedienung .....           | 7 |
| Luftstromrichtungskontrolle .....  | 8 |
| Wie die Klimaanlage arbeitet ..... | 9 |

### SICHERHEIT UND WARTUNG

|                              |    |
|------------------------------|----|
| Sicherheit und Wartung ..... | 10 |
|------------------------------|----|

### BEDIENTIPPS

|                   |    |
|-------------------|----|
| Bedientipps ..... | 12 |
|-------------------|----|

### TIPPS ZUR FEHLERBESEITIGUNG

|                                   |    |
|-----------------------------------|----|
| Tipps zur Fehlerbeseitigung ..... | 14 |
|-----------------------------------|----|

### WARNUNG

- Kontaktieren Sie einen autorisierten Servicetechniker für Reparaturen oder die Wartung des Gerätes.
- Kontaktieren Sie einen Fachbetrieb für Kälte- und Klimatechnik für die Installation dieser Einheit.
- Dieses Gerät ist nicht für die Bedienung durch Personen bestimmt (einschließlich Kindern), die geminderte physische, sensorische oder mentale Fähigkeiten, oder einen Mangel an Erfahrungen und Kenntnissen haben, außer, wenn Sie von Personen dazu angeleitet oder instruiert wurden, die für deren Sicherheit zuständig sind.
- Kinder sollten dazu angeleitet werden, nicht mit der Klimaanlage zu spielen.
- Wenn das Stromzufuhrkabel beschädigt ist, sollte der Austausch nur von autorisiertem Fachpersonal durchgeführt werden.
- Die Montage muss in Übereinstimmung mit den nationalen Leitungsnetzstandards von autorisiertem Fachpersonal durchgeführt werden.

## FREUNDLICHE BEMERKUNG

**Wenn Sie die Klimaanlage in Europa verwenden, müssen Sie folgende Informationen beachten:**

**ANORDNUNG:** Entsorgen Sie dieses Produkt nicht im unsortierten städtischen Abfall. Dieser Abfall muss speziell getrennt behandelt werden.

Es ist verboten, dieses Gerät im Haushaltsabfall zu entsorgen. Für die Entsorgung gibt es verschiedene Möglichkeiten:

- A) Die Stadtverwaltung hat verschiedene Sammelsysteme eingerichtet, bei denen Elektromüll kostenlos für den Verwender entsorgt werden kann.
- B) Wenn Sie ein neues Produkt kaufen, nimmt der Händler das alte Produkt kostenlos entgegen.
- C) Der Hersteller nimmt das alte Gerät kostenlos für den Verwender zurück.
- D) Da alte Produkte wertvolle Rohstoffe enthalten, können sie bei einem Schrott- und Metallhändler verkauft werden.

Das wilde Entsorgen von Abfällen in Wäldern und Landschaften gefährdet Ihre Gesundheit, wenn gefährliche Substanzen in das Grundwasser gelangen und ihren Weg in die Nahrungskette finden.

## SICHERHEITSSCHUTZMASSNAHMEN

Damit Sie Verletzungen des Verwenders oder anderer Menschen und Eigentumsschäden vorbeugen, befolgen Sie die nachfolgenden Hinweise: Eine falsche Bedienung aufgrund des Ignorierens dieser Hinweise kann Schaden oder Beschädigungen hervorrufen. Die Schwere der Schäden ist in den folgenden Anzeichen klassifiziert:

### WARNUNG

Dieses Symbol zeigt an, dass Lebensgefahr oder die Gefahr schwerer Verletzungen besteht.

### WARNUNG

Dieses Symbol zeigt an, dass die Gefahr schwerer Verletzungen oder die Beschädigung des Gerätes besteht.

Die Bedeutung der Symbole, die in dieser Bedienungsanleitung verwendet werden, sehen Sie unten.

|                 |                       |
|-----------------|-----------------------|
| Never do this.  | Tun Sie dies niemals. |
| Always do this. | Tun Sie dies immer.   |

### WARNUNG

|  |   |  |
|--|---|--|
| Schließen Sie die Stromzufuhr ordnungsgemäß an.  | Bedienen und halten Sie nicht die Einheit an, indem Sie den Schalter an oder ausschalten.   | Verwenden Sie kein beschädigtes oder nicht spezifiziertes Stromzufuhrkabel.  |
| <ul style="list-style-type: none"> <li>Andererseits kann es zu einem elektrischen Schlag oder zu einem Brand infolge von hoher Wärmeentwicklung kommen.</li> </ul> | <ul style="list-style-type: none"> <li>Es kann zu einem elektrischen Schlag oder zu einem Brand infolge von hoher Wärmeentwicklung kommen.</li> </ul> | <ul style="list-style-type: none"> <li>Es können ein elektrischer Schlag oder ein Brand entstehen.</li> </ul>                                |
| Verändern Sie nicht die Länge des Stromzufuhrkabels und teilen Sie nicht die Steckdose mit anderen Geräten.  | Bedienen Sie das Gerät nicht mit nassen Händen oder in einer feuchten Umgebung.   | Lenken Sie nicht den Luftstrom direkt auf im Raum befindliche Personen.  |
| <ul style="list-style-type: none"> <li>Es kann zu einem elektrischen Schlag oder zu einem Brand infolge von hoher Wärmeentwicklung kommen.</li> </ul>              | <ul style="list-style-type: none"> <li>Es könnte ein elektrischer Schlag entstehen.</li> </ul>  | <ul style="list-style-type: none"> <li>Es könnte Ihrer Gesundheit schaden.</li> </ul>  |
| Achten Sie immer auf eine ordnungsgemäße Erdung.   | Lassen Sie kein Wasser in die elektrischen Teile eindringen.  | Installieren Sie immer einen Leistungsschalter und einen geeigneten Stromkreis.  |
| <ul style="list-style-type: none"> <li>Eine fehlende Erdung kann einen elektrischen Schlag bewirken.</li> </ul>  | <ul style="list-style-type: none"> <li>Es kann eine Fehlfunktion des Gerätes oder einen elektrischen Schlag bewirken.</li> </ul>                      | <ul style="list-style-type: none"> <li>Eine nicht durchgeführte Montage kann einen Brand oder einen elektrischen Schlag bewirken.</li> </ul> |
| Nehmen Sie das Gerät von der Stromversorgung, wenn ungewöhnliche Geräusche, Geruch oder Rauch aus dem Gerät kommen.  | Trinken Sie nicht das Kondenswasser aus der Klimaanlage.  | Öffnen Sie nicht die Einheit während der Bedienung.  |
| <ul style="list-style-type: none"> <li>Dies kann einen Brand oder einen elektrischen Schlag bewirken.</li> </ul>   | <ul style="list-style-type: none"> <li>Es kann Kontaminationen enthalten und Sie krank machen.</li> </ul>   | <ul style="list-style-type: none"> <li>Es könnte ein elektrischer Schlag entstehen.</li> </ul>   |
| Verwenden Sie einen geeigneten Leitungsschutzschalter oder eine Sicherung.   | Verwenden Sie das Stromzufuhrkabel nicht in der Nähe von Heizgeräten.   | Zerlegen Sie das Gerät nicht und bauen Sie es nicht um.  |
| <ul style="list-style-type: none"> <li>Es besteht Brandgefahr oder die Gefahr eines elektrischen Schlages.</li> </ul>  | <ul style="list-style-type: none"> <li>Dies kann einen Brand oder einen elektrischen Schlag bewirken.</li> </ul>                                      | <ul style="list-style-type: none"> <li>Dies kann eine Fehlfunktion oder einen elektrischen Schlag bewirken.</li> </ul>                       |
| Lüften Sie den Raum, bevor Sie die Klimaanlage bedienen, wenn von einem anderen Gerät Gas austritt.  | Verwenden Sie das Stromzufuhrkabel nicht in der Nähe von brennbarem Gas oder Brennstoffen wie Benzin, Benzol, Verdünner etc.                          |  |
| <ul style="list-style-type: none"> <li>Es kann eine Explosion, Feuer und einen Brand auslösen.</li> </ul>  | <ul style="list-style-type: none"> <li>Es kann eine Explosion oder Feuer auslösen.</li> </ul>   |  |

## WARNUNG

|   |   |  |
|---|---|--|
| Wenn der Luftfilter gewechselt werden muss, fassen Sie nicht die Metallteile der Einheit an.  | Reinigen Sie die Klimaanlage nicht mit Wasser.  | Lüften Sie den Raum, wenn Sie das Gerät zusammen mit einem Küchenherd etc. verwenden.  |
| <ul style="list-style-type: none"> <li>• Es könnte eine Erkrankung auslösen.</li> </ul>   | <ul style="list-style-type: none"> <li>• Es kann Wasser in das Gerät eindringen und die Isolierung beschädigen. Es könnte ein elektrischer Schlag entstehen.</li> </ul> | <ul style="list-style-type: none"> <li>• Ein Sauerstoffmangel kann eintreten.</li> </ul>   |
| Wenn die Einheit gereinigt werden muss, schalten Sie sie ab und schalten Sie den Leistungsschalter ab.  | Setzen Sie keine Haustiere und keine Pflanzen dem direkten Luftstrom aus.   | Verwenden Sie es nicht für spezielle Zwecke.   |
| <ul style="list-style-type: none"> <li>• Reinigen Sie die Einheit nicht, wenn das Gerät angeschaltet ist. Es können ein Brand, ein elektrischer Schlag oder eine Erkrankung entstehen.</li> </ul> | <ul style="list-style-type: none"> <li>• Es könnte das Haustier oder die Pflanze verletzen.</li> </ul>  | <ul style="list-style-type: none"> <li>• Verwenden Sie die Klimaanlage nicht dazu, Präzisionsgeräte, Nahrungsmittel, Haustiere, Pflanzen und Kunstgegenstände zu erhalten. Es könnte ein Qualitätsverlust etc. eintreten.</li> </ul> |
| Beenden Sie die Bedienung des Gerätes und schließen Sie bei einem Sturm oder einem Hurrikan das Fenster.  | Stellen Sie keine Hindernisse um die Luftaustrittsöffnung oder innen in die Lufteintrittsöffnung.   | Schalten Sie den Hauptschalter aus, wenn Sie das Gerät für eine längere Zeit nicht nutzen.   |
| <ul style="list-style-type: none"> <li>• Das Öffnen von Fenstern kann das Nasswerden des Innenraumes und das Vollaugen der Möbel zur Folge haben.</li> </ul>                                      | <ul style="list-style-type: none"> <li>• Es kann eine Fehlfunktion des Gerätes oder einen Unfall zur Folge haben.</li> </ul>  | <ul style="list-style-type: none"> <li>• Es kann eine Fehlfunktion des Produktes oder einen Brand zur Folge haben.</li> </ul>  |
| Verwenden Sie keine starken Substanzen wie Wachs oder Verdüner. Verwenden Sie ein weiches Tuch zur Reinigung.   | Achten Sie darauf, dass die Montageklammer des Außengerätes nicht beschädigt ist aufgrund der Dauerbelastung.   | Setzen Sie immer die Filter vorsichtig ein. Reinigen Sie alle zwei Wochen den Filter.  |
| <ul style="list-style-type: none"> <li>• Das Erscheinungsbild kann durch die Veränderung der Produktfarbe oder durch Oberflächenkratzer verschlechtert werden.</li> </ul>                         | <ul style="list-style-type: none"> <li>• Wenn die Klemme beschädigt ist, bestehen Bedenken bezüglich einer Beschädigung, da das Gerät heruntergefallen ist.</li> </ul>  | <ul style="list-style-type: none"> <li>• Die Bedienung ohne einen Filter kann zu einer Fehlfunktion führen.</li> </ul>   |
| Stellen Sie keine schweren Gegenstände auf das Stromzufuhrkabel und achten Sie darauf, dass das Stromzufuhrkabel nicht zusammengepresst ist.  | Seien Sie beim Auspacken und Installieren vorsichtig. Scharfe Kanten könnten Verletzungen verursachen.  | Wenn Wasser in die Einheit eindringt, schalten Sie das Gerät ab und nehmen Sie es von der Stromversorgung. Kontaktieren Sie einen qualifizierten Fachbetrieb.  |
| <ul style="list-style-type: none"> <li>• Es besteht Brandgefahr oder die Gefahr eines elektrischen Schlages.</li> </ul>   |   |  |

## BEDIENUNGSANLEITUNG

### Teilebezeichnungen

#### INNENGERÄT

**HINWEIS:** Die Inneneinheit, die Sie bestellt haben, sollte eine der folgenden sein. Es besteht ein gewisser Unterschied zur Frontplatte und zum Displayfenster. Die Funktionen sind dieselben.

#### INNENGERÄT

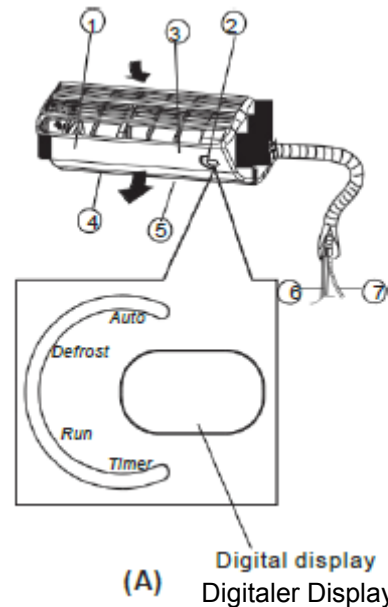
1. Frontplatte
2. Display
3. Luftfilter (unter dem Paneel)
4. Horizontale Luftstromöffnung
5. Vertikale Luftstromöffnung (innen)
6. Anschlussrohr
7. Ablaufschlauch

#### Außengerät

8. Anschlusskabel
9. Anschlussrohr
10. Stopventil

#### **HINWEIS:**

Alle Abbildungen in dieser Bedienungsanleitung sind nur zu Beschreibungszwecken. Ihr Klimagerät kann etwas unterschiedlich sein. Die aktuelle Form sollte überwiegen.



#### **AUTO-Indikator:**

Diese Anzeige leuchtet, wenn das Klimagerät im AUTO-Modus läuft.

#### **DEFROST-Indikator**

(Nur für Kühl- & Heizmodelle):

Diese Anzeige leuchtet, wenn das Klimagerät mit dem Enteisen automatisch startet oder wenn die Warmluftkontrollfunktion während des Heizens aktiviert ist.

#### **Starten Sie den Indikator:**

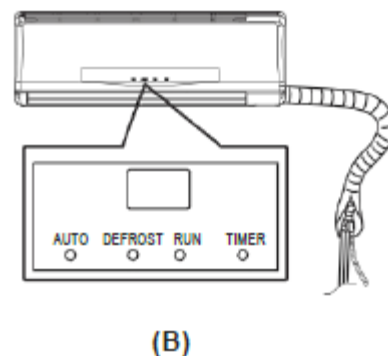
Die Anzeige blinkt einmal jede Sekunde auf, nachdem das Gerät angeschaltet wurde und leuchtet, wenn das Klimagerät in Betrieb ist.

#### **TIMER-Anzeige:**

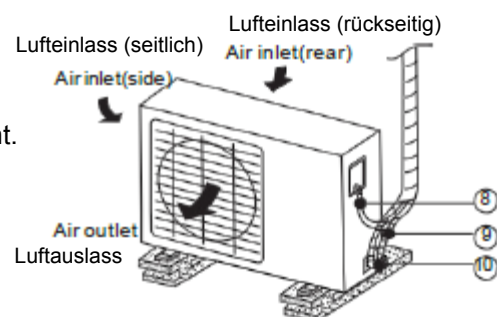
Die Anzeige leuchtet, wenn der TIMER auf ON/OFF steht.

#### **Digitaler Display:**

Zeigt die Temperatur von Störungscode an.



#### **Outdoor unit** Außengerät



## Spezialfunktionen

### **LUFTREINIGUNGSFUNKTION (bei einigen Modellen)**

Die Verbesserung der Raumluft ist eine der Aufgaben einer Klimaanlage. Diese Klimaanlage ist mit einem Ionisierer oder einem Plasma-Dust-Collector ausgestattet (modellabhängig).

Mit den Anionen, die der Ionisierer produziert, füllt das Klimagerät über die Luftzirkulation den Raum mit frischer, natürlicher und gesunder Luft. Der Plasma-Dust-Collector produziert eine Hochspannungsisierungszone, mit der die Luft zu Plasma umgewandelt wird. In der Luft werden die meisten Staub-, Rauch- und Pollenpartikel von dem elektrostatischen Filter eingefangen.

### **Follow-Me-Funktion (modellabhängig)**

***Die Fernbedienung dient als Fernthermostat, dass die präzise Temperaturkontrolle vor Ort ermöglicht.***

Damit Sie die Follow-Me-Funktion aktivieren können, richten Sie die Fernbedienung gerade auf die Einheit und drücken Sie die Follow-Me-Taste. Das Display der Fernbedienung zeigt die aktuelle Temperatur vor Ort. Die Fernbedienung sendet dieses Signal in 3-Minuten-Intervallen zu dem Klimagerät bis Sie die Follow-Me-Taste erneut drücken.

Wenn die Einheit nicht innerhalb von 7 Minuten ein Follow-Me-Signal erhält, wird der Follow-Me-Modus automatisch abgeschaltet.

### **Anti-Schimmel-Funktion (modellabhängig)**

- Wenn die Einheit in den COOL-, DRY-, AUTO- (Cool) Modus geschaltet wird, setzt das Klimagerät für 7–10 Minuten (modellabhängig) die Ventilator-Drehzahl auf LOW. Dies unterstützt die Trocknung des Kondenswassers im Verdampfer und schützt vor Schimmelbildung.
- Wenn die Anti-Schimmel-Funktion eingeschaltet ist, starten Sie nicht die Klimaanlage bis die Einheit komplett abgeschaltet ist.

HINWEIS: Diese Bedienungsanleitung enthält keine Fernbedienungsfunktionen. Lesen Sie sich die <<Fernbedienungsanleitung>> für die Einzelheiten durch, die mit dem Gerät mitgeliefert wurde.

### **Betriebstemperatur**

| Modus           | Kühlfunktion   | Heizfunktion                 | Trockenfunktion              |
|-----------------|--|------------------------------|------------------------------|
| Temperatur      |  |                              |                              |
| Raumtemperatur  | ≥17°C (62°F)   | ≤30°C (88°F)                 | >10°C (50°F)                 |
| Außentemperatur | 0°C ~ 50°C<br>(32°F ~ 122°F)   | -15°C ~ 34°C<br>(5°F ~ 92°F) | 0°C ~ 50°C<br>(32°F ~ 122°F) |
|                 | 0°C ~ 50°C / (32°F ~ 122°F)<br>Für die Modelle mit einer<br>niedrigen Kühlsystemtemperatur |                              |                              |

#### **WARNUNG:**

1. Wenn das Klimagerät im Außenbereich unter den oben genannten Bedingungen verwendet wird, kommen bestimmte Sicherheitsschutzfunktionen zur Verwendung, die eine abnormale Funktion der Einheit zur Folge haben.
2. Relative Luftfeuchtigkeit weniger als 80 %. Wenn das Klimagerät dies übersteigt, kann sich an der Oberfläche der Klimaanlage Kondenswasser bilden. Stellen Sie den vertikalen Luftzugsschlitz in den maximalen Winkel (vertikal zum Boden) und stellen Sie den Ventilator auf HIGH.
3. Die optimale Leistung wird durch diese Betriebstemperatur erzielt.

Vorschlag: Für die Einheit übernimmt ein Elektroheizgerät, wenn die Außenumgebungstemperatur unter 0°C (32°F) beträgt. Wir empfehlen, das Gerät wegen der Erhaltung der Garantie eingeschaltet zu lassen.

### **Manuelle Bedienung**

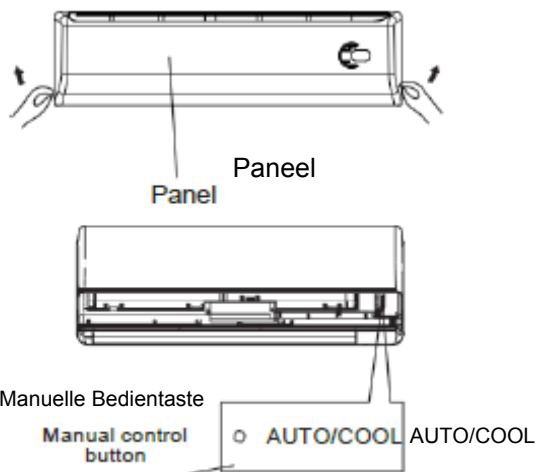
Die manuelle Bedienung kann vorübergehend vorgenommen werden, wenn die Fernbedienung defekt ist oder gewartet werden muss.

HINWEIS: Die Einheit muss ausgeschaltet werden, bevor die manuelle Kontrolltaste getätigt wird. Wenn die Einheit funktionstüchtig ist, fahren Sie damit fort, die manuelle Kontrolltaste zu drücken, bis die Einheit ausgeschaltet ist.

- 1 Öffnen Sie die Frontabdeckung und heben Sie diese bis zu einem bestimmten Winkel an. Heben Sie diese nur solange hoch bis ein Klicken ertönt.
- 2 Drücken Sie einmal die manuelle Kontrolltaste, die Sie zu der AUTO-Funktion führt. Wenn Sie die Taste zweimal innerhalb von fünf Sekunden drücken, wird die Einheit unter der COOL-Funktion arbeiten.
- 3 Schließen Sie das Paneel fest zu bis zu einer ursprünglichen Position.

#### **WARNUNG:**

- Diese Taste ist nur zu Testzwecken. Sie sollten sie nicht bedienen.
- Wenn Sie die Fernbedienungsfunktion wiederherstellen möchten, verwenden Sie unmittelbar die Fernbedienung.





## Luftstromrichtungskontrolle

- Richten Sie die Luftstromrichtung gegenteilig, kann dies ein Unbehagen oder eine ungleichmäßige Raumtemperatur verursachen.
- Richten Sie mit der Fernbedienung die horizontale Lüftungsöffnung aus.
- Richten Sie die vertikale Lüftungsöffnung manuell aus.

Wenn Sie die vertikale Luftstromrichtung (Up – Down) einstellen möchten, führen Sie diese Funktion durch, während das Gerät in Betrieb ist. Verwenden Sie die Fernbedienung zur Ausrichtung der Luftstromrichtung. Die horizontale Lüftungsöffnung kann um 6° und nach oben oder nach unten bei jedem Druck automatisch bewegt werden. Informieren Sie sich bitte in der **BEDIENUNGSANLEITUNG FÜR DIE FERNBEDIENUNG** nach den Einzelheiten.

### **Stellen Sie die horizontale Luftstromrichtung (links – rechts) ein**

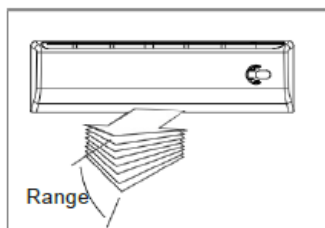
- Bewegen Sie die vertikale Lüftungsöffnung manuell, damit Sie die Luftstromrichtung wie gewünscht einstellen können.

**WICHTIG:** Bevor Sie die vertikale Lüftungsöffnung einstellen, muss die Stromversorgung abgeschaltet werden.

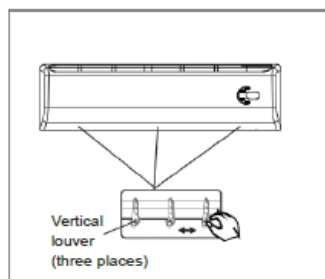
- Bei einigen Modellen ist die vertikale Lüftungsöffnung mit der Fernbedienung bedienbar. Informieren Sie sich bitte in der **BEDIENUNGSANLEITUNG FÜR DIE FERNBEDIENUNG** nach den Einzelheiten.

### **WARNUNG**

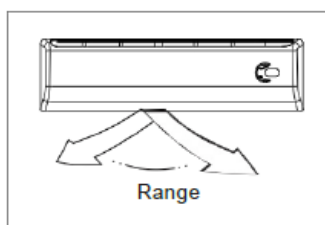
- Bedienen Sie die Klimaanlage nicht für eine längere Zeit mit der Luftstromrichtung nach unten im Kühl- oder Entfeuchtungsmodus. Im gegensätzlichen Fall kann die Kondensation auf der Oberfläche der horizontalen Lüftungsöffnung Feuchtigkeit verursachen, die auf den Boden oder die Möbelstücke tropft.
- Bewegen Sie die horizontale Lüftungsöffnung manuell so wenig wie möglich. Verwenden Sie immer die Fernbedienung.
- Wenn die Klimaanlage sofort gestartet wird, nachdem sie angehalten wurde, kann sich für etwa 10 Sekunden die horizontale Lüftungsöffnung nicht bewegen.
- Der offene Winkel der horizontalen Lüftungsöffnung sollte nicht zu schmal gesetzt werden. Die KÜHL- oder die HEIZ-Leistung können in Bezug auf den begrenzten Luftstrombereich eingeschränkt werden.
- Bedienen Sie nicht die Einheit mit der horizontalen Lüftungsöffnung in geschlossener Position.
- Wenn die Klimaanlage an den Strom angeschlossen ist (erstes Einschalten), ertönt von der horizontalen Lüftungsöffnung für 10 Sekunden ein Ton. Dies ist völlig normal.



Bereich



Vertikale Lüftungsöffnung (drei Plätze)



Bereich

## Wie die Klimaanlage arbeitet

### **AUTO-Funktion**

- Wenn Sie die Klimaanlage auf AUTO-Modus einstellen, wird automatisch die Kühl-/Heizfunktion ausgewählt (Nur bei Kühl-/Heizmodellen) oder die Nur-Ventilator-Funktion hängt von der Temperatur ab, die Sie gewählt haben und von der Raumtemperatur.
- Die Klimaanlage wird die Raumtemperatur automatisch um den Temperaturpunkt kontrollieren, den Sie eingestellt haben.
- Wenn der AUTO-Modus unkomfortabel ist, können Sie einen anderen Modus manuell wählen.

### **SLEEP-Funktion**

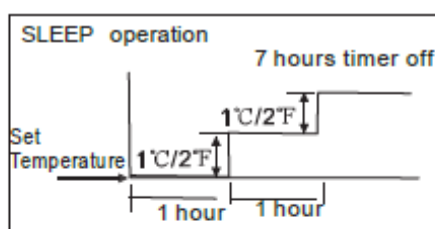
Wenn Sie die SLEEP-Taste auf der Fernbedienung während des Kühlens, Heizens (Nur bei Kühl- & Heizmodellen) oder die AUTO-Funktion wählen, wird die Klimaanlage automatisch die eingestellte Temperatur um 1°C/2°F stündlich für die ersten 2 Stunden steigern (Kühlen) oder senken (Heizen). Danach wird es die Temperatur für die nächsten 5 Stunden halten und dann wird sie sich abschalten. Dieses Merkmal beinhaltet beides: Energiesparen und Komfort im Nacht-Modus.

### **TROCKEN-Funktion**

- Die Ventilator-Drehzahl wird automatisch unter der DRY-Funktion kontrolliert.
- Während der DRY-Funktion, wenn die Raumtemperatur niedriger als 10°C (50°F) ist, stoppt der Kompressor die Funktion und startet erneut bis die Raumtemperatur über 12°C (54°F) beträgt.

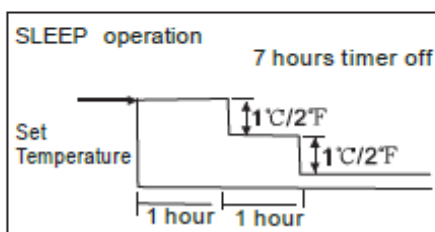
### **Optimale Funktion**

- Damit Sie eine optimale Leistung erhalten, beachten Sie folgendes:
- Richten Sie die Luftstromrichtung richtig so aus, dass sie nicht direkt auf Personen gerichtet ist.
- Stellen Sie die Raumtemperatur so ein, dass Sie das größtmögliche Komfort-Level erreichen. Stellen Sie nicht die Einheit auf exzessive Temperatur-Levels ein.
- Schließen Sie die Türen und Fenster im COOL- oder HEAT-Modus. Andernfalls kann die Leistung reduziert sein.
- Verwenden Sie die TIMER-ON-Taste an der Fernbedienung zum Auswählen der Zeit, zu der Sie Ihre Klimaanlage anschalten möchten.
- Stellen Sie keine Gegenstände vor den Luften- oder -auslass. Die Effektivität der Klimaanlage kann herabgesetzt werden, sie kann ihren Betrieb einstellen.
- Reinigen Sie regelmäßig den Filter. Andererseits können die Kühl- oder die Heizleistung reduziert werden.
- Bedienen Sie nicht die Einheit mit der horizontalen Lüftungsöffnung in geschlossener Position.



**Cooling**

|  |                       |
|--|-----------------------|
|  | SLEEP-Funktion        |
|  | 7-Stunden-Timer Off   |
|  | Temperatur einstellen |
|  | 1 Stunde              |
|  | Kühlen                |
|  | Heizen                |



**Heating**

## SICHERHEIT UND WARTUNG

### Sicherheit und Wartung

#### **Reinigen Sie das Gitter, das Gehäuse und die Fernbedienung**

Schalten Sie das System aus, bevor Sie es reinigen. Säubern Sie das Gerät mit einem weichen, trockenen Tuch. Verwenden Sie keine Bleich- oder Scheuermittel.

**HINWEIS: Die Stromversorgung muss vor dem Reinigen der Inneneinheit abgeschaltet werden.**

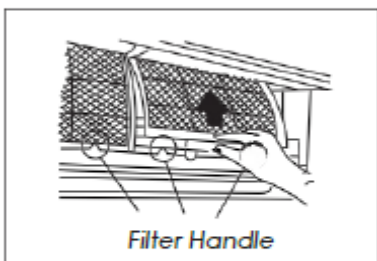
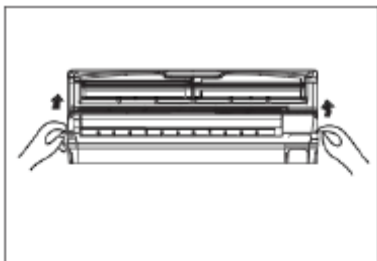
#### **WARNUNGEN**

- Verwenden Sie ein mit kaltem Wasser befeuchtetes Tuch, wenn die Inneneinheit sehr verschmutzt ist. Wischen Sie es mit einem trockenen Tuch ab.
- Verwenden Sie keine chemisch behandelten Tücher oder Staubtücher um die Einheit zu reinigen.
- Verwenden Sie kein Benzin, keinen Verdünner, kein Polierpulver oder ähnliche Lösungsmittel für die Reinigung. Es könnte zu einem Bruch oder zur Deformation der Plastikoberfläche führen.
- Verwenden Sie niemals Wasser, dass heißer als 40°C/104°F ist, um die Frontplatte zu reinigen. Dies könnte eine Deformation oder eine Entfärbung hervorrufen.

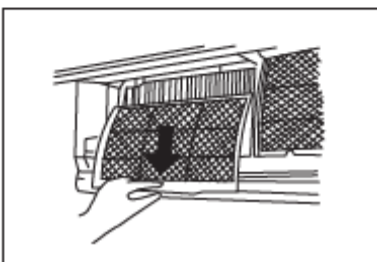
#### **Reinigung des Luftfilters**

Durch einen verschmutzten Luftfilter reduziert sich die Kühlleistung dieser Einheit. Reinigen Sie bitte den Filter alle 2 Wochen.

1. Heben Sie die Frontplatte des Innengerätes an, bis die Platte in geöffneter Stellung hörbar einrastet.
2. Heben Sie den Luftfilter am Hebel leicht an, um den Filter aus der Filterhalterung herauszunehmen. Danach ziehen Sie ihn nach unten heraus.
3. Entfernen Sie den LUFTFILTER von dem Innengerät.  
Reinigen Sie den LUFTFILTER alle zwei Wochen.  
Reinigen Sie den LUFTFILTER mit einem Staubsauger oder Wasser. Danach trocknen Sie ihn an einem kühlen Ort ab.



Filterhebel



4. Entfernen Sie den Luftreinigungsfilter vom Traggestell (modellabhängig).

(Der optionale Filter beinhaltet: Plasma-Dust-Collector / Silber-Ionen-Filter / Biofilter / Vitamin-C-Filter / 3M-Luftreinigungsfilter etc.) Die Aus- und Einbaumethoden unterscheiden sich etwas. Beachten Sie die Abbildungen (1) und (2) auf der linken Seite.

Reinigen Sie den Luftreinigungsfilter mindestens einmal im Monat und tauschen Sie ihn alle 4–5 Monate aus.

Reinigen Sie ihn mit einem Staubsauger und trocknen Sie ihn an einem kühlen Ort ab.

**Berühren Sie nicht den Plasma-Dust-Collector-Filter innerhalb von 10 Minuten nachdem Sie die Frontplatte geöffnet haben. Es könnte einen elektrischen Schlag bewirken.**

5. Legen Sie den Luftreinigungsfilter wieder zurück in seine Position.

6. Legen Sie den oberen Teil des Luftfilters zurück in das Gerät. Achten Sie darauf, dass die linke und rechte Kante richtig ausgerichtet sind. Bringen Sie den Filter zurück in seine Position.

### **Wartung**

Wenn Sie die Einheit für eine längere Zeit nicht betreiben möchten, gehen Sie wie folgt vor:  
Betreiben Sie den Ventilator für einen halben Tag, damit er die Einheit innen trocknet.

(2) Schalten Sie die Klimaanlage aus und nehmen Sie sie aus der Stromversorgung.

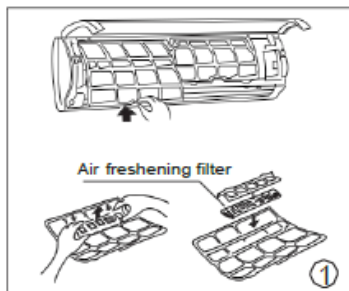
Entfernen Sie die Batterien aus der Fernbedienung. (3) Die Außeneinheit erfordert eine regelmäßige Wartung und Reinigung. Beabsichtigen Sie bitte nicht, dies selbst durchzuführen. Kontaktieren Sie Ihren Händler oder einen Fachbetrieb.

### **Checkliste vor der Bedienung**

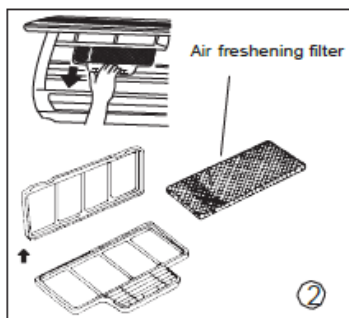
- Überprüfen Sie, ob die Leitung unterbrochen oder abgeschaltet ist.
- Überprüfen Sie, ob der Luftfilter eingesetzt wurde.
- Überprüfen Sie, ob der Luftaus- oder -einlass blockiert ist, nachdem die Klimaanlage für eine längere Zeit nicht verwendet wurde.

### **Warnung**

- Berühren Sie nicht die Metallteile auf der Einheit, wenn Sie den Filter entfernen. Es können Verletzungen auftreten, wenn Sie die scharfen Metallkanten berühren.
- Verwenden Sie kein Wasser, um die Klimaanlage innen zu reinigen. Die Berührung mit Wasser kann die Isolierung beschädigen und zu einem möglichen elektrischen Schlag führen.
- Wenn Sie die Einheit reinigen, achten Sie darauf, dass der Strom und der Leistungsschalter ausgeschaltet sind.



Luftreinigungsfilter



Luftreinigungsfilter

Die folgenden Ereignisse können während des normalen Bedienens auftreten:

### **1. Klimaanlageenschutz**

#### **Kompressorschutz**

Der Kompressor kann für 3 Minuten nicht starten, nachdem er angehalten wurde.

#### **Anti-Kaltluft (Nur bei Kühl- und Heizmodellen)**

Diese Einheit wurde dafür entwickelt, keine Kaltluft im HEIZ-Modus auszublasen, wenn der Wärmetauscher des Innengerätes sich in einer der folgenden drei Situationen befindet und die eingestellte Temperatur noch nicht erreicht wurde.

Der Heizbetrieb wurde gerade erst gestartet.

B) Die Entfrostung läuft.

C) Heizbetrieb mit Niedrigtemperatur.

- Das Innen- und Außengebläse werden beim Entfrostern ausgeschaltet (Nur bei Kühl- und Heizmodellen).

#### **Entfrostern (Nur bei Kühl- und Heizmodellen)**

- Bei niedrigen Temperaturen und bei hoher Luftfeuchtigkeit kann sich am Außengerät Eis bilden. Dies führt zu einer geringeren Heizleistung der Klimaanlage.
- Unter diesen Bedingungen wird die Klimaanlage aufhören, zu heizen und automatisch mit dem Entfrostern beginnen.
- Die für das Entfrostern kann zwischen 4 bis 10 Minuten variieren, abhängig von der Außentemperatur und der Einmengen, die sich an der Außeneinheit angelagert haben.

### **2. Ein weißer Nebel tritt aus dem Innengerät aus.**

- Ein weißer Nebel entsteht aufgrund der hohen Temperaturunterschiede zwischen dem Lufteinlass und dem Luftauslass im COOL-Modus in einer Innenumgebung, die eine hohe Luftfeuchtigkeit aufweist.
- Ein weißer Nebel entsteht aufgrund der Feuchtigkeit, die während des Enteisungsprozesses entsteht, wenn die Klimaanlage im HEAT-Modus nach dem Enteisen läuft.

### **3. Leises Geräusch der Klimaanlage**

- Sie können ein leises Rauschen hören, wenn der Kompressor läuft oder gerade aufgehört hat, zu laufen. Dieses Geräusch ist das Kühlmittelgeräusch, wenn es fließt oder zum Anhalten kommt.
- Sie können ein leises „Piepsen“ hören, wenn der Kompressor läuft oder gerade aufgehört hat, zu laufen. Dies liegt in der Wärmeausdehnung und der Kältekontraktion der Plastikteile in der Einheit begründet, wenn die Temperatur sich ändert.
- Ein Geräusch kann auftreten, aufgrund der Ausrichtung der Lüftungsöffnungen in ihre Originalposition, wenn zum ersten Mal die Stromzufuhr angeschaltet wird.

### **4. Staub wird aus der Inneneinheit ausgeblasen.**

Dies ist eine normale Bedingung, wenn die Klimaanlage für eine längere Dauer nicht verwendet wurde oder während der ersten Verwendung des Gerätes.

### **5. Ein eigenartiger Geruch kommt aus der Inneneinheit.**

Dies beruht bei der Inneneinheit darauf, dass sie die Gerüche abgibt, die von Baumaterialien, von Möbeln oder von Rauch kommen.

### **6. Die Klimaanlage schaltet vom COOL- oder HEAT-Modus (Nur für Kühl- und Heizmodelle) in den FAN-Only-Modus.**

Wenn die Innentemperatur die Temperatureinstellungen der Klimaanlage erreicht, stoppt der Kompressor automatisch, und die Klimaanlage schaltet in den FAN-Only-Modus. Der Kompressor wird erneut starten, wenn die Innentemperatur im COOL-Modus auf den eingestellten Punkt steigt oder im HEAT-Modus auf den eingestellten Punkt fällt (Nur für Kühl- und Heizmodelle).

7. Es kann Tropfwasser auf der Oberfläche der Inneneinheit produziert werden, wenn die Kühlung eine relativ hohe Luftfeuchtigkeit aufweist (relative Luftfeuchtigkeit höher als 80%). Richten Sie die horizontale Lüftungsöffnung auf die maximale Luftauslassposition und wählen Sie eine HOHE Gebläse-Drehzahl.

#### **8. Heiz-Modus (Nur für Kühl- & Heizmodelle):**

Die Klimaanlage zeichnet die Wärme von der Außeneinheit auf und setzt sie über die Inneneinheit während des Heizens frei. Wenn die Außentemperatur fällt, sinkt die Hitzeaufzeichnung der Klimaanlage dementsprechend. Zur selben Zeit dehnt sich die Wärmeaufladung der Klimaanlage aufgrund des Unterschiedes zwischen der Innen- und der Außentemperatur aus. Wenn Sie keine angenehme Raumtemperatur mit der Klimaanlage erzielen können, empfehlen wir Ihnen, ein ergänzendes Heizgerät zu verwenden.

#### **9. Auto-Restart-Funktion**

Ein Fehler in der Stromzufuhr während der Bedienung hält die Einheit komplett an.

- Bei der Einheit ohne die Autor-Restart-Funktion, wenn der Strom wiederhergestellt wird, leuchtet die BEDIEN-Anzeige auf der Inneneinheit. Damit Sie die Funktion wiederherstellen können, drücken Sie die ON/OFF-Taste auf der Fernbedienung. Bei der Einheit mit der Auto-Restart-Funktion, wenn die Stromzufuhr wiederhergestellt wird, startet die Einheit erneut automatisch mit allen vorherigen Einstellungen, die über die Speicherfunktion erhalten geblieben sind.
- Bei einigen Modellen ist das Gerät speziell mit einer Auto-Restart-Funktion für den Öffnungswinkel der horizontalen Lüftungsöffnung versehen. Ein Stromzufuhrfehler oder das Drücken der ON-/OFF-Taste auf der Fernbedienung wird die Einheit komplett anhalten. Wenn der Strom wieder erneuert wird oder die ON-/OFF-Taste an der Fernbedienung wieder bedient wird, startet die Einheit erneut automatisch mit allen vorherigen Einstellungen einschließlich des Öffnungswinkels der horizontalen Lüftungsöffnung aufgrund der Speicherfunktion. Wir empfehlen, dass der Öffnungswinkel der horizontalen Lüftungsöffnung nicht zu klein eingestellt wird, falls sich Kondenswasser bildet und von der horizontalen Lüftungsöffnung tropft. Drücken Sie die AUTO-/COOL-Taste unter der Frontplatte und der Öffnungswinkel der horizontalen Lüftungsöffnung wird erneuert auf den Standardwinkel, wenn sich an der horizontalen Lüftungsöffnung Kondenswasser bildet.

10. Ein Blitz oder ein schnurloses Autotelefon, das in der Nähe bedient wird, kann eine Fehlfunktion an der Einheit auslösen.

Nehmen Sie die Einheit von der Stromversorgung und verbinden Sie die Einheit mit der Stromversorgung erneut. Damit Sie die Funktion wiederherstellen können, drücken Sie die ON/OFF-Taste auf der Fernbedienung.

**Fehlersuche-Tipps**

|  |  |
|--|--|
| Schalten Sie die Klimaanlage sofort aus, wenn folgende Fehler auftreten. Schalten Sie die Stromversorgung aus und kontaktieren Sie das nächstgelegene Kundenservicecenter. |  |
| Fehler   | Die Anzeige leuchtet schnell auf. Dieses Blinken kann nicht nach dem Abschalten der Stromzufuhr beseitigt werden. Schalten Sie dann die Stromzufuhr wieder an. |
|  | Die Sicherung springt regelmäßig heraus oder der Trennschalter unterbricht ständig.  |
|  | Andere Objekte oder Wasser dringen in die Klimaanlage ein.   |
|  | Die Fernbedienung funktioniert nicht oder reagiert abnormal.   |
|  | Wenn einer der folgenden Codes auf dem Display erscheint:<br>E0, E1, E2, E3.....oder P0, P1, P2, P3.....   |

| Fehlfunktionen  | Ursache  | Was soll getan werden?   |
|---|--|--|
| Die Einheit startet nicht   | Stromunterbrechung   | Warten Sie, bis der Strom wiederhergestellt ist.   |
|   | An der Einheit wurde der Stecker aus der Stromversorgung gezogen.        | Überprüfen Sie, ob der Stecker ordnungsgemäß in der Wandsteckdose steckt.  |
|   | Die Sicherung könnte herausgesprungen sein.                              | Tauschen Sie die Sicherung aus.  |
|   | Die Batterie in der Fernbedienung könnte leer sein.                      | Tauschen Sie die Batterie aus.   |
|   | Die Zeit, die Sie mit dem Timer eingestellt haben, ist nicht richtig.    | Warten Sie oder löschen Sie die Timereinstellung.  |
| Die Einheit kühlt oder heizt den Raum nicht gut genug (Nur bei Kühl- und Heizmodellen), während die Luft aus der Klimaanlage ausgeblasen wird.  | Unangemessene Temperatureinstellung.                                     | Stellen Sie die Temperatur richtig ein. Für Einzelheiten zu dieser Methode sehen Sie sich den Abschnitt die „Verwendung der Fernbedienung“ an. |
|   | Der Luftfilter ist blockiert.  | Reinigen Sie den Luftfilter.   |
|   | Türen und Fenster sind offen.  | Schließen Sie die Türen und die Fenster.   |
|   | Der Luftein- oder -auslass der Innen- oder Außeneinheit wurde blockiert. | Beseitigen Sie die Hindernisse zuerst, dann starten Sie die Einheit erneut.  |
|   | Der 3-Minuten-Kompressor-Schutz wurde aktiviert.                         | Warten.  |
| Wenn der Fehler nicht korrigiert wurde, kontaktieren Sie Ihren Händler vor Ort oder das nächstgelegene Kundenservicecenter. Achten Sie darauf, dass Sie ihn detailliert über die Fehlfunktionen und über das Klimaeinheiten-Modell informieren. |  |  |

Hinweise: Beabsichtigen Sie nicht, die Einheit selbst zu reparieren.  
Bestellen Sie immer einen autorisierten Fachbetrieb.

**comfee by Midea**  
Midea Europe GmbH  
Eisenstraße 9c  
D-65428 Rüsselsheim  
Service Hotline +49 6142 301 81 10  
info@mideagermany.de  
**Homepage:**  
[www.mideagermany.de](http://www.mideagermany.de)

**Split-Installations Video:**  
<http://www.youtube.com/watch?v=XvZGiOyZ-b0>

technische Änderungen, Irrtümer und Druckfehler vorbehalten.  
Stand 01/2014