

orlański



natural warmth of the house

Bedienungsanleitung und Montageanleitung  
**ORLIGNO PELLET 100**  
**16 i 24 kW**



ISO 14001 ISO 9001



# Inhaltsverzeichnis:

1. Allgemeines.....	3
1.1. Beschreibung der Verkleidung und Bestimmung des Brenners.....	3
1.2. Brennstoffcharakteristik .....	4
1.3. Transport und Lieferspezifikation .....	5
1.4. Technische Daten .....	6
1.5. Wymiary kotła .....	7
1.6. Montage der thermischen Ablaufsicherung .....	7
2. Technische Daten und Brennermasse .....	8
3. Aufstellung des Zubehörs.....	10
4. Aufstellungsort und Montage des Zubehörs.....	11
4.1. Vorschriften, Richtlinien, Empfehlungen.....	11
4.2. Anforderungen an den Heizungsraum .....	12
4.3. Anschluss des Kessels an den Schornstein.....	12
4.4. Lüftung .....	12
4.5. Sicherheitsabstand zu entzündlichen Materialien .....	13
5. Inbetriebnahme des Brenner .....	14
5.1. Zündung des Brenner.....	14
5.2. Montage des Brenners an den Kessel Orligno 100 .....	14
5.3. Anpassung des Kessels Orligno 100 an die Zusammenarbeit mit dem Brenner .....	14
5.4. Speicherbehältermontage .....	16
5.5. Hinweise vor der Erst-Inbetriebnahme des Brenners .....	17
6. Reinigung und Konservierung des Brenners.....	18
7. Reinigung und Konservierung .....	19
8. Mögliche Störungen und Lösungsvorschläge .....	20



# 1. Allgemeines

## 1.1. Beschreibung der Verkleidung und Bestimmung des Brenners

Der selbstreinigende Brenner ist ein neuer Blick in Europa auf automatische Verbrennung von Brennstoffen-Pellet mit einem Durchmesser von 6-8mm oder auch Ersatzweise Getreide (Hafer), bei niedrigen Emissionswerten, die den geltenden Umweltschutzrichtlinien entsprechen.

Der Pelletbrenner ist von den Mängel befreit, die Gravitations-Nachfallbrenner haben, in denen Asche und Sinter per Hand entnommen werden müssen.

Der größte Vorteil des Brenners ist seine einfache Bedienung, die in der Befüllung des Speicherbehälters in dem drücken des START –Knopfes liegt. Meldungen werden auf einem großen Display angezeigt. Innerhalb von einigen Minuten passt das Gerät automatische die Betriebsparameter an und strebt nach den aufrechterhalten einer konstanten Temperatur in den Wohnräumen und dem Warmwasserspeicher.

### Eigenschaften

- automatischer Kesselstart
- automatische Brennermodulation FUZZY LOGIC II Generation
- Flammkontrolle mithilfe einer Fozelle
- niedriger Energieverbrauch
- Steuerungsmöglichkeit von 16 Heizstromkreisen (Heizkörper und Bodenheizung oder Warmwasserbereitung)-optional
- Kontrolle der Brennertemperatur – bietet Sicherheit auf höchstem Niveau
- 3 Zündungsphasen während der Brennstoffzündung sollen vor Gasexplosionen während dieser Phase schützen
- die Funktion AUTOSTART bei Stromausfall- bietet Sicherheit auf höchstem Niveau
- die Funktion AUTOSTART bei Stromausfall- Beibehaltung der letzten gespeicherten Einstellungen
- Luftaufteilung auf Primär- und Sekundärluft- setze die Co-Werte herab, auf ein Niveau von Öl- bzw. Gasbrennern herab
- Wirkungsgrad 91%

**2-jährige Garantie auf die Lebensdauer des Geräts, lässt die Betriebs- und Servicekosten im langjährigen Gebrauch sinken.**

### Die Regelung des Brenner steuert:

- Kesselpumpe (Umwälzpumpe)
- 1-16 Heizstromkreisen (Heizkörper oder Bodenheizung) Wettergesteuert
- Warmwasserbereitung
- Raumtemperatur

## 1.2. Brennstoffcharakteristik

### a) Holzspäne-Granulat (Pellet) gemäß DIN 51731

- Granulierung 5-8mm
- Empfohlener Heizwert 17500-19500kj/kg
- Ascheentstehung max. 1,5%
- Feucht max. 12%
- Gewicht (Dichte) 1,0-1,4kg/dm<sup>3</sup>



#### **ACHTUNG!**

**Es wird die Verwendung von Brennstoffen aus sicheren Quellen empfohlen. Die Brennstoffe sollte eine entsprechende Feuchte einhalten und sich durch geringe Kleinkörnigkeit auszeichnen. Besondere Aufmerksamkeit ist auf mechanische Verunreinigungen (Steine usw.) zu legen, die den Brennvorgang verschlechtern und das Gerät beschädigen können.**

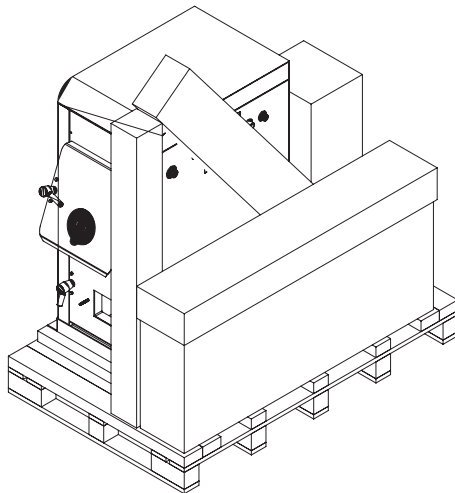
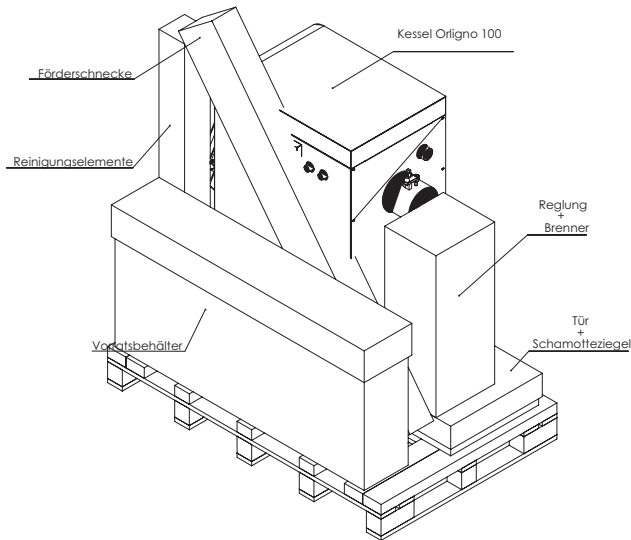
Die Firma Orlański Sp. z o.o. übernimmt keine Verantwortung für Störungen am Gerät oder fehlerhaften Brennvorgang, der durch Verwendung nicht entsprechender Brennstoff entstanden ist.

### 1.3. Transport und Lieferspezifikation

Der Brenner sollte für den Transport vor verrutschen oder kippen mit Gurten bzw. Keilen gesichert werden.

Der Brenner ist trocken und überdacht zu lagern.

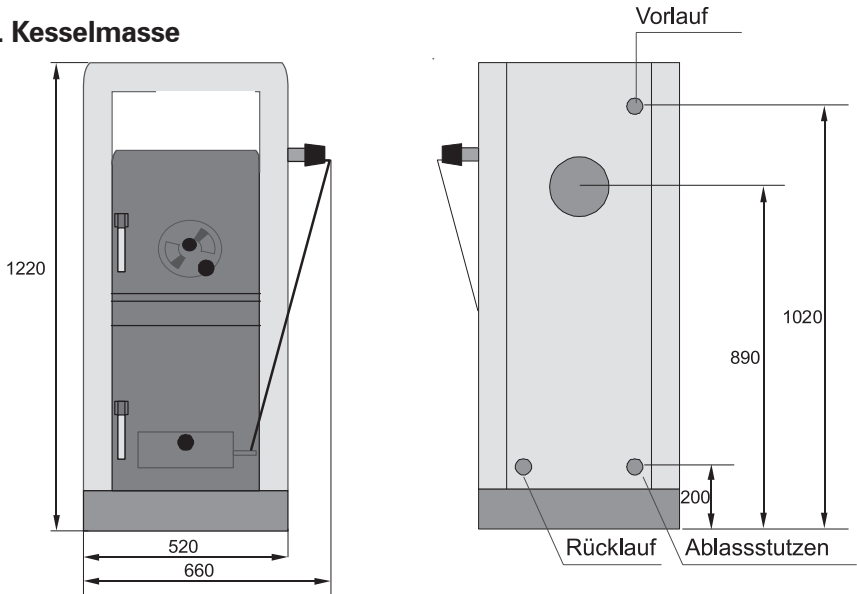
Der Brenner wird in drei Teile geliefert, gesichert in Karton und Folie. In ein Packet kommen: Kessel samt Regelung, Brenntür, Schamotteziegel, Vorratsbehälter, Förderschnecke, Brenner, Brenneraufsatz, elastisches förderschneckenrohr und Schellen. Vor der Montage ist die Lieferung auf Vollständigkeit und dessen technischen Zustand zu prüfen.



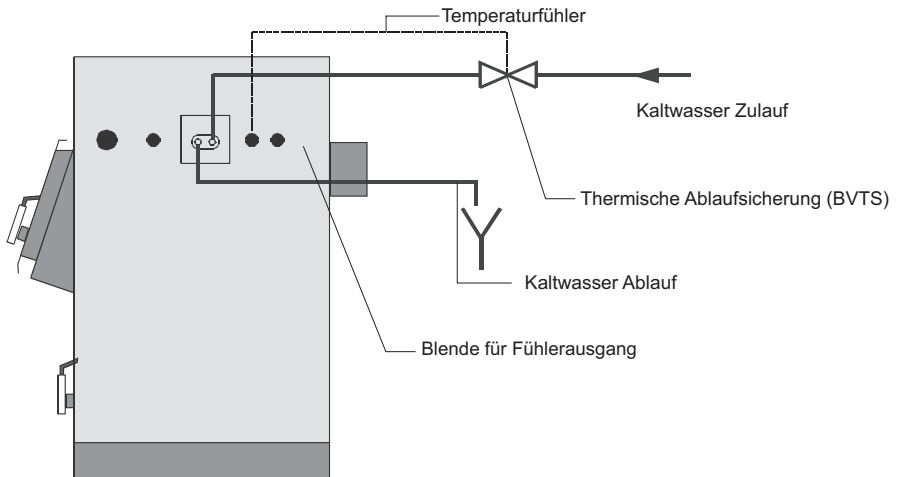
## 1.4. Technische Daten

Leistung		kw	16	24
Kesselklasse			3	
Wirkungsgrad		%	91	91
Zulässiger Betriebsdruck		bar	3	
Max. Vorlauftemperatur		°C	80	
Min. Rücklauftemp.		°C	60	
Temperatureinstellbereich		°C	50-80	
Kesselwasserinhalt		ltr.	60	
Kesselgewicht		kg	305	
Brennstofffüllraum		ltr.	70	
Länge		mm	1100	
Breite		mm	675	
Höhe		mm	1220	
Masse der oberen Kesseltür		mm	300x300	
Kesselvorlauf	Innengewinde	cal	5/4"	
Kesselrücklauf	Innengewinde	cal	5/4"	
Ablassventil	Innengewinde	cal	1/2"	
Ablassventil	Innengewinde	cal	1/2"	
minimaler Vorlaufdruck zum Wärmetauscher		bar	2	
Schornsteinfuchsdurchmesser		mm	160	
Nötiger Schornsteinzug		Pa	20	
max. Feuchte	Pellet	%	12	
Brennstoffparameter	Pellet/ Durchmesser	mm	6-8	
Wasserseitiger Widerstand	$\Delta t=20$ K	mbar	0,8	
	$\Delta t=10$ K	mbar	3,4	
Abgastemperatur bei Nennleistung		°C	114	150
Abgasmassenstrom bei Nennleistung		kg/s	0,011	0,02
Brennstoffverbrauch bei Nennleistung		kg/h	3,72	6

## 1.5. Kesselmasse



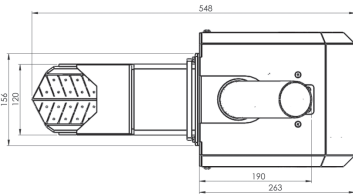
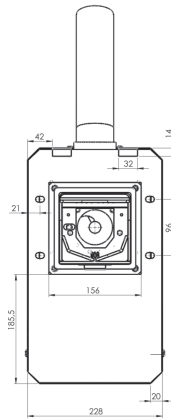
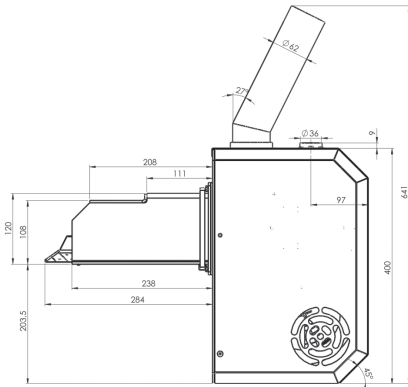
## 1.6. Montage der thermischen Ablaufsicherung



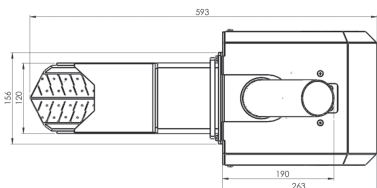
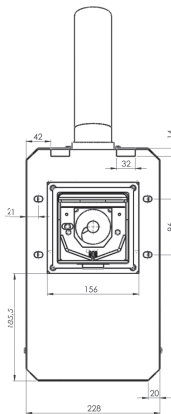
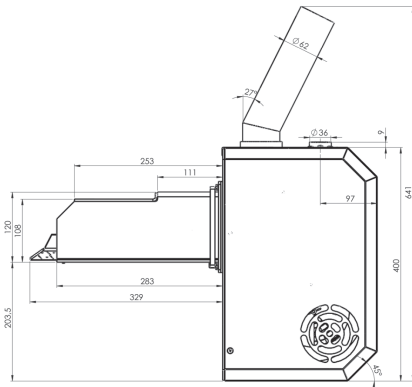
Der Kessel Origno 100 ist in einen kupfernen Wärmetauscher ausgestattet, der fest in den Kesselkörper eingebaut ist und diesen vor Überhitzung schützen soll. An einen der Wärmetauscherstutzen, der sich an der rechten Seite des Kessels befindet, wird eine thermische Ablaufsicherung angebracht.

Bei einem Temperaturanstieg über 95°C öffnet die thermische Ablaufsicherung die Kaltwasserzufuhr und der Wärmetauscher wird gekühlt. Die Wassertemperatur beträgt um die 10°C wird erwärmt und in die Kanalisation geleitet. Durch die Wärmeabnahme kühlt der gesamte Kessel ab.

## 2. Technische Daten und Brennermasse



**ORLECO 16kW**



**ORLECO 24kW**



Parameter	SI	16 kW	24 kW
Nennleistung	kW	4 – 16	6-24
Wirkungsgrad	%	91	91
CO-Emissionswert	ppm	42	45
Gewicht	kg	14	14,5
Standardlänge Förderschnecke	m	2	2
Brennstoff		pellets	pellets
Durchmesser des Brennstoff	mm	6 – 8	6 – 8
Spannung	V	230	230
Durchschnittlicher Stromverbrauch	W	30	35
Sicherheitsstufe		IP40	IP40
Masse Speicher Standard	mm	1400x790x790	1400x790x790
Füllvolumen Speicher Standard	L	450	450



**ACHTUNG!**

Der Produzent behält sich Konstruktionsänderungen vor, wie auch der Kesseldokumentation zur seiner Modernisierung und Vollkommenheit.

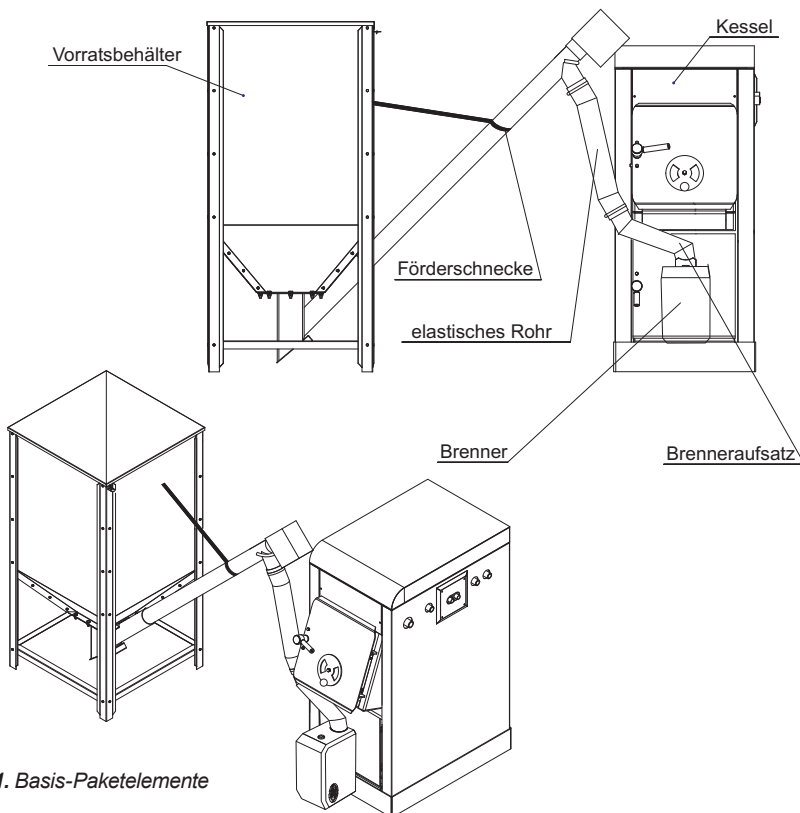


Abb. 1. Basis-Paketelemente

1. Hals
2. Rost
3. Gebläse
4. Brennerverkleidung
5. Getriebemotor
6. Anschlussplatte der elektrischen Leitungen
7. Brenneraufsatz
8. Zünder

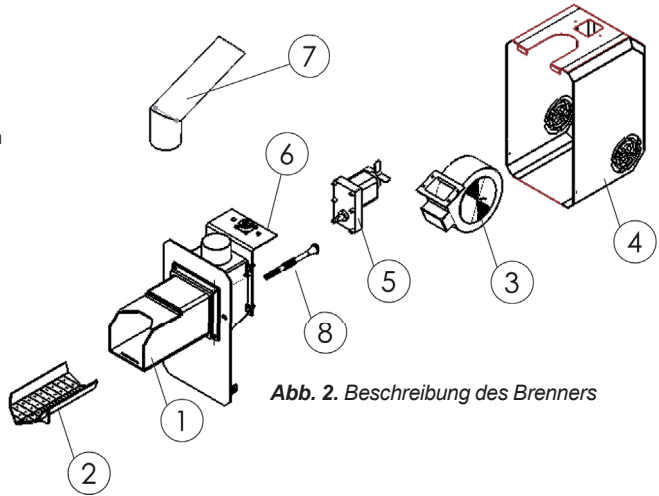


Abb. 2. Beschreibung des Brenners

### 3. Aufstellung des Zubehörs

Standard Zubehör:

- Brenner
- Regelung
- Förderschnecke mit Getriebemotor
- Vorratsbehälter 450 L
- Bedienungsanleitung
- 4 schamotteziegel
- Brenneraufsatz
- elastisches Rohr
- Klemmschelle
- Aschelade
- Gussrost
- Ablasventil
- Zugregles
- Reinigungselemente

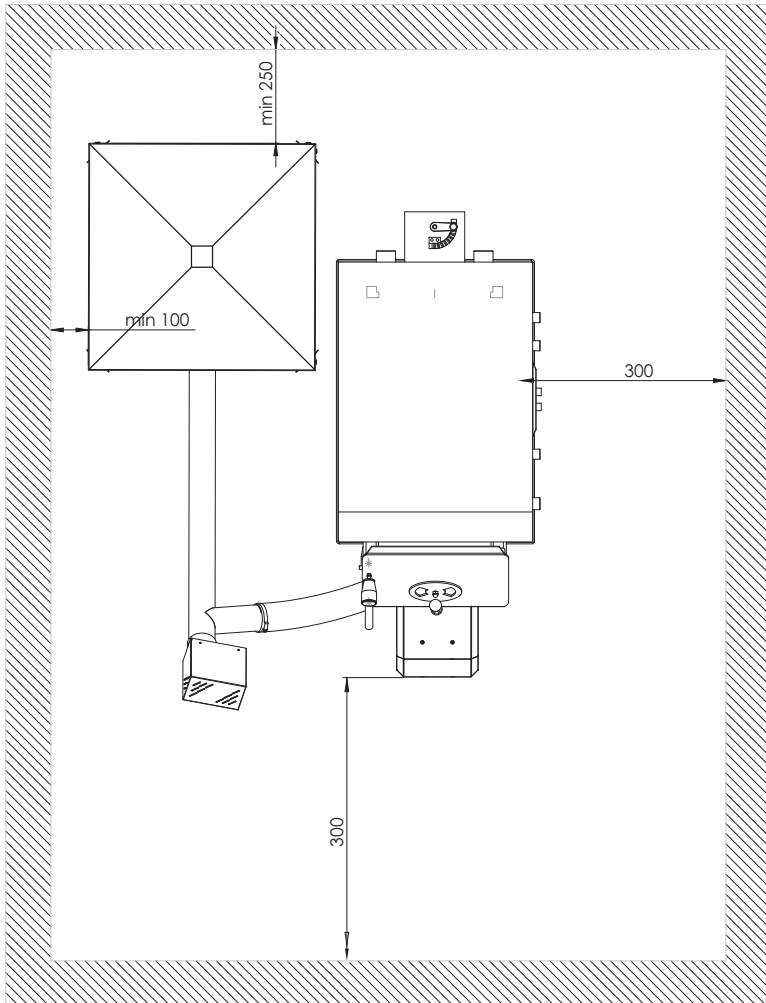
weiteres Zubehör

- Raumtemperaturfühler CTP-01 oder CTP-02
- Warmwasserfühler
- Heizkreisfühler CT2
- Regelung CAN I/O MC-1 zur Steuerung von Solaranlage oder Pufferspeiches

## 4. Aufstellungsort und Montage des Zubehörs

### 4.1. Vorschriften, Richtlinien, Empfehlungen

Der Heizungskeller sollte gelten Normen und Richtlinien auch Brandschutzverordnungen des jeweiligen Landes entsprechen, in dem das Gerät aufgestellt wird.



**Abb. 3.** Aufstellung des Pakets im Heizungsraum.

## 4.2. Anforderungen an den Heizungsraum

- Paket (Brenner, Vorratsbehälter, Förderschnecke, Kessel) sind in einem abgesonderten Raum aufzustellen, wenn möglich Zentral zu den beheizenden Räumen,
- Die Heizungsraumtür sollte sich nach außen öffnen und aus feuerfestem Material bestehen, mit einer Dicke 0,8m,
- Der Bodenbelag im Heizungsraum sollte aus feuerfestem Material bestehen oder mit Blech beschlagen, mit einer Stärke von 0,7 mm, auf einer Fläche von 0,5 m im den Kessel. Der Kessel sollte auf einem Fundament aus feuerfestem Material aufgestellt werden, der Sockel sollte 0,05m über dem Bodenniveau ragen,
- der Ausstellungsraum des Pakets sollte grundsätzlich mit unnatürlichen Beleuchtet werden, natürliches Licht ist ebenfalls empfehlenswert,
- der Kessel sollte in entsprechenden Abständen zu (Trenn-) Wänden aufgestellt werden, damit ein guten Zugang zum Kessel für Servicearbeiten möglich ist,
- Minimaler Abstand der Kesselfront zur Wand 1m,
- Minimale Raumhöhe 2,2m, in bestehenden Häusern, wird eine Raumhöhe von 1,9m mit entsprechender Ventilation zugelassen,
- Die Montage des Pakets in feuchten Räumen oder mit erhöhter Feuchte ist verboten. Ein erhöhter Korrosionsprozess führt zur schnellen Beschädigung des Kessels.

## 4.3. Anschluss des Kessels an den Schornstein

Der Schornstein sollte geltenden Richtlinien und Normen entsprechen. Vom Schornsteinfuchs des Kessels zum Schornstein sollte nach Möglichkeit ein geradem Rohr verbaut werden, damit der Widerstand für die entweichende Abgase möglichst gering ist. Eine eventuelle Umleitung sollte mittel leicht geneigten Winkelrohren (45°C) erfolgen.



### **ACHTUNG!**

**Aufgrund der Abgastemperatur muss der zum Betrieb genutzte Schornstein aus für Kondensat resistentem Material bestehen.**

Der Schornstein sollte nach Möglichkeit auf dem gleichen Niveau wie der Heizungsraumboden beginnen, damit die entweichenden Abgase eine Abstoßmöglichkeit haben. Ca. 30 cm über dem Boden sollte eine Reinigungs Luke mit dichtem Verschluss vorhanden sein. Zudem sollte der Schornstein wenn Möglich rund oder quadratisch sein, um geringen Widerstand für die entweichenden Abgase sicherzustellen. Der min. Durchmesser für diesen Kessel liegt bei 100-160mm.

Das Endstück der Kamins sollte über das Dach ragen, der genaue Endpunkt hängt jeweils vom Neigungswinkel und der leichten Entflammbarkeit des Daches ab. Hierzu sollten Sie Ihren Schornsteinfeger - Meister konsultieren.

## 4.4. Lüftung

- der Heizungsraum sollte einen nicht verschließbaren Zuluftkanal mit einer Fläche von 200cm<sup>2</sup> haben
- einen Abluftkanal sollte einen Querschnitt nicht kleiner als 14x14cm, mit Eintrittsöffnung an der Decke, über das Dach ragen und sich neben dem Schornstein befinden
- die Ventilationskanäle sollte aus feuerfesten Materialien bestehen
- das Verwenden von mechanischen Ventilationsanlagen ist verboten



### **ACHTUNG!**

**Es besteht die Gefahr der Rauchvergiftung durch CO-Kohlenstoffmonoxid, in aufstellungsräumen von Kesseln mit unzureichender Frischluftzufuhr.**

## **4.5. Sicherheitsabstand zu entzündlichen Materialien**

- Während der Montage und Bedienung des Pakets ist ein Mindestabstand von leichtbrennbaren Materialien von 2m einzuhalten
- Leichtbrennbare Materialien mit der Stufe C3, die leicht entzündlich sind auch nach Entfernung des Brandherdes (z.B. Papier, Pappe, Kartonagen, Holz, Kunststoffe) wächst der Abstand zweifach, bis auf 400mm
- Ist der Brennbarkeitsgrad nicht bekannt, sollte der Abstand auch zweifach bemessen sein.

<b>Brenngrad von Produktionsmassen und Produkten</b>	<b>Produktionsmasse und Produkte</b>
A – nicht brennbare	Sandstein, Beton, Ziegel, Brandschutzputz, Mörtel, Granit
B – schwer entflammbar	Holz-Zementbretter, Glasfaser, Mineralisolation
C1 – schwer entflammbar	Bukowe drzewo, dębowe drzewo, sklejki
C2 – mittel entflammbar	Buchenholz, Eiche, Speerholzplatten Kiefern-, Lärchen-, Fichtenholz, Kork, Bretter, gummierte Fußböden
C3- leicht brennbar	Asphaltklebestellen, Celluloidmasse, Polyurethan, Polystyren, Polyethylen, PVC

## **Bei dem Betrieb des Brenners muss beachtet werden**

- Der Betreiber ist nur erwachsenen Personen gestattet, die mit der obigen Betriebsanleitung vertraut sind. Kindern ist der Aufenthalt in der Nähe des Brenners ohne Aufsicht eines Erwachsenen verboten.
- Treten ausversehen in den Heizungsraum leichtbrennbare Gase oder Dünste ein, die während des Betriebs, wenn das Brandrisiko bzw. Explosionsgefahr erhöht ist (kleben, lackieren usw. ) ein, muss der Brenner vor diesen Arbeiten ausgestellt werden.
- zum Zünden des Brenners dürfen keine leichtbrennbaren Flüssigkeiten verwendet werden, der Brenner sollte automatisch zünden
- die Verwendung von offenem Feuer oder leichtbrennbaren Materialien in der Nähe des Pakets oder der Nähe des Brenners ist untersagt. Es droht Brandgefahr.
- Beim reinigen des Brenners das Gerät ausschalten (OFF).
- Auf die heiße Oberfläche des Brenners ist acht zu geben-Verbrennungsgefahr droht.
- sämtliche Störungen müssen unverzüglich beseitigt werden.
- Nach der Heizsaison muss Brenner und Vorratsbehälter gereinigt werden.
- Bei Stromausfall sollte der Brenner beaufsichtigt werden.
- Manipulationen an elektrischen Teilen oder Eingriffe in die Konstruktion des Geräts ist verboten.

# 5. Inbetriebnahme des Brenner

## 5.1. Zündung des Brenner

Die Inbetriebnahme des Brenner muss durch eine autorisierte und durch den Produzenten geschulte Person vorgenommen werden, mit autorisiertem Zertifikat der Firma Orlański Sp. z o.o.

Das Ende der Montage oder die Heizprobe müssen in der Garantiekarte verzeichnet werden.

## 5.2. Montage des Brenners an den Kessel Orligno 100

1. Befestigungsschrauben der Verkleidung(1),wie auch die seitlichen Schrauben (3) lockern und anschließend die Verkleidung abnehmen (2). (Abb.4).
2. Die untere Kesseltür abnehmen.
3. Adapter an Stelle der unteren Tür montieren (4).(Abb 5).
4. Den Brenner einführen (5) auf die Adapterschrauben (6) und mit den Schrauben befestigen.
5. Die Brennerverkleidung aufsetzen (2) und mit den Schrauben (1) und seitliche Schrauben festziehen (3).
6. Die Förderschnecke (7) auf das Montagerohr (8) aufsetzen (Abb.6).
7. Das elastische Rohr (9) auf die Förderschnecke(7) setzen und mit den Klemmschellen fixieren (10).
8. Den Brenneraufsatz (12) auf das Brennerrohr stecken (11).
9. Das elastische Rohr (9) auf den Brenneraufsatz (12) setzen und mit einer Klemmschelle fixieren (10).

## 5.3. Anpassung des Kessels Orligno 100 an die Zusammenarbeit mit dem Brenner.

1. Gusseisenrost entnehmen.
2. Zwei Schamottesteine auf die angeschweißten Metalleinlagen, die sich an der Seitenwänden des Innenraumes befinden, legen ( die Einlage befindet sich über dem Rost).
  - die zwei unteren Schamotteziegel max. nach vorn ziehen;
  - die zwei oberen Schamotteziegel max. nach hin schieben.

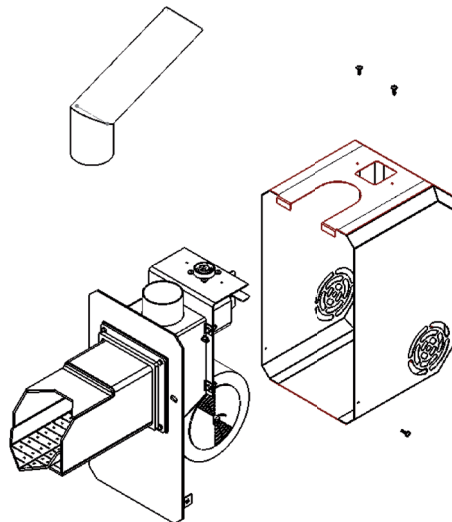
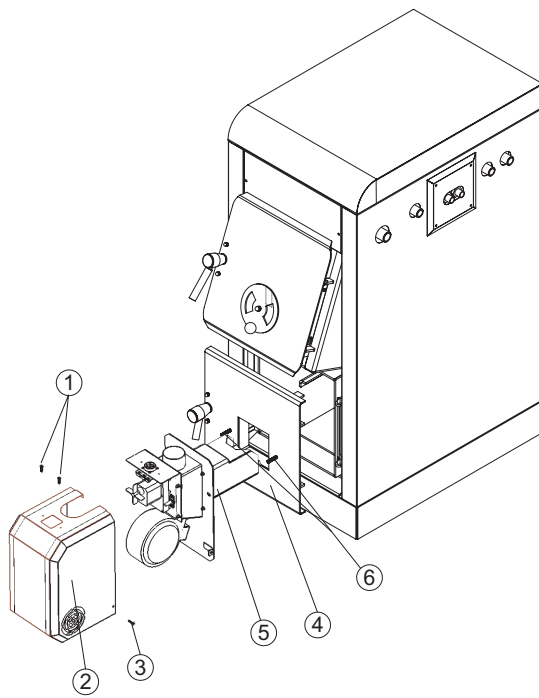
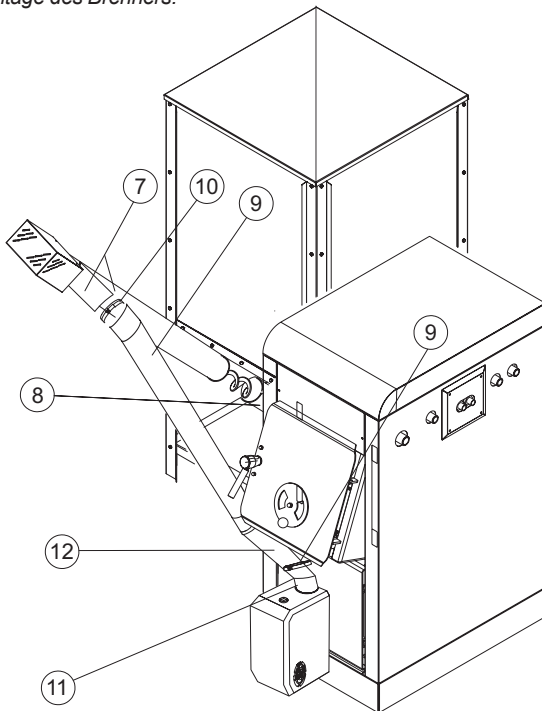


Abb. 4. Demontage der Brennerverkleidung.

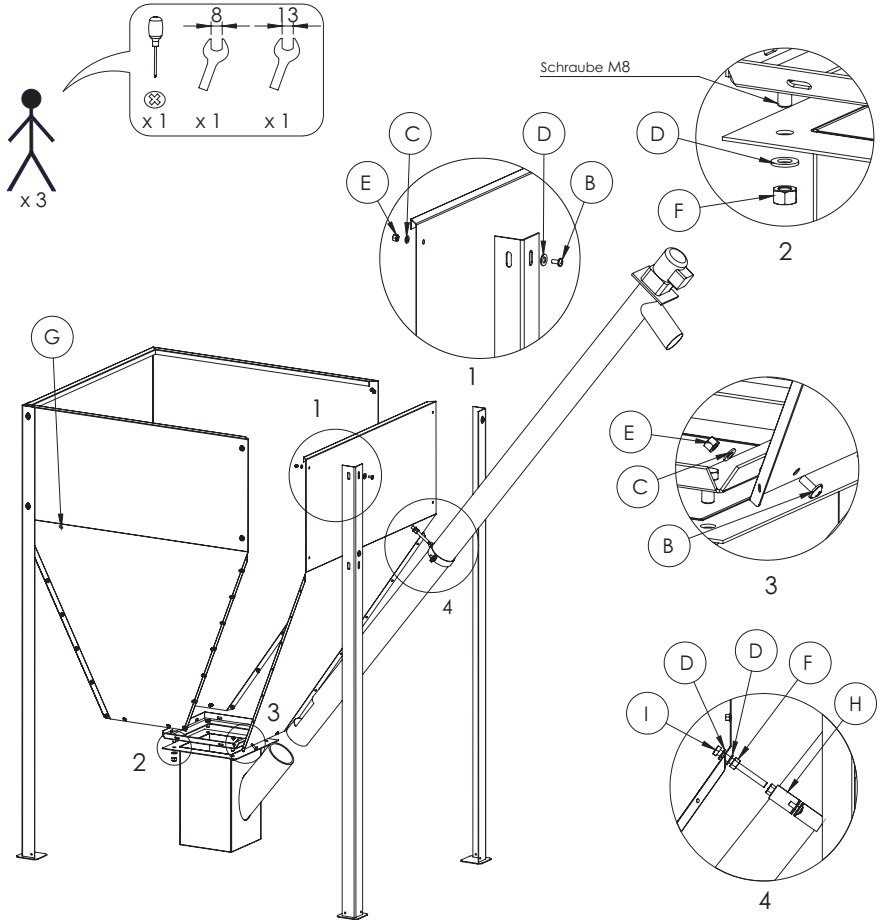


**Abb. 5. Montage des Brenners.**



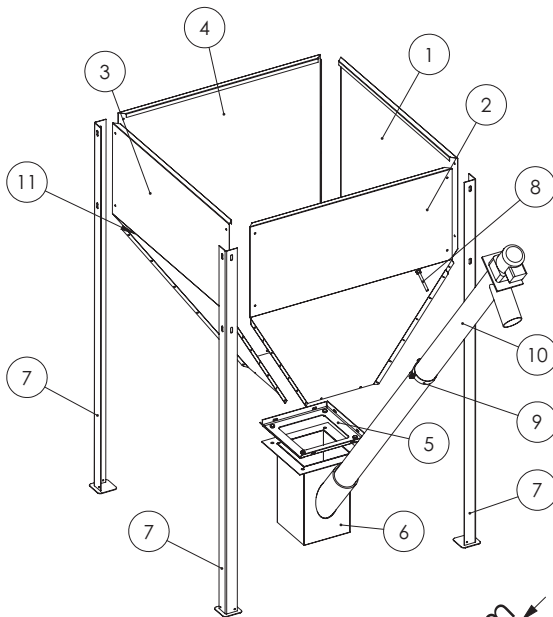
**Abb. 6 . Montage Förderschnecke.**

## 5.4. Speicherbehältermontage

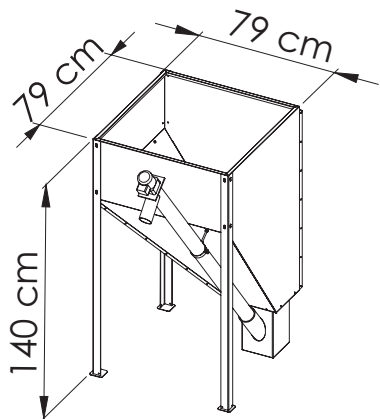


A x 34		M5 x 8						
Schraube								
B x 12		M5 x 16	C x 46		M5	D x 18		M8
Schraube			Unterlegscheibe			Unterlegscheibe		E x 46
								M5
F x 5		M8	G x 1			H x 1		
Mutter			Verschlusspropfen			Schelle		I x 1
								Schraube
								M8 x 100






- 1-4. Seitenwände.
- 5. Flansch.
- 6. Tankauslauf.
- 7. Bein.
- 8. Schraube M8x80.
- 9. Scheller.
- 10. Förderschnecke.
- 11. Verschlusspropfen.



## 5.5. Hinweise vor der Erst-Inbetriebnahme des Brenners:

1. Installationszustand prüfen- Dichtheit der Anschlüsse.
2. Brennstoff in den Vorratsbehälter füllen und Deckel schließen.
3. Dabei prüfen, ob sich im Brennstoff keine Fremdkörper befinden (Steine, Stahlelemente usw.).
4. Brenner- und Förderschneckenleitungen anschließen und das Versorgungskabel (230V) anschließen.
5. Obere Kesseltür öffnen und die Schamottesteine, jeweils zwei auf die Träger einlegen.
6. Regler einschalten.
7. Brennstoffördern(einfaches Menü: Brennstoffördern: JA) bis das Pellet durch das elastische Fallrohr fällt.
8. Förderung abschalten und die ON/OFF  -Taste drücken- der Kessel geht zur automatischen Zündung über.
9. Nach der Heizsaison sollte:
  - Das Gerät ausgeschaltet und von der Versorgung getrennt werden
  - Genau gereinigt werden
  - Brennstoff aus dem Vorratsbehälter entnommen werden.
  - Brennerreinigen.

## 6. Reinigung und Konservierung des Brenners



### ACHTUNG!

Die Reinigung und Konservierung des Brenners darf nur bei ausgeschaltetem, kaltem und von der Versorgung getrennten Gerät vorgenommen werden.

Auf heiße Oberfläche Acht geben.

Um ständig einen hohen Wirkungsgrad des Geräts beizubehalten, sollte dieses regelmäßig gereinigt und konserviert werden. Regelmäßig Ruß, Teerrückstände und Asche vom Brennerrost entfernen.

### Tätigkeitsverzeichnis:

1. Kessel ausschalten (bis zum vollständigen Erlöschen des Brenners warten), den Kessel von der Netzspannung lösen und bis zur Auskühlung des Kessels warten.
2. Brenner vom Kessel und Spannung lösen.
3. Rost aus dem Brenner nehmen und säubern (auf die Durchlässigkeit der Öffnungen achten). Die Rostverkleidung im Brenner reinigen (Abb.7).

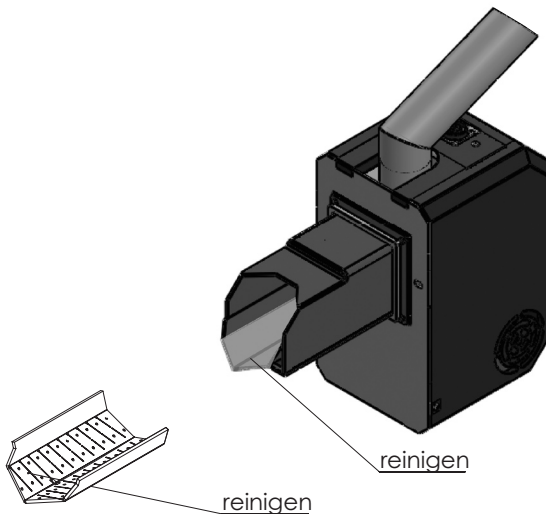


Abb.7. Konservierung des Brenners.

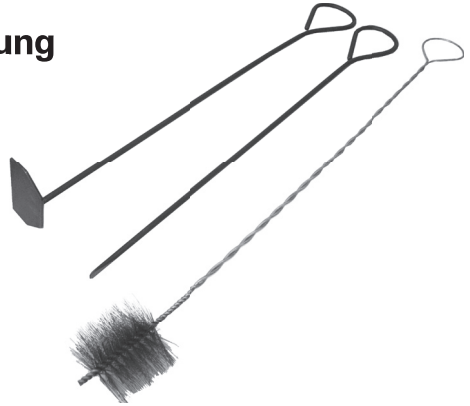


### ACHTUNG!

Nach der Heizsaison ist eine Kesseldurchsicht empfehlenswert..

## 7. Reinigung und Konservierung

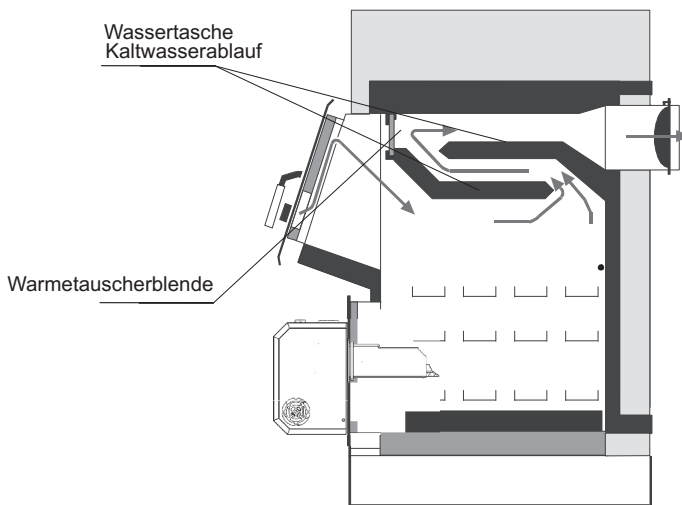
Ein sauberer Kessel arbeitet im hohen Wirkungsgrad, was die Lebensdauer verlängert.



Während der Heizsaison sollte der Kessel alle 2-4 Wochen einer folgenden komplexen Reinigung unterzogen werden:

- obere Kesseltür öffnen und die Metallblende des Tauschers entnehmen.
- die Sauberkeit des Tauscherinnenraumes prüfen und bei Bedarf mit der Bürste reinigen den Kesselinnenraum gleich mit reinigen
- gleichzeitig die Innenwände des Kessels mitreinigen
- die entstandene Asche sollte alle 4 Tage aus dem Kessel entnommen werden

Die Verunreinigung des Kessels hängt stark von der Qualität und Sorte des Brennstoffes, sowie dem Betrieb ab. Der Kessel darf nicht „kalt“ betrieben werden, Kondensatbildung im Innenraum muss unbedingt vermieden werden.



### ACHTUNG!

Zur Reinigung sollten keine aggressiven Chemikalien verwendet werden. Der Schornsteinanschluss sollte zweimal im Jahr von einem Schornsteinfeger kontrolliert werden. Bei schlechter Abgasableitung oder rauchen sollte mit Vorsicht vorgegangen werden, da Rauchvergiftung, schlechtes Befinden, Ermüderscheinungen oder der Tod droht. Einen mit Rauch oder Qualm gefüllter Raum sollte in erster Linie ausgelüftet werden, dabei sollte sich niemand im Raum befinden.

## 8. Mögliche Störungen und Lösungsvorschläge

<b>Symptom</b>	<b>Ursache</b>	<b>Verhalten</b>
Eine der Tasten des Reglers zeigt keine Funktion	Reglerstörung	Reparatur des Reglers
Fehler in der Brennstoffzündung	fehlerhafter Anschluss des Brenners oder der Fotozelle	Anschlüsse prüfen
	Öffnungen für warm-Luftentweichung verstopft	Durchlässigkeit prüfen eventuelle reinigen
	Feuchter Brennstoff	Brennstoffaustausch oder Trocknung
	Heizelement beschädigt	Austausch
	Fotozelle beschädigt	Austausch
Rauchaustritt aus der Tür Oder dem Brenner	fehlender Schornsteinzug	
	Schornsteinverschluss	
	Verschluss des Wärmetauscherkanals	Reinigen
	Dichtschnur beschädigt	Dichtschnur Austauschen
Im Kessel bildet sich Wasser	fehlender Schornsteinzug	Schornstein fehlerhaft
	Sehr feuchtes Holz	Brennstoff austauschen oder Trocknen
	undichter Wärmetauscher	um die Dichtheit zu prüfen, für 8 h den Kessel abschalten und das Wasser abwischen, tritt nach 8h Wasser auf, Service anrufen
Kessel erreicht Temperatur nicht	Kessel falsch angepasst	Kesselauswahl prüfen
	Fühler für Rücklaufwasser falsch positioniert	Fühlerposition prüfen (an dieser Stelle sollte eine Zirkulieren des Wasser stattfinden)
	Fühlerstörung	Fühler prüfen
	Kesselleitung zu niedrig eingestellt	Einstellungen prüfen, Kesselleistung und Förderzeit

# Beschreibung des Steuerungssystems

## Inhaltsverzeichnis

8. Anschluss - Elektrisches Schema .....	23
9. Übersicht der Grundeinstellungen .....	25
9.1. Bedienfeld .....	25
9.1.1 Status Diode .....	25
9.1.2 Tasten .....	26
9.1.3 Grafischer Display .....	27
9.2. Brennerprogramm .....	27
10. Bedienung .....	28
10.1. Navigation im Menü .....	28
10.2. Einschalten der Regelung - ON .....	28
10.3. Ausschalten der Regelung - OFF .....	28
10.4. Zeitprogramm .....	29
10.5. Service Kennwort .....	30
11. Einfaches Menü .....	31
11.1. Displayanzeige einfaches Menü .....	31
12. Hauptmenü .....	33
12.1. Heizkreis .....	34
12.1.1 Heizkreiswahl .....	34
12.1.2 Zustand .....	34
12.1.3 Einstellungen .....	35
12.1.4 Zeitprogramm .....	35
12.1.5 Service .....	35
12.2. Warmwasser .....	37
12.2.1 Heizkreiswahl .....	37
12.2.2 Zustand .....	37
12.2.3 Einstellungen .....	38
12.2.4 Zeitprogramm .....	38
12.2.5 Service .....	38
12.3. Speicher ( Option nur in Verbindung mit Erweiterungsmodul möglich) .....	39
12.3.1 Zustand .....	39
12.3.2 Einstellungen .....	39
12.3.3 Zeitprogramm .....	39
12.3.4 Service .....	39
12.4. Kessel .....	40
12.4.1 Zustand .....	40
12.4.2 Einstellungen .....	40
12.4.3 Service .....	40

12.5. Einstellungen . . . . .	41
12.5.1 Datum und Uhrzeit. . . . .	41
12.5.2 Sprache. . . . .	41
12.5.3 Allgemeine Einstellungen . . . . .	41
12.5.4 Service . . . . .	41
12.6. Brenner . . . . .	43
12.6.1 Zustand . . . . .	43
12.6.2 Einstellungen . . . . .	44
12.6.3 Service . . . . .	44
12.7. Alarm . . . . .	45
12.7.1 Alarmcodes. . . . .	45
12.8. Solary. . . . .	51
12.8.1 Zustand . . . . .	51
12.8.2 Einstellungen. . . . .	51
12.8.3 Service. . . . .	51
12.9. Info . . . . .	52
13. Erweiterungsmodul- Magistrale CAN. . . . .	52
13.2. Solar . . . . .	57
14. Spezifikation . . . . .	61
15. Nutzungsbedingungen . . . . .	61

## 8. Anschluss - Elektrisches Schema

Die Regelung wird mit ~230V/50Hz Spannung versorgt. Das Versorgungskabel muss entsprechend der Bezeichnungen angeschlossen werden.

Zudem sollte alle für den Kesselbetrieb notwendigen Fühler und Ausführungselemente montiert werden. Das folgende Bild zeigt das Anschlussschema der einzelnen Geräte, in der Tabelle wurden die jeweiligen Ein- bzw. Ausgänge aufgestellt.



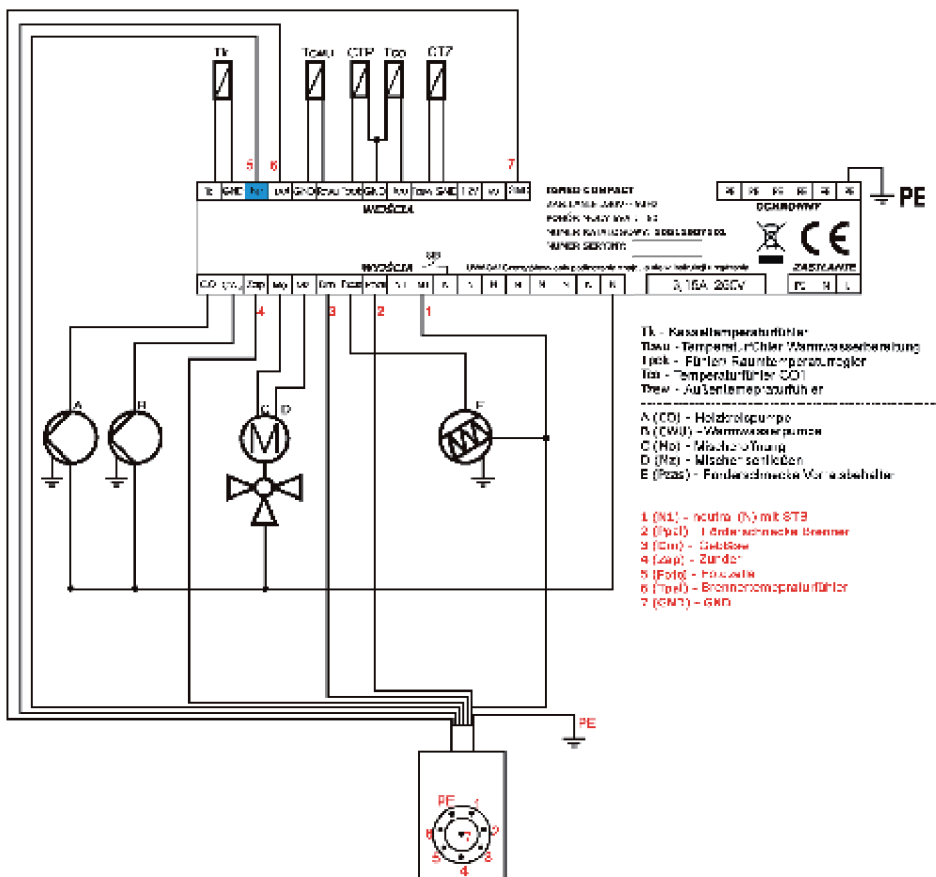
### ACHTUNG!

Auf keinen Fall den Schutzleiter (PE) mit Nullleiter (N) verbinden.



### ACHTUNG!

Das Anschluss sollte bei gezogenem Netzstecker erfolgen und von einem Fachmann ausgeführt werden.



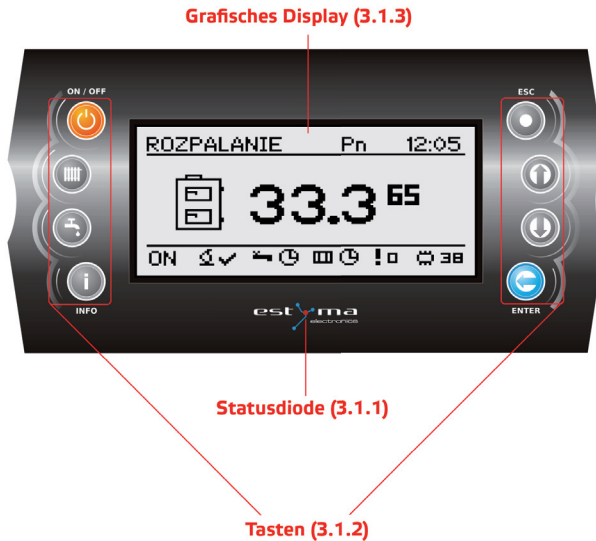
Ausgänge	
Beschreibung der Ausgänge	Erläuterung
Tk	Kesseltemperaturfühler
<b>5</b> (Foto)	Fotozelle
<b>6</b> (Tpal)	Brennertemperaturfühler
Tcwu	Warmwasserfühler
Tpok	Raumtemperaturfühler (CTP)
Tco	Heizkreisfühler
Tzew	Außentemperaturfühler (CTZ)
12V	Ausgang + 12V zur Versorgung externer Geräte
5V	Ausgang + 5V zur Versorgung externer Geräte
<b>7</b> (GND)	Erdung

Eingänge	
Beschreibung der Eingänge	Erläuterung
A (CO)	Umwälzpumpe Heizkreis
B (CWU)	Umwälzpumpe Warmwasserbereitung
<b>4</b> (Zap)	Brennerzünder
C (Mo)	Öffnen des Mischers Heizkreises
D (Mz)	Schließen des Mischer Heizkreis
<b>3</b> (Dm)	Gebälse
E (Pzas)	Förderschnecke Vorratsbehälter, bei Holzverbrennung Gebläse
<b>2</b> (Ppal)	Förderschnecke Brenner
<b>1</b> (N1)	Neutral trennend, Bsp. Durch STB
STB	Sicherung STB
N	Neutral
<b>PE</b>	Schutzleiter



# 9. Übersicht der Grundeinstellungen

## 9.1. Bedienfeld



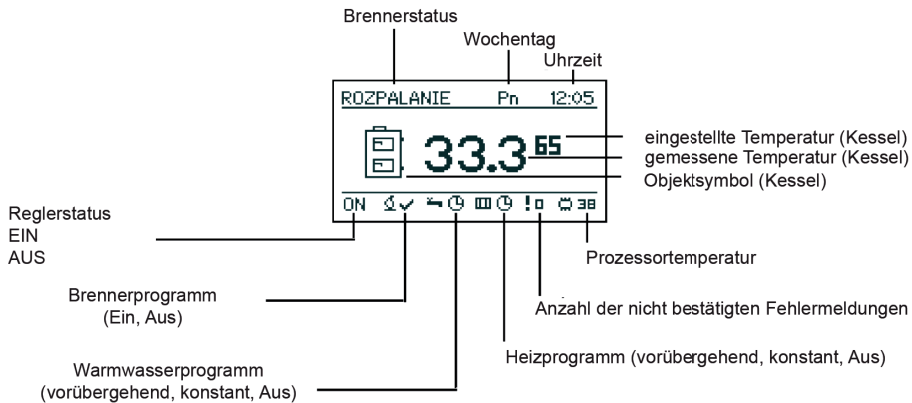
### 9.1.1 Status Diode

Leuchtbeschreibung	Bedeutung
Ständig grün leuchtend	Regler ausgeschaltet
Grün blinkend	Regler eingeschaltet, Brenner ausgeschalten
Orange ständig leuchtend	Regler eingeschaltet, Brenner eingeschaltet
Orange blinkend	Brenner arbeitet
Ständig Rot leuchtend	Störungsbeseitigung in Quittung
Rot pulsierend	aktiver Alarm

## 9.1.2 Tasten

Beschreibung des Leuchtens	Bedeutung
 ON / OFF	Langes drücken im Hautdisplay (3 Sek.) Zustandsänderung ON/OFF (Ein/AUS).
 Heizkreis	Änderungen der Heizkreiseinstellungen.
 Warmwasserbereitung	Änderungen der Warmwassereinstellungen.
 INFO	Leiter Informationen weiter und liefert Beschreibungen zu den Reglerparametern.
 ESC	Rückkehr um eine Menüebene .
 Pfeil nach oben	Fortbewegung im Menü, Vergrößern von Parametern. In der Hauptdisplayanzeige wechselt ins einfache Menü.
 Pfeil nach unten	Fortbewegung im Menü, Verringern von Parametern. In der Hauptdisplayanzeige wechselt ins einfache Menü.
 Enter	Menüeingang. Bestätigung von Parameteränderungen. Alarmbestätigung.

## 9.1.3 Grafischer Display



## 9.2. Brennerprogramm

Status	Beschreibung
Aus	Brenner ist nicht in betrieb. Zustimmung für Betrieb <u>ausgeschaltet</u> .
Reinigung	Reinigung des Brenner mittels starkem Luftdruck.
Zündung	Brennstoffzündung. Brennstoffauffüllung, Heizelement <u>und Gebläse starten</u> .
Vorglühen	nach Flammenbildung während der Zündung wird einer weitere Portion Brennstoff nachgefüllt, zusätzlich steigt die Gebläseleistung zur schnelleren <u>Glutenstehung</u> .
Leistung 1	Brenner arbeitet mit Leistung 1.
Leistung 2	Brenner arbeitet mit Leistung 2.
Modulation	Brenner arbeitet mit <u>modulierter Leistung</u> .
Erlöschen	Brennerkammer erlöschen. Arbeit von Brenner, Förderschnecke und Gebläse zum vollständigen <u>Erlöschen der Flamme</u> .
Stop	Brenner arbeitet nicht, die Arbeitsbereitschaft liegt edoch vor. <u>Kesseltemperatur erreicht</u> .

# 10. Bedienung

## 10.1. Navigation im Menü

Das Gerät besitzt zwei Menüarten: einfaches und Hauptmenü.

**Einfaches Menü** – ermöglicht den schnellen Zugriff auf die grundlegenden Reglereinstellungen. Ins Menü gelangt man durch das drücken der Taste „Pfeil oben“ oder „Pfeil unten“ im Hauptdisplay. Beschreibung des einfachen Menüs in Kapitel 11.

**Hauptmenü** – ermöglicht den Zugang in alle Reglerfunktionen (Statusaufsicht, Einstellungsänderung und Serviceeinstellungen). Dieses Menü ruft man durch das drücken der Taste „Bestätigung, Enter“ auf. Beschreibung des Hauptmenüs in Kapitel 12.

Die Rückkehr in die Hauptdisplayanzeige wird durch das mehrfache drücken der Taste „Zurück, ESC“ erreicht.



### **ACHTUNG!**

**Das Servicemenü ist nur für qualifiziertes technisches Personal vorgesehen. Änderungen können Fehlfunktionen im System hervorrufen.**

## 10.2. Einschalten der Regelung ON

Um den Regler in Betrieb zusetzen (ON), die Taste „ zurück, ESC“ für 3 Sekunden gedrückt halten, wenn dieser sich im OFF-Status befindet.

## 10.3. Ausschalten der Regelung OFF

Um den Regler auszuschalten (OFF), die Taste „ zurück, ESC“ für 3 Sekunden gedrückt halten, wenn dieser sich im ON-Status befindet.



### **ACHTUNG!**

**Beim Ausschalten der Regelung, in Abhängigkeit zum vorherigen Status, kann der Brenner noch weiter arbeiten, dieser Vorgang sollte nicht unterbrochen werden. Soll das Gerät von der Versorgung getrennt werden, muss die Beendigung des Löschvorgangs abgewartet werden, bis der Brennerstatus auf „ AUS“ springt.**

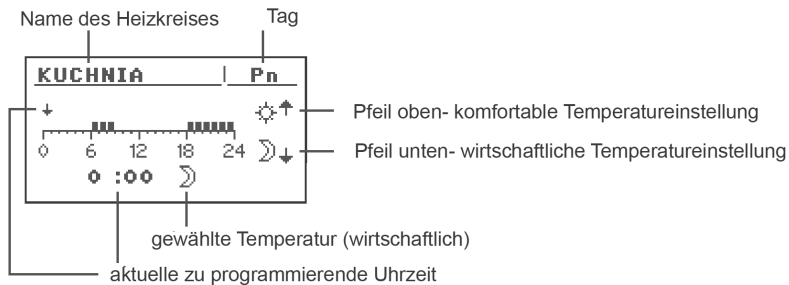
## 10.4. Zeitprogramm

Die Regelung ist i eine Uhr und einen Kalender ausgestattet. Dank dieser Parameter kann die Arbeit einzelner Heizkreiselemente mittels der Uhrzeit und des Wochentages programmiert werden. Datum und Uhrzeit werden bei Stromausfall nicht geändert, da die Regelung in eine Batterie ausgestattet ist, die alle 2 Jahre ausgewechselt werden sollte.

Die Programmierung wird im einzelnen Heizkreis vorgenommen (Warmwasserbereitung, Heizkreis, Speicher) und für jeden Umlauf ebenfalls.

Die Wahl des Wochentages. Nach anwählen des Menüs unter „Zeitprogramm“ blinkt die Wochentaganzeige auf, mithilfe der Pfeile den gewünschten Wochentag wählen oder nur die Einstellung prüfen.

Programmieren. Nach Auswahl des Wochentages und dessen Bestätigung mit Enter, beginnt die Anzeige der aktuellen Uhrzeit an zu blinken, gleichzeitig wird die Uhrzeit im Display angezeigt. Daneben wird die aktuelle Zeitzone (Symbol der Sonne zeigt die komfortable Einstellung an, der Mond signalisiert wirtschaftliche Einstellung). Um in die weitere Stunde zu gelangen, die Taste „Pfeil oben,“ (komfortable) oder „Pfeil unten“ (wirtschaftliche) drücken. Ist der gesamte Tag programmiert mit Enter bestätigen. Nun sollte der Wochentag pulsieren.



Auf der Abbildung wir ein Beispiel Wochentag programmiert.

wirtschaftliche Temperatureinstellung 00:00 bis 06:00

komfortable Temperatureinstellung 06:00 bis 09:00

wirtschaftliche Temperatureinstellung 09:00 bis 18:00

komfortable Temperatureinstellung 18:00 bis 24:00



### ACHTUNG!

**Der Wert der komfortablen und wirtschaftlichen Temperatureinstellung wird im Menüpunkt EINSTELLUNEGN eingestellt, diese kann für jeden Heizkreis unterschiedlich sein. Damit das Zeitprogramm funktioniert, muss das Zeitprogramm im Punkt EINSTELLUNGEN eingeschalten werden.**

## 10.5. Service Kennwort

Der Zugang zu Serviceparametern wird durch ein Passwort gesichert. Nach Eingabe des richtigen Passwortes wird der Zugang zu diesem Menü ermöglicht. Nach 10 Minuten Untätigkeit verlässt die Regelung automatisch den Menüpunkt.

Passwortzusammensetzung: die eingestellte Kesseltemperatur im Menü KESSEL/EINSTELLUNG und die 3 Buchstaben „EST“.

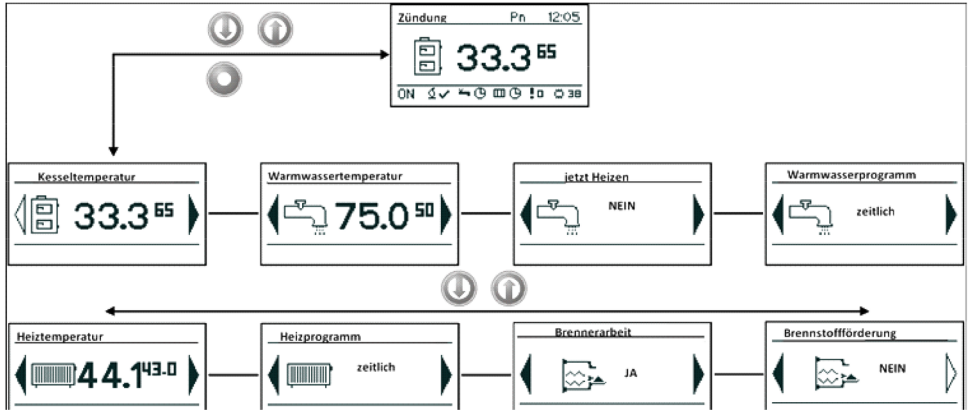
Beispiel: ist die eingestellt Kesseltemperatur 60°C so lautet das Passwort: 60EST.



### **ACHTUNG!**


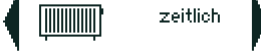


**Das Servicemenü ist nur für fachpersonale vorgesehen, die Änderung von Einstellungen kann zur Fehlerhaftenarbeit des Systems führen.**

# 11. Einfaches Menü



## 11.1. Displayanzeige einfaches Menü

Display	Beschreibung
	<p>Aktuelle Kesseltemperatur (groß) und die eingestellte Kesseltemperatur (klein) werden angezeigt. Nachdem drücken der Enter-Taste wechselt man in die Einstellung eingestellten Temperatur.</p> <p><i>Menü betrifft Umlauf 1.</i></p>
	<p>Aktuelle Warmwassertemperatur (groß) und die eingestellte Temperatur (klein). Nachdem drücken der Enter-Taste wechselt man in die Einstellung der einzustellenden Warmwassertemperatur. Menü betrifft Umlauf1.</p>
	<p>Einmaliges Warmwasserheizen bis auf die komfortable Temperatur unter Ausschluss des Programms.</p> <p><i>Menü betrifft den Heizkreisnr.1</i></p>
	<p>Warmwasserprogrammnr. 1:</p> <ol style="list-style-type: none"> <li>zeitlich- gemäß der eingestellten Zeitintervalle</li> <li>konstant - ohne Rücksichtnahme auf die Zeitintervalle wird die komfortable Temperatur beibehalten</li> <li>aus- Heiden ist ausgeschaltet.</li> </ol> <p><i>Menü betrifft den Heizkreisnr.1</i></p>

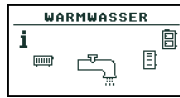
<p>Heizung Temperatur</p> 	<p>Einmaliges Heizkreisheizen bis auf die komfortable Temperatureinstellung ohne Rücksicht auf das Programm. Menü betrifft Umlauf 1.</p>
<p>Programm Heizung</p> 	<p>Heizkreisheizprogramm Nr. 1:  a. Zeitlich- gemäß der eingestellten Zeitintervalle  b. Konstant- ohne Rücksicht auf die Zeitintervalle wird die Temperatur beibehalten.  c. Aus- heizen ausgeschaltet.  <i>Menü betrifft Umlauf 1.</i></p>
<p>Brennerbetrieb</p> 	<p>Zustimmung für die Brennerarbeit. Ist diese Zustimmung ausgeschaltet, regelt die Steuerung den Heizkreis, der Brenner wird jedoch nicht gezündet.</p>
<p>Brennstofffördern</p> 	<p>Manueller Start der Brennstoffförderschnecke. Die Funktion ist hilfreich, bei Brennstoffmangel im Vorratsbehälter. Nach einem Brennstoffmangel sollte diese Funktion eingeschaltet werden, bis Brennstoff aus der Förderschnecke in den Brenner fällt.</p>



# 12. Hauptmenü



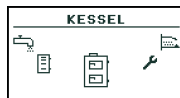
12.1 Heizkreis  
Seite 34



12.2 Warmwasserbereitung  
Seite 37



12.3 Pufferspeicher  
Seite 39



12.4 Kessel  
Seite 40



12.5 Einstellungen  
Seite 41



12.6 Brenner  
Seite 43



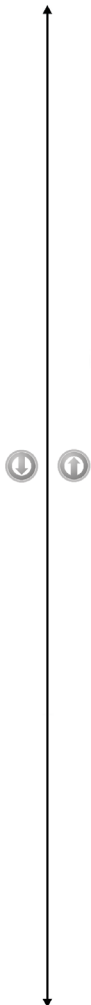
12.7 Alarm  
Seite 45



12.8 Kollektoren  
Seite 51



12.9 Info  
Seite 52

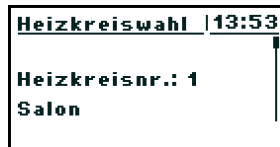


# 12.1 Heizkreis



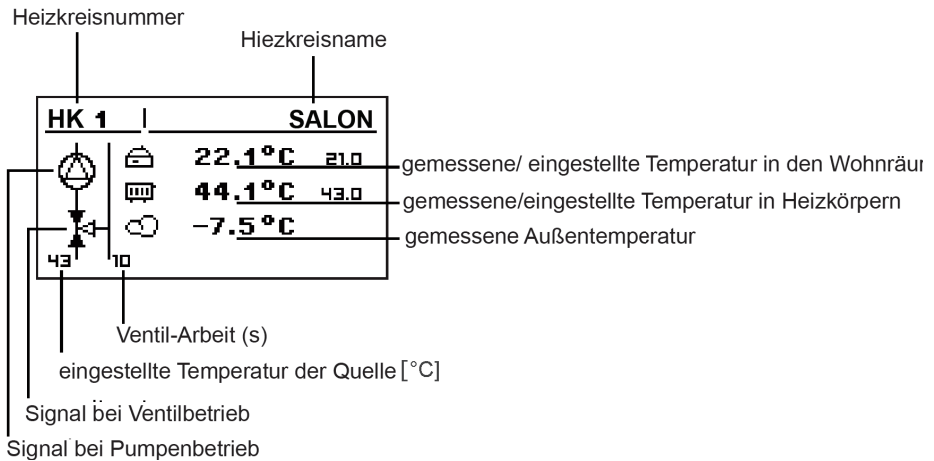
## 12.1.1 Heizkreiswahl

Hier kann die Nummer des Heizkreises gewählt werden, mithilfe der Pfeile.



## 12.1.2 Zustand

Ermöglicht die Aufsicht des Zustandes der Heizkreise.



### 12.1.3 Einstellungen

Funktion	Beschreibung
Komfortable Temperatur	eingestellte Raumtemperatur während der Heizphase
Programm	Programme: a. zeitlich- in Übereinstimmung mit den programmierten Zeitintervallen b. konstant- ohne Rücksicht auf die Zeitintervalle wird die komfortable Temperatur beibehalten c. Aus- Heizphase ausgeschaltet d. wirtschaftlich- konstante Aufrechterhaltung der wirtschaftlichen Temperatur in den Wohnräumen
wirtschaftliche Temperatur	eingestellte Temperatur in den Räumen außerhalb der Heizphase

### 12.1.4 Zeitprogramm

Dient zur Konfiguration der des Zeitprogramms, welches die Zentralheizung steuert.

Die Beschreibung befindet sich in Kapitel 3.4.

### 12.1.5 Service



#### ACHTUNG!

**Das Servicemenü ist nur für fachpersonale vorgesehen, die Änderung von Einstellungen kann zur Fehlerhafenerbeit des Systems führen.**

Funktion	Beschreibung
Max. Temp. komf. Pumpe	maximale Außentemperatur, bei der die Pumpe im komfortablen Bereich arbeitet.
Max. Temp. wirt. Pumpe	maximale Außentemperatur, bei der die Pumpe im wirtschaftlichen Bereich arbeitet.
Min. Temp. komf. Pumpe	minimale berechnete Temperatur des Heizkreises, bei der die Pumpe im komfortablen Bereich arbeitet.
Quelle	bestimmt die Energiequelle für den Heizkreis.
Max. Temperatur	maximale berechnete Heizkreistemperatur.
Mischer Zeit	Zeit der vollständigen Mischeröffnung
Warmwasserpriorität	Warmwasserpriorität für den jeweiligen Heizkreis. Während der Warmwasserbereitung ist die Heizkreispumpe Außerbetrieb.
Test Pumpe	Einschalten der Umwälzpumpe unabhängig von anderen Gegebenheiten.
Test Mischer	Start des Servomotors des Mixers unabhängig von anderen Gegebenheiten.
Heizkreisname	Namensgebung für die Heizkreise der Zentralheizung

Funktion	Beschreibung
Heizkreistemp. bei -20°C	Punkt der Heizkurve für -20°C
Heizkreistemp. bei 0°C	Punkt der Heizkurve für 0°C
Heizkreistemp. bei 10°C	Punkt der Heizkurve für 10°C

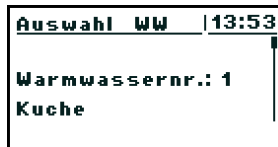
Service	
Korrekturfaktor	die Korrektur der Heizkreistemperatur bezüglich der Raumtemperatur für jede 1°C. Bsp. Ist der Korrekturfaktor auf 6 °C eingestellt, die Raumtemperatur auf 20°C und die gemessene Raumtemperatur 20,5°C beträgt, wird die berechnete Heizkreistemperatur um 3°C gesenkt.
Betriebsmodus	Beschreibt die Heizkreistemperatur manuell- eingestellte Heizkreistemperatur witterungsgeführt- Heizkreistemperatur wird mittels Heizkurve berechnet.
Tco manuelle eingestellt	eingestellte Heizkreistemperatur im Falle das der Betriebsmodus auf manuelle gestellt wird
Raumthermostat	Verfügbarkeit eines Raumthermostat.
Heizkreisfühler	Verfügbarkeit eines Heizkreisfühler.
Konstante Pumpe	<p>JA- Pumpe arbeitet nach dem Erreichen der Raumtemperatur weiter, die berechnete Temperatur wird runter gesetzt (verfügbar bei Anwendung eines Heizkreis- bzw. Raumtemperaturfühlers )</p> <p>NEIN- nach Erreiche der eingestellten Raumtemperatur ist die Pumpe ausgeschaltet</p>

## 12.2 Warmwasser



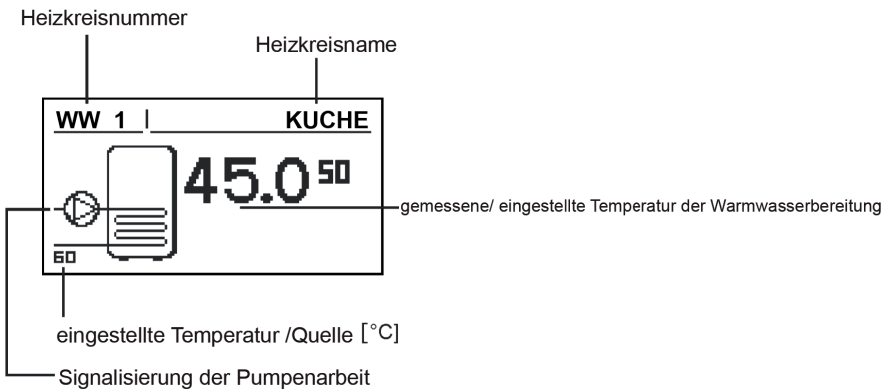
### 12.2.1 Heizkreiswahl

Ermöglicht die Heizkreiswahl für die Warmwasserbereitung.



### 12.2.2 Zustand

Ermöglicht Überwachung der Warmwasserbereitung.



## 12.2.3 Einstellungen

Funktion	Beschreibung
Komfortable Temperatur	eingestellte Raumtemperatur während der Heizphase.
Programm	Programme: a. zeitlich - in Übereinstimmung mit den programmierten Zeitintervallen b. konstant- ohne Rücksicht auf die Zeitintervalle wird die komfortable Temperatur beibehalten c. Aus- Heizphase ausgeschaltet
Heize jetzt	einmaliges Warmwasser heizen bis auf die komfortable Temperatur unter Ausschluss des Programms
Hysterese	Wert um den sich die Warmwassertemperatur senken kann.
wirtschaftliche Temperatur	eingestellte Temperatur in den Räumen außerhalb der Heizphase

## 12.2.4 Zeitprogramm

Dient zur Konfiguration der des Zeitprogramms, welches die Warmwasserbereitung steuert.

Die Beschreibung befindet sich in Kapitel 10.4.

## 12.2.5 Service



### ACHTUNG!

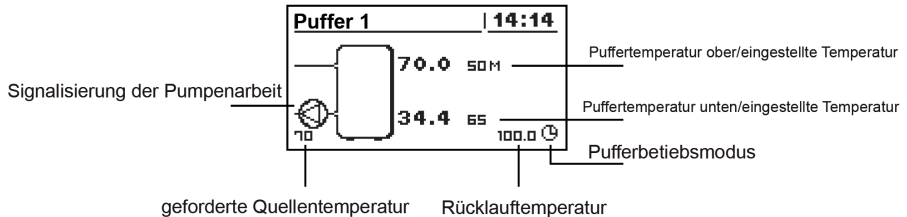
Das Servicemenü ist nur für fachpersonale vorgesehen, die Änderung von Einstellungen kann zur Fehlerhaftenarbeit des Systems führen.

Funktion	Beschreibung
Delta Quelle	Temperaturanstieg der Heizquelle in Bezug auf die eingestellte Warmwassertemperatur während des Heizens
Quelle	bezeichnet die Energiequelle zur Warmwasserbereitung
max. Temperatur	max. Warmwassertemperatur
Delta min. Temperatur	min. Temperaturdifferenz zwischen der Quelle und dem warmen Wasser, bei dem die Pumpen arbeiten können.
Pumpentest	Inbetriebsetzung der Pumpe unabhängig von anderen Einflüssen
Heizkreisname	Heizkreisnamenswahl der Warmwasserbereitung

## 12.3 Speicher (Optional nur in Verbindung mit Erweiterungsmodul CAN möglich)



### 12.3.1 Zustand



### 12.3.2 Einstellungen

Funktion	Beschreibung
Einstellungen	unter dieser Temperatur des oberen Pufferteils wird der Ladevorgang gestartet
Einstellungen	unter dieser Temperatur des unteren Pufferteils wird der Ladevorgang beendet
Programm	Konstant- Speicher wird ohne Zeitberücksichtigung geladen zeitlich- Speicher wird nur über Zeitabgabe geladen. Die Intervalle werden in Menü „Zeitprogramm“ eingestellt. aus- die Pufferladung ist ausgeschaltet.

### 12.3.3 Zeitprogramm

Dient zur Konfiguration der des Zeitprogramms, welches die Warmwasserbereitung steuert.

Die Beschreibung befindet sich in Kapitel 10.4.

### 12.3.4 Service

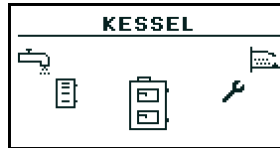


**ACHTUNG!**

Das Servicemenü ist nur für fachpersonale vorgesehen, die Änderung von Einstellungen kann zur Fehlerhafendarbeit des Systems führen.

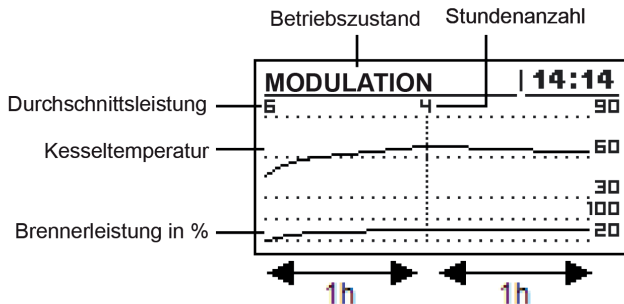
Funktion	Beschreibung
Min. Pumpentemperatur	min. obere Puffertemperatur bei der die Pumpen arbeiten können
Automatische obere Puffertemperatur	beschreibt, ob die obere Puffertemperatur (minimale) auf manuell oder auto eingestellt ist. Automatisch aufgrund von Energiebedarf anderer Puffer - Energieabnehmer

## 12.4 Kessel



### 12.4.1 Zustand

Statistik über die Kesselarbeit innerhalb von 24h. Das Diagramm informiert über die Kesseltemperatur und die Brennerleistung. Die „Anzahl der Stunden“ informiert, für wie lange der Kessel die eingestellten Parameter ab dem gegenwärtigen Augenblick eingehalten hat. Auf dem gesamten Display wird die Statistik über die Parameter der letzten 2 Stunden angezeigt. Das Display wird mittels Pfeil „oben“ bzw. „unten“ umgeschaltet.



### 12.4.2 Einstellungen

Funktion	Beschreibung
Eingestellte Kesseltemperatur	Temperatur des Wärmeträgers in Kessel, wie die Regelung aufrecht erhalten wird. Dieser Menüpunkt ist nur konstanten Betrieb aktiv.

### 12.4.3 Service



**ACHTUNG!**

Das Servicemenü ist nur für fachpersonale vorgesehen, die Änderung von Einstellungen kann zur Fehlerhaftenarbeit des Systems führen.



Funktion	Beschreibung
Min. Pumpentemperatur	Temperatur bei der die Pumpe durch den Kessel eingeschalten werden kann.
Betriebsmodus	Betriebsmodus: a. Auto- automische Temperatureauswahl b. Konstant- konstantes aufrechterhalten der Temperatur
Hysterese	die Kesseltemperatur muss sich um diesen Wert senken, damit der Brenner gezündet wird.
Min. Rücklauftemperatur	
Mischerzeit Rücklauf	Zeit der vollständigen Öffnung des Mischers am Rücklauf.
Test Kesselpumpe	Einschalten der Umwälzpumpe unabhängig anderen Gegebenheiten.
Test Mischer Rücklauf	Start des Servomotors des Mischerrücklaufs unabhängig von anderen Gegebenheiten.

## 12.5 Einstellungen



### 12.5.1 Datum und Uhrzeit

Mittels dieses Menüpunkts wird Datum und Uhrzeit eingestellt.

### 12.5.2 Sprache

Mittels dieses Menüpunkts wird die Spracheinstellung vorgenommen.

### 12.5.3 Allgemeine Einstellungen

#### 12.5.3.1 Buzzer Alarm

An dieser Stelle wird erfragt, ob die Regelung über Fehlermeldungen mit Lautsignal informieren soll. .

### 12.5.4 Service



#### **ACHTUNG!**

**Das Servicemenü ist nur für fachpersonale vorgesehen, die Änderung von Einstellungen kann zur Fehlerhafenarbeit des Systems führen.**

## 12.5.4.1 Modul Konfiguration

Dieses Menü ist für die Konfiguration des Moduls CAN zuständig. Im Menü sollten sämtliche Module des Systems vermerkt werden.



### **ACHTUNG!**

**Eine Detaillierte Beschreibung des Moduls und deren Anwendungsbereich sind der Bedienungsanleitung des Moduls beschrieben.**

Verkürzte Beschreibung des Erweiterungsmoduls	
Modul	Beschreibung
Modul nr 0	3 Heizkreise mit den Nummern 2,3,4 Außentemperaturfühler
Modul nr 1	3 Heizkreise mit den Nummern 5,6,7
Modul nr 2	3 Heizkreise mit den Nummern 8,9,10
Modul nr 3	3 Heizkreise mit den Nummern 11,12,13
Modul nr 4	3 Heizkreise mit den Nummern 14,15,16
Modul nr 5	Speicher Solarkollektoren 2 Warmwasserbereitung Rücklauf temperaturfühler
Modul nr 6	ohne Verwendung
Modul nr 7	ohne Verwendung
Modul Lambda	Modul der Lambda Sonde

## 12.5.4.2 Systemkonfiguration

Dieses Menü ist zur Systemkonfiguration des Heizkreises zuständig. Die Einstellmöglichkeiten hängen von der Anzahl der Erweiterungsmodule ab.



**ACHTUNG!**  
Zuerst sollten die Erweiterungsmodule konfiguriert werden.

KONFIGURACJA SYSTEMU	
Modul	Beschreibung
Heizkreisanzahl	Anzahl der Heizkreise im System
Warmwasserheizkreise	Anzahl der Warmwasserheizkreise im System
Pufferanzahl	Anzahl der Pufferspeicher im System
Außentemperaturfühler	Informiert über den Anschluss eines Außentemperaturfühlers im System (Modul 0)
Rücklauftemperaturfühler	Informiert über den Anschluss eines Rücklauftemperaturfühlers im System (Modul 5)
Solar	Informiert ob das System in Solarkollektoren ausgestattet ist.

## 12.5.4.3 Werkeinstellungen

Wir dieser Menüpunkt gewählt, werden alle bisherigen Einstellungen gelöscht und durch die Werkeinstellungen ersetzt.

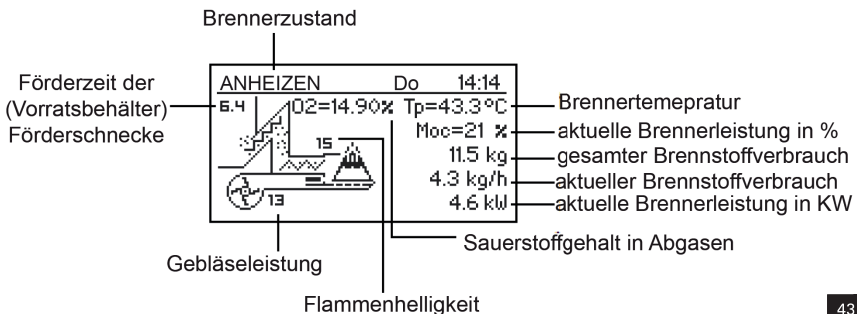


**ACHTUNG!**  
Das herbeiführen der Werkeinstellungen kann einen fehlerhaften Betrieb der Anlage nach sich ziehen. Nach der Werkeinstellung kann eine erneute Konfiguration des Reglers von Nöten sein. .

## 12.6 Brenner



### 12.6.1. Zustand



## 12.6.2. Einstellungen

Funktion	Beschreibung
Brennstofffördern	Brennstoffförderschnecke wird aktiviert, ohne Rücksicht auf andere Gegebenheiten.
Brennerbetrieb	Zustimmung für den Brennerbetrieb.
Brennstofftyp	bestimme den Brennstofftyp

## 12.6.3. Service



### ACHTUNG!

Das Servicemenü ist nur für fachpersonale vorgesehen, die Änderung von Einstellungen kann zur Fehlerhafenarbeit des Systems führen.

Funktion	Beschreibung
Min. Luftzufuhr (Leistung20%)	minimale Luftzufuhr bei der Modulation bei einer Brennerleistung von 20%oder bei Leistung 1.
max. Luftzufuhr (Leistung 100%)	maximale Luftzufuhr bei der Modulation bei einer Brennerleistung von 100% oder bei Leistung 2.
Max. Förderung (Leistung 100%)	maximale Förderzeit des Brennstoffs bei Modulation mit 100% Brennerleistung oder bei Leistung 1, für alle 20 Sek.
Min. Leistung	minimale Leistung des Brenners während der Modulation.
Max. Leistung	maximale Leistung des Brenners während der Modulation.
Modulationstyp	Arbeitsweise des Brenners, Modulation der Leistung oder zwei Leistungsstufen.
Foto Stufe	Helligkeit im Brenner, bei dem die Regelung der Flammbildung anerkennt.
Test Zündung*	einschalten der Zündung zu testzwecken.
Test Förderschnecke Brenner*	einschalten der Förderschnecke des Brenners zu Testzwecken.
Test Förderschnecke Vorratsbehälter*	einschalten der Förderschnecke des Vorratsbehälters zu Testzwecken.
Test Gebläse*	einschalten des Gebläses zu Testzwecken.
Test Brennstoffmenge	geförderte Brennstoffmenge der Förderschnecke Vorratsbehälter über die gesamte Betriebszeit von 1 Stunde
Brennstoff-Heizwert	Brennstoff-Heizwert des verwendeten Brenners (KWh/kg)
Lambda Steuerung	Bestimmt ob die Regelung beim Brennvorgang den Abgas Sauerstoffgehalt nach Lambda Sonde berücksichtigen soll
Sauerstoff min. Leistung (20%)	Sauerstoffgehalt bei min. Brennerleistung (20%)
Sauerstoff max. Leistung (100%)	Sauerstoffgehalt bei max. Brennerleistung (100%)

\*Das Testen der Geräte im Menü Brenner ist nur bei Ausgeschalteter (OFF) Regelung möglich.

## 12.7 Alarm



In diesem Menü werden maximal 20 Alarmmeldungen gespeichert, die während des Kesselbetriebs aufgetreten sind. Die Bedeutung der Alarmcodes werden in der folgenden Tabelle beschrieben.

### 12.7.1. Alarmcodes

CODE	kurze Beschreibung	Erklärung
1	Prozessorüberhitzung	Der Prozessor unterlag einer Überhitzung. Ursache kann eine fehlerhaft Positionierung sein.
2	Feuer/Brennstoffmangel	Die Regelung erkennt keine Flamme im Brenner. Die Ursache kann ein Brennstoffmangel oder das Erlöschen der Flamme sein.
3	Brennerüberhitzung	Die Brennertemperatur hat ihren maximalen Wert erreicht.
4	Kesselfühlerkurzschluss	Die Regelung hat einen Kurzschluss des Kesselfühlers aufgefunden. Ursache kann ein Schaden am Fühler oder der Leitung sein.
5	Kesselfühlerpause	Die Regelung hat eine Kontaktstörung des Kesselfühlers verzeichnet. Ursache kann ein Schaden am Fühler oder der Leitung sein.
6	Brennerfühlerkurzschluss	Die Regelung hat einen Kurzschluss des Brennerfühlers aufgefunden. Ursache kann ein Schaden am Fühler oder der Leitung sein.
7	Brennerfühlerpause	Die Regelung hat eine Kontaktstörung des Brennerfühlers vermerkt. Ursache kann ein Schaden am Fühler oder der Leitung sein.
8	Kesselüberhitzung	Der Kessel unterlag einer Überschreitung der maximalen Temperatur
9	Prozessorreset	Wahrscheinlich liegt eine Beschädigung des Brenner vor. Möglicher Spannungswund
10	STB	
11	Kommunikation Modul 0	
12	Kommunikation Modul 1	
13	Kommunikation Modul 2	
14	Kommunikation Modul 3	
15	Kommunikation Modul 4	
16	Kommunikation Modul 5	
17	Kommunikation Modul 6	
18	Kommunikation Modul 7	
19	Warmwasserfühlerkurzschluss	

CODE	Kurze Beschreibung	Erklärung
20	Warmwasserfühlerpause	
21	Raumtemperaturfühlerkurzschluss	
22	Raumtemperaturfühlerpause	
23	Löschfehler	
24	Kommunikation mit Lambda Modul	
25	Solarüberhitzung	
26	Solarerfrierung	
Modulcode		
33	Kontaktschließung IN1 Modul 0	
34	Kontaktschließung IN2 Modul 0	
35	Kontaktschließung IN3 Modul 0	
36	Kontaktschließung IN4 Modul 0	
37	Kontaktschließung IN5 Modul 0	
38	Kontaktschließung IN6 Modul 0	
39	--	
40	--	
41	--	
42	--	
43	Schließung IN11 Modul 0	
44	--	
45	Kontaktschließung IN1 Modul 0	
46	Kontaktschließung IN2 Modul 0	
47	Kontaktschließung IN3 Modul 0	
48	Kontaktschließung IN4 Modul 0	
49	Kontaktschließung IN5 Modul 0	
50	Kontaktschließung IN6 Modul 0	
51	--	
52	--	
53	--	
54	--	
55	Kontaktschließung IN11 Modul 0	
56	--	
57	--	
58	Überhitzung Modul 0	

CODE	Kurze Beschreibung	Erklärung
65	Kontaktschließung IN1 Modul 1	
66	Kontaktschließung IN2 Modul 1	
67	Kontaktschließung IN3 Modul 1	
68	Kontaktschließung IN4 Modul 1	
69	Kontaktschließung IN5 Modul 1	
70	Kontaktschließung IN6 Modul 1	
71	--	
72	--	
73	--	
74	--	
75	--	
76	--	
77	Kontaktschließung IN1 Modul 1	
78	Kontaktschließung IN2 Modul 1	
79	Kontaktschließung IN3 Modul 1	
80	Kontaktschließung IN4 Modul 1	
81	Kontaktschließung IN5 Modul 1	
82	Kontaktschließung IN6 Modul 1	
83	--	
84	--	
85	--	
86	--	
87	--	
88	--	
89	--	
90	Überhitzung Modul 1	
97	Kontaktschließung IN1 Modul 2	
98	Kontaktschließung IN2 Modul 2	
99	Kontaktschließung IN3 Modul 2	
100	Kontaktschließung IN4 Modul 2	
101	Kontaktschließung IN5 Modul 2	
102	Kontaktschließung IN6 Modul 2	
103	--	

CODE	Kurze Beschreibung	Erklärung
104	--	
105	--	
106	--	
107	--	
108	--	
109	Kontaktschließung IN1 Modul 2	
110	Kontaktschließung IN2 Modul 2	
111	Kontaktschließung IN3 Modul 2	
112	Kontaktschließung IN4 Modul 2	
113	Kontaktschließung IN5 Modul 2	
114	Kontaktschließung IN6 Modul 2	
115	--	
116	--	
117	--	
118	--	
119	--	
120	--	
121	--	
122	Überhitzung Modul 2	
129	Kontaktschließung IN1 Modul 3	
130	Kontaktschließung IN2 Modul 3	
131	Kontaktschließung IN3 Modul 3	
132	Kontaktschließung IN4 Modul 3	
133	Kontaktschließung IN5 Modul 3	
134	Kontaktschließung IN6 Modul 3	
135	--	
136	--	
137	--	
138	--	
139	--	
140	--	
141	Kontaktschließung IN1 Modul 3	
142	Kontaktschließung IN2 Modul 3	
143	Kontaktschließung IN3 Modul 3	



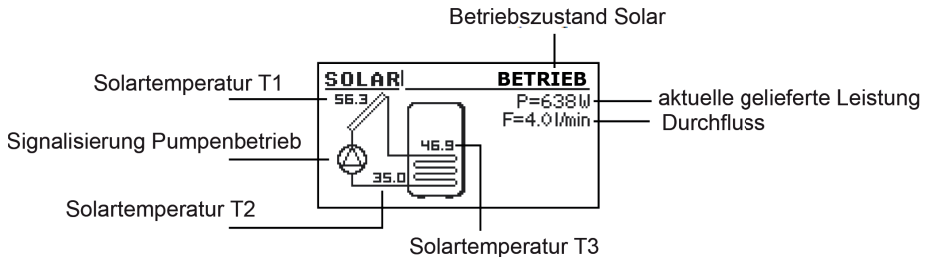
CODE	Kurze Beschreibung	Erklärung
144	Kontaktschließung IN4 Modul 3	
145	Kontaktschließung IN5 Modul 3	
146	Kontaktschließung IN6 Modul 3	
147	--	
148	--	
149	--	
150	--	
151	--	
152	--	
153	--	
154	Überhitzung Modul 3	
161	Kontaktschließung IN1 Modul 4	
162	Kontaktschließung IN2 Modul 4	
163	Kontaktschließung IN3 Modul 4	
164	Kontaktschließung IN4 Modul 4	
165	Kontaktschließung IN5 Modul 4	
166	Kontaktschließung IN6 Modul 4	
167	--	
168	--	
169	--	
170	--	
171	--	
172	--	
173	Kontaktschließung IN1 Modul 4	
174	Kontaktschließung IN2 Modul 4	
175	Kontaktschließung IN3 Modul 4	
176	Kontaktschließung IN4 Modul 4	
177	Kontaktschließung IN5 Modul 4	
178	Kontaktschließung IN6 Modul 4	
179	--	
180	--	
181	--	
182	--	
183	--	

CODE	Kurze Beschreibung	Erklärung
184	--	
185	--	
186	Überhitzung Modul 4	
193	Kontaktschließung IN1 Modul 5	
194	Kontaktschließung IN2 Modul 5	
195	Kontaktschließung IN3 Modul 5	
196	Kontaktschließung IN4 Modul 5	
197	--	
198	Kontaktschließung IN6 Modul 5	
199	Kontaktschließung IN7 Modul 5	
200	Kontaktschließung IN8 Modul 5	
201	Kontaktschließung IN9 Modul 5	
202	--	
203	--	
204	--	
205	--	
206	Überhitzung Modul 5	

## 12.8 Kollektoren (Option nur in Verbindung mit Erweiterungsmodul CAN möglich)



### 12.8.1 Zustand



### 12.8.2 Einstellungen

Funktion	Beschreibung
Delta EIN	Temperaturunterschied zwischen den Kollektoren und der beheizten Wassertemperatur, die zum Einschalten der Solarpumpe notwendig ist.
Delta AUS	Temperaturunterschied zwischen den Kollektoren und der beheizten Wassertemperatur, die zum Ausschalten der Solarpumpe notwendig ist.

### 12.8.3 Service

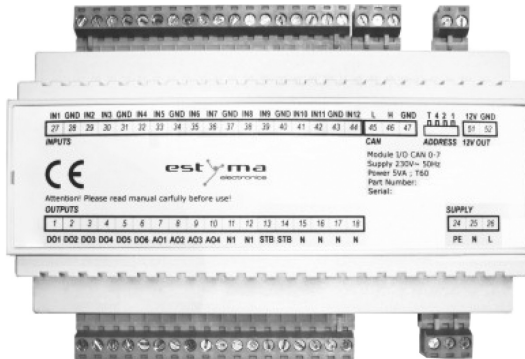
Funktion	Beschreibung
Schema	Beschreibt die Art der Solaranlage
Durchfluss (l/min)	Durchflussfaktor des Solarsystems während des Pumpenbetriebs. Der Parameter ist zur Berechnung der Kollektorleistung notwendig.
Träger-Flüssigkeitswärme	entsprechende Wärme des verwendeten Kollektorträgers angegeben in kJ/(kg*°C).
max. Wassertemperatur	max. zu beheizende Wassertemperatur.
max. Alarm-Kollektortemp.	max. Alarm-Kollektortemperatur über der Sicherheitsprozedur oder der Alarm generiert wird.
min. Alarm-Kollektortemp.	min. Alarm-Kollektortemperatur über der Sicherheitsprozedur oder der Alarm generiert wird.
Test Solarpumpe	Schaltet die Solarpumpe ein unabhängig von anderen Einstellungen.

## 12.9 Info



An dieser Stelle befinden sich für den Nutzer interessante über das Gerät, unter anderem programmierte Programmversion.

## 13. Erweiterungsmodul- Magistrale CAN



Die Regelung verfügt über eine Breitband Magistrale CAN, die für die Kommunikation mit den Modulen verantwortlich ist. Dank der zuverlässigen, in der Automobilbranche verwendeten Magistrale, steht die Ausbaufähigkeit der Systeme auf höchsten Niveau.

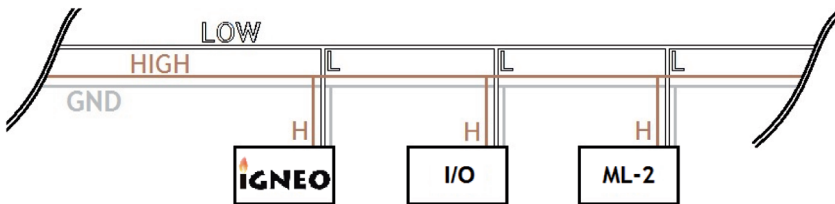
Die Nutzung der Magistrale CAN bringt zahlreiche Vorteile mit sich. Vor allem die Verwendung der Lambda Sonde ist eine großer Vorteil der Magistrale und unter Verwendung weiterer Erweiterungsmodule I/O können folgende Erweiterungen im Systeme montiert werden:

- 16 Heizkreise,
- 2 Warmwasserheizkreise,
- Pufferspeicher,
- Solarkollektoren.

Der Anschluss der Magistrale CAN befindet sich links auf dem Gerät. Die Leitungen müssen nach der folgenden Beschreibung angeschlossen werden.

Beschreibung der Anschlüsse:
<b>L</b> – Linie LOW (weiß)
<b>H</b> – Linie HIGH (braun)
<b>GND</b> – Masse (grau)

Zum Anschluss der Magistrale CAN solle eine Leitung LiYCY 2x0,25 verwendet werden. Nur dieses Anschlusskabel sichert den einwandfreien Betrieb des Gerätes. Der Anschluss erfolgt als Reihenschaltung (siehe Bild unten).



Beim Anschluss des Moduls sollte unbedingt die Einstellung des Terminators beachtet werden, dessen Anschluss im letzten Modul im gesamten System, selbst wenn nur ein Modul vorhaben ist.

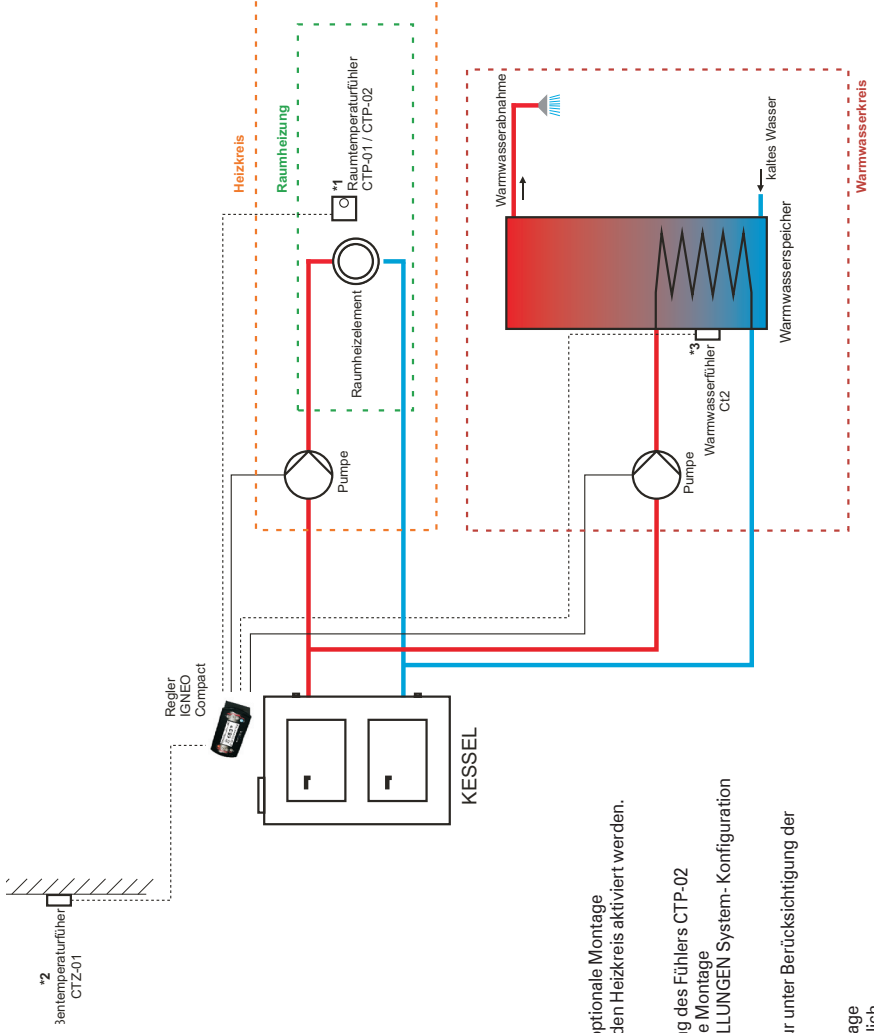
Nach Fertigstellung der Anschlüsse müssen die Einstellung des Moduls konfiguriert werden. Um dies zu tun müssen die Module gekennzeichnet werden, welche an sie Versorgung angeschlossen sind. Weiteres zur Konfiguration der der Module finden Sie im Kapitel der 12.5.4.1. der Bedienungsanleitung zum Modul I/O.

Nach Beendigung der Modul- Konfiguration bleibt nur noch die Änderung der Einstellungen im System. Das Menü dient zur Konfiguration des Heizkreises, die Einstellmöglichkeit ist von der Anzahl der Erweiterungsmodule abhängig. Eine Tabelle mit der Funktionsbeschreibung finden Sie in Kapitel 12.5.4.2.

Auf der folgenden Seite befindet sich ein Beispiel Schema des Systems. Es handelt sich dabei nur um Anschauungsmaterial, es wurden nicht alle notwendigen Elemente einer Anlage mitberücksichtigt.

## Heizkreis – Übersichtsschaltplan

### IGNEO COMPACT ohne weitere Module



\*1- Raumtemperaturfühler- Typ CTP-01/CTP-02- optionale Montage  
Die Bedienung des Fühlers muss im entsprechenden Heizkreis aktiviert werden.

Ermöglicht:

- automatische Steuerung der Heizkreispumpe

- Korrektur der Raumtemperatur unter Anwendung des Fühlers CTP-02

\*2- Außentemperaturfühler- Typ CTZ-01- optionale Montage

Die Bedienung des Fühlers wird im Punkt EINSTELLUNGEN System- Konfiguration aktiviert.

Ermöglicht:

- automatische Steuerung der Heizkreistemperatur unter Berücksichtigung der Außentemperaturfühlers

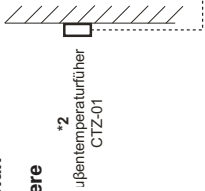
\*3- Warmwasserfühler – Typ CT2-optionale Montage

Bei Warmwasserkreis ist dieser Fühler unumgänglich.

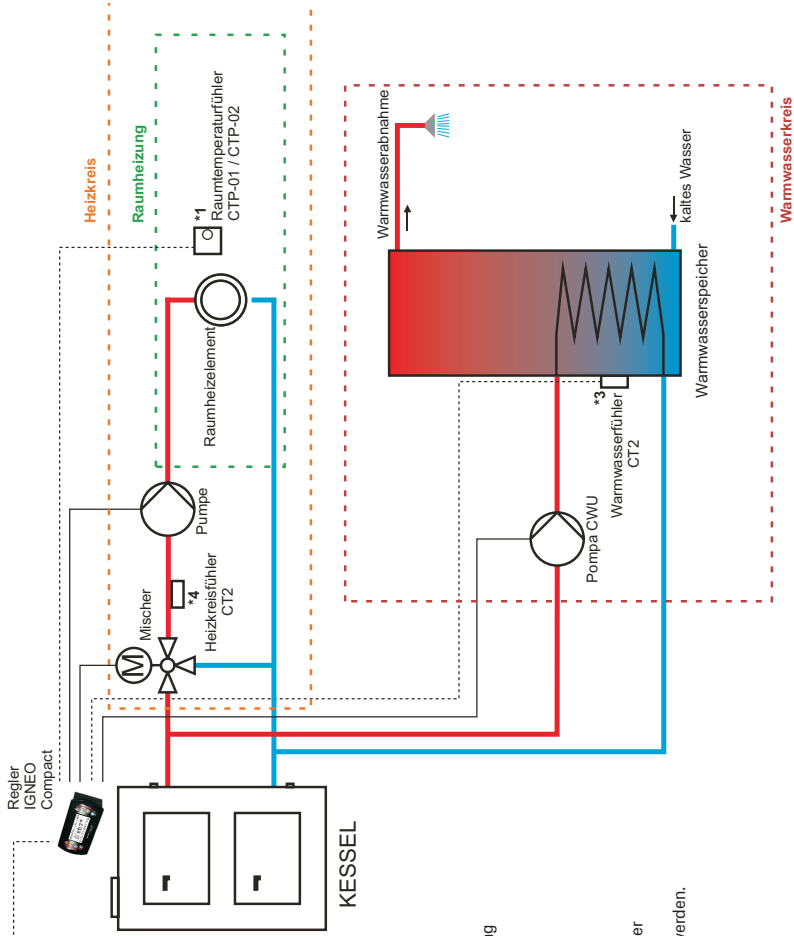
## Heizkreis – Übersichtsschaltplan

### IGNEO COMPACT ohne weitere

#### Module mit Mischer



\*2  
äußertemperaturfühler  
CTZ-01



#### \*1- Raumtemperaturfühler- Typ CTP-01/CTP-02- optionale Montage

Die Bedienung des Fühlers muss im entsprechenden Heizkreis aktiviert werden.

Ermöglicht:

- automatische Steuerung der Heizkreispumpe
- Korrektur der Raumtemperatur unter Anwendung des Fühlers CTP-02

#### \*2- Außentemperaturfühler- Typ CTZ-01- optionale Montage

Die Bedienung des Fühlers wird im Punkt EINSTELLUNGEN System-Konfiguration aktiviert.

Ermöglicht:

- automatische Steuerung der Heizkreistemperatur unter Berücksichtigung der Außentemperaturfühlers

#### \*3- Warmwasserfühler – Typ CT2- optionale Montage

Bei Warmwasserkreis ist dieser Fühler unumgänglich.

#### \*4- Heizkreisfühler-Typ CT2

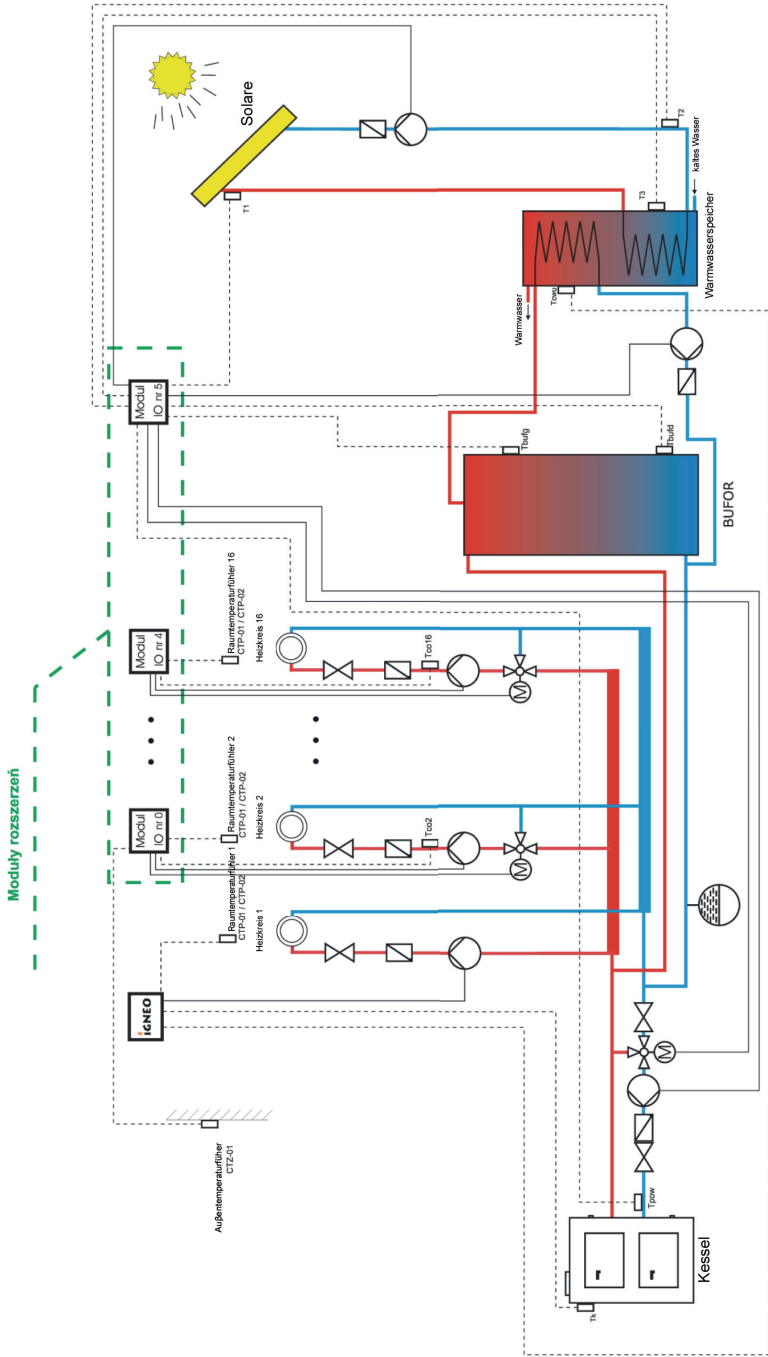
Die Montage erfolgt nur in Verbindung mit einem Mischer. Soll der Mischer automatisch betrieben werden, so ist dieser Fühler notwendig.

Die Bedienung des Fühlers muss im entsprechenden Heizkreis aktiviert werden.

Ermöglicht:

- automatische Steuerung der Temperatur des Heizelements

Achtung! Ausschließliches Anschauungsmaterial, es wurden nicht alle notwendigen Elemente einer Anlage mitberücksichtigt.





## 13.2 Solar

Solarkollektoren werden ausschließlich über das Erweiterungsmodul I/O Nummer 5 bedient. Nach Anschluss sämtlicher Leitungen muss die Regelung auf die Zusammenarbeit mit den Kollektoren konfiguriert werden. Dabei zunächst das Modul Nummer 5 einschalten und wie folgt vorgehen:

Im Menü **EINSTELLUNGEN** wählen



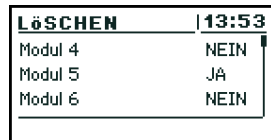
Anschließend im **SERVICE** Modus das Passwort eingeben.



Ist das Passwort richtig erscheint das Servicemenü und Sie wählen Systemkonfiguration.



Nun suchen Sie das **Modul 5** und schalten dies mit **JA** ein.



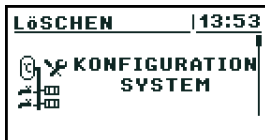
Nun schalten Sie die Solarbedienung ein und suchen erneut das Menü **EINSTELLUNGEN** auf.



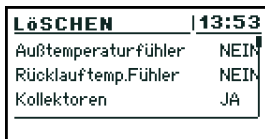
Anschließend im **SERVICE** Modus das Passwort eingeben.



Ist das Passwort richtig erscheint das Servicemenü und Sie wählen Systemkonfiguration.



Aus dem Menü nun **Solar** wählen und mit **JA** bestätigen.



Nach Beendigung der konfiguration kann mit der Einstellung der Solarkollektoren begonnen werden. Eine detaillierte Beschreibung finden Sie in Kapitel 12.8.

## 14. Spezifikation

<b>Technische Daten</b>	
Spannung der Regelung	~230V/50Hz ±10%
Leistungsentnahme	<6VA
Temperatur - Messgenauigkeit	±4°C
Fühler	NTC 10kΩ B25/85=3877K±0,75%
	VISHAY BC components
Umgebungstemperatur	0-60 °C
Feuchte	5-95% ohne Kondensation
Programmierungsklasse	A
<b>Belastung der Ausgänge</b>	
Umwälzpumpe	100W
Warmwasserpumpe	100W
Zünder	400W
Gebläse	150W
Brennerförderschnecke	150W
Vorratsbehälterförderschnecke	150W

## 15. Nutzungsbedingungen



Indem Sie ein richtiges Verschrotten gewährleisten, tragen Sie dazu bei, dass ein Risiko einer negativen Wirkung auf die Umwelt

und menschliche Gesundheit beschränkt wird. Das Symbol auf der Anlage und den beigegeführten Dokumenten weist darauf hin, dass das vorliegende Produkt als Haushaltsabfall nicht geeignet ist.

Um die Anlage zu verschrotten, muss sie einer Abfallverwertungsstelle zwecks Recycling elektrischer und elektronischer Bestandteile übergeben werden. Die Anlage muss gemäß lokalen Vorschriften der Abfallverwertung verschrottet werden.

Zusätzliche Informationen zum Thema Verwertung, Verschrotten, Recycling der beschriebenen Anlage entnehmen Sie einem lokalen Stadtamt, Stadtverwertungsbetrieb oder einem Unternehmen, bei dem die Anlage gekauft wurde.

## **EKO-VIMAR ORLAŃSKI Sp. z o.o.**

48-385 Otmuchów, ul. Nyska 17b  
POLSKA / woj. opolskie

**T** +48 77 400 55 80-81, 400 55 91

**F** +48 77 439 05 03, 400 55 96

**E** [biuro@orlanski.pl](mailto:biuro@orlanski.pl)

[www.orlanski.pl](http://www.orlanski.pl)