






WKŁADY Z PŁASZCZEM WODNYM

Instrukcja obsługi i karta gwarancyjna

- Operating manual of fireplaces with water jacket/Guarantee Card (EN) 
- Kamineinsatze wasserführend/Bedienungsanleitung und Garantiekarte (DE) 
- Камины с водяной рубашкой/Инструкция по эксплуатации (RU) 
- Foyer chaudières pour chauffage central/Manuel d'installation et Carte de garantie (FR) 
- Vložki z vodnim plaščem/ Navodila za uporabo in garancijski list (SI) 

1. Informacje wstępne

Wkład kominkowy nie może być jedynym urządzeniem grzewczym w budynku.

POZOR: W celu uniknięcia niebezpieczeństwa pożaru wkład kominkowy z zespołem wodnym, w nien być zainstalowany zgodnie z odpowiednimi przepisami sztuki budowlanej oraz z zaleceniami technicznymi podanymi w niniejszej instrukcji instalacji i użytkowania. Projekt instalacji kominka powinien wykonać wykwalifikowany specjalista. Przed włączeniem do eksploatacji należy dokonać protokolarnego odbioru technicznego, do którego należy załączyć opinię kominiarską i specjalisty poż.

Razdmy Państwu przeczytać uważnie i w całości tekst niniejszej instrukcji, aby osiągnąć jak największy pożytek oraz zadowolenie z wkładu kominkowego z zespołem wodnym. Za skutki nie przestrzegania zaleceń instrukcji montażu odpowiedzialność ponosi użytkownik wkładu kominkowego.

Wkład kominkowy z zespołem wodnym powinien być zainstalowany zgodnie z niniejszą instrukcją obsługi. Szczególną uwagę należy zwrócić na:

- montaż elementów wkładu kominkowego z zespołem wodnym zgodnie z ich przeznaczeniem,
- podłączenie wkładu kominkowego z zespołem wodnym do przewodu odprowadzania spalin oraz do przewodu kominowego,
- zapewnienie wymaganej wentylacji pomieszczenia, w którym jest zainstalowany wkład kominkowy z zespołem wodnym,
- podłączenie wkładu kominkowego z zespołem wodnym do instalacji centralnego ogrzewania i/lub ciepłej wody użytkowej.

Szczegółowe informacje dotyczące instalowania wkładów kominkowych z zespołem wodnym podano w dalszych rozdziałach instrukcji.

Wymagania dotyczące warunków i zasad instalowania palenisk takich jak wkłady kominkowe z zespołem wodnym, znaleźć można w obowiązujących na terenie każdego kraju normach, jak również krajowych i lokalnych przepisach. Zawarte w nich postanowienia muszą być przestrzegane.

Na obszarze Polski, w tym zakresie obowiązują następujące akty prawne:

- Rozporządzenie Ministra Infrastruktury z dn. 12.04.2002r., w sprawie warunków technicznych, jakim powinny odpowiadać budynki i ich usytuowanie Dz. U. Nr 75 z dn. 15.06.2002 r. Rozdział 4.
- Norma PN-91/B-02413 Ogrzewnictwo i ciepłownictwo. Zabezpieczenie instalacji ogrzewań wodnych systemu otwartego. Wymagania.
- Norma PN-EN 13229:2002 Wkłady kominkowe włącznie z kominkami otwartymi na paliwa stałe. Wymagania i badania:
- Norma PN-EN 13229:2002/A1:2005 Wkłady kominkowe włącznie z kominkami otwartymi na paliwa stałe. Wymagania i badania.
- Norma PN-EN 13229:2002/A2:2005 (U) Wkłady kominkowe włącznie z kominkami otwartymi na paliwa stałe.

Zalecamy Państwu bezwzględne stosowanie się do wymagań zawartych w powyższych przepisach.

2. Przeznaczenie urządzeń

Wkłady kominkowe z zespołem wodnym przeznaczone są do spalania drewna liściastego. Służą do ogrzewania mieszkań i pomieszczeń, w których są zainstalowane. Mogą być stosowane jako dodatkowe źródło ciepła. Mogą również współpracować z zasobnikowymi podgrzewaczami ciepłej wody użytkowej lub być wykorzystywane jako źródło zasilania dla c.o.

Obudowa powinna być tak zaprojektowana, by wkład kominkowy z zespołem wodnym nie był trwale z nią związany, z zachowaniem możliwości montażu i demontażu, bez konieczności niszczenia lub uszkodzenia obudowy. Ponadto powinna zapewniać dostęp powietrza potrzebnego do spalania, jak i wentylacji poprzez zastosowanie odpowiednich krętek oraz łatwy dostęp do obsługi przepustnicy spalin lub regulatora ciągu kominowego.

3. Opis urządzeń

Slika 1. Schemat ogólny budowy wkładu kominkowego Zuzia z nagrzewnicą pionową i zespołem wodnym.

Slika 2. Schemat ogólny budowy wkładu kominkowego z zespołem wodnym.

Slika 3. Schemat ogólny budowy pieca wolnostojącego z zespołem wodnym

Zasadniczą częścią wkładu kominkowego z zespołem wodnym jest stalowy płaszcz wodny (16), w którym znajduje się komora spalania (1). Przednią ścianę komory spalania stanowią żeliwne drzwiczki (2) wyposażone w jednolitą żaroodporną ceramikę szklaną (3) oraz rygiel zamknięcia (4). Drzwiczki osadzone są w przykręcającej do korpusu wodnego żeliwnej ramie (5). Od dołu komora spalania (1) ograniczona jest przykręcaną do korpusu wodnego żeliwną podstawą (6), w której usytuowana jest komora popielnika. Nad podstawą zamontowany jest ruszt żeliwny (10), na którym odbywa się spalanie paliwa. Ruszt powinien być położony uźbrowaniem do góry.

Przed wysypywaniem się rozżarzonego paliwa z komory spalania po otwarciu drzwiczek (2) zabezpiecza żeliwny płatek paleniska (11). Odpady paleniskowe: popiół i resztki niespalonego paliwa gromadzone są w wysuwanej szufladzie popielnika (7), znajdującej się pod rusztem. W przedniej części szuflady popielnika zamontowana jest wityrna (8) wyposażona w regulowaną przesuwnie przepustnicę z uchwytem (9), służącą do regulacji ilości powietrza pierwotnego potrzebnego do spalania paliwa. Powietrze wtórne potrzebne do dopalania gazów powstających ze spalania paliwa i zapobiegające zadymianiu szyby żaroodpornej (3) podawane jest poprzez szczelinę znajdującą się na górnej krawędzi szyby. Nad komorą spalania usytuowane są płomieniówki (17) stanowiące naturalne kanały konwekcyjne dla przepływu spalin i jednocześnie intensyfikujące wymianę ciepła. Podczas eksploatacji po rozpaleniu paliwa spaliny opływają ściany komory paleniskowej i przepływają pomiędzy płomieniówkami płyną do czopucha (12) a poprzez przewód dymowy do komina. W czopuchu zainstalowany jest rozruchowy obrotowo regulowany szyber (13). Do regulacji kąta otwarcia szybra za pomocą specjalnego mechanizmu (14) służy gałka (15).

Dopływ wody obiegowej z instalacji do wkładu kominkowego z zespołem wodnym następuje przy pomocy dolnych króćców (18). Odprowadzenie podgrzanej wody zasilającej instalację z wkładu kominkowego od instalacji c.o. (z zesp. wodnym) następuje także za pomocą górnych króćców (19). Pozostałe króćce (20) służą do zamontowania czujnika temperatury (MSK), (21) węzownicy, (22) czujnika zaworu termicznego.

3.1. Dobór mocy cieplnej instalacji c.o. i/lub c.w.u

Podstawowym kryterium doboru mocy cieplnej instalacji jest maksymalna moc chwilowa zespołu wodnego wkładu kominkowego. Aby instalacja c.o. i/lub c.w.u. mogła przejąć deklarowaną przez Producenta nominalną moc (średnią) zespołu wodnego, jej moc odbioru powinna być równa lub zbliżona do maksymalnej mocy chwilowej zespołu wodnego. Odpowiednie dane techniczne zawarte są w tabeli 1.

4. Montaż i instalacja wkładu kominkowego z zespołem wodnym

Montaż instalacji powinien wykonać wykwalifikowany specjalista posiadający stosowne uprawnienia. Przed przystąpieniem do podłączenia wkładu kominkowego z zespołem wodnym do instalacji grzewczej i spalinowej, należy zapoznać się z niniejszą instrukcją oraz sprawdzić kompletność jego wyposażenia.

Przed ustawieniem wkładu kominkowego z zespołem wodnym należy wykonać fundament o wysokości minimum 30cm ponad posadzką pomieszczenia, w którym wkład kominkowy z zespołem wodnym ma być eksploatowany. Ustawione na fundamencie urządzenie należy dokładnie wypoziomować, a następnie wykonać podłączenia do instalacji c.o. i kanału dymowego oraz montaż osprzętu wkładu kominkowego z zespołem wodnym.

4.1. Zasady bezpiecznej instalacji wkładu kominkowego z zespołem wodnym

Zasady BHP, prawidłowego i bezpiecznego montażu wkładu kominkowego z zespołem wodnym, wentylacji oraz podłączenia do instalacji odprowadzającej spaliny, określone są w Rozporządzeniu Ministra Infrastruktury, z dn. 12 kwietnia 2002 r. Dz. U. Nr 75 z dn. 15 czerwca 2002 r. w rozdziale 6 §

265 p.1; § 266 p.1; § 267 p.1.

Zgodnie z tymi zasadami:

- Wkład kominkowy z zespołem wodnym powinien być ustawiony na podłożu niepalnym o grubości co najmniej 15 cm. Podłoga łatwopalna wokół wkładu kominkowego powinna być zabezpieczona pasem materiału niepalnego o szerokości, co najmniej 30 cm, sięgającym poza krawędzie drzwiczek, co najmniej po 30 cm z każdej strony.
- Wkład kominkowy z zespołem wodnym, rury przyłączeniowe oraz otwory do czyszczenia powinny być oddalone od nieosłoniętych, łatwopalnych części konstrukcyjnych budynku, co najmniej 60 cm, a od osłoniętych okładziną z tynku o grubości 25 mm, lub inną równorzędną okładziną - co najmniej 30 cm.
- Do pomieszczenia, w którym zainstalowany jest wkład kominkowy z zespołem wodnym, należy zapewnić dopływ świeżego powietrza niezbędnego do spalania paliwa w kominku oraz wentylacji.
- Przewody spalinowe i dymowe oraz przewody wentylacyjne pomieszczenia, w którym będzie zainstalowany kominiek z płaszczem wodnym, powinny być wykonane z atestowanych materiałów niepalnych.

4.2. Zasady montażu instalacji wyciągowej spalin

Podstawowym warunkiem bezpiecznej i ekonomicznej eksploatacji wkładu kominkowego z zespołem wodnym jest sprawny technicznie i właściwie dobrany pod względem przekroju poprzecznego przewód kominowy. Oceny stanu technicznego kominia powinien dokonać kominiarz.

Przewód kominowy powinien być wolny od podłączeń innych urządzeń.

Przekrój kominia wyznacza się wg poniższego wzoru:

$$F = 0,003 \times \frac{Q}{\sqrt{h}} \text{ [m}^2\text{]}, \text{ gdzie}$$

F - przekrój kominia [m²],

Q - znamionowa moc cieplna wkładu kominkowego [kW],

h - wysokość kominia [m].

Czopuch wkładu kominkowego z zespołem wodnym należy podłączyć do kominia za pomocą rury stalowej wykonanej z atestowanego materiału, którą należy nasadzić na wylot czopucha i osadzić w kominie.

Komin powinien być zbudowany z materiałów niepalnych pozwalających na utrzymanie stałej temperatury. W przeciwnym razie komin należy wyłożyć materiałem izolacyjnym lub zainstalować komin dwupłaszczowy (w części wystającej ponad dach). Komin i przewody kominowe powinny być sprawdzone pod względem szczelności, niedopuszczalne są jakiegokolwiek nieszczelności.

Komin może posiadać przekrój kołowy lub kwadratowy o przekroju poprzecznym nie mniejszym niż 14 x 14 cm lub średnicę fi 150 mm dla kominków o wielkości otworu paleniskowego do 0,25 m² w przypadku kominków o większym otworze paleniskowym wymiar kominia 14 x 27 cm lub średnicę fi 180 mm. Przekrój przewodu kominowego powinien być taki sam na całej swojej wysokości, nie powinien posiadać gwałtownych przewężeń oraz zmian kierunku przepływu spalin. Do jednego przewodu kominowego wolno podłączyć tylko jedno urządzenie grzewcze.

4.3. Zasady montażu instalacji centralnego ogrzewania

POZOR: Wkłady kominkowe z zespołem wodnym na obszarze Rzeczypospolitej Polskiej przeznaczone są do pracy jako źródło ciepła w instalacjach ogrzewań wodnych grawitacyjnych lub pompowych systemu otwartego zabezpieczonych zgodnie z normą PN-91/B- 02413, w których dopuszczalna temperatura wody na zasilaniu nie przekracza 100°C, dopuszczalne ciśnienie robocze nie jest większe niż dla stosowanych urządzeń, a woda obiegowa służy wyłącznie do celów grzewczych i nie może być pobierana z instalacji.

Połączenie wkładu kominkowego z zespołem wodnym z instalacją centralnego ogrzewania należy wykonać rozłącznie za pomocą dwuzłączek lub kołnierzy.

Uzupełnianie stanu wody w kominku i instalacji c.o. powinno być wykonywane poza obrębem

wkładu kominkowego (nie bliżej niż 1,0m) na przewodzie wody powrotnej.

Instalacja i rozruch wkładu kominkowego z zespołem wodnym powinny być dokonane przez wykwalifikowaną ekipę montażową.

5. Paliwo

5.1. Paliwo zalecane

- producent zaleca stosować polana drzew liściastych typu: buk, grab, dąb, olcha, brzoza, jesion, itp. o wymiarach polan lub szczap: długości ok. 30 cm i obwodzie od ok. 30 cm do 50 cm, oraz brykieta-mi z węgla brunatnego.
- wilgotność drewna używanego do opalania urządzenia nie powinna przekraczać 20% co odpowiada drewnu sezonowanemu 2 lata po wyrębie, przechowywanemu pod zadaszeniem.

5.2. Paliwo niezalecane

Należy unikać do opalania urządzenia polan lub szczap o wilgotności powyżej 20%, gdyż może to spowodować nie osiągnięcie deklarowanych parametrów technicznych - obniżona moc cieplna.

Nie zaleca się stosować do opalania urządzenia drobnych polan lub szczap, gdyż może to doprowadzić do gwałtownego wzrostu temperatury wody - zagotowania wody oraz znacznego wzrostu temperatury spalin i pożaru komina.

Nie zaleca się stosować do opalania urządzenia polan drzew iglastych oraz drzew zażywczych, które powodują intensywne zakopcenie urządzenia oraz konieczność częstszego czyszczenia urządzenia i przewodu kominowego.

5.3. Paliwo zabronione

Zabrania się spalania w urządzeniu wszelkich odpadów, szczególnie chemicznych, ze względu na wydzielanie się trujących związków w procesie spalania.

6. Zasada działania

6.1. Rozpalanie i załadunek paliwa

- Otworzyć rozruchowy szyber (13) za pomocą gałki (15),
- Otworzyć drzwiczki (2) za pomocą rygla (4),
- Otworzyć maksymalnie przepustnicę powietrza za pomocą uchwyty (9),
- Położyć papier lub specjalną rozpałkę na ruszt (10), nałożyć drobne suche gałązki, następnie nałożyć większe kawałki o średnicy ok. 3-5cm,
- Podpalić papier i zamknąć drzwiczki (2),
- Po rozpaleniu się rozpałki zamknąć szyber (13),
- Gdy jest już utworzona warstwa zapłonowa żaru (grubości ok. 2cm) załadować palenisko właściwym paliwem.

Przy każdym załadunku paliwa należy postępować następująco:

- otworzyć rozruchowy szyber (13),
 - uchylić na chwilę, a następnie otworzyć delikatnie drzwiczki (2),
 - w miarę potrzeby odpopielić palenisko i załadować paliwo,
 - zamknąć drzwiczki (2),
 - po zapaleniu się paliwa zamknąć rozruchowy szyber (13),
- h) Pożądaną intensywność spalania uzyskuje się poprzez regulację przepustnicy powietrza pierwotnego za pomocą uchwyty (9),
- i) W czasie pierwszych godzin eksploatacji urządzenia zaleca się przyszyłem użytkownikom eksploatować wkład kominkowy z zespołem wodnym przy niskich obciążeniach ok. 30-50% obciążenia nominalnego, ze względu na zbytne naprężenia cieplne mogące doprowadzić do jego nadmiernego zużycia, a nawet uszkodzenia urządzenia.

Zabrania się polewania, nasączania drewna płynami łatwo palnymi typu benzyna, olej napędowy, rozpuszczalnik itp., jak również dolewania tych materiałów do paleniska w celu przyspieszenia rozpalania paliwa. Opary tych płynów są silną mieszkanką wybuchową!!!

6.2. Normalna praca wkładu kominkowego z zespołem wodnym

Do opalania wkładu kominkowego z zespołem wodnym należy używać polan lub szczap drewna liściastego o długości ok. 30cm i obwodzie od 30 do 50cm lub brykiety węgla brunatnego.

W celu uzyskania nominalnej mocy cieplnej wkładu kominkowego z zespołem wodnym należy załadować do paleniska 4-5 polan drewna i odślonić całkowicie przepustnicę powietrza (9).

W celu uzyskania mocy cieplnej niższej od znamionowej należy do paleniska nałożyć 3-4 grubsze polana i przysłonić odpowiednio do zapotrzebowania przepustnicę powietrza (9).

6.3. Praca z mocą minimalną w wydłużonym czasie

Wkład kominkowy z zespołem wodnym może funkcjonować z minimalną mocą cieplną a czas trwania palenia wynosi powyżej 3 godzin przy załadunku trzech grubszych polan oraz przy całkowicie zamkniętej przepustnicy powietrza (9) przy ciągu kominowym ok. 6 Pa (im większa średnica okrągłaków tym niższe obciążenie cieplne).

Jeżeli zachodzi taka konieczność (komin wytwarza zbyt wysoki ciąg) w celu regulacji ciągu kominowego należy wyposażyć przewód dymny w jego dolnej części w przerywacz ciągu - POZOR na zadymienie.

6.4. Zalecenia przy normalnym użytkowaniu wkładu kominkowego z zespołem wodnym

W czasie eksploatacji tych urządzeń grzewczych należy w szczególności przestrzegać poniższych zasad:

1. Przed rozpaleniem ognia we wkładzie kominkowym z zespołem wodnym:
 - sprawdzić czy instalacja jest prawidłowo napełniona wodą,
 - skontrolować przewód kominowy wraz z urządzeniami towarzyszącymi (przerywacz ciągu, wyczystki, itp.),
 - upewnić się czy naczynie wzbiorcze wraz z rurami dopływowymi i odpływowymi jest sprawne technicznie i jest drożne.
2. Podczas obsługi wkładu kominkowego z zespołem wodnym używać odpowiednich narzędzi i rękawic ochronnych.
3. Jeśli występuje przerwa w ogrzewaniu w czasie mrozów to obowiązkowo należy spuścić wodę z instalacji, aby nie dopuścić do jej zniszczenia wskutek rozsadzenia.
4. Zapewnić prawidłową wentylację nawiewno-wywiewną w pomieszczeniu zainstalowania wkładu kominkowego z zespołem wodnym.
5. Usunąć z otoczenia wkładu kominkowego z zespołem wodnym materiały łatwopalne oraz żrące.
6. Nie stosować w pomieszczeniu zainstalowania wkładu kominkowego z zespołem wodnym wentylacji wyciągowej mechanicznej.
7. Jako medium grzewcze stosować wodę (jeżeli istnieje taka możliwość to wodę uzdatnioną).
W regionach, gdzie występują duże spadki temperatur do instalacji grzewczej można dodać płyn przeciw zamarzaniu.
8. Kilka praktycznych porad ułatwiających eksploatację, jak i zwiększających bezpieczeństwo użytkowników wkładów kominkowych z zespołem wodnym:
 - szyba paleniska w czasie pracy wkładu kominkowego z zespołem wodnym jest gorąca (>100°C) - należy zwracać szczególną uwagę, dotyczy to przede wszystkim dzieci,
 - nigdy nie wolno używać wody do wygaszania paleniska wkładu kominkowego z zespołem wodnym,
 - palenisko promieniując przez ceramikę żaroodporną wydziela znaczne ilości energii cieplnej. Nie należy pozostawiać łatwopalnych materiałów i przedmiotów w odległości mniejszej niż 100 cm od szyby,
 - w czasie opróżniania paleniska z nagromadzonego popiołu należy wygarnąć popiół do metalowego lub niepalnego pojemnika; należy pamiętać o tym, że nawet pozornie wystudzony popiół może być bardzo gorący i spowodować pożar,
 - celem uzyskania optymalnego działania urządzenia należy przewidzieć wentylację pomieszczenia, w którym jest ono zainstalowane. W każdym pomieszczeniu, w którym zainstalowano urządzenia

należy przewidzieć grawitacyjny napływ powietrza potrzebnego do spalania - zwykle istnieje prześwit pod drzwiami wejściowymi o wysokości ok. 2cm; można wykonać w drzwiach otwór do napływu powietrza osłonięty żaluzją,

- w razie pożaru komina zamknąć przepustnicę powietrza pierwotnego za pomocą uchwyty (9), zamknąć szyber (13) przy pomocy gałki (15) oraz przerywacz ciągu, jeżeli jest zainstalowany i wezwać Straż Pożarną.

Ze względu na bezpieczeństwo użytkownika wkładu, w czasie jego eksploatacji, zaleca się zdjęcie klamki.

6.5. Czyszczenie paleniska i przewodów kominowych

W celu racjonalnego spalania paliwa w urządzeniu należy okresowo czyścić komorę spalania (1), ruszt (10), czopuch (17) oraz przewody kominowe. Czyszczenia kanałów spalinowych urządzenia należy dokonywać za pomocą szczotki drucianej.

Przewody kominowe należy czyścić mechanicznie kilka razy w roku, obowiązkowo raz w okresie sezonu grzewczego. Czyszczenia przewodów kominowych powinna dokonywać specjalistyczna firma kominarska.

Przy okazji czyszczenia przewodu kominowego:

- sprawdzić stan urządzenia, a w szczególności elementów zapewniających szczelność: uszczelki i zamknięcia;
- sprawdzić stan przewodów kominowych i przewodu przyłączeniowego;
- wszystkie złącza powinny wykazywać dobrą odporność mechaniczną i szczelność.

7. Części zamienne

Firma kratki.pl zapewnia dostawę części zamiennych w całym okresie eksploatacji urządzenia. W tym celu należy skontaktować się z naszym działem handlowym lub najbliższym punktem sprzedaży.

8. Warunki gwarancji

Zastosowanie wkładu kominowego z zespołem wodnym, sposób podłączenia do instalacji grzewczej i komina oraz warunki eksploatacji muszą być zgodne z niniejszą instrukcją obsługi. Zabrania się przerabiania lub wprowadzania jakichkolwiek zmian w konstrukcji wkładu kominowego. Producent udziela 5 lat gwarancji od momentu zakupu wkładu na jego sprawne działanie. Nabywca wkładu kominowego zobowiązany jest do zapoznania się z instrukcją obsługi wkładu kominowego niniejszymi warunkami gwarancji, co winien potwierdzić wpisem w karcie gwarancyjnej w momencie zakupu. W przypadku złożenia reklamacji Użytkownik wkładu kominowego zobowiązany jest do przedłożenia protokołu reklamacyjnego, wypełnionej karty gwarancyjnej oraz dowodu zakupu. Złożenie wymienionej dokumentacji jest konieczne do rozpatrzenia wszelkich roszczeń. Rozpatrzenie reklamacji zostanie dokonane w okresie do 14 dni od daty pisemnego jej złożenia.

Wszelkie przeróbki, modyfikacje i zmiany konstrukcyjne wkładu powodują natychmiastową utratę gwarancji producenta.

Gwarancją objęte są:

- elementy żeliwne odlewane;
- ruchome elementy mechanizmów sterowania przysłoną czopucha i grzebieniem osłony popielnika;
- ruszt i uszczelnienia kominka na okres 1 roku od momentu zakupu wkładu.

Gwarancją nie są objęte:

- formatki wermikulitowe;
- formatki ceramiczne;
- ceramika żaroodporna (odporna na działanie temperatury do 800°C);
- wszystkie usterki z tytułu nie przestrzegania postanowień instrukcji obsługi, a w szczególności dotyczące stosowanego paliwa i podpałek;
- wszelkie usterki powstałe podczas transportu od dystrybutora do Kupującego;
- wszelkie usterki powstałe podczas instalacji, zabudowy i uruchomienia wkładu kominowego;
- uszkodzenia wynikłe z przeciążeń cieplnych wkładu kominowego (związane z niezgodnym z postanowieniami instrukcji obsługi eksploataowaniem wkładu).

Gwarancja ulega przedłużeniu o okres od dnia zgłoszenia reklamacji, do dnia zawiadomienia nabywcy o wykonaniu naprawy. Czas ten będzie potwierdzony w karcie gwarancyjnej. Wszelkie uszkodzenia powstałe w skutek niewłaściwej obsługi, magazynowania, nieumiejętnej konserwacji, niezgodne z warunkami określonymi w instrukcji obsługi i eksploatacji oraz wskutek innych przyczyn, niezawinionych przez producenta, powoduje utratę gwarancji, jeżeli uszkodzenia te przyczyniły się do zmian jakościowych wkładu.

We wszystkich wkładach naszej produkcji zabronione jest stosowanie jako paliwa węgla.

Palenie węglem w każdym przypadku wiąże się z utratą gwarancji na palenisko.

Klient zgłaszając w ramach gwarancji usterkę jest każdorazowo zobowiązany podpisać deklarację, iż nie używał do palenia w naszym wkładzie węgla oraz innych niedozwolonych paliw.

Jeżeli nastąpi podejrzenie stosowania ww. paliw kominek będzie poddany ekspertyzie badającej obecność niedozwolonych substancji. W przypadku, gdy analiza wykaże ich stosowanie klient traci wszelkie prawo gwarancyjne oraz jest zobowiązany pokryć wszystkie koszty związane z reklamacją (również koszty ekspertyzy).

Niniejsza karta gwarancyjna stanowi podstawę dla nabywcy do bezpłatnego wykonania napraw gwarancyjnych.

Karta gwarancyjna bez daty, pieczęci, podpisów, jak również z poprawkami dokonanymi przez osoby nieupoważnione traci ważność.

Duplikaty Gwarancji nie są wydawane!!!

Nr fabryczny urządzenia
Typ urządzenia

BEZPIECZEŃSTWO PRZY OBSŁUDZE WKŁADU KOMINKOWEGO Z ZESPOŁEM WODNYM

Podczas użytkowania wkładu kominkowego z zespołem wodnym należy przestrzegać następujących zasad:

- wkład kominkowy z zespołem wodnym nie może pracować bez wody;
- nie wolno zalewać wodą ognia w komorze spalania;
- ceramika żaroodporna zespołów frontowych w czasie spalania paliwa we wkładzie kominkowym z zespołem wodnym może osiągnąć temperaturę powyżej 100°C;
- w pomieszczeniu zainstalowania wkładu kominkowego z zespołem wodnym należy zapewnić swobodny, naturalny dopływ powietrza niezbędnego do spalania paliwa oraz wentylacji pomieszczenia;
- nie należy wypełniać komory spalania zbyt dużą ilością paliwa szczególnie drobnego, gdyż może to spowodować uszkodzenie elementów zespołu frontowego oraz zaburzenia w pracy wkładu kominkowego z zespołem wodnym.

DLA BEZPIECZEŃSTWA WKŁADU KOMINKOWEGO Z ZESPOŁEM WODNYM PRZED PRZEGRZANIEM (ZAGOTOWANIEM WODY) PRODUCENT ZALECA ZASTOSOWANIE:

- Mikroprocesorowego Sterownika Kominka
- Mikroprocesorowego Sterownika Pomp
- Zasilacza awaryjnego ZZA-400-S
- Zasilacza awaryjnego ZZA-300-A

9. Najnowsza wersja - wkład kominowy z wymiennikiem ciepła

W celu zabezpieczenia przed przegrzaniem wody w systemie centralnego ogrzewania, można także zastosować wbudowany wymiennik ciepła. W takim przypadku instaluje się wewnątrz płaszczka wodnego kominka węzownicę chłodzącą zimną wodą. Węzownica ta jest wykonana z miedzianej rury o przekroju 12 mm. Obydwie końcówki węzownicy są wyprowadzone na zewnątrz kominka. Aby wymiennik ciepła właściwie spełniał swoją funkcję, montuje się jednocześnie termiczne zabezpieczenie procesu pracy samego kominka (procesu nagrzewania wody w kominku) z zaworem termostatycznym. Najlepiej nadaje się tu urządzenie typu zawór termostatyczny. Zawór termostatyczny jest sterowany nie poprzez ciśnienie, lecz poprzez temperaturę wody. Zawór ten wstawia się w rurę doprowadzającą wodę z wodociągu do węzownicy.

Zawór termostatyczny jest połączony z czujnikiem temperatury za pomocą miedzianej rurki o długości 1,3 metra. Czujnik temperatury jest osadzony na specjalnie w tym celu przygotowanym króćcu rurowym (23), dzięki czemu zanurza się on bezpośrednio w wodzie wypełniającej płaszcz wodny, przez co zawór termostatyczny znajdujący się na drugim końcu miedzianej rurki jest sterowany temperaturą tej wody. Kiedy woda w kominku osiągnie temperaturę 97°C, zawór otwiera się i zimna woda z wodociągu przepływa przez rurkę wężownicy.

W ten sposób woda znajdująca się w wodnym płaszczu grzejnym kominka jest schładzana. Takie rozwiązanie ma jeszcze jedną zaletę, a mianowicie termiczny bezpiecznik procesu pracy kominka nie potrzebuje prądu. Zimna woda z instalacji wodociągowej może przepływać przez wężownicę chłodzącą w obydwu kierunkach i nie ma to żadnego wpływu na efektywność pracy wymiennika ciepła.

Konserwacja

Jeśli zawór termostatyczny jest nieszczelny, woda z instalacji zasilającej przepływa cały czas przez rurkę wężownicy niezależnie od temperatury wody w płaszczu wodnym kominka. W normalnych warunkach wystarczy tylko od czasu do czasu oczyścić gniazdo i grzybek stożkowy tego zaworu z osadu

i brudu wciskając kilka razy czerwony przycisk i przepłukując w ten sposób wyżej wymienione części strumieniem bieżącej wody. Jeśli jednak to nie wystarczy, należy podjąć następujące czynności:

1. Zakręcić zawór kurkowy odcinający wodę z wodociągu. Zawór ten powinien zawsze znajdować się pod przyłączem rurowym z zaworem termostatycznym (a więc pod rurą doprowadzającą wodę do wężownicy wymiennika ciepła).
2. Odkręcić sześciokątą śrubę i wyciągnąć grzybek stożkowy zaworu.
3. Oczyścić strumieniem wody bieżącej wszystkie elementy zaworu termostatycznego, a w szczególności gniazdo tego zaworu.
4. Ponownie złożyć zawór termostatyczny i na koniec dość mocno dokręcić śrubę sześciokątą.

Kondensacja

Zbyt duża kondensacja w kominku z płaszczem wodnym jest wynikiem niewłaściwej eksploatacji urządzenia.

Skutkiem zbyt wysokiej kondensacji mogą być objawy w postaci:

- skropalin ciekących po wewnętrznych ścianach kominka a w skrajnych przypadkach wyciekających poza kominek,
- dymienia, dym cofa się na pomieszczenie,
- intensywnego brudzenia się komory spalania a w szczególności szyby,
- sklejenie szyby (w efekcie brak możliwości regulacji ciągu)

W celu uniknięcia w/w objawów zalecamy zastosowanie do przedstawionych poniżej wytycznych:

- temperaturę zadaną ustawić w granicach 70-75°C,
- temperatury startu pomp ustawić na 55°C pompa CO

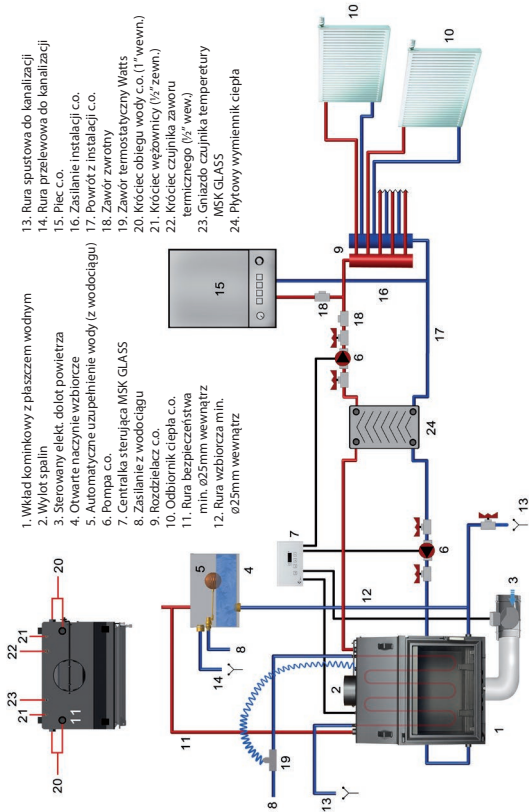
Ustawiona wyższa temperatura startu pomp umożliwi szybsze nagrzanie się instalacji.

Różnica temperatur pomiędzy temperaturą pracy (żądaną), a temperaturą powrotu z instalacji powinna oscylować w granicach 20°C i jednocześnie spełniać warunek, że temperatura powrotu z instalacji nie może być mniejsza niż 50°C. Wiąże się to z temperaturą punktu rosy (uwalniania się pary wodnej z drewna) który dla drewna o wilgotności $\approx 20\%$ wynosi 48°C.

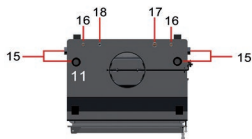
Niezbędnym wymogiem jest spalanie właściwego paliwa. Zalecanym drewnem opałowym jest np: buk, brzoza o wilgotności do 20%, sezonowane.

Regularne czyszczenie komory spalania przy zauważalnym nagromadzeniu się „nagaru” w komorze spalania oraz zauważalnej niedrożności kanałów wylotowych.

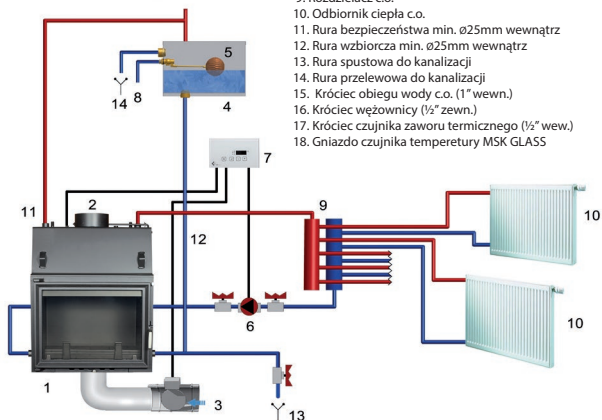
PRZYKŁADOWY SCHEMAT PODŁĄCZENIA WKŁADU KOMINKOWEGO Z PŁASZCZEM WODNYM Z KOTŁEM GAZOWYM



PRZYKŁADOWY SCHEMAT PODŁĄCZENIA WKŁADU KOMINKOWEGO Z PŁASZCZEM WODNYM W UKŁADZIE OTWARTYM



1. Wkład kominkowy z płaszczem wodnym
2. Wylot spalin
3. Sterowany elekt. dolot powietrza
4. Otwarte naczynie zbiorcze
5. Automatyczne uzupełnienie wody (z wodociągu)
6. Pompa c.o.
7. Centralka sterująca MSK GLASS
8. Zasilanie z wodociągu
9. Rozdzielacz c.o.
10. Odbiornik ciepła c.o.
11. Rura bezpieczeństwa min. $\varnothing 25\text{mm}$ wewnątrz
12. Rura zbiorcza min. $\varnothing 25\text{mm}$ wewnątrz
13. Rura spustowa do kanalizacji
14. Rura przelewowa do kanalizacji
15. Króciec obiegu wody c.o. (1" wewn.)
16. Króciec węzownicy ($\frac{1}{2}$ " zewn.)
17. Króciec czujnika zaworu termicznego ($\frac{1}{2}$ " wew.)
18. Gniazdo czujnika temperatury MSK GLASS



11. Wkłady Eko AQUA

Schemat budowy wkładu kominkowego z zespołem wodnym. **Slika 4, 5. Tabela 2, 3.**

Zasadniczą częścią wkładu kominkowego z zespołem wodnym jest stalowy płaszcz wodny (19), nad komorą spalania (1). Przednią ścianę komory spalania stanowią żeliwne drzwiczki (2) wyposażone w jednolitą szybę żaroodporną (3) oraz rygiel zamknięcia z klamką (4). Klamka jest osadzona luźno, tak aby można było ją zdejmować i w ten sposób zabezpieczyć się przed jej nagrzewaniem. Drzwiczki osadzone są w przykręcanej do korpusu wodnego żeliwnej futrynie (5). Stalowy płaszcz wodny (19) wraz z żeliwnym frontem osadzony jest na żeliwnej podstawie (6), w której usytuowana jest komora popielnika. W podstawie instalowany jest ruszt żeliwny (11), na którym odbywa się spalanie paliwa. Podczas użytkowania wkładu ruszt powinien być położony uźbrowaniem do góry. Żeliwny płatek (12) zabezpiecza przed wysypywaniem się rozżarzonego paliwa z komory spalania poza drzwiczki. Odpady paleniskowe: popiół i resztki niespalonego drewna gromadzą się w wysuwanej szufladzie popielnika (7), znajdującej się pod rusztem. Przednią część szuflady popielnika stanowi front popielnika (8) wyposażony w regulowaną przepustnicę z uchwytem (9), służącą do regulacji ilości powietrza pierwotnego potrzebnego do spalania paliwa. Uchwyt (16) przesunięty maksymalnie w lewo oznacza odcięty dolot powietrza pierwotnego, natomiast uchwyt przesunięty w prawo oznacza, że dolot powietrza jest maksymalnie otwarty.

Regulacja powietrza wtórnego (10) potrzebnego do dopalania gazów powstających ze spalania paliwa podawane jest poprzez otwory znajdującą się pod szufladą popielnika. powietrze które tam dostarczamy kierowane jest na tył komory spalania kominka a wylot znajduje się w tylnej płycie komory paleniska.

W dolnej części pod deflektorami zainstalowany jest szyber dolny. Reguluje on przepływem spalin przez dwa deflektory. Za pomocą uchwytu szybra dolnego (18) sterujemy mechanizmem szybra (17). Nad komorą spalania usytuowany jest deflektor dolny wermikulitowy (29). Nad nim usytuowany jest deflektor górny - stalowy (28). Płomieniówki nagrzewnicy pionowe (20) przyspawane do górnych wewnętrznych ścian nagrzewnicy wody (21). Deflektor stalowy (28) i płomieniówki nagrzewnicy pionowe stanowią naturalny kanał konwekcyjny dla przepływu spalin, intensyfikujący wymianę ciepła. Podczas eksploatacji wkładu, po rozpaleniu paliwa, spaliny omywają ściany komory paleniskowej (1) wyłożonej płytą wermikulitową (30) przechodzą następnie pod deflektorami dolnym i górnym i omiatają nagrzewnicę wody (21), intensywnie oddając temperaturę do wody w płaszczu. Dalej płyną do czopucha (13) i poprzez przewód dymowy docierają do komina. W czopuchu zainstalowany jest regulowany szyber (14). Pozycja szybra ustalana jest za pomocą mechanizmu (15), na którego końcu zainstalowany jest estetyczny uchwyt (16). Wyciągnięcie mechanizmu szybra za pomocą gałki (16) oznacza otwarcie przesłony wylotu spalin (13). Płaszcz wodny (19) posiada zamontowane na stałe króćce, które służą do dołączenia obwodu ogrzewanej wody, czujnika termicznego oraz systemu odbierania nadmiaru ciepła – wężownicy (27). Do podłączenia obiegu c.o. przeznaczone są króćce (22) z gwintem wewnętrznym 1 cal (G1") - zamontowane w dolnej części płaszcza (zespół) wodny (19) dedykowane są do podłączenia powrotu wody z instalacji, natomiast do podłączenia wyjścia podgrzanej wody do instalacji c.o. służą króćce (23) umieszczone w górnej części płaszcza. Bezpośrednio przy króćcu wyjściowym należy zainstalować ciśnieniowy zawór bezpieczeństwa. Króćce z gwintem zewnętrznym 1/2 cal (26) są końcami wężownicy (27). Złączka z gwintem wewnętrznym 1/2 cal (25) jest przeznaczona do podłączenia czujnika termicznego zaworu bezpieczeństwa, który steruje otwarciem przepływu wody przez wężownicę (27). Wężownica jest to element zabezpieczający płaszcz wodny przed przegrzaniem. Jeżeli odbiór ciepła przez instalację c.o. jest mniejszy od wytwarzanej mocy, temperatura wody w płaszczu wodnym może niebezpiecznie wzrosnąć. W takim wypadku przy przekroczeniu temperatury 97°C zawór termiczny otwiera przepływ wody przez wężownicę, która schładza wodę w płaszczu.

12. Wkłady AQUARIO

Schemat budowy wkładu kominkowego z zespołem wodnym. **Rys.6.**

Zasadniczą częścią wkładu kominkowego z zespołem wodnym jest stalowy płaszcz wodny (16), znajduje się nad komorą spalania (1). Przednią ścianę komory spalania (1) stanowią stalowe drzwiczki (2) wyposażone w jednolitą szybę żaroodporną (3) oraz rygiel zamknięcia z klamką (4). Drzwiczki osadzone są w futrynie (5). Komora spalania (1) wyłożona jest formatkami Acumotte (27). Podstawę wkładu stanowi dwu płaszczowa podłoga której konstrukcja jednocześnie stanowi komorę dolotu powietrza (6). Dolot powietrza realizowany jest za pomocą króćca dolotu powietrza z zewnątrz o średnicy ϕ 125 mm (8) wyposażonego w mechanizm regulacji (7). Dopowietrzenie komory spalania realizowane jest również przez otwory umieszczone w tylnej ścianie - system dopalania spalin. Wkład Aquario to wkład bez rusztowy. Spalanie odbywa się na płycie, tzw. dopalanie na popiele. Podstawę komory spalania stanowi podłoga - płyta Acumotte element wyłożenia komory spalania (27), na której odbywa się spalanie paliwa. Stalowy płatek (9) zabezpiecza przed wysypywaniem się rozżarzonego paliwa z komory spalania poza drzwiczki. Odpady paleniskowe: popiół i resztki niespalonego drewna usuwamy za pomocą szufelki i szcztolki, odkurzacza kominkowego lub przystawki do odkurzacza przemysłowego. Regulacja powietrza odbywa się za pomocą uchwytu (7). Uchwyt regulacji (7) przesunięty maksymalnie w lewo oznacza otwarty dopływ powietrza pierwotnego, natomiast uchwyt przesunięty w prawo oznacza, że dolot powietrza jest zamknięty.

Nad komorą spalania usytuowany jest deflektor dolny wermikulitowy (26). Nad nim usytuowany jest deflektor górny - stalowy (25). Płomieniówki nagrzewnicy pionowej (17) przyspawane do górnych wewnętrznych ścian nagrzewnicy wody (18). Deflektor stalowy (25) i płomieniówki nagrzewnicy pionowe stanowią naturalny kanał konwekcyjny dla przepływu spalin, intensyfikujący wymianę ciepła. Podczas palenia we wkładzie spaliny omywają ściany komory spalania (1) przechodzą następnie pod deflektorami dolnym i górnym i przepływają przez płomieniówki pionowe (17) i omiatają nagrzewnicę wody (18), intensywnie oddając temperaturę do wody. Dalej płyną do czopucha (10) i poprzez przewód dymowy docierają do komina.

W czopuchu zainstalowany jest regulowany szyber (11). Pozycja szybra ustalana jest za pomocą mechanizmu szybra (12). Wyciągnięcie mechanizmu szybra za pomocą uchwytu szybra (13) oznacza otwarcie przesłony wylotu spalin (11). Integralną częścią wkładu jest szyber dolny (14). Znajduje się on bezpośrednio nad komorą spalania (1) i stanowi przedłużenie deflektora górnego stalowego (25) na całej jego długości. Otwarcie go w początkowej fazie palenia powoduje że spaliny mają krótką drogę do komina, automatycznie wytworzy się lepszy ciąg. Zamknięcie za pomocą uchwytu szybra dolnego (15) spowoduje skierowanie spalin między dwa deflektory dolny (26) i górny (25) (półka dymowa) co spowoduje wydłużenie drogi spalin. Rys 7. Dzięki czemu w przestrzeni powstałej między deflektorami i ponad deflektorem stalowym odbywa się proces dopalania cząstek opału, które nie zostały wcześniej spalone w komorze spalania (1). Uzyskiwane w ten sposób dodatkowe ciepło przekazywane jest do płomieniówek nagrzewnicy pionowej (17) i na płaszcz wodny (zespół) wodny (16). Uchwyt szybrów (13), (15) posiadają stopniowaną regulację położenia szybrów.

Płaszcz (zespół) wodny (16) posiada zamontowane na stałe króćce, które służą do połączenia do obwodu c.o. ogrzewanej wody, czujników termicznych oraz systemu odbierania nadmiaru ciepła – węzownicy (24). Do podłączenia obiegu c.o. przeznaczone są króćce (20) i (19) z gwintem wewnętrznym 1 cal (G1") (prawa i lewa strona wkładu - zalecane podłączenie krzyżowe dla zasilanie/powrót). Zamontowane w dolnej części płaszcz(zespołu wodnego) (16) króćce (19) z gwintem wewnętrznym 1 cal (G1") dedykowane są do podłączenia powrotu wody z instalacji c.o. Do podłączenia wyjścia podgrzanej wody do instalacji c.o. służą króćce (20) umieszczone w górnej części płaszcz (prawa i lewa strona wkładu - zalecane podłączenie krzyżowe dla zasilanie/ powrót).

Króćce z gwintem zewnętrznym (G1/2") (23) są końcami węzownicy (24). Króciec czujnika zaworu termicznego (22) z gwintem wewnętrznym (G1/2") jest przeznaczony do podłączenia kapilary czujnika termicznego zaworu bezpieczeństwa, który steruje otwarciem przepływu wody przez węzownicę (24). Węzownica (24) jest to element zabezpieczający płaszcz wodny przed przegrzaniem. Jeżeli odbiór ciepła przez instalację c.o. jest mniejszy od wytwarzanej przez wkład mocy, temperatura wody w płaszczu wodnym może niebezpiecznie wzrosnąć. W takim wypadku przy przekroczeniu temperatury 95°C +/- 2°C zawór termostatyczny otwiera przepływ wody przez węzownicę, która schładza wodę w płaszczu (zespole) wodnym. Element (21) jest gniazdem montażowym czujnika temperatury sterownika kominkowego, który reguluje pracą układu (pomp c.o.) oraz opcjonalnej przepustnicy powietrza. Przepustnica taka jest montowana w kanale dolutu powietrza z zewnątrz budynku i steruje ilością powietrza pobieranego przez kominek odpowiada za optymalizację procesu spalania.

1. Initial information

In some countries this appliance may not be the only source of heat for your building.

NOTE: To avoid the risk of fire, the installation of this appliance should comply with all relevant Health and Safety Regulations for your area and the Technical Instructions contained in this manual. The design of the Fireplace and installation should be prepared by a qualified professional. The chimney should be checked by a chimney sweep prior to the installation of the appliance. Following the installation, both a technical and Safety test should be carried out on the unit and signed off on by qualified specialists.

You are recommended to read carefully the whole of the manual to make the best of the fireplace insert with water jacket and be satisfied with your purchase. The user is liable for the results of the failure to observe the guidelines of the assembly manual. It is recommended that you read the complete manual carefully in order that you get the most out of your purchase. Failure to comply with the guidelines in the manual leaves the owner/user liable.

The fireplace insert with water jacket should be installed in accordance with this operating manual. Particular attention should be paid to:

- assembling the components of the fireplace insert with water jacket in accordance with their intended use;
- connecting the fireplace insert with water jacket to the flue gas evacuation duct and the chimney flue;
- providing required ventilation to the room where the fireplace insert with water jacket is installed;
- properly connecting the fireplace insert with water jacket to the central heating system and/or hot water circulation system.

Detailed information related to installing the fireplace insert with water jacket is included in further sections of this manual.

Requirements related to the conditions and principles of installations of such hearths as the fireplace inserts with water jacket can be found in the standards valid in each country as well as in state and local regulations. The provisions included in them must be observed.

Within the territory of Poland the following legislative acts are in force:

- the Regulation of the Minister of Infrastructure dated 12 April 2002 on technical conditions that buildings and their location should meet (Dz.U. no. 75 dated 15.06.2002 Chapter 4;
- PN-91/B-02413 standard Heat industry and heat engineering;
- PN-EN 13229:2002 standard Insert appliances including open fires fired by solid fuels. Requirements and test methods; PN-EN 13229:2002/A1:2005 Insert appliances including open fires fired by solid fuels. Requirements and test methods;
- PN-EN 13229:2002/A2:2005 (U) Insert appliances including open fires fired by solid fuel.

Requirements and test methods

You are recommended to strictly observe the requirements included in the above regulations.

2. Intended use

Fireplace inserts with water jacket are designed to be fired with deciduous wood. They are used to heat flats and rooms where they are installed. They may be used as an additional source of heat. They may also be used in conjunction with a storage water heater or may be used as a source of heating for central heating.

The insert structure should be constructed in such a way so as to ensure assembly and disassembly of the fireplace insert with water jacket without its destruction or damage. Moreover, it should ensure the access of air necessary for burning and ventilation by the use of air grates on both sides of a fireplace in the lower part of the insert structure and a bigger-sized outlet grate (in the upper part of the housing) as well as constant access to operate a flue gases throttle or a chimney draft controller (damper).

3. Description of the appliance

Drawing 1. General construction diagram of the fireplace insert Zuzia with a vertical air heater with water jacket.

Drawing 2. General construction diagram of the fireplace insert with water jacket.

Drawing 3. General construction diagram of the free-standing fireplace with water jacket. (at the end of manual)

The main component of the fireplace insert with water jacket is its steel water jacket (16) where the combustion chamber (1) is located. The front wall of the combustion chamber is the cast iron door (2) equipped with a homogenous heat-resistant glass ceramics (3) and a locking bolt (4). The door is settled in a cast iron frame (5) screwed to the water body. From the bottom the combustion chamber (1) is limited by a cast iron base (6) screwed to the water body where an ashpan chamber is located. Above the base there is a cast iron grate (10) where fuel is burnt. The grate should be placed with its finning faced upwards. An ashpan cast iron guard (11) protects against spilling of incandescent fuel from the combustion chamber after opening the door (2) Ashpan waste: ash and residues of unburnt fuel are accumulated in a sliding ashpan drawer (7) located under the grate. In the front part of the ashpan drawer a window (8) equipped with a controllable throttle with a handle (9) for controlling the amount of primary air needed to burn fuel. The secondary air needed to reheat gases arising from fuel burning and protecting against the blackening of the heat-resistant glass (3) is supplied by the slot in the upper part of the glass. Over the combustion chamber there are smoke tubes (17) whose diameter depends on the insert power, welded to lateral inner walls of the water body constituting natural convection ducts for flue gases flow and simultaneously intensifying the exchange of heat. During the operation after the fire-up of fuel flue gases flow along the combustion chamber walls between the smoke tubes to the vent connector (12) then through the flue to the chimney. In the vent connector there is a starting rotationally controlled damper (13). A knob (15) is used to adjust the angle of the damper opening by a special mechanism (14).

The inlet of circulating water from the system to the fireplace insert with water jacket takes place by a lower stub pipes (18). The discharge of heated water from the fireplace insert to the central heating system (with water set) takes place also by upper stub pipe (19).

The rest of stub pipes (20) are used to fix the temperature sensor (MSK), (21) coil pipe, (22) thermal valve sensor.

3.1. Selection of the thermal power of central heating system or domestic hot water system

The primary criterion for the selection of the system thermal power is the maximum transient power of the fireplace insert water jacket. A central heating system or domestic hot water system may carry the rated (average) power of the water jacket declared by its Producer when its takeoff power is equal or close to the maximum transient power of the water jacket. Relevant technical data are included in table 1.

4. Assembly and installation of the fireplace insert with water jacket

The fireplace insert should be installed by a person having required qualifications. Before starting to connect the fireplace insert with water jacket to the central heating and smoke removal system, read carefully this manual and check the completeness of the appliance equipment.

Before placing the fireplace insert with water jacket, prepare a foundation minimum 30cm above the floor (not relevant in all countries, depending on the material and construction of the floor) of the room where the fireplace insert with water jacket is to be operated. The appliance placed on the floor should be carefully leveled and then it should be connected to the central heating and smoke removal duct, the fittings of the fireplace insert with water jacket should be assembled.

4.1. The principles of safe installation of the fireplace insert with water jacket

Health and safety rules, principles of correct and safe assembly of the fireplace insert with water jacket, ventilation and connection to the flue gas removal system are defined in the Regulation of the Minister of Infrastructure dated 12 April 2002 DZ.U. no. 75 dated 15 June 2002 in chapter 6 § 265 p.1; § 266 p.1; § 267 p.1.

In accordance with these principles:

- The fireplace insert with water jacket should be installed on a minimum 15 cm thick-incombustible surface. The easily combustible floor near the fireplace door must be protected with a minimum 30cm wide-strip of incombustible material reaching at least 30 cm away from the edges of doors on each side.
- The fireplace insert with water jacket, connecting pipes and openings for cleaning should be away from the unprotected easily combustible parts of a building, at a distance of at least 60 cm and from the ones protected by 25mm-thick-plaster or other equivalent lining - at least 30cm.
- The room where the fireplace insert with water jacket is installed fresh air inflow must be ensured for burning fuel in the fireplace and for ventilation.
- The flue gas ducts and smoke ducts as well as ventilation ducts in the room where the fireplace with water jacket will be installed must be made of certificated non-combustible materials. (vary from country to country).

4.2. Assembly principles of the flue gas extraction system

The primary condition of safe and economic operation of the fireplace insert with water jacket is the chimney flue in working order and appropriately selected in terms of cross section. The technical condition of the chimney should be assessed by a chimney sweeper. The chimney flue should be free from connections of other appliances.

The section of the chimney is determined acc. to the following formula:

$$F = 0,003 \times \frac{Q}{\sqrt{h}} \text{ [m}^2\text{]}, \text{ where}$$

F - section of the chimney [m²],

Q - rated thermal power of the fireplace insert [kW],

h - chimney height [m].

The vent connector of the fireplace insert with water jacket should be connected to the chimney by means of a steel pipe, made of certificated material, that should be placed on the vent connector outlet and settled in the chimney.

The chimney should be made on non-combustible materials enabling the maintenance of constant temperature. Otherwise the chimney should be lined with an isolative material or a two-jacket-chimney should be installed (in the part protruding over the roof). The chimney and chimney flues should be tested for air-tightness, no leaks are permissible. The chimney may have a circular or square section with the cross section not smaller than 14 x 14 cm or diameter ϕ 150 mm for fireplaces with fume outlet size up to 0.25 m² in the case of larger fume outlet size, chimney dimension 14 x 27 cm or diameter ϕ 180 mm. The section of the chimney flue should be the same all along its height, there should be no sudden narrowings or flue gas flow direction changes. Only one heating appliance may be connected to one chimney flue.

4.3. Assembly principles of the central heating system

NOTE: The fireplace inserts with water jackets within the territory of Poland are designed to work as a source of heating in the gravitational or pump water heating system of the open system secured in accordance with PN-91/B-02413 standard, in which the permissible water temperature does not exceed 100°C, the permissible working pressure is not higher than the pressure for the appliances used, the circulating water can be used exclusively for heating purposes and cannot be collected from the system.

The fireplace insert with water jacket should be connected with the central heating system by means of pie union joints or collars. The fireplace and central heating system should be refilled with water outside the area of the fireplace insert (not closer than 1.0m) on the return water duct.

The installation and commissioning of the fireplace insert with water jacket should be carried out by a qualified assembly team.

5. Fuel

5.1. Recommended fuel

- the producer recommends to use logs of deciduous trees such as: beech, hornbeam, oak, alder, birch, ash-tree etc. of the following dimensions of logs or chips: ca. 30 cm long and from 30 cm to 50 cm in circumference and lignite briquette.
- the moisture content of the wood used for firing the appliance should not exceed 20% which corresponds to the wood seasoned for two years after felling, stored under a roof.

5.2. Unrecommended fuel

The appliance should not be fired with logs or chips with the moisture content exceeding 20% as it may result in failure to achieve declared technical parameters - lower calorific value. It is not recommended to use too small logs or chips to fire the appliance as it may result in sudden increase of water temperature - boiling of water as well as significant increase of flue gas temperature and fire of the chimney.

It is not recommended to use coniferous or resinous wood logs or chips since they cause excessive dirt of the appliance and necessity of frequent cleaning of the appliance and the chimney flue.

5.3. Prohibited fuel

It is prohibited to burn in the appliance any waste, particularly chemical one, due the emission of toxic substances in the process of burning.

6. Working principle

6.1. Fire-up and fuel charge

- Open the starting damper (13) with a knob (15);
 - Open the door (2) with a bolt (4);
 - Open to the maximum the air throttle with a handle (9);
 - Put some paper or special tinder on the grate (10), place small twigs, than bigger pieces of ca. 3-5 diameter,
 - Ignite the paper and close the door (2),
 - Once the tinder is fired up close the damper (13),
 - When the heat fire-up layer (ca. 2cm thick) is ready, fill up the hearth with appropriate fuel. Each time when you fill up the hearth with fuel remember to do as follows:
 - open the starting damper (13),
 - set ajar and then open the door (2) gently,
 - in needed remove ash and fill the hearth up with fuel, - close the door(2),
 - once the fuel is ignited, close the starting damper (13);
 - The desired burning intensity is obtained by controlling the primary air throttle by means of the handle (9),
 - During the first few hours of the appliance operation future users are recommended to operate the fireplace insert with water jacket at low loads of ca. 30-50% of rated load due to too big thermal stress that may lead to its excessive use and even cause damage to the appliance.
- It is not allowed to pour, soak wood with easily combustible liquids like petrol, fuel oil, solvent etc. or to add these materials to the hearth to speed up the fuel fire-up.
Vapours of these liquids are a strong explosive mixture!!!

6.2. Normal operation of the fireplace insert with water jacket

To fire the fireplace insert with water jacket use the logs or chips of deciduous trees of the following dimensions: ca. 30 cm long and from 30 cm to 50 cm in circumference or lignite briquette.

To achieve the rated thermal power of the fireplace insert with water jacket fill up the hearth with 4-5 wood logs and uncover completely the air throttle (9).

To achieve the thermal power that is lower than the rated power fill up the hearth with 3-5 bigger wood logs and cover the air throttle (9) as needed.

6.3. Operation with minimum power in extended time

The fireplace insert with water jacket may operate with minimum thermal power and the burning

duration exceeds 3 hours in case of filling up with 3 bigger logs and completely closed air throttle (9) at ca. 6 Pa chimney flue (the bigger the diameter of round timber the lower thermal load).

If necessary (the chimney makes a too high draft) to control the chimney draft, equip the flue in its lower part with a draft arrester - be careful with the smoke.

6.4. Recommendations related to normal operation of the fireplace insert with water jacket

During the operation of heating appliances the following principles in particular should be observed:

1. Before firing up the fireplace insert with water jacket:

- check if the system is filled with water appropriately,
- check up the chimney flue with accessories (draft arrester, washout holes etc.),
- check if the expansion vessel with inlet and outlet pipes is in working order and free from obstacles.

2. When using the fireplace insert with water jacket use appropriate tools and protective gloves.

3. If your system is going to be out of use for a period during the winter/cold weather, it is advisable to drain the water down. Failure to do so may result in burst pipes or even the unit itself due to freezing.

4. Ensure proper ventilation supply in the room where you are going to install a fireplace insert with water jacket.

5. Remove any easily combustible and caustic materials from the surroundings of the fireplace insert with water jacket.

6. Do not use a mechanical exhaust ventilation.

7. Use water as the heating medium (purified water if possible). In the regions where big drops of temperature occur anti-freezing liquid may be added to the water.

8. A few practical pieces of advice facilitating the operation and increasing the safety of users of the fireplace inserts with water jacket:

- The glass will get very hot during normal operation (>100°C) - be very careful, it relates mainly to children,
- Never use water for extinguishing fire in fireplaces with water jacket
- the hearth when radiating emits lots of thermal energy. Do not leave any easily combustible and objects in the distance smaller than 100 cm from the glass,
- Removing the ash from the fireplace should be done with a metal or non-combustible container. Remember that even seemingly cooled down ash may be very hot and cause fire, to ensure optimal operation of the appliance a ventilation system for the room it is installed must be provided.

In each room where the appliance is installed predict the gravitational flow of air required for combustion – usually there is a clearance of ca. 2 cm under the entrance door; an opening covered by a blind can be made to ensure inflow of air, in case of fire close the primary air throttle with the handle (9), close the damper (13) with a knob (15) and the draft arrester (if installed) and call the fire service.

Due to the safety of the insert use during its operation the removal of a handle is recommended.

6.5. Cleaning the ashpan and chimney flues

For the purpose of efficient burning of fuel in the appliance, the combustion chamber (1), grate (10), vent connector (17) and chimney flues should be cleaned periodically.

The smoke gas ducts should be cleaned with a wire brush. Chimney flues should be cleaned mechanically a few times a year, obligatorily once per a heating season. The chimney flues should be cleaned by a specialist chimney sweep company.

When cleaning the chimney :

- check the condition of the appliance and in particular of the elements ensuring tightness: seals and closures,
- check the condition of the chimney flues and the connecting pipe,
- all connectors should show good mechanical resistance and tightness.

7. Spare parts

The Company kratki.pl guarantees the delivery of spare parts throughout the whole period of the appliance operation. For this purpose contact our trading department or nearest point of sale.

8. Guarantee conditions

The use of the fireplace insert with water jacket, its connection to the chimney and operating conditions must be in compliance with this operating manual. Any reconstructions or modifications to the structure of the fireplace insert are prohibited. The producer gives a 5-year-guarantee of its effective operation from the moment of the insert purchase. The buyer of the fireplace insert is obliged to read the manual of the fireplace insert, the conditions of the guarantee, which he should confirm with his entry in the guarantee card in the moment of purchase. When submitting a claim a User of the fireplace insert is obliged to present a claim report, a filled-in guarantee card and a bill. Submitting the above mentioned documentation is necessary for any claims to be considered. A claim consideration should be carried out within 14 days as of the date of its written claim submitting. Any processing, modifications and changes to the insert structure result in immediate loss of a producer's guarantee.

The guarantee covers:

- cast iron elements;
- movable elements of the mechanisms to control a vent connector flap and a comb of the ashpan housing;
- fire grate and insulations of the fireplace for the period of 1 year as of the moment of purchase.

The guarantee does not cover:

- fireplace lining (vermiculite, chamotte etc);
- fire-resistant glass (resistant to the temperature up to 800°C);
- any defects arising from the failure to observe the provisions of the operating manual, in particular related to the fuel and tinder to be used,
- any defects arising during the installation, enclosing and commissioning of the fireplace insert,
- damages caused by thermal stresses of the fireplace insert (related to the operation of the fireplace insert inconsistent with the manual provisions).

The guarantee is extended by the period starting from the moment of claim submission and ending on the day of notifying the buyer of the repair completion. This time will be confirmed in the guarantee card. Any defects attributable to incorrect operation, storage, incompetent maintenance, inconsistent with the conditions defined in the operating manual and caused by other reasons not attributable to the producer result in the loss of the guarantee, if such defects have contributed to quality changes of the fireplace insert.

The use of coal as fuel in all our inserts is prohibited. Firing the insert with coal in any case results in the loss of guarantee for the hearth. A client notifying of a defect within the guarantee is obliged each time to sign a declaration that coal or any other prohibited fuels have not been used in our fireplace insert. If a suspicion of the use of above mentioned fuels arises, the fireplace will be subject of an expertise to test the presence of prohibited substances. If in the course of the analysis it is found that such substances have been used the client loses any guarantee right and is obliged to incur all costs related to the claim (also the expertise costs).

This guarantee card serves as the basis of the provision of guarantee repairs free of charge. The guarantee card without a date, seal, signatures as well as with amendments introduced by unauthorized persons is no longer valid.

Guarantee duplicates shall not be issued!!!

Appliance serial number

Appliance type

SAFETY DURING THE OPERATION OF THE FIREPLACE INSERT WITH WATER JACKET

When using the fireplace insert with water jacket the following principles need to be observed:

- the fireplace insert with water jacket cannot work without water;
- do not pour water over the fire in the combustion chamber;
- the fire-resistant ceramics of front sets during fuel burning in the fireplace insert with water jacket may reach the temperature exceeding 100°C;
- free natural inflow of air indispensable for fuel burning and room ventilation should be ensured in

the room where the fireplace insert with water jacket is installed;

- do not fill up the combustion chamber with too much fuel, particularly with too shredded one, as it may result in damage to the elements of front set and disturbances within the operation of the fireplace insert with water jacket.

TO ENSURE SAFETY OF THE FIREPLACES INSERT WITH WATER JACKET THE PRODUCER RECOMMENDS THE USE OF:

- Microprocessor Fireplace Controller
- Microprocessor Pump Controller
- Emergency Power Supply Unit ZZA-400-S
- Emergency Power Supply Unit ZZA-300-A

9. The latest version - fireplace insert with safety coil pipe

To prevent water from overheating in the central heating system a built-in cooling coil pipe can be used. In such case inside the water jacket a cool coil is installed. This coil is made of a copper pipe of 12mm section. Both tips of the coils are led outside the fireplace.

To ensure best performance of the heat exchanger the safety device of the operation of the fireplace insert itself (the process of heating up the water in the fireplace) with a thermostatic valve is at the same time fitted. For this purpose the thermostatic valve is best. The thermostatic valve is not controlled by pressure, it is controlled by water temperature. This valve is placed into the water inflow pipe from the waterline to the coil. The thermostatic valve is connected with the temperature sensor by means of a 1.3m-long-copper tube. The temperature sensor is settled on a stub pipe (23) prepared specially for this purpose; thanks to which it submerges directly in water that fills the water jacket, consequently the thermostatic valve on the other end of the copper tube is controlled by the water temperature. When the water in the fireplace reaches the temperature of 97°C the valve opens and cold water from the water line flows through the coil tube. This way the water in the fireplace water jacket is cooled. Such solution has one more advantage, namely the thermal safety-device of the fireplace operation does not need current. Cold water from the water line may flow through the cooling coil both ways and it has no impact on the effectiveness of the heat exchanger operation.

Maintenance

If the thermostatic valve is not tight, the water from the feeding system all the time flows in through the coil tube regardless of the temperature of water in the water jacket. In regular conditions the valve seat and head should be just cleaned from time to time from deposit and dirt by pressing the red button a few times and rinsing the above mentioned parts with a stream of water. However, if it is not enough, the following actions should be taken:

1. Screw on the ball valve cutting off the water from the water line. This valve should always be under the service connection with the thermostatic valve (i.e. under the pipe supplying water to the coil of the heat exchanger).
2. Screw off the hexagonal screw and pull out the valve conical head.
3. Clean all elements of the thermostatic valve, in particular the valve seat, with the stream of running water.
4. Put together the thermostatic valve and finally screw on quite tightly the hexagonal screw.

Condensation

Condensation inside the firebox is as a result of improper operation of your stove.

The effect of this can be:

- Condensation forming on the inner walls of the firebox/stove and in extreme cases leakage out of the unit,
- Smoke exiting the stove back in to the room,
- Dirty Glass and dirty combustion chamber,
- Loss of Damper control due to sticking.

In order to avoid the above, we would recommend using the guidelines as set out below:

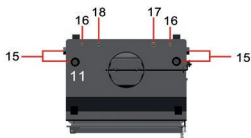
- Set temperature to between 70 and 75°C,
- Set the circulation pump thermostat to 55°C.

Setting the thermostat at this level will allow the installation to heat up faster.

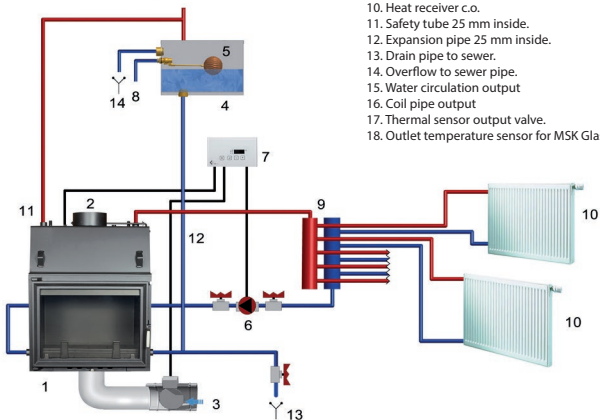
The water temperature difference between the desired working temperature, and the return water temperature should not differ by more than 20°C and also that the return water temperature be not less than 50°C. That the wood moisture content is no more than 20%. This is related to the dew point temperature (release of water vapour from the timber) of 48°C. Proper combustion of fuel is essential. The preferred fuel is seasoned wood e.g. beech, birch with a moisture content of no more than 20%. Regular cleaning of the combustion chamber/Firebox and exhaust duct is recommended, especially if there is a noticeable carbon build up.

10. Graphic connection diagram

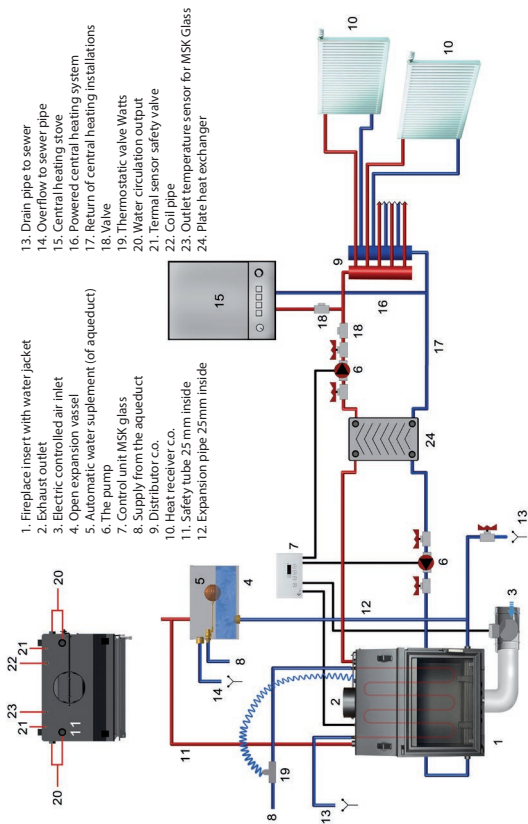
CONNECTION DIAGRAM FIREPLACE WITH WATER JACKET IN OPEN SYSTEM



1. Fireplace insert with water jacket
2. Exhaust outlet
3. Electric controlled air inlet
4. Open expansion vessel
5. Automatic water supplement (of aqueduct)
6. The pump
7. Control unit MSK glass
8. Supply from the aqueduct
9. Distributor c.o.
10. Heat receiver c.o.
11. Safety tube 25 mm inside.
12. Expansion pipe 25 mm inside.
13. Drain pipe to sewer.
14. Overflow to sewer pipe.
15. Water circulation output
16. Coil pipe output
17. Thermal sensor output valve.
18. Outlet temperature sensor for MSK Glass



CONNECTION DIAGRAM FOR THE FIREPLACE WITH A WATER JACKET WITH A GAS BOILER



11. Fireplace inserts Eko Aqua

Construction scheme of the fireplace with water jacket. **Drawing 4, 5, Table 2, 3.**

Construction scheme of the fireplace with water jacket.

What constitutes a crucial part of the fireplace insert with the water feature is the steel water jacket (19) located above the combustion chamber (1). At the front wall of the combustion chamber there is a little iron door (2) with a plain fire-proof glass window (3) and a locking bolt with a handle (4).

The handle is loosely fitted so that it is possible to take it off to prevent it from overheating. The door is fitted in an iron frame (5) screwed onto the body of the water feature. The steel water jacket (19) with the iron front is fitted in an iron base (6) which includes an ash chamber. The fuel combustion takes place on the cast iron grate (11) which is installed at the base of the unit. This grate should be used with the ribs facing upwards. The iron fence (12) protects against embers falling out of the combustion chamber. Combustion wastes such as ash and left-overs of unburnt wood are gathered in the sliding drawer of the ash pan (7) located under the grate. The front part of the drawer makes up the ash pan's front (8) that features a regulated damper with a handle (9). The damper is designed to regulate the amount of primary air required for fuel combustion.

Turning the handle (16) maximally to the left cuts off the primary air inlet, whereas moving the handle to the right fully opens the primary air inlet.

Regulation of the secondary air (10) required for burning of the gases produced during fuel combustion is possible thanks to the holes located under the ash pan's drawer. The air which is delivered there is directed to the back of the fireplace's combustion chamber. The outlet is located in the back wall of the fireplace chamber.

The lower damper is located under the deflectors in the lower section. It regulates the flow of hot gasses through the two deflectors. The damper's mechanism (17) is controlled by the lower damper's handle (18). The lower vermiculite deflector (29) is situated over the combustion chamber. Above it there is the upper deflector made of steel (28). The vertical fire tubes (20) of the heater core are welded to the upper internal walls of the water heater (21). The steel deflector (28) and the vertical fire tubes of the heater core constitute a natural convection channel for the flow of hot gasses, which intensifies heat transfer. While the fireplace insert is in use, after the fuel has been set on fire, the hot gasses sweep along the walls of the fireplace chamber (1) covered with vermiculite board (30) and then go under the lower and upper deflectors and pass around the water heater (21), rapidly giving away heat to the water in the jacket. Next, they go to the flue (13) and reach the chimney through the smoke tract. The flue features a damper (14). The damper position is regulated by means of a mechanism (15) which features an aesthetic handle (16). Pulling out the damper's mechanism by means of the knob (16) opens the fumes outlet (13).

The water jacket (19) features fixed stub pipes which make it possible to attach a heated water circuit, thermal detector and an excessive heat absorption system in form of a coil (27). Central heating circuit should be attached to the stub pipes with (22) 1 inch internal threads (G1") – fixed in the lower part of the water jacket feature (19). They are dedicated to connecting the return of water from the installation. The stub pipes (23) located in the upper part of the jacket should be used for connecting the outlet of heated water into the central heating installation. A safety pressure valve should be installed right next to the outlet stub pipe.

Stub pipes with ½ inch external thread (26) are the endings of the coil (27). The connector with a ½ inch internal thread (25) is meant for connecting a thermal detector of the safety valve, which controls the opening of the water flow through the coil (27). The coil is an element that protects the water jacket against overheating. If the heat absorbed by the central heating installation is smaller than the generated power, the temperature of the water in the water jacket might increase to a dangerous level. In such case, when the temperature is higher than 97°C, the thermal valve opens the water flow through the coil and cools the water in the jacket.

12. AQUARIO insert

Construction diagram of a fireplace insert with the water system. **Drawing 6.**

The main part of the fireplace insert with a water system is the steel water jacket (16) located above the combustion chamber (1). The steel door (2) equipped with a uniform heatproof glass (3) and a closing lock with a handle (4) constitutes the front wall of the combustion chamber (1).

The door is mounted in the frame (5). The combustion chamber (1) is inlaid with Acumotte forms (27). The double-jacket floor whose construction also constitutes the air supply chamber (6) serves as the base of the system. Air supply is performed by means of the outdoor air supply stub pipe with the

The lower vermiculite deflector (26) is located above the combustion chamber. The upper steel deflector (25) is located above it. The vertical water heater fire tubes (17) are welded onto the upper inside walls of the water heater (18). The steel deflector (25) and the vertical water heater fire tubes constitute the natural convection channel for fume flow, intensifying heat exchange. During the burning process inside the insert, fumes wash the combustion chamber (1) walls, then pass under the lower and upper deflectors and flow through the vertical fire tubes (17) and then sweep the water heater (18), intensively transmitting heat to the water. Next, they flow to the flue (10) and through the smoke channel leading to the chimney.

An adjustable damper (11) is installed in the flue. The position of the damper is adjusted by means of the damper mechanism (12). Pulling the damper mechanism out by means of the damper handle (13) is equivalent to opening the fume outlet cover (11). The lower damper (14) is an integral part of the insert. It is located directly above the combustion chamber (1) and it constitutes an extension of the upper steel deflector (25) along its entire length. Opening it in the preliminary phase of the burning process makes the path of the fumes to the chimney short, which automatically generates better draught. Closing it by means of the lower damper handle (15) means directing the fumes between the two deflectors – the lower (26) and the upper (25) one (smoke shelf), which makes the fume path longer. Drawing 7.; thanks to which the burning of fuel particles which have not been burned earlier in the combustion chamber (1) takes place in the space between the deflectors and above the steel deflector. Additional heat gained in that way is transmitted to the vertical water heater fire tubes (17) and to the water jacket (system) (16). Damper (13) handles (15) are equipped with gradual damper position adjustment.

The water jacket (system) (16) is equipped with fixed stub pipes which are used to connect it to the heated water central heating system, thermal sensors and the excessive heat transmission system – the heating coil (24). The stub pipes (20) and (19) with 1 inch female thread (G1") are intended for connecting the insert to the central heating system (the right and the left side of the insert – cross connection for supply/return recommended). The stub pipes (19) with 1 inch female thread (G1") fitted in the lower part of the water jacket (system) (16) are intended for connecting water return from the central heating installation. The stub pipes (20) fitted in the upper part of the jacket are intended for connecting heated water outlet to the central heating installation (the right and the left side of the insert – cross connection for supply/return recommended).

Stub pipes with male thread (G1/2") (23) constitute the heating coil (24) ends. The stub pipe of the thermal valve sensor (22) with female thread (G1/2") is intended for connecting the capillary tube of the safety valve thermal sensor which controls water flow activation through the heating coil (24). The heating coil (24) is an element that protects the water jacket against overheating. If heat transmission through the central heating installation is lower than the capacity generated by the insert, the water temperature in the water jacket may rise to a dangerous level. In such a case, when the temperature of 95°C +/- 2 °C is exceeded, the thermal valve opens water flow through the heating coil, which cools the water in the water jacket (system). The element (21) is the mounting socket of the fireplace controller thermal valve, which controls the operation of the system (central heating pumps) and of the optional air throttling valve. Such a throttling valve is mounted in the air supply channel from outside of the building and controls the amount of air drawn through the fireplace; it provides optimization of the burning process.

1. Einleitungsinformationen

Kamineinsatz soll keine einzige Heizquelle de Hause sein.

Vorsicht : Um die Feuergefahr zu vermeiden, soll der Kamin* aufgestellt und zur Arbeit Vorbereitet werden gemäß den entsprechenden Bauvorschriften, sowie den technischen Anweisungen, die in den vorliegenden Installations- und Benutzungsvorschriften angegeben sind. Das Installationsprojekt in diesem Bereich darf nur von einem gelernten Installateur vorbereitet werden. Vor der Inbetriebnahme muss die Abnahme protokollarisch durchgeführt werden und an das Protokoll muss auch das Gutachten (bzw. die Anlagengenehmigung) von einer entsprechenden Schornsteinfegerinstanz und einem Spezialisten für Feuerschutzfragen beigelegt werden.

Um möglichst effektivsten Vorteil und Zufriedenheit mit der Nutzung des Wasserkamins zu erzielen, lesen Sie bitte aufmerksam den gesamten Text der vorliegenden Bedienungsanweisung durch. Alle Konsequenzen, die aus der Nichtbeachtung der Montage- und Bedienungsanweisung folgen, trägt der Benutzer des Kamins selbst.

Der Kamin soll gemäß der vorliegenden Bedienungsanweisung installiert werden.

Das Hauptaugenmerk muss man auf folgendes richten:

- alle Elemente des Kamins müssen zweckentsprechend montiert, bzw. installiert werden,
- der Kamin muss an die Rauchabzugsleitung und weiter an den Schornstein angeschlossen werden,
- der Wohnraum, in dem der Kamin installiert ist, muss entsprechend gelüftet werden,
- der Anschluss des Kamins an die ZH- und/oder die Warmbrauchwasseranlage muss wie oben angegeben durchgeführt werden.

Ausführliche Informationen, bezüglich der Aufstellung des Kamins wurden in weiteren Kapiteln der vorliegenden Bedienungsanweisung angegeben.

Die Anforderungen, welche man bei dem Installieren solcher Feueranlagen wie u. a. Kamineinsätze mit Wasserumlaufsystem befolgen soll, kann man in den in jedem Land geltenden Normen, sowie den inländischen bzw. örtlichen Vorschriften und Bestimmungen finden. Die sich dort befindenden Beschlüsse müssen beachtet werden.

Auf dem Gebiet Polens sind folgende Vorschriften zu beachten:

- Verordnung des Ministers für Infrastruktur vom 12.04.2002, im Hinblick auf die technischen Bedingungen, die die Häuser erfüllen sollten Dz.U. Nr 75 vom. 15.06.2002 r. Paragraph 4.
- Norm PN-91/B-02413 Heizungswesen und Heizkraftwerk. Sicherung der Heizanlagen des offenen Systems. Anforderungen.
- Norm 13229 2002 Kamineinsätze und offene, Kamine für feste Brennstoffe. Anforderungen und Untersuchungen.
- Norm PN-EN 13229:2002 A1:2005 Kamineinsätze und offene Kamine für feste Brennstoffe. Anforderungen und Untersuchungen.
- Norm PN-EN 13229:2002/A2:2005 (U) Kamineinsätze und offene Kamine für feste Brennstoffe.

Wir empfehlen Ihnen sich unbedingt an die in Ihrem Land in diesem Bereich geltenden Vorschriften und Anforderungen zu halten.

2. Bestimmung der Einrichtungen

Die Kamineinsätze mit Wasserumlaufsystem sind bestimmt für Beheizung der Wohnungen und Räume, in denen sie installiert sind und dürfen nur mit Laubholz gefeuert werden. Der Kamin kann als zusätzliche Heizungsquelle dienen. Er kann auch mit dem Speicher-Brauchwassererwärmer zusammenarbeiten oder als Versorgungsquelle für Zentralheizung genutzt werden. Die Verkleidung soll so entworfen werden, dass der Kamin nicht fest (dauerhaft) in diese eingebaut wird, d.h. wird immer die Möglichkeit bestehen, den Kamin herauszuholen ohne die Verkleidung beschädigen bzw. ruinieren zu müssen. Außerdem soll die Verkleidung durch Verwendung der angemessenen Lüftungsgitter den Luftzutritt sichern, der für Holzverbrennung und natürliche Lüftung notwendig ist, es sollte ferner auch freier Zutritt für Bedienung des Kaminschiebers ermöglicht werden.

3. Beschreibung der Einrichtungen

Zeichnung 1. Allgemeine schematische Darstellung des Kamineinsatzes Zuzia mit vertikalen Heizrohren und Wasserregister.

Zeichnung 2. Allgemeine schematische Darstellung von dem Kamineinsatz mit Wasserregister.

Zeichnung 3. Allgemeine schematische Darstellung des freistehenden Ofens mit Wasserregister.

Ein Einbauschema des Kamin mit Wasserregister wurde auf der Zeichnung 1 dargestellt. Der Hauptbestandteil des Kamins ist der stählerne Wassermantel (16). Im Inneren des Kamins befindet sich der Verbrennungsraum (1). Die Vorderwand des Verbrennungsraums bildet die Gusseisentür (2) die mit einer bis 800 Grad Celsius hitzebeständigen Scheibe und einem Verriegelungsdrucker (4) ausgestattet ist. Diese Tür ist in einem Gusseisenrahmen (5) eingesetzt und der Rahmen wurde an den Wassermantel angeschraubt.

Von unten ist der Verbrennungsraum (1) begrenzt durch den Gusseisenboden (6), der auch an den Wassermantel angeschraubt ist. In diesem Gusseisenuntersatz ist die Aschenfallkammer platziert. Über der Aschenfallkammer ist der Gusseisenfeuerrost (10) einmontiert, auf dem die Verbrennung des Brennstoffes verläuft. Vor dem Herausfallen des glühenden Brennstoffes aus dem Verbrennungsraum nach dem Öffnen der Feuertür (2) schützt der Gusseisen-Vorderzaun (11). Verbrennungsruckstände, wie Holzasche oder die Reste von dem nicht bis Ende verbrannten Heizstoff sammeln sich in der ausziehbaren Schublade (7), die sich unter dem Rost (10) befindet. Im vorderen Teil der Schublade ist bewegliche Leiste (8) eingebaut, in die Schieberregler mit Griff (9) einmontiert wird. Dieser Schieberregler dient zur Regelung der Primärluft, die zur Verbrennung des Heizstoffes nötig ist. Die Sekundärluft, die zur Nachverbrennung der während des Brennprozesses entstehenden Gase unentbehrlich ist und die Verrusung der hoch temperaturbeständigen Scheibe verhindert (3), ist durch eine Spalt am oberen Rande dieser Scheibe zugeführt. Über dem Verbrennungsraum sind Heizrohre (17) angebracht. Während des Kaminbetriebs, nach der Anheizung des Heizstoffes spülen die Verbrennungsgase die Wände des Brennraums (1) um, und fliesen zwischen den Heizrohren (17) zum Fuchs (12) und weiter durch Rauchgaskanal bis zum Schornstein. Im Kaminfuchs befindet sich ein regulierbarer Kaminschieber (13). Zur Einstellung eines bestimmten Öffnungswinkels des Kaminschiebers mit Hilfe eines speziellen Mechanismus (14) dient der Einstellknopf (15). Der Zufluss des Warmwassers von der Heizanlage zum Kamin erfolgt mit Hilfe von zwei unteren Anschlussstutzen (18) - einem linken und einem rechten, die einen Durchmesser G 1" haben und an die, die Seitenwände des Wassermantels (16) angeschweißt sind. Die zwei Anschlussstutzen (22) sind nur in der neuesten Version der Kamine eingebaut – im Kamin mit dem Sicherheitswärmetauscher. Einer von diesen Stutzen führt kaltes Wasser in den Sicherheitswärmetauscher (SWT) zu, der andere führt heises Wasser wieder ab.

3.1. Anpassung der Wärmeleistung der Zentralheizung und/ oder der Warmbrauchwasseranlage

Als Grundkriterium der Anpassung der Wärmeleistung bei dieser Heizanlage ist die maximale Augenblickleistung des Wasserumlaufsystems des Kamins. Damit die ZH- und/oder die Warmbrauchwasseranlage, die von dem Hersteller genannte nominale mittlere Leistung des Wasserumlaufsystems übernehmen konnte, soll ihre Anschlussleistung der maximalen Augenblickleistung des Wasserumlaufsystems gleich oder ähnlich sein. Die entsprechenden technischen Daten befinden sich in der Tabelle 1.

4. Montage und Anschluss des Kamineinsatzes mit Wasserumlaufsystem

Das Projekt der gesamten Installation soll durch einen gelernten Spezialisten entworfen werden. Bevor man mit dem Anschluss des Kamins an Wasserheiz- und Lüftungsanlage beginnt, soll man sich zuerst mit der vorliegenden Bedienungsanleitung vertraut machen und überprüfen, ob die Ausrüstung komplett ist. Vor der Aufstellung des Kamins muss in dem dazu bestimmten Raum ein Fundament gelegt werden, das Minimum 30 cm über den Fußboden vorstehen wird.

Nur auf so einem Fundament darf man den Kamin befestigen. Nach der Aufstellung auf dem Fundament muss der Kamin ganz genau horizontaler werden und erst dann kann man ihn an die ZH-Anlage und an den Rauchkanal anschließen. Danach bzw. parallel kann auch die zu dem Kamin gehörige Ausrüstung montiert werden.

4.1. Die Regeln der gefahrlosen Montage und des Anschlusses des Kamineinsatzes mit Wasserlaufsystem

Die Regeln des Arbeitsschutzes, der richtigen und sicheren Montage des Kamineinsatzes, der Lüftungsanlage und des Anschlusses an die Rauchabzugsinstallation sind in Polen in Verordnung des Ministers für Infrastruktur vom 12.04.2002. GBl. Nr.75 vom 15.06.2002. Kapitel 6 § 265 p.1; § 266 p.1; § 267 p.1. - dargestellt.

Gemäß diesen gesetzlichen Bestimmungen müssen folgende Prinzipien erfüllt werden:

- Der Kamin soll auf einer unbrennbaren Bettung aufgestellt werden. Die Dicke der Bettung muss wenigstens 30 cm betragen. Der leicht entzündbare Fußboden muss man rund um den Kamin mit einem Streifen eines unbrennbaren Stoffes gesichert werden.
- Der Kamin selbst, Anschlussrohre und Putzlöcher sollen von den unbedeckten leichtbrennbaren Bauteilen des Wohngebäudes nicht weniger als 60 cm entfernt werden und von den bedeckten mit wenigstens 25mm dickem Zementputz nicht weniger als 30 cm.
- Zu diesem Raum, in dem der Kamin installiert ist, muss intensive Zufuhr von frischer Luft gesichert werden. Es muss genügend Luft sein nicht nur für Verbrennung des Heizstoffes, sondern vor allem für gute Belüftung des Raums.
- Die Rauch- und Abgaskanäle (-Rohre), sowie die Lüftungsrohre in diesem Raum in dem der Kamineinsatz funktioniert, müssen aus brandsicheren, attestierten Materialien gefertigt werden.

4.2. Die Regeln der Montage der Rauchabzugsinstallation

Als Grundbedingung für gefahrlose und effiziente Nutzung des Kamins gelten folgende Regeln: die leistungsfähige Schornstein-Rohrleitung (ein Rohr, das in den richtigen Schornstein-Rauchkanal hineingeht) und der Schornstein-Rauchkanal selbst. Das Rohr muss angemessen – hinsichtlich des Querschnitts ausgewählt werden. Der technische Zustand der Rauchabzugsinstallation ist von einem Schornsteinfeger zu beurteilen. An die Schornstein-Rohrleitung darf man keine anderen, bzw. zusätzlichen Anlagen, oder Vorrichtungen anschließen.

Der Querschnitt der Rohrleitung ist auf folgende Weise festzusetzen:

$$F = 0,003 \times \frac{Q}{\sqrt{h}} \text{ [m}^2\text{]}, \text{ wobei}$$

F - Querschnitt der Rohrleitung [m²],

Q - Nominale Wärmeleistung des Kamins [kW],

h - Höhe der Rohrleitung [m].

Der Fuchs (12) des Kamins schließt man an den Schornstein mit Hilfe von einem attestierten Stahlrohr an. Dieses Rohr muss man auf die Mündung des Fuchses aufsetzen und in dem Rauchkanal befestigen.

Der Schornstein soll aus unbrennbaren Materialien gebaut werden, die eine stabile Temperatur einhalten lassen. Andernfalls muss man den Schornstein mit einem Isolierstoff belegen, oder einen Doppelmantel-Schornstein installieren lassen (nur an diesem Teil, der über das Dach hinweg herausragt).

Der Schornstein selbst und die ganze Rauchabzugsanlage sollen hinsichtlich der Dichtigkeit überprüft werden. Keine, sogar minimale Undichtigkeiten sind erlaubt! Der Schornstein kann kreisförmig oder viereckig sein, aber die lichte Weite muss nicht weniger als 14 x 14 cm oder Rauchrohrdurchmesser f_i 150 mm für Kamineinsätzen mit Brennkammern bis 0,25m² bei Kamineinsätzen mit grosseren Brennkammer Kaminausmass 14 x 27 cm oder Durchmesser f_i 180 mm betragen und soll die gleiche auf seiner ganzen Höhe sein. Es sollen dabei auf der ganzen Höhe keine heftigen Querschnittsverengungen, bzw. Änderungen der Fliesrichtung der Rauchgase auftreten. An einen Schornstein darf nicht mehr als nur eine Heizanlage angeschlossen werden.

4.3. Die Regeln bei der Montierung der Zentralheizungsanlage

Vorsicht : Die Kamineinsätze mit Wasserumlaufsystem sind in Polen für den Betrieb als Wärmequellen bei Heizanlagen vorherbestimmt. Aber es geht hier ausschließlich um die Schwerkraftheizungs- und die Warmwasserpumpenheizungsanlagen, die im offenen System arbeiten und sind gerecht der Polnischen Norm PN-1/B-02413 gesichert. Die zulässige Temperatur des Wassers an der Speisestelle der ZH darf 100°C nicht überschreiten, der zulässige Betriebsdruck nicht höher sein als bei anderen gewendeten Einrichtungen und das Umlaufwasser soll ausschließlich für Heizzwecke dienen und darf nicht von der Wasserversorgungsanlage abgenommen werden.

Der Anschluss des Kamins an die ZH-Anlage lassen Sie bitte getrennt machen, also mit Hilfe von Verschraubungen (bzw. Gewindemuffen) und Flanschen.

Das Nachfüllen des Wasserstandes in dem Kamin und in der ZH-Anlage führt man nur außerhalb des Kamins an dem Rücklaufrohr durch und nicht näher als 1,0 m von dem Kamin.

Montage, Anschluss und Inbetriebsetzung des Kamins sollen Sie nur gelernten Spezialisten anvertrauen.

5. Brennstoff

5.1. Geeigneter Brennstoff

- der Hersteller empfiehlt die Holzscheite nur von Laubbäumen zu benutzen, wie z.B. die Buche, die Weisbuche, die Eiche, die Erle, die Birke, die Esche, usw. Die Holzscheite sollen ca. 30 cm lang sein und im Umfang von ca. 30 cm bis 50 cm haben.

- die Feuchtigkeit des Brennholzes, das für Beheizung des Kamins vorbereitet wurde, soll nicht über 20 % hinausgehen. So eine Feuchtigkeit hat ein zwei Jahre trocken gelagertes Holz.

5.2. Ungeeigneter Brennstoff

Für Beheizung des Kamins verwendet man normalerweise kein Holz mit dem Feuchtigkeitsanteil über 20%, weil andernfalls die deklarierten technischen Parameter nicht erreicht werden können, besonders geht es hier um die Heizleistung, die dadurch fallen kann. Es wird auch nicht empfohlen den Kamin mit kleinen Holzstücken zu beheizen. Dies kann einen heftigen Temperaturanstieg des Wassers hervorrufen und das Wasser zum Sieden bringen. Es wird auch nicht empfohlen für Beheizung des Kamins die Holzscheite von Nadelbäumen zu benutzen. Diese verursachen intensive Verrussung der Anlage, die dadurch oft geputzt werden muss. Auch der Schornstein braucht infolge dessen häufigere Reinigung.

5.3. Verbotener Brennstoff

Es ist verboten in dem Kamin irgendwelche Abfälle und besonders die chemischen wie z.B. Kunststoffe zu verbrennen, weil während der Verbrennung zur Freisetzung von verschiedenen Giftstoffen kommt.

6. Wirkungsprinzip

6.1. Anheizung und Beschickung des Kamins mit Brennstoff

- a) Öffnen Sie den schwenkbar regulierten Kaminschieber (13) mit Hilfe von dem Einstellknopf (15),
- b) Öffnen Sie die Tür (2) mit Hilfe von dem Verriegelungsdrucker (4),
- c) Öffnen Sie maximal den Schieberregler mit Hilfe von dem Griff (9),
- d) Jetzt legen Sie etwas Papier oder einen dafür vorgesehenen Feueranzünder auf den Feuerrost (10) hin und darauf Kleinholz, bzw. Holzspäne. Am Ende legen Sie größere Holzstücke (von Durchmesser 3 ÷ 5 cm) auf,
- e) Zünden Sie das Papier bzw. anderes Material an und schließen Sie die Feuertür (2),
- f) Wenn schon der Feueranzünder und das Kleinholz beginnen zu brennen, schließen Sie auch den Kaminschieber (13),
- g) Erst dann, wenn die Entflammungsschicht (von Glut) ca. 2 cm dick wird, soll die Feuerstätte mit dem richtigen Heizstoff beschickt werden.

Bei jeder Beschickung des Kamins mit Brennstoff soll man folgendermaßen handeln:

- den schwenkbar regulierten Anlass-Kaminschieber (13) öffnen,
- die Feuertür (2) zuerst nur ein wenig und anschließend behutsam weiter öffnen,

- je nach Bedarf die Feuerstätte des Kamins von Asche befreien und mit Brennstoff beschicken,
- die Feuertür (2) wieder schließen,
- wenn der beschickte Brennstoff das Feuer fängt, soll der Anlass-Kaminschieber (13) wieder geschlossen werden,

- h) Eine erwünschte Intensität der Verbrennung bekommt man durch entsprechende Einstellung des Schieberreglers von der Primärluft mit Hilfe von dem Griff (9),
- i) Es wird empfohlen den Kamin während der ersten Arbeitsstunden nur bei einer niedrigen Vorbelastung zu benutzen. Diese Vorbelastung soll ca. 30 ÷ 50 % der Nominalleistung betragen. Es geht hier um die Wärmespannungen, weil wenn diese gleich am Anfang übermäßig werden, können sie zum Überverbrauch oder sogar zur Beschädigung der Anlage führen.

Unter keinen Umständen darf man die Holzscheite bzw. Holzkloben mit leichtbrennbaren Flüssigkeiten wie: Benzin, Treiböl, Lösungsmittel, usw. begießen oder besprengen.

Man darf auch nicht die o.g. Materialien direkt auf die Feuerung eingießen, um die Anheizung des Heizstoffes zu beschleunigen.

Die Dünste von solchen Flüssigkeiten bilden eine sehr starke Explosivmischung !!!

6.2. Normaler Betrieb des Kamineinsatzes mit Wasserumlaufsystem

Wie schon im Pkt. 6.1. erwähnt wurde, darf man für Beheizung des Kamins die Holzscheite bzw. die Holzkloben nur von Laubbäumen verwenden. Sie sollen ca. 30 cm lang sein und im Umfang ca. 30 cm bis 50 cm haben.

Um die Nominalleistung des Kamins zu erreichen, braucht man in den Verbrennungsraum nur 4 bis 5 größere Holzscheite hineinzulegen und den Schieberregler (9) ganz öffnen.

Wenn Sie eine niedrigere Wärmeleistung (als die Nominalleistung) erreichen wollen, legen Sie in den Kamin nur 3 bis 4 größere Holzscheite und ziehen Sie den Schieberregler (9) zurück.

6.3 Betrieb bei Mindestleistung und verlängerter Zeit

Der Kamin kann auch bei minimaler Wärmeleistung funktionieren und die Verbrennung des Heizstoffes bei 3 größeren Holzscheiten drin, völlig gezogenem Schieberregler (9) und einem Schornsteinzug von ca. 6 Pa wird über 3 Stunden dauern (je größerer Durchmesser der runden Holzscheiten, desto niedrigere Warmbelastung. Wenn es notwendig ist (der Kamin erzeugt einen übermäßig großen Zug), zur Regulierung des Kaminzuges soll der Rauchkanal in seinem unteren Teil mit einem Zugunterbrecher ausgestattet werden, wobei hier der Qualm austreten kann.

6.4. Empfehlungen bei normaler Benutzung des Kamineinsatzes mit Wasserumlaufsystem

Während des Betriebs diesen Heizungseinrichtungen halten Sie sich bitte an folgende unten erwähnte Regeln:

1. Bevor Sie das Feuer in Ihrem wasserführenden Kamin anzünden, machen Sie bitte zuerst folgendes:
 - überprüfen Sie, ob diese Heizanlage richtig mit Wasser gefüllt wurde,
 - überprüfen Sie den Rauchkanal zusammen mit dem dazu gehörigem Zubehör (Zugunterbrecher, Revisionsklappen usw.),
 - vergewissern Sie sich, ob das Ausdehnungsgefäß und die Zulauf- und Ableitungsrohre im guten technischen Zustand und nicht verstopft sind.
2. Bei der Bedienung des Kamins benutzen Sie nur die richtigen Werkzeuge und auch Schutzhandschuhe.
3. Wenn der Kamin während eines starken Frostes für die Beheizung Ihres Hauses vorübergehend nicht benutzen werden sollte, dann bitte unbedingt das Wasser aus der ganzen Anlage ablassen. Andernfalls kann das Wassereis die Anlage sprengen.
4. Der Raum, in dem der Kamin installiert ist, muss mit richtiger Druck- und Sauglüftung ausgestattet werden.
5. In dem oben erwähnten Raum darf man keine leichtbrennbaren, kaustischen oder ätzenden Stoffe aufbewahren.
6. In dem oben erwähnten Raum ist nicht gestattet eine Zwangslüftung zu verwenden.
7. Als Wärmeübertragungsmittel kann nur Wasser benutzt werden, und wenn es eine Möglichkeit gibt-das aufbereitete Wasser. Auf den Gebieten mit niedrigen Temperaturen soll man zum

Wasser ein Frostschutzmittel hinzufügen.

8. Ein paar von zweckdienlichen Hinweisen, die die Benutzung dieser Anlage erleichtern und die Sicherheit des Benutzers erhöhen:
- wenn das Feuer brennt, ist die hochtemperaturbeständige Scheibe (3) sehr heiß (über 100 °C). Man muss selbst vorsichtig sein und besonders auf die Kinder aufpassen,
 - man darf das Feuer nie mit Wasser löschen,
 - wenn das Feuer brennt, strahlt die Feuerstätte durch die hochtemperaturbeständige Scheibe die Wärme aus und erzeugt dadurch erhebliche Menge von Energie. Deswegen sollen die leichtbrennbaren Stoffe oder Gegenstände wenigstens 100 cm weit von der Scheibe entfernt verbleiben,
 - bei der Reinigung der Feuerstätte soll die angehäuften Asche in einen unbrennbaren Behälter herausgeholt werden. Man muss darauf achten, dass die herausgeholt Asche nur scheinbar als ganz abgekühlt aussehen kann, aber tatsächlich kann noch immer sehr heiß sein und einen Brand verursachen,
 - um optimale Wirkung der Heizanlage zu erzielen, soll der Raum, in dem der Kamin installiert ist ausreichend belüftet werden. Für vollkommene Verbrennung des Heizstoffes muss eine angemessene Menge frischer Luft zufließen. Es geht natürlich um die Schwerkraftlüftung. Es gibt normalerweise immer einen Luftspalt von ca. 2 cm unter jeder Tür und außerdem kann man unten an der Tür ein paar Löcher bohren lassen,
 - im Falle eines Schornsteinbrandes schließen Sie den Schieberregler von der Primärluft mit Hilfe von dem Griff (9), den schwenkbar regulierter Anlass-Kaminschieber (13) mit Hilfe von dem Einstellknopf (15) und den Zugunterbrecher (wenn installiert wurde). Und selbstverständlich rufen Sie sofort die Feuerwehr um Hilfe.

Aus Sicherheitsgründen soll der Türgriff während des Kaminbetriebs abgenommen werden.

6.5. Reinigung der Feuerstätte und der Rauchkanäle

Für effektive und sparsame Ausnutzung des Brennstoffes soll der Verbrennungsraum (1), der Kaminboden (6), der Feuerrost (10), der Fuchs (12) und die Rauchkanäle periodisch gereinigt werden. Die Reinigung der Rauchabzugsrohre der Anlage führt man mit Hilfe von Drahtbürste durch. Wenn es um die Schornstein-Rauchkanäle geht, muss man paar Mal im Jahr eine Maschinenreinigung machen lassen, aber unbedingt wenigstens einmal während der Heizperiode. Die Reinigung der Schornstein-Rauchkanäle soll von einer fachlichen Schornsteinfeger-Firma gemacht werden.

Gelegenheit lassen Sie auch folgendes überprüfen:

- den technischen Zustand der Anlage und vor allem dieser Teile, die für die Dichtigkeit der Anlage verantwortlich sind;
- den technischen Zustand der Schornstein-Rauchkanäle und des Anschlussrohres;
- alle Verbindungen sollen gute mechanische Beständigkeit und gute Dichtigkeit nachweisen.

7. Ersatzteilverzeichnis

Die Firma Kratki.pl Marek Ball garantiert Ihnen Lieferung der Ersatzteile während der Nutzung des Kamins. Zu diesem Zweck brauchen Sie nur mit unserer Verkaufsabteilung oder einer der nächsten Verkaufsstellen einen Kontakt aufzunehmen.

8. Garantiebedingungen

Der wasserführende Kamineinsatz sollte laut dieser Bedienungsanleitung angeschlossen und betrieben werden. Für den gelieferten Kamin erteilt Ihnen der Hersteller Garantie auf die Dauer von 5 Jahren. Die Garantiezeit geht von dem Einkaufsdatum an. Der Anschluss des Kamins an die Wasserheizanlage und an die Rauchabzugsinstallation, sowie Betriebsbedingungen müssen der vorliegenden Bedienungsanweisung entsprechen oder dieser Bedienungsanweisung gemäß durchgeführt werden,

- irgendwelche Neugestaltung bzw. Modifikationen oder technische Änderungen des Kamins sind absolut unzulässig,
- genaue Garantiebedingungen wurden Ihnen in dem anliegenden Garantieschein angegeben. In den Reklamationsfällen ist der Käufer verpflichtet, die Garantiekarte und den Kaufbeweis vorzulegen. Sobald dies bei dem Hersteller eintrifft, wird die Reklamation innerhalb von 14 Tagen bearbeitet. Alle konstruktive Bearbeitungen des Kamineinsatzes führen zu Garantieverlust.

Die Garantie gilt für:

- Gusselemente;
- bewegliche mechanische Teile, wie Kaminschieber und Abdeckung des Aschefachs;
- Feuerrost und Kaminabdichtungen, jedoch nur für ein Jahr ab dem Einkaufsdatum.

Die Garantie fällt in folgenden Fällen aus:

- Austausch der Vermiculite-Platten
- Austausch der keramischen Auslegung der Brennkammer;
- Austausch der Keramikscheibe, hitzeresistent bis 800°C);
- alle Defekte, die auf Grund eines bedienungswidrigen Betriebs des Kamineinsatzes entstanden sind;
- Schäden, die auf Grund des verwendeten Brennstoffs und Anzünders entstanden sind;
- alle Transportschäden;
- alle Schäden, die während der Montage und der Inbetriebnahme entstanden sind;
- Schäden, die auf Überhitzung des Kamineinsatzes zurückzuführen sind (unsachgemäßer Betrieb des Kamineinsatzes).

Die Frist der Garantie verlängert sich um die Zeit von dem Tag der Anmeldung einer Beschädigung bis zu dem Tag, als der Besitzer des Kamins von der Ausführung der Reparatur benachrichtigt wurde.

Die Zeitspanne wird in dem Garantieschein eingetragen.

Alle Beschädigungen, die ohne Verschulden des Herstellers entstehen, also infolge unrichtiger Bedienung, Lagerung, unsachgemäßer Wartung oder aus anderen Gründen, ziehen nach sich Verlust der Garantie.

In allen Kamineinsätzen unserer Firma ist Kohle als Brennstoff unerlaubt. Das Heizen mit Kohle hat in jedem Fall ein Garantieverlust für die jeweilige Feuerstätte zu Folge. Der Kunde verpflichtet sich schriftlich, keine Kohle oder andere unerlaubte Brennstoffe zu verwenden. Falls ein Verdacht für die Nutzung von den erwähnten unerlaubten Brennstoffen entstehen sollte, wird das Heizgerät einer Expertise unterzogen, die den Gebrauch von den verbotenen Brennmaterialien entweder verneint oder bestätigt. Im zweiten Fall verliert der Kunde seine Garantie und ist weiterhin verpflichtet, die Kosten des Untersuchungsprozesses zu bezahlen.

Der vorliegende Garantieschein gibt dem Kunden das Recht auf Reparaturen im Rahmen der Kulanz. Ein Garantieschein ohne Lieferdatum, Firmenstempel, Unterschriften, sowie mit Korrekturen oder Streichungen, die durch unberechtigte Personen aufgetragen wurden, ist ungültig.

Die Zweitschrift der Garantiekarte wird nicht nachgeliefert!!!

Fabrikations- Nr. des Erzeugnisses
Erzeugnisart

SICHERES BETRIEBEN DES WASSERFÜHRENDEN KAMINS

Während des Betriebes des Kamins sollen folgende Grundprinzipien beachtet werden:

- der Kamineinsatz mit Wassersystem darf ohne Wasser nicht betrieben werden
- man darf das Feuer im Kamin mit Wasser nicht löschen,
- während des Betriebs des Kamins erreicht die Kaminscheibe eine Temperatur über 100°C. Bitte aufpassen, insbesondere auf die Kinder,
- im Raum, in dem der Kamin installiert wird, muss ungehinderter Zufluss von Frischluft garantiert werden, sowohl zur Verbrennung des Heizstoffes als auch zur Belüftung,
- man soll den Brennraum des Kamins nicht mit zu viel Brennstoff beladen, besonders mit kleinen Holzsplittern, weil dies zur Beschädigungen der Bestandteile, insbesondere von dem Vorderteil des Kamins führen kann.

ZUM SCHUTZ DES WASSERGEFÜHRTEN KAMINEINSATZES VOR ÜBERHITZUNG EMPFIEHLT DER HERSTELLER FOLGENDE GERÄTE ZU INSTALLIEREN:

- elektronische Steuerung des Kamineinsatzes
- elektronische Pumpensteuerung
- Notstromversorgungsgerät (ZZA -400-S, oder ZZA-300-A)

9. Neueste Version-Kamineinsatz mit dem Wärmetauscher

Um die ZH-Anlage vor Überhitzung zu schützen, wird in dem Wassermantel des Kamineinsatzes ein spezielles Rohr eingebaut, der sog. Sicherheitswärmetauscher (SWT). Der SWT kühlt die Anlage mit kaltem Wasser ab. Der Wärmetauscher ist ein Kupferrohr mit dem Durchmesser 10mm. Die beiden Enden des Wärmetauschers befinden sich oben auf dem Kamineinsatz. Damit der Wärmetauscher seine Funktion erfüllt, muss eine thermische Ablaufsicherung montiert werden. Am besten eignet sich hier die thermische Ablaufsicherung STS 20. Dieses Sicherheitsventil wird nicht durch Druck, sondern durch Wassertemperatur gesteuert. Dieses Ventil montiert man im Rohr, das das kalte Wasser zu dem Sicherheitswärmetauscher zuführt. Die thermische Ablaufsicherung ist mit dem Temperaturfühler durch das 1,3 Meter lange Kupferrohr verbunden. Der Temperaturfühler ist in einem dazu vorgesehenen Stutzen (24) zu stecken, er hat einen direkten Kontakt mit Wasser, das den Kamin befüllt. Dadurch wird die thermische Ablaufsicherung, die sich am anderen Ende des Kupferrohrs befindet, direkt durch die Wassertemperatur des Kamins gesteuert.

Wenn die Wassertemperatur im Kamin 97 Grad Celsius überschreitet, öffnet sich das Sicherheitsventil und kaltes Wasser wird durch den Wärmetauscher aus der Anlage zugeführt. Somit wird das Wasser des Kamins abgekühlt. Diese Lösung hat noch einen anderen Vorteil-die thermische Ablaufsicherung braucht keine Stromversorgung.

Wartung

Wenn die thermische Ablaufsicherung undicht ist, fließt das Wasser aus der Versorgungsanlage die ganze Zeit durch den SWT durch, unabhängig von der Wassertemperatur des Kamineinsatzes. Normalerweise reicht es aus, wenn man ab und zu das Ventil vom Schmutz und von den Ablagerungen reinigt, in dem man das rote Knopf paar mal drückt und das Ventil mit Brauchwasser ausspült.

Wenn dieser Vorgang nicht ausreichend sein sollte, sollte man folgende Schritte unternehmen:

1. Den Absperrhahn (der das Wasser aus der Anlage absperrt) zudrehen. Dieses Ventil sollte sich unter dem Rohranschluss mit dem thermischen Ventil befinden, also unter dem Rohr, das das Wasser in den Sicherheitswärmetauscher zuführt.
2. Die sechskantige Schraube abdrehen und den Ventilkegel rausziehen.
3. Unter der Brauchwasser Strömung alle Ventiltteile reinigen.
4. Das Sicherheitsventil wiederum zusammensetzen und die sechskantige Schraube zudrehen.

Kondenswasser

Das in zu hohem Ausmaß entstehende Kondenswasser ist ein Zeichen des unrichtigen Betriebs des Kamins.

Die Folge des zu stark vorkommenden Kondenswassers beobachtet man indem:

- das Wasser an den Wänden des Kamins tropft;
- Rauch entsteht, der Rauch kommt in den Raum zurück;
- die Brennkammer verschmutzt schnell, insbesondere die Kaminscheibe;
- der Kaminschieber ist verklebt, ohne dass es möglich ist, ihn zu bewegen.

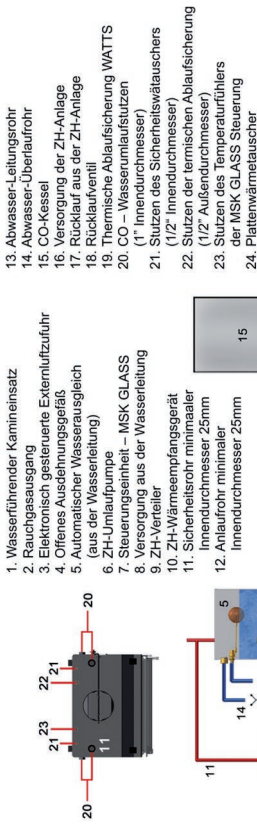
Um die oben erwähnten Erscheinungen zu vermeiden, empfehlen wir, folgende Schritte zu unternehmen:

- die Kamintemperatur auf ca. 70 – 75 Grad einzustellen,
- die Rücklauftemperatur (Temperatur der Pumpe) auf 55 Grad einzustellen.

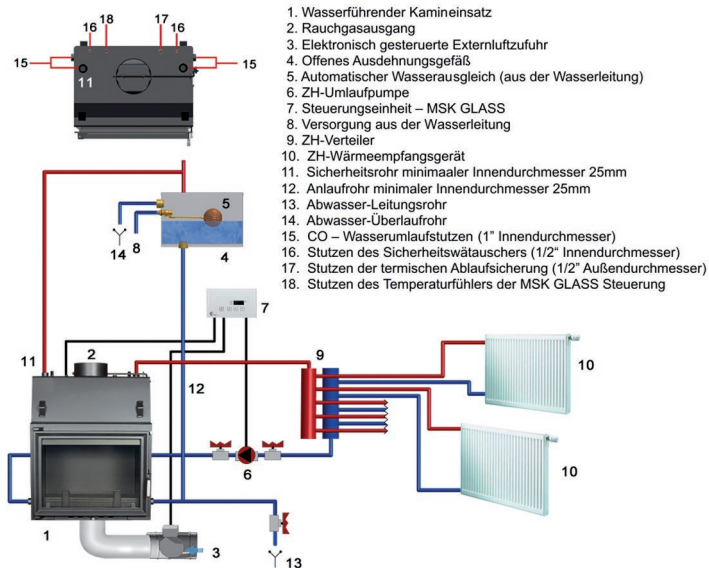
Die etwas höher eingestellte Temperatur für Einschalten der Pumpe verursacht, dass sich das Installationswasser schneller erwärmt. Die Temperaturdifferenz zwischen der Kamintemperatur und der Rücklauftemperatur sollte optimal 20 Grad betragen, wobei man gleichzeitig beachten sollte, dass die Rücklauftemperatur nicht niedriger als auf 50 Grad eingestellt werden sollte.

Dies hängt dann mit dem Temperatur des Schwitzwassers zusammen (d.h. Wasserdampf entweicht aus dem Holz), im Falle von Holz, dessen Feuchtigkeitsanteil nicht mehr als 20% beträgt, sind es dann 48 Grad. Bedingungslos sollte man richtigen Brennstoff verwenden. Als empfohlener Brennstoff gilt saisonengelagertes Buchen-, und Eichenholz, mit Feuchtigkeit bis 20%. Man sollte auch regelmäßig die Brennkammer reinigen, sobald sich dort Verbrennungsrückstände gesammelt haben, des weiteren sollten auch die Rauchgaskanäle gereinigt werden.

Anschlusplan des wasserführenden Kamineinsatzes mit dem Gaskessel



Anschlussplan des wasserführenden Kamineinsatzes in einem offenen System



1. Wasserführender Kamineinsatz
2. Rauchgasausgang
3. Elektronisch gesteuerte Externluftzufuhr
4. Offenes Ausdehnungsgefäß
5. Automatischer Wasserausgleich (aus der Wasserleitung)
6. ZH-Umlaufpumpe
7. Steuerungseinheit – MSK GLASS
8. Versorgung aus der Wasserleitung
9. ZH-Verteiler
10. ZH-Wärmeempfangsgerät
11. Sicherheitsrohr minimaler Innendurchmesser 25mm
12. Anlaufrohr minimaler Innendurchmesser 25mm
13. Abwasser-Überlaufrohr
14. Abwasser-Leitungsrohr
15. CO – Wasserumlaufstutzen (1" Innendurchmesser)
16. Stutzen des Sicherheitswätauschers (1/2" Innendurchmesser)
17. Stutzen der termischen Ablaufsicherung (1/2" Außendurchmesser)
18. Stutzen des Temperaturfühlers der MSK GLASS Steuerung

11. Kamineinsätze AQUA

Einbauschema des Kamineinsatzes mit Wassertasche. Abb. 4, 5, Tabelle 2, 3

Der grundsätzliche Bestandteil des wasserführenden Kamineinsatzes ist das stählerne Gehäuse mit Wassertasche (19), das sich oberhalb der Brennkammer (1) befindet. Den vorderen Teil der Brennkammer bildet die gusseiserne Kamintür (2), ausgestattet mit hitzebeständiger Scheibe (3) und dem Schlussmechanismus mit Griff (4). Der Griff ist lose aufgesetzt, so dass man ihn abnehmen kann, damit er sich nicht erhitzt. Die Kamintür ist an das wasserführende Gehäuse mit dem angeschraubtem Gussrahmen (5) befestigt. Die Wassertasche (19) zusammen mit der Gusseisentür sind auf dem gusseisernen Boden (6) aufgesetzt, in dem sich die Ascheschublade befindet. Auf dem Kamminboden ist ein gusseiserner Feuerrost (11) eingebaut, auf dem der Brennvorgang stattfindet. Während des Kaminbetriebs sollte der Feuerrost mit den Rippen nach oben platziert werden. Der gusseiserne Zaun (12) schützt vom Herausfallen der Glut außerhalb der Brennkammer. Die Brennabfälle: Asche und nicht verbrannte Holzreste werden in der herausziehbaren Ascheschublade (7) gesammelt. Der vordere Teil der Ascheschublade (8) ist mit dem Knopf (9) zur Regulierung der Primärluftzufuhr ausgestattet. Der maximal nach links verschobene Knopf bedeutet die Absperrung der Primärluft, wenn dagegen der Knopf nach rechts verschoben ist, ist die Luftzufuhr maximal geöffnet.

Die Regelung der Sekundärluft (10), die für die Nachverbrennung der Abgase notwendig ist, kommt durch die Löcher unterhalb der Ascheschublade, diese Luft wird in den Hinterteil der Brennkammer geleitet und tritt dann durch die Öffnungen in der hinteren Wand der Brennkammer aus.

Im unteren Teil, unter den Deflektoren ist der untere Schieber eingebaut. Er ist für das Durchfließen der Abgase durch die beiden Deflektoren verantwortlich. Mit Hilfe des Griffs des unteren Schiebers (18) regeln wir den Schiebermechanismus (17). Oberhalb der Brennkammer befindet sich der Vermiculite-Deflektor (29), über dem ist ein oberer Stahldeflektor (28) eingebaut. Die vertikalen Heizrohre (20) sind an die oberen Innenwände der Wassertasche (21) angeschweißt. Stahldeflektor (28) und die vertikalen Heizrohre bilden einen natürlichen Konvektionskanal für die Durchströmung der Abgase und einen perfekten Wärmeaustausch. Während des Kaminbetriebs, nach dem Feueranzünden, spülen die Abgase die Wände der mit Vermiculite (30) ausgelegten Brennkammer (1) um, werden dann unter den Unter- und Oberdeflektor geleitet und kreisen dann um die vertikalen Heizrohre (21), und geben ihre Wärme an den Wasserregister intensiv ab. Die Abgase gelangen dann weiter in den Kaminfuchs (13) und durch die Rauchgasrohre weiterhin in den Schornstein. Im Kaminfuchs ist ein Schieber (14) eingebaut. Die Lage des Schiebers ist mit Hilfe seines Mechanismus (15) zu steuern, an seinem Ende befindet sich ein ästhetischer Knopf (16).

Wenn der Schiebermechanismus herausgezogen ist, wird die Klappe des Schiebers geöffnet. Die Wassertasche (19) hat fest eingebaute Stützen, die für den Anschluss des erwärmten Wassers, des thermischen Fühlers und des Systems der Übernahme der überschüssigen Wärme – des Sicherheitswärmetauschers (27) bestimmt sind. Für den Anschluss der ZH-Anlage dienen Stützen (22) mit Innengewinde 1 Zoll (C1") – eingebaut im unteren Teil des wasserführenden Kamingehäuses (19), vorbestimmt für den Wasserrücklauf aus der Anlage, für den Ablauf des erwärmten Wassers dienen die Stützen (23), eingebaut im oberen Teil der Wassertasche. Direkt am Ablaufstutzen sollte das Drucksicherheitsventil eingebaut werden. Die Stützen mit Aussengewinde ½ Zoll (26) sind die Stützen des Sicherheitswärmetauschers (27). Das Verbindungsstück mit Innengewinde ½ Zoll (25) ist für den Anschluss der thermischen Ablaufsicherung bestimmt, das den Durchfluss des Wassers durch den Sicherheitswärmetauscher (27) steuert. Der Sicherheitswärmetauscher ist ein Element, das den wasserführenden Kamineinsatz vor Überhitzung schützt. Wenn die Wärmeabgabe im Vergleich zu der erzeugten Leistung gering ist, kann die Wassertemperatur im Kamineinsatz gefährlich ansteigen. Wenn die Temperatur die 97°C überschreitet, öffnet das thermische Sicherheitsventil den Zulauf von kaltem Wasser in die Anlage, das dann die Wassertasche abkühlen lässt.

12. Kamineinsatz AQUARIO

Schemat budowy wkładu kominkowego z zespolen wodnym. **Abb. 6.**

Der Hauptbestandteil des Kamins ist der Wasserheizmantel aus Stahl(16)oben der Brennkammer(1). Die Vorderwand des Verbrennungsraum(1) bildet die Stahlander(2) die mit einheitlicher hitzebeständiger Scheibe(3) und einen Verriegelungsdrücker(4)ausgestattet wurde.Die Tür ist in einem Futterrahmen eingesetzt(5)Die Brennkammer ist mit einer Acumotte ausgelegt(27) Der Kaminboden ist als Zweimantelboden und hilft bei Belüftung der Brennkammer(6)In Unterboden ist ein Externerluftzufuhr schon mit einer Regulierung(7) eingebaut auf die Durchmesser 125 fi(8)Der Brennkammer ist auch durch die Löcher auf Rückwand mit dem Luft zugeführt.Kamineinsatz Aquario ist ohne Rost.Die Verbrennung ist auf der Platte sog. Ascheausbrennen.Der Boden der Brennkammer ist mit Acumotteplatte(27) ausgelegt .Vor dem Herausfallen des glühenden Brennstoffes aus dem Verbrennungsraum nach dem Öffnen der Feuertür schützt der Stahlander(vorderzaun(9) Brenn-Abfälle: Reste von Asche und unverbrannte Holz entfernt, mit der Schaufel und Besen, Staubsauger oder Kamin-Adapter, Industriestaubsauger. Einstellen der Luft ist mit dem Handgriff (7) einstellbar. Steuerhebel (7) nach links verschoben ist ein offener Luftzufuhr (Primär bedeutet), während das Futter nach rechts bewegt, dass die Luftzufuhr ist geschlossen.

Über der Brennkammer liegt ein Unterer Vermiculite Deflektor (26) darüber liegt Obere Deflektor aus Stahl (25) vertikale Heizrohre des Heizkörpers (17) an den Innenwänden des oberen Wasserbereiter (18) verschweißt ist. Stahlander-Deflektor(25) und Heizrohre sind ein natürlicher Kanal für Abgasstrom, der Wärmeübergang Intensivierung. Die Verbrennungsgasse spülen während der Nutzung des Kamins nach der Anheizung des Heizstoffes die Wände des Brennraums (1) und gehen

weiter unten der unterer und oberer Deflektors und fahren durch der Haizrohren(17)und geben die Temperature auf dem Wassermantel ob.Die Verbrennungsgase fliesen weiter zum Kaninfuchs (10)und durch Rauchleitung zum Kamin. In dem Fuchs befindet sich ein schwenkbar geregelter Kaminschieber(12).Das Ausziehen des Kaminschiebermechcanismus mit Hilfe von einem Griff(13) verursacht die Öffnung der Blende des Abgasauslasses(11).Untere Schieber(14) ist mit Kamineinsatz integriert und befindet sich über Brenkammer (1)der ist auch eine Verlängerung der oberen Stahl-Deflektor(25) auf ihre ganze Länge. Öffnungs es in der Anfangsphase des Rauchens bewirkt, dass die Abgase haben einen kurzen Weg zum Schornstein, automatisch eine bessere String. Schließen mit dem Griff Dämpfer unteren(15) wird die Leitung der Abgas zwischen zwei Schikanen unteren (26) und oberen (25) (Regal ein Rauch), die in Verlängerung der Abgaspfad führt. Zeichnung 7

Mit dem im Raumzwischen der Schallwand und über dem Stahl Deflektor gebildet ist in dem Verfahren Verbrennung von Brennstoffpartikeln, die zuvor nicht in der Verbrennungskammer verbrannt worden (1). Die so erhaltene zusätzliche Wärme an die Verbrennungsröhre über vertikale Heizkörper (17) und einem Wassermantel (Team-) Wasser (16)weiter geleitet ist. Griffe des Schiebers(13)(15) haben Anpassung des Schiebers absolviert.

Der Wassermantel(16) hat eingebaute Stützen, die zum Anschluss des Umkreises des vorgewärmten Wassers dienen, zu den Temperaturfühler sowie zum System der Abnahme des Überflusses der Wärme-Siecherheitswärmetauscher(24).Zum Anschluss an die Heizanlage sind die Stützen(20 und 19) mit Innengewinde-1 Zoll(G1)(auf die beiden Seiten des Kamineinsatzes).Die Stützen die in unteren Teil des Wassermantels montiert sind(16,19), sind zum Anschluss des Rücklaufs von der Heizanlage. Die Abfuhr des vorgewärmten Speisewassers von dem Kamin zu der Heizanlage erfolgt mit Hilfe von zwei oberen Anschlussstützen(20)(auf die beiden Seiten des Wassermantels).

Die Stützen mit dem Aussengewinde ½ Zoll(23)sind die Vollendung des Sicherheitswärmetauschers(24).Die Muffe mit dem Innengewinde 1/2 (22) ist zum Anschluss des Fühlers von Sicherheitsventil vorgesehen, dass den Wasserdurchfluss durch den Sicherheitswärmetauscher (24) steuert. Sicherheitswärmetauscher (24)dient als Schütz vor Überhitzung des Wassermantels.

Wenn der Empfang der Wärme durch die Heizanlage geringer als Leistungsfähigkeit ist, kann die Wassertemperatur in dem Wassermantel drastisch steigen.In diesem Fall, wenn die Temperatur 95 +/- 2 C überschritten wird, öffnet thermische Ablaufsicherung den Wasserdurchfluss durch den Sicherheitswärmetauscher und dadurch wird das Wassermantel abgekühlt.Das Element(21) ist Montagenest des Temperaturfühlers der Steuerung , der die Arbeit der Drosselklappe und Umlaufpumpen steuert. Diese Drosselklappe ist in dem Kanal des externen Luftzufuhranschlusses montiert und steuert die Zuluft, unabhängig von der manuellen Regulierung

1. Informations initiales

Cet appareil ne peut pas être la seule source de chaleur de votre habitation.

NOTE: Pour éviter tout risque d'incendie, l'installation de cet appareil doit respecter les normes en vigueur (D.T.U 24.1 et 24.2) Pour des raisons de sécurité les Instructions Techniques contenues dans ce manuel' la conception et l'installation doivent impérativement être réalisées par un professionnel qualifié. Le conduit de cheminée devra être vérifié par un ramoneur ou un artisan qualifié avant l'installation de l'appareil. Après l'installation, un test tant technique que sécuritaire devra être effectué sur l'unité par des spécialistes dûment habilités.

Il vous est recommandé de lire attentivement l'intégralité de ce manuel aux fins de respecter les données d'installation et d'utilisation préconisées par le fabricant. Le non respect des directives d'installation engagera directement la responsabilité de l'installateur, et le non respect des critères d'utilisation de l'appareil engagera directement la responsabilité de l'utilisateur.

Le raccordement du système hydraulique de l'insert devra être réalisé conformément aux prescriptions préconisées dans le présent manuel d'installation:

- Le raccordement des composants du foyer (circuit hydraulique) avec le circuit hydraulique existant ou à créer.
- Le raccordement du conduit des fumées du foyer ;au tubage de cheminée conformément au D.T.U 24.1 et 24.2.
- L'aération de la pièce dans laquelle se situe le foyer hydraulique, ou son raccordement en air comburant si besoin est.
- Le raccordement des composants hydrauliques sur un kit hydraulique à créer ou existant.

Détails des informations concernant le raccordement des éléments hydrauliques du foyer au réseau à créer ou existant préconisés dans le présent manuel.

Les exigences liées aux conditions et principes d'installation des foyers/inserts chaudières ou à bouilleurs doivent-être conformes aux normes en vigueur du pays dans lequel l'appareil sera installé. L'observation de ces règles d'installation engagera directement la responsabilité de l'installateur, et non celle du fabricant.

- DTU 24.1: Travaux de fumisterie (norme NF P 51-201).
- DTU 24.2.1: Cheminées à foyer ouvert équipées ou non d'un récupérateur de chaleur utilisant exclusivement le bois comme combustible (norme NF P 51-202).
- DTU 24.2.2: Cheminées équipées d'un foyer fermé ou d'un insert utilisant exclusivement le bois comme combustible (norme NF P 51-203).
- D.T.U. 24.2.3: Cheminées équipées d'un foyer fermé ou d'un insert conçu pour utiliser les combustibles minéraux solides et le bois comme combustibles (norme NF P 51-204).
- DTU 65.11: dispositifs de sécurité des installations de chauffage central concernant le bâtiment (norme NF P 52-203)
- Décret 93-1185 du 22 octobre 1993 (avis publié au JO du 10/02/1994): fait référence à la norme NF D 35-376
- DTU 24.2.1 - DTU 24.2.2 – DTU 24.2.3
- Norme NF D 35-376
- Norme NF EN 13229: définition des niveaux de performances (rendements, émissions et autonomie)
- Fascicule de documentation D 35-001.

2. Usage prévu

Les foyers/inserts hydrauliques ou à bouilleur sont faits pour être utilisés avec du bois de type feuillus .Ils sont utilisé pour chauffer des appartements ou des maisons à usage d'habitation. Ils peuvent être utilisés comme chauffage principale ou secondaire (relève) ce qui est généralement son type principal d'utilisation. Ils peuvent être aussi utilisés avec un ballon tampon qui permet de faire de l'accumulation et permettre ainsi de faire des économies de bois conséquentes, mais également de produire de l'Eau Chaude Sanitaire (E.C.S). Dans le cadre de son installation, il est nécessaire de

s'assurer d'un démontage aisé de l'appareil en cas de besoin. Il en va de même pour l'accès au conduit des fumées (ramonage). Il faut également assurer la ventilation et la diffusion de la chaleur par grilles d'aération à situer dans la hotte.

3. Description de l'appareil

Dessin 1. Le diagramme de construction général du foyer Chaudière (hydro) Zuzia avec échangeur vertical au-dessus de la chambre de combustion.

Dessin 2. Diagramme de construction général du foyer Chaudière (hydro) Zuzia avec échangeur horizontal au-dessus de la chambre de combustion.

Dessin 3 Diagramme de construction général du poêle Chaudière (hydro) ALICJA avec échangeur non tubulaire au-dessus de la chambre de combustion

Le composant principal du foyer chaudière est le corps de chauffe réalisé en acier (16) situé au-dessus de la chambre de combustion (1). La face de la chambre de combustion est la porte de fonte (2) équipée d'une vitre céramique réfractaire résistante à une chaleur homogène (3) et de son système de verrouillage (4.). La porte est constituée d'un cadre en fonte(5) vissé sur le corps de l'insert. En bas de la chambre de combustion (1) est située une pièce de fonte (6) vissée au corps de l'insert où est placé un cendrier. Au fond de la chambre de combustion il ya une grille de fonte (10) où le bois est brûlé. La grille doit-être placée sur son logement. Un garde fou en fonte (11) empêche le bois en feu de prendre appui sur la porte pour ne pas gêner son ouverture (2). La cendre et les résidus de combustible non brûlés tombent dans le tiroir coulissant du cendrier (7) situé sous la grille en fonte. Dans la partie avant du tiroir du cendrier il y a une ouverture (8) équipée d'une poignée (9) qui permet de régler l'entrée d'air principale (primaire) nécessaire à la bonne combustion du bois. L'air secondaire réchauffé par les gaz résultant de la combustion du bois protège le verre de la porte contre le noircissement (3). Cet air est fourni par la fente située dans la partie supérieure du verre. Dans la partie haute du foyer chaudière se trouvent des tubulures remplies d'eau (17) qui récupèrent la chaleur des fumées.

Pendant la combustion, les fumées passent entre les tubulures remplies d'eau (17) et se dirigent vers la buse (12) pour ensuite aller vers le conduit de cheminée. Dans la buse se trouve un clapet (13) qui peut être fermé ou ouvert en se servant de la poignée (15) qui ajuste l'angle d'ouverture du registre par un mécanisme adaptée (14) L'entrée du circuit chauffage central se fera sur le raccord inférieur (18). Le retour au circuit du chauffage central sera réalisé en partie supérieure sur le raccord (19). Le reste des autres raccords (20) est utilisé pour fixer la sonde de température (MSK), (21) le serpentif de refroidissement, (22) sonde de température de la soupape de sécurité thermique.

3.1. Sélection de la puissance calorifique de production de chauffage central et d'eau chaude sanitaire (E.C.S)

Le critère de base pour choisir la puissance de l'installation est la puissance instantanée du foyer chaudière. Pour que l'installation de chauffage central / d'eau chaude sanitaire puisse atteindre la puissance nominale déclarée par le fabricant, la puissance absorbée de l'installation doit être approximativement égale à la puissance maximale du foyer chaudière. Vous trouverez dans les tableaux les caractéristiques des différents appareils.

4. Montage et installation du foyer chaudière

L'installation de nos appareils doit être effectuée par un professionnel compétent. Avant l'installation et la mise en service, merci de lire cette notice d'emploi et de vérifier qu'il ne manque aucune pièce. L'équipement doit être placé sur un support stable supportant le poids de l'installation, de préférence sur une plaque de béton (hauteur min 30 cm) ou un autre type de plaque fermé non inflammable. Une fois posé, l'appareil doit être ajusté. Ensuite, il doit être raccordé au circuit du chauffage central et au conduit de fumée. Il faut également brancher les appareils additionnels.

4.1. Principes d'une installation en toute sécurité

Le foyer chaudière doit être impérativement placé et installé de telle façon que soient respectés les règlements locaux, ou les normes nationales ou européennes en vigueur, y compris leurs avenants, et aussi conformément aux instructions indiquées dans cette notice d'emploi.

Conformément a ces principes:

- Le foyer chaudière doit être placé sur un plancher ininflammable d'épaisseur de 15 cm minimum. En cas d'installation sur un plancher en matière inflammable, il faut le protéger du foyer chaudière par un matériau ininflammable de 30 cm d'épaisseur.
 - Le foyer chaudière, les tuyaux de raccordement au conduit de fumée d'ouverture etc. doivent être éloignés au moins de 60 cm des éléments de construction de la maison non protégés et à au moins de 30 cm des éléments de construction de la maison protégés par une couche de plâtre.
 - Dans la pièce ou se trouve le foyer chaudière, prévoir une ventilation.
 - Pour les conduits de fumée ainsi que la ventilation, prévoir des matériaux ininflammables de qualité.
- L'installation et la mise en marche d'un foyer chaudière doit-être impérativement réalisée par des installateurs qualifiés.

4.2. Principes de montage de l'installation d'extraction des fumées

Une condition fondamentale d'une installation sûre et économique du foyer chaudière est le recours à un conduit de cheminée efficace et un choix judicieux du diamètre de coupe transversale. L'évaluation de l'état du conduit de cheminée doit être réalisée par un spécialiste. Sur un conduit de cheminée on ne peut raccorder qu'un seul foyer.

La section du conduit de cheminée est calculée selon la formule suivante :

$$F = 0,003 \times \frac{Q}{\sqrt{h}} \text{ [m}^2\text{]}$$

F - section du conduit [m²],

Q - puissance nominale du foyer chaudière [kW],

h - hauteur de cheminée [m].

La buse du foyer chaudière doit être raccordée avec le conduit de cheminée en utilisant un tuyau en acier atteste de qualité. Le conduit de cheminée doit être construit en matériaux ininflammables et isolants. L'étanchéité du conduit doit être vérifiée. La section du conduit peut avoir une forme ronde ou carrée avec un diamètre ; 14x14 cm Pour les foyers avec un Ø de sortie des fumées jusqu'à 150mm, il faut une section de cheminée de 0,25m², pour les puissances supérieures exemple, Ø 180mm, il faut dans ce cas une section de cheminée de 0,38m² (14x27). Le diamètre du conduit doit être le même dans toute sa longueur - IM PORTANT : Un seul conduit de cheminée = un seul foyer

4.3. Principe de raccordement de l'insert chaudière sur le circuit de chauffage central

NOTA: Les foyers chaudières sont conçues pour être raccordées sur un circuit de chauffage central ou autres existant ou à créer en utilisant des installations du type vase d'expansion fermée ou ouvert. La température de l'eau du circuit ne doit pas excéder les 100°C. La pression de fonctionnement VOIR PLAQUE SIGNALÉTIQUE SITUÉ SUR L'APPAREIL.

- Les foyers chaudières sont raccordés au circuit de chauffage par des raccords équipés de joints étanches.

- Le raccordement du foyer Chaudière au réseau d'eau doit se faire sur une connexion équipée d'une vanne d'arrêt se situant.
- à 1 mètre environ de celui-ci.

L'installation, le raccordement, la mise en service doivent impérativement être réalisés par une entreprise qualifiée et habilitée par KRATKI PL ou ses représentants.

5. Combustible

5.1. Combustibles recommandés

- Le fabricant conseille d'utiliser pour votre foyer un bois sec d'arbres feuillus comme : hêtre, chêne, bouleau, aulne, charme etc. en longueur de bûche de 30-50 cm ou des agglomérés de lignite.
- L'humidité du bois utilisé ne doit pas dépasser 20%, ce qui correspond à du bois séché à l'abri de la pluie deux ans après l'abattage.

5.2. Combustibles déconseillés

Il faut éviter d'utiliser des bûches dont l'humidité dépasse 25% à cause de la diminution des paramètres techniques comme par exemple la puissance. Il est également déconseillé d'utiliser des bûches de petites tailles et des brindilles à cause d'une augmentation trop rapide de la température de l'eau entraînant un risque d'incendie du foyer chaudière.

Il est vivement déconseillé d'utiliser du bois de résineux comme le sapin. D'une part à cause de l'importante émission de fumée que ce type de bois provoque et d'autre part à cause de sa capacité à encrasser le foyer, vous obligeant à un nettoyage fréquent du foyer chaudière et du conduit de cheminée.

6. Principes de fonctionnement

6.1. Allumage et chargement de combustibles

- a) Ouvrir le clapet de la buse (13) avec la poignée (15)
- b) Ouvrir la porte (2) avec la poignée (4)
- c) Ouvrir l'obturateur d'air avec la poignée (9)
- d) Sur la grille(10) mettre du papier, et des copeaux de bois (4-5 cm)
- e) Allumer le feu dans le foyer et fermer la porte (2)
- f) Après l'allumage fermer la buse (13)
- g) Quand les copeaux commencent à flamber, ajouter les bûches de bois ensuite pour chaque chargement il faut:
 - ouvrir le clapet de la buse (13)
 - ouvrir doucement la porte (2)
 - si besoin, vider les cendres et ensuite charger le foyer.
 - fermer la porte (2)
 - après le rallumage du feu fermer aussi le clapet de la buse,
- h) Contrôler l'intensité de combustion en réglant l'arrivée de l'air primaire par la poignée de l'obturateur (9)
- i) Il est recommandé de maintenir une puissance faible pendant la durée de quelques heures d'allumage (30-50% de la puissance nominale) pour éviter une tension thermique excessive. Il est interdit de verser sur le bois des substances inflammables comme de l'essence, du fioul, etc., ainsi que de verser ces produits dans le foyer pour accélérer l'allumage du foyer. Les vapeurs de ces substances forment un mélange explosif !!!

6.2. Mode de fonctionnement normal du foyer chaudière

Pour chauffer le foyer chaudière il faut utiliser des bûches de feuillus, avec une longueur de bûche de 30 cm et un diamètre de 30-50 cm et des agglomérés de lignite.

Pour obtenir la puissance maximale, il faut charger le foyer chaudière avec 4-5 bûches et ouvrir complètement l'obturateur d'air (9).

Pour baisser la puissance, il faut charger le foyer chaudière avec 3-4 bûches et fermer partiellement l'obturateur d'air (9).

6.3. Mode de fonctionnement à puissance minimale (temps de marche prolongé)

Le foyer chaudière peut fonctionner à une puissance minimale. Dans ce cas le temps de combustion peut être prolongé ; plus de trois heures avec une charge de trois grosses bûches si l'obturateur d'air (9) est complètement fermé, et le tirage de la cheminée est d'environ 6 Pa.

6.4. Recommandations (utilisation normale de l'appareil)

Pendant l'utilisation des foyers chaudières il faut respecter quelques règles:

1. Avant l'allumage du feu dans les foyers chaudières il faut:
 - vérifier le niveau de l'eau dans l'appareil
 - contrôler le conduit de cheminée et les appareils additionnels
 - vérifier si la vase d'expansion, soupapes, les tuyaux et tous les éléments de l'installation sont en bon état de marche.
2. Utiliser des gants de protection et des outils adaptés pour les foyers chaudières.

3. En cas de gel pendant l'hiver si le foyer chaudière n'est pas mis en marche il faut impérativement vider la chaudière de l'eau.
4. Pensez à installer une ventilation dans les locaux chauffés par le foyer chaudière.
5. Il est interdit de déposer des objets en matières inflammables sur l'appareil et à proximité.
6. Ne pas installer de ventilation mécanique dans les locaux où le foyer chaudière est installé.
7. Le foyer chaudière se remplit avec de l'eau et dans les régions où la température descend en dessous 0°C il est possible d'ajouter un antigel de préférence EKOBAL.
8. Quelques conseils pratiques pour faciliter l'utilisation du foyer chaudière, et améliorer la sécurité des usagers de foyers chaudières.
 - La vitre de l'appareil peut être très chaude (>100°C), attention aux risques de brûlures notamment pour les enfants
 - ne jamais jeter d'eau pour éteindre le feu
 - l'appareil dégage (par rayonnement à travers le vitrage) une importante chaleur, ne pas placer de matériaux ni d'objets sensibles à la chaleur à une distance inférieure à 100 cm de la zone vitrée.
 - vider le contenu du cendrier dans un récipient métallique ou ininflammable exclusivement réservé à cet usage. Attention, les cendres peuvent être brûlantes et capables d'amorcer un feu.
 - pour améliorer le fonctionnement du foyer chaudière il faut prévoir une bonne ventilation des locaux dans lequel le foyer chaudière est installé.
 - Dans le cas d'incendie du foyer chaudière il faut fermer l'obturateur (9), fermer la buse (13) avec la poignée (15) et appeler les pompiers.

La poignée est amovible pour qu'il soit possible de l'enlever pour éviter qu'elle soit chaude.

6.5. Nettoyage du foyer et du conduit de fumée

Pour un bon fonctionnement du foyer chaudière il est recommandé de nettoyer régulièrement la chambre de combustion (1), la grille (10), sortie des fumées (17) ainsi que les tuyaux de cheminée. Pour nettoyer les tuyaux de fumée il faut utiliser une brosse métallique. Le ramonage mécanique doit être effectué plusieurs fois par an dont une fois pendant la période de chauffe. Il doit être fait par une entreprise qualifiée qui devra remettre, après l'intervention, un certificat de ramonage.

A l'occasion du nettoyage du conduit de cheminée il faut:

- vérifier l'état de tous les appareils, surtout des éléments comme les joints d'étanchéité, fermetures, clapets.
- vérifier l'état de tous les tuyaux, les raccords (s'ils résistent bien, et s'ils sont étanches).

7. Pièces de rechange

La société kratki.pl garantit la livraison des pièces de rechange pendant toute la durée de l'exploitation de l'appareil. Pour obtenir les pièces demandées, merci de contacter le service de vente ou votre revendeur.

8. Conditions de garantie

Le bon fonctionnement de nos foyers chaudières repose sur une pose effectuée selon les règles de l'art et le respect impératif des normes, de la réglementation en vigueur et de notre notice d'installation et d'utilisation. Il est interdit de modifier le foyer chaudière et d'ajouter un changement dans le concept de foyer chaudière. Les conditions détaillées de la garantie sont données dans le bulletin de garantie. Le fabricant concède une garantie sur le bon fonctionnement du foyer de 5 ans depuis la date de vente (confirmée par le cachet du point de vente ou de notre usine et par la signature du vendeur). En cas de défaut d'un matériau, le fabricant garantit une réparation gratuite.

Le fabricant s'engage à examiner la réclamation dans les 14 jours qui suivent la réception de la déclaration du défaut par écrit, accompagnée impérativement de la carte de garantie dûment complétée et de la preuve d'achat. Toutes réparations et/ou modifications du foyer non autorisées entraînent automatiquement l'annulation de la garantie.

La garantie couvre:

- Les éléments en fonte;

- Les éléments mobiles du mécanisme qui contrôle le connecteur du conduit des fumées;
- La grille du foyer n'est couverte que pour une période d'une année à dater de la facture de vente.

Attention !!!

La garantie ne couvre pas la vitre, les joints d'étanchéité du foyer, et les plaques de vermiculite.

La garantie ne couvre pas les endommagements dus au non respect des normes, de la réglementation en vigueur et de notre notice d'installation et d'utilisation et à cause d'événements qui ont endommagés le foyer chaudière pour lesquels le fabricant n'est pas responsable. La garantie ne couvre pas les dommages causés par l'usure normale. La garantie ne couvre pas le remplacement des pièces qui ont été abîmées à la suite du non respect de notre notice d'installation et d'utilisation.

La garantie sera prolongée de la période entre la date de la déclaration du défaut du foyer chaudière et la date de la réparation du foyer chaudière, cette période sera notée dans le bulletin de garantie. Tout dommage causé par un mauvais usage, un entretien inapproprié, non respect de la présente notice provoquent la perte de la garantie s'ils engendrent un changement en qualité du produit.

Pour tous les foyers chaudières, il est interdit d'utiliser du charbon comme combustible. L'utilisation du charbon entraîne automatiquement l'annulation de la garantie. En déclarant un défaut, le client doit signer une déclaration de non utilisation de charbon et d'autres combustibles interdits. Ensuite le foyer chaudière subit une expertise. Si celle-ci démontre l'utilisation de combustibles interdits, le client perdra automatiquement la garantie et subira les frais causés par la réclamation et l'expertise.

Pour éviter tous problèmes vous devez obligatoirement remplir la Procédure de réception concernant les dommages liés au transport.

Le bulletin de garantie donne droit aux réparations gratuites.

Le bulletin de garantie sans date, cachet, signature ou avec un texte ajouté ou barré par des personnes non autorisées est automatiquement invalide.

Dans le cas de perte du bulletin de garantie, aucun duplicata n'est délivré !!!

N° de série
 Type d'appareil.....

SECURITE D'UTILISATION

Pendant l'utilisation du foyer chaudière il faut respecter les précautions suivantes:

- Le foyer chaudière ne doit pas fonctionner sans eau.
- Il est interdit d'éteindre le feu dans la chambre de combustion en utilisant de l'eau.
- La vitre de la porte peut atteindre une température supérieure à 100°C.
- Dans la pièce ou le foyer chaudière est installé, il faut assurer le flux de l'air nécessaire à la combustion et à la ventilation de la pièce.
- Il ne faut pas remplir le foyer avec un trop grand nombre de bûches (surtout petites), car cela peut endommager la porte et perturber la fonctionnement du foyer chaudière.

POUR LA SECURITE DU FOYER CHAUDIERE.ET CONTRE LA SURCHAUFFE , LE FABRICANT RECOMMANDE L'UTILISATION:

- Du contrôleur à microprocesseur MSK (foyer)
- Du contrôleur à microprocesseur MSP (pompe)
- Batterie ZZA-400-S
- Batterie ZZA-300-A

9. Notre dernière version de foyer chaudière avec serpentin de refroidissement

Pour éviter la surchauffe de l'eau dans le réseau de chauffage central, il est possible d'ajouter un échangeur de chaleur. L'échangeur de chaleur est un serpentin qui est installé à l'intérieur du foyer chaudière. De l'eau circule dans le serpentin et refroidit le liquide dans le foyer chaudière. Le serpentin de refroidissement est un tuyau en cuivre (diamètre 12mm). Deux sorties du serpentin se trouvent à l'extérieur du foyer. Pour optimiser sa fonction, la soupape de sécurité doit être installée en même temps que le serpentin. Nous vous conseillons la soupape thermique de sécurité type STS 20. La soupape de sécurité est un appareil de protection contre la surchauffe des foyers chaudières. Elle est contrôlée par la température. Il faut la brancher sur la tuyauterie d'entrée du serpentin. La soupape est connectée avec la sonde de température par un câble (longueur 1,3m). La sonde doit être placée dans l'ouverture (24) spécialement conçue pour elle dans le foyer chaudière. La soupape est contrôlée par la température de l'eau qui est mesurée à l'intérieur du foyer chaudière. Quand la température de l'eau dans le foyer chaudière atteint 97°C, la soupape de sécurité s'ouvre et injecte de l'eau froide dans le serpentin. L'eau dans le foyer chaudière sera progressivement refroidie.

Entretien

Si la soupape en position fermée présente des pertes d'eau, l'eau circule donc toujours dans le serpentin. Dans les conditions normales d'utilisation il suffit de nettoyer régulièrement le siège et le groupe obturateur-ressort en appuyant plusieurs fois sur le bouton rouge pour provoquer le rinçage des pièces mentionnées. Si cette opération ne suffit pas il faut:

- 1 Fermer la vanne de l'alimentation d'eau. Cette vanne doit toujours être installée en amont de la soupape de sécurité.
- 2 Dévisser l'écrou et sortir le groupe obturateur-ressort.
- 3 Nettoyer parfaitement à l'eau ces pièces, spécialement le siège.
- 4 Remonter l'ensemble écrou ressort obturateur et introduire le tout dans le corps en serrant bien l'écrou.

Condensation

La condensation à l'intérieur de la chambre de combustion est provoquée du fait du non entretien du foyer chaudière. Ceci a pour effet de:

- La condensation se forme sur les murs intérieurs de la chambre de combustion,
- La fumée quittant le foyer chaudière reste dans la chambre de combustion,
- Le verre de la porte de la chambre de combustion est noircie par les fumées,
- La registre de contrôle d'air devenu gluant ne fonctionne plus.

Pour éviter les effets ci-dessous il est recommandé de:

- Maintenir la température d'ensemble entre 70 et 75°C.
- Régler le thermostat de pompe de circulation à 55°C.,

Un thermostat réglé de façon optimale permettra à l'installation de chauffer plus rapidement et en toute sécurité. La différence de température d'eau entre la température de travail désirée et la température d'eau de retour ne doit pas être supérieure à 20°C. Pour cela la température d'eau de retour ne doit pas être inférieure à 50°C. Que le contenu d'humidité du bois ne soit pas supérieure à 20%. Ceci est lié à la température du point de rosée (la sortie de vapeur d'eau du bois de chauffage) de 48°C. La combustion appropriée de carburant est essentielle au bon fonctionnement de l'installation.

Le combustible approprié est par exemple ; le hêtre, le bouleau ou plus simplement tous les feuillus ayant un taux d'humidité ne dépassant pas 20%. On recommande un nettoyage fréquent conforme à nos directives et aux règles en vigueur de la chambre de combustion et du conduit des fumées.

10. Schéma graphique de raccordement

SCHEMA HYDRAULIQUE DE RACCORDEMENT ENTRE UN FOYER CHAUDIERE ET UN CHAUDIERE A GAZ EN RELEVÉ

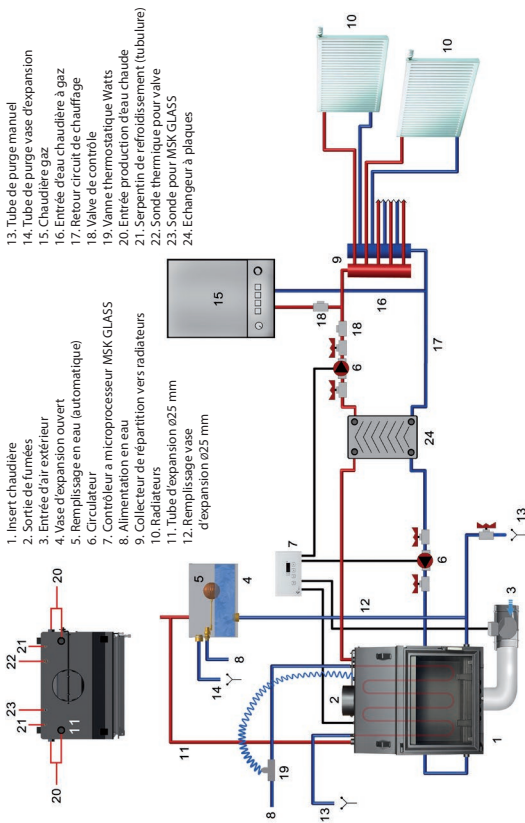
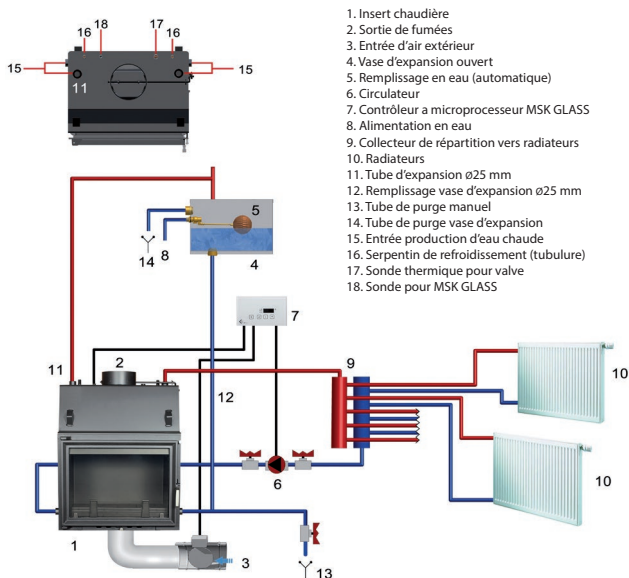


SCHÉMA DE RACCORDEMENT HYDRAULIQUE D'UN FOYER CHAUDIÈRE AVEC VASE D'EXPANSION OUVERT



1. Insert chaudière
2. Sortie de fumées
3. Entrée d'air extérieur
4. Vase d'expansion ouvert
5. Remplissage en eau (automatique)
6. Circulateur
7. Contrôleur à microprocesseur MSK GLASS
8. Alimentation en eau
9. Collecteur de répartition vers radiateurs
10. Radiateurs
11. Tube d'expansion ø25 mm
12. Remplissage vase d'expansion ø25 mm
13. Tube de purge manuel
14. Tube de purge vase d'expansion
15. Entrée production d'eau chaude
16. Serpentin de refroidissement (tubulure)
17. Sonde thermique pour valve
18. Sonde pour MSK GLASS

11. Foyer chaudières Eko AQUA

Schéma et caractéristiques techniques du foyer chaudière EKO AQUA. **Dessin 4,5, Table 2,3.**

Ce qui constitue la partie principale du foyer chaudière est son échangeur thermique à eau en acier (19) situé au-dessus de la chambre de combustion (1). Sur la façade de la chambre de combustion il y a une porte en fonte (2) équipée d'un verre ignifugée simple (3) et d'un système de verrouillage équipé d'une poignée (4). La poignée est amovible pour qu'il soit possible de l'enlever pour éviter qu'elle soit chaude. La porte est montée dans un cadre en fonte (5) vissé sur le corps de l'insert chaudière. Le foyer chaudière (19) est installé sur un cadre en fonte (6) dans lequel se situe le cendrier. La combustion du bois a lieu sur la grille de fonte (11) qui est installée dans le fond horizontal de la chambre de combustion. Cette grille doit être utilisée avec ses montants faisant faces vers le haut. Le garde-fou en fonte (12) protège la porte lors de son ouverture contre les braises tombant de la chambre de combustion. Les déchets de combustion comme la cendre et les restes de bois non brûlés tombent dans le cendrier à tiroir (7) situé sous la grille.

La partie de devant du tiroir fait face au cendrier (8) qui dispose d'un registre réglable avec une poignée (9). Le registre est conçu pour régler la quantité d'air principal primaire exigé pour la combustion du combustible. Le fait de tourner la poignée (16) au maximum vers la gauche coupe l'arrivée d'air primaire, dans le sens inverse (totalement vers la droite) l'arrivée d'air primaire entre au maximum. Le réglage de l'air secondaire (10) important pour brûler les gaz qui se produit pendant la

combustion du bois provient des trous situés sous le cendrier à tiroir. L'air secondaire ou comburant provient du dos de la chambre de combustion du foyer chaudière. Son entrée est localisée à l'arrière de l'insert chaudière.

Le registre inférieur est placé sous les déflecteurs dans la section inférieure. Il règle le flux de gaz chauds par les deux déflecteurs. Le mécanisme du registre (17) est contrôlé par la poignée du registre inférieur (18). Le déflecteur en vermiculite (29) est placé sur la partie haute de la chambre de combustion. Au-dessus de cela il y a le déflecteur supérieur en acier (28). Les tubes à eau verticaux (20) de l'échangeur (coeur du système) sont soudés aux parois internes supérieures de l'échangeur de chaleur (21). Le déflecteur d'acier (28) et les tubes à eau verticaux du coeur d'appareil de chauffage constitue des turbulateurs de convection naturelle pour le flux de gaz chauds, contenus dans les fumées qui intensifie le transfert thermique. Quand le foyer chaudière est en fonctionnement, le bois est en feu, les gaz chauds contenus dans les fumées lèchent les parois de la chambre de combustion (1) lesquelles sont recouvertes de vermiculite (30) et passent ensuite sous les déflecteurs inférieurs et supérieurs, pour passer ensuite dans l'échangeur thermique (21). Rapidement l'eau contenue dans les tubes à eau monte en température. Ensuite, les fumées remontent vers le conduit de fumée (13) pour s'évacuer. Le conduit dispose d'un registre (14). La position du registre est réglée au moyen d'un mécanisme (15) qui dispose d'une poignée esthétique (16). L'action de tirer sur le mécanisme du registre au moyen de la poignée (16) ouvre l'échappement des fumées (13). L'échangeur thermique (19) est relié à des conduites d'eau (entrée et sortie) qui permettent de le relier au circuit de chauffage. Le détecteur thermique et un système d'absorption de chaleur excessive en forme une bobine (serpentin de refroidissement) (27). Le circuit de chauffage central est relié aux conduites du foyer chaudière avec (22) des bobines filetées de 1 pouce fixées dans la partie inférieure de l'échangeur thermique (19). Ils sont consacrés à la connexion du retour d'eau de l'installation de chauffage. Les conduites de l'échangeur thermique (23) situé dans la partie supérieure de l'échangeur sont utilisées pour se connecter à la sortie de l'installation du circuit de chauffage centrale. Une soupape de sécurité (limitation de la montée en pression de l'appareil) doit être obligatoirement installée directement à côté de la conduite de sortie (retour chauffage). Les embouts de raccords (26), (25), (27) sont destinés à la mise en place de tous les appareils sécuritaires ayant trait à l'augmentation de la température ou de la pression dans le foyer chaudière.

12. Insert AQUARIO

Insert de cheminée avec circuit de refroidissement AQUARIO. **Dessin 6.**

La partie principale de l'insert de cheminée avec un circuit de refroidissement est la Chemise d'eau en acier (16) située au-dessus de la chambre de combustion (1). La porte en acier (2) équipée d'un verre calorifuge uniforme (3) et d'une fermeture avec une poignée (4) constitue la paroi frontale de la chambre de combustion (1). La porte est montée dans l'armature (5). La chambre de combustion (1) est marquée avec les formes d'Acumotte (27). Le plancher de double-parois constitue également la chambre d'air (6) sert de base au système. L'arrivée d'air est effectuée à l'aide de la pipe extérieure de diamètre de 135 millimètre (8) équipé d'un mécanisme d'ajustement (7). La ventilation de la chambre de combustion est également effectuée au moyen d'ouvertures situées dans le mur arrière - le système brûlant de vapeur. L'insert d'Aquario est un insert grateless. Le processus brûlant a lieu sur le four, le soi-disant burning de dans-cendre. Le plancher - le panneau d'Acumotte (élément de revêtement de chambre de combustion (27)) là où le burning de carburant a lieu constitue la base de la chambre de combustion. L'embarquement en acier (9) se protège contre le carburant d'un rouge ardent débordant la chambre de combustion hors de la porte. Perte de four : la cendre et les restes en bois non brûlés sont enlevés à l'aide d'une pelle et une brosse, un aspirateur de four ou une prolongation à un aspirateur industriel. L'ajustement d'air est effectué à l'aide de la poignée (7). La poignée d'ajustement (7) s'est déplacée au maximum vers le gauche signifie que l'air primaire est ouverte, et la poignée déplacée vers la droite signifie que l'air est fermée.

Le déflecteur inférieur de vermiculite (26) est situé au-dessus de la chambre de combustion. Le déflecteur en acier supérieur (25) est situé au-dessus de lui. Les tubes de feu verticaux de chauffe-eau (17) sont soudés sur le haut à l'intérieur des murs du chauffe-eau (18). Le déflecteur en acier (25) et les tubes de feu verticaux de chauffe-eau constituent le canal normal de convection pour l'écoulement de vapeur, intensifiant l'échange thermique. Pendant le processus brûlant à l'intérieur de l'insertion, les vapeurs lavent les murs de la chambre de combustion (1), puis passent sous les déflecteurs inférieurs et supérieurs et traversent les tubes de feu verticaux (17) et puis balayent le chauffe-eau (18), transmettant intensivement la chaleur à l'eau. Après, elles passent dans la conduite de cheminée (10) et par le canal de fumée menant à la cheminée. Un amortisseur réglable (11) est installé dans la conduite de cheminée. La position de l'amortisseur est ajustée au moyen du mécanisme plus humide (12). La traction du mécanisme plus humide dehors à l'aide de la poignée plus humide (13) est équivalente à ouvrir la couverture de sortie de vapeur (11). L'amortisseur inférieur (14) est une partie intégrale de l'insert. Il est situé directement au-dessus de la chambre de combustion (1) et il constitue une prolongation du déflecteur en acier supérieur (25) sur sa longueur entière. L'ouverture de lui dans la phase préliminaire du processus brûlant fait le chemin des vapeurs au short de cheminée, qui produit automatiquement d'une meilleure ébauche. La fermeture de elle à l'aide de la poignée inférieure d'amortisseur (15) signifie diriger les vapeurs entre les deux déflecteurs - (25) les inférieurs (26) et supérieurs (étagère de fumée), qui rendent le chemin de vapeur plus long. Figure 7. ; grâce à laquelle la combustion des particules de (bois)carburant qui n'ont pas été brûlées plus tôt dans la chambre de combustion (1) a lieu dans l'espace entre les déflecteurs et au-dessus du déflecteur en acier. La chaleur additionnelle gagnée de cette façon est transmise aux tubes de feu verticaux de chauffe-eau (17) et à la veste d'eau (système) (16). (Des 13) poignées plus humides (15) sont équipées de l'ajustement de position progressif d'amortisseur.

La veste d'eau (système) (16) est équipée des pipes fixes de moignon qui sont utilisées pour la relier au système heated de chauffage central de l'eau, aux sondes thermiques et au système excessif de transmission de chaleur - le serpentin de chauffage (24). Les pipes de moignon (20) et (19) avec le fil femelle de 1 pouce (26 x 34) sont prévues pour relier l'insertion au système de chauffage central (le droit et l'aile gauche de l'insertion - raccordement en travers pour l'approvisionnement/retour recommandés). Les pipes de moignon (19) avec le fil femelle de 1 pouce (26 x 34) adapté dans la partie plus inférieure de la veste d'eau (système) (16) sont prévues pour le retour se reliant de l'eau de l'installation de chauffage central. Les pipes de moignon (20) adaptées dans la partie supérieure de la veste sont prévues pour la sortie heated se reliant de l'eau à l'installation de chauffage central (le droit et l'aile gauche de l'insertion - raccordement en travers pour l'approvisionnement/retour recommandés).

Les sorties filettées en 1/2' pouce mal (15x21) (23) constituent les extrémités du serpentin de chauffage les (24). La sortie de la sonde thermique de valve (22) filettée en 1/2' pouce (15x21) est prévue pour relier le tube capillaire de la sonde thermique de soupape de sûreté qui commande l'activation d'écoulement d'eau par le serpentin de chauffage (24). Le serpentin de chauffage (24) est un élément qui protège la veste d'eau contre la surchauffe. Si la transmission de chaleur par l'installation de chauffage central est inférieure à la capacité produite par l'insertion, la température de l'eau dans la veste d'eau peut s'élever à un niveau dangereux. En ce cas, quand la température de 95°C +/- le °C 2 est dépassée, la valve thermique ouvre l'écoulement d'eau par le serpentin de chauffage, qui refroidit l'eau dans la veste d'eau (système). L'élément (21) est la douille de support de la valve thermique de contrôleur de cheminée, qui commande le fonctionnement du système (pompes de chauffage central) et de la valve d'étranglement facultative d'air. Une telle valve d'étranglement est montée dans le canal d'air de l'extérieur de du bâtiment et commande la quantité d'air retirée par la cheminée ; elle fournit l'optimisation du processus brûlant.

1. Вступительная информация

Камин не может быть единственным средством обогрева помещения.

ВНИМАНИЕ: Для того, чтобы избежать возникновения пожара камин с водяной рубашкой должен быть установлен согласно соответствующим строительным нормам и правилам, а также техническим рекомендациям, представленным в данной инструкции по установке и эксплуатации. Проект установки камина должен быть выполнен квалифицированным специалистом. Перед вводом в эксплуатацию необходимо провести техническую оценку, подтвержденную актом приема, а также заключением трубочиста и противопожарного специалиста.

Мы рекомендуем Вам внимательно прочитать данную инструкцию для того, чтобы получить как можно больше пользы и удовольствия от пользования камином с водяной рубашкой.

За последствия, наступившие в результате нарушения правил пожарной безопасности и несоблюдения настоящей инструкции, ответственность несет пользователь камина с водяной рубашкой.

Камин с водным комплексом должен быть установлен согласно настоящей инструкции по эксплуатации. Особое внимание следует обратить на:

- монтаж комплектующих элементов камина с водным комплексом согласно их назначению,
- подключение камина с водным комплексом к отводу продуктов сгорания и дымоходу,
- обеспечение соответствующей вентиляции помещения, в котором устанавливается камин с водным комплексом,
- подключение камина с водным комплексом к системе центрального отопления и/или горячей воде.

Подробная инструкция по установке каминов с водным комплексом находится в дальнейших разделах инструкции. Требования, касающиеся условий и правил установки топок, таких как камин с водным комплексом, можно найти в действующих на территории каждой страны нормах, а также в отечественных и локальных нормативных документах. Решения, которые содержат эти нормы, следует соблюдать.

На территории Польши в этой области действуют следующие законодательные акты:

- Постановление Министра инфраструктуры от 12.04.2002 г. о технических условиях, которым должны соответствовать здания и их расположение (Законодательный вестник за 2002 г. № 75, от 15.06.2002г. раздел 4.)
- Стандарт PN-91/B-02413 «Отопление и теплофикация. Защита открытых систем отопления»
- Стандарт PN-EN 13229:2002 Каминные открытые и каминные вставки, работающие на твердом топливе. Требования и испытания.
- Стандарт 13229:2002/A1:2005 Каминные открытые и каминные вставки, работающие на твердом топливе. Требования и испытания.
- Стандарт PN-EN 13229:2002/A2:2005 (У) Каминные открытые и каминные вставки, работающие на твердом топливе. Требования и испытания.

Рекомендуем строго придерживаться требований, изложенных в вышеуказанных правилах.

Если установка топки происходит в другой стране, необходимо пользоваться законодательными актами и правилами, принятыми этим государством.

2. Предназначение устройств

Камин предназначен для сжигания лиственной древесины, служит для обогрева квартир и помещений, где он установлен. Он может быть использован в качестве дополнительного источника тепла. Могут быть подключены к тепловому узлу с водоподогревателями или питать систему ц.о.

Облицовка камина должна быть спланирована таким образом, чтобы была возможность монтажа

жа и демонтажа без ее уничтожения или повреждения камина. Более того, она должна обеспечить доступ воздуха, необходимого для горения и вентиляции с использованием подходящих решеток, а также легкий доступ к дымоходной трубе или дроссельной заслонке.

3. Описание устройств

Рисунок 1. Общая схема устройства камина Zuzia с вертикальным нагревателем и водным комплексом.

Рисунок 2. Общая схема устройства камина с водным комплексом.

Рисунок 3. Общая схема устройства свободностоящего камина с водным комплексом.

Основной частью камина с водным комплексом является стальной ватержакет (16), в котором находится камера сгорания (1). Переднюю стенку топочной камеры представляет собой чугунная дверца (2) имеющая цельное жаропрочное стекло (3) и засов (4). Оси установлены в чугунной раме, прикрепленной к кожуху топки(5). Снизу топочная камера (1) ограничена чугунным листом (6), на который установлены шамотные плиты и чугунный колосник, на котором происходит сгорание загруженного в топку топлива. Над чугунным листом устанавливается чугунная колосниковая решётка (10), на которой происходит сгорание топлива. Решетка зольника должна быть размещена ребрами вверх. Чугунный передний заборчик топки (11) защищает от высыпания раскаленного топлива из камеры сгорания после открытия дверцы (2). Топочные отходы: зола и остатки несгоревшего топлива накапливаются в выдвижном ящике зольника (7), находящемся под решеткой. В передней части ящика зольника устанавливается окошечко (8), снабженное регулируемым дросселем с ручным управлением (9), который регулирует количество первичного воздуха нужного для сгорания топлива. Вторичный воздух служит для дожигания летучих продуктов газификации, а также для догорания мелких частиц топлива, вынесенных из слоя потоком газов, и защищает жаропрочное стекло (3) от задымления, поступая через щель находящуюся в верхней части стекла.

Над камерой сгорания находятся дымогарные трубы, являющиеся естественными конвекционными каналами для течения продуктов сгорания, а также устройствами, интенсифицирующими теплообмен.

Во время эксплуатации после разжигания топлива газы сгорания омывают стены топочной камеры и протекая между дымогарными трубами попадают в дымоход (12), а затем через дымоход в дымоотвод. В дымоходе устанавливается регулируемый шибер (13). Для регулировки угла открытия шибера, с помощью специального механизма (14), служит шишка (15).

Приток циркуляционной воды из установки в камин с водным комплексом происходит с помощью нижних патрубков (18).

Отвод подогретой воды, которая питает систему центрального отопления (из камина с водным комплексом) происходит тоже с помощью верхних патрубков (19). Остальные верхние патрубки (20), (21)

Другие соединения используются для установки датчика температуры (МСК), змеевика (21) и датчика термо клапана (22).

3.1. Подбор термической мощности установки центрального отопления и/или горячей воды

Основным условием выбора термической мощности установки является номинальная временная мощность водной системы камина. Для того, чтобы система центрального отопления и/или горячая вода могла принять рекомендованную Производителем мощность (среднюю) водного комплекса, ее мощность приема должна равняться или иметь как можно более близкое значение к номинальной временной мощности водного комплекса. Основные технические характеристики представлены в таблице №1 (стр. 8/9).

4. Монтаж и установка камина с водным комплексом

Установка и подключение установки должны осуществляться специалистами, имеющими соответствующие разрешения и опыт работы.

Перед установкой камина с водным комплексом к системе центрального отопительной и установке внутреннего сгорания необходимо прочитать инструкцию по эксплуатации, а также внимательно осмотреть камин, проверить соответствие комплектующих заявленным в техническом паспорте, целостность всей конструкции, надежности соединений.

Камин с водным комплексом необходимо приподнять над уровнем пола примерно на 30 см, для этого возводится специальный фундамент.

Установленное на фундаменте устройство необходимо выровнять по уровню, а затем подключить к системе центрального отопления и дымоходу, а также произвести монтаж комплектующих камина с водным комплексом.

4.1. Правила техники безопасности при установке камина с водным комплексом

Правила безопасности и гигиены труда, правильного и безопасного монтажа камина с водным комплексом, вентиляции и подключения к вытяжным проводам и каналам отводящим продукты сгорания изложены в Постановление Министерства инфраструктуры от 12.04.2002 г.

о технических условиях, которым должны соответствовать здания и их расположение (Законодательный вестник за 2002 г. № 75, от 15.06.2002 г. раздел 6 § 265 пункт 1; § 266 пункт 1; § 267 пункт 1).

Согласно этим правилам:

- Камин с водным комплексом должен располагаться немного (около 15 см) выше уровня пола. Место, где Вы предполагаете установить камин, должно находиться в мин. 30 см от легковоспламеняющихся предметов. Пол вокруг камина должен быть выложен негорючим материалом (как минимум 30 см) с каждой стороны;
- Топка камина с водяной рубашкой, присоединительные трубы и очистительные щели должны находится на расстоянии как минимум 60 см от неизолированных, легковоспламеняющихся элементов конструкции здания, а от элементов, отделанных штукатуркой (слой которой составляет 25 мм), или другими облицовочными материалами - как минимум 30 см.
- В помещении, в котором будет установлен камин, должны быть условия для нормального функционирования системы вентиляции. Для того чтобы камин правильно работал, должно быть обеспечено необходимое количество воздуха.
- Отводы топочных газов и корпус дымохода, а также вентиляционные каналы в помещении, в котором будет установлен камин с водяной рубашкой, должен быть выполнен из сертифицированных негорючих материалов.

4.2. Правила монтажа вытяжной вентиляции

Основным условием надежной и экономичной эксплуатации камина с водным комплексом является исправное техническое состояние и идеально подобранный по поперечному сечению дымоход. Оценку технического состояния дымохода должен произвести трубочист.

К дымоходу запрещено подключать воздуховоды, а также другие мобильные или стационарные устройства.

Сечения дымохода рассчитывается согласно формуле:

$$F = 0,003 \times \frac{Q}{\sqrt{h}} [m^2], \text{ где}$$

F - сечение дымохода [m²],

Q - номинальная тепловая мощность камина [kW],

h - высота дымохода [м].

Дымоход камина с водным комплексом необходимо соединить с дымоотводом, для этого используем стальную трубу, выполненную из сертифицированного материала, которую вставляем между выходом дымохода и входом дымоотвода.

Материал, из которого изготовлен дымоотвод должен быть огнеупорным, приспособленным к постоянному высокотемпературному влиянию дымовых газов. Дымоотвод должен быть произведен из негорючих материалов, позволяющих удержать постоянную температуру. В противном

случае дымоотвод необходимо изолировать соответствующим изолирующим материалом или установить двухкожуховый дымоотвод (часть выше крыши). Дымоотвод и дымоходы должны быть проверены на герметичность. Недопустимы трещины, перекосы, неплотности. Дымоход может иметь круглое или квадратное сечение с внутренними размерами 14 x 14 см или диаметр \varnothing 150 мм для каминов с камерой сгорания до 0,25 м² соответственно для каминов с более крупной камерой сгорания размер дымохода ровный 14 x 27 см или диаметром \varnothing 180 мм. Сечение дымовой трубы должно быть одинаковым по всей ее высоте, стенки трубы должны быть гладкими. В конструкции дымовой трубы не допускается наличие сужений и поворотов, изменяющих направление движения продуктов сгорания. К дымовой трубе может быть подключено только одно обогревательное устройство.

4.3. Правила монтажа системы центрального отопления

ВНИМАНИЕ: Согласно действующим нормам на территории Республики Польша камины с водяной рубашкой используются в качестве источники тепла в герметичных системах центрального отопления с открытым циклом с защитой в соответствии со стандартом PN-91/B- 02413, согласно которому максимальная температура подаваемой воды 100 °С, максимальное рабочее давление не превышает давления, характерного для всех примененных устройств, а циркуляционная вода используется исключительно в отопительных целях, и которую нельзя брать из системы.

Для включения камина с водяным контуром в систему центрального отопления следует применять соединительные муфты или фланцы. Источник подачи циркулирующей воды в камин и систему центрального отопления должен располагаться за пределами камина (на расстоянии как мин. 1,0 м).

Установка и ввод в эксплуатацию камина с водяным плащом должны осуществляться квалифицированными специалистами с соответствующим опытом установки и обслуживания каминов.

5. Топливо

5.1. Рекомендованное топливо

- производитель рекомендует использовать лиственные породы дерева: дуб, бук, граб, ольха, береза, ясень и т.п., размеры дров или щеп: длина-около 30 см, диаметр - от 30 до 50 см, а также буроугольные брикеты;
- влажность древесины, примененной в устройстве, не должна превышать 20%, что характерно для 2-летней древесины, хранившейся под накрытием.

5.2. Нерекомендованное топливо

Топить дровами влажность которых выше чем 20% не рекомендуется, поскольку это может привести к несоответствию заявленных технических характеристик - снижение тепловой мощности. Для работы камина не рекомендуется использовать мелкие дрова и щепы, что может вызвать резкое повышение температуры воды – кипение воды сопровождается значительным повышением температуры и давления продуктов сгорания, в крайнем случае, привести к пожару.

Категорически не рекомендуется использовать дрова из хвойных пород со смолистой древесиной, которые способствуют большему загрязнению камина и потребность в частой чистки устройства и дымохода.

5.3. Запрещенное топливо

Запрещается растапливать камин легковоспламеняющимися или горючими жидкостями. Запрещается бросать в топку бытовые отходы, изделия из пластмассы и прочих материалов, которые могут привести к загрязнению окружающей среды и возникновению огня в дымоходе вследствие его загрязнения.

6.1. Растопка и подача топлива

1. Открыть шибер прямой тяги (13) с помощью шишки (15),
2. Открыть дверцы (2) с помощью засова (4),
3. Максимально открыть дымоходную заслонку с помощью держателя (9)

4. На решётку-дно (10) уложить бумагу или иную растопку, затем щепки и мелкие дрова, сверху дрова диаметром 3-5 см,
5. Поджечь бумагу и закрыть дверцы (2),
6. После того, как растопка разгорится необходимо закрыть шибер (13),
7. Когда образуется хороший слой жара (толщиной около 2 см) топку следует загрузить соответствующим топливом.

Каждая подача топлива должна происходить следующим образом:

- открыть дымовой шибер (13),
- немного приоткрыть дверцы топки, а затем медленно полностью открыть (2),
- в случае необходимости удалить золы и загрузить топливо,
- закрыть дверцы (2),
- после того, когда топливо разгорится закрыть шибер (13),

8. Интенсивность и длительность горения регулируется заслонкой подачи первичного воздуха (9),

9. При первой растопке устройства рекомендуется использовать только 30-50% номинальной тепловой мощности камина с водяной рубашкой, во избежание возникновения чрезмерных термических напряжений, которые могут привести к опасным повреждениям.

Запрещается поливать, пропитывать древесину легковоспламеняющимися жидкостями, такими как: бензин, масло, растворители и т.п., а также подливать эти материалы в топку для ускорения процесса разжигания топлива.

Пары этих жидкостей являются сильной взрывной смесью!!!

6.2. Нормальная работа камина с водяной рубашкой

В качестве топлива для камина с водяной рубашкой рекомендуется использовать листовые породы дерева; размеры дров или щеп: длина - около 30 см, диаметр - от 30 до 50 см, а также буроугольные брикеты.

Для достижения номинальной тепловой мощности камина с водным комплексом в топку необходимо загрузить 4-5 поленьев и полностью открыть дымоходную заслонку (9).

Для получения меньшей тепловой мощности от номинальной, в топку необходимо загрузить 3-4 толстых поленьев и соответственно закрыть дымоходную заслонку (9).

6.3. Работа при минимальной мощности на протяжении длительного времени

Камин с водяной рубашкой может работать с минимальной теплопроизводительностью, а продолжительность горения составляет более 3 часов при загрузке трех толстых поленьев и полностью закрытой дымоходной заслонки (9), тяга которой составляет около 6 Па (чем больший диаметр кругляков, тем меньше тепловая нагрузка).

В случае необходимости (если в дымовой трубе слишком большая тяга), для регулировки тяги дымовой трубы в нижней части дымохода устанавливается прерыватель тяги – обратите внимание на появление клубов дыма.

6.4. Основные рекомендации по использованию камина с водяной рубашкой

На протяжении всего срока эксплуатации и обслуживания камина, соблюдайте правила, которые обеспечивают основные условия безопасности:

1. Перед зажиганием огня в камине с водяной рубашкой необходимо:

- проверить или в установке имеется соответствующее количество воды,
- проверить дымоход и подключенные к нему элементы (прерыватель тяги, люки для чистки и т.п.),
- проверить техническую исправность и укомплектованность водяного бака вместе с подводящими и отводящими трубами.

2. На протяжении всей деятельности, связанной с эксплуатацией и обслуживанием камина, используйте защитные перчатки и все необходимые инструменты.

3. Во избежание размораживания системы отопления в зимний период при длительном перерыве в работе всю воду из системы следует спустить.

4. В помещении, в котором будет установлен камин с водяной рубашкой, необходимо обеспечить хорошую вентиляцию.
5. Необходимо удалить все легковоспламеняющиеся материалы, а также материалы, подвергающиеся воздействию температуры, от стен камина.
6. Не устанавливайте камин с водяной рубашкой в помещениях с механической вентиляцией.
7. Вода является рабочим телом (если существует такая возможность - лучше использовать очищенную воду). В регионах, где выступают сильно низкие температуры, в отопительные системы можно добавлять жидкость от замерзания.
8. Несколько практических советов, облегчающих процесс пользования и увеличивающих безопасность Пользователей каминов с водяным контуром :
 - стекло топки во время работы камина с водяной рубашкой горячее (> 100°C) - необходимо обращать особое внимание, прежде всего касается это детей,
 - нельзя использовать воду для тушения огня в топке камина с водяной рубашкой,
 - в топке сжигается топливо, в результате чего выделяется тепло. Ни в коем случае нельзя ничего оставлять на камине, в особенности легковоспламеняющиеся предметы, а также материалы, подвергающиеся воздействию температуры, необходимо их удалить на расстояние как мин. 100 см от стен и стекла,
 - накопившийся слой золы в топке удаляется в металлический или негорючий ящик; следует помнить, что даже почти охлажденная зола может быть источником пламени и привести к пожару,
 - во время эксплуатации камина с водяной рубашкой необходимо обеспечить надлежащую вентиляцию помещения, т.е. подачу воздуха снаружи в то помещение, где установлен, что естественно способствует эффективной работе камина. В каждом помещении, в котором установлен камин, необходимо предусмотреть постоянный приток воздуха, необходимого для горения – как правило под входными дверями оставляют щель размером в 2 см; отверстие может быть выполнено в дверях и прикрыто жалюзийной решеткой, в случае пожара дымоходного канала закройте шибер в дымоходе (13) с помощью шишки (15), закройте приток воздуха в топку с помощью заслонки (9) и прерыватель тяги, если после выполнения вышеуказанных действий пожар не остановлен вызывайте пожарных.

Для обеспечения дополнительной безопасности пользователей во время эксплуатации камина, рекомендуется снять ручки.

6.5. Чистка топки камина и дымоходов

Периодически необходимо чистить топочную камеру (1), решётку (10), дымоход (17), а также дымоходную трубу .

Для чистки дымоходных каналов следует использовать проволочную щетку.

Несколько раз в год необходимо производить очистку дымохода от сажи, обязательно, как минимум один раз, чистка должно производиться во время отопительного сезона. Чистку дымоходных труб должны производить специалисты-трубочисты, наделенные соответствующими полномочиями.

Во время чистки дымоходных труб:

- проверить состояние устройства, а особенно герметичность уплотнительных элементов: уплотнительных прокладок и закрытий,
- проверить состояние всех дымоходных и распределительных каналов,
- все соединения должны характеризоваться хорошей механической прочностью и герметичностью.

7. Запасные части

Компания kratki.pl обеспечивает поставку запасных частей во время всего срока службы устройства. Для этого Вам необходимо связаться с нашим отделом продаж или обратиться в ближайший пункт продаж и обслуживания клиентов.

8. Условия гарантии

Топка для камина с водяной рубашкой должна быть установлена квалифицированным

специалистом с разрешением в соответствии с обязательными национальными нормами и процедурами, и эксплуатироваться строго придерживаясь данной инструкции. Запрещается вносить любые изменения в конструкцию камина.

Производитель предоставляет 5-летнюю гарантию на функционирование камина. Покупатель камина обязан прочитать инструкцию по эксплуатации камина и условия гарантии, которые должны быть заверены в Гарантийном талоне в момент покупки.

В случае подачи иска, Пользователь камина обязан представить протокол претензии, заполненный гарантийный талон и документ, подтверждающий факт покупки. Предоставление вышеуказанных документов является основанием для рассмотрения искового заявления. Все претензии будут рассматриваться в течение 14 дней с момента их подачи в письменном виде. Любая модификация, изменения в конечном продукте ведут к немедленной потере гарантии производителя.

Гарантия распространяется на:

- основные чугунные элементы;
- съемные элементы для механизма контроля над дымоходом и зольником;
- решетки и уплотнители камина сроком на 1 год с момента приобретения.

Гарантия не распространяется на:

- элементы из вермикулита;
- элементы из шамота;
- жаропрочные панели (они могут повредиться только механически, потому что их тепловое сопротивление 800°C)
- любые повреждения, возникшие в результате нарушения инструкции по эксплуатации, что особенно касается применения топлива и растопки;
- любые повреждения, полученные во время перевозки от поставщика к Покупателю;
- любые повреждения, полученные во время установки, облицовки и при начале работы камина;
- ущерб в результате тепловой перегрузки камина (подключение к работе не соответствовало положениям инструкции по эксплуатации)

При выполнении гарантийного ремонта срок действия гарантии продлевается на время: от дня подачи рекламации до момента уведомления Пользователя о исправности. Это время будет указано в гарантийном талоне.

Любые повреждения, вызванные ненадлежащей или неправильной эксплуатацией, уходом и хранением, которые нарушают требования данной инструкции по эксплуатации, а также по другим причинам не по вине производителя вызывают потерю гарантии, если эти повреждения привели к качественным изменениям топки для камина.

Запрещается использовать каменный уголь в качестве топлива для любого камина нашей продукции. Использование угля в качестве приводит к потере гарантии. Пользователь каждый раз при оформлении претензии подписывает декларацию о том, что не использовал в качестве топлива уголь или другие запрещенные вещества. В случае возникновения сомнений в том, что уголь не использовался в качестве топлива, топка для камина будет подвергнута экспертизе на наличие запрещенных веществ. Если в результате экспертизы будет установлено, что данные вещества использовались, Пользователь теряет право на гарантийное обслуживание и обязан будет возместить все расходы, связанные с рассмотрением претензии (также расходы на экспертизу).

Данный гарантийный талон является основанием для бесплатного гарантийного обслуживания. Гарантийный талон без даты, печати, подписей, как также с несанкционированными изменениями (поправками и исправлениями) является недействительным.

При утрате дубликат гарантийного талона не выдается!!!

Серийный номер устройства
Тип устройства.....

МЕРЫ БЕЗОПАСНОСТИ ПРИ ЭКСПЛУАТАЦИИ КАМИНА С ВОДЯНОЙ РУБАШКОЙ

На протяжении всего срока эксплуатации и обслуживания камина, соблюдайте правила, которые обеспечивают основные условия безопасности:

- камин с водяной рубашкой не может функционировать без воды;
- применять воду для тушения строго запрещается;
- во время сгорания топлива в топке камина с водяной рубашкой, облицовочная керамика, характеризующаяся высокой жаростойкостью, может нагреться до температуры 100°C;
- камин с водяной рубашкой следует устанавливать только в тех помещениях, в которые поступает достаточное количество воздуха, необходимого для горения топлива, и которые оборудованы хорошей системой вентиляции;
- не рекомендуется заполнять топку большим количеством топлива, особенно мелким, поскольку это может привести к повреждению облицовочных элементов, а также к неправильной и небезопасной работе камина с водяной рубашкой.

ПРОИЗВОДИТЕЛЬ РЕКОМЕНДУЕТ ПРИМЕНЯТЬ СЛЕДУЮЩИЕ СРЕДСТВА ЗАЩИТЫ КАМИНА С ВОДЯНОЙ РУБАШКОЙ ОТ ПЕРЕГРЕВА (КИПЕНИЯ ВОДЫ):

- Микропроцессорная система управления каминами
- Микропроцессорная система управления насосами
- Блок аварийного питания ZZA-400-S
- Блок аварийного питания ZZA-300-A

9. Самая новая версия – камин с теплообменником

Для предотвращения перегрева воды в системе центрального отопления, устанавливается, устанавливается съемный теплообменник. Он представляет собой цилиндрический сварной кожух (который размещается внутри водяного кожуха), в котором устанавливается змеевик для теплоносителя. Змеевик выполнен из медной трубы диаметром 12 мм. Оба конца змеевика выведены наружу камина.

Для того, чтобы теплообменник правильно работал, одновременно устанавливается тепловая защита процесса работы самого камина (процесса нагревания воды в камине) с предохранительным термостатическим клапаном. Для этого используется устройство типа STS 20. Работа предохранительного термостатического клапана зависит не от давления, а непосредственно от температуры воды. Этот клапан вставляется в трубу, подающую воду из водопровода в змеевик. Предохранительный термостатический клапан соединяется с датчиком температуры медной трубкой длиной 1,3 метра. Датчик температуры располагается на специальном трубчатом патрубке (23), благодаря чему он непосредственно погружается в воду, находящуюся в водяной рубашке, а термостатический клапан, находящийся на втором конце медной трубки, управляется температурой этой воды. Когда температура воды в камине достигает уровня 97°C, клапан открывается и холодная вода из трубопровода через трубку попадает в змеевик. Таким образом вода, находящаяся в водяной рубашке камина, охлаждается. Еще одна особенность такого решения - в процессе работы камина термический предохранитель не требует тока. Движение холодной воды, попадающей в холодильный змеевик из водопровода, может происходить в обоих направлениях, что никак не влияет на эффективность работы теплообменника.

Техническое обслуживание

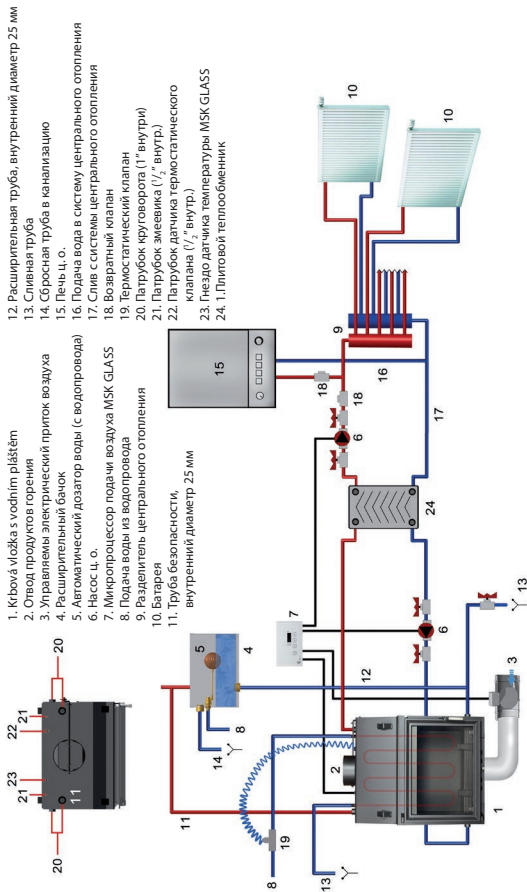
Если термостатический клапан не герметичен, вода из водопровода постоянно подается через змеевик независимо от температуры воды в рубашке камина. При нормальных условиях работы необходимо только время от времени очистить гнездо и конусную головку клапана от осадка и грязи, нажимая несколько раз красную кнопку, промывая таким образом струей проточной воды вышеуказанные части. Однако, если этих действий окажется недостаточно, необходимо предпринять следующие шаги:

1. Закрывать кран, блокирующий подачу воды из водопровода. Этот кран всегда находится под трубным присоединением с термостатическим клапаном (а именно под трубой, подводящей воду к змеевику теплообменника).

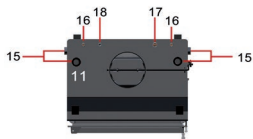
- Открутить шестигранный болт и вынуть конусную головку клапана.
- Очистить все элементы термостатического клапана, а особенно его гнездо.
- Обратно собрать термостатический клапан и затем достаточно сильно затянуть шестигранный болт.

10. Графическая схема соединений.

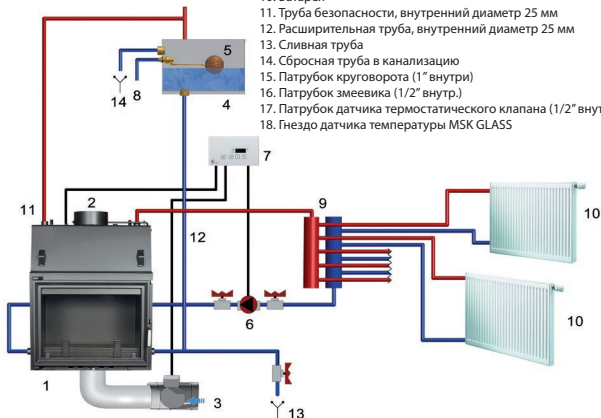
ПРИМЕРНАЯ СХЕМА ПОДКЛЮЧЕНИЯ КАМИНА С ВОДЯНОЙ РУБАШКОЙ К ГАЗОВОМУ КОТЛУ



ПРИМЕРНАЯ СХЕМА ПОДКЛЮЧЕНИЯ КАМИНА С ВОДЯНОЙ РУБАШКОЙ К ОТКРЫТОЙ СИСТЕМЕ



1. Камин с водяной рубашкой
2. Отвод продуктов горения
3. Управляемый электрический приток воздуха
4. Расширительный бак
5. Автоматический дозатор воды (с водопровода)
6. Насос ц. о.
7. Микропроцессор подачи воздуха MSK GLASS
8. Поддача воды из водопровода
9. Разделитель центрального отопления
10. Батарея
11. Труба безопасности, внутренний диаметр 25 мм
12. Расширительная труба, внутренний диаметр 25 мм
13. Сливная труба
14. Сбросная труба в канализацию
15. Патрубок круговорота (1" внутри)
16. Патрубок змеевика (1/2" внутр.)
17. Патрубок датчика термостатического клапана (1/2" внутр.)
18. Гнездо датчика температуры MSK GLASS



Образование конденсата

Образование большого количества конденсата в камине с водяным контуром является результатом неправильной эксплуатации устройства.

Результатом значительного образования конденсата могут быть следующие признаки:

- вода, стекающая по внутренним стенкам камина, а в крайних случаях вытекающая из камина,
- задымление, при котором дым проникает в помещение,
- сильное загрязнение камеры сгорания, стекла,
- загрязнение и застопоривание шибер(результат - невозможность регулировки вытяжки)

С целью избежания вышеперечисленных признаков рекомендуем соблюдение представленных ниже правил:

- температуру нагревания жидкости-теплоносителя в системе установить в пределах 70-75°C,
- температуру включения насосов установить на 55°C,

Установленная более высокая температура включения насосов приводит к более быстрому нагреву системы. Разница температур между рабочей температурой (желаемой), и температурой возврата из системы должна колебаться в пределах 20°C и одновременно соответствовать требованию, предусматривающему, что температура возврата из системы не может быть меньше чем, 50°C.

Это связано с температурой «точки росы»(высвобождение водяных паров из древесины), которая для древесины с влажностью $\approx 20\%$ составляет 48°C.

Обязательным требованием является использование правильного топлива. Рекомендуемым древесным топливом являются, например: бук, берёза с влажностью до 20%. Регулярная чистка камеры сгорания при заметном накоплении нагара, а также дымоотводных каналов при их заметной непроходимости.

11. Топки «Eco Aqua»

Схема каминной топки с водяным контуром. **Рисунок 4, 5, Таблица 3, 4.**

Основным составляющим каминной топки с водяным контуром является стальная водяная рубашка (19), над камерой сгорания (1). Переднюю стенку камеры сгорания составляет чугунная дверца (2), оснащенная сплошным жаропрочным стеклом (3) и засовом с ручкой (4). Ручка установлена таким образом, чтобы ее можно было снять во избежание нагревания. Дверца установлена в привинченной к водяному корпусу чугунной раме (5). Стальная водяная рубашка (19) с чугунной передней частью установлена в чугунном основании (6), в котором располагается камера зольника. В основании устанавливается чугунная решетка (11), на которой осуществляется сжигание топлива. Во время работы топки решетка должна располагаться ребристой частью вверх. Чугунное ограждение (12) защищает от высыпания раскаленного топлива из камеры сгорания за пределы дверцы. Отходы горения, т.е. зола и остатки несгоревших дров, накапливаются в выдвигном ящике зольника (7), расположенном под решеткой. Переднюю часть ящика зольника составляет фронтальная часть зольника (8), оснащенная регулируемым дросселем с ручкой (9), служащим для регулировки подачи первичного воздуха, необходимого для сжигания топлива.

Ручка (16), максимально сдвинутая влево, означает перекрытие подачи первичного воздуха, а ручка, сдвинутая вправо, означает, что подача воздуха максимально открыта.

Регулировка вторичного воздуха (10), необходимого для сгорания газов, образующихся при сжигании топлива, осуществляется через отверстия, расположенные под ящиком зольника. Поступающий туда воздух направляется в заднюю часть камеры сгорания камина, а выпуск находится в задней панели камеры топки.

В нижней части под дефлекторами установлен нижний шибер. Он регулирует поток дымовых газов через два дефлектора. С помощью ручки нижнего шибера (18) можно управлять механизмом шибера (17). Над камерой сгорания располагается нижний вермикулитовый дефлектор (29). Над ним располагается верхний дефлектор – стальной (28). Вертикальные дымогарные трубы нагревателя (20) приварены к верхним внутренним стенкам водонагревателя (21). В нижней части под дефлекторами установлен нижний шибер.

Он регулирует поток дымовых газов через два дефлектора. С помощью ручки нижнего шибера (18) можно управлять механизмом шибера (17). Над камерой сгорания располагается нижний вермикулитовый дефлектор (29). Над ним располагается верхний дефлектор – стальной (28). Вертикальные дымогарные трубы нагревателя (20) приварены к верхним внутренним стенкам водонагревателя (21). Стальной дефлектор (28) и вертикальные дымогарные трубы нагревателя являются естественным конвекционным каналом циркуляции дымовых газов, интенсифицирующим теплообмен. В процессе работы топки, после разжигания топлива, дымовые газы омывают стенки топочной камеры (1), облицованной вермикулитовыми плитами (30), а затем проходят под нижними и верхними дефлекторами и омывают водонагреватель (21), интенсивно нагревая воду в рубашке. Затем они направляются в боров (13) и через дымовую трубу падают в камин. В дымовом борове установлен регулируемый шибер (14). Положение шибера регулируется с помощью механизма (15), в конце которого установлена элегантная ручка (16). Вытягивание механизма шибера с помощью круглой ручки (16) означает открытие дымовой заслонки (13). Водяная рубашка (19) оснащена жестко зафиксированными патрубками, служащими для подключения контура подогреваемой воды, датчика температуры и системы отведения избыточного тепла – меевика (27). Для подключения к системе центрального отопления предусмотрены патрубки (22) с внутренней резьбой 1 дюйм (G1") – установленные в нижней части водяной рубашки (19), предназначенные для подключения возврата воды из системы, в то время как для подключения впуска подогретой воды в систему центрального отопления служат патрубки (23), расположенные в верхней части рубашки.

Непосредственно возле выходного патрубка необходимо установить предохранительный вакуумный клапан. Патрубки с внешней резьбой 1/2 дюйма (26) являются окончаниями змеевика (27). Муфта с внутренней резьбой 1/2 дюйма (25) предназначена для подключения термодатчика предохранительного клапана, управляющего циркуляцией воды по змеевику (27). Змеевик – это элемент, защищающий водяную рубашку от перегрева. Если система центрального отопления принимает тепловую энергию меньше производимой мощности, температура воды в водяной рубашке может опасно возрасти. В таком случае при превышении температуры 97 °С термический клапан запускает циркуляцию воды по змеевику, охлаждающему воду в рубашке.

12. Вставка AQUARIO

Принципиальная схема каминной вставки с водяным контуром AQUARIO. **Рисунок 6.**

Основная часть каминной вставки с водяным контуром – это стальная водяная рубашка (16), расположенная над камерой сгорания (1). Передняя стенка камеры сгорания (1) состоит из стальной дверцы (2), оснащенной жаропрочным стеклом (3) и закрывающим засовом с ручкой (4). Дверца вмонтирована в коробку (5). Камера сгорания (1) облицована плиткой «Acumotte» (27). Основание каминной вставки состоит из двухслойного пола, конструкция которого одновременно составляет камеру подачи воздуха (6). Подача воздуха осуществляется с помощью патрубка подачи наружного воздуха диаметром \varnothing 125 мм (8), оборудованного механизмом регулировки (7). Дополнительный подвод воздуха в камеру сгорания осуществляется также через отверстия, расположенные в задней стенке – система дожигания дымовых газов. Вставка «AquaRio» – это каминная вставка без решеток. Сжигание топлива осуществляется на плите, так наз. дожигание пепла. Основанием камеры сгорания является пол – плита «Acumotte» (элемент облицовки камеры сгорания (27)), на которой осуществляется сжигание топлива. Стальное ограждение (9) защищает от высыпания раскаленного топлива из камеры сгорания за пределы дверцы. Топочные отходы, т.е. пепел и остатки негоревших дров, удаляются с помощью совка и щетки, пылесоса для камина или приставки к промышленному пылесосу. Регулировка воздуха осуществляется с помощью ручки (7). Ручка регулировки (7), передвинутая максимально влево, означает открытую подачу первичного воздуха, а ручка, передвинутая вправо, означает, что подача воздуха закрыта.

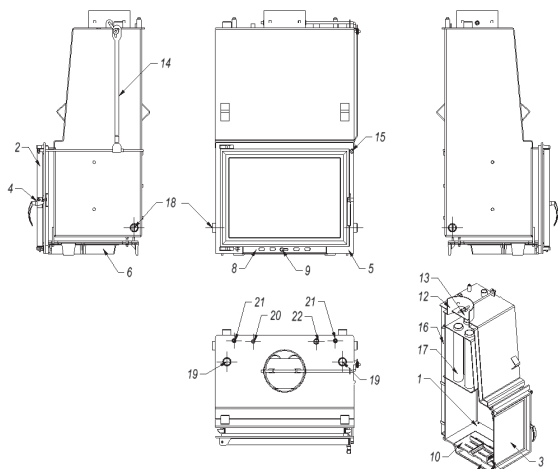
Над камерой сгорания расположен нижний вермикулитовый дефлектор (26). Над ним расположен верхний дефлектор – стальной (25). Дымогарные трубы вертикального нагревателя (17) приварены к верхним внутренним стенкам нагревателя воды (18). Стальной дефлектор (25) и дымогарные трубы вертикального нагревателя составляют натуральный конвекционный канал для отвода дымовых газов, интенсифицирующий теплообмен. При сжигании топлива в каминной вставке дымовые газы омывают стенки камеры сгорания (1), после чего проходят под нижним и верхним дефлектором, а также через вертикальные дымогарные трубы (17), и обволакивают нагреватель воды (18), интенсивно отдавая температуру воде. Затем они поступают в дымоход (10) и через дымовой канал достигают камина.

В дымоходе установлен регулируемый шибер (11). Положение шибера регулируются с помощью механизма шибера (12). Вытянув механизм шибера с помощью ручки шибера (13), можно открыть заслонку отвода дымовых газов (11). Неотъемлемой частью каминной вставки является нижний шибер (14). Он расположен непосредственно над камерой сгорания (1) и является продолжением верхнего стального дефлектора (25) по всей его длине. Благодаря его открытию на начальной стадии сгорания путь дымовых газов в камин сокращается, что автоматически влияет на создание лучшей тяги. Закрытие нижнего шибера (15) с помощью ручки направляет дымовые газы между двумя дефлекторами – нижним (26) и верхним (25) (дымовая полка), что приводит к удлинению пути дымовых газов. Рис.7. Благодаря этому в пространстве, возникшем между дефлекторами и над стальным дефлектором, осуществляется дожигание частиц топлива, которые не были ранее сожжены в камере сгорания (1). Получаемое таким образом дополнительное тепло передается в дымогарные трубы вертикального нагревателя (17) и на водяную рубашку (контур) (16). Ручки шибера (13) (15) имеют плавную регулировку их положения.

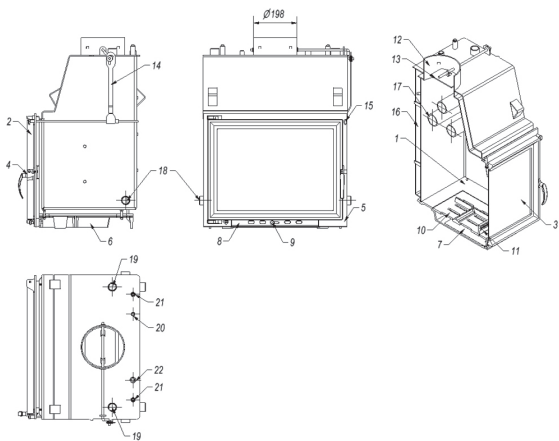
Водяная рубашка (контур) (16) оснащена несъемными патрубками, служащими для подключения к системе центрального отопления горячей воды, термодатчиков и системы отвода избыточного тепла – змеевика (24). Для подключения системы центрального отопления предусмотрены патрубки (20) и (19) с внутренней резьбой 1 дюйм (G1") (правая и левая сторона каминной вставки – рекомендуется перекрестное подключение для подачи/отвода). Установленные в нижней части водяной рубашки (контур) (16) патрубки (19) с внутренней резьбой 1 дюйм (G1") предназначены для подключения отвода воды из системы центрального отопления. Для подключения подачи подогретой воды в систему центрального отопления служат патрубки (20), расположенные в верхней части рубашки (правая и левая сторона каминной вставки – рекомендуется перекрестное подключение для подвода/отвода).

Патрубки с внешней резьбой (G1/2") (23) являются патрубками змеевика (24). Патрубок датчика термодатчика термодатчика предохранительного клапана (22) с внутренней резьбой (G1/2") предназначен для подключения капилляра термодатчика предохранительного клапана, который управляет открытием потока воды, проходящей через змеевик (24). Змеевик (24) является элементом, защищающим водяную рубашку от перегрева. Если система центрального отопления принимает тепла меньше, чем производит каминная вставка, температура воды в водяной рубашке может увеличиться до опасного уровня. В таком случае при превышении температуры 95 °C +/- 2 °C термостатический клапан открывает поток воды через змеевик, который охлаждает воду в водяной рубашке (контуре). Элемент (21) является монтажным гнездом датчика температуры контролера камин, который регулирует работу системы (насосов центрального отопления) и опционально воздушной заслонки. Такая заслонка монтируется в канале подачи наружного воздуха и управляет количеством воздуха, поступающего в камин, а также отвечает за оптимизацию процесса сгорания.

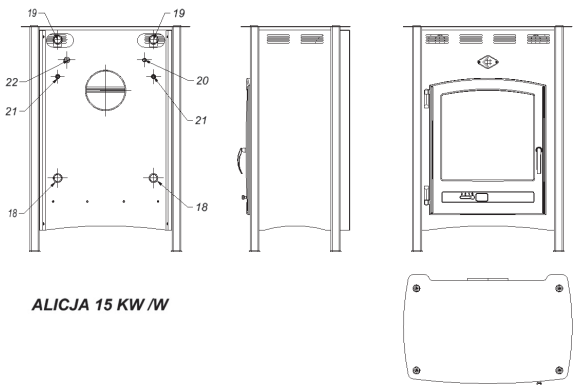
PL Rys. 1
 EN Drawing 1
 DE Abb. 1
 FR Dessin 1
 RU Рис. 1



PL Rys. 2
 EN Drawing 2
 DE Abb. 2
 FR Dessin 2
 RU Рис. 2

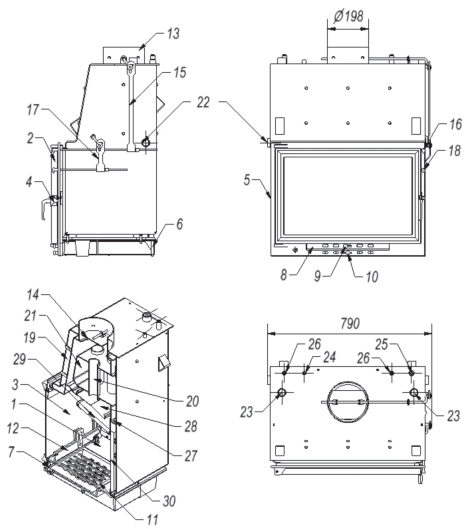


PL Rys. 3
 EN Drawing 3
 DE Abb. 3
 FR Dessin 3
 RU Рис. 3

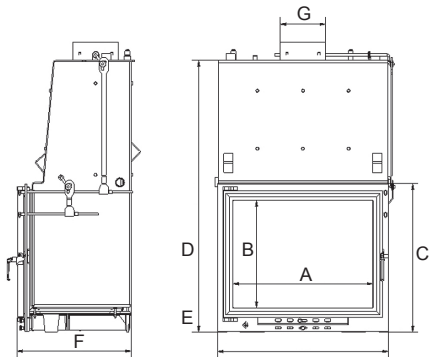


ALICJA 15 KW /W

PL Rys. 4
 EN Drawing 4
 DE Abb. 4
 FR Dessin 4
 RU Рис. 4



PL Rys. 5
 EN Drawing 5
 DE Abb. 5
 FR Dessin 5
 RU Рис. 5



	A	B	C	D	E	F	G
Maja EKO AQUA 8	472	347	519	600	841	424	ø180
Maja EKO AQUA 12	472	347	519	600	841	424	ø180
Zuzia EKO AQUA 10	527	371	543	652	918	504	ø200
Zuzia EKO AQUA 14	527	371	543	652	918	504	ø200
Oliwia EKO AQUA 12	613	371	546	738	921	504	ø200
Oliwia EKO AQUA 16	613	371	546	738	1076	504	ø200
Amelia EKO AQUA 14	613	461	638	750	1013	502	ø200
Amelia EKO AQUA 18	613	461	638	750	1168	502	ø200

PL Tabela 3 EN Table 3 DE Tabelle 3 FR Table 3 RU Таблица 3

Podstawowe dane techniczne: / Primary technical data: / Grundlegende technische Daten: / Principales caractéristiques techniques: / Основные технические характеристики

	ANTEK 8	ERYK 10	MAJA 12	WIKTOR 12	FELIX 14	ALICJA 15	ZUZIA 15	ZUZIA 19
1.	10	10	12	12	13	15	15	17
2.	7	9	10	10	11	12	11	13
3.	677x600 x380	701x652 x421	677x600 x416	703x738 x421	792x750 x421	991x662 x438	869x652 x496	869x652 x496
4.	180	180	180	200	200	180	200	200
5.	~72	~72	~75	~71	~71	~79	~75	~75
6.	0,69%	0,69%	0,29%	0,69%	0,31%	0,17%	0,29%	0,25%
7.	116	116	98,9	116	116	93	51	79,8
8.	240	240	330	240	322	239	278	234
9.	96	112	115	122	130	136	156	161
10.	17	17	18	17	17	33	38	40,5
11.	80-100	80-100	70-130	100-120	120-140	110-130	110-190	140-200
12.	8,86	8,86	10,56	8,86	14,2	12,6	15,3	13,95
13.	330	450	330	450	450	350	500	500
14.	15.							
17.	18.							

PL Tabela 1 EN Table 1 DE Tabelle 1 FR Table 1 RU Таблица 1

* mg/Nm³ мг/Нм³

*** w zależności od izolacji budynku/depending on the building insulation/Abhängig von der dämmung des gebäudes/dépend du type d'isolation de la construction/в зависимости от теплоизоляции здания

*** komora spalania wyłożona wermikulitem/combustion chamber lined with vermiculite/ Auslegung der brennkammer - vermiculite/Intérieur de la chambre de combustion en vermiculite/камера сгорания, обложенная вермикулитом

PL 1. Moc nominalna (kW)

2. Średnia moc z wody (kW)

3. Wymiary W x S x G (mm)

4. Średnica czopucha (mm)

5. Sprawność cieplna (%) ~

6. Emisja CO (przy 13% O₂) ≤

7. Emisja pyłków C (PYŁ)*

8. Temperatura spalin (C°)

9. Waga (kg)

10. Pojemność wody (l)

11. Powierzchnia grzewcza (m²)**

12. Strumień masy spalin (g/s)

13. Długość polan (mm)

14. Materiał

15. Stal kotłowa, żeliwo szare klasy 200

16. Stal kotłowa

17. Rodzaj paliwa

18. Sezonowane drewno liściaste, (wilgotność max 20%), brykiet węgla brunatnego

EN 1. Rated power (kW)

2. Heat output to water (kW)

3. Dimensions H x W x D (mm)

4. Vent connector diameter (mm)

5. Thermal efficiency (%) ~

6. CO emission (at 13% O₂) ≤

7. Emission of C fines (DUST)*

8. Flue gases temperature (C°)

9. Weight (kg)

10. Water volume (l)

11. Heating surface (m²)**

12. Flue gas stream weight (g/s)

13. Log lengths (mm)

14. Material

15. Boiler steel, grey cast iron class 200

16. Boiler steel

17. Type of fuel

18. Seasoned deciduous wood, (humidity max 20%), lignite briquette

ZUZIA NP 24	OLIWIA 17	OLIWIA 22	AMELIA 24	AMELIA 30	NATALA 14	MILA 24***	NADIA 10
24	17	22	24	28	14	24	10
21	13	13	19	22	13	16	6
1138x652 x496	868x738 x496	868x738 x496	960x750 x496	960x750 x496	1118x764 x499	1034x1132 x448	1090x684 x461
200	200	200	220	220	180	200	200
~81	~75	~75	~78	~75	~76	~77	~82
0,30%	0,26%	0,30%	0,3%	0,3%	0,56%	0,27%	0,01%
95	44,2	60,9	98,4	105	84,7	53,2	32
227	325	328	301	315	274	334	225
217	171	181	187	200	156	220	192
95	35	46,5	57	60	40	72	32
190-240	110-200	160-240	170-260	220-320	120-140	160-260	-
17,44	18,89	22,9	33,35	47,43	10,42	22,65	-
500	500	500	500	500	500	700	350
						16.	16.

- DE**
1. Nominaleleistung (kW)
 2. Durchschnittliche Leistung wasserseitig (kW)
 3. Maße H x B x T (mm)
 4. Rauchrohr-Durchmesser (mm)
 5. Wirkungsgrad (%) ~
 6. CO-Emission (bei 13% O₂) ≤
 7. Feinstaub-Emission C (Feinstaub)*
 8. Abgastemperatur (C°)
 9. Gewicht (kg)

10. Wasserinhalt (l)
11. Heizfläche (m²)**
12. Abgasmassenstrom (g/s)
13. Holzscheites-Länge (mm)
14. Material
15. Kesselstahl, Graugusseisen Klasse 200
16. Kesselstahl
17. Brennstoff
18. Laubholz, Braunkohle-Briketts

- FR**
1. Puissance nominale (kW)
 2. Puissance nominale eau (kW)
 3. Dimensions H x W x D (mm)
 4. Diamètre conduit de cheminée (mm)
 5. Rendement (%) ~
 6. Emission de CO (at 13% O₂) ≤
 7. Emission des poussières*
 8. Température des Fumées (C°)
 9. Poids (kg)

10. Volume d'eau (l)
11. Surface de chauffage (m²)**
12. Depression Poids (g/s)
13. Dimensions bûches (mm)
14. Matériaux
15. Fonte grise classe 200 et acier chaudière
16. Acier chaudière
17. Type de combustible
18. Bois de type feuillu, et non résineux (humidité max 20%), briquelettes de lignite

- RU**
1. Номинальная мощность, кВт
 2. Средняя мощность из воды (кВт)
 3. Размеры, ВхШхГ (мм)
 4. Диаметр дымохода, (мм)
 5. КПД, % (%) ~
 6. Выброс СО (при 13% O₂) ≤
 7. Выброс пылинок С (Пыль)*
 8. Температура выхлопных газов (C°)
 9. Вес (кг)

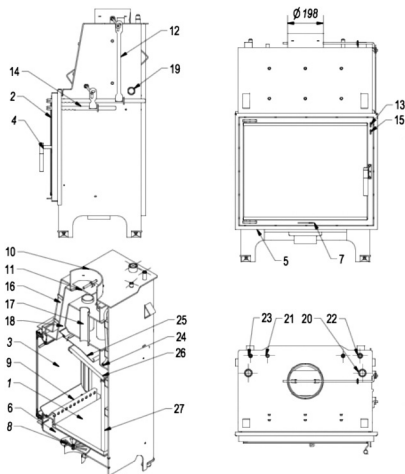
10. Объем воды (л)
11. Площадь отапливаемого помещения, (м²)**
12. Поток массы выхлопных газов, г/с
13. Длина полена, мм
14. Материал топки
15. Котельная сталь, чугун серый класс 200
16. Котельная сталь
17. Вид топлива
18. листовая древесина (влажность макс. 20%) брикеты бурого угля

	Maja EKO AQUA 8	Maja EKO AQUA 12	Zuzia EKO AQUA 10	Zuzia EKO AQUA 14	Oliwia EKO AQUA 12	Oliwia EKO AQUA 16	Amelia EKO AQUA 14	Amelia EKO AQUA 18
1.	8 kW	12 kW	9 kW	12 kW	12 kW	16 kW	14 kW	18 kW
2.	5,5 kW	8 kW	7 kW	10,6 kW	8,4 kW	10,8 kW	9,8 kW	12,5 kW
3.	4 kW	4,2 kW	3,7 kW	3,5 kW	3,9 kW	5,3 kW	4,5 kW	5,5 kW
4.	5-10 kW	8-14 kW	5-11 kW	7-14 kW	8-16 kW	8-16 kW	8-16 kW	10-18 kW
5.	0,1 %	0,09 %	0,1 %	0,08 %	0,08 %	0,1 %	0,08 %	0,065 %
6.	82 %	87 %	83 %	86 %	83,1 %	84,4 %	84,3 %	86,5 %
7.	38 mg/m ³	31 mg/m ³	36 mg/m ³	35 mg/m ³	34 mg/m ³	37 mg/m ³	30 mg/m ³	26 mg/m ³
8.	138 mg/m ³	133 mg/m ³	104 mg/m ³	150 mg/m ³	106 mg/m ³	106 mg/m ³	87 mg/m ³	77 mg/m ³
9.	180 mm	180 mm	200 mm	200 mm	200 mm	200 mm	200 mm	200 mm
10.	227 C°	198 C°	221 C°	250 C°	186 C°	204 C°	220 C°	207 C°
11.	9,52 g/s	9,55 g/s	9,46 g/s	11,5 g/s	12,5 g/s	14,9 g/s	12,4 g/s	13,6 g/s
12.	148 kg	159 kg	197 kg	249 kg	221 kg	241 kg	223 kg	253 kg
13.	12 Pa							
14.	2 bar							
15.	16.							
17.	18.							
19.	330 mm			500 mm				

PL Tabela 2 EN Table 2 DE Tabelle 2 FR Table 2 RU Таблица 2

PL 1. Moc nominalna (kW)	10. Temperatura spalin (C°)
2. Średnia moc z wody (kW)	11. Strumień masy spalin (g/s)
3. Moc z powietrza	12. Waga (kg)
4. Zakres moc	13. Ciśnienie
5. Emisja CO (przy 13% O ₂) ≤	14. Ciśnienie robocze
6. Sprawność cieplna	15. Rodzaj paliwa
7. Emisja pyłków	16. Sezonowane drewno liściaste, brykiet węgla brunatnego
8. NOx	17. Materiał wykonania
9. Średnica czopucha	18. Żeliwo szare, stal kotłowa, wermikulit
	19. Długość polan (mm)
EN 1. Rated power (kW)	10. Flue gas temperature
2. Heat output to water (kW)	11. Gas flow rate
3. Heat output to room	12. Weight
4. Power range	13. Flue draught
5. CO emissions	14. Working pressure
6. Efficiency	15. Fuel type
7. Partial emissions	16. Seasoned logs or brown coal briquettes
8. NOx	17. Material
9. Flue diameter	18. Cast iron, steel and vermiculite
	19. Maximum log length

- | | |
|--|---|
| <p>DE</p> <ol style="list-style-type: none"> 1. Nominalleistung (kW) 2. Durchschnittliche Leistung wasserseitig (kW) 3. Raumwärmeleistung 4. Wärmeleistungsbereich 5. CO-Emission (bei 13% O₂) ≤ 6. Wirkungsgrad (%) ~ 7. Feinstaub-Emission C (Feinstaub)* 8. NO_x 9. Rauchrohr-Durchmesser (mm) | <ol style="list-style-type: none"> 10. Abgastemperatur (C°) 11. Abgasmassenstrom g/s 12. Gewicht (kg) 13. Erforderlicher Förderdruck 14. Betriebsdruck 15. Brennstoff 16. Laubholz, Braunkohle-Briketts 17. Material 18. Graues Gusseisen, Kesselstahl, Vermiculit 19. Holzscheites-Länge (mm) |
| <p>FR</p> <ol style="list-style-type: none"> 1. Puissance nominale (kW) 2. Puissance nominale eau (kW) 3. Puissance à l'air 4. Etendue puissance 5. Emission de CO (at 13% O₂) ≤ 6. Rendement (%) ~ 7. Emission des poussières* 8. NO_x 9. Diamètre conduit de cheminée (mm) | <ol style="list-style-type: none"> 10. Température des Fumées (C°) 11. Depression Poids (g/s) 12. Poids (kg) 13. Pression 14. La pression du circuit 15. Type de combustible 16. Bois de type feuillu, et non résineux, briquettes de lignite 17. Matériaux 18. Fonte grise classe 200 et acier chaudière, vermiculite 19. Dimensions bûches (mm) |
| <p>RU</p> <ol style="list-style-type: none"> 1. Номинальная мощность, кВт 2. Средняя мощность из воды (кВт) 3. Сила из воздуха 4. Сфера сила 5. Выброс СО (при 13% O₂) ≤ 6. КПД, % 7. Выброс пылинок С (ПЫЛЬ)* 8. NO_x 9. Диаметр дымохода, (мм) | <ol style="list-style-type: none"> 10. Температура выхлопных газов (C°) 11. Поток массы выхлопных газов, г/с 12. Вес (кг) 13. Давление 14. Рабочее давление 15. Вид топлива 16. Лиственная древесина, брикеты бурого угля 17. Материал топки 18. Котельная сталь, чугун серый класс 200, вермикулит 19. Длина полена, мм |



PL Rys. 6
 EN Drawing 6
 DE Abb. 6
 FR Dessin 6
 RU Рис. 6

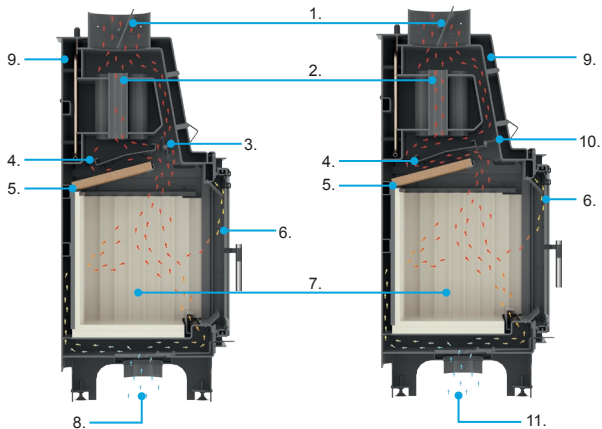
- PL
1. komora spalania
 2. drzwi
 3. szyba
 4. rygiel z klamką
 5. futryna
 6. komora dolotu powietrza
 7. regulacja powietrza pierwotnego
 8. dolot powietrza z zewnątrz
 9. plotek
 10. czopuch (wylot spalin)
 11. przesłona czopucha (szyber)
 12. mechanizm szybra
 13. uchwyt szybra
 14. mechanizm szybra dolnego

15. uchwyt szybra dolnego
16. płaszcz (zespół wodny)
17. płomieniówki nagrzewnicy
18. nagrzewnica wody
19. króciec powrotu z układu c.o. (G1")
20. króciec wyjścia wody do układu c.o. (G1")
21. gniazdo czujnika temp. MSK
22. króciec czujnika zaworu termicznego (G1/2")
23. króciec węzownicy (G1/2" A)
24. węzownica
25. deflektor górny - stalowy
26. deflektor dolny - wermikulitowy
27. wyłożenie komory spalania (Acumotte)

- EN
1. combustion chamber
 2. door
 3. glass
 4. latch with a handle
 5. frame
 6. air supply chamber
 7. primary air supply adjustment
 8. outdoor air supply
 9. boarding
 10. flue (fume outlet)
 11. flue cover (damper)
 12. damper mechanism
 13. damper handle
 14. lower damper mechanism

15. lower damper handle
16. water jacket (system)
17. heater fire-tubes
18. water heater
19. central heating system return stub pipe (G1")
20. water outlet to the central heating system (G1")
21. MSK temperature sensor socket
22. thermal valve sensor stub pipe (G 1/2")
23. heating coil stub pipe (G1/2" A)
24. heating coil
25. upper deflector – steel
26. lower deflector – vermiculite
27. combustion chamber lining (Acumotte)

- | | |
|--|--|
| <p>DE</p> <ol style="list-style-type: none"> 1. Brennkammer 2. Tür 3. Glass 4. Türriegel mit Griff 5. Türrehmen 6. Externerluftkammer 7. Regelung der Primärluft 8. Externerluftzufuhr 9. Dekorzaun 10. Kaminfuchs(Rauchrohrausgang) 11. Schieber 12. Schiebermechanismus 13. Schiebergriff 14. Schiebermechanismus unten | <ol style="list-style-type: none"> 15. Schiebermechanismusgriff unten 16. Wassermantel 17. Heizrohre des Wasserhietzers 18. Wasserhitzers 19. Rücklauf aus der ZH Anlage(G1") 20. Wasserablauf an die ZH Anlage (G1") 21. Temperaturfühlerhülse 22. Stützen für die Thermischeablaufsicherung (G1/2") 23. Stützen des Siecherheitswärmetauscher (G1/2"A) 24. Siecherheitswärmetauscher 25. Stahlenden Deflektor oben 26. Vermiculit Deflektor unten 27. Acumotte |
| <p>FR</p> <ol style="list-style-type: none"> 1. chambre de combustion 2. porte 3. verre 4. verrou avec une poignée 5. armature 6. chambre d'air 7. ajustement primaire d'air 8. air extérieure 9. embarquement 10. conduite de cheminée (sortie des fumées) 11. couverture de conduite de cheminée (amortisseur) 12. un mécanisme plus humide 13. une poignée plus humide 14. mécanisme inférieur d'amortisseur | <ol style="list-style-type: none"> 15. poignée inférieure d'amortisseur 16. Chemise d'eau (système) 17. tubes d'incendie de réchauffeur 18. chauffe-eau 19. pipe de moignon de retour de système de chauffage central (G1") 20. arroser la sortie au système de chauffage central (G1") 21. Douille de sonde de température de MSK 22. pipe thermique de moignon de sonde de valve (G 1/2") 23. pipe de moignon de serpentín de chauffage (G1/2" A) 24. serpentín de chauffage 25. déflecteur supérieur - acier 26. déflecteur inférieur - vermiculite 27. doublure de chambre de combustion (Acumotte) |
| <p>RU</p> <ol style="list-style-type: none"> 1. камера сгорания 2. дверца 3. стекло 4. засов с ручкой 5. дверная коробка 6. камера подачи воздуха 7. регулировка первичного воздуха 8. подача наружного воздуха 9. ограждение 10. дымоход (отвод дымовых газов) 11. заслонка дымохода (шибера) 12. механизм шибера 13. ручка шибера 14. механизм нижнего шибера | <ol style="list-style-type: none"> 15. ручка нижнего шибера 16. водяная рубашка (контур) 17. дымогарные трубы нагревателя 18. нагреватель воды 19. патрубок отвода из системы ЦО (G1") 20. патрубок подачи воды в систему ЦО (G1") 21. гнездо датчика температуры MSK/MSP 22. патрубок датчика термоклапана (G1/2") 23. патрубок змеевика (G1/2"A) 24. змеевик 25. верхний дефлектор – стальной 26. верхний дефлектор – вермикулитовый 27. облицовка камеры сгорания (Acumotte) |



ROZPALANIE KOMINKA
FIREPLACE LIGHTING
ANHEIZEN DES HEIZEINSATZES
ÉCLAIRAGE DE CHEMINÉE
ПОЗЖИГ КАМИНА

PALENIE ZASADNICZE
PRIMARY BURNING
GRUNDSÄTZLICHES BRENNEN
BURNING PRIMAIRE
ОСНОВНОЕ ГОРЕНИЕ

PL Rys. 7. Obieg powietrza we wkładzie AQUARIO

EN Drawing 7. Air flow in the AQUARIO insert

DE Abb. 7. Luft und Abgaszirkulation

FR Dessin 7. Écoulement d'air et de vapeur

RU Рис. 7. Циркуляция воздуха и дымовых газов

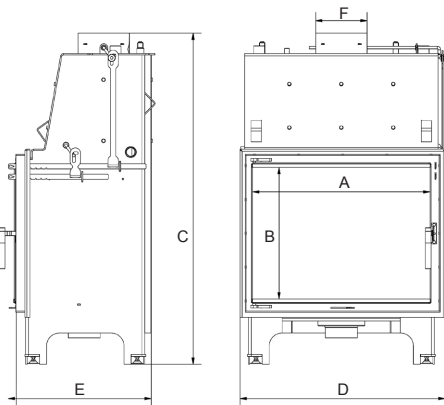
- PL
1. otwarty szyber górny
 2. pionowe płomieniówki
 3. otwarty szyber dolny
 4. deflektor górny
 5. deflektor dolny
 6. powietrze czystej szyby
 7. komora spalania
 8. powietrze pierwotne (pełne otwarcie)
 9. płaszcz wodny
 10. zamknięty szyber dolny
 11. powietrze pierwotne (dopływ wg potrzeby)

- EN
1. open upper damper
 2. vertical fire tubes
 3. open lower damper
 4. upper deflector
 5. lower deflector
 6. clean glass air
 7. combustion chamber
 8. primary air (full opening)
 9. water jacket
 10. closed lower damper
 11. primary air (supply according to demand)

- DE
1. geöffneter oberer Schieber
 2. vertikale Heizrohre
 3. geöffneter unterer Schieber
 4. oberer Deflektor
 5. unterer Deflektor
 6. Luftmantel an der Frontscheibe
 7. Brennkammer
 8. Primärluft (maximale Öffnung)
 9. Wassermantel
 10. geschlossener unterer Schieber
 11. Primärluft (Öffnung je nach Bedarf)

- FR
1. amortisseur supérieur ouvert
 2. tubes de feu verticaux
 3. amortisseur inférieur ouvert
 4. déflecteur supérieur
 5. déflecteur inférieur
 6. air en verre propre
 7. chambre de combustion
 8. air primaire (pleine ouverture)
 9. veste d'eau
 10. amortisseur inférieur fermé
 11. air primaire de (approvisionnement selon la demande)

- RU
1. открытый верхний шибер
 2. вертикальные дымогарные каналы
 3. открытый нижний шибер
 4. верхний дефлектор
 5. нижний дефлектор
 6. поток воздуха на очистку стекла
 7. камера сгорания
 8. первичный воздух (полное открытие)
 9. водяная рубашка
 10. закрытый нижний шибер
 11. первичный воздух (регулируемая подача)



	A	B	C	D	E	F
AQUARIO/A/14/W	605	448	1273	790	524	ø200
AQUARIO/A/18/W	605	448	1427	790	524	ø200
AQUARIO/M/8/W	464	334	1001	637	442	ø180
AQUARIO/M/12/W	464	334	1201	637	442	ø180
AQUARIO/Z/10/W	519	358	1181	692	524	ø200
AQUARIO/Z/14/W	519	358	1335	692	524	ø200
AQUARIO/O/12/W	605	358	1181	778	524	ø200
AQUARIO/O/16/W	605	358	1335	778	524	ø200

	AQUARIO /A/14/W	AQUARIO /A/18/W	AQUARIO /M/8/W	AQUARIO /M/12/W	AQUARIO /Z/10/W	AQUARIO /Z/14/W	AQUARIO /O/12/W	AQUARIO /O/16/W
1.	14	18	8	12,3	10	12	12	16,1
2.	9,8	12,5	5,5	8,1	7,1	10,6	8,4	10,8
3.	8-16	10-18	5-10	8-14	5-11	7-14	8-16	11-18
4.	58	88	37	47	52	83	58	88
5.	200	200	180	180	200	200	200	200
6.	84,3	86,5	81,7	86,7	82,5	86	83,1	84,4
7.	0,08%	0,07%	0,1%	0,09%	0,1%	0,08%	0,08%	0,1%
8.	2	2	2	2	2	2	2	2
9.	220	207	227	198	221	250	186	204
10.	290	331	213	236	250	283	280	312
11.	80-160	100-180	50-100	80-140	50-110	70-140	80-160	110-180
12.	500	500	450	450	550	550	550	550
13.	30 mg/m ³	26 mg/m ³	38 mg/m ³	31 mg/m ³	36 mg/m ³	35 mg/m ³	34 mg/m ³	37 mg/m ³
14.	15.							
16.	17.							

- PL**
1. Moc nominalna (kW)
 2. Średnia moc z wody (kW)
 3. Zakres mocy grzewczej (kW)
 4. Pojemność wody (l)
 5. Średnica czopucha
 6. Sprawność cieplna
 7. Emisja CO (przy 13% O₂) ≤
 8. Ciśnienie robocze (bar)

9. Temperatura spalin (C°)
10. Waga (kg)
11. Powierzchnia grzewcza (m²) - w zależności od izolacji budynku
12. Długość polan (mm)
13. Emisja pyłków
14. Materiał wykonania
15. Stal kotłowa 5 mm, wyłożenie komory spalania - Acumotte
16. Rodzaj paliwa
17. Sezonowane drewno liściaste (wilgotność max 20%), brykiety węgla brunatnego

- EN**
1. Rated power (kW)
 2. Heat output to water (kW)
 3. Range of power rating (kW)
 4. Capacity of water (l)
 5. Diameter (mm)
 6. Efficiency (%)
 7. Emission (with 13% O₂) ≤
 8. Working pressure (bar)

9. Temperature (C°)
10. Weight (Kilo)
11. Heating surface (m²) - depends from the insulation of the building
12. Length of wood (mm)
13. Emission of C fines (DUST)
14. Material
15. 5 mm boiler steel, Combustion chamber lined with Acumotte
16. Type of fuel
17. Seasoned deciduous wood, (humidity max 20%), lignite briquette

- | | |
|---|---|
| <p>DE</p> <ol style="list-style-type: none"> 1. Nominalleistung (kW) 2. Durchschnittliche Leistung wasserseitig (kW) 3. Leistungsbereich (kW) 4. Wasserinhalt (l) 5. Rauchrohrdurchmesser (mm) 6. Wirkungsgrad (%) 7. Emission (bei 13% O₂) ≤ angegeben in % 8. Betriebsdruck (bar) | <ol style="list-style-type: none"> 9. Abgastemperatur (C°) 10. Gewicht (Kilo) 11. Heizfläche (m²) - je nach der Hausdämmung 12. Holzscheitlänge (mm) 13. Feinstaub-Emission C (Feinstaub) 14. Material 15. Kesselstahl 5mm dick, Auslegung der Brennkammer - Acumotte 16. Brennstoff 17. Saison-Laubholz (Feuchtigkeit max. 20%), Braunkohlebricketts |
| <p>RU</p> <ol style="list-style-type: none"> 1. мощность (кВт) 2. Средняя мощность воды (кВт) 3. Диапазон мощности нагрева (кВт) 4. Емкость воды (л) 5. Диаметр дымохода (мм) 6. Тепловая мощность (%) 7. Эмиссия (при 13% O₂) ≤ дано в процентах 8. Рабочее давление (бар) | <ol style="list-style-type: none"> 9. Температура (C°) 10. Вес (Кг) 11. Обогреваемая площадь (m²) - Зависит от изоляции дома 12. Длина поленьев (мм) 13. Выброс пылинок C (ПЫЛЬ) 14. материал 15. котельная сталь 5мм, камера сгорания - Acumotte 16. Тип топлива 17. Сезонная твердая древесина (влажность 20%), коричневый брикет угля |
| <p>FR</p> <ol style="list-style-type: none"> 1. Puissance nominale (kW) 2. Puissance nominale eau (kW) 3. Gamme de puissance de chauffage (kW) 4. Contenance d'eau (l) 5. Tubage (mm) 6. Rendement (%) 7. Emission de (13% O₂) ≤ présentée en pourcentage 8. La pression du circuit (bar) | <ol style="list-style-type: none"> 9. Température des fumées (C°) 10. Poids (Kg) 11. Surface de chauffe (m²) - En fonction de l'isolation thermique du bâtiment 12. Taille des bûches (mm) 13. Emission des poussières 14. Matériaux du corps de chauffe 15. Acier (tôle chaudière 5 mm), revêtement en Acumotte de la chambre de combustion 16. Type de combustible 17. Bûches des arbres feuillus (humidité max. 20%), aggloméré de lignite |

1. Uvodne informacije

Kaminski vložek se ne sme uporabljati kot edina ogrevalna naprava v stavbi.

POZOR: Za preprečevanje nevarnosti požara mora biti kaminski vložek z vodnim plaščem nameščen v skladu z ustreznimi predpisi gradbene stroke in s tehničnimi priporočili, navedenimi v teh navodilih za namestitve in uporabo. Načrt kaminske napeljave mora izdelati za to usposobljen strokovnjak. Pred zagonom je treba opraviti uradni preizkus delovanja naprave, o katerem mora biti sestavljen zapisnik, ki mu je treba priložiti mnenje pooblaščenih strokovnjakov dimnikarske in požarne stroke.

Priporočamo, da za doseganje največjih koristi in zadovoljstva v zvezi z uporabo kaminskega vložka z vodnim plaščem natančno preberete celotna navodila. Za posledice nespoštovanja priporočil, navedenih v teh navodilih, je odgovoren uporabnik kaminskega vložka.

Kaminski vložek z vodnim plaščem mora biti nameščen v skladu s temi navodili za uporabo. Posebno pozornost je treba posvetiti:

- namestitvi elementov kaminskega vložka z vodnim plaščem v skladu z njihovim namenom,
- priključitvi kaminskega vložka z vodnim plaščem na sistem za odvajanje dimnih plinov in na dimnik,
- zagotovitvi ustreznega prezračevanja prostora, v katerem je nameščen kaminski vložek z vodnim plaščem,
- priključitvi kaminskega vložka z vodnim plaščem na napeljavo centralnega ogrevanja in/ali tople sanitarne vode.

Podrobne informacije o nameščanju kaminskih vložkov z vodnim plaščem so navedene v nadaljnjih poglavjih teh navodil.

Zahteve glede pogojev in pravil nameščanja peči kot so kaminski vložki z vodnim plaščem so opredeljene v normah, ki veljajo na ozemlju posameznih držav, ter v nacionalnih in lokalnih predpisih. Njihova določila je nujno treba spoštovati.

Na ozemlju Poljske na tem področju veljajo naslednji pravni akti:

- Uredba Ministra za infrastrukturo z dne 12.4.2002 o tehničnih pogojih, ki jih morajo izpolnjevati zgradbe in njihova lokacija, Uradni list št. 75 z dne 15.6.2002, 4. poglavje,
- Norma PN-91/B-02413 Toplotna tehnika in proizvodnja toplotne energije. Zaščita vodnih ogrevalnih napeljav v odprtem sistemu. Zahteve.
- Norma PN-EN 13229:2002 Kaminski vložki vključno z odprtimi kamini za stalno gorivo. Zahteve in preizkusi.
- Norma PN-EN 13229:2002/A1:2005 Kaminski vložki vključno z odprtimi kamini za stalno gorivo. Zahteve in preizkusi.
- Norma PN-EN 13229:2002/A2:2005 (U) Kaminski vložki vključno s kamini za stalno gorivo.

Priporočamo, da brezpogojno spoštujete zahteve, opredeljene v zgoraj navedenih predpisih.

2. Namen naprave

Kaminski vložki z vodnim plaščem so namenjeni za sežiganje lesa listavcev. Služijo za ogrevanje stanovanj in prostorov, v katerih so nameščeni. Lahko se uporabljajo kot dodatni viri toplote. Lahko sodelujejo z gredniki vode s hranilnikom ali pa se uporabljajo kot viri toplote za centralno ogrevanje. Zunanje ohišje mora biti načrtovano tako, da kaminski vložek z vodnim plaščem ni trajno povezan z ohišjem in da se lahko montira in demontira, ne da bi bilo za to treba uničiti ali poškodovati ohišje. Poleg tega mora ohišje zagotavljati dovod zraka, potrebnega za izgorevanje in za prezračevanje, skozi ustrezne rešetke, in omogočati enostaven dostop do nastavitvev regulatorja dimnih plinov ali regulatorja dimniškega vleka.

3. Opis naprave

Slika 1. Splošna shema kaminskega vložka Zuzia z navpičnim grelcem in vodnim plaščem.

Slika 2. Splošna shema kaminskega vložka z vodnim plaščem.

Slika 3. Splošna shema prostostoječe peči z vodnim plaščem.

Osnovni del kaminskega vložka z vodnim plaščem je jeklen vodni plašč (16), v katerem je nameščena izgorevalna komora (1). Sprednjo steno izgorevalne komore predstavljajo vratca iz litega železa (2), opremljena z etnotno ognjevarno stekleno keramiko (3) in zapahom (4). Vratca so vgrajena v okvir iz litega železa (5), ki je privit na ohišje vodnega plašča. Od spodaj je izgorevalna komora (1) omejena z podstavkom iz litega železa (6), ki je privita na vodni plašč; v njej je nameščena komora lovilnika pepela. Nad podstavkom je nameščena rešetka kurišča iz litega železa (10), na kateri poteka izgorevanje goriva. Rešetka kurišča mora biti nameščena z rebri navzgor.

Plotec iz litega železa (11) preprečuje izpadanje žarečega goriva iz izgorevalne komore ob odprtih vratcih (2). Ostanki izgorevanja: pepel in ostanki nezgorelega lesa se nabirajo v izvlečnem lovilniku pepela (7) pod rešetko. V sprednjem delu lovilnika pepela je nameščeno okence (8) z regulatorjem s premičnim ročajem (9) za nastavljanje količine primarnega zraka, potrebnega za izgorevanje goriva. Sekundarni zrak, ki preprečuje onesnaževanje ognjevarnega stekla (3) in je potreben za izgorevanje hlapov, ki nastajajo ob izgorevanju goriva, se dovaja skozi režo ob zgornjem robu stekla. Nad izgorevalno komoro so nameščene cevke (17), ki služijo kot konvekcijski kanali za odvod dimnih plinov in hkrati povečajo izmenjavo toplote. Med delovanjem kamina, ko gorivo gori, dimni plini tečejo ob steh izgorevalne komore in nato med cevkami tečejo v dimni nastavek (12) in naprej skozi dimovod v kamin. V dimnem nastavku je nameščena zagonska vrtljivo nastavljiva loputa (13). Za nastavljanje kota odprtja lopute s pomočjo posebnega mehanizma (14) služi ročica (15).

Za dovod obtočne vode iz napeljave v kaminski vložek z vodnim plaščem služijo spodnji nastavki (18). Segreta voda iz kaminskega vložka se v napeljavo centralnega ogrevanja odvaja skozi zgornje nastavke (19). Ostali nastavki (20) služijo za priključitev tipala temperature (MSK), tuljave (21) in tipala termičnega ventila (22).

3.1. Izbira toplotne moči napeljave centralnega ogrevanja in/ali tople sanitarne vode

Osnovno merilo izbire toplotne moči napeljave je največja trenutna moč toplotnega plašča kaminskega vložka. Da bi lahko napeljava centralnega ogrevanja in/ali tople sanitarne vode prevzela nazivno (povprečno) moč vodnega plašča, ki jo določi proizvajalec, mora biti njena prevzemna moč enaka ali podobna največji trenutni moči vodnega plašča.

Ustrezni tehnični podatki so predstavljeni v razpredelnici 1.

4. Namestitve in priključitev kaminskega vložka z vodnim plaščem

Vgradnjo naprave mora opraviti za to strokovno usposobljena in pooblaščen oseba. Pred priključitvijo kaminskega vložka z vodnim plaščem na grelno napeljavo in na sistem za odvajanje dimnih plinov preberite ta navodila in preverite, ali je sestav popoln.

Pred namestitvijo kaminskega vložka z vodnim plaščem izvedite temelj, visok vsaj 30 cm nad tlemi v prostoru, kjer se bo kaminski vložek z vodnim plaščem uporabljal. Napravo postavite na temelj in jo natančno izravnajte, nato pa jo priključite na napeljavo centralnega ogrevanja in na dimni kanal ter namestite dodatne elemente kaminskega vložka z vodnim plaščem.

4.1. Pravila varne namestitve kaminskega vložka z vodnim plaščem

Pravila varnosti in zdravja pri delu ter pravilne in varne namestitve kaminskega vložka z vodnim plaščem, prezračevanja in priključitve na sistem odvajanja dimnih plinov so opredeljene v 6. poglavju Uredbe Ministra za infrastrukturo z dne 12. aprila 2002, Uradni list št. 75 z dne 15. junija 2002, in sicer v 1. točki 265. člena, 1. točki 266. člena in 1. točki 267. člena.

Ta pravila določajo:

- da mora biti kaminski vložek z vodnim plaščem nameščen na negorljivi podlagi, debeli vsaj 15 cm. Vnetljiva tla okoli kaminskega vložka morajo biti zaščiten s pasom negorljivega blaga širokim vsaj 30 cm, ki sega čez robove vratc vsaj 30 cm na vsaki strani;

- da kaminski vložek z vodnim plaščem, priključne cevi in čistilne odprtine morajo biti nameščeni v razdalji vsaj 60 cm od neobloženih vnetljivih konstrukcijskih delov stavbe, vsaj 25 cm od delov, prekritih z ometom, in vsaj 30 cm od delov, prekritih z drugo enakovredno oblogo;
- da je treba zagotoviti dovod svežega zraka, potrebnega za zgorevanje goriva v kaminu in za prezračevanje, v prostor, v katerem je nameščen kaminski vložek z vodnim plaščem;
- da morajo biti dimovodi in prezračevalni vodi v prostoru, v katerem bo nameščen kaminski vložek z vodnim plaščem, izdelani iz certificiranih negorljivih materialov.

4.2. Pravila namestitve sistema za odvajanje dimnih plinov

Osnovni pogoj varne in varčne uporabe kaminskega vložka z vodnim plaščem je tehnično brezhiben dimnik z ustreznim prečnim prereзом. Oceno tehničnega stanja dimnika mora opraviti dimnikar.

Dimnik ne sme biti priključen na druge naprave.

Prerez dimnika se določi po naslednji formuli:

$$F = 0,003 \times \frac{Q}{\sqrt{h}} \text{ [m}^2\text{]}, \text{ kjer}$$

F - je prerez dimnika [m²],

Q - je nazivna toplotna moč kaminskega vložka [kW],

h - je višina dimnika [m].

Dimni nastavek kaminskega vložka z vodnim plaščem je treba na dimnik priključiti s pomočjo jeklene cevi, izdelane iz certificiranega materiala, ki jo je treba nataktni na nastavek in namestiti v dimniku.

Dimnik mora biti izdelan iz negorljivih materialov, ki omogočajo vzdrževanje stalne temperature.

Sicer je treba notranjost kamina obložiti z izolacijskim materialom ali namestiti dvoslojni dimnik (v delu, ki sega nad streho). Tesnost dimnika in dimovodov je nujno treba preveriti, saj morajo biti popolnoma tesni.

Prečni prerez dimnika je lahko okrogle ali pravokotne oblike in ne sme biti manjši kot 25 x 25 cm.

Prerez dimnika mora biti enak po vsej njegovi višini, brez ovir kot so zožena mesta ali zamiki, ki spreminijo smer pretoka dimnih plinov. Na en dimnovod je lahko priključena le ena grelna naprava.

4.3. Pravila namestitve napeljave centralnega ogrevanja

POZOR: kaminski vložki z vodnim plaščem, nameščeni na ozemlju Republike Poljske, so namenjeni za delovanje kot vir toplote v vodnih gravitacijskih in črpalnih grelnih napeljavah v odprtem sistemu, zaščitenih v skladu z normo PN-91/B-02413, v katerih dovoljena temperatura vode ob viru toplote ne presega 100°C, dovoljen delovni tlak ni višji kot dovoljeni delovni tlak uporabljenih naprav, obtočna voda pa služi izključno za ogrevanje in se ne sme črpati iz napeljave.

Priključitev kaminskega vložka z vodnim plaščem na napeljavo centralnega ogrevanja je treba izvesti s pomočjo cevnih spojk ali prirobnic.

Dopolnjevanje sistema, ki ga sestavljata kamin in napeljava centralnega ogrevanja, z vodo se mora izvajati zunaj kaminskega vložka (vsaj 1,0 m stran od njega) na povratnem vodu.

Namestitev in zagon kaminskega vložka z vodnim plaščem mora izvesti za to usposobljeno montažno osebje.

5. Gorivo

5.1. Priporočeno gorivo

- Proizvajalec priporoča uporabo polen ali cepanic listavcev naslednjih vrst: bukev, gaber, hrast, jelša, breza, jesen itn. naslednjih dimenzij: dolžina okoli 30 cm, obod od okoli 30 do 50 cm, ter briketov rjavega premoga.

- Vlažnost drv, uporabljenih za kurjenje v kaminu, ne sme presežati 20%; temu pogoju ustreza les, ki je bil staran 2 leti in se je shranjeval pod streho.

5.2. Odsvetovano gorivo

Za kurjenje v kamini ne uporabljajte polen ali cepanic, čigar vlažnost presega 20%, saj sicer ne boste dosegli zelenih tehničnih parametrov (znižana toplotna moč).

Odsvetujemo kurjenje z drobnimi poleni ali cepanicami, saj to lahko povzroči nagel porast temperature vode ali vrenje vode, znaten porast temperature dimnih plinov in požar dimnika.

Odsvetujemo kurjenje s poleni iglavcev in z lesom z visoko vsebnostjo smol, ki povzroča intenzivno usedanje saj v napravi in potrebo po pogostem čiščenju naprave in dimnika.

5.3. Prepovedano gorivo

Prepovedano je sežigati v napravi kakršne koli odpadke, zlasti kemijske, zaradi izločevanja strupenih snovi med njihovim zgorevanjem.

6. Način delovanja

6.1. Prižiganje in nalaganje goriva

- a) s pomočjo ročice (15) odprite zagonsko loputo (13),
 - b) z zapahom (4) odprite vratca (2),
 - c) z ročajem (9) maksimalno odprite regulator zraka,
 - d) na rešetko (10) položite papir ali poseben netilec, nanj položite drobno suho vejevje, nato pa naložite večje kose lesa s premerom okoli 3 – 5 cm,
 - e) zanetite papir in zaprite vratca (2),
 - f) ko se ogenj zaneti, zaprite loputo (13),
 - g) ko nastane žerjavica debela okoli 2 cm, v kurišče naložite ustrezno gorivo.
- Ob vsakem nalaganju goriva sledite spodnjemu postopku:
- odprite zagonsko loputo (13),
 - za nekaj trenutkov priprite, nato pa počasi odprite vratca (2),
 - po potrebi odstranite pepel s kurišča in naložite gorivo,
 - zaprite vratca (2),
 - po prižigu goriva zaprite zagonsko loputo (13).
- h) želeno intenzivnost izgorevanja dosežemo z nastavljanjem regulatorja primarnega zraka s pomočjo ročaja (9),
 - i) priporočamo, da v prvih urah delovanja naprave kaminski vložek z vodnim plaščem obremenite z okoli 30 – 50% nazivne obremenitve, saj velika toplotna napetost lahko povzroči prekomerno obrabo ali pa celo okvaro naprave.

Prepovedano je polivati ali namakati les v vnetljivih tekočinah, kot so na primer bencin, dizelsko olje, topila itn. ali pa dodajati te snovi v kurišče za hitrejši prižig goriva. Hlapi teh tekočin so močna eksplozivna mešanica!

6.2. Običajno delovanje kaminskega vložka z vodnim plaščem

Za kurjenje v kaminskih vložkih z vodnim plaščem uporabljajte polena ali cepanice listavcev dolge okoli 30 cm in z obodom od 30 do 50 cm ali pa brikete rjavega premoga.

Za doseganje nazivne toplotne moči kaminskega vložka z vodnim plaščem v kurišče naložite od 4 do 5 polen in popolnoma odprite regulator zraka (9).

Za doseganje toplotne moči nižje od nazivne v kurišče naložite od 3 do 4 debelejših polen in po potrebi priprite regulator zraka (9).

6.3. Delovanje z minimalno močjo dalj časa

Kaminski vložek z vodnim plaščem lahko deluje z minimalno toplotno močjo, čas izgorevanja treh debelejših polen ob popolnoma zaprtem regulatorju zraka (9) in kaminskem vleku okoli 6 Pa pa znaša okoli 3 ure (čim je premer polen večji, je toplotna obremenitev nižja).

Po potrebi (če je vlek v dimniku prevelik) za uravnavanje dimniškega vleka v spodnjem delu dimovoda namestite preusmerjevalnik vleka – bodite pozorni na zadimljenost.

6.4. Priporočila za običajno delovanje kaminskega vložka z vodnim plaščem

Med uporabo teh grelnih naprav je treba zlasti spoštovati spodnja pravila:

1. Pred prižigom ognja v kaminskem vložku:

- preverite, ali je napeljava pravilno napolnjena z vodo,
- preverite dimnik in dodatno opremo (preusmerjevalnik vleka, revizijsko odprtino za čiščenje dimnika itn.),
- preverite, ali so raztezna posoda ter dovodne in odvodne cevi tehnično brezhibne in pretočne.

2. Med rokovanjem z kaminskim vložkom z vodnim plaščem uporabite ustrezno orodje in zaščitne rokavice.

3. Če pride do prekinitve ogrevanja v mrzlem vremenu, obvezno izpraznite napeljavo, da preprečite njeno uničenje zaradi zamrzitve.

4. Zagotovite primerno dovodno-odvodno prezračevanje v prostoru, kjer je nameščen kaminski vložek z vodnim plaščem.

5. Vse vnetljive in jedke snovi odstranite iz bližine kaminskega vložka z vodnim plaščem.

6. V prostoru, kjer je nameščen kaminski vložek z vodnim plaščem, ne uporabljajte mehanskega izpušnega prezračevanja.

7. Kot ogrevalni medij uporabite vodo (če je to le možno, naj bo to očiščena voda). V regijah, kjer lahko pride do naglega padca temperature, lahko v ogrevalno napeljavo dodamo tekočino proti zmrzovanju.

8. Nekaj koristnih nasvetov, ki olajšajo uporabo naprave in povečajo varnost uporabnikov kaminskih vložkov z vodnim plaščem:

- steklo kurišča med delovanjem kaminskega vložka z vodnim plaščem je vroče (nad 100°C) – bodite posebej pozorni na otroke,
- nikoli ne uporabljajte vode za gašenje kurišča kaminskega vložka z vodnim plaščem,
- kurišče skozi ognjevarno keramiko oddaja velike količine toplotne energije. Ne puščajte vnetljivih snovi in predmetov v razdalji, manjši od 100 cm od stekla,
- med odstranjevanjem pepela iz kurišča ga zberite v kovinsko ali drugo negorljivo posodo; pomnite, da je lahko pepel, ki je na videz hladen, v resnici vroč in lahko povzroči požar,
- za doseganje optimalnega delovanja naprave je treba v prostoru, kjer je le-ta nameščena, zagotoviti ustrezno prezračevanje. V vsakem prostoru, kjer je nameščena naprava, je treba zagotoviti gravitacijski dovod zraka, potrebnega za zgorevanje – ponavadi je to reža pod vzhodnimi vrati visoka okoli 2 cm; lahko v vratih izdelamo z žaluzijo zadržno odprtino, ki zagotavlja pritok zraka,
- v primeru požara kamina z ročajem (9) zaprite regulator primarnega zraka, z ročico (15) zaprite loputo (13), zaprite preusmerjevalnik vleka, če je le-ta nameščen, in pokličite gasilce.

Priporočamo, da za zagotavljanje varnosti uporabnikov kaminskega vložka med njegovim delovanjem snamete kljuko.

6.5. Čiščenje kurišča in kamina

Za zagotavljanje učinkovitega izgorevanja goriva v napravi je treba redno čistiti izgorevalno komoro (1), rešetko (10), dimni nastavek (17) in kamin. Za čiščenje dimnovodov uporabite žično ščetko.

Kamin je treba čistiti mehansko nekajkrat na leto, vsaj enkrat v ogrevalni sezoni. Čiščenje kamina mora opraviti specializirano dimnikarsko podjetje.

Med čiščenjem kamina:

- preverite stanje naprave, zlasti elementov, ki zagotavljajo njeno tesnost: tesnil in zapiral,
- preverite stanje kamina in priključnega voda,
- vsil priključki morajo biti mehansko odporni in tesni.

7. Nadomestni deli

Podjetje kratki.pl zagotavlja dobavo nadomestnih delov skozi vse obdobje uporabe naprave. V zvezi z njihovo dostavo se obrnite na naš komercialni oddelek ali na najbližjo prodajno točko.

8. Pogoji garancije

Uporaba kaminskega vložka z vodnim plaščem, način priključitve na ogrevalno napeljavo in na dimnik ter pogoji uporabe morajo biti skladni s temi navodili. Prepovedane so vsakršne predelave in spremembe konstrukcije kaminskega vložka.

Proizvajalec daje garancijo brezhibnega delovanja za obdobje 5 let od trenutka nakupa kaminskega vložka. Kupec kaminskega vložka je dolžan prebrati navodila za uporabo kaminskega vložka, pričujoče pogoje garancije in to potrditi z ustreznim vpisom na garancijskem listu v trenutku nakupa. V primeru vložitve reklamacije je uporabnik kaminskega vložka dolžan predložiti reklamacijski zapisnik, izpolnjen garancijski list in potrdilo o nakupu. Predložitev navedene dokumentacije je nujno potrebna za obravnavo vsakršnih zahtevkov. Reklamacije bodo obravnavane v roku 14 dni od dne njihove vložitve v pisni obliki.

Vsakršne predelave, modifikacije in spremembe konstrukcije vložka povzročijo takojšno prenehanje proizvajalčeve garancije.

Garancija obsega:

- dele iz litega železa,
- premične dele mehanizmov za krmiljenje lopute dimnega nastavka in zaščitnega grebena lovilnika pepela,
- rešetko in tesnilne elemente kamina za obdobje 1 leta od dne nakupa vložka.

Garancija ne obsega:

- vermikulitnih plošč,
- šamotnih plošč,
- ognjevarne keramike (odporno na temperaturo do 800°C),
- vseh okvar, nastalih zaradi nespoštovanja navodil za uporabo, zlasti glede uporabljenega goriva in netil,
- vseh okvar, nastalih med prevozom od distributerja do kupca,
- vseh okvar, nastalih med nameščanjem, vgradnjo in zagonom kaminskega vložka,
- okvar, nastalih zaradi toplotnih preobremenitev kaminskega vložka (povezanih z načinom uporabe vložka, ki ni v skladu z navodili za uporabo).

Garancija se podaljša za obdobje od dne prijave reklamacije do dne obvestitve kupca o izvedenem popravilu. To obdobje se potrdi z vpisom v garancijskem listu. Vse okvare, nastale zaradi nepravilne uporabe, skladiščenja, vzdrževanja ali ravnanja neskladno s pogoji, določenimi v navodilih za uporabo, povzročijo prenehanje garancije, če so te okvare prispevale k znižanju kakovosti vložka.

V vseh naših vložkih je uporaba premoga kot goriva prepovedana. Kurjenje premoga v vsakem primeru povzroči prenehanje garancije za kurilnice. Stranka je ob prijavi okvara dolžna vsakič podpisati izjavo, da v našem vložku ni kuril s premogom ali drugimi prepovedanimi gorivi. Če je podan sum, da so bila omenjena goriva vendarle uporabljena, bo izvedena analiza prisotnosti prepovedanih snovi. V primeru, če bo analiza pokazala, da so bile te snovi uporabljene, bo stranka izgubila vse garancijske pravice in bo dolžna pokriti vse stroške v zvezi z reklamacijo (vključno s stroški analize).

Ta garancijski list je podlaga za brezplačna garancijska popravila.

Garancijski list brez datuma, žiga, podpisov ali s popravki, uvedenimi s strani nepooblaščenih oseb, ni veljaven.

Dvojniki garancijskega lista se ne izdajajo!

Tovarniška številka naprave
Tip naprave

VARNA UPORABA KAMINSKEGA VLOŽKA Z VODNIM PLAŠČEM

Med uporabo kaminskega vložka z vodnim plaščem je treba spoštovati naslednja pravila:

- kaminski vložek z vodnim plaščem ne sme delovati brez vode,
- ognja v izgorevalni komori nikoli ne polivajte z vodo,
- ognjevarna keramika v čelnem delu vložka z vodnim plaščem lahko med izgorevanjem goriva doseže temperaturo nad 100°C,
- v prostoru, kjer je nameščen kaminski vložek z vodnim plaščem, je treba zagotoviti svoboden nara-ven pritok zraka, potrebnega za zgorevanje goriva in za prezračevanje prostora,
- v izgorevalno komoro ne nalagajte preveč goriva, zlasti drobnega, saj to lahko povzroči okvaro elementov čelnega dela vložka in motnje delovanja kaminskega vložka z vodnim plaščem.

ZA ZAGOTAVLJANJE VARNOSTI IN PREPREČEVANJE PREKOMERNEGA SEGREVANJA (VRENJA - - -

- mikroprocesorskega krmilnika kamina,
- mikroprocesorskega krmilnika črpalk,
- brezprekinitvenega napajalnika ZZA-400-S,
- brezprekinitvenega napajalnika ZZA-300-A.

9. Najnovejša različica – kaminski vložek s toplotnim izmenjalnikom

Za preprečevanje prekomernega segrevanja vode v sistemu centralnega ogrevanja lahko uporabimo tudi vgrajen toplotni izmenjalnik. V tem primeru se znotraj vodnega plašča namesti tuljavo za hlajenje z hladno vodo. Tuljava je izdelana iz bakrene cevi s prerezom 12 mm. Oba konca tuljave se namestita zunaj kamina.

Za pravilno delovanje toplotnega menjalnika se hkrati namesti toplotno zaščito samega kamina (nadzor segrevanja vode v kaminu) s termostatskim ventilom, ki je najbolj priporočljiva vrsta zaščitne naprave. Termostatski ventil deluje glede na temperaturo in ne na tlak vode. Ventil se namesti v cev, ki dovaja vodo iz vodovoda v tuljavo.

Termostatski ventil je z bakreno cevjo dolgo 1,3 m priključen na tipalo temperature. Tipalo temperature je nameščeno v posebej pripravljenem cevnem nastavku (23) in je tako neposredno potopljeno v vodi, s katero je napolnjen vodni plašč, kar omogoča, da se termostatski ventil, nameščen na drugem koncu bakrene cevi, upravlja glede na temperaturo te vode. Ko voda v kaminu doseže temperaturo 97°C, se ventil odpre in hladna voda iz vodovoda teče skozi tuljavo.

Tako se voda v vodnem plašču kamina ohladi. Taka rešitev ima še eno prednost: termična varovalka,

ki ščiti delovanje kamina, ne potrebuje električnega toka. Hladna voda iz vodovodne napeljave lahko teče skozi hladilno tuljavo v obe smeri, kar nima nobenega vpliva na učinkovitost toplotnega menjalnika.

Vzdrževanje

Če termostatski ventil pušča, voda iz napajalne napeljave ves čas teče skozi tuljavo, ne glede na temperaturo vode v vodnem plašču kamina. Ponavadi zadošča občasno čiščenje sedeža in stožca ventila in odstranitev usedlin in umazanije; za to je treba nekajkrat pritisniti rdeči gumb in na ta način oprati navedene elemente s tekočo vodo. Če to vendarle ne zadošča, sledite spodnjemu postopku:

1. Zaprite ventil, ki prekine dovod vode iz vodovoda. Ta ventil mora biti vedno nameščen pod cevnim priključkom s termostatskim ventilom (torej pod cevjo, ki dovaja vodo v tuljavo toplotnega izmenjalnika).
2. Odvijte šesterorobo matico in odstranite stožec ventila.
3. S curkom tekoče vode očistite vse elemente termostatskega ventila, zlasti njegov sedež.
4. Ponovno namestite termostatski ventil in nato precej močno privijte šesterorobo matico.

Kondenzacija

Prekomerna kondenzacija v kaminu s vodnim plaščem je posledica nepravilne uporabe naprave.

Posledice prekomerne kondenzacije so lahko naslednji pojavi:

- kondenzat, ki teče po notranjih stenah kamina, v skrajnih primerih pa izteka iz kamina,
- dimljenje – dim se vrača v prostor,
- intenzivno onesnaževanje izgorevalne komore, zlasti stekla,
- izguba možnosti upravljanja vleka zaradi zlepljene lopute.

Priporočamo, da za preprečevanje zgoraj navedenih pojavov spoštujete spodnja navodila:

- želeno temperaturo nastavite na 70 – 75°C,
- temperaturo zagona črpalk nastavite na 55°C – črpalka centralnega ogrevanja.

Višja temperatura zagona črpalk povzroči hitrejše segrevanje napeljave. Temperaturna razlika med delovno (zeleno) temperaturo in povratno temperaturo napeljave mora znašati okoli 20°C, pri čemer povratna temperatura napeljave ne sme biti nižja od 50°C. To je povezano z rosiščem (temperaturo sproščanja vodne pare iz lesa), ki za les z vlažnostjo okoli 20% znaša 48°C.

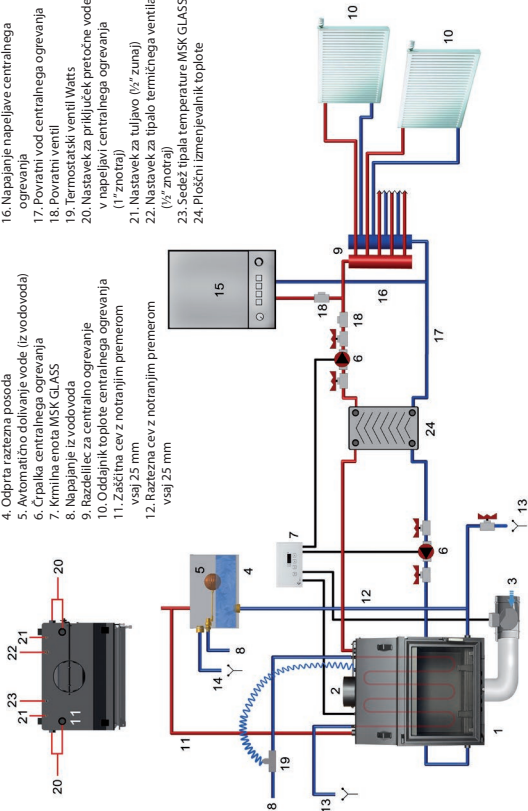
Nujni pogoj je kurjenje ustreznega goriva. Priporočeno gorivo je npr. starana bukev ali breza z vlažnostjo do 20%.

Priporočamo redno čiščenje izgorevalne komore, zlasti če se v izgorevalni komori nabere opazna količina usedlin ali če opazite znake oviranega pretoka v odvodnih kanalih.

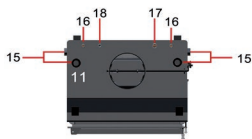
PRIMER SCHEME PRIKLJUČITVE KAMINSKEGA VLOŽKA Z VODNIM PLAŠČEM S PLINSKIM KOTLOM

13. Odtočna cev za kanalizacijo
14. Pretočna cev za kanalizacijo
15. Peč za centralno ogrevanje
16. Napajanje napeljavne centralnega ogrevanja
17. Povratni vod centralnega ogrevanja
18. Povratni ventili
19. Termostatski ventili Watts
20. Nastavek za priključek pretočne vode v napeljavi centralnega ogrevanja (1" znotraj)
21. Nastavek za tuljavo (½" zunaj) (½" znotraj)
22. Nastavek za tipalo termičnega ventila
23. Sedež tipala temperature MSK GLASS
24. Ploščni izmenjevalnik toplote

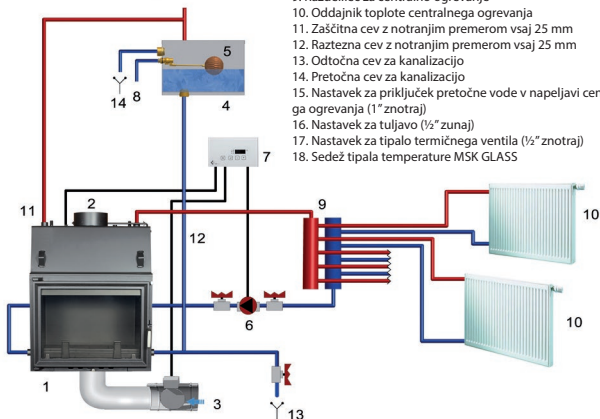
1. Kaminski vložek z vodnim plaščem
2. Izhod dimnih plinov
3. Elektronsko upravljan dovod zraka
4. Odprta raztezna posoda
5. Avtomatično dolivanje vode (iz vodovoda)
6. Črpalka centralnega ogrevanja
7. Krmilna enota MSK GLASS
8. Napajanje iz vodovoda
9. Razdelilec za centralno ogrevanje
10. Oddajnik toplote centralnega ogrevanja
11. Zaščitna cev z notranjim premerom vsaj 25 mm
12. Raztezna cev z notranjim premerom vsaj 25 mm



PRIMER PRIKLJUČNE SCHEME KAMINSKEGA VLOŽKA Z VODNIM PLAŠČEM V ODPRTEM SESTAVU



1. Kaminski vložek z vodnim plaščem
2. Izhod dimnih plinov
3. Elektronsko upravljan dovod zraka
4. Odprta raztezna posoda
5. Avtomatično dolivanje vode (iz vodovoda)
6. Črpalka centralnega ogrevanja
7. Krmilna enota MSK GLASS
8. Napajanje iz vodovoda
9. Razdelilec za centralno ogrevanje
10. Oddajnik toplote centralnega ogrevanja
11. Zaščitna cev z notranjim premerom vsaj 25 mm
12. Raztezna cev z notranjim premerom vsaj 25 mm
13. Odtočna cev za kanalizacijo
14. Pretočna cev za kanalizacijo
15. Nastavek za priključek pretočne vode v napeljavi centralnega ogrevanja (1" znotraj)
16. Nastavek za tuljavo (1/2" zunaj)
17. Nastavek za tipalo termičnega ventila (1/2" znotraj)
18. Sedež tipala temperature MSK GLASS



11. Vložki Eko AQUA

Shema kaminskega vložka z vodnim plaščem. Slika 4, 5. Razpredelnica 2, 3.

Osnovni del kaminskega vložka z vodnim plaščem je jeklen vodni plašč (19), nameščen nad izgorovalno komoro (1). Sprednjo steno izgorovalne komore predstavljajo vratca iz litega železa (2), opremljene z enotnim ognjevarnim steklom (3) in zapahom s kljuko (4). Kljuko lahko enostavno snamemo in tako preprečimo njeno segrevanje. Vratca so vgrajena v okvir iz litega železa (5), ki je privit na ohišje vodnega plašča. Jeklen vodni plašč (19) s sprednjo steno iz litega železa je nameščen na podstavek iz litega železa (6), v katerem je komora lovilnika pepela. V podstavku je nameščena rešetka kurišča iz litega železa (11), na kateri poteka izgorevanje goriva. Rešetka kurišča mora biti nameščena z rebri navzgor. Plotec iz litega železa (12) preprečuje izpadanje žarečega goriva iz izgorovalne komore ob odprtih vratcih. Ostanke izgorevanja: pepel in ostanke nezgorelega lesa se nabirajo v izvlečnem lovilniku pepela (7) pod rešetko. V sprednjem delu lovilnika pepela (8) je nameščen regulator s premičnim ročajem (9) za nastavljanje količine primarnega zraka, potrebnega za izgorevanje goriva. Ročaj (16) pomaknjen maksimalno levo pomeni zaprt dovod primarnega zraka; ročaj pomaknjen desno pomeni maksimalno odprt dovod zraka. Sekundarni zrak (10), potreben za izgorevanje hlapov, ki nastajajo ob izgorevanju goriva, se dovaja skozi odprtine pod lovilnikom pepela. Ta zrak se usmeri v zadnji del izgorovalne komore kamina, njegov izhod pa je v zadnji plošči komore kurišča. V spodnjem delu pod deflektorjema je nameščena spodnja loputa, ki upravlja pretok dimnih plinov skozi dva deflektorja. S pomočjo ročaja spodnje lopute (18) upravljamo mehanizem lopute (17).

Nad izgorevalno komoro je spodnji vermikulitni deflektor (29). Nad njim je zgornji jekleni deflektor (28). Navpične cevke grelnika (20) so privarjene na zgornje notranje stene grelnika vode (21). Jekleni deflektor (28) in navpične cevke grelnika služijo kot naraven konvekcijski kanali za odvod dimnih plinov in hkrati povečajo izmenjavo toplote. Med delovanjem kamina, ko gorivo gori, dimni plini tečejo ob stenah izgorevalne komore (1), obloženih z vermikulitnimi ploščami (30), nato tečejo med deflektorjema (spodnjim in zgornjim) mimo grelnika vode (21), pri čemer intenzivno oddajajo toploto vodi v plašču. Nato skozi dimni nastavek (13) in dimovod gredo v kamin. V dimnem nastavku je nameščena nastavljiva loputa (14). Za nastavljanje kota odprtja lopute s pomočjo posebnega mehanizma (15) služi lepo oblikovana ročica (16). S potegom ročice mehanizma lopute (16) se odpre izhod dimnih plinov (13).

Vodni plašč (19) ima stalno pritrjene nastavke, ki služijo za priključitev obtoka ogrevane vode, termičnega tipala in tuljave za odvajanje prekomerne toplote (27). Za priključitev obtoka centralnega ogrevanja so namenjeni nastavki (22) z notranjim navojem 1 palec (G1"), nameščeni v spodnjem delu vodnega plašča (19), ki služijo za priključitev povratne vode; za priključitev izhoda segrete vode v napeljavo centralnega ogrevanja služijo nastavki (23) z zgornjem delu plašča. Neposredno ob izhodnem nastavku je treba namestiti tlačni varnostni ventil. Nastavki z zunanjim navojem 1/2 palca (26) so za ključki tuljave (27). Spoj z notranjim navojem 1/2 palca (25) je namenjen za priključitev temperaturnega tipala varnostnega ventila, ki upravlja pretok vode skozi tuljavo (27). Tuljava ščiti vodni plašč pred prekomernim segrevanjem. Če napeljava centralnega ogrevanja oddaja manj toplote od proizvedene moči, se lahko temperatura vode v vodnem plašču nevarno dvigne. V takšnem primer, ko temperatura vode preseže 97°C, termični ventil odpre pretok vode skozi tuljavo, ki ohladi vodo v plašču.

12. Kaminski vložki AQUARIO

Shema sestave kaminskega toplovodnega vložka. Slika 6.

Osnovni del toplovodnega kaminskega vložka je jekleni vodni plašč (16), ki se nahaja nad gorilno komoro (1). Srednjo steno gorilne komore (1) tvorijo jeklena vratca (2) z enojnim žaroodpornim steklom (3) ter zapahom s ključavnico (4). Vratca so nameščena v okvirjih (5). Gorilna komora (1) je obložena z Acumotte (27). Kot osnovni del kaminskega vložka štejeemo dvoplastni pod, ki je njihova konstrukcija hkrati komora dovoda zraka (6). Zrak prihaja v komoro predvsem skozi nastavek za dovod zraka od zunaj s premerom fi 125 mm (8), ki je opremljen z mehanizmom za upravljanje (7). Dodatni zrak v gorilno komoro prihaja skozi odprtini na zadnji strani vložka – sistem zgorevanja dimnih plinov.

Vložek Aquario ni opremljen z dodatno ploščo za zgorevanje. Do zgorevanja prihaja na spodnji plošči, t.i. zgorevanje v pepelu.

Osnova gorilne komore je pod – plošča Acumotte, element obloge gorilne komore (27), kje gori kurivo. Jeklena ograja (9) preprečuje izsip žarečega kuriva iz gorilne komore. Ravnanje z odpadki: pepel ter ostaki nezgorelega lesa odstranimo s pomočjo lopatke in krtače, sesalca za pepel oziroma specialnega nastavka za navaden sesalec. Pretok zraka lahko nastavljamo z ročajem (7). Ročaj (7) premaknjen maksimalno levo pomeni odprt dovod primarnega zraka, ročaj na desni strani pa pomeni da je dovod zraka zaprt.

Nad gorilno komoro je nameščen spodnji vermikulitni deflektor (26). Iznad njega se nahaja zgornji deflektor – jekleni (25). Vertikalne cevi grelnika (17) so privarjene na zgornjo notranjo steno grelnika vode (18). Jekleni deflektor (25) ter dimne vertikalne cevi grelnika so naravni konvekcijski kanal pretoka dimnih plinov, ki povečuje izmenjavo toplote.

Med zgorevanjem v vložku dimni plini prek gorilne komore (1) prelazijo pod spodnjim in zgornjim deflektorjem ter skozi vertikalne dimne cevi (17) in grelnik vode (18), kjer oddajajo toploto v vodo. Nato prihajajo v nastavek (10) ter skozi dimno cev prihajajo v dimnik. V nastavku je nameščena nastavljiva loputa (11). Položaj lopute se lahko nastavi s pomočjo mehanizma za upravljanje (12).

Izvlek lopute (13) pomeni odpiranje izvoda dimnih plinov (11). Spodnja loputa (14) je integralni del. Spodnja loputa se nahaja neposredno nad gorilno komoro (1) ter je podaljšek jeklenega zgornjega deflektorja (25) na celotni njihovi dolžini. Odpiranje lopute v začetni fazi zgorevanja skrajša pot dimnih plinov do dimnika, kar avtomatsko izboljšuje vlek. Zapiranje spodnje lopute (15) dimne pline usmeri na spodnji (26) in zgornji (27) deflektor (dimna polica), kar podaljšuje njihovo pot do dimnika. Slika 7. V prostoru, ki je nastal med deflektorji ter nad jeklenim deflektorjem prihaja do zgorevanja koščkov kuriva, ki niso prej zgoreli v gorilni komori (1). Na ta način pridobivana dodatna toplota je posredovana v dimne cevi grelnika (17) ter vodni plašč (sistem) (16). Ročaji loput (13), (15) imajo stepensko regulacijo položaja lopute.

Vodni plašč (sistem) (16) ima trajno vgrajene nastavke za priključek ogrevane vode na centralno ogrevanje, termalne senzorje ter sistem za odstranjevanje odvečne toplote – tuljavo (24). Za priključek na centralno ogrevanje so priloženi nastavki (20) in nastavki (19) z notranjim navojem 1 palec (G1") (desna in leva stran vložka – priporočena je križna priključitev za napajanje/vrnitev). V spodnjem delu vodnega plašča (sistema) (16) nameščeni nastavki (19) z notranjim navojem 1 palec (G1") so namenjeni priključitvi vode, ki se vrne iz sistema centralnega ogrevanja

. Za priključitev dovoda ogrete vode na centralno ogrevanje uporabite nastavke (20) v zgornjem delu plašča (desna in leva stran vložka – priporočena je križna priključitev za napajanje/vrnitev).

Nastavki z notranjim navojem (G1/2") so zaključki tuljave. Nastavek termalnega senzorja (22) z notranjim navojem je namenjen za priklop kapilare termalnega senzorja in varnostnega ventila, ki upravljajo pretokom vode skozi tuljavo (24). Tuljava (24) je varnostni element, ki vodni plašč ščiti pred pregrevanjem. Če je odstranjevanje toplote s strani centralnega ogrevanja manjše kot moč, ki jo ustvari kaminski vložek, temperatura vode v vodnem plašču se lahko nevarno poveča. V takšnem primeru, ko temperatura preseže

95°C +/- 2°C bo termostatski ventil odprl pretok vode skozi tuljavo, ki vodo v vodnem plašču ohladi. Element (21) je montažno stikalo toplotnega senzorja kaminskega upravljalca, ki upravlja z delovanjem sistema (črpalk centralnega ogrevanja) ter ventila za pretok zraka. Ventil se namesti v kanal za dovod zraka od zunaj ter upravlja s količino zraka, ki ga kamin pobere ter je odgovoren za optimalizacijo zgorevanja.

REJESTR PRZEGLĄDÓW PRZEWODU DYMOWEGO


Przeгляд przy instalacji wkładu	Data, podpis i pieczęć kominiarza
Data, podpis i pieczęć kominiarza	Data, podpis i pieczęć kominiarza
Data, podpis i pieczęć kominiarza	Data, podpis i pieczęć kominiarza
Data, podpis i pieczęć kominiarza	Data, podpis i pieczęć kominiarza
Data, podpis i pieczęć kominiarza	Data, podpis i pieczęć kominiarza
Data, podpis i pieczęć kominiarza	Data, podpis i pieczęć kominiarza
Data, podpis i pieczęć kominiarza	Data, podpis i pieczęć kominiarza
Data, podpis i pieczęć kominiarza	Data, podpis i pieczęć kominiarza

SPRZEDAJĄCY	
Nazwa:	Pieczęć i podpis sprzedawcy;
Adres:	
Tel/fax:	
Data sprzedaży:	
NABYWCA WKŁADU	
<p>Wkład kominkowy powinien być zainstalowany zgodnie z obowiązującymi w kraju przepisami i regulami, z postanowieniami instrukcji obsługi przez instalatora posiadającego stosowne uprawnienia.</p> <p>Oświadczam, iż po zapoznaniu się z instrukcją obsługi i warunkami gwarancji, w przypadku niezastosowania się do postanowień w nich zawartych producent nie ponosi odpowiedzialności z tytułu gwarancji.</p>	Data i czytelny podpis nabywcy;
INSTALATOR WKŁADU	
Nazwa firmy instalatora:	
Adres instalatora:	
Tel/fax:	
Data uruchomienia:	
<p>Potwierdzam, iż zainstalowany przez moją firmę wkład kominkowy, spełnia wymogi instrukcji obsługi, zainstalowany jest zgodnie z obowiązującymi normami przedmiotowymi, przepisami prawa budowlanego, przepisami ppoż.</p> <p>Zainstalowany wkład jest gotowy do bezpiecznego użytkowania.</p>	Pieczęć i podpis instalatora;

REGISTER OF SMOKE DUCT INSPECTIONS

Inspection during the insert installation	Date, signature and seal of the chimney sweeper
Date, signature and seal of the chimney sweeper	Date, signature and seal of the chimney sweeper
Date, signature and seal of the chimney sweeper	Date, signature and seal of the chimney sweeper
Date, signature and seal of the chimney sweeper	Date, signature and seal of the chimney sweeper
Date, signature and seal of the chimney sweeper	Date, signature and seal of the chimney sweeper
Date, signature and seal of the chimney sweeper	Date, signature and seal of the chimney sweeper
Date, signature and seal of the chimney sweeper	Date, signature and seal of the chimney sweeper
Date, signature and seal of the chimney sweeper	Date, signature and seal of the chimney sweeper

SELLER	
Name:	Seller's seal and signature;
Address:	
Tel/fax:	
Date of sale:	
INSERT BUYER	
<p>The fireplace insert should be installed in accordance with the rules and regulations valid in the country, the manual provisions by the installer having required qualifications.</p> <p>I hereby declare that having read the operating manual and the guarantee conditions in case of failure to observe the provisions included there the producer bears no liability for guarantee.</p>	Date and legible signature of the Buyer;
INSERT INSTALLER	
Name of the installer's company:	
Installer's address:	
Tel/fax:	
Date of commissioning:	
I hereby declare that the fireplace insert installed by my company meets the requirements of the operating manual is installed in compliance with the appropriate relative standards.	Installer's seal and signature;



Kratki.pl Marek Bal ul. Gombrowicza 4, Wsola, 26-660 Jedlińsk, Poland
tel. 00 48 48 389 99 00, 00 48 48 384 44 88, fax 00 48 48 384 44 88 wew. 106
www.kratki.pl, www.kratki.eu
