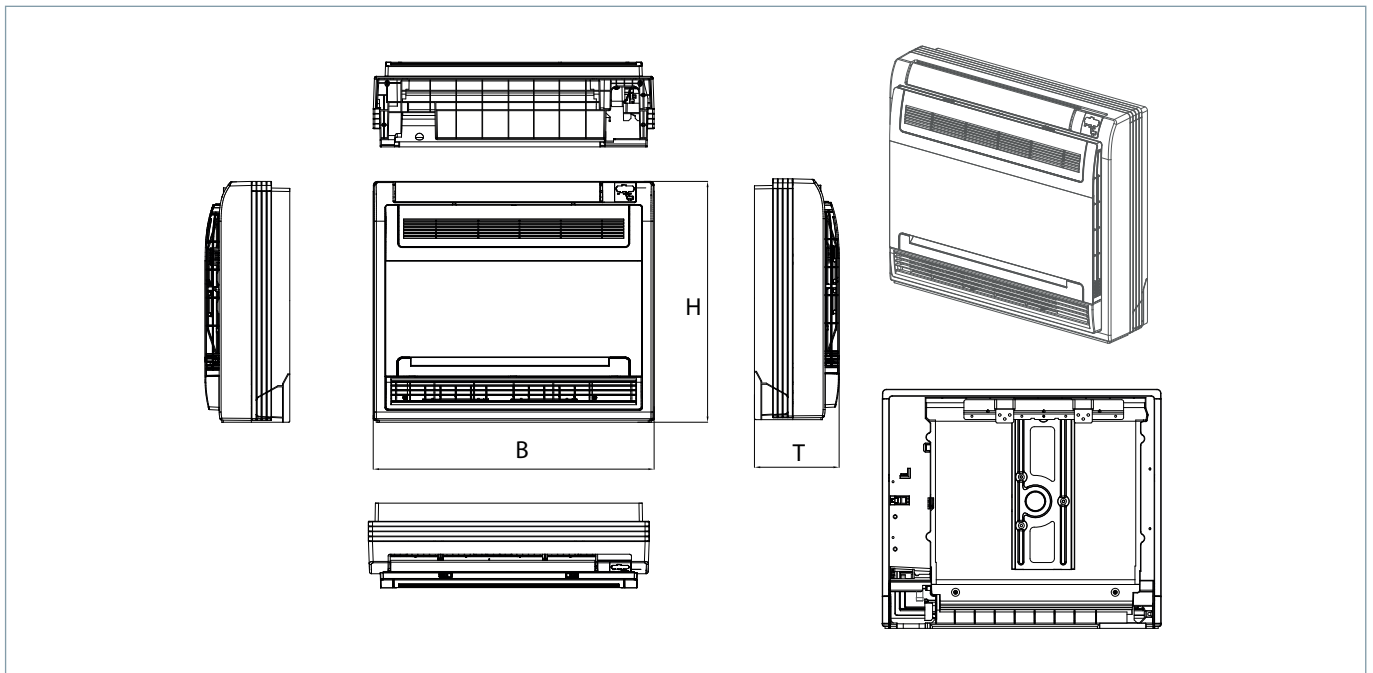
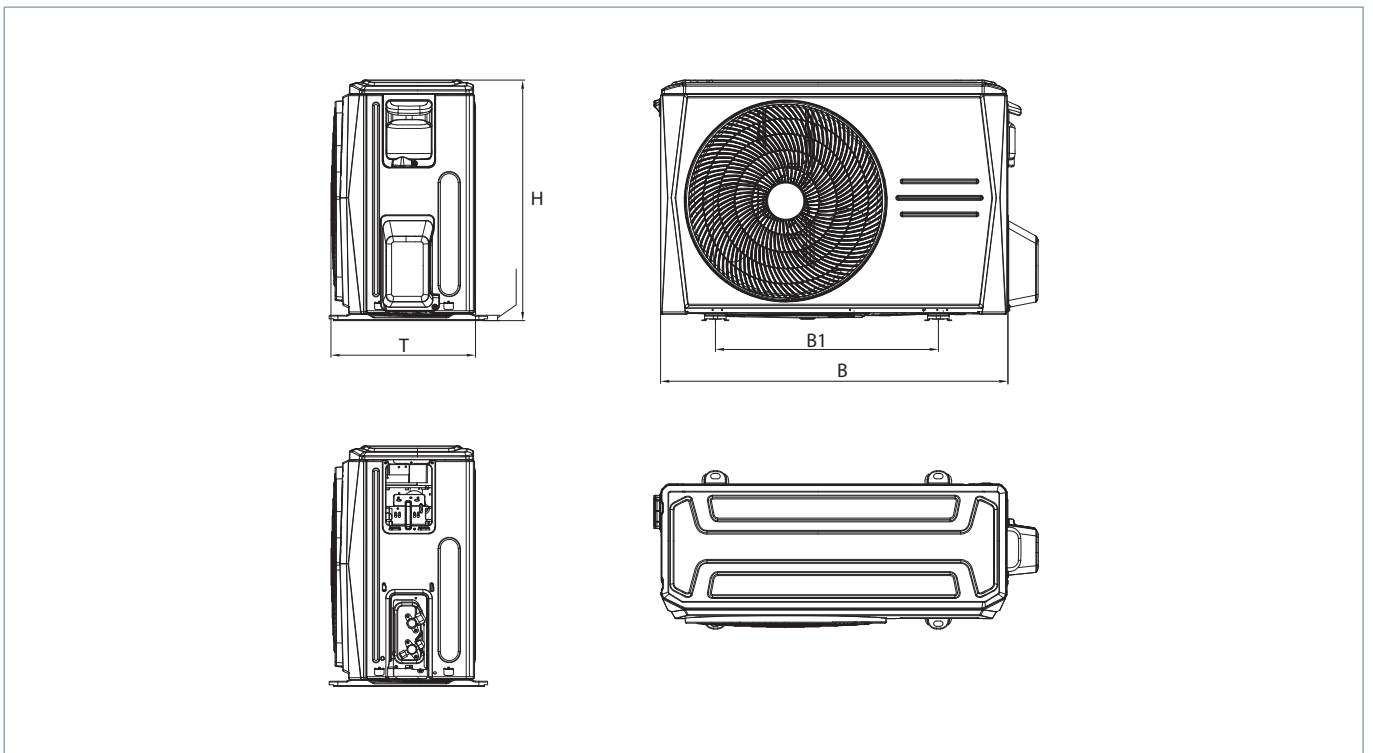


Kompakt-Truhen

Inneneinheit



Außeneinheit



Modellbezeichnung			MFAU-12FNXD0
	Inneneinheit		MFAU-12FNXD0
	Außeneinheit		MOU-12FN1-QD0
Maße BxTxH	Inneneinheit	mm	700x210x600
Maße BxTxH / B1	Außeneinheit	mm	800x333x554 / 514