

Klimatisierung  
Technische Daten

**RXA-A**





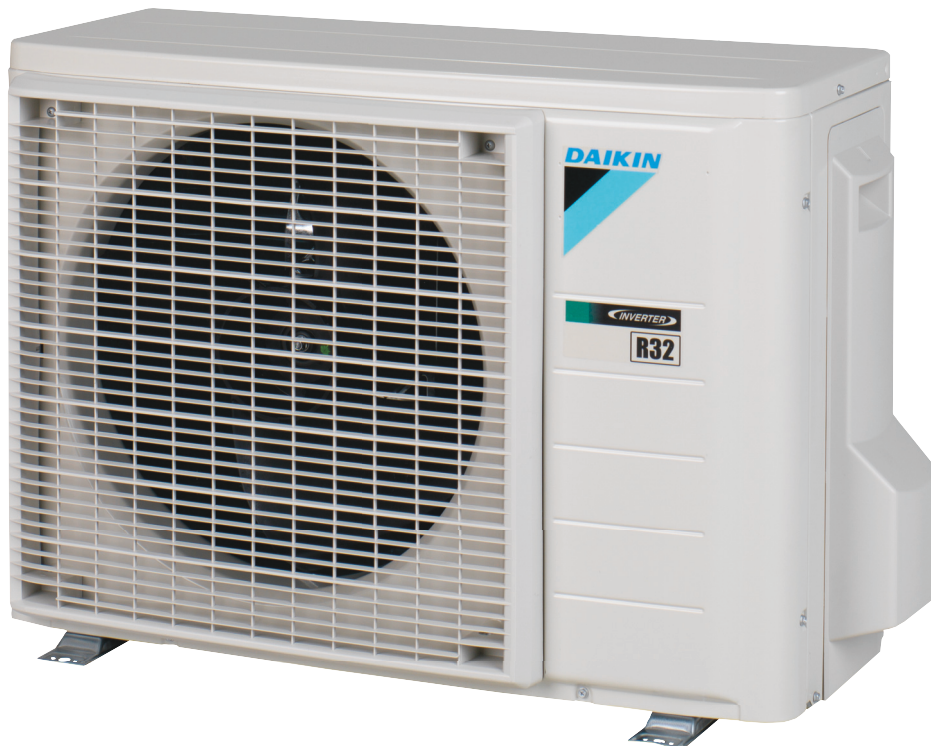
# INHALT

## RXA-A

1	Merkmale .....	2
2	Technische Daten .....	3
	Leistung und Leistungsaufnahme .....	3
	Leistung und Leistungsaufnahme .....	5
	Leistung und Leistungsaufnahme .....	8
	Technische Daten .....	11
	Elektrische Daten .....	13
3	Elektrische Daten .....	14
	Daten Elektrik .....	14
4	Leistungstabellen .....	15
	Kühl-/Heizleistungstabellen .....	15
5	Abmessungszeichnungen .....	18
6	Masseschwerpunkt .....	19
	Massenschwerpunkt .....	19
7	Kältemittelkreislauf .....	21
	Kältemittelkreisläufe .....	21
8	Elektroschaltplan .....	22
	Elektroschaltpläne – Eine Phase .....	22
9	Schalldaten .....	24
	Schalldruckspektren .....	24
10	Betriebsbereich .....	26

# 1 Merkmale

- Mit einer Entscheidung für eine Anlage mit R-32 verringern sich die Auswirkungen auf die Umwelt auf 68 % im Vergleich zu Anlagen mit R-410A. Dank der hohen Energieeffizienz sinkt der Energieverbrauch unmittelbar.
- Außengeräte sind mit einem Swingverdichter ausgestattet, der sich durch einen niedrigen Geräuschpegel und äußerst geringen Energieverbrauch auszeichnet
- Außengeräte für Split-Anwendung



1



Flüsterbetrieb  
des  
Außengeräts

## 2 Technische Daten

2-1 Leistung und Leistungsaufnahme				FTXA20AS/RXA20A	FTXA25AS/RXA25A	FTXA35AS/RXA35A	FTXA42AS/RXA42A	FTXA50AS/RXA50A	
Innengerät				FTXA20A2V1BS	FTXA25A2V1BS	FTXA35A2V1BS	FTXA42A2V1BS	FTXA50A2V1BS	
Außengerät				RXA20A2V1B	RXA25A2V1B	RXA35A2V1B	RXA42A2V1B	RXA50A2V1B	
Kühlleistung	Min.	kW	1,3		1,4		1,7		
		BTU/h	4.400,0		4.800,0		5.800,0		
		kcal/h	1.120,0		1.200,0		1.460,0		
	Nom.	kW	2,0	2,5	3,4	4,2	5,0		
		BTU/h	6.800,0	8.500,0	11.600,0	14.300,0	17.100,0		
		kcal/h	1.720,0	2.150,0	2.920,0	3.610,0	4.300,0		
	Max.	kW	2,6	3,2	4,0	5,0	5,3		
		BTU/h	8.900,0	10.900,0	13.600,0	17.100,0	18.100,0		
		kcal/h	2.240,0	2.750,0	3.440,0	4.300,0	4.560,0		
Heizleistung	Min.	kW	1,30		1,40		1,70		
		BTU/h	4.400,0		4.800,0		5.800,0		
		kcal/h	1.120,0		1.200,0		1.460,0		
	Nom.	kW	2,50	2,80	4,00	5,40	5,80		
		BTU/h	8.500,0	9.600,0	13.600,0	18.400,0	19.800,0		
		kcal/h	2.150,0	2.410,0	3.440,0	4.640,0	4.990,0		
	Max.	kW	3,50	4,70	5,20	6,00	6,50		
		BTU/h	11.900,0	16.000,0	17.700,0	20.500,0	22.200,0		
		kcal/h	3.010,0	4.040,0	4.470,0	5.160,0	5.590,0		
Leistungsaufnahme	Kühlung	Min.	kW	0,27		0,31		-	
		Nom.	kW	0,43	0,56	0,78	1,05	1,36	
		Max.	kW	0,63	0,78	1,04	-	-	
	Heizen	Min.	kW	0,25		0,26		0,46	
		Nom.	kW	0,50	0,56	0,99	1,31	1,45	
		Max.	kW	0,91	1,22	1,67	-	-	
Raumkühlen	Leistung	Pdesign	kW	2,00	2,50	3,40	4,20	5,00	
	Energieeffizienzklasse			A+++			A++		
	SEER			8,75	8,74	8,73	7,50	7,33	
	Jährlicher Energieverbrauch			kWh/a	80	101	137	196	239
	Bedingung A (35 °C – 27/19)	Pdc	kW	2,00	2,50	3,40	4,20	5,00	
		EERd		4,70	4,46	4,37	3,99	3,68	
		Leistungsaufnahme	kW	0,43	0,56	0,78	1,05	1,36	
	Bedingung B (30 °C – 27/19)	Pdc	kW	1,47	1,84	2,51	3,09	3,68	
		EERd		6,96	6,79	6,28	5,54	5,29	
		Leistungsaufnahme	kW	0,21	0,27	0,40	0,56	0,70	
	Bedingung C (25 °C – 27/19)	Pdc	kW	0,95	1,18	1,61	1,99	2,37	
		EERd		10,37	10,35	10,58	9,31	9,24	
		Leistungsaufnahme	kW	0,09	0,11	0,15	0,21	0,26	
	Bedingung D (20 °C – 27/19)	Pdc	kW	1,27	1,29	1,33	1,86	1,87	
		EERd		16,36	16,30	16,21	12,06	12,03	
Leistungsaufnahme		kW	0,08			0,15	0,16		

## 2 Technische Daten

2

2-1 Leistung und Leistungsaufnahme				FTXA20AS/RXA20A	FTXA25AS/RXA25A	FTXA35AS/RXA35A	FTXA42AS/RXA42A	FTXA50AS/RXA50A	
Raumheizen (Durchschnittliches Klima)	Leistung	Pdesign	kW	2,40	2,45	2,50	3,80	4,00	
	Energieeffizienzklasse			A+++			A++		
	SCOP/A			5,15			4,60		
	SCOPnet/A			5,19	5,18		4,63	4,61	
	Pdh Heating capacity at -10°		kW	2,19	2,30	2,36	3,34	3,45	
	Jährlicher Energieverbrauch		kWh/a	653	666	680	1.150	1.217	
	Erforderliche Reserve-Heizleistung bei Auslegungsbedingungen		kW	0,21	0,15	0,14	0,46	0,55	
	TOL	Tol (Temperaturbetriebsgrenze)	°C	-15					
		Pdh (deklarierte Heizleistung)	kW	2,31	2,52	2,62	3,90	4,12	
		COPd (deklariertes COP)			2,48	2,36	2,30	2,04	2,16
		Leistungsaufnahme		kW	0,93	1,07	1,14	1,91	
	TBivalent	Tbiv (Bivalent-Temperatur)	°C	-7					
		Pdh (deklarierte Heizleistung)	kW	2,12	2,17	2,21	3,36	3,54	
		COPd (deklariertes COP)			3,56	3,59	3,58	3,24	3,16
		Leistungsaufnahme		kW	0,60		0,62	1,04	1,12
	Bedingung A (-7 °C)	Pdh (deklarierte Heizleistung)	kW	2,12	2,17	2,21	3,36	3,54	
		COPd (deklariertes COP)			3,56	3,59	3,58	3,24	3,16
		Leistungsaufnahme		kW	0,60		0,62	1,04	1,12
	Bedingung B (2 °C)	Pdh (deklarierte Heizleistung)	kW	1,29	1,32	1,35	2,05	2,15	
		COPd (deklariertes COP)			5,24	5,22	5,19	4,44	4,43
		Leistungsaufnahme		kW	0,25		0,26	0,46	0,49
	Bedingung C (7 °C)	Pdh (deklarierte Heizleistung)	kW	0,92	0,94		1,65	1,71	
		COPd (deklariertes COP)			6,27	6,25	6,19	6,33	6,32
Leistungsaufnahme		kW	0,15			0,26	0,27		
Bedingung D (12 °C)	Pdh (deklarierte Heizleistung)	kW	1,10			1,52			
	COPd (deklariertes COP)			8,05	8,02	7,97	7,35	7,25	
	Leistungsaufnahme		kW	0,14			0,21		
Strom	Nennbetriebsstrom-50 Hz	Kühlung	A	2,0	2,6	3,6	4,9	6,2	
		Heizen	A	2,3	2,6	4,4	6,0	6,6	
Kühlung	Cdc (Absinken Kühlung)			0,25					
Heizen	Cdh (Absinken Heizen)			0,25					
Kühlfunktion inklusiv				Ja					
Heizfunktion inklusiv				Ja					
Durchschnittliches Klima inklusiv				Ja					
Kalte Saison inklusiv				Nein					
Warme Saison inklusiv				Ja					
Eco-Labellogo				Nein					
Eurovent	Sound power level outdoor	Cooling	Nom.	dB(A)	59	61	62		
	Schalleistungspegel innen	Kühlung	Nom.	dB(A)	57		60		
	Leitungslänge	Kühlung	Messbe-dingung	M	5,0				

## 2 Technische Daten

2-1 Leistung und Leistungsaufnahme				FTXA20AS/RXA20A	FTXA25AS/RXA25A	FTXA35AS/RXA35A	FTXA42AS/RXA42A	FTXA50AS/RXA50A	
Nominale Effizienz	EER			4,70	4,46	4,37	3,99	3,68	
	COP			5,00		4,04	4,12	4,00	
	Richtlinie zur Energiekennzeichnung	Kühlen		A					
Heizen		A							
Energieverbrauch in Betriebsarten „Nicht aktiv“	Modus „Thermostat AUS“	PTO	Kühlen	W	7			13	
			Heizen	W	13				
	Modus „Kurbelwannenheizung“	PCK		W	0,0				
		POFF		W	0,5				
	Modus „Standby“	Kühlen	PSB	W	0,5				
Heizen		PSB	W	0,5					
Leistungsfaktor	Nennwert	Kühlen	%	91,73 (0,000)	93,94 (0,000)	95,64 (0,000)	94,10 (0,000)	95,74 (0,000)	
		Heizen	%	93,11 (0,000)	93,94 (0,000)	98,09 (0,000)	95,47 (0,000)	96,21 (0,000)	
Raumheizen (Warmes Klima)	Leistung	Pdesign	kW	1,75	1,87	2,00	2,15		
	Energieeffizienzklasse			A+++					
	SCOP			6,26		6,28	5,93	5,84	
	SCOPnet			6,42			6,03	5,95	
	Jährlicher Energieverbrauch			kWh/a	392	418	446	508	515
	Erforderliche Reserve-Heizleistung bei Auslegungsbedingungen			kW	0,00				
	TOL	Tol (Temperaturbetriebsgrenze)	°C	-15					
			Pdh (deklarierte Heizleistung)	kW	2,31	2,52	2,62	3,90	4,12
			COPd (deklariertes COP)		2,48	2,36	2,30	2,04	2,16
			Leistungsaufnahme	kW	0,93	1,07	1,14	1,91	
	TBivalent	Tbiv (Bivalenz-Temperatur)	°C	2					
			Pdh (deklarierte Heizleistung)	kW	1,75	1,87	2,00	2,15	
			COPd (deklariertes COP)		4,76	4,67	4,64	4,42	4,43
			Leistungsaufnahme	kW	0,37	0,40	0,43	0,49	
	Bedingung B (2 °C)	Pdh (deklarierte Heizleistung)	kW	1,75	1,87	2,00	2,15		
			COPd (deklariertes COP)		4,76	4,67	4,64	4,42	4,43
			Leistungsaufnahme	kW	0,37	0,40	0,43	0,49	
Bedingung C (7 °C)	Pdh (deklarierte Heizleistung)	kW	1,16	1,20	1,29	1,71			
		COPd (deklariertes COP)		6,15	6,12	6,11	6,43	6,32	
		Leistungsaufnahme	kW	0,19	0,20	0,21	0,27		
Bedingung D (12 °C)	Pdh (deklarierte Heizleistung)	kW	1,1			1,5			
		COPd (deklariertes COP)		8,05	8,02	7,97	7,35	7,25	
		Leistungsaufnahme	kW	0,14			0,21		

2-2 Leistung und Leistungsaufnahme			FTXA20AT/RXA20A	FTXA25AT/RXA25A	FTXA35AT/RXA35A	FTXA42AT/RXA42A	FTXA50AT/RXA50A
Innengerät			FTXA20A2V1BT	FTXA25A2V1BT	FTXA35A2V1BT	FTXA42A2V1BT	FTXA50A2V1BT
Außengerät			RXA20A2V1B	RXA25A2V1B	RXA35A2V1B	RXA42A2V1B	RXA50A2V1B

## 2 Technische Daten

2-2 Leistung und Leistungsaufnahme			FTXA20AT/RXA20A	FTXA25AT/RXA25A	FTXA35AT/RXA35A	FTXA42AT/RXA42A	FTXA50AT/RXA50A		
Kühlleistung	Min.	kW	1,3		1,4	1,7			
		BTU/h	4.400,0		4.800,0	5.800,0			
		kcal/h	1.120,0		1.200,0	1.460,0			
	Nom.	kW	2,0	2,5	3,4	4,2	5,0		
		BTU/h	6.800,0	8.500,0	11.600,0	14.300,0	17.100,0		
		kcal/h	1.720,0	2.150,0	2.920,0	3.610,0	4.300,0		
	Max.	kW	2,6	3,2	4,0	5,0	5,3		
		BTU/h	8.900,0	10.900,0	13.600,0	17.100,0	18.100,0		
		kcal/h	2.240,0	2.750,0	3.440,0	4.300,0	4.560,0		
Heizleistung	Min.	kW	1,30		1,40	1,70			
		BTU/h	4.400,0		4.800,0	5.800,0			
		kcal/h	1.120,0		1.200,0	1.460,0			
	Nom.	kW	2,50	2,80	4,00	5,40	5,80		
		BTU/h	8.500,0	9.600,0	13.600,0	18.400,0	19.800,0		
		kcal/h	2.150,0	2.410,0	3.440,0	4.640,0	4.990,0		
	Max.	kW	3,50	4,70	5,20	6,00	6,50		
		BTU/h	11.900,0	16.000,0	17.700,0	20.500,0	22.200,0		
		kcal/h	3.010,0	4.040,0	4.470,0	5.160,0	5.590,0		
Leistungsaufnahme	Kühlung	Min.	kW	0,27		0,31	-		
		Nom.	kW	0,43	0,56	0,78	1,05	1,36	
		Max.	kW	0,63	0,78	1,04	-		
	Heizen	Min.	kW	0,25		0,26	0,46	0,49	
		Nom.	kW	0,50	0,56	0,99	1,31	1,45	
		Max.	kW	0,91	1,22	1,67	-		
Raumkühlen	Leistung	Pdesign	kW	2,00	2,50	3,40	4,20	5,00	
	Energieeffizienzklasse			A+++			A++		
	SEER			8,75	8,74	8,73	7,50	7,33	
	Jährlicher Energieverbrauch			kWh/a	80	101	137	196	239
	Bedingung A (35 °C – 27/19)	Pdc	kW	2,00	2,50	3,40	4,20	5,00	
		EERd		4,70	4,46	4,37	3,99	3,68	
		Leistungsaufnahme	kW	0,43	0,56	0,78	1,05	1,36	
	Bedingung B (30 °C – 27/19)	Pdc	kW	1,47	1,84	2,51	3,09	3,68	
		EERd		6,96	6,79	6,28	5,54	5,29	
		Leistungsaufnahme	kW	0,21	0,27	0,40	0,56	0,70	
	Bedingung C (25 °C – 27/19)	Pdc	kW	0,95	1,18	1,61	1,99	2,37	
		EERd		10,37	10,35	10,58	9,31	9,24	
		Leistungsaufnahme	kW	0,09	0,11	0,15	0,21	0,26	
	Bedingung D (20 °C – 27/19)	Pdc	kW	1,27	1,29	1,33	1,86	1,87	
		EERd		16,36	16,30	16,21	12,06	12,03	
Leistungsaufnahme		kW	0,08			0,15	0,16		



## 2 Technische Daten

2-2 Leistung und Leistungsaufnahme					FTXA20AT/RXA20A	FTXA25AT/RXA25A	FTXA35AT/RXA35A	FTXA42AT/RXA42A	FTXA50AT/RXA50A
Raumheizen (Durchschnittliches Klima)	Leistung	Pdesign	kW		2,40	2,45	2,50	3,80	4,00
	Energieeffizienzklasse				A+++			A++	
	SCOP/A				5,15			4,60	
	SCOPnet/A				5,19	5,18		4,63	4,61
	Pdh Heating capacity at -10°		kW		2,19	2,30	2,36	3,34	3,45
	Jährlicher Energieverbrauch		kWh/a		653	666	680	1.150	1.217
	Erforderliche Reserve-Heizleistung bei Auslegungsbedingungen		kW		0,21	0,15	0,14	0,46	0,55
	TOL	Tol (Temperaturbetriebsgrenze)	°C	-15					
		Pdh (deklarierte Heizleistung)	kW		2,31	2,52	2,62	3,90	4,12
		COPd (deklariertes COP)			2,48	2,36	2,30	2,04	2,16
		Leistungsaufnahme		kW		0,93	1,07	1,14	1,91
	TBivalent	Tbiv (Bivalenz-Temperatur)	°C	-7					
		Pdh (deklarierte Heizleistung)	kW		2,12	2,17	2,21	3,36	3,54
		COPd (deklariertes COP)			3,56	3,59	3,58	3,24	3,16
		Leistungsaufnahme		kW		0,60		0,62	1,04
	Bedingung A (-7 °C)	Pdh (deklarierte Heizleistung)	kW		2,12	2,17	2,21	3,36	3,54
		COPd (deklariertes COP)			3,56	3,59	3,58	3,24	3,16
		Leistungsaufnahme		kW		0,60		0,62	1,04
	Bedingung B (2 °C)	Pdh (deklarierte Heizleistung)	kW		1,29	1,32	1,35	2,05	2,15
		COPd (deklariertes COP)			5,24	5,22	5,19	4,44	4,43
		Leistungsaufnahme		kW		0,25		0,26	0,46
	Bedingung C (7 °C)	Pdh (deklarierte Heizleistung)	kW		0,92	0,94		1,65	1,71
		COPd (deklariertes COP)			6,27	6,25	6,19	6,33	6,32
		Leistungsaufnahme		kW		0,15		0,26	0,27
	Bedingung D (12 °C)	Pdh (deklarierte Heizleistung)	kW		1,10			1,52	
		COPd (deklariertes COP)			8,05	8,02	7,97	7,35	7,25
		Leistungsaufnahme		kW		0,14		0,21	
Strom	Nennbetriebsstrom-50 Hz	Kühlung	A	2,0	2,6	3,6	4,9	6,2	
		Heizen	A	2,3	2,6	4,4	6,0	6,6	
Kühlung	Cdc (Absinken Kühlung)		0,25						
Heizen	Cdh (Absinken Heizen)		0,25						
Kühlfunktion inklusiv			Ja						
Heizfunktion inklusiv			Ja						
Durchschnittliches Klima inklusiv			Ja						
Kalte Saison inklusiv			Nein						
Warme Saison inklusiv			Ja						
Eco-Labellogo			Nein						
Eurovent	Sound power level outdoor	Cooling	Nom.	dB(A)		59	61	62	
	Schalleistungspegel innen	Kühlung	Nom.	dB(A)		57		60	
	Leitungslänge	Kühlung	Messbedingung	M	5,0				

## 2 Technische Daten

2-2 Leistung und Leistungsaufnahme				FTXA20AT/RXA20A	FTXA25AT/RXA25A	FTXA35AT/RXA35A	FTXA42AT/RXA42A	FTXA50AT/RXA50A	
Nominale Effizienz	EER			4,70	4,46	4,37	3,99	3,68	
	COP			5,00		4,04	4,12	4,00	
	Richtlinie zur Energiekennzeichnung	Kühlen		A					
Heizen		A							
Energieverbrauch in Betriebsarten „Nicht aktiv“	Modus „Thermostat AUS“	PTO	Kühlen	7			13		
			Heizen	13					
	Modus „Kurbelwannenheizung“	PCK		0,0					
		POFF		0,5					
	Modus „Standby“	Kühlen	PSB	0,5					
Heizen		PSB	0,5						
Leistungsfaktor	Nennwert	Kühlen	%	91,73 (0,000)	93,94 (0,000)	95,64 (0,000)	94,10 (0,000)	95,74 (0,000)	
		Heizen	%	93,11 (0,000)	93,94 (0,000)	98,09 (0,000)	95,47 (0,000)	96,21 (0,000)	
Raumheizen (Warmes Klima)	Leistung	Pdesign	kW	1,75	1,87	2,00	2,15		
		Energieeffizienzklasse			A+++				
	SCOP			6,26		6,28	5,93	5,84	
	SCOPnet			6,42			6,03	5,95	
	Jährlicher Energieverbrauch			kWh/a	392	418	446	508	515
	Erforderliche Reserve-Heizleistung bei Auslegungsbedingungen			kW	0,00				
	TOL	Tol (Temperaturbetriebsgrenze)	°C		-15				
			Pdh (deklarierte Heizleistung)	kW	2,31	2,52	2,62	3,90	4,12
			COPd (deklariertes COP)		2,48	2,36	2,30	2,04	2,16
			Leistungsaufnahme		kW	0,93	1,07	1,14	1,91
	TBivalent	Tbiv (Bivalent-Temperatur)	°C		2				
			Pdh (deklarierte Heizleistung)	kW	1,75	1,87	2,00	2,15	
			COPd (deklariertes COP)		4,76	4,67	4,64	4,42	4,43
			Leistungsaufnahme		kW	0,37	0,40	0,43	0,49
	Bedingung B (2 °C)	Pdh (deklarierte Heizleistung)	kW	1,75	1,87	2,00	2,15		
			COPd (deklariertes COP)		4,76	4,67	4,64	4,42	4,43
			Leistungsaufnahme		kW	0,37	0,40	0,43	0,49
	Bedingung C (7 °C)	Pdh (deklarierte Heizleistung)	kW	1,16	1,20	1,29	1,71		
			COPd (deklariertes COP)		6,15	6,12	6,11	6,43	6,32
			Leistungsaufnahme		kW	0,19	0,20	0,21	0,27
Bedingung D (12 °C)	Pdh (deklarierte Heizleistung)	kW	1,1			1,5			
		COPd (deklariertes COP)		8,05	8,02	7,97	7,35	7,25	
		Leistungsaufnahme		kW	0,14			0,21	
2-3 Leistung und Leistungsaufnahme				FTXA20AW/RXA20A	FTXA25AW/RXA25A	FTXA35AW/RXA35A	FTXA42AW/RXA42A	FTXA50AW/RXA50A	
Innengerät				FTXA20A2V1BW	FTXA25A2V1BW	FTXA35A2V1BW	FTXA42A2V1BW	FTXA50A2V1BW	
Außengerät				RXA20A2V1B	RXA25A2V1B	RXA35A2V1B	RXA42A2V1B	RXA50A2V1B	

2

## 2 Technische Daten

2-3 Leistung und Leistungsaufnahme				FTXA20AW/ RXA20A	FTXA25AW/ RXA25A	FTXA35AW/ RXA35A	FTXA42AW/ RXA42A	FTXA50AW/ RXA50A	
Kühlleistung	Min.	kW	1,3		1,4	1,7			
		BTU/h	4.400,0		4.800,0	5.800,0			
		kcal/h	1.120,0		1.200,0	1.460,0			
	Nom.	kW	2,0	2,5	3,4	4,2	5,0		
		BTU/h	6.800,0	8.500,0	11.600,0	14.300,0	17.100,0		
		kcal/h	1.720,0	2.150,0	2.920,0	3.610,0	4.300,0		
	Max.	kW	2,6	3,2	4,0	5,0	5,3		
		BTU/h	8.900,0	10.900,0	13.600,0	17.100,0	18.100,0		
		kcal/h	2.240,0	2.750,0	3.440,0	4.300,0	4.560,0		
Heizleistung	Min.	kW	1,30		1,40	1,70			
		BTU/h	4.400,0		4.800,0	5.800,0			
		kcal/h	1.120,0		1.200,0	1.460,0			
	Nom.	kW	2,50	2,80	4,00	5,40	5,80		
		BTU/h	8.500,0	9.600,0	13.600,0	18.400,0	19.800,0		
		kcal/h	2.150,0	2.410,0	3.440,0	4.640,0	4.990,0		
	Max.	kW	3,50	4,70	5,20	6,00	6,50		
		BTU/h	11.900,0	16.000,0	17.700,0	20.500,0	22.200,0		
		kcal/h	3.010,0	4.040,0	4.470,0	5.160,0	5.590,0		
Leistungsaufnahme	Kühlung	Min.	kW	0,27		0,31	-		
		Nom.	kW	0,43	0,56	0,78	1,05	1,36	
		Max.	kW	0,63	0,78	1,04	-		
	Heizen	Min.	kW	0,25		0,26	0,46	0,49	
		Nom.	kW	0,50	0,56	0,99	1,31	1,45	
		Max.	kW	0,91	1,22	1,67	-		
Raumkühlen	Leistung	Pdesign	kW	2,00	2,50	3,40	4,20	5,00	
	Energieeffizienzklasse			A+++			A++		
	SEER			8,75	8,74	8,73	7,50	7,33	
	Jährlicher Energieverbrauch			kWh/a	80	101	137	196	239
	Bedingung A (35 °C – 27/19)	Pdc	kW	2,00	2,50	3,40	4,20	5,00	
		EERd		4,70	4,46	4,37	3,99	3,68	
		Leistungsaufnahme	kW	0,43	0,56	0,78	1,05	1,36	
	Bedingung B (30 °C – 27/19)	Pdc	kW	1,47	1,84	2,51	3,09	3,68	
		EERd		6,96	6,79	6,28	5,54	5,29	
		Leistungsaufnahme	kW	0,21	0,27	0,40	0,56	0,70	
	Bedingung C (25 °C – 27/19)	Pdc	kW	0,95	1,18	1,61	1,99	2,37	
		EERd		10,37	10,35	10,58	9,31	9,24	
		Leistungsaufnahme	kW	0,09	0,11	0,15	0,21	0,26	
	Bedingung D (20 °C – 27/19)	Pdc	kW	1,27	1,29	1,33	1,86	1,87	
		EERd		16,36	16,30	16,21	12,06	12,03	
Leistungsaufnahme		kW	0,08			0,15	0,16		

## 2 Technische Daten

2

2-3 Leistung und Leistungsaufnahme				FTXA20AW/ RXA20A	FTXA25AW/ RXA25A	FTXA35AW/ RXA35A	FTXA42AW/ RXA42A	FTXA50AW/ RXA50A	
Raumheizen (Durchschnittliches Klima)	Leistung	Pdesign	kW	2,40	2,45	2,50	3,80	4,00	
	Energieeffizienzklasse			A+++			A++		
	SCOP/A			5,15			4,60		
	SCOPnet/A			5,19	5,18		4,63	4,61	
	Pdh Heating capacity at -10°		kW	2,19	2,30	2,36	3,34	3,45	
	Jährlicher Energieverbrauch		kWh/a	653	666	680	1.150	1.217	
	Erforderliche Reserve-Heizleistung bei Auslegungsbedingungen		kW	0,21	0,15	0,14	0,46	0,55	
	TOL	Tol (Temperaturbetriebsgrenze)	°C	-15					
		Pdh (deklarierte Heizleistung)	kW	2,31	2,52	2,62	3,90	4,12	
		COPd (deklariertes COP)			2,48	2,36	2,30	2,04	2,16
		Leistungsaufnahme		kW	0,93	1,07	1,14	1,91	
	TBivalent	Tbiv (Bivalent-Temperatur)	°C	-7					
		Pdh (deklarierte Heizleistung)	kW	2,12	2,17	2,21	3,36	3,54	
		COPd (deklariertes COP)			3,56	3,59	3,58	3,24	3,16
		Leistungsaufnahme		kW	0,60		0,62	1,04	1,12
	Bedingung A (-7 °C)	Pdh (deklarierte Heizleistung)	kW	2,12	2,17	2,21	3,36	3,54	
		COPd (deklariertes COP)			3,56	3,59	3,58	3,24	3,16
		Leistungsaufnahme		kW	0,60		0,62	1,04	1,12
	Bedingung B (2 °C)	Pdh (deklarierte Heizleistung)	kW	1,29	1,32	1,35	2,05	2,15	
		COPd (deklariertes COP)			5,24	5,22	5,19	4,44	4,43
		Leistungsaufnahme		kW	0,25		0,26	0,46	0,49
	Bedingung C (7 °C)	Pdh (deklarierte Heizleistung)	kW	0,92	0,94		1,65	1,71	
		COPd (deklariertes COP)			6,27	6,25	6,19	6,33	6,32
Leistungsaufnahme		kW	0,15			0,26	0,27		
Bedingung D (12 °C)	Pdh (deklarierte Heizleistung)	kW	1,10				1,52		
	COPd (deklariertes COP)			8,05	8,02	7,97	7,35	7,25	
	Leistungsaufnahme		kW	0,14			0,21		
Strom	Nennbetriebsstrom-50 Hz	Kühlung	A	2,0	2,6	3,6	4,9	6,2	
		Heizen	A	2,3	2,6	4,4	6,0	6,6	
Kühlung	Cdc (Absinken Kühlung)			0,25					
Heizen	Cdh (Absinken Heizen)			0,25					
Kühlfunktion inklusiv				Ja					
Heizfunktion inklusiv				Ja					
Durchschnittliches Klima inklusiv				Ja					
Kalte Saison inklusiv				Nein					
Warme Saison inklusiv				Ja					
Eco-Labellogo				Nein					
Eurovent	Sound power level outdoor	Cooling	Nom.	dB(A)	59		61	62	
	Schalleistungspegel innen	Kühlung	Nom.	dB(A)	57		60		
	Leitungslänge	Kühlung	Messbe-dingung	M	5,0				

## 2 Technische Daten

2-3 Leistung und Leistungsaufnahme				FTXA20AW/ RXA20A	FTXA25AW/ RXA25A	FTXA35AW/ RXA35A	FTXA42AW/ RXA42A	FTXA50AW/ RXA50A	
Nominale Effizienz	EER			4,70	4,46	4,37	3,99	3,68	
	COP			5,00		4,04	4,12	4,00	
	Richtlinie zur Energiekennzeich- nung	Kühlen		A					
Heizen		A							
Energieverbrauch in Betriebsarten „Nicht aktiv“	Modus „Thermostat AUS“	PTO	Kühlen	W	7			13	
			Heizen	W	13				
	Modus „Kurbelwannenheiz- ung“	PCK		W	0,0				
	Modus „AUS“	POFF		W	0,5				
	Modus „Standby“	Kühlen	PSB	W	0,5				
Heizen		PSB	W	0,5					
Leistungsfaktor	Nennwert	Kühlen	%	91,73 (0,000)	93,94 (0,000)	95,64 (0,000)	94,10 (0,000)	95,74 (0,000)	
		Heizen	%	93,11 (0,000)	93,94 (0,000)	98,09 (0,000)	95,47 (0,000)	96,21 (0,000)	
Raumheizen (Warmes Klima)	Leistung	Pdesign	kW	1,75	1,87	2,00	2,15		
	Energieeffizienzklasse			A+++					
	SCOP			6,26		6,28	5,93	5,84	
	SCOPnet			6,42			6,03	5,95	
	Jährlicher Energieverbrauch			kWh/a	392	418	446	508	515
	Erforderliche Reserve-Heizleistung bei Auslegungsbedingungen			kW	0,00				
	TOL	Tol (Temperaturbetriebsgrenze)		°C	-15				
		Pdh (deklarierte Heizleistung)	kW	2,31	2,52	2,62	3,90	4,12	
		COPd (deklariertes COP)		2,48	2,36	2,30	2,04	2,16	
		Leistungsaufnahme	kW	0,93	1,07	1,14	1,91		
	TBivalent	Tbiv (Bivalent- Temperatur)		°C	2				
		Pdh (deklarierte Heizleistung)	kW	1,75	1,87	2,00	2,15		
		COPd (deklariertes COP)		4,76	4,67	4,64	4,42	4,43	
		Leistungsaufnahme	kW	0,37	0,40	0,43	0,49		
	Bedingung B (2 °C)	Pdh (deklarierte Heizleistung)	kW	1,75	1,87	2,00	2,15		
		COPd (deklariertes COP)		4,76	4,67	4,64	4,42	4,43	
		Leistungsaufnahme	kW	0,37	0,40	0,43	0,49		
Bedingung C (7 °C)	Pdh (deklarierte Heizleistung)	kW	1,16	1,20	1,29	1,71			
	COPd (deklariertes COP)		6,15	6,12	6,11	6,43	6,32		
	Leistungsaufnahme	kW	0,19	0,20	0,21	0,27			
Bedingung D (12 °C)	Pdh (deklarierte Heizleistung)	kW	1,1			1,5			
	COPd (deklariertes COP)		8,05	8,02	7,97	7,35	7,25		
	Leistungsaufnahme	kW	0,14			0,21			

2-4 Technische Daten		RXA20A	RXA25A	RXA35A	RXA42A	RXA50A
Capacity control	Method	Variabel (Inverter)				
Gehäuse	Colour	Elfenbeinweiß				

## 2 Technische Daten

2-4 Technische Daten					RXA20A	RXA25A	RXA35A	RXA42A	RXA50A
Abmessungen	Gerät	Höhe	mm	550				735	
		Breite	mm	765				825	
		Tiefe	mm	285				300	
	Kompaktgerät	Höhe	mm	612				797	
		Breite	mm	906				992	
		Tiefe	mm	402				437	
Gewicht	Gerät	kg		32				46	
	Kompaktgerät	kg		34				50	
Wärmetauscher	Länge		mm	805				845	
	Reihen	Anzahl		2					
	Lamellenabstand		mm	1,40				1,80	
	Stufen	Anzahl		24				32	
	Passes	Quantity		3,1				5,8	
	Tube type		7Hi-XD				Hi-XA		
	Lamelle	Type		Waffelförmige Lamelle (PE)					
	Verdichter	Model		1YC25GXD#C				2YC40JXD#C	
Type		Vollhermetischer Schwingverdichter							
Ausgabe		W	800,0				1.300,0		
Fan	Typ		Flügelventilator						
	Luftstromvolumen	Kühlun g	Nom.	m³/min	34,0		36,0		50,4
				cfm	1.201		1.271		1.780
	Heizen	Nom.	m³/min	28,3				40,4	
			cfm	999				1.427	
Fan motor	Modell		ARW34W8P50DA				ARW7406DA		
	Ausgabe		W	50				68	
	Drehzahl	Kühlun g	Hoch	U/min	920				780
				U/min	860		920		780
			Niedrig	U/min	640				690
	Heizen	Hoch	U/min	860				730	
			Nom.	U/min	800				730
			Niedrig	U/min	380				530
Sound power level	Cooling		dB(A)	59		61		62	
	Heating		dB(A)	59		61		62	
Schalldruckpegel	Kühlung	Nom.	dB(A)	46		49		48	
	Heizen	Nom.	dB(A)	47		49		48	
Betriebsbereich	Kühlung	Umgeb ung	Min.	°C	-10				
			Max.	°C	46				
	Heizen	Umgeb ung	Min.	°C	-15				
			Max.	°C	18				
Kältemittel	Typ		R-32						
	Füllmenge		kg	0,76		1,30			
			TCO <sub>2</sub> eq	0,52		0,88			
	Regelung		Expansionsventil						
	GWP		675,0						
Rohrleitungsanschlüs se	Liquid	OD	mm	6,35					
	Gas	AD	mm	9,50		12,70			
	Drain	AD	mm	18					
	Leitungslänge	Max.	AG - IG	M	20		30		
	Additional refrigerant charge		0,02 (für Rohrleitungslängen über 10 m)						
	Niveaunterschied	IG - AG	Max.	M	15,0		20,0		
	Wärmeisolierung		Sowohl Flüssigkeits- als auch Gasleitungen						

## 2 Technische Daten

Standardzubehör : Ablasstopfen; Anzahl : 1;

Standardzubehör : Installationsanleitung; Anzahl : 1;

Standardzubehör : Etikett für Kältemittelfüllmenge; Anzahl : 1;

Standardzubehör : Mehrsprachige Etiketten über fluorierte Treibhausgase; Anzahl : 1;

Standardzubehör : Allgemeine Schutzmaßnahmen; Anzahl : 1;

2

2-5 Elektrische Daten			RXA20A	RXA25A	RXA35A	RXA42A	RXA50A
Power supply	Phase		1~				
	Frequenz	Hz	50				
	Voltage	V	220-240				
Strom - 50 Hz	Höchstamperezahl für Sicherung (MSiA)	A	10	13			
Wiring connections	For power supply	Quantity	3				
		Remark	Inklusive Erdungskabel				
	For connection with indoor	Anzahl	4				
		Remark	Inklusive Erdungskabel				

### Hinweise

Enthält fluorierte Treibhausgase

Siehe separate Zeichnung für den Betriebsbereich

Siehe separate Zeichnung für die elektrischen Daten

# 3 Elektrische Daten

## 3 - 1 Daten Elektrik

3

Beschränkungen für Gerätekombination		Stromversorgung					COMP		OFM		IFM	
Außengerät	Innengerät	①	②	③	MCA	MFA	RHz	RLA	kW	FLA	kW	FLA
RXA20A2V1B	FTXA20A2V1B	50	220	MAX. 50 Hz, 264 V MIN. 50 Hz, 198 V	9,90	10	35	1,9	0,023	0,23	0,035	0,30
		50	230					1,8				
		50	240					1,7				
RXA25A2V1B	FTXA25A2V1B	50	220	MAX. 50 Hz, 264 V MIN. 50 Hz, 198 V	11,00	13	44	2,2	0,023	0,23	0,038	0,40
		50	230					2,1				
		50	240					2,1				
RXA35A2V1B	FTXA35A2V1B	50	220	MAX. 50 Hz, 264 V MIN. 50 Hz, 198 V	11,00	13	59	3,3	0,023	0,23	0,041	0,40
		50	230					3,1				
		50	240					3,0				
RXA42A2V1B	FTXA42A2V1B	50	220	MAX. 50 Hz, 264 V MIN. 50 Hz, 198 V	12,80	13	48	4,3	0,068	0,34	0,052	0,50
		50	230					4,2				
		50	240					4,0				
RXA50A2V1B	FTXA50A2V1B	50	220	MAX. 50 Hz, 264 V MIN. 50 Hz, 198 V	12,90	13	52	4,7	0,068	0,34	0,056	0,50
		50	230					4,5				
		50	240					4,3				

<p><b>HINWEISE</b></p> <ol style="list-style-type: none"> <li>1. RLA beruht auf den folgenden Bedingungen: Innentemperatur 27 °C TK / 19 °C FK Außentemperatur 35 °C TK</li> <li>2. Wählen Sie den Aderquerschnitt entsprechend MCA.</li> <li>3. Die maximale zulässige Spannungsabweichung zwischen den Phasen beträgt 2 %.</li> <li>4. Verwenden Sie an Stelle einer Sicherung einen Schutzschalter.</li> </ol>	<p><b>LEGENDE</b></p> <ul style="list-style-type: none"> <li>① Hz</li> <li>② Spannung</li> <li>③ Spannungsbereich</li> <li>MCA Mindeststromstärke Stromkreis [A]</li> <li>MFA Maximalstromstärke Sicherung [A]</li> <li>R L A Nenn-Laststrom [A]</li> <li>COMP Verdichter</li> <li>OFM Außenventilatormotor</li> <li>IFM Innenventilatormotor</li> <li>FLA Vollaststrom [A]</li> <li>kW Nennleistung Ventilatormotor [kW]</li> <li>RHz Nenn-Betriebsfrequenz [Hz]</li> </ul>
---	--

**3D114707A**



# 4 Leistungstabellen

## 4 - 1 Kühl-/Heizleistungstabellen

### RXA20A

Kühlen 50 Hz 220 - 240 V

AFR	11
BF	0,154

Innentemperatur		Außentemperatur [°C DB]																	
EWB	EDB	20			25			30			32			35			40		
°C	°C	TC	SHC	PI	TC	SHC	PI	TC	SHC	PI	TC	SHC	PI	TC	SHC	PI	TC	SHC	PI
14	20	2,05	2,05	0,33	1,96	1,96	0,36	1,86	1,86	0,39	1,83	1,83	0,40	1,77	1,77	0,42	1,68	1,68	0,45
16	22	2,14	2,14	0,33	2,05	2,05	0,36	1,95	1,95	0,39	1,92	1,92	0,40	1,86	1,86	0,42	1,77	1,77	0,45
18	25	2,23	2,23	0,33	2,14	2,14	0,36	2,05	2,05	0,39	2,01	2,01	0,41	1,95	1,95	0,42	1,86	1,86	0,46
19	27	2,28	2,28	0,33	2,19	2,19	0,36	2,09	2,09	0,39	2,06	2,06	0,41	2,00	2,00	0,43	1,91	1,91	0,46
22	30	2,42	2,42	0,33	2,32	2,32	0,37	2,23	2,23	0,40	2,19	2,19	0,41	2,14	2,14	0,43	2,05	2,05	0,46
24	32	2,51	2,33	0,34	2,42	2,42	0,37	2,32	2,32	0,40	2,29	2,29	0,41	2,23	2,23	0,43	2,14	2,14	0,46

Heizen 50 Hz 220 - 240 V

AFR	10,9
-----	------

Innentemperatur		Außentemperatur [°C WB]											
EDB		-15		-10		-5		0		6		10	
°C		TC	PI	TC	PI	TC	PI	TC	PI	TC	PI	TC	PI
15		1,19	0,32	1,43	0,37	1,67	0,37	1,91	0,46	2,59	0,49	2,81	0,51
20		1,12	0,33	1,36	0,38	1,60	0,38	1,84	0,48	2,50	0,50	2,73	0,52
22		1,09	0,33	1,33	0,38	1,57	0,38	1,81	0,48	2,47	0,50	2,69	0,52
24		1,06	0,34	1,30	0,39	1,54	0,39	1,78	0,48	2,43	0,51	2,66	0,53
25		1,04	0,34	1,28	0,39	1,52	0,39	1,76	0,49	2,41	0,51	2,64	0,53
27		1,01	0,34	1,25	0,39	1,49	0,39	1,73	0,49	2,38	0,52	2,61	0,53

Symbole

AFR Luftdurchsatz [m³/min]  
 BF Bypassfaktor  
 EWB Eingangs-Feuchttemperatur (°C TK)  
 EDB Eingangs-Trockentemperatur (°C FK)  
 TC Gesamtleistung [kW]  
 SHC Sensible Wärmeleistung [kW]  
 PI Leistungsaufnahme [kW]

Hinweise

- Die Zellen in Fettdruck geben die Standardbedingungen an.
- Die oben aufgeführten Leistungen gelten für folgende Bedingungen:  
 Entsprechende Kältemittelrohrlänge: 5 m  
 Höhenunterschied: 0m
- Luftdurchsatz und Bypassfaktor sind in der Tabelle angegeben.

3D115053

### RXA25A

Kühlen 50 Hz 220 - 240 V

AFR	11,5
BF	0,167

Innentemperatur		Außentemperatur [°C DB]																	
EWB	EDB	20			25			30			32			35			40		
°C	°C	TC	SHC	PI	TC	SHC	PI	TC	SHC	PI	TC	SHC	PI	TC	SHC	PI	TC	SHC	PI
14	20	2,56	2,12	0,43	2,44	2,11	0,47	2,33	2,11	0,51	2,28	2,11	0,53	2,21	2,12	0,55	2,10	2,10	0,60
16	22	2,68	2,00	0,43	2,56	1,98	0,47	2,44	1,96	0,52	2,40	1,96	0,53	2,33	1,96	0,56	2,21	1,97	0,60
18	25	2,79	2,16	0,43	2,68	2,15	0,48	2,56	2,16	0,52	2,51	2,17	0,53	2,44	2,19	0,56	2,33	2,24	0,60
19	27	2,85	2,42	0,44	2,73	2,46	0,48	2,62	2,52	0,52	2,57	2,57	0,54	2,50	2,50	0,56	2,38	2,38	0,60
22	30	3,02	2,14	0,44	2,91	2,14	0,48	2,79	2,17	0,52	2,74	2,18	0,54	2,67	2,21	0,56	2,56	2,27	0,61
24	32	3,14	1,97	0,44	3,02	1,97	0,48	2,90	1,98	0,53	2,86	1,98	0,54	2,79	2,00	0,57	2,67	2,03	0,61

Heizen 50 Hz 220 - 240 V

AFR	11,1
-----	------

Innentemperatur		Außentemperatur [°C WB]											
EDB		-15		-10		-5		0		6		10	
°C		TC	PI	TC	PI	TC	PI	TC	PI	TC	PI	TC	PI
15		1,33	0,36	1,60	0,42	1,87	0,42	2,14	0,52	2,90	0,55	3,15	0,57
20		1,25	0,37	1,52	0,43	1,79	0,43	2,06	0,53	2,80	0,56	3,05	0,58
22		1,22	0,37	1,49	0,43	1,76	0,43	2,02	0,54	2,76	0,57	3,01	0,58
24		1,19	0,38	1,45	0,43	1,72	0,43	1,99	0,54	2,72	0,57	2,98	0,59
25		1,17	0,38	1,44	0,44	1,71	0,44	1,98	0,54	2,70	0,57	2,96	0,59
27		1,14	0,38	1,41	0,44	1,67	0,44	1,94	0,55	2,66	0,58	2,92	0,60

Symbole

AFR Luftdurchsatz [m³/min]  
 BF Bypassfaktor  
 EWB Eingangs-Feuchttemperatur (°C TK)  
 EDB Eingangs-Trockentemperatur (°C FK)  
 TC Gesamtleistung [kW]  
 SHC Sensible Wärmeleistung [kW]  
 PI Leistungsaufnahme [kW]

Hinweise

- Die Zellen in Fettdruck geben die Standardbedingungen an.
- Die oben aufgeführten Leistungen gelten für folgende Bedingungen:  
 Entsprechende Kältemittelrohrlänge: 5 m  
 Höhenunterschied: 0m
- Luftdurchsatz und Bypassfaktor sind in der Tabelle angegeben.

3D115054

# 4 Leistungstabellen

## 4 - 1 Kühl-/Heizleistungstabellen

4

### RXA35A

Kühlen 50 Hz 220 - 240 V

AFR	11,9
BF	0,189

Innentemperatur		Außentemperatur [°C DB]																	
EWB	EDB	20			25			30			32			35			40		
°C	°C	TC	SHC	PI	TC	SHC	PI	TC	SHC	PI	TC	SHC	PI	TC	SHC	PI	TC	SHC	PI
14	20	3,48	2,66	0,60	3,33	2,61	0,65	3,17	2,57	0,71	3,10	2,56	0,73	3,01	2,54	0,77	2,85	2,53	0,83
16	22	3,64	2,53	0,60	3,48	2,47	0,66	3,32	2,43	0,72	3,26	2,41	0,74	3,17	2,39	0,77	3,01	2,36	0,83
18	25	3,80	2,66	0,60	3,64	2,63	0,66	3,48	2,60	0,72	3,42	2,59	0,74	3,32	2,59	0,78	3,16	2,59	0,83
19	27	3,87	2,90	0,61	3,72	2,89	0,66	3,56	2,89	0,72	3,49	2,90	0,74	3,40	2,91	0,78	3,24	2,97	0,84
22	30	4,11	2,61	0,61	3,95	2,59	0,67	3,79	2,57	0,73	3,73	2,57	0,75	3,63	2,56	0,78	3,48	2,58	0,84
24	32	4,27	2,44	0,61	4,11	2,41	0,67	3,95	2,38	0,73	3,89	2,38	0,75	3,79	2,37	0,79	3,63	2,36	0,84

Heizen 50 Hz 220 - 240 V

AFR	11,5
-----	------

Innentemperatur		Außentemperatur [°C WB]											
EDB		-15		-10		-5		0		6		10	
°C		TC	PI	TC	PI	TC	PI	TC	PI	TC	PI	TC	PI
15		1,90	0,64	2,29	0,74	2,67	0,74	3,06	0,92	4,14	0,97	4,50	1,00
20		1,79	0,66	2,17	0,75	2,56	0,75	2,94	0,94	4,00	0,99	4,36	1,02
22		1,74	0,66	2,12	0,76	2,51	0,76	2,89	0,95	3,94	1,00	4,31	1,03
24		1,69	0,67	2,08	0,77	2,46	0,77	2,85	0,96	3,89	1,01	4,25	1,04
25		1,67	0,67	2,05	0,77	2,44	0,77	2,82	0,96	3,86	1,01	4,22	1,04
27		1,62	0,68	2,01	0,78	2,39	0,78	2,77	0,97	3,81	1,02	4,17	1,05

**Symbole**

- AFR Luftdurchsatz [m³/min]
- BF Bypassfaktor
- EWB Eingangs-Feuchtttemperatur (°C TK)
- EDB Eingangs-Trockentemperatur (°C FK)
- TC Gesamtleistung [kW]
- SHC Sensible Wärmeleistung [kW]
- PI Leistungsaufnahme [kW]

**Hinweise**

- 1) Die Zellen in Fettdruck geben die Standardbedingungen an.
- 2) Die oben aufgeführten Leistungen gelten für folgende Bedingungen:  
Entsprechende Kältemittelrohrlänge: 5 m  
Höhenunterschied: 0m
- 3) Luftdurchsatz und Bypassfaktor sind in der Tabelle angegeben.

3D115055

### RXA42A

Kühlen 50 Hz 220 - 240 V

AFR	13,1
BF	0,225

Innentemperatur		Außentemperatur [°C DB]																	
EWB	EDB	20			25			30			32			35			40		
°C	°C	TC	SHC	PI	TC	SHC	PI	TC	SHC	PI	TC	SHC	PI	TC	SHC	PI	TC	SHC	PI
14	20	4,17	3,25	0,76	4,11	3,23	0,86	3,91	3,18	0,93	3,83	3,17	0,96	3,72	3,15	1,01	3,52	3,14	1,08
16	22	4,50	3,13	0,79	4,30	3,06	0,86	4,11	3,01	0,94	4,03	2,99	0,97	3,91	2,96	1,01	3,71	2,93	1,09
18	25	4,69	3,30	0,79	4,49	3,26	0,87	4,30	3,23	0,94	4,22	3,22	0,97	4,10	3,21	1,02	3,91	3,21	1,09
19	27	4,79	3,59	0,79	4,59	3,58	0,87	4,40	3,59	0,94	4,32	3,60	0,97	4,20	3,62	1,02	4,00	3,69	1,09
22	30	5,08	3,24	0,80	4,88	3,21	0,88	4,69	3,19	0,95	4,61	3,18	0,98	4,49	3,18	1,03	4,29	3,20	1,10
24	32	5,27	3,02	0,80	5,07	2,99	0,88	4,88	2,96	0,95	4,80	2,95	0,99	4,68	2,94	1,03	4,49	2,93	1,11

Heizen 50 Hz 220 - 240 V

AFR	14,6
-----	------

Innentemperatur		Außentemperatur [°C WB]											
EDB		-15		-10		-5		0		6		10	
°C		TC	PI	TC	PI	TC	PI	TC	PI	TC	PI	TC	PI
15		2,57	0,84	3,09	0,97	3,61	0,97	4,13	1,22	5,59	1,28	6,07	1,32
20		2,41	0,87	2,93	1,00	3,45	1,00	3,97	1,25	5,40	1,31	5,89	1,35
22		2,35	0,88	2,87	1,01	3,39	1,01	3,90	1,26	5,33	1,32	5,81	1,37
24		2,29	0,89	2,80	1,02	3,32	1,02	3,84	1,27	5,25	1,33	5,74	1,38
25		2,25	0,89	2,77	1,02	3,29	1,02	3,81	1,28	5,21	1,34	5,70	1,38
27		2,19	0,90	2,71	1,03	3,23	1,03	3,75	1,29	5,14	1,35	5,63	1,40

**Symbole**

- AFR Luftdurchsatz [m³/min]
- BF Bypassfaktor
- EWB Eingangs-Feuchtttemperatur (°C TK)
- EDB Eingangs-Trockentemperatur (°C FK)
- TC Gesamtleistung [kW]
- SHC Sensible Wärmeleistung [kW]
- PI Leistungsaufnahme [kW]

**Hinweise**

- 1) Die Zellen in Fettdruck geben die Standardbedingungen an.
- 2) Die oben aufgeführten Leistungen gelten für folgende Bedingungen:  
Entsprechende Kältemittelrohrlänge: 5 m  
Höhenunterschied: 0m
- 3) Luftdurchsatz und Bypassfaktor sind in der Tabelle angegeben.

3D115056

# 4 Leistungstabellen

## 4 - 1 Kühl-/Heizleistungstabellen

### RXA50A

Kühlen

50 Hz 220 - 240 V

AFR	13,5
BF	0,17

Innentemperatur		Außentemperatur [°C DB]																	
EWB	EDB	20			25			30			32			35			40		
°C	°C	TC	SHC	PI	TC	SHC	PI	TC	SHC	PI	TC	SHC	PI	TC	SHC	PI	TC	SHC	PI
14	20	4,60	3,75	0,97	4,60	3,75	1,10	4,60	3,75	1,23	4,56	3,74	1,28	4,42	3,72	1,34	4,19	3,70	1,44
16	22	5,35	3,71	1,05	5,12	3,63	1,15	4,89	3,56	1,25	4,79	3,53	1,29	4,65	3,50	1,35	4,42	3,46	1,45
18	25	5,58	3,90	1,05	5,35	3,85	1,15	5,12	3,81	1,26	5,02	3,80	1,30	4,88	3,78	1,36	4,65	3,78	1,46
19	27	5,70	4,24	1,06	5,47	4,22	1,16	5,23	4,22	1,26	5,14	4,23	1,30	5,00	4,25	1,36	4,77	4,32	1,46
22	30	6,04	3,83	1,07	5,81	3,79	1,17	5,58	3,76	1,27	5,49	3,75	1,31	5,35	3,75	1,37	5,11	3,76	1,47
24	32	6,27	3,58	1,07	6,04	3,53	1,17	5,81	3,49	1,27	5,72	3,48	1,31	5,58	3,47	1,37	5,34	3,46	1,47

Heizen

50 Hz 220 - 240 V

AFR	15,1
-----	------

Innentemperatur		Außentemperatur [°C WB]											
EDB	°C	-15		-10		-5		0		6		10	
°C	°C	TC	PI	TC	PI	TC	PI	TC	PI	TC	PI	TC	PI
15	15	2,76	0,93	3,32	1,08	3,88	1,08	4,43	1,35	6,00	1,42	6,52	1,47
20	20	2,59	0,96	3,15	1,10	3,71	1,10	4,26	1,38	5,80	1,45	6,32	1,50
22	22	2,52	0,97	3,08	1,11	3,64	1,11	4,19	1,39	5,72	1,46	6,24	1,51
24	24	2,46	0,98	3,01	1,12	3,57	1,12	4,13	1,40	5,64	1,48	6,16	1,52
25	25	2,42	0,99	2,98	1,13	3,54	1,13	4,09	1,41	5,60	1,48	6,12	1,53
27	27	2,35	1,00	2,91	1,14	3,47	1,14	4,02	1,42	5,52	1,50	6,04	1,54

#### Symbole

AFR	Luftdurchsatz [m <sup>3</sup> /min]
BF	Bypassfaktor
EWB	Eingangs-Feuchttemperatur (°C TK)
EDB	Eingangs-Trockentemperatur (°C FK)
TC	Gesamtleistung [kW]
SHC	Sensible Wärmeleistung [kW]
PI	Leistungsaufnahme [kW]

#### Hinweise

- Die Zellen in Fettdruck geben die Standardbedingungen an.
- Die oben aufgeführten Leistungen gelten für folgende Bedingungen:  
Entsprechende Kältemittelrohrlänge: 5 m  
Höhenunterschied: 0m
- Luftdurchsatz und Bypassfaktor sind in der Tabelle angegeben.

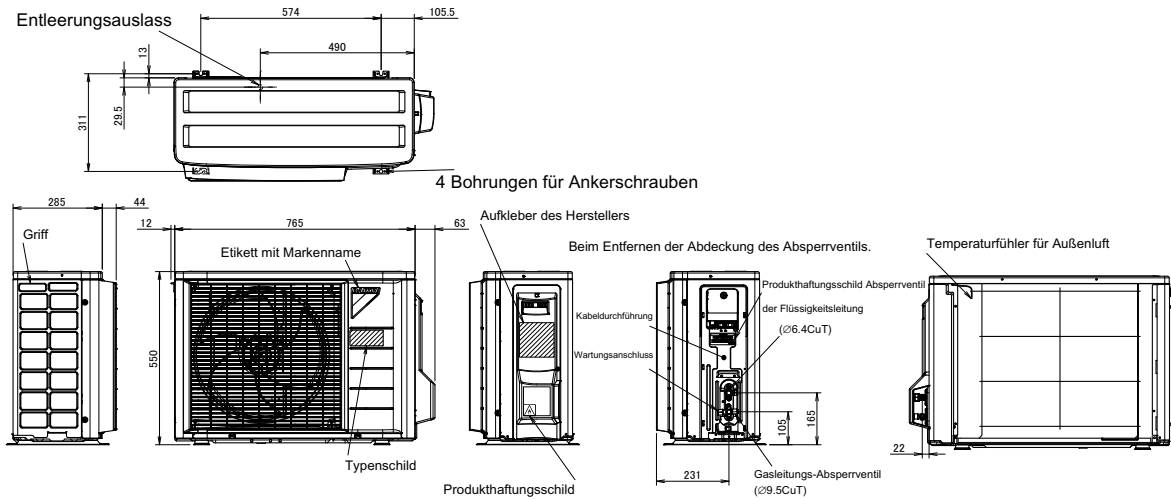
3D115057

# 5 Abmessungszeichnungen

## 5 - 1 Abmessungszeichnungen

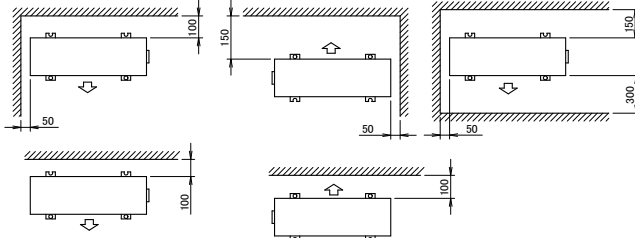
5

### RXA20-35A



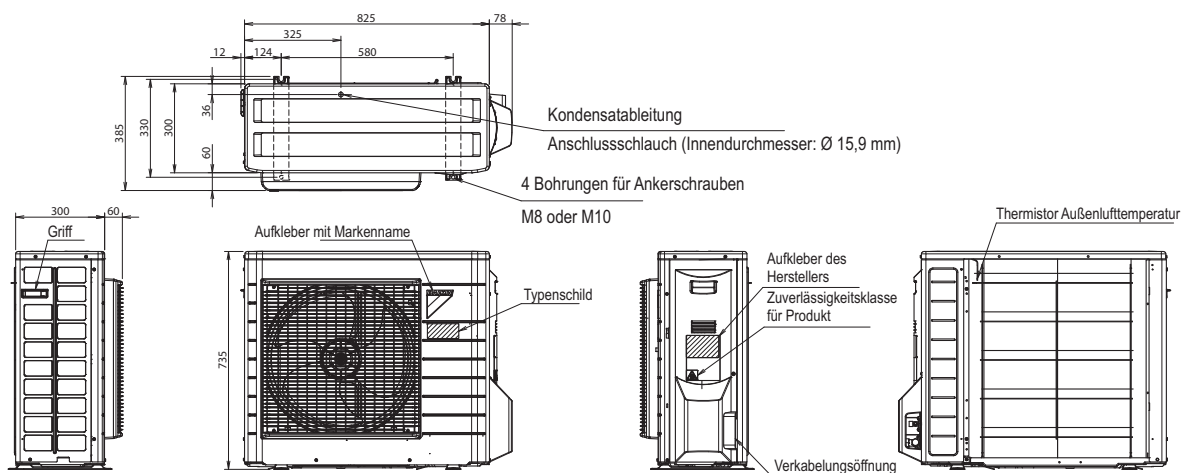
#### Mindestabstand für Luftdurchgang

Wandhöhe an Luftauslassseite < 1200 mm



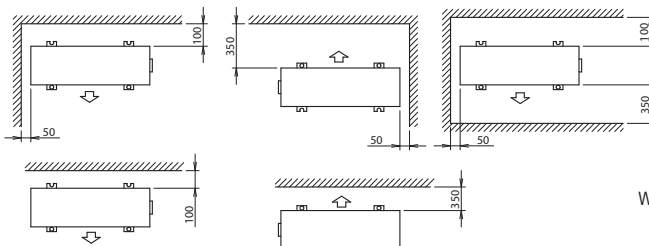
3D099636A

### RXA42-50A

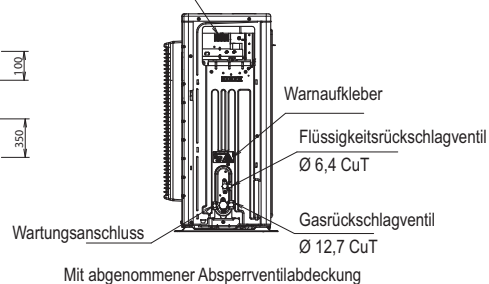


#### Mindestfreiraum für Luftdurchgang

Wandhöhe auf Luftauslassseite < 1.200 mm



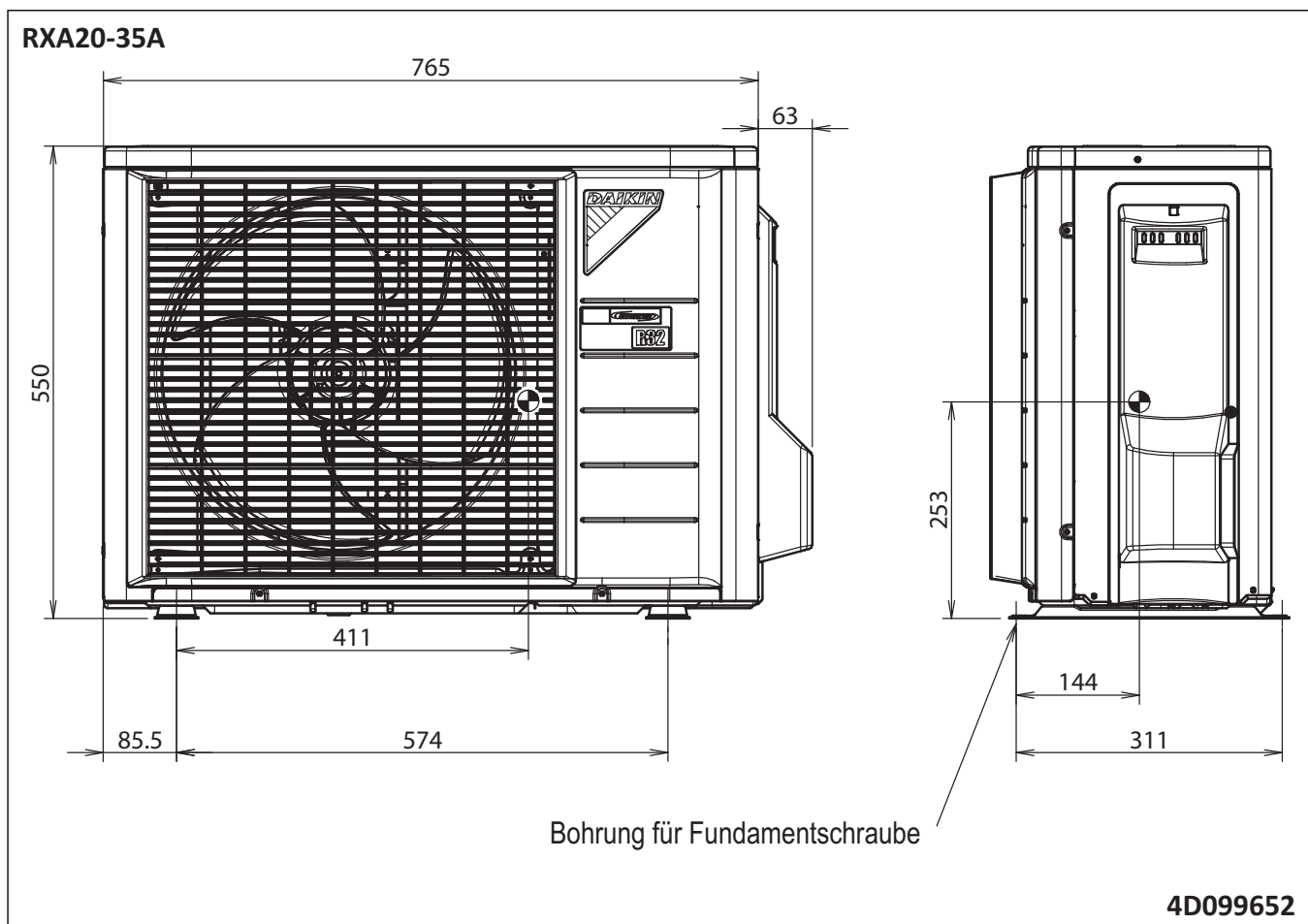
#### Klemmenleiste mit Erdungsklemme



3D101541C

## 6 Masseschwerpunkt

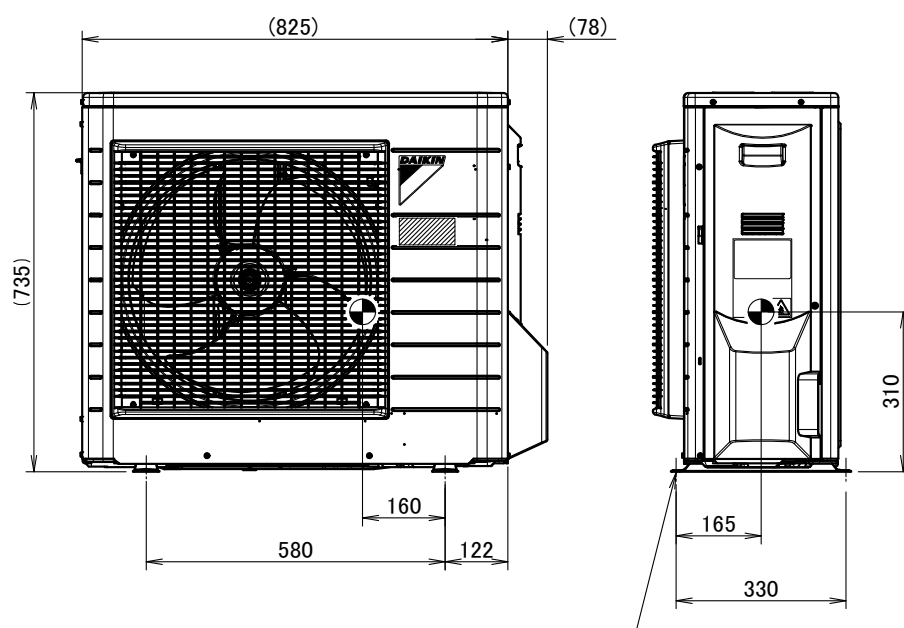
### 6 - 1 Massenschwerpunkt



## 6 Masseschwerpunkt

### 6 - 1 Massenschwerpunkt

RXA42-50A

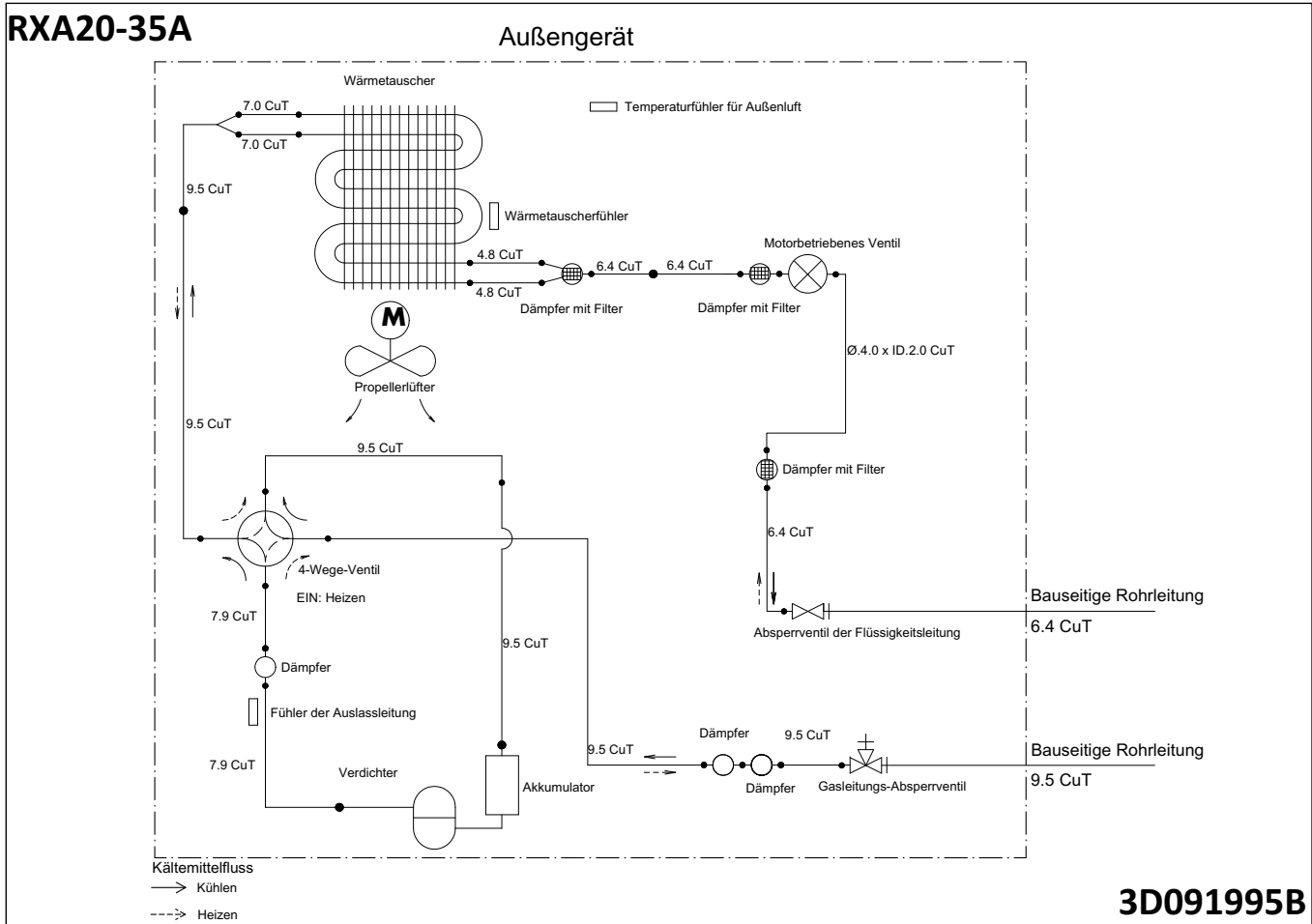


Bohrung für Fundamentschraube

4D102113A

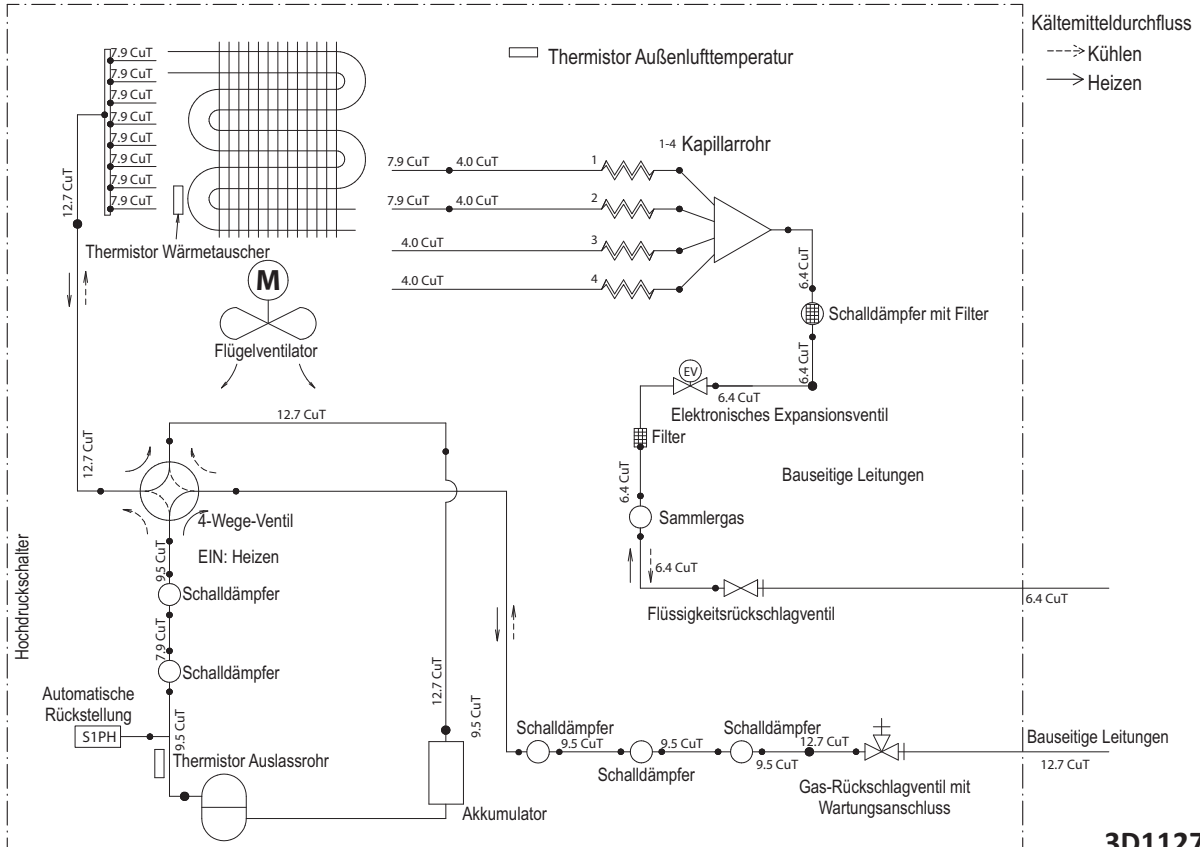
# 7 Kältemittelkreislauf

## 7 - 1 Kältemittelkreisläufe



**RXA42-50A**

**Outdoor unit**



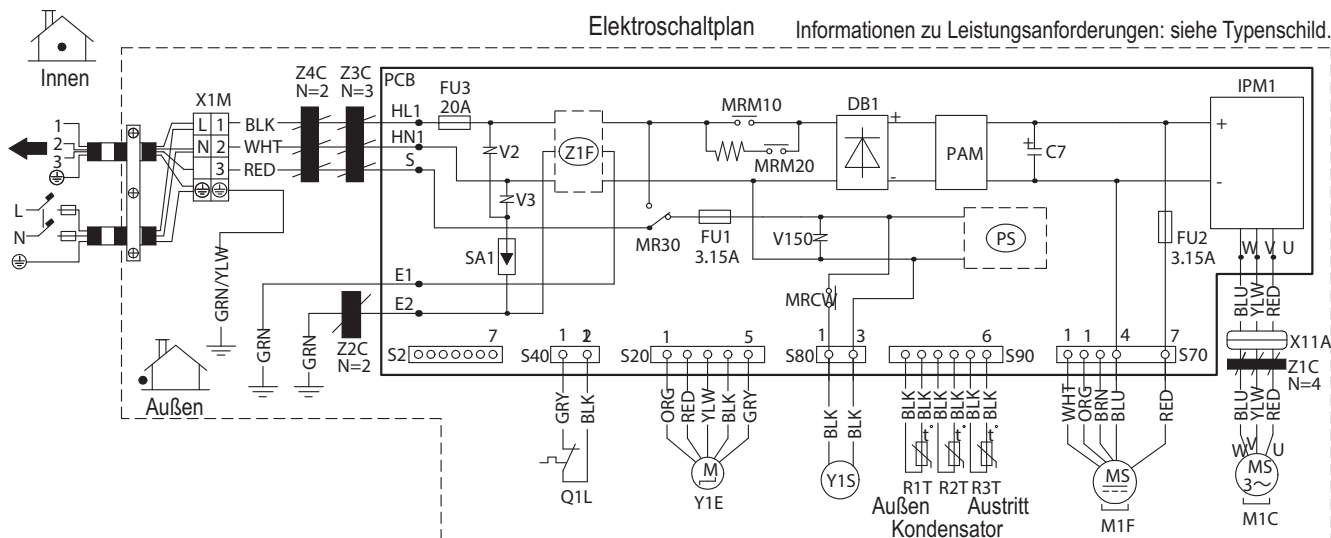
# 8 Elektroschaltplan

## 8 - 1 Elektroschaltpläne – Eine Phase

8

RXA20-35A

Elektroschaltplan Informationen zu Leistungsanforderungen: siehe Typenschild.



C7	Kondensator
DB1	Diodenbrücke
IPM1	Intelligentes Stromversorgungsmodul
L	Stromführend
M1C	Verdichtermotor
M1F	Ventilatormotor
N	Neutral
PAM	Pulsamplitudenmodulation
PCB	Leiterplatte
PS	Schaltnetzteil
Q1L	Überlastschutz
SA1	Überspannungsschutz
X1M	Klemmenleiste
Y1E	Spule elektronisches Expansionsventil
Y1S	Spule Umkehr-Magnetventil
Z1F	Rauschfilter
FU1,FU2,FU3	Sicherung
MR30,MRM10,MRM20,MRCW	Magnetrelais
R1T,R2T,R3T	Thermistor
S20,S40,S70,S80,S90,X11A,S2	Steckverbinder
V2,V3,V150	Varistor
Z1C,Z2C,Z3C,Z4C	Ferritkern
HL1,HN1,S,E1,E2	Anschluss

⊕ : Schutz Erde  
 ↓ : Erde  
 : Buseitige Verkabelung

### KABELFARBEN

BLK : Schwarz  
 WHT : Weiß  
 BRN : Braun  
 RED : Rot  
 GRN : Grün  
 YLW : Gelb  
 ORG : Orange  
 BLU : Blau  
 GRY : Grau

### HINWEISE

1. Maße: 140 x 80
2. Siehe Bestelldatenblatt AS303002, sofern nicht anders angegeben.

4D099916B

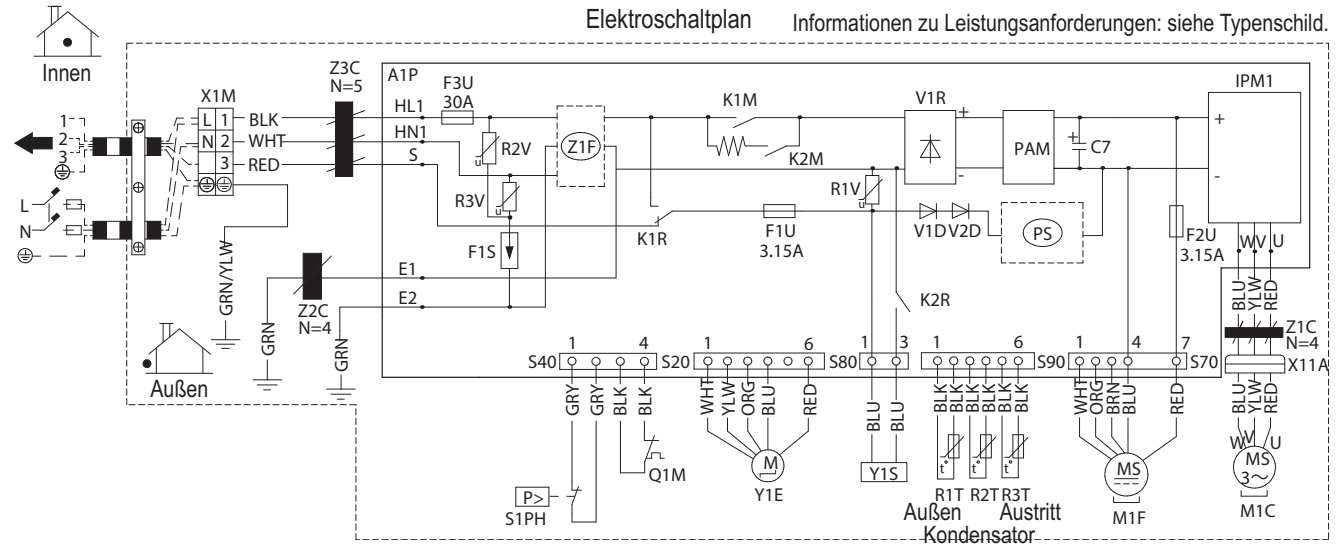


# 8 Elektroschaltplan

## 8 - 1 Elektroschaltpläne – Eine Phase

**RXA42-50A**

Elektroschaltplan Informationen zu Leistungsanforderungen: siehe Typenschild.



C7	Kondensator
V1R	Diodenbrücke
IPM1	Intelligentes Stromversorgungsmodul
L	Stromführend
M1C	Verdichtermotor
M1F	Ventilatormotor
N	Neutral
PAM	Pulsamplitudenmodulation
A1P	Leiterplatte
PS	Schaltnetzteil
Q1M	Selbsttätiger Thermoschutz (Unterbecher)
F1S	Überspannungsableiter
X1M	Klemmenleiste
Y1E	Spule elektronisches Expansionsventil
Y1S	Spule Umkehr-Magnetventil
Z1F	Rauschfilter
V1D,V2D	Diode
FU1,FU2,FU3	Sicherung
K1M, K2M, K1R,K2R	Magnetrelais
R1T,R2T,R3T	Thermistor
S20,S40,S70,S80,S90,X11A	Steckverbinder
R1V,R2V,R3V	Varistor
Z1C,Z2C,Z3C	Ferritkern
HL1,HN1,S,E1,E2	Anschluss
S1PH	Hochdruckschalter
N=4,N=5	Anzahl der Durchgänge durch Ferritkern

- ⊕ : Schutz Erde
- ⊥ : Erde
- ▬ : Bauseitige Verkabelung

### KABELFARBEN

- BLK : Schwarz
- WHT : Weiß
- BRN : Braun
- RED : Rot
- GRN : Grün
- YLW : Gelb
- ORG : Orange
- BLU : Blau
- GRY : Grau

### HINWEISE

1. Maße: Länge 105 x Breite 185
2. Siehe Bestelldatenblatt AS303002, sofern nicht anders angegeben.

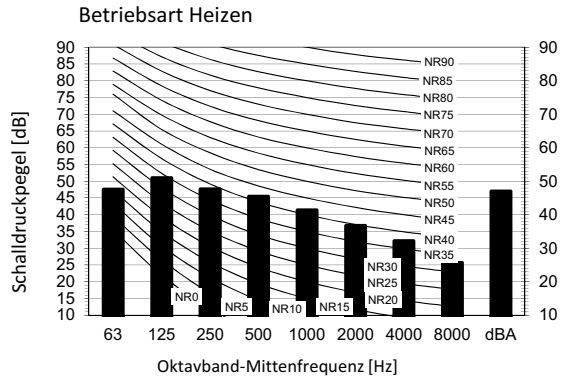
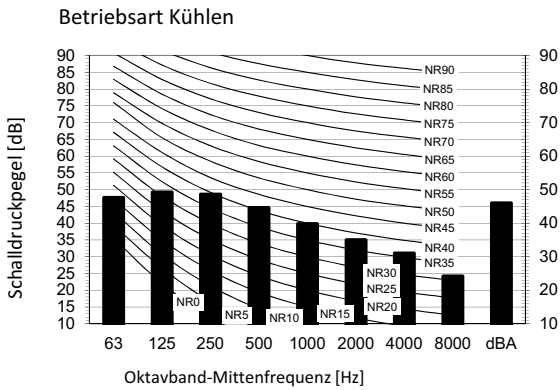
3D112751

# 9 Schalldaten

## 9 - 1 Schalldruckspektren

9

### RXA20-25A

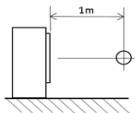


**Beschriftung**

dBA = A-gewichteter Schalldruckpegel (A-Skala gemäß IEC ).

- A Kesselstein
- B  Gebläsedrehzahl: Hoch

**Position des Mikrofons**



Kühlen		Gesamt-dB	
A	B		
dBA		46	

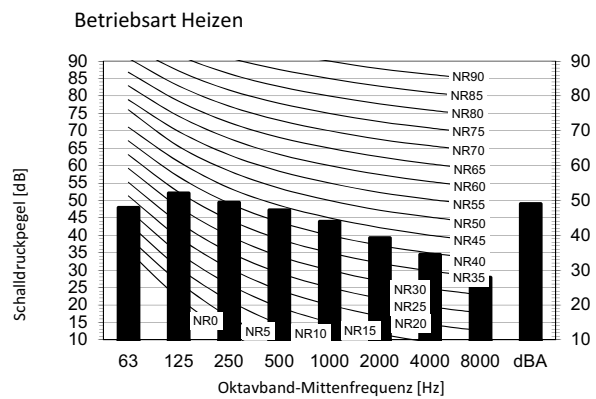
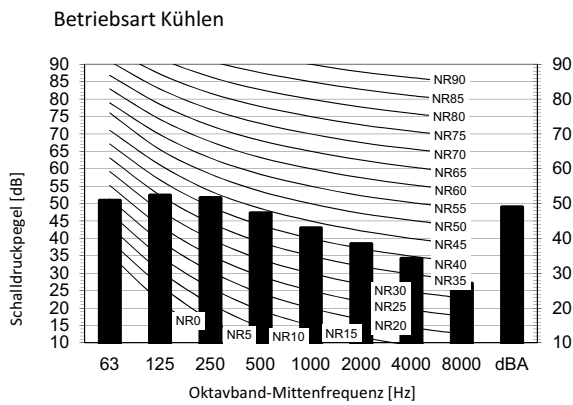
Heizen		Gesamt-dB	
A	B		
dBA		47	

**Hinweise**

- 1 Das Hintergrundgeräusch ist bereits berücksichtigt.
- 2 Betriebsbedingungen: Stromquelle 220-240 V/220 V 50/60 Hz; JIS Standard
- 3 Die Betriebsgeräusche variieren abhängig von den Betriebs- und Umgebungsbedingungen.
- 4 Die Messmethode für das Betriebsgeräusch entspricht JISC 9612.
- 5 Messposition: schalltoter Raum

3D114925

### RXA35A

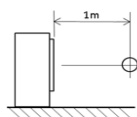


**Beschriftung**

dBA = A-gewichteter Schalldruckpegel (A-Skala gemäß IEC ).

- A Kesselstein
- B  Gebläsedrehzahl: Hoch

**Position des Mikrofons**



Kühlen		Gesamt-dB	
A	B		
dBA		49	

Heizen		Gesamt-dB	
A	B		
dBA		49	

**Hinweise**

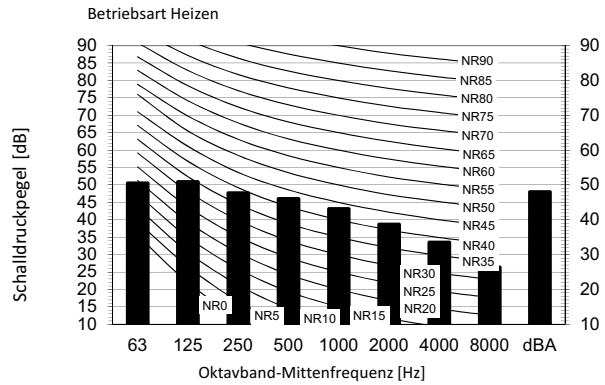
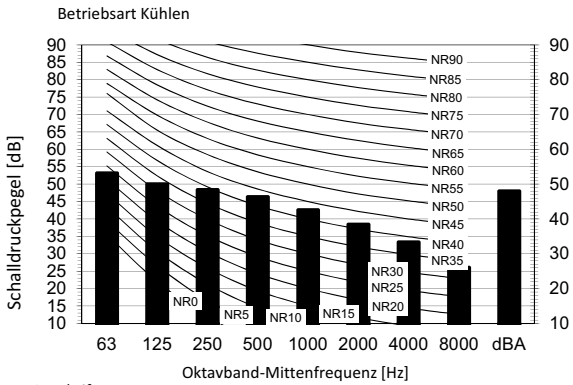
- 1 Das Hintergrundgeräusch ist bereits berücksichtigt.
- 2 Betriebsbedingungen: Stromquelle 220-240 V/220 V 50/60 Hz; JIS Standard
- 3 Die Betriebsgeräusche variieren abhängig von den Betriebs- und Umgebungsbedingungen.
- 4 Die Messmethode für das Betriebsgeräusch entspricht JISC 9612.
- 5 Messposition: schalltoter Raum

3D114926

# 9 Schalldaten

## 9 - 1 Schalldruckspektren

### RXA42A

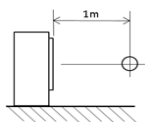


**Beschriftung**

dBA = A-gewichteter Schalldruckpegel (A-Skala gemäß IEC ).

- A Kesselstein
- B Gebläsedrehzahl: Hoch

**Position des Mikrofons**



**Kühlen Gesamt-dB**

A	B
dBA	48

**Heizen Gesamt-dB**

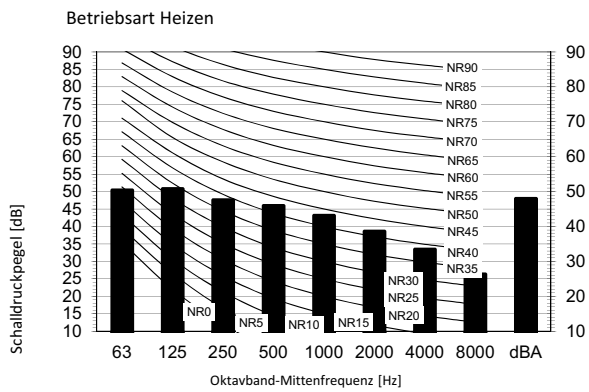
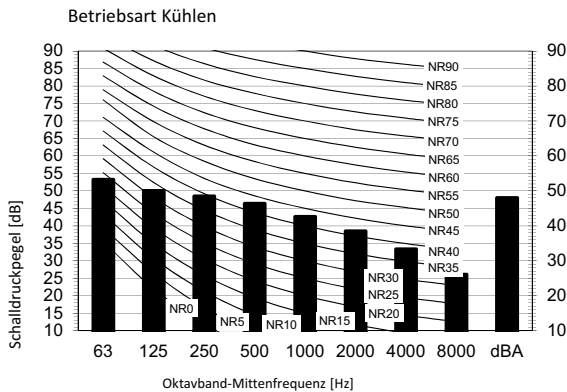
A	B
dBA	48

**Hinweise**

- 1 Das Hintergrundgeräusch ist bereits berücksichtigt.
- 2 Betriebsbedingungen: Stromquelle 220-240 V/220 V 50/60 Hz; JIS Standard
- 3 Die Betriebsgeräusche variieren abhängig von den Betriebs- und Umgebungsbedingungen.
- 4 Die Messmethode für das Betriebsgeräusch entspricht JISC 9612.
- 5 Messposition: schalltoter Raum

3D114927

### RXA50A

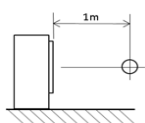


**Beschriftung**

dBA = A-gewichteter Schalldruckpegel (A-Skala gemäß IEC ).

- A Kesselste
- B Gebläsedrehzahl: Hoch

**Position des Mikrofons**



**Kühlen Gesamt-dB**

A	B
dBA	48

**Heizen Gesamt-dB**

A	B
dBA	48

**Hinweise**

- 1 Das Hintergrundgeräusch ist bereits berücksichtigt.
- 2 Betriebsbedingungen: Stromquelle 220-240 V/220 V 50/60 Hz; JIS Standard
- 3 Die Betriebsgeräusche variieren abhängig von den Betriebs- und Umgebungsbedingungen.
- 4 Die Messmethode für das Betriebsgeräusch entspricht JISC 9612.
- 5 Messposition: schalltoter Raum

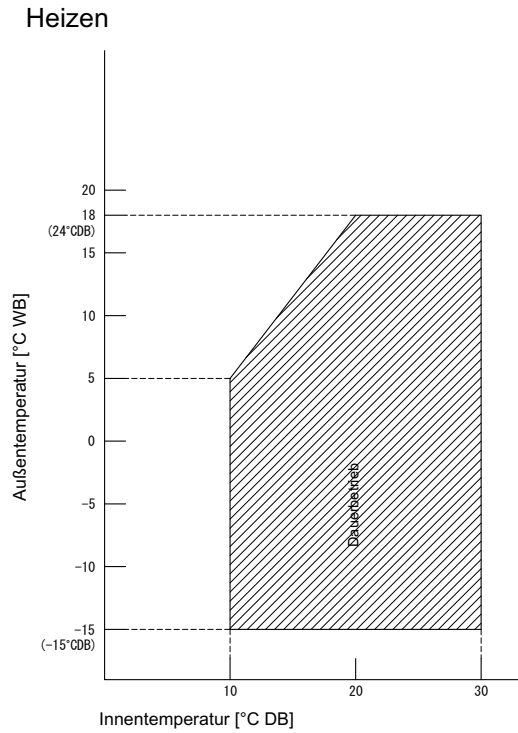
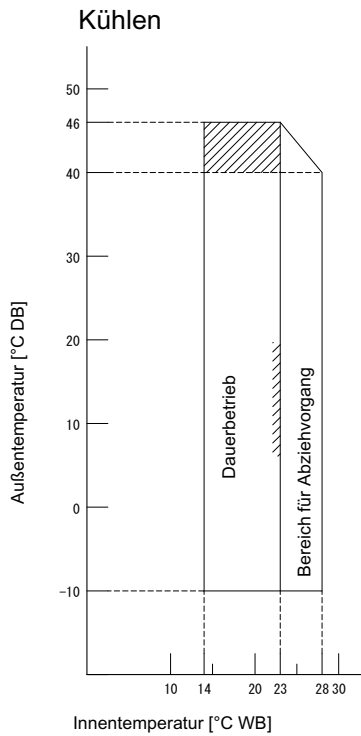
3D114928

# 10 Betriebsbereich

## 10 - 1 Betriebsbereich

10

### RXA20-35A

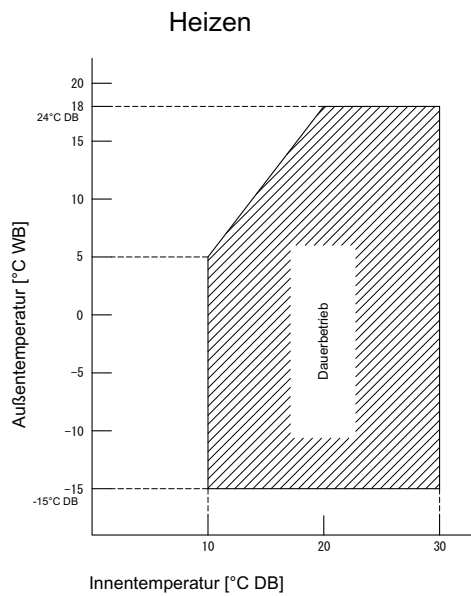
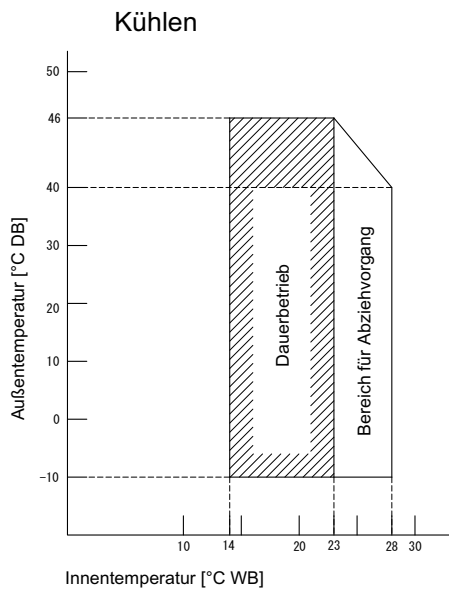


**Hinweise**

1) Die graph basiert auf den folgenden Bedingungen.  
 Entsprechende Kältemittelrohrlänge: 5 m  
 Höhenunterschied: 0m  
 Luftstromrate Hoch

**3D092127C**

### RXA42-50A

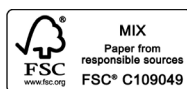
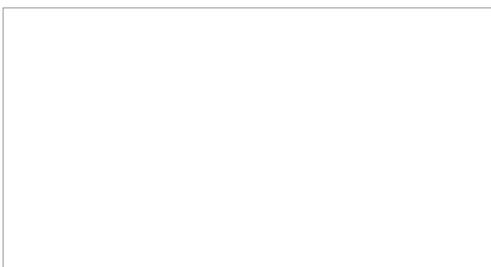


**Hinweise**

1. Die graphs basiert auf den folgenden Bedingungen.  
 Entsprechende Kältemittelrohrlänge: 5 m  
 Höhenunterschied: 0m  
 Luftstromrate Hoch

**3D100846C**

Daikin Europe N.V. Naamloze Vennootschap - Zandvoordestraat 300, B-8400 Oostende - Belgium - [www.daikin.eu](http://www.daikin.eu) - BE 0412 120 336 - RPR Oostende



EEDDE18 04/18



Daikin Europe N.V. nimmt am Eurovent Certification Programme für Flüssigkeitskühlaggregate, Hydronic-Wärmepumpen, Ventilator-Konvektoren und Systeme mit variablem Kältemitteldurchfluss teil. Prüfen Sie die weitergehende Gültigkeit des Zertifikats online unter: [www.eurovent-certification.com](http://www.eurovent-certification.com)



Die vorliegende Broschüre wurde ausschließlich zu Informationszwecken erarbeitet und begründet kein für Daikin Europe N.V. verbindliches Angebot. Daikin Europe N.V. hat den Inhalt dieser Broschüre nach bestem Wissen und Gewissen zusammengestellt. Es wird keine ausdrückliche oder implizier- te Garantie bezüglich der Vollständigkeit, der Richtigkeit, der Zuverlässigkeit und der Verwendbarkeit für einen bestimmten Zweck des hier angegebenen Inhalts und der hier angegebenen Produkte und Dienstleistungen gegeben. Technische Daten können sich ohne Ankündigung ändern. Daikin Europe N.V. lehnt ausdrücklich jegliche Haftung für jeglichen direkten oder indirekten Schaden im weitesten Sinne, der sich aus der Verwendung und / oder Auslegung dieser Broschüre direkt oder indirekt er- gibt, ab. Alle Urheberrechte aller Inhalte sind in Besitz von Daikin Europe N.V.