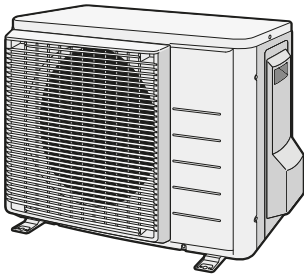




# Referenz für Installateure

## R32 Split-Baureihen



**ARXM25N2V1B9**  
**ARXM35N2V1B9**

**RXM20N2V1B9**  
**RXM25N2V1B9**  
**RXM35N2V1B9**

Referenz für Installateure  
R32 Split-Baureihen

Deutsch

## Inhaltsverzeichnis

<b>1</b>	<b>Allgemeine Sicherheitsvorkehrungen</b>	<b>3</b>	6.5.2	Sicherheitsvorkehrungen beim Überprüfen von Kältemittelleitungen.....	16
1.1	Über die Dokumentation.....	3	6.5.3	So führen Sie eine Leckprüfung durch.....	17
1.1.1	Bedeutung der Warnhinweise und Symbole.....	3	6.5.4	So führen Sie die Vakuumtrocknung durch .....	17
1.2	Für den Monteur.....	3	6.6	Einfüllen des Kältemittels .....	17
1.2.1	Allgemeines .....	3	6.6.1	Informationen zum Einfüllen von Kältemittel.....	17
1.2.2	Installationsort.....	4	6.6.2	Über das Kältemittel.....	18
1.2.3	Kältemittel .....	5	6.6.3	Sicherheitsvorkehrungen beim Einfüllen von Kältemittel .....	18
1.2.4	Sole.....	6	6.6.4	So ermitteln Sie die nachzufüllende zusätzliche Kältemittelmenge .....	18
1.2.5	Wasser.....	6	6.6.5	Die Menge für eine komplette Neubefüllung bestimmen .....	18
1.2.6	Elektrik .....	6	6.6.6	So füllen Sie zusätzliches Kältemittel ein.....	18
<b>2</b>	<b>Über die Dokumentation</b>	<b>7</b>	6.6.7	So bringen Sie den Aufkleber mit Hinweisen zu fluorierten Treibhausgasen an .....	19
2.1	Informationen zu diesem Dokument.....	7	6.7	Anschließen der elektrischen Leitungen .....	19
2.2	Monteur-Referenzhandbuch auf einen Blick .....	8	6.7.1	Über das Anschließen der elektrischen Leitungen .....	19
<b>3</b>	<b>Über die Verpackung</b>	<b>8</b>	6.7.2	Sicherheitsvorkehrungen beim Anschließen von Elektrokabeln .....	19
3.1	Übersicht: Über die Verpackung .....	8	6.7.3	Richtlinien zum Anschließen der elektrischen Leitungen .....	20
3.2	Außengerät.....	8	6.7.4	Spezifikationen der Standardelektroteile .....	20
3.2.1	So packen Sie das Außengerät aus .....	8	6.7.5	So schließen Sie die elektrischen Leitungen an die Außeneinheit an.....	20
3.2.2	So entfernen Sie das Zubehör vom Außengerät .....	8	6.8	Abschließen der Installation des Außengeräts.....	21
<b>4</b>	<b>Über die Einheit</b>	<b>9</b>	6.8.1	So schließen Sie die Installation des Außengeräts ab.	21
4.1	Überblick: Über die Einheit.....	9	6.8.2	Außeneinheit schließen .....	21
4.2	Identifikation .....	9	6.9	Über den Verdichter .....	21
4.2.1	Typenschild: Außeneinheit.....	9	<b>7</b>	<b>Inbetriebnahme</b>	<b>21</b>
<b>5</b>	<b>Vorbereitung</b>	<b>9</b>	7.1	Übersicht: Inbetriebnahme .....	21
5.1	Übersicht: Vorbereitung.....	9	7.2	Sicherheitsvorkehrungen bei Inbetriebnahme .....	21
5.2	Den Ort der Installation vorbereiten .....	9	7.3	Checkliste vor Inbetriebnahme .....	21
5.2.1	Anforderungen an den Installationsort für die Außeneinheit.....	10	7.4	Checkliste während der Inbetriebnahme .....	22
5.2.2	Zusätzliche Anforderungen an den Installationsort für die Außeneinheit bei kaltem Klima.....	11	7.5	So führen Sie einen Testlauf durch .....	22
5.2.3	Länge der Kältemittelleitung und Höhenunterschied ..	11	7.6	Inbetriebnahme des Außengeräts .....	22
5.3	Vorbereiten der Kältemittelleitungen .....	11	<b>8</b>	<b>Erweiterte-Funktion</b>	<b>22</b>
5.3.1	Anforderungen an die Kältemittelleitungen .....	11	8.1	Anlagen-Einstellung .....	22
5.3.2	Isolieren der Kältemittelleitungen.....	11	8.1.1	So stellen Sie den Anlagenmodus ein .....	22
5.4	Vorbereiten der Elektroinstallation .....	12	<b>9</b>	<b>Übergabe an den Benutzer</b>	<b>22</b>
5.4.1	Informationen zur Vorbereitung der Elektroinstallation.....	12	<b>10</b>	<b>Instandhaltung und Wartung</b>	<b>23</b>
<b>6</b>	<b>Installation</b>	<b>12</b>	10.1	Übersicht: Instandhaltung und Wartung .....	23
6.1	Übersicht: Installation .....	12	10.2	Sicherheitsvorkehrungen für die Wartung .....	23
6.2	Einheit öffnen .....	12	10.3	Checkliste für die jährliche Wartung der Außeneinheit .....	23
6.2.1	Zum Öffnen der Einheit.....	12	<b>11</b>	<b>Fehlerdiagnose und -beseitigung</b>	<b>23</b>
6.2.2	So öffnen Sie das Außengerät.....	12	11.1	Übersicht: Fehlerdiagnose und -beseitigung.....	23
6.3	Montieren des Außengeräts .....	12	11.2	Sicherheitsvorkehrungen bei der Fehlerdiagnose und -beseitigung .....	23
6.3.1	Montage der Außeneinheit.....	12	11.3	Symptombasierte Problemlösung .....	24
6.3.2	Sicherheitsvorkehrungen bei der Montage der Außeneinheit.....	13	11.3.1	Symptom: Inneneinheiten fallen um, vibrieren oder verursachen Geräusche.....	24
6.3.3	Voraussetzungen für die Installation .....	13	11.3.2	Symptom: Das Gerät heizt oder kühlt NICHT wie erwartet .....	24
6.3.4	So installieren Sie die Außeneinheit .....	13	11.3.3	Symptom: Wasserleckage .....	24
6.3.5	Für einen Ablauf sorgen.....	13	11.3.4	Symptom: Elektrischer Kriechstrom .....	24
6.3.6	So vermeiden Sie ein Kippen des Außengeräts .....	14	11.3.5	Symptom: Das Gerät funktioniert NICHT oder kann durchbrennen.....	24
6.4	Anschließen der Kältemittelleitung .....	14	11.4	Fehlerdiagnose anhand der LED auf Platine der Außeneinheit ..	24
6.4.1	Kältemittelleitungen anschließen .....	14	<b>12</b>	<b>Entsorgung</b>	<b>24</b>
6.4.2	Sicherheitsvorkehrungen beim Anschluss von Kältemittelleitungen.....	14	12.1	Überblick: Entsorgung .....	24
6.4.3	Richtlinien zum Anschließen von Kältemittelleitungen	15	12.2	Auspumpen .....	24
6.4.4	Hinweise zum Biegen der Rohre .....	15	12.3	So starten und stoppen Sie die Zwangskühlung .....	25
6.4.5	So dornen Sie Rohrenden auf .....	15	12.3.1	Zwangs-Kühlbetrieb starten/stoppen durch den EIN/AUS-Schalter der Inneneinheit .....	25
6.4.6	Absperrventil und Service-Stutzen benutzen.....	15	12.3.2	Zwangs-Kühlbetrieb starten/stoppen durch die Benutzerschnittstelle der Inneneinheit.....	25
6.4.7	So schließen Sie Kältemittelrohre an die Außeneinheit an.....	16			
6.5	Überprüfen der Kältemittelleitung.....	16			
6.5.1	Informationen zur Überprüfung der Kältemittelleitung	16			


<b>13 Technische Daten</b>	<b>26</b>
13.1 Schaltplan.....	26
<b>14 Glossar</b>	<b>27</b>


## 1 Allgemeine Sicherheitsvorkehrungen


### 1.1 Über die Dokumentation


- Die Original-Dokumentation ist auf Englisch verfasst. Bei der Dokumentation in anderen Sprachen handelt es sich um Übersetzungen des Originals.
- Die in diesem Dokument aufgeführten Sicherheitshinweise decken sehr wichtige Themen ab. Lesen Sie sie daher sorgfältig und aufmerksam durch.
- Alle Systeminstallationen und alle Arbeiten, die in der Installationsanleitung und in der Referenz für Installateure beschrieben sind, MÜSSEN durch einen autorisierten Installateur durchgeführt werden.


#### 1.1.1 Bedeutung der Warnhinweise und Symbole

 **GEFAHR**  
Weist auf eine Situation hin, die zum Tod oder schweren Verletzungen führt.


 **GEFAHR: STROMSCHLAGEGEFAHR**  
Weist auf eine Situation hin, die zu einem Stromschlag führen kann.


 **GEFAHR: VERBRENNUNGSGEFAHR**  
Weist auf eine Situation hin, die aufgrund extrem hoher oder niedriger Temperaturen zu Verbrennungen führen kann.


 **GEFAHR: EXPLOSIONSGEFAHR**  
Weist auf eine Situation hin, die zu einer Explosion führen kann.


 **WARNUNG**  
Weist auf eine Situation hin, die zum Tod oder schweren Verletzungen führen kann.



 **WARNUNG: ENTFLAMMBARES MATERIAL**

 **ACHTUNG**  
Weist auf eine Situation hin, die zu leichten oder mittelschweren Körperverletzungen führen kann.

 **HINWEIS**  
Weist auf eine Situation hin, die zu Sachschäden führen kann.

 **INFORMATION**  
Weist auf nützliche Tipps oder zusätzliche Informationen hin.

Symbol	Erklärung
	Lesen Sie vor der Installation erst die Installations- und Betriebsanleitung sowie die Verkabelungsinstruktionen.

Symbol	Erklärung
	Lesen Sie vor der Durchführung von Wartungs- und Servicearbeiten erst das Wartungshandbuch.
	Weitere Informationen finden Sie in der Referenz für Installateure und Benutzer.

### 1.2 Für den Monteur

#### 1.2.1 Allgemeines

Wenn Sie NICHT sicher sind, wie die Einheit zu installieren und zu betreiben ist, wenden Sie sich an Ihren Händler.



#### HINWEIS

Unsachgemäßes Installieren oder Anbringen des Gerätes oder von Zubehörteilen kann zu Stromschlag, Kurzschluss, Leckagen, Brand und weiteren Schäden führen. Verwenden Sie nur von Daikin hergestellte oder zugelassene Zubehörteile, optionale Ausrüstungen und Ersatzteile.



#### WARNUNG

Stellen Sie sicher, dass die Installation, die Tests und die verwendeten Materialien der gültigen Gesetzgebung entsprechen (zusätzlich zu den in der Daikin Dokumentation aufgeführten Anweisungen).



#### ACHTUNG

Tragen Sie während der Installation und Wartung des Systems angemessene persönliche Schutzausrüstungen (Schutzhandschuhe, Sicherheitsbrille etc.).



#### WARNUNG

Entfernen und entsorgen Sie Kunststoffverpackungen unzugänglich für andere Personen und insbesondere Kinder. Andernfalls besteht Erstickengefahr.



#### GEFAHR: VERBRENNUNGSGEFAHR

- Berühren Sie während und unmittelbar nach dem Betrieb WEDER die Kältemittelleitungen, NOCH die Wasserrohre oder interne Bauteile. Diese könnten zu heiß oder zu kalt sein. Warten Sie, bis diese wieder die normale Temperatur erreicht haben. Falls eine Berührung unumgänglich ist, achten Sie darauf, Schutzhandschuhe zu tragen.
- VERMEIDEN Sie unbeabsichtigten direkten Kontakt mit auslaufendem Kältemittel.



#### WARNUNG

Treffen Sie geeignete Maßnahmen, um zu verhindern, dass das Gerät von Kleinlebewesen als Unterschlupf verwendet wird. Kleinlebewesen, die in Kontakt mit elektrischen Teilen kommen, können Funktionsstörungen, Rauch oder Feuer verursachen.



#### ACHTUNG

Berühren Sie NIEMALS den Lufteintritt oder die Aluminiumlamellen des Geräts.



#### HINWEIS

- Oben auf dem Gerät KEINE Utensilien oder Gegenstände ablegen.
- NICHT auf das Gerät steigen oder auf ihm sitzen oder stehen.

# 1 Allgemeine Sicherheitsvorkehrungen

## HINWEIS

Arbeiten am Außengerät sollten bei trockener Witterung durchgeführt werden, um zu verhindern, dass Wasser eindringt.

Je nach geltenden Gesetzen muss gegebenenfalls beim Gerät ein Logbuch geführt werden, in dem zumindest die folgenden Informationen festgehalten werden: Daten zur Wartung, Reparaturen, Testergebnisse, Stand-by-Perioden, ...

Und an einem zugänglichen Platz beim System MUSS ein Schild oder eine Tafel zumindest über folgende Punkte informieren:

- Wie das System im Notfall heruntergefahren wird
- Name bzw. Adresse von Feuerwehr, Polizei und Hospital
- Namen und Adressen von Service-Personal mit Telefonnummern für Tag und Nacht

Die Kriterien, die solch ein Logbuch erfüllen muss, werden in Europa durch die Norm EN378 vorgegeben.

## 1.2.2 Installationsort

- Planen Sie für Wartungszwecke und eine ausreichende Luftzirkulation ausreichend Platz um das Gerät ein.
- Stellen Sie sicher, dass der Installationsort dem Gewicht und den Vibrationen das Gerät widersteht.
- Stellen Sie sicher, dass der Installationsort gut belüftet ist. Ventilationsöffnungen dürfen NICHT blockiert sein.
- Achten Sie darauf, dass das Gerät eben aufgestellt ist.

Installieren Sie das Gerät NICHT an den folgenden Plätzen bzw. Orten:

- In einer potenziell explosiven Atmosphäre.
- An Orten mit Geräten oder Maschinen, die elektromagnetische Wellen abstrahlen. Elektromagnetische Wellen können das Steuerungssystem stören, was Funktionsstörungen der Anlage zur Folge haben kann.
- An Orten, an denen aufgrund ausströmender brennbarer Gase (Beispiel: Verdünner oder Benzin) oder in der Luft befindlicher Kohlenstofffasern oder entzündlicher Staubpartikel Brandgefahr besteht.
- An Orten, an denen korrosive Gase (Beispiel: Schwefelsäuregas) erzeugt wird. Das Korrodieren von Kupferleitungen und Lötstellen kann zu Leckagen im Kältemittelkreislauf führen.

## Instruktionen für Anlagen, die mit Kältemittel R32 arbeiten

Falls zutreffend.

### WARNUNG

- NICHT durchbohren oder verbrennen.
- NUR Mittel zu Beschleunigung des Enteisungsvorgangs oder zur Reinigung der Anlage benutzen, die vom Hersteller empfohlen werden.
- Beachten Sie, dass das R32 Kältemittel KEINEN Geruch hat.

### WARNUNG

Das Gerät muss in einem Raum der unten angegebenen Größe so gelagert werden, dass es nicht mechanisch beschädigt werden kann. Der Raum muss gut belüftet sein und es darf keine kontinuierlich vorhandene Entzündungsquellen geben (Beispiel: offene Flammen, ein mit Gas betriebenes Haushaltsgerät oder ein mit elektrisches Heizgerät).

## HINWEIS

- Verbindungs- oder Anschlussstücke, die bereits gebraucht worden sind, NICHT benutzen.
- Bei der Installation verwendete Verbindungs- oder Anschlussstücke zwischen Teilen des Kältemittelsystems müssen für Wartungszecke frei zugänglich sein.

### WARNUNG

Darauf achten, dass Installation, Servicearbeiten, Wartungsarbeiten und Reparaturen nur von entsprechend autorisierten Fachleuten gemäß den Instruktionen in Daikin und gemäß den vor Ort geltenden gesetzlichen Vorschriften (z. B. den landesweit geltenden Gas-Vorschriften) ausgeführt werden.

## Platzbedarf für Installation

### HINWEIS

- Rohre sind gegen physikalische Beschädigung zu schützen.
- Rohrleitungen sollten so wenig wie möglich verlegt werden.

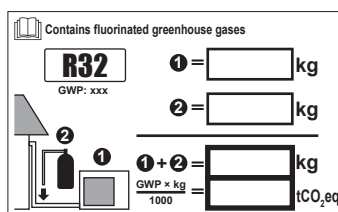
### WARNUNG

Wenn Anlagen das Kältemittel R32 enthalten, dann MUSS die Fußbodenfläche des Raumes, in dem die Anlagen installiert, betrieben und gelagert werden, größer sein als die Mindest-Fußbodenfläche, angegeben in der Tabelle A unten (m<sup>2</sup>). Das gilt für:

- Inneneinheiten **ohne** Kältemittel-Leckagen-Sensor; bei Inneneinheiten **mit** Kältemittel-Leckagen-Sensor beachten Sie die Installationsanleitung
- Außeneinheiten, die draußen installiert oder gelagert werden (Beispiel: Wintergarten, Garage, Maschinenraum)
- Rohrleitungen in unbelüfteten Räumen

## Mindest-Fußbodenfläche bestimmen

- 1 Bestimmen Sie die die Kältemittel-Gesamtfüllmenge im System (= werksseitige Kältemittelfüllung ① + ② zusätzliche eingefüllte Kältemittelmenge).



Contains fluorinated greenhouse gases

**R32**  
GWP: xxx

① =  kg

② =  kg

① + ② =  kg

$\frac{\text{GWP} \times \text{kg}}{1000} = \text{tCO}_2\text{eq}$

- 2 Legen Sie fest, welche Grafik oder Tabelle Sie benutzen.

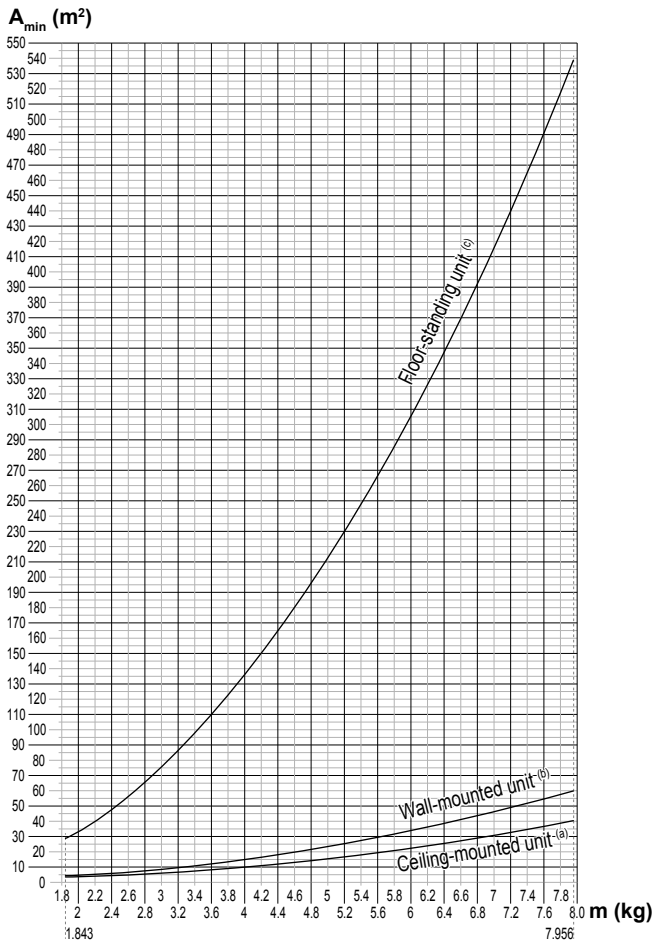
- Für Inneneinheiten: Ist die Einheit für Deckenmontage vorgesehen, für Wandmontage oder ist sie ein Standgerät?
- Bei installierten Außeneinheiten oder solchen, die in einem Innenraum gelagert werden, und bei bauseitigen Rohrleitungen in unbelüfteten Räumen ist das abhängig von der Installationshöhe:

Beträgt die Installationshöhe...	Dann benutzen Sie die Grafik oder die Tabelle für...
<1,8 m	Standgeräte
1,8≤x<2,2 m	Einheit für Wandmontage
≥2,2 m	Deckenmontierte Einheiten

- 3 Um die Fußbodenfläche zu bestimmen, benutzen Sie die Grafik oder die Tabelle.

# 1 Allgemeine Sicherheitsvorkehrungen

(c) Floor-standing unit (= Standgerät)



Ceiling-mounted unit <sup>(a)</sup>	
m (kg)	A <sub>min</sub> (m <sup>2</sup> )
≤1.842	—
1.843	3.64
2.0	3.95
2.2	4.34
2.4	4.74
2.6	5.13
2.8	5.53
3.0	5.92
3.2	6.48
3.4	7.32
3.6	8.20
3.8	9.14
4.0	10.1
4.2	11.2
4.4	12.3
4.6	13.4
4.8	14.6
5.0	15.8
5.2	17.1
5.4	18.5
5.6	19.9
5.8	21.3
6.0	22.8
6.2	24.3
6.4	25.9
6.6	27.6
6.8	29.3
7.0	31.0
7.2	32.8
7.4	34.7
7.6	36.6
7.8	38.5
7.956	40.1

Wall-mounted unit <sup>(b)</sup>	
m (kg)	A <sub>min</sub> (m <sup>2</sup> )
≤1.842	—
1.843	4.45
2.0	4.83
2.2	5.31
2.4	5.79
2.6	6.39
2.8	7.41
3.0	8.51
3.2	9.68
3.4	10.9
3.6	12.3
3.8	13.7
4.0	15.1
4.2	16.7
4.4	18.3
4.6	20.0
4.8	21.8
5.0	23.6
5.2	25.6
5.4	27.6
5.6	29.7
5.8	31.8
6.0	34.0
6.2	36.4
6.4	38.7
6.6	41.2
6.8	43.7
7.0	46.3
7.2	49.0
7.4	51.8
7.6	54.6
7.8	57.5
7.956	59.9

Floor-standing unit <sup>(c)</sup>	
m (kg)	A <sub>min</sub> (m <sup>2</sup> )
≤1.842	—
1.843	28.9
2.0	34.0
2.2	41.2
2.4	49.0
2.6	57.5
2.8	66.7
3.0	76.6
3.2	87.2
3.4	98.4
3.6	110
3.8	123
4.0	136
4.2	150
4.4	165
4.6	180
4.8	196
5.0	213
5.2	230
5.4	248
5.6	267
5.8	286
6.0	306
6.2	327
6.4	349
6.6	371
6.8	394
7.0	417
7.2	441
7.4	466
7.6	492
7.8	518
7.956	539

**m** Kältemittel-Gesamtfüllmenge im System  
**A<sub>min</sub>** Mindest-Fußbodenfläche  
**(a)** Ceiling-mounted unit (= Einheit für Deckenmontage)  
**(b)** Wall-mounted unit (= Einheit für Wandmontage)

## 1.2.3 Kältemittel

Falls zutreffend. Weitere Informationen finden Sie in der Installationsanleitung oder in der Referenz für Installateure für die betreffende Anwendung.



### HINWEIS

Stellen Sie sicher, dass die Installation der Kältemittelleitungen der gültigen Gesetzgebung entspricht. In Europa muss die Norm EN 378 eingehalten werden.



### HINWEIS

Darauf achten, dass die bauseitigen Leitungen und Anschlüsse KEINEN mechanischen Belastungen ausgesetzt sind.



### WARNUNG

Setzen Sie das Produkt bei Tests KEINEM Druck aus, der höher als der maximal zulässige Druck ist (auf dem Typenschild des Geräts angegeben).



### WARNUNG

Ergreifen Sie für den Fall, dass es eine Leckage im Kältemittelkreislauf gibt, hinreichende Vorkehrungsmaßnahmen. Wenn Kältemittelgas austritt, müssen Sie den Bereich sofort lüften. Mögliche Gefahren:

- Übermäßige Kältemittelkonzentrationen in einem geschlossenen Raum können zu einem Sauerstoffmangel führen.
- Wenn Kältemittelgas in Kontakt mit Feuer kommt, können toxische Gase entstehen.



### GEFAHR: EXPLOSIONSGEFAHR

**Auspumpen – Kältemittelaustritt.** Falls es eine Leckage im Kältemittelkreislauf gibt und Sie das System auspumpen wollen:

- NICHT die Funktion zum automatischen Auspumpen benutzen, mit der das gesamte Kältemittel aus dem System in der Außeneinheit gesammelt werden kann. **Mögliche Folge:** Selbstentzündung und Explosion des Verdichters, weil Luft in den arbeitenden Verdichter gelangt.
- Benutzen Sie ein separates Rückgewinnungssystem, sodass der Verdichter der Einheit NICHT in Betrieb sein muss.



### WARNUNG

Führen Sie IMMER eine Rückgewinnung des Kältemittels durch. Lassen Sie es NIEMALS direkt in die Umwelt ab. Verwenden Sie stattdessen eine Unterdruckpumpe.



### HINWEIS

Stellen Sie nach dem Anschließen aller Rohrleitungen sicher, dass kein Gas austritt. Überprüfen Sie die Leitungen mit Stickstoff auf Gaslecks.



### HINWEIS



- Um einen Ausfall des Verdichters zu vermeiden, NICHT mehr Kältemittel einfüllen als spezifiziert.
- Wird das Kältemittelsystem geöffnet, MÜSSEN beim Umgang mit Kältemittel die gesetzlichen Vorschriften eingehalten werden.

# 1 Allgemeine Sicherheitsvorkehrungen

## **WARNUNG**

Stellen Sie sicher, dass kein Sauerstoff im System vorhanden ist. Das Kältemittel kann erst nach der Dichtheitsprüfung und Vakuumtrocknung eingefüllt werden.

- Wenn Kältemittel nachgefüllt werden muss, entnehmen Sie die Art und notwendige Menge des Kältemittels dem Typenschild des Geräts.
- Das Gerät wurde werkseitig mit Kältemittel gefüllt. Je nach den Leitungsdurchmessern und Leitungslängen muss bei manchen Systemen Kältemittel nachgefüllt werden.
- Verwenden Sie nur Werkzeuge, die ausschließlich für das im System verwendete Kältemittel vorgesehen sind, um den Druckwiderstand zu gewährleisten und zu verhindern, dass Fremdstoffe in das System eindringen.
- Füllen Sie das flüssige Kältemittel wie folgt ein:

Wenn	Gehen Sie dann
Ein Siphonrohr vorhanden ist (d. h. der Zylinder ist mit "Siphon zum Einfüllen von Flüssigkeiten vorhanden")	Füllen Sie den Zylinder in aufrechter Position. 
KEIN Siphonrohr vorhanden ist	Füllen Sie den Zylinder verkehrt herum. 

- Kältemittelzylinder müssen langsam geöffnet werden.
- Füllen Sie das Kältemittel in flüssiger Form ein. Bei Hinzufügen in Gasform kann ein normaler Betrieb verhindert werden.

## **ACHTUNG**

Schließen Sie sofort das Ventil des Kältemittelbehälters, wenn die Kältemittel-Befüllung durchgeführt wurde oder wenn Sie den Vorgang unterbrechen. Wird das Ventil NICHT sofort geschlossen, kann der verbleibende Druck zusätzliches Kältemittel laden. **Mögliche Folge:** Falsche Kältemittelmenge.

## 1.2.4 Sole

Falls zutreffend. Weitere Informationen finden Sie in der Installationsanleitung oder im Monteur-Referenzhandbuch Ihrer Anwendung.

## **WARNUNG**

Die Auswahl der Sole MUSS der gültigen Gesetzgebung entsprechen.

## **WARNUNG**

Ergreifen Sie für den Fall, dass es eine Leckage im Solekreislauf gibt, hinreichende Vorkehrungsmaßnahmen. Wenn Sole austritt, lüften Sie sofort den Bereich und wenden Sie sich an Ihren Händler vor Ort.

## **WARNUNG**

Die Temperatur im Geräteinneren kann weit über der Raumtemperatur liegen und bis auf 70°C und mehr ansteigen. Bei einer Undichtigkeit im Solekreislauf können heiße Teile im Geräteinneren zu einer gefährlichen Situation führen.

## **WARNUNG**

Nutzung und Installation des Geräts MÜSSEN den in der gültigen Gesetzgebung aufgeführten Sicherheits- und Umweltvorschriften entsprechen.

## 1.2.5 Wasser

Falls zutreffend. Weitere Informationen finden Sie in der Installationsanleitung oder in der Referenz für Installateure für die betreffende Anwendung.

## **HINWEIS**

Stellen Sie sicher, dass die Wasserqualität der EU-Richtlinie 98/83 EG entspricht.

## 1.2.6 Elektrik

### **GEFAHR: STROMSCHLAGGEFAHR**

- Schalten Sie unbedingt erst die gesamte Stromversorgung AUS, bevor Sie die Abdeckung des Steuerungskastens abnehmen, Anschlüsse vornehmen oder stromführende Teile berühren.
- Unterbrechen Sie die Stromversorgung mindestens 1 Minute und messen Sie die Spannung an den Klemmen der Kondensatoren des Hauptstromkreises oder elektrischen Bauteilen, bevor Sie Wartungsarbeiten durchführen. Die Spannung MUSS unter 50 V DC liegen, bevor Sie elektrische Bauteile berühren können. Die Lage der Klemmen entnehmen Sie dem Schaltplan.
- Berühren Sie elektrische Bauteile NICHT mit feuchten oder nassen Händen.
- Lassen Sie das Gerät NIEMALS unbeaufsichtigt, wenn die Wartungsabdeckung entfernt ist.

## **WARNUNG**

Sofern NICHT werkseitig installiert, MUSS bei der festen Verkabelung ein Hauptschalter oder ein entsprechender Schaltmechanismus installiert sein, durch den beim Ausschalten alle Pole getrennt werden und durch den bei einer Überspannungssituation der Kategorie III die komplette Trennung gewährleistet ist.





### WARNUNG

- Verwenden Sie AUSSCHLIESSLICH Kabel mit Kupferadern.
- Es ist darauf zu achten, dass die bauseitige Verkabelung den dafür gültigen Gesetzen und Vorschriften entspricht.
- Die gesamte bauseitige Verkabelung MUSS gemäß dem Elektroschaltplan durchgeführt werden, der mit dem Produkt mitgeliefert wurde.
- Kabel und Kabelbündel NIEMALS quetschen. Darauf achten, dass Kabel NIEMALS mit Rohren oder scharfen Kanten in Berührung kommen. Darauf achten, dass auf die Kabelanschlüsse kein zusätzlicher Druck von außen ausgeübt wird.
- Unbedingt auf eine korrekte Erdung achten. Erden Sie das Gerät NICHT über ein Versorgungsrohr, einen Überspannungsableiter oder einen Telefon-Erdleiter. Bei unzureichender Erdung besteht Stromschlaggefahr.
- Achten Sie darauf, dass das System für die Stromversorgung einen eigenen Stromkreis verwendet. Schließen Sie AUF KEINEN FALL andere Geräte an diesen Stromkreis an.
- Achten Sie darauf, dass alle erforderlichen Sicherungen und Schutzschalter installiert sind.
- Installieren Sie immer einen Fehlerstrom-Schutzschalter. Bei Missachtung dieser Regeln besteht Stromschlag- oder Brandgefahr.
- Achten Sie bei der Installation des Fehlerstrom-Schutzschalters darauf, dass er kompatibel ist mit dem Inverter (resistent gegenüber hochfrequente störende Interferenzen), um unnötiges Auslösen des Fehlerstrom-Schutzschalters zu vermeiden.



### ACHTUNG

Der Erdanschluss muss zuerst installiert werden, erst danach dürfen die stromführenden Verbindungen hergestellt werden. Und umgekehrt: Der Erdanschluss darf erst dann getrennt werden, nachdem die stromführenden Leitungsverbindungen getrennt worden sind. Die Länge der stromführenden Leiter zwischen der Stromversorgungskabel-Zugentlastung und der Klemmleiste selber muss so sein, dass sie gestrafft werden, bevor die Straffung der Erdungsader eintritt - für den Fall, dass sich das Stromversorgungskabel durch die Zugentlastung lockert.



### HINWEIS

Vorsichtsmaßnahmen beim Verlegen der Stromversorgungsleitung:



- Schließen Sie KEINE Kabel verschiedener Stärken an die Stromversorgungsklemmleiste an. (Ein Kabelzuschlag in der Stromversorgungsleitung kann zu abnormaler Wärmeentwicklung führen.)
- Wenn Sie Kabel mit der gleichen Stärke anschließen, gehen Sie dabei wie in der Abbildung oben dargestellt vor.
- Verwenden Sie das dafür vorgesehene Stromkabel und schließen Sie es ordnungsgemäß an, sichern Sie es, um zu verhindern, dass Druck von außen auf die Klemmleiste ausgeübt wird.
- Verwenden Sie einen geeigneten Schraubenzieher zum Festdrehen der Klemmschrauben. Mit einem zu kleinen Schraubenzieher wird der Schraubenkopf beschädigt und die Schraube kann nicht ordnungsgemäß festgedreht werden.
- Wenn die Klemmschrauben zu stark festgedreht werden, können sie zerbrechen.



### WARNUNG

- Nach Durchführung aller Elektroinstallationsarbeiten überzeugen Sie sich davon, dass die Anschlüsse aller elektrischen Komponenten und jeder Anschluss innerhalb des Elektrokastens ordnungsgemäß und sicher hergestellt sind.
- Stellen Sie vor dem ersten Einschalten des Geräts sicher, dass alle Abdeckungen geschlossen sind.



### HINWEIS

Nur gültig, wenn die Stromversorgung dreiphasig ist und der Verdichter über ein EIN/AUS-Startverfahren verfügt.

Wenn die Möglichkeit einer Phasenumkehr nach einem momentanen Stromausfall besteht und der Strom ein- und ausschaltet, während das Produkt in Betrieb ist, bringen Sie einen Phasenumkehrschutzkreis lokal an. Wenn das Produkt bei umgekehrter Phase betrieben wird, können der Verdichter und andere Teile beschädigt werden.

## 2 Über die Dokumentation

### 2.1 Informationen zu diesem Dokument



#### INFORMATION

Stellen Sie sicher, dass der Benutzer über die gedruckte Dokumentation verfügt und bitten Sie ihn, diese als Nachschlagewerk aufzubewahren.

#### Zielgruppe

Autorisierte Monteure

#### Dokumentationssatz

Dieses Dokument ist Teil eines Dokumentationssatzes. Der vollständige Satz besteht aus:

## 3 Über die Verpackung

- **Allgemeine Sicherheitshinweise:**
  - Sicherheitshinweise, die Sie vor der Installation lesen **MÜSSEN**
  - Format: Papier (im Kasten für die Außeneinheit)
- **Installationsanleitung für die Außeneinheit:**
  - Installationsanweisungen
  - Format: Papier (im Kasten für die Außeneinheit)
- **Referenz für Installateure:**
  - Vorbereitung der Installation, Referenzdaten,...
  - Format: Digital gespeicherte Dateien auf <http://www.daikineurope.com/support-and-manuals/product-information/>

Neueste Ausgaben der mitgelieferten Dokumentation können auf der regionalen Daikin-Webseite oder auf Anfrage bei Ihrem Händler verfügbar sein.

Die Original-Dokumentation ist auf Englisch verfasst. Bei der Dokumentation in anderen Sprachen handelt es sich um Übersetzungen des Originals.

### Technische Konstruktionsdaten

- Ein **Teil** der jüngsten technischen Daten ist verfügbar auf der regionalen Website Daikin (öffentlich zugänglich).
- Der **vollständige Satz** der jüngsten technischen Daten ist verfügbar im Extranet unter Daikin (Authentifizierung erforderlich).

## 2.2 Monteur-Referenzhandbuch auf einen Blick



Kapitel	Beschreibung
Allgemeine Sicherheitshinweise	Sicherheitshinweise, die Sie vor der Installation lesen <b>MÜSSEN</b>
Über die Dokumentation	Dokumentationen für den Installateur
Über das Paket	Einheiten auspacken und Zubehör abnehmen
Über die Einheit	Einheit identifizieren
Vorbereitung	Was Sie vor Besuchen der Baustelle wissen und tun sollten
Installation	Was Sie vor der Installation des Systems wissen und tun sollten
Inbetriebnahme	Was Sie nach der Konfiguration des Systems über dessen Inbetriebnahme wissen und tun sollten
Übergabe an den Benutzer	Was dem Benutzer übergeben und erklärt werden sollte
Wartung und Service	Einheiten warten und bedienen
Fehlerdiagnose und -beseitigung	Was zu tun ist, falls es Probleme gibt
Entsorgung	System entsorgen
Technische Daten	Technische Daten des Systems
Glossar	Begriffsbestimmungen

## 3 Über die Verpackung

### 3.1 Übersicht: Über die Verpackung

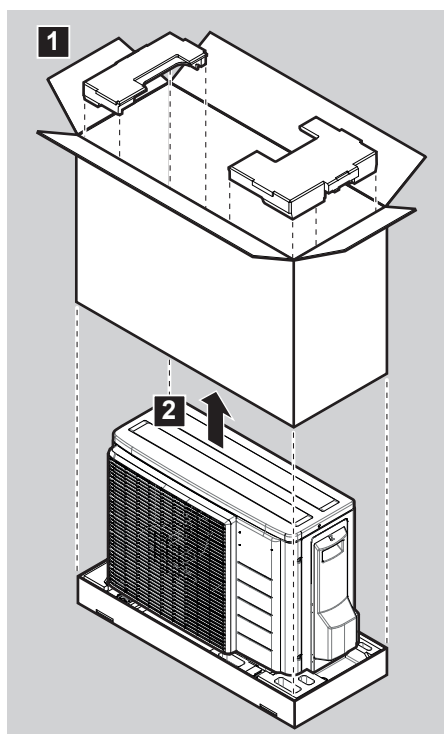
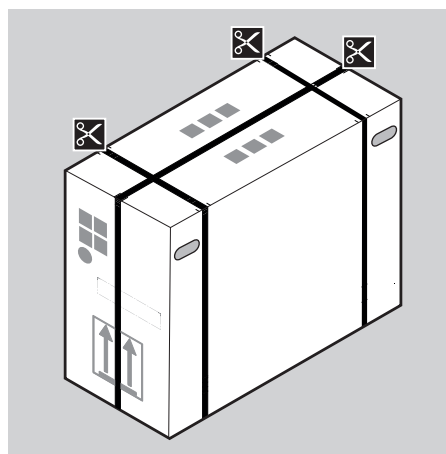
In diesem Kapitel wird beschrieben, was zu tun ist, nachdem der Kasten mit der Außeneinheit vor Ort angeliefert worden ist.

Beachten Sie Folgendes:

- Das Gerät **MUSS** bei Anlieferung auf Beschädigungen überprüft werden. Jegliche Beschädigungen **MÜSSEN** unverzüglich der Spedition mitgeteilt werden.
- Bringen Sie das verpackte Gerät so nahe wie möglich an den endgültigen Aufstellungsort, um eine Beschädigung während des Transports zu vermeiden.
- Achten Sie bei der Handhabung des Gerätes auf folgende Punkte:
  -  Zerbrechlich; vorsichtig handhaben.
  -  Einheit aufrecht stellen, um Beschädigungen zu vermeiden.
- Überlegen Sie sich im Voraus, auf welchem Wege die Einheit am besten zum Installationsort gebracht werden kann.

## 3.2 Außengerät

### 3.2.1 So packen Sie das Außengerät aus



### 3.2.2 So entfernen Sie das Zubehör vom Außengerät

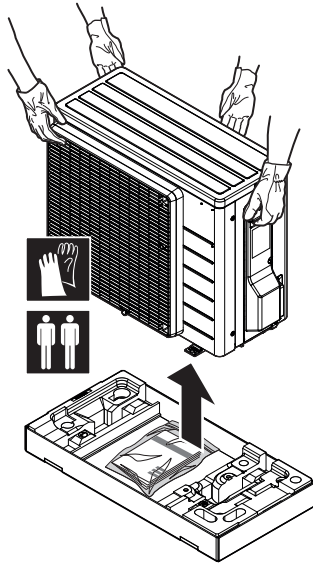
- 1 Die Außeneinheit anheben.



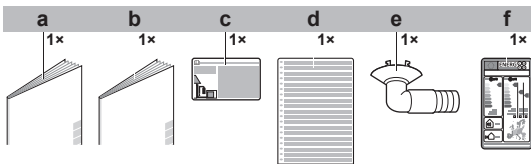


## ACHTUNG

Die Außeneinheit nur wie folgt handhaben:



2 Unten am Paket das Zubehör entfernen.



- a Allgemeine Sicherheitshinweise
- b Installationsanleitung für die Außeneinheit
- c Etikett für fluoridierte Treibhausgase
- d Mehrsprachiges Etikett für fluoridierte Treibhausgase
- e Ablassschraube (befindet sich unten in der Verpackungskiste)
- f Energiezeichen

## 4 Über die Einheit



### WARNUNG: ENTFLAMMBARES MATERIAL

Das Kältemittel innerhalb der Einheit ist verhalten entflammbar.

### 4.1 Überblick: Über die Einheit

Dieses Kapitel informiert über folgende Punkte:

- Identifizierung der Außeneinheit

### 4.2 Identifikation

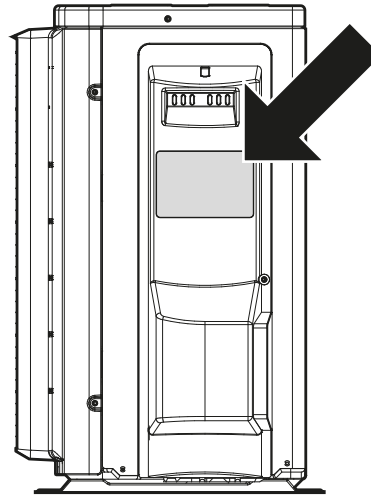


#### HINWEIS

Achten Sie bei der gleichzeitigen Installation oder Wartung von mehreren Geräten darauf, die Wartungsblenden der verschiedenen Modelle NICHT zu vertauschen.

### 4.2.1 Typenschild: Außeneinheit

Wo?



## 5 Vorbereitung

### 5.1 Übersicht: Vorbereitung

In diesem Kapitel wird beschrieben, was Sie wissen und was Sie tun müssen, bevor Sie zur Baustelle gehen.

Es enthält Informationen zu folgenden Punkten:

- Den Ort der Installation vorbereiten
- Kältemittelleitungen vorbereiten
- Elektrische Verkabelung vorbereiten

### 5.2 Den Ort der Installation vorbereiten

Das Gerät NICHT in einem Raum installieren, der auch als Arbeitsplatz oder Werkstatt benutzt wird. Finden in der Nähe des Geräts Bauarbeiten statt (z. B. Schleifarbeiten), bei denen viel Staub entsteht, MUSS das Gerät abgedeckt werden.

Wählen Sie einen Installationsort mit ausreichendem Platz zum An- und Abtransport des Geräts an den Standort bzw. vom Standort.



#### ACHTUNG

- Prüfen Sie, ob der Platz der Installation tragfähig genug ist, um das Gewicht der Einheit zu tragen. Eine mangelhafte Installation ist gefährlich. Es können auch Vibrationen dadurch verursacht werden oder ungewöhnliche Betriebsgeräusche.
  - Achten Sie darauf, dass genügend Platz für Wartungsarbeiten ist.
  - Die Einheit NICHT so installieren, dass sie Kontakt mit der Decke oder einer Wand hat, weil dadurch Vibrationen entstehen können.
- Wählen Sie einen Ort aus, an dem die aus dem Gerät austretende heiße/kalte Luft oder das Betriebsgeräusch NIEMANDEN belästigen.
  - Planen Sie für Wartungszwecke und eine ausreichende Luftzirkulation ausreichend Platz um das Gerät ein.
  - Meiden Sie Bereiche, in denen entflammbare Gase vorhanden sein könnten oder an denen das Produkt undicht werden könnte.

## 5 Vorbereitung

Verlegen Sie Stromversorgungskabel in einem Abstand von mindestens 1 Meter zu Fernseh- oder Radiogeräten, damit der Empfang dieser Geräte nicht gestört werden kann. Abhängig von den jeweiligen Radiowellen ist ein Abstand von 3 Meter möglicherweise NICHT ausreichend.

### ! WARNUNG

Legen Sie KEINE Gegenstände unter die Inneneinheit und/ oder Außeneinheit, da sie dort durch herabtropfendes Wasser beschädigt werden könnten. Denn an der Einheit oder an Kältemittelrohren und am Luftfilter kann Feuchtigkeit kondensieren und abtropfen, oder eine Abflussverstopfung kann zur Bildung von Tropfen führen, die dann herabfallen. Das kann bei Gegenständen, auf die die Tropfen fallen, dazu führen, dass sie schmutzig oder beschädigt werden.

### ! WARNUNG

Das Gerät muss in einem Raum gelagert werden, in dem es keine kontinuierlich vorhandene Entzündungsquelle gibt (Beispiel: offene Flammen, ein mit Gas betriebenes Haushaltsgerät oder ein mit elektrisches Heizgerät).

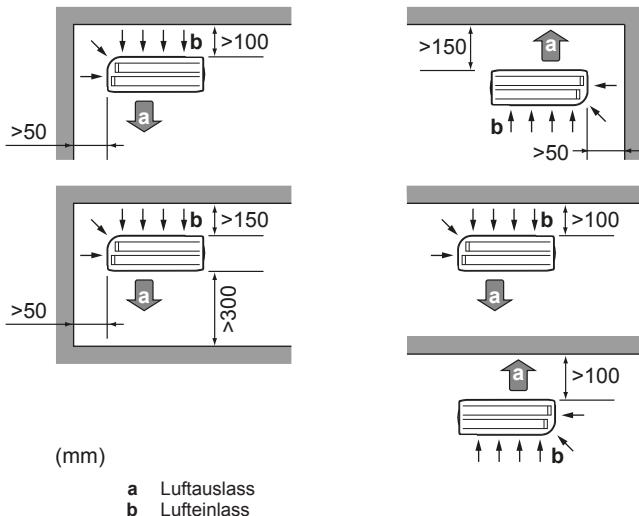
### 5.2.1 Anforderungen an den Installationsort für die Außeneinheit

#### i INFORMATION

Berücksichtigen Sie auch die folgenden Anforderungen:

- Allgemeine Anforderungen an den Installationsort. Siehe Kapitel "Allgemeine Sicherheitsvorkehrungen".
- Anforderungen an die Kältemittelleitungen (Länge, Höhenunterschied). Siehe weiter unten in diesem Kapitel "Vorbereitung".

Beachten Sie folgende Hinweise bezüglich der Abstände:



#### ! HINWEIS

Die Wand an der Auslassseite der Außeneinheit MUSS  $\leq 1200$  mm hoch sein.

#### ! HINWEIS

- Stapeln Sie KEINE Geräte übereinander.
- Hängen Sie das Gerät NICHT an eine Decke.

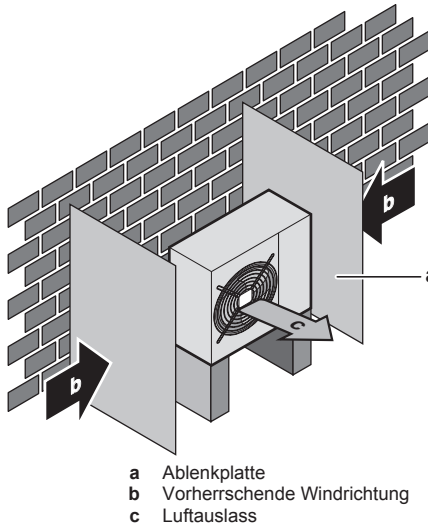
Bei starkem Wind ( $\geq 18$  km/h), der gegen den Luftauslass der Außeneinheit bläst, kann es zu einem Kurzschluss der Luftzirkulation kommen (Ansaugen der Abluft). Folgende Auswirkungen könnten dadurch eintreten:

- Beeinträchtigung der Betriebsleistung

- Oft und schnell auftretende Vereisung bei Heizbetrieb
- Betriebsunterbrechung durch Abnahme des Niederdrucks oder durch Zunahme des Überdrucks
- Beschädigung des Ventilators (wenn starke Winde kontinuierlich auf den Ventilator auftreffen, kann der Ventilator sehr schnell rotieren, bis er bricht).

Es wird empfohlen, eine Ablenkplatte anzubringen, wenn der Luftauslass dem Wind ausgesetzt ist.

Es wird empfohlen, das Außengerät so zu installieren, dass der Lufteinlass zur Wand zeigt und NICHT direkt Wind ausgesetzt ist.



Installieren Sie das Gerät NICHT an den folgenden Plätzen bzw. Orten:

- Nicht in geräuschempfindlicher Umgebung installieren (z. B. in der Nähe von Schlafzimmern), wo die Betriebsgeräusche als störend empfunden werden könnten.  
Hinweis: Wird unter den tatsächlichen Installationsbedingungen der Geräuschpegel gemessen, dann wird ein höherer Wert gemessen werden als der, der im Schallspektrum im Datenbuch angegeben ist. Das liegt an Schallreflexionen und Umgebungsgeräuschen.

#### i INFORMATION

Der Schalldruckpegel liegt unter 70 dBA.

- An Orten, an denen Dünste, Spray oder Dämpfe von Mineralöl in der Luft sein können. Kunststoffteile könnten beschädigt und unbrauchbar werden und zu Wasserleckagen führen.

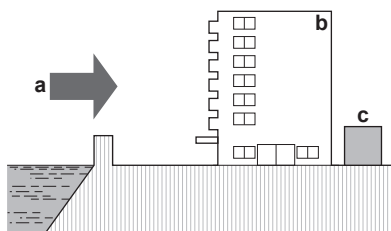
Es wird davon abgeraten, das Gerät an den folgenden Orten zu installieren, da dies zu einer Beeinträchtigung der Gesamtnutzungsdauer des Geräts führen kann:

- Umgebungen mit starken Spannungsschwankungen
- In Fahrzeugen oder auf Schiffen
- In Räumen, wo Säure- oder Ammoniakdämpfe vorhanden sind

**Am Meer gelegene Installation.** Sorgen Sie dafür, dass die Außeneinheit NICHT Seewinden direkt ausgesetzt ist. Der Salzgehalt in der Luft kann Korrosion beschleunigen, was die Lebenserwartung der Einheit verkürzt.

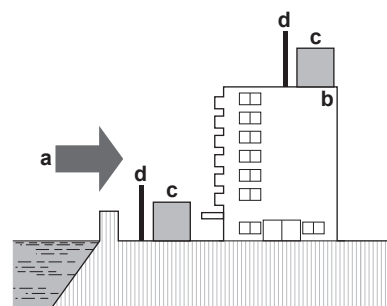
Die Außeneinheit so installieren, dass sie Seewinden NICHT direkt ausgesetzt ist.

**Beispiel:** Hinter dem Gebäude.



Wenn die Außeneinheit so installiert ist, dass sie Seewinden direkt ausgesetzt ist, installieren Sie einen Windschutz.

- Höhe des Windschutzes  $\geq 1,5 \times$  Höhe der Außeneinheit
- Denken Sie an den Platzbedarf für Wartungsarbeiten, wenn Sie einen Windschutz installieren.

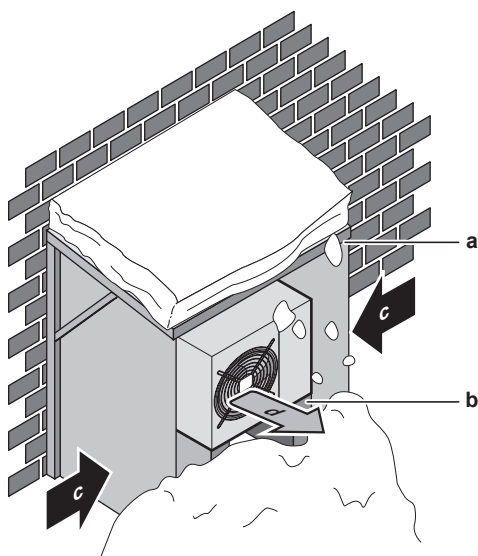


- a Seewind
- b Gebäude
- c Außeneinheit
- d Windschutz

Die Außeneinheit ist ausschließlich für die Außeninstallation konzipiert und für den Betrieb bei Außentemperaturen von  $-10^{\circ}\text{C}$  bis  $50^{\circ}\text{C}$  im Kühlmodus und bei Außentemperaturen von  $-20^{\circ}\text{C}$  bis  $24^{\circ}\text{C}$  im Heizmodus.

## 5.2.2 Zusätzliche Anforderungen an den Installationsort für die Außeneinheit bei kaltem Klima

Schützen Sie das Außengerät gegen direkten Schneefall und achten Sie darauf, dass das Außengerät NIEMALS zugeschnitten ist.



- a Schneeeindeckung oder Unterstand
- b Untergestell
- c Vorherrschende Windrichtung
- d Luftauslass

Lassen Sie auf alle Fälle mindestens 300 mm Freiraum unter dem Gerät. Stellen Sie zusätzlich sicher, dass das Gerät mindestens 100 mm über der maximal zu erwartenden Schneehöhe positioniert ist. Siehe "6.3 Montieren des Außengeräts" auf Seite 12 für weitere Details.

In Gebieten, wo mit starkem Schneefall zu rechnen ist, muss ein Installationsort gewählt werden, an dem der Schnee den Betrieb der Einheit NICHT beeinträchtigt. Für den Fall, dass der Schnee von der Seite kommen könnte, sorgen Sie dafür, dass die Wärmetauscher-Rohrschlange nicht mit Schnee in Berührung kommt. Falls erforderlich, ein Vordach oder einen Schuppen gegen Schnee und einen Sockel bauen.

## 5.2.3 Länge der Kältemittelleitung und Höhenunterschied

Was?	Entfernung
Maximal zulässige Rohrlänge	20 m
Zulässige Mindest-Rohrlänge	1,5 m
Maximal zulässiger Höhenunterschied	15 m

## 5.3 Vorbereiten der Kältemittelleitungen

### 5.3.1 Anforderungen an die Kältemittelleitungen



#### INFORMATION

Lesen Sie auch die Vorsichtsmaßnahmen und Anforderungen im Kapitel "Allgemeine Sicherheitsvorkehrungen".

- **Rohrmaterial:** Mit Phosphorsäure deoxidierte, übergangslos verbundene Kupferrohre.
- **Rohrdurchmesser:**

Flüssigkeitsleitung	$\varnothing 6,4$ mm (1/4")
Gasleitung	$\varnothing 9,5$ mm (3/8")

- **Rohrleitungs-Härtegrad und -stärke:**

Außendurchmesser ( $\varnothing$ )	Härtegrad	Stärke (t) <sup>(a)</sup>	
6,4 mm (1/4")	Weichgeglüht (O)	$\geq 0,8$ mm	
9,5 mm (3/8")	Weichgeglüht (O)		

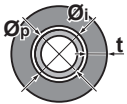
(a) Je nach den geltenden gesetzlichen Vorschriften und dem maximalen Betriebsdruck der Einheit (siehe "PS High" auf dem Typenschild) ist möglicherweise eine größere Rohrstärke erforderlich.

### 5.3.2 Isolieren der Kältemittelleitungen

- Verwenden Sie als Isoliermaterial Polyethylenschaum:
  - Wärmeübertragungsrate zwischen  $0,041$  und  $0,052$  W/mK ( $0,035$  und  $0,045$  kcal/mh $^{\circ}\text{C}$ )
  - mit einer Hitzebeständigkeit von mindestens  $120^{\circ}\text{C}$
- Isolationsdicke

Rohr-Außendurchmesser ( $\varnothing_p$ )	Innendurchmesser der Isolation ( $\varnothing_i$ )	Isolationsdicke (t)
6,4 mm (1/4")	8~10 mm	$\geq 10$ mm
9,5 mm (3/8")	12~15 mm	

## 6 Installation



Liegen die Temperaturen überwiegend über 30°C und hat die Luft eine relative Luftfeuchtigkeit über 80%, muss das Isoliermaterial mindestens 20 mm dick sein, damit sich auf der Oberfläche des Isoliermaterials kein Kondensat bildet.

### 5.4 Vorbereiten der Elektroinstallation

#### 5.4.1 Informationen zur Vorbereitung der Elektroinstallation



##### INFORMATION

Lesen Sie auch die Vorsichtsmaßnahmen und Anforderungen im Kapitel "Allgemeine Sicherheitsvorkehrungen".



##### INFORMATION

Siehe auch "6.7.4 Spezifikationen der Standardelektroteile" auf Seite 20.



##### WARNUNG

- Eine fehlende oder falsche N-Phase in der Stromversorgung kann eine Beschädigung der Installation zur Folge haben.
- Herstellen der Erdung. Erden Sie das Gerät NICHT über ein Versorgungsrohr, einen Überspannungsableiter oder ein Telefon. Bei unzureichender Erdung besteht Stromschlaggefahr.
- Installieren Sie alle erforderlichen Sicherungen und Schutzschalter.
- Sichern Sie die elektrischen Leitungen mit Kabelbindern, so dass sie NICHT in Kontakt mit scharfen Kanten oder Rohrleitungen (dies gilt insbesondere für die Hochdruckseite) geraten.
- Verwenden Sie KEINE Drähte mit Verzweigungen, Litzendrähte, Verlängerungskabel oder Verbindungen einer Sternanordnung. Sie können zu Überhitzung, Stromschlag oder Bränden führen.
- Installieren Sie Keinen Phasenschieber-Kondensators, da dieses Gerät mit einem Inverter ausgestattet ist. Ein Phasenschieber-Kondensator verringert die Leistung und kann zu Unfällen führen.



##### WARNUNG

- Alle Verkabelungen MÜSSEN von einem qualifizierten Elektriker durchgeführt werden und der gültigen Gesetzgebung entsprechen.
- Nehmen Sie die Elektroanschlüsse an festen Kabelleitungen vor.
- Alle bauseitig zu liefernden Komponenten und alle elektrischen Installationen MÜSSEN der gültigen Gesetzgebung entsprechen.



##### WARNUNG

Verwenden Sie für die Stromversorgungskabel IMMER ein mehradriges Kabel.

## 6 Installation

### 6.1 Übersicht: Installation

In diesem Kapitel wird beschrieben, was Sie wissen und was Sie tun müssen, wenn Sie am Installationsort sind und das System installieren wollen.

#### Typischer Ablauf

Die Inbetriebnahme erfolgt normalerweise in folgenden Schritten:

- 1 Einheit öffnen
- 2 Montage der Außeneinheit
- 3 Kältemittelleitungen anschließen
- 4 Kältemittelleitungen überprüfen
- 5 Kältemittel einfüllen
- 6 Elektrische Verkabelung durchführen
- 7 Installation der Außeneinheit abschließen

### 6.2 Einheit öffnen

#### 6.2.1 Zum Öffnen der Einheit

Es kann vorkommen, dass das Gerät geöffnet werden muss.

##### Beispiel:

- Bei Anschließen der Kältemittelleitungen
- Beim Anschließen der elektrischen Leitungen
- Bei der Instandhaltung und Wartung des Geräts



##### GEFAHR: STROMSCHLAGGEFAHR

Lassen Sie das Gerät NIEMALS unbeaufsichtigt, wenn die Wartungsabdeckung entfernt ist.

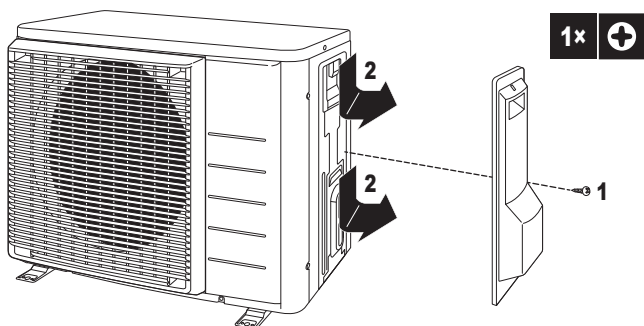
#### 6.2.2 So öffnen Sie das Außengerät



##### GEFAHR: STROMSCHLAGGEFAHR



##### GEFAHR: VERBRENNUNGSGEFAHR



### 6.3 Montieren des Außengeräts

#### 6.3.1 Montage der Außeneinheit

##### Wenn

Sie müssen erst die Außen- und die Inneneinheit installieren, bevor Sie die Leitungen für Kältemittel installieren können.

## Typischer Ablauf

Die Montage der Außeneinheit umfasst üblicherweise die folgenden Schritte:

- 1 Voraussetzungen für die Installation schaffen.
- 2 Außeneinheit installieren.
- 3 Sorgen Sie für einen Abfluss.
- 4 Sicherungen gegen Umkippen der Einheit installieren.
- 5 Gegebenenfalls Unterstand und Ablenkplatte installieren, um die Einheit gegen Schnee und starken Wind zu schützen. Siehe "Den Ort der Installation vorbereiten" in "5 Vorbereitung" auf Seite 9.

### 6.3.2 Sicherheitsvorkehrungen bei der Montage der Außeneinheit



#### INFORMATION

Lesen Sie auch die Sicherheitshinweise und die zu erfüllenden Voraussetzungen in den folgenden Kapiteln:

- Allgemeine Sicherheitshinweise
- Vorbereitung

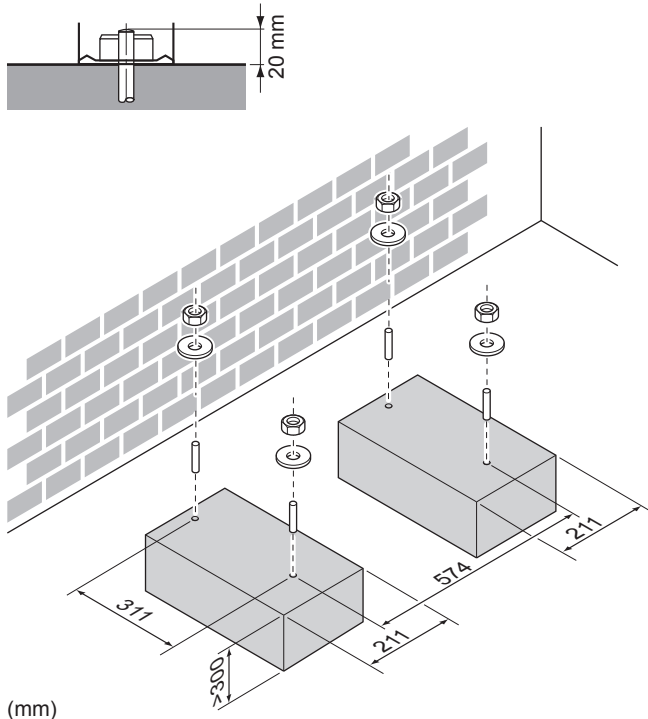
### 6.3.3 Voraussetzungen für die Installation

Überprüfen Sie die Festigkeit und Ebenheit des Installationsortes, um zu gewährleisten, dass das Gerät während des Betriebs keine Vibrationen oder Geräusche verursacht.

In Fällen, wo das Gebäude Vibrationen ausgesetzt sein könnte, benutzen Sie ein schwingungsfreies Gummi (bauseitig zu liefern).

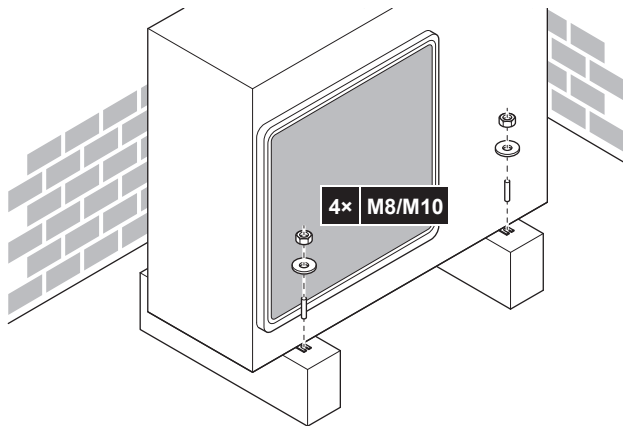
Befestigen Sie das Gerät gemäß der Fundamentzeichnung sicher mithilfe der Fundamentschrauben.

Halten Sie hierzu jeweils 4 Sätze M8- oder M10-Ankerbolzen, Muttern und Unterlegscheiben bereit (bauseitig zu liefern).



Unter der Einheit muss ein Abstand von mindestens 300 mm gelassen werden. Sorgen Sie außerdem dafür, dass die Einheit so positioniert wird, dass sie sich bei Schnee mindestens 100 mm über der maximal zu erwartenden Schneehöhe befindet. In diesem Fall wird empfohlen, die Einheit auf einem Untergestell zu bauen.

### 6.3.4 So installieren Sie die Außeneinheit



### 6.3.5 Für einen Abfluss sorgen

- Stellen Sie sicher, dass das Kondenswasser ordnungsgemäß ablaufen kann.
- Installieren Sie die Einheit auf einem geeigneten Sockel, so dass Kondenswasser abfließen kann und sich kein Eis ansammelt.
- Bauen Sie um den Sockel herum einen Kanal, der das Abwasser von der Einheit ableitet.
- Achten Sie darauf, dass abfließendes Wasser nicht über Gehwege fließen kann, damit es bei Frost dort nicht glatt wird.
- Wird die Einheit auf einem Gestell installiert, bringen Sie unterhalb der Einheit in einem Abstand von maximal 150 mm eine wasserdichte Platte an, damit kein Wasser von unten eindringen kann und Kondenswasser nicht nach unten tropft (siehe folgende Abbildung).



#### HINWEIS

Wird die Einheit in einem Gebiet mit kaltem Klima installiert, treffen Sie geeignete Maßnahmen um sicherzustellen, dass Kondenswasser NICHT gefrieren kann.



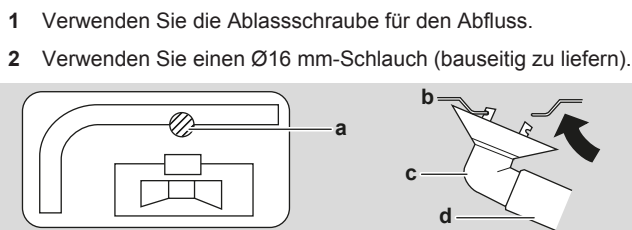
#### INFORMATION

Informationen zu den verfügbaren Optionen erhalten Sie bei Ihrem Händler.



#### HINWEIS

Lassen Sie mindestens 300 mm Freiraum unter dem Gerät. Stellen Sie zusätzlich sicher, dass das Gerät mindestens 100 mm über der zu erwartenden Schneehöhe positioniert ist.



- a Ablassstutzen
- b Unterer Rahmen
- c Ablassschraube
- d Schlauch (bauseitig zu liefern)

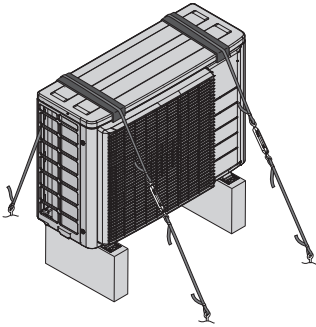


## 6 Installation

### 6.3.6 So vermeiden Sie ein Kippen des Außengeräts

Wird die Einheit an einem Platz installiert, an dem sie von heftigem Wind zum Kippen gebracht werden könnte, treffen Sie folgende Maßnahmen:

- 1 Bereiten Sie 2 Kabel (bauseitig zu liefern) wie in der folgenden Anleitung beschrieben vor.
- 2 Legen Sie die 2 Kabel über das Außengerät.
- 3 Legen Sie eine Gummiunterlage (bauseitig zu liefern) zwischen die Kabel und die Außeneinheit, um zu verhindern, dass die Kabel den Lack beschädigen.
- 4 Die Kabel straffen und die Enden der Kabel befestigen.



## 6.4 Anschließen der Kältemittelleitung

### 6.4.1 Kältemittelleitungen anschließen

#### Vor Anschließen der Kältemittelleitungen

Außen- und Inneneinheit müssen montiert sein.

#### Typischer Ablauf

Anschließen der Kältemittelleitungen beinhaltet:

- Kältemittelleitung an die Inneneinheit anschließen
- Kältemittelleitung an die Außeneinheit anschließen
- Kältemittelleitungen isolieren
- Befolgen Sie die Richtlinien für:
  - Biegen von Rohren
  - Aufdornen des Rohrendes
  - Verwendung der Absperrventile

### 6.4.2 Sicherheitsvorkehrungen beim Anschluss von Kältemittelleitungen



#### INFORMATION

Lesen Sie auch die Sicherheitshinweise und die zu erfüllenden Voraussetzungen in den folgenden Kapiteln:

- Allgemeine Sicherheitshinweise
- Vorbereitung



#### GEFAHR: VERBRENNUNGSGEFAHR



#### ACHTUNG

- Die Überwurfmutter verwenden, die an der Einheit angebracht ist.
- Um Gasaustritte zu vermeiden, geben Sie Kältemittelöl nur auf die Innenflächen der Bördelanschlüsse. Verwenden Sie Kältemittelöl für R32.
- Verbindungsstücke NICHT mehrmals benutzen.



#### ACHTUNG

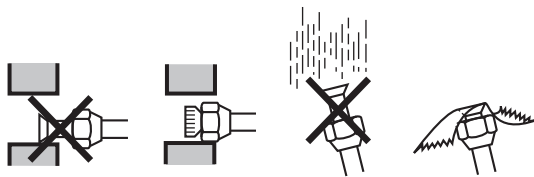
- Verwenden Sie KEIN Mineralöl am aufgedornen Teil.
- Verwenden Sie KEINE Rohrleitungen von vorigen Installationen.
- NIEMALS einen Trockner bei dieser R32-Einheit installieren, sonst kann sich deren Lebensdauer verkürzen. Das trocknende Material kann sich ablösen und das System beschädigen.



#### HINWEIS

Beachten Sie die folgenden Warnhinweise bezüglich der Kältemittel-Rohrleitungen:

- Darauf achten, dass in den Kältemittelkreislauf nur das vorgesehene Kältemittel gelangt, keine anderen Stoffe (z. B. Luft).
- Nur R32 verwenden, wenn Kältemittel hinzuzufügen ist.
- Verwenden Sie ausschließlich Installationswerkzeuge (z. B. Manometer-Set), die speziell für R32 ausgelegt sind und dem Druck standhalten. Achten Sie darauf, dass keine fremden Substanzen (einschließlich Mineralöle oder Feuchtigkeit) in das System gelangen.
- Bringen Sie die Rohrleitung so an, dass die Rohrenden KEINER mechanischen Beanspruchung ausgesetzt sind.
- Damit Schmutz, Flüssigkeiten oder Staub nicht in die Rohre dringen können, schützen Sie die Rohre so, wie es in der folgenden Tabelle beschrieben wird.
- Beim Durchführen von Kupferrohren durch Wände muss mit besonderer Vorsicht vorgegangen werden (siehe Abbildung unten).



Gerät	Installationszeitraum	Schutzmethode
Außengerät	>1 Monat	Rohr quetschen
	<1 Monat	Rohr quetschen oder mit Klebeband abdichten
Innengerät	Unabhängig vom Zeitraum	Rohr quetschen oder mit Klebeband abdichten



#### INFORMATION

Öffnen Sie das Absperrventil des Kältemittels erst, nachdem Sie die Kältemittelleitungen überprüft haben. Wenn Sie zusätzliches Kältemittel auffüllen müssen, wird empfohlen, das Kältemittel-Absperrventil nach dem Auffüllen zu öffnen.



#### WARNUNG

Bei der Installation müssen erst die Kältemittelleitungen fest angeschlossen sein. Erst dann darf der Verdichter gestartet werden. Sind die Kältemittelleitungen NICHT angeschlossen und ist das Absperrventil geöffnet, wenn der Verdichter läuft, dann wird Luft eingesogen. Dadurch entsteht im Kältemittelkreislauf ein anormaler Druck, der zu Beschädigungen führen kann und sogar zu Körperverletzungen.



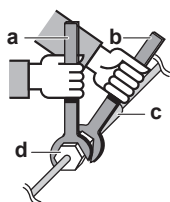
## 6.4.3 Richtlinien zum Anschließen von Kältemittelleitungen

Beachten Sie die folgenden Richtlinien, wenn Sie Rohrleitungen anschließen:

- Tragen Sie vor dem Aufsetzen einer Überwurfmutter auf die Oberfläche innen Etheröl oder Esteröl auf. Schrauben Sie die Mutter erst mit der Hand um 3 oder 4 Umdrehungen auf das Gewinde und ziehen Sie sie danach fest.



- Wenn Sie eine Überwurfmutter lösen, verwenden Sie IMMER 2 Schlüssel in Kombination.
- Verwenden Sie beim Anschließen eines Rohres zum Festziehen der Überwurfmutter IMMER einen Schraubenschlüssel und einen Drehmomentschlüssel zusammen. Sonst besteht die Gefahr, dass die Mutter bricht oder dass eine Leckage entsteht.



- a Drehmomentschlüssel
- b Schraubenschlüssel
- c Rohrverbindungsstück
- d Bördelmutter

Rohrstärke (mm)	Anzugsdrehmoment (N·m)	AufweitungsmäÙe (A) (mm)	Form der Aufweitung (mm)
Ø6,4	15~17	8,7~9,1	
Ø9,5	33~39	12,8~13,2	

## 6.4.4 Hinweise zum Biegen der Rohre

Verwenden Sie eine Rohrbiegezange zum Biegen. Alle Rohrbiegungen sollten so behutsam wie möglich erfolgen (der Biegeradius sollte 30 bis 40 mm oder mehr betragen).

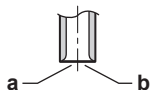
## 6.4.5 So dornen Sie Rohrenden auf



### ACHTUNG

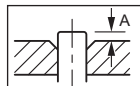
- Bei unzureichendem Aufdornen kann Kältemittelgas austreten.
- Bördelanschlüsse nicht wiederverwenden. Verwenden Sie neue Bördelanschlüsse, um Kältemittelgaslecks zu verhindern.
- Verwenden Sie nur die Überwurfmutter, die dem Gerät beiliegen. Bei Verwendung anderer Überwurfmutter könnte Kältemittel entweichen.

- 1 Schneiden Sie das Rohrende mit einem Rohrschneider ab.
- 2 Entgraten Sie das Rohrende, halten Sie dabei die Schnittfläche nach unten, damit die Späne NICHT in das Rohr fallen.



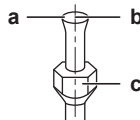
- a Genau im rechten Winkel schneiden.
- b Entgraten.

- 3 Entfernen Sie die Überwurfmutter vom Absperrventil und setzen Sie sie auf das Rohr.
- 4 Dornen Sie das Rohr auf. Genau an die gezeigte Position setzen - siehe nachfolgende Abbildung.



	Bördelwerkzeug für R32 (Kupplungstyp)	Herkömmliches Bördelwerkzeug	
		Kupplungstyp (Typ Ridgid)	Flügelmuttertyp (Typ Imperial)
A	0~0,5 mm	1,0~1,5 mm	1,5~2,0 mm

- 5 Überprüfen Sie, dass die Bördelverbindung korrekt ausgeführt worden ist.



- a Die innere Oberfläche der Bördelung MUSS makellos sein.
- b Das Rohrende MUSS in einem perfekten Kreis aufgedornet sein.
- c Stellen Sie sicher, dass die Überwurfmutter gut montiert ist.

## 6.4.6 Absperrventil und Service-Stutzen benutzen



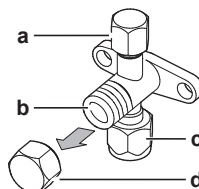
### ACHTUNG

NICHT die Ventile öffnen, wenn Bördelarbeiten noch nicht abgeschlossen sind. Sonst könnte Kältemittelgas austreten.

## So bedienen Sie das Absperrventil

Beachten Sie Folgendes:

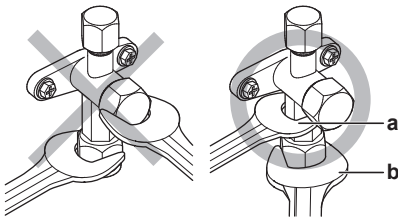
- Gemäß werksseitiger Voreinstellung sind Absperrventile geschlossen.
- Die folgende Abbildung zeigt die Teile eines Absperrventils, die bei Umgang mit dem Ventil eine Rolle spielen.



- a Service-Stutzen und Kappe des Service-Stutzens
- b Ventilschaft
- c Bauseitiger Rohrleitungsanschluss
- d Ventilschaft-Kappe

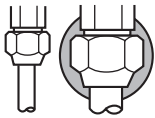
- Achten Sie darauf, dass beide Absperrventile während des Betriebs geöffnet sind.
- Beim Ventilschaft NICHT übermäßig Kraft ausüben. Sonst könnte der Ventilkörper brechen.
- IMMER erst das Absperrventil mit einem normalen Schraubenschlüssel sichern und dann zum endgültigen Lösen oder Festziehen der Überwurfmutter einen Drehmomentschlüssel nehmen. Den Schraubenschlüssel NICHT auf die Ventilschaft-Kappe legen. Dadurch könnte eine Kältemittel-Leckage verursacht werden.

## 6 Installation



- a Schraubenschlüssel  
b Drehmomentschlüssel

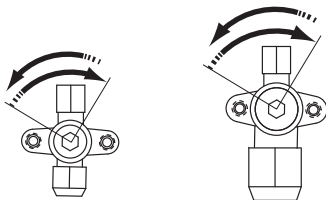
- Wenn zu erwarten ist, dass der Betriebsdruck niedrig sein wird (z. B. wegen niedriger Außentemperaturen), sollte die Überwurfmutter beim Absperrventil der Gasleitung mit genügend Silikon-Dichtungsmittel versiegelt werden, um Einfrieren zu verhindern.



Silikon-Dichtungsmittel; auf eine lückenlose Versiegelung achten.

### So öffnen/schließen Sie das Absperrventil

- 1 Die Absperrventil-Abdeckung abnehmen.
- 2 Einen Sechskantschlüssel (Flüssigkeits-Seite: 4 mm, Gasseite: 4 mm) in den Ventilschaft einführen und dann den Ventilschaft drehen:



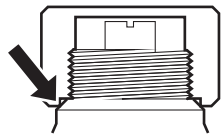
Zum Öffnen nach links drehen.  
Zum Schließen nach rechts drehen.

- 3 Sobald das Absperrventil NICHT WEITER gedreht werden kann, nicht weiter drehen.
- 4 Die Absperrventil-Abdeckung installieren.

**Ergebnis:** Jetzt ist das Ventil geöffnet/geschlossen.

### So handhaben Sie die Schaftabdeckung

- Der Pfeil zeigt, wo die Schaft-Kappe abgedichtet ist. NICHT beschädigen.



- Nach Betätigen des Absperrventils die Schaft-Kappe fest ziehen und prüfen, ob Kältemittel austritt.

Element	Anzugsdrehmoment (N•m)
Ventilschaft-Kappe, Flüssigkeits-Seite	14,2~17,2
Ventilschaft-Kappe, Gas-Seite	17,1~20,9

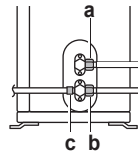
### So handhaben Sie die Abdeckung des Wartungsanschlusses

- Da es sich beim Service-Stutzen um ein Schrader-Ventil handelt, muss IMMER ein Einfüllschlauch mit Ventil-Zungenspatel benutzt werden.
- Nach Betätigen des Service-Stutzens die Kappe des Service-Stutzens befestigen und prüfen, ob Kältemittel austritt.

Posten	Anzugsdrehmoment (N•m)
Abdeckung des Wartungsanschlusses	10,8~14,7

### 6.4.7 So schließen Sie Kältemittelrohre an die Außeneinheit an

- **Rohrleitungslänge.** Die Länge der bauseitigen Rohre so kurz wie möglich halten.
  - **Rohrleitungsschutz.** Die bauseitigen Rohre sind gegen physikalische Beschädigung zu schützen.
- 1 Den Kältemittelflüssigkeit-Anschluss von der Inneneinheit an das Flüssigkeits-Absperrventil der Außeneinheit anschließen.



- a Flüssigkeits-Absperrventil  
b Gas-Absperrventil  
c Service-Stutzen

- 2 Den Anschluss des gasförmigen Kältemittels von der Inneneinheit an das Gas-Absperrventils der Außeneinheit anschließen.



#### HINWEIS

Es wird empfohlen, die Kältemittelleitung zwischen Innen- und Außengerät in einem Kanal zu verlegen oder die Kältemittelleitung mit Klebeband zu umwickeln.

## 6.5 Überprüfen der Kältemittelleitung

### 6.5.1 Informationen zur Überprüfung der Kältemittelleitung

Die Kältemittelleitungen **innerhalb** der Außeneinheit wurden werksseitig auf Undichtigkeiten überprüft. Sie müssen nur die **externen** Kältemittelleitungen der Außeneinheit auf Undichtigkeiten überprüfen.

#### Vor Überprüfen der Kältemittelleitungen

Überzeugen Sie sich, dass die Kältemittelleitungsverbindung zwischen Außeneinheit und Inneneinheit installiert ist.

#### Typischer Ablauf

Das Überprüfen der Kältemittelleitungen umfasst üblicherweise die folgenden Schritte:

- 1 Kältemittel-Rohrleitungen auf Dichtheit prüfen.
- 2 Vakuumtrocknung durchführen, um Feuchtigkeit, Luft oder Stickstoff aus Kältemittel-Rohrleitungen zu entfernen.

Falls sich in der Kältemittel-Rohrleitung Nässe gebildet haben könnte (z. B. weil Wasser ins Rohr eingetreten ist), führen Sie erst die unten beschriebene Vakuumtrocknung durch, bis keine Feuchtigkeit mehr vorhanden ist.

### 6.5.2 Sicherheitsvorkehrungen beim Überprüfen von Kältemittelleitungen



#### INFORMATION

Lesen Sie auch die Sicherheitshinweise und die zu erfüllenden Voraussetzungen in den folgenden Kapiteln:

- Allgemeine Sicherheitshinweise
- Vorbereitung



## HINWEIS

Verwenden Sie eine 2-stufige Vakuumpumpe mit Rückschlagventil, die auf bis zu  $-100,7 \text{ kPa}$  ( $-1,007 \text{ bar}$ ) (5 Torr absolut) absaugen kann. Achten Sie darauf, dass das Pumpenöl nicht in umgekehrter Richtung in das System fließt, wenn die Pumpe gerade nicht läuft.



## HINWEIS

Verwenden Sie diese Vakuumpumpe nur für das R32. Die Verwendung derselben Pumpe für andere Kältemittel kann zur Beschädigung der Pumpe und der Einheit führen.



## HINWEIS

- Schließen Sie die Vakuumpumpe an den Wartungsanschluss des Gasleitungs-Absperrventils an.
- Stellen Sie sicher, dass die Gas- und Flüssigkeits-Absperrventile ordnungsgemäß geschlossen sind, bevor Sie eine Dichtheitsprüfung oder Vakuumtrocknung durchführen.

### 6.5.3 So führen Sie eine Leckprüfung durch



## HINWEIS

Überschreiten Sie NICHT den maximalen Betriebsdruck des Geräts (siehe "PS High" am Typschild des Geräts).



## HINWEIS

Besorgen Sie sich die empfohlenen Utensilien dafür bei Ihrem Großhändler. Benutzen Sie kein Seifenwasser. Das könnte zum Brechen der Überwurfmutter führen (Seifenwasser kann Salz enthalten, das Feuchtigkeit aufnimmt, die gefriert, wenn das Rohr kalt wird), oder es kann zur Korrosion der Bördelanschlüsse führen (Seifenwasser kann Ammoniak enthalten, das eine korrodierende Wirkung hat bei den Berührungspunkten von Überwurfmutter aus Messing mit dem Kupfer).

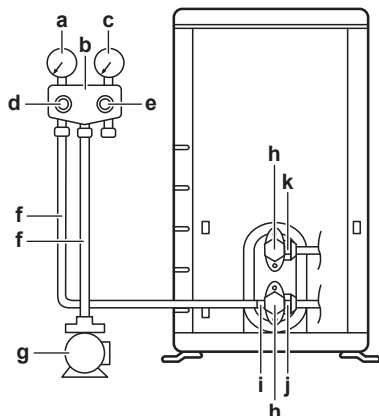
- 1 Füllen Sie das System mit Stickstoffgas bis zu einem Druck von mindestens  $200 \text{ kPa}$  (2 Bar) auf. Es wird empfohlen, den Druck auf  $3000 \text{ kPa}$  (30 Bar) zu erhöhen, um kleine Undichtigkeiten zu erkennen.
- 2 Prüfen Sie alle Verbindungen mithilfe der Blasenprüfungslösung auf Undichtigkeiten.
- 3 Lassen Sie das Stickstoffgas vollständig ab.

### 6.5.4 So führen Sie die Vakuumtrocknung durch



## GEFAHR: EXPLOSIONSGEFAHR

Die Einheit NICHT starten, wenn in ihr ein Unterdruck herrscht.



a Niederdruckmesser

- b Mehrzweck-Manometer
- c Hochdruckmesser
- d Niederdruck-Ventil (Lo)
- e Hochdruck-Ventil (Hi)
- f Füllschläuche
- g Vakuumpumpe
- h Ventilkappen
- i Service-Stutzen
- j Gas-Absperrventil
- k Flüssigkeits-Absperrventil

- 1 Im System einen Unterdruck herstellen, bis ein Ansaugdruck von  $-0,1 \text{ MPa}$  ( $-1 \text{ bar}$ ) angezeigt wird.
- 2 Etwa 4-5 Minuten warten und dann den Druck überprüfen:

Wenn der Druck...	dann...
unveränderlich ist	befindet sich keine Feuchtigkeit im System. Damit ist dieses Verfahren abgeschlossen.
zunimmt	befindet sich Feuchtigkeit im System. Fahren Sie mit dem nächsten Schritt fort.

- 3 Im System für mindestens 2 Stunden einen Ansaugdruck von  $-0,1 \text{ MPa}$  ( $-1 \text{ bar}$ ) herstellen.
- 4 Nach AUSSCHALTEN der Pumpe mindestens 1 Stunde lang den Druck prüfen.
- 5 Wenn der Ziel-Unterdruck NICHT erreicht wird oder der Unterdruck NICHT 1 Stunde lang aufrecht gehalten werden kann, wie folgt vorgehen:
  - Das System erneut auf Leckagen überprüfen.
  - Erneut die Vakuumtrocknung durchführen.



## HINWEIS

Daran denken, nach der Installation der Kältemittelleitungen und der Durchführung der Vakuumtrocknung die Absperrventile zu öffnen. Wird das System mit geschlossenen Absperrventilen betrieben, kann der Verdichter beschädigt werden.



## INFORMATION

Nach dem Öffnen des Absperrventils ist es möglich, dass der Druck in der Kältemittelleitung NICHT ansteigt. Dies kann z. B. durch das geschlossene Expansionsventil im Außengerätekreis verursacht sein, stellt aber KEIN Problem für den störungsfreien Betrieb des Geräts dar.

## 6.6 Einfüllen des Kältemittels

### 6.6.1 Informationen zum Einfüllen von Kältemittel

Die Außeneinheit ist werksseitig mit Kältemittel befüllt, jedoch kann in einigen Fällen Folgendes erforderlich sein:

Was	Wenn
Einfüllen von zusätzlichem Kältemittel	Wenn die Gesamtlänge der Flüssigkeitsleitungen größer ist als spezifiziert (siehe unten).
Komplette Neubefüllung mit Kältemittel	<b>Beispiel:</b> <ul style="list-style-type: none"> <li>▪ Bei Umsetzen des Systems.</li> <li>▪ Nach einer Leckage.</li> </ul>

#### Einfüllen von zusätzlichem Kältemittel

Bevor Sie zusätzliches Kältemittel auffüllen, überzeugen Sie sich, dass die **externen** Kältemittelleitungen der Außeneinheit überprüft worden sind (Dichtheitsprüfung und Vakuumtrocknung).

## 6 Installation



### INFORMATION

Je nach Anlagen- und/oder Installationsbedingungen kann es erforderlich sein, erst die elektrische Verkabelung durchzuführen, bevor Kältemittel eingefüllt werden kann.

Typischer Arbeitsablauf – Das Hinzufügen von zusätzlichem Kältemittel umfasst üblicherweise die folgenden Schritte:

- 1 Feststellen, ob und wie viel Kältemittel zusätzlich hinzugefügt werden muss.
- 2 Falls notwendig, zusätzliches Kältemittel hinzufügen.
- 3 Das Etikett für fluorierte Treibhausgase ausfüllen und im Inneren der Außeneinheit befestigen.

### Komplette Neubefüllung mit Kältemittel

Bevor Sie eine komplette Neubefüllung mit Kältemittel vornehmen, überzeugen Sie sich, dass folgende Arbeiten erledigt worden sind:

- 1 Das gesamte Kältemittel im System ist rückgewonnen worden.
- 2 Die **externen** Kältemittelleitungen der Außeneinheit sind überprüft worden (Dichtheitsprüfung und Vakuumtrocknung).
- 3 Bei den **internen** Kältemittelleitungen der Außeneinheit ist die Vakuumtrocknung durchgeführt worden.



### HINWEIS

Führen Sie vor der kompletten Neubefüllung auch eine Vakuumtrocknung der **internen** Rohrleitungen des Außengeräts durch.

Typischer Arbeitsablauf – Die komplette Neubefüllung mit Kältemittel umfasst üblicherweise die folgenden Schritte:

- 1 Feststellen, wie viel Kältemittel eingefüllt werden muss.
- 2 Kältemittel einfüllen.
- 3 Das Etikett für fluorierte Treibhausgase ausfüllen und im Inneren der Außeneinheit befestigen.

### 6.6.2 Über das Kältemittel

Dieses Produkt enthält fluorierte Treibhausgase. Setzen Sie Gase NICHT in die Atmosphäre frei.

Kältemitteltyp: R32

Erderwärmungspotenzial (GWP = global warming potential): 675



### WARNUNG: ENTFLAMMBARES MATERIAL

Das Kältemittel innerhalb der Einheit ist verhalten entflammbar.



### WARNUNG

Das Gerät muss in einem Raum gelagert werden, in dem es keine kontinuierlich vorhandene Entzündungsquelle gibt (Beispiel: offene Flammen, ein mit Gas betriebenes Haushaltsgerät oder ein mit elektrisches Heizgerät).



### WARNUNG

- Teile des Kältemittelkreislaufs NICHT durchbohren oder verbrennen.
- NUR solche Reinigungsmaterialien oder Hilfsmittel zur Beschleunigung des Enteisungsvorgangs benutzen, die vom Hersteller empfohlen werden.
- Beachten Sie, dass das Kältemittel innerhalb des Systems keinen Geruch hat.



### WARNUNG

Das Kältemittel innerhalb der Einheit ist verhalten entflammbar, doch tritt es normalerweise NICHT aus. Falls es eine Kältemittel-Leckage gibt und das austretende Kältemittel in Kontakt kommt mit Feuer eines Brenners, Heizgeräts oder Kochers, kann das zu einem Brand führen oder zur Bildung eines schädlichen Gases.

Schalten Sie alle brennbaren Heizgeräte aus, lüften Sie den Raum und nehmen Sie Kontakt mit dem Händler auf, bei dem Sie das Gerät erworben haben.

Die Einheit ERST DANN wieder benutzen, nachdem ein Servicetechniker bestätigt hat, dass das Teil, aus dem das Kältemittel ausgetreten ist, repariert ist.

### 6.6.3 Sicherheitsvorkehrungen beim Einfüllen von Kältemittel



### INFORMATION

Lesen Sie auch die Sicherheitshinweise und die zu erfüllenden Voraussetzungen in den folgenden Kapiteln:

- Allgemeine Sicherheitshinweise
- Vorbereitung

### 6.6.4 So ermitteln Sie die nachzufüllende zusätzliche Kältemittelmenge

Gesamtlänge der Flüssigkeitsleitungen ...	dann...
≤10 m	füllen Sie KEIN zusätzliches Kältemittel ein.
>10 m	$R = (\text{Gesamtlänge (m) der Flüssigkeitsleitung} - 10 \text{ m}) \times 0,020$ $R = \text{Zusätzliche Füllmenge (kg) (gerundet auf 0,1 kg)}$



### INFORMATION

Die Rohrleitungslänge ist die unidirektionale Länge der Flüssigkeitsleitung.

### 6.6.5 Die Menge für eine komplette Neubefüllung bestimmen



### INFORMATION

Wenn eine komplette Neubefüllung erforderlich ist, beträgt die Kältemittel-Gesamtmenge: werkseitig eingefüllte Kältemittelmenge (siehe Typenschild des Geräts) + ermittelte zusätzliche Menge.

### 6.6.6 So füllen Sie zusätzliches Kältemittel ein



### WARNUNG

- Verwenden Sie nur Kältemittel des Typs R32. Andere Substanzen können zu Explosionen und Unfällen führen.
- R32 hält fluorierte Treibhausgase. Sein Erderwärmungspotenzial (GWP = global warming potential) hat den Wert 675. Setzen Sie diese Gase NICHT in die Atmosphäre frei.
- Verwenden Sie IMMER Schutzhandschuhe und eine Schutzbrille, wenn Sie Kältemittel einfüllen.

**ACHTUNG**

Füllen Sie NICHT mehr als die angegebene Menge Kältemittel ein, um eine Beschädigung des Verdichters zu vermeiden.

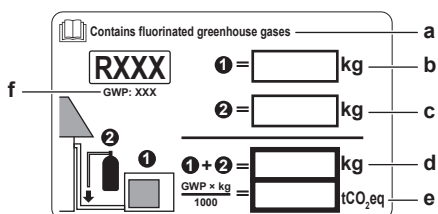
**Voraussetzung:** Bevor Sie Kältemittel neu auffüllen, überzeugen Sie sich, dass die Kältemittelleitungen angeschlossen und überprüft worden sind (Dichtheitsprüfung und Vakuumtrocknung).

- 1 Den Kältemittelzylinder am Service-Stutzen anschließen.
- 2 Die zusätzliche Kältemittelmenge einfüllen.
- 3 Das Gas-Absperrventil öffnen.

Wenn ein Abpumpvorgang bei einer Demontage oder Verlagerung des Systems erforderlich ist, finden Sie unter "[12.2 Auspumpen](#)" auf [Seite 24](#) ausführlichere Informationen.

### 6.6.7 So bringen Sie den Aufkleber mit Hinweisen zu fluorierten Treibhausgasen an

- 1 Füllen Sie den Aufkleber wie folgt aus:



- Falls mit der Einheit ein mehrsprachigen Aufkleber geliefert ist, der die Hinweise zu fluorierten Treibhausgasen enthält (siehe Zubehör), das Etikett in der entsprechende Sprache abziehen und dieses oben auf **a** aufkleben.
- Werkseitige Kältemittelfüllung: siehe Typenschild der Einheit
- Zusätzliche eingefüllte Kältemittelmenge
- Menge der gesamten Kältemittelfüllung
- Treibhausgasemissionen** der Kältemittel-Gesamtfüllmenge, angegeben als CO<sub>2</sub>-Äquivalent in Tonnen
- GWP = Erderwärmungspotenzial

**HINWEIS**

In Europa wird die **Treibhausgasemission** der Kältemittel-Gesamtfüllmenge im System (ausgedrückt als CO<sub>2</sub>-Äquivalent in Tonnen) zur Festlegung der Wartungsintervalle verwendet. Befolgen Sie die geltende Gesetzgebung.

**Formel zur Berechnung der Treibhausgasemission:**  
GWP-Wert des Kältemittels × Kältemittel-Gesamtfüllmenge [in kg] / 1000

- 2 Befestigen Sie den Aufkleber an der Innenseite des Außengeräts nahe der Gas- und Flüssigkeitsabsperrventile.

## 6.7 Anschließen der elektrischen Leitungen

### 6.7.1 Über das Anschließen der elektrischen Leitungen

#### Vor dem Anschließen der elektrischen Leitungen

Auf Folgendes achten:

- Die Kältemittelleitung ist angeschlossen und überprüft
- Die Wasserleitung ist angeschlossen

#### Typischer Ablauf

Zur Herstellung der elektrischen Verkabelung sind üblicherweise die folgenden Schritte auszuführen:

- 1 Überzeugen Sie sich, dass der Netzanschluss (Stromversorgungssystem) den elektrischen Spezifikationen der Einheiten entspricht.
- 2 Die elektrischen Leitungen an die Außeneinheit anschließen.
- 3 Die elektrischen Leitungen an die Inneneinheiten anschließen.
- 4 Die Hauptstromversorgung anschließen.

### 6.7.2 Sicherheitsvorkehrungen beim Anschließen von Elektrokabeln

**INFORMATION**

Lesen Sie auch die Sicherheitshinweise und die zu erfüllenden Voraussetzungen in den folgenden Kapiteln:

- Allgemeine Sicherheitshinweise
- Vorbereitung

**GEFAHR: STROMSCHLAGGEFAHR****WARNUNG**

Verwenden Sie für die Stromversorgungskabel **IMMER** ein mehradriges Kabel.

**WARNUNG**

Verwenden Sie einen allpoligen Abschalter mit einer Kontakttrennung von mindestens 3 mm der bei einer Überspannungssituation der Kategorie III die komplette Trennung gewährleistet.

**WARNUNG**

Bei Beschädigungen des Stromversorgungskabels **MUSS** dieses vom Hersteller, dessen Vertreter oder einer entsprechend qualifizierten Fachkraft ausgewechselt werden, um Gefährdungsrisiken auszuschließen.

**WARNUNG**

Die Stromversorgung **NICHT** an der Inneneinheit anschließen. Es besteht sonst Stromschlag- oder Brandgefahr.

**WARNUNG**

- Im Inneren des Produkts **KEINE** vor Ort gekauften elektrischen Teile verwenden.
- Die Stromversorgungsleitung für die Kondensatabfluss-Pumpe usw. **NICHT** von der Klemmleiste abzweigen. Es besteht sonst Stromschlag- oder Brandgefahr.

**WARNUNG**

Achten Sie darauf, dass sich Verbindungskabel nicht in unmittelbarer Nähe von nicht-thermoisolierten Kupferrohren befinden, weil solche Rohre sehr heiß werden können.

**GEFAHR: STROMSCHLAGGEFAHR**

Alle elektrischen Teile (einschließlich Thermistoren) werden über den Netzanschluss mit Strom versorgt. Die Teile **NICHT** mit bloßen Händen berühren.

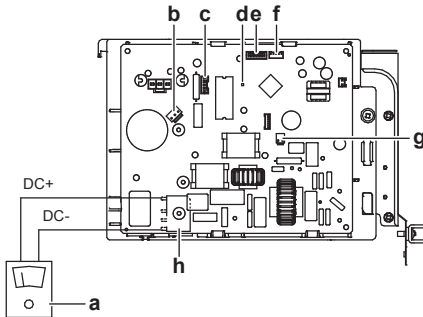


## 6 Installation



### GEFAHR: STROMSCHLAGGEFAHR

Unterbrechen Sie die Stromversorgung für mindestens 10 Minuten und messen Sie die Spannung an den Klemmen der Kondensatoren des Hauptstromkreises oder an elektrischen Bauteilen, bevor Sie Wartungsarbeiten durchführen. Die Spannung MUSS unter 50 V DC liegen, bevor Sie elektrische Bauteile berühren können. Die Lage der Klemmen entnehmen Sie dem Schaltplan.

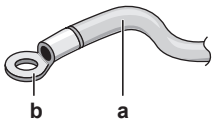


- a Multimeter (DC-Spannungsbereich)
- b S80 – Zuleitung zu Umschalt-Magnetventil
- c S70 – Ventilatormotor-Zuleitung
- d LED
- e S90 – Thermistor-Zuleitung
- f S20 – Zuleitung zu Elektronischem Expansionsventil
- g S40 – Zuleitung zu thermischem Überlastungsrelais
- h DB1 – Dioden-Brücke

### 6.7.3 Richtlinien zum Anschließen der elektrischen Leitungen

Bitte auf Folgendes achten:

- Wenn Litzenkabel verwendet werden, müssen am Ende der Kabel runde, gecrimpte Klemme installiert werden. Die runden, gecrimpten Klemmen bis zum bedeckten Teil auf den Draht setzen und mit einem geeigneten Werkzeug fixieren.



- a Litzenkabel
- b Runde, gecrimpte Anschlussklemme

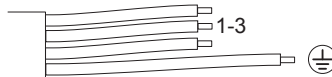
- Gehen Sie beim Installieren der Kabel wie folgt vor:

Kabeltyp	Installationsverfahren
Einadriges Kabel	<p>a Geringeltes einadriges Kabel b Schraube c Flache Unterlegscheibe</p>
Litzenkabel mit runder, gecrimpter Anschlussklemme	<p>a Anschluss b Schraube c Flache Unterlegscheibe O Zulässig X NICHT zulässig</p>

### Anzugsdrehmomente

Element	Anzugsdrehmoment (N·m)
M4 (X1M)	1,5~1,6
M4 (Erde)	1,4~1,5

- Wenn einadrige Kabel verwendet werden, müssen die Leitungsenden gezwirbelt werden. Fehlerhaft durchgeführte Arbeiten können Hitzeentwicklung und Brand zur Folge haben.
- Die Erdleitung zwischen der Kabelhalterung und dem Anschluss muss länger sein als die anderen Drähte.



### 6.7.4 Spezifikationen der Standardelektroteile

Komponente	Klasse 20	Klasse 25+35
Stromversorgungskabel	Elektrische Spannung	220~240 V
	Phase	1~
	Frequenz	50 Hz
	Kabelstärken	3-adriges Kabel 2,5 mm <sup>2</sup> ~4,0 mm <sup>2</sup> H05RN-F (60245 IEC 57)
Verbindungskabel (innen↔außen)	4-adriges Kabel 1,5 mm <sup>2</sup> ~2,5 mm <sup>2</sup> und anwendbar für 220~240 V H05RN-F (60245 IEC 57)	
Empfohlener Schutzschalter	10 A	13 A
Fehlerstrom-Schutzschalter	MUSS den geltenden gesetzlichen Vorschriften entsprechen	

### 6.7.5 So schließen Sie die elektrischen Leitungen an die Außeneinheit an

- 1 Die Wartungsblende abnehmen. Siehe "6.2.2 So öffnen Sie das Außengerät" auf Seite 12.

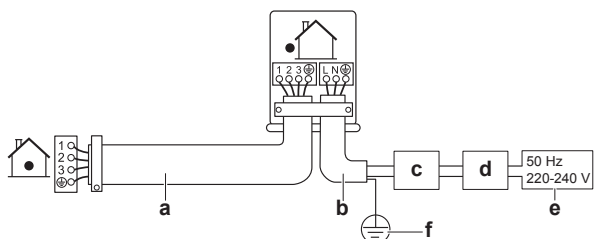
- 2 Ziehen Sie die Isolierung von den Kabeln ab (20 mm).



- a Entfernen Sie die Kabelisolierung bis zu diesem Punkt
- b Wenn Sie zu viel von der Kabelisolierung entfernen, kann dies zu einem Stromschlag oder Ableiterstrom führen.

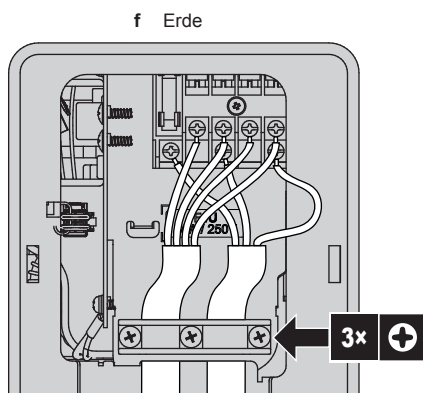
- 3 Den Kabelbinder öffnen.

- 4 Das Verbindungskabel und das Stromversorgungskabel wie folgt anschließen:



- a Verbindungskabel
- b Stromversorgungskabel
- c Hauptschalter
- d Fehlerstrom-Schutzschalter
- e Stromversorgung





- 5 Ziehen Sie die Klemmschrauben fest an. Wir empfehlen die Verwendung eines Kreuzschlitzschraubendrehers.

## 6.8 Abschließen der Installation des Außengeräts

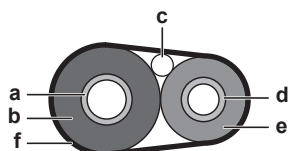
### 6.8.1 So schließen Sie die Installation des Außengeräts ab



#### GEFAHR: STROMSCHLAGGEFAHR

- Achten Sie darauf, dass das System korrekt geerdet wird.
- Schalten Sie erst die Stromzufuhr ab, bevor Sie Wartungsarbeiten vornehmen.
- Erst die Wartungsblende installieren, bevor Sie die Stromversorgung einschalten.

- 1 Isolieren und befestigen Sie die Kältemittelleitungen und das Verbindungskabel wie folgt:



- a Gasleitung
- b Isolierung der Gasleitung
- c Verbindungskabel
- d Flüssigkeitsleitung
- e Isolierung der Flüssigkeitsleitung
- f Klebeband

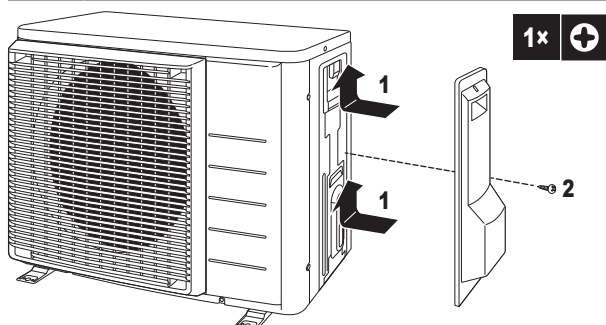
- 2 Installieren Sie die Wartungsabdeckung.

### 6.8.2 Außeneinheit schließen



#### HINWEIS

Achten Sie beim Schließen der Außengeräteabdeckung darauf, das Anzugsdrehmoment von 1,3 N•m nicht zu überschreiten.



## 6.9 Über den Verdichter



#### GEFAHR: EXPLOSIONSGEFAHR

- Verwenden Sie einen Rohrschneider, wenn Sie den Verdichter entfernen wollen.
- KEINEN Lötbrenner verwenden!
- Verwenden Sie nur zugelassene Kältemittel und Schmiermittel.



#### GEFAHR: VERBRENNUNGSGEFAHR

Den Verdichter NICHT mit bloßen Händen berühren.

## 7 Inbetriebnahme

### 7.1 Übersicht: Inbetriebnahme

In diesem Kapitel wird beschrieben, was Sie wissen und was Sie tun müssen, um das System nach dessen Installation in Betrieb zu nehmen.

#### Typischer Ablauf

Die Inbetriebnahme umfasst üblicherweise die folgenden Schritte:

- 1 Die "Checkliste vor Inbetriebnahme" durchgehen.
- 2 Probelauf des Systems durchführen.

### 7.2 Sicherheitsvorkehrungen bei Inbetriebnahme



#### GEFAHR: STROMSCHLAGGEFAHR



#### GEFAHR: VERBRENNUNGSGEFAHR



#### ACHTUNG

Auf KEINEN Fall den Probelauf durchführen, während Sie an den Inneneinheiten gearbeitet wird.

Wenn Sie den Probelauf durchführen, arbeiten NICHT nur die Außeneinheit, sondern auch die angeschlossenen Inneneinheiten. Das Arbeiten an einer Inneneinheit während der Durchführung eines Probelaufs ist gefährlich.



#### ACHTUNG

Finger, Stäbe und andere Gegenstände NICHT in den Lufteinlass und -auslass einführen. Der Ventilatorschutz darf NICHT entfernt werden. Wenn sich der Ventilator mit hoher Drehzahl dreht, könnten Verletzungen verursacht werden.

Während des Probetriebs werden die Außeneinheit und die Inneneinheiten gestartet. Vergewissern Sie sich, dass alle Arbeiten an den Inneneinheiten abgeschlossen sind (bauseitiger Anschluss von Rohren, elektrische Verkabelung, Entlüftung, ...). Einzelheiten dazu siehe Installationsanleitung der Inneneinheiten.

### 7.3 Checkliste vor Inbetriebnahme

Überprüfen Sie erst die folgenden Punkte, nachdem die Einheit installiert worden ist. Nachdem alle nachfolgend beschriebenen Überprüfungen durchgeführt worden sind, MUSS die Einheit geschlossen werden. NUR dann kann sie in Betrieb genommen werden.

- |                          |   |
|--------------------------|---|
| <input type="checkbox"/> | Das <b>Innengerät</b> ist ordnungsgemäß montiert. |
| <input type="checkbox"/> | Das <b>Außengerät</b> ist ordnungsgemäß montiert. |

## 8 Erweiterte-Funktion

<input type="checkbox"/>	Das System ist ordnungsgemäß <b>geerdet</b> und die Erdungsklemmen sind festgezogen.
<input type="checkbox"/>	Die <b>Versorgungsspannung</b> stimmt mit der auf dem Typenschild des Geräts angegebenen Spannung überein.
<input type="checkbox"/>	Es gibt <b>KEINE losen Anschlüsse</b> oder beschädigte elektrische Komponenten im Schaltkasten.
<input type="checkbox"/>	Es gibt <b>KEINE beschädigten Komponenten</b> oder <b>zusammengedrückte Rohrleitungen</b> in den Innen- und Außengeräten.
<input type="checkbox"/>	Es gibt <b>KEINE Kältemittel-Leckagen</b> .
<input type="checkbox"/>	Die <b>Kältemittelrohre</b> (Gas und Flüssigkeit) sind thermisch isoliert.
<input type="checkbox"/>	Es ist die richtige Rohrgröße installiert und die <b>Rohre</b> sind ordnungsgemäß isoliert.
<input type="checkbox"/>	Die <b>Sperrventile</b> (Gas und Flüssigkeit) am Außengerät sind vollständig geöffnet.
<input type="checkbox"/>	Die folgende <b>bauseitige Verkabelung</b> wurde gemäß diesem Dokument und der gültigen Gesetzgebung zwischen dem Außengerät und dem Innengerät ausgeführt.
<input type="checkbox"/>	<b>Abfluss</b> Darauf achten, dass Kondenswasser reibungslos abläuft. <b>Mögliche Folge:</b> Kondensierendes Wasser könnte tropfen.
<input type="checkbox"/>	Die Inneneinheit empfängt die Signale der <b>Benutzerschnittstelle</b> .
<input type="checkbox"/>	Die angegebenen Kabel werden als <b>Verbindungskabel</b> verwendet.
<input type="checkbox"/>	Größe und Ausführung der <b>Sicherungen, Hauptschaltern</b> oder der vor Ort installierten Schutzvorrichtungen entsprechen den Angaben in diesem Dokument und sind <b>NICHT</b> übergangen worden.

### 7.4 Checkliste während der Inbetriebnahme

<input type="checkbox"/>	So führen Sie eine <b>Entlüftung</b> durch
<input type="checkbox"/>	So führen Sie einen <b>Testlauf</b> durch

### 7.5 So führen Sie einen Testlauf durch

**Voraussetzung:** Die Spannung der Stromversorgung MUSS im angegebene Bereich liegen.

**Voraussetzung:** Der Probelauf kann im Kühl- oder im Heizmodus durchgeführt werden.

**Voraussetzung:** Der Probelauf muss in Übereinstimmung mit den Beschreibungen in der Betriebsanleitung der Inneneinheit durchgeführt werden. Beim Probelauf ist zu prüfen, dass alle Funktionen und Komponenten ordnungsgemäß funktionieren.

- 1 In der Betriebsart Kühlen die niedrigste programmierbare Temperatur auswählen. In der Betriebsart Heizen die höchste programmierbare Temperatur auswählen. Falls erforderlich kann der Probelauf deaktiviert werden.
- 2 Nach Durchführung des Probelaufs die Temperatur auf eine normale Stufe stellen. Bei Betriebsart Kühlen: 26~28°C bei Betriebsart Heizen: 20~24°C.
- 3 Wird die Einheit auf AUS geschaltet, beendet das System den Betrieb nach 3 Minuten.

#### **i** INFORMATION

- Auch wenn die Einheit ausgeschaltet ist, verbraucht sie Strom.
- Wenn nach einem Stromausfall wieder Strom geliefert wird, wird der zuvor ausgewählte Modus wieder in Kraft gesetzt.

## 7.6 Inbetriebnahme des Außengeräts

Informationen zur Konfiguration und zur Inbetriebnahme des Systems finden Sie im Installationshandbuch des Innengeräts.

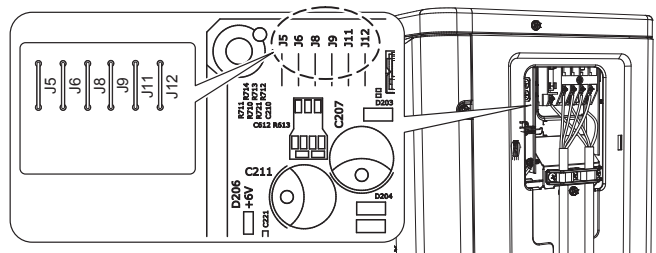
## 8 Erweiterte-Funktion

### 8.1 Anlagen-Einstellung

Benutzen Sie diese Funktion, um bei niedrigen Außenlufttemperaturen zu kühlen. Diese Funktion ist konzipiert z. B. für Anlagen in Computerräumen. **NIEMALS** die Funktion im Wohnbereich oder in einem Büro benutzen, wo sich Menschen aufhalten.

#### 8.1.1 So stellen Sie den Anlagenmodus ein

Wenn Sie den Jumper J6 auf der Platine durchschneiden, wird der Betriebsbereich auf  $-15^{\circ}\text{C}$  erweitert. Der Fazilität-Modus wird beendet, wenn die Außenlufttemperatur unter  $-20^{\circ}\text{C}$  fällt, und er wird wieder aufgenommen, wenn die Temperatur wieder ansteigt.



#### **i** INFORMATION

- Immer wenn der Ventilator der Außeneinheit auf EIN und/oder AUS geschaltet wird, kann es sein, dass die Inneneinheit ein intermittierendes Geräusch von sich gibt.
- **NICHT** Luftbefeuchter oder andere Mittel benutzen, die die Feuchtigkeit in Räumen erhöhen, wenn Sie den Fazilität-Modus verwenden.
- Wenn Sie den Jumper J6 durchschneiden, wird der Ventilator auf die höchste Drehzahl gesetzt.
- Diese Einstellung **NICHT** in Wohnungen oder Büros verwenden, wo sich Menschen aufhalten.

## 9 Übergabe an den Benutzer

Wenn der Testlauf abgeschlossen ist und das Gerät ordnungsgemäß funktioniert, führen Sie folgende Punkte aus:

- Stellen Sie sicher, dass der Benutzer über die gedruckte Dokumentation verfügt und bitten Sie ihn, diese als Nachschlagewerk aufzubewahren. Teilen Sie dem Benutzer mit, dass die vollständige Dokumentation im Internet unter der weiter vorne in dieser Anleitung aufgeführten URL zu finden ist.
- Erläutern Sie dem Benutzer den ordnungsgemäßen Betrieb des Systems sowie die Vorgehensweise bei Auftreten von Problemen.

- Zeigen Sie dem Benutzer, welche Aufgaben im Zusammenhang mit der Wartung des Geräts auszuführen sind.
- Erläutern Sie dem Benutzer die Tipps zum Energiesparen so wie in der Betriebsanleitung beschrieben.

## 10 Instandhaltung und Wartung



### HINWEIS

Wartungsarbeiten DÜRFEN NUR von einem autorisierten Installateur oder Service-Mitarbeiter durchgeführt werden.

Wir empfehlen, mindestens einmal pro Jahr die Einheit zu warten. Gesetzliche Vorschriften können aber kürzere Wartungsintervalle fordern.



### HINWEIS

In Europa wird die **Treibhausgasemission** der Kältemittel-Gesamtfüllmenge im System (ausgedrückt als CO<sub>2</sub>-Äquivalent in Tonnen) zur Festlegung der Wartungsintervalle verwendet. Befolgen Sie die geltende Gesetzgebung.

**Formel zur Berechnung der Treibhausgasemission:**  
GWP-Wert des Kältemittels × Kältemittel-Gesamtfüllmenge [in kg] / 1000

### 10.1 Übersicht: Instandhaltung und Wartung

Dieses Kapitel informiert über folgende Punkte:

- Jährliche Wartung der Außeneinheit

### 10.2 Sicherheitsvorkehrungen für die Wartung



#### GEFAHR: STROMSCHLAGGEFAHR



#### GEFAHR: VERBRENNUNGSGEFAHR



#### HINWEIS: Gefahr elektrostatischer Entladung

Vor der Durchführung jeglicher Wartungsarbeiten sollten elektrostatische Aufladungen beseitigt werden. Berühren Sie dazu ein Metallteil des Geräts. Dadurch wird die Platine geschützt.



#### WARNUNG

- Bevor Wartungs- oder Reparaturarbeiten durchgeführt werden, **IMMER** erst im Verteilerschrank den Netzschalter auf Aus schalten, die Sicherungen herausnehmen oder die elektrische Verbindung durch entsprechende Schalterstellung an der Sicherungseinrichtung unterbrechen.
- Nach Abschalten der Stromversorgung 10 Minuten lang **KEINE** stromführenden Teile berühren. Sonst besteht aufgrund von möglicher Hochspannung immer noch Stromschlaggefahr.
- Beachten Sie, dass einige Bereiche des Elektroschaltkastens extrem heiß sind.
- Achten Sie darauf, **KEIN** leitfähiges Teil zu berühren.
- Das Gerät **NICHT** abspülen. Es besteht sonst Stromschlag- und Brandgefahr.

### 10.3 Checkliste für die jährliche Wartung der Außeneinheit

Überprüfen Sie mindestens einmal jährlich die folgenden Punkte:

- Wärmetauscher  
Der Wärmetauscher der Außeneinheit kann durch Staub, Schmutz, Blätter etc. blockiert werden. Es wird empfohlen, den Wärmetauscher jedes Jahr zu reinigen. Ein blockierter Wärmetauscher kann zu einem zu niedrigen Druck oder zu hohen Druck führen, was eine Beeinträchtigung der Leistung zur Folge hat.

## 11 Fehlerdiagnose und -beseitigung

### 11.1 Übersicht: Fehlerdiagnose und -beseitigung

Dieses Kapitel beschreibt, wie Sie im Falle von Problemen vorgehen müssen.

Hier finden Sie Informationen zur Problemlösung auf Basis der Problemsymptome.

#### Vor Fehlerdiagnose und -beseitigung

Unterziehen Sie die Einheit einer gründlichen Sichtprüfung und suchen Sie nach offensichtlichen Defekten, wie zum Beispiel lose Anschlüsse oder defekte Verkabelung.

### 11.2 Sicherheitsvorkehrungen bei der Fehlerdiagnose und -beseitigung



#### WARNUNG

- Achten Sie **IMMER** darauf, dass das Gerät von der Stromversorgung getrennt ist, bevor Sie eine Inspektion des Schaltkastens des Geräts durchführen. Schalten Sie den entsprechenden Trennschalter der Stromversorgung aus.
- Wurde eine Sicherheitseinrichtung ausgelöst, schalten Sie das Gerät ab und stellen Sie die Ursache fest, bevor Sie die Zurücksetzung (Reset) vornehmen. Die Schutzvorrichtungen dürfen **AUF KEINEN FALL** überbrückt werden. Ferner dürfen ihre werksseitigen Einstellungen nicht geändert werden. Kann die Störungsursache nicht gefunden werden, wenden Sie sich bitte an Ihren Händler.



#### GEFAHR: STROMSCHLAGGEFAHR



#### WARNUNG

Um Gefahren durch versehentliches Zurücksetzen des Thermo-Schutzschalters zu vermeiden, **DARF** dieses Gerät **NICHT** über ein externes Schaltgerät, wie zum Beispiel eine Zeitsteuerung, mit Strom versorgt werden oder mit einem Stromkreis verbunden sein, der regelmäßig vom Stromversorger ein- und ausgeschaltet wird.



#### GEFAHR: VERBRENNUNGSGEFAHR

## 12 Entsorgung

### 11.3 Symptombasierte Problemlösung

#### 11.3.1 Symptom: Inneneinheiten fallen um, vibrieren oder verursachen Geräusche

Mögliche Ursachen	Abhilfe
Die Inneneinheiten sind nicht ordnungsgemäß und sicher installiert	Inneneinheiten korrekt installieren.

#### 11.3.2 Symptom: Das Gerät heizt oder kühlt NICHT wie erwartet

Mögliche Ursachen	Abhilfe
Elektrische Verkabelung fehlerhaft	Elektrische Verkabelung korrekt durchführen.
Gas tritt aus	Das System auf Gas-Leckagen überprüfen.

#### 11.3.3 Symptom: Wasserleckage

Mögliche Ursachen	Abhilfe
Wärmedämmung unvollständig (Gasleitungen, Flüssigkeitsleitungen, Teile der Verlängerung des Abflussschlauchs im Innenbereich)	Sicherstellen, dass die thermische Isolation von Rohrleitungen und des Abflussschlauchs durchgeführt ist.
Abfluss falsch angeschlossen	Für ordnungsgemäßen Abfluss sorgen.



#### 11.3.4 Symptom: Elektrischer Kriechstrom


Mögliche Ursachen	Abhilfe
Die Einheit ist NICHT ordnungsgemäß geerdet	Die Anschlüsse der Erdungskabel prüfen und gegebenenfalls ausbessern.

#### 11.3.5 Symptom: Das Gerät funktioniert NICHT oder kann durchbrennen

Mögliche Ursachen	Abhilfe
Die Verkabelung ist NICHT gemäß den Spezifikationen ausgeführt	Verkabelung korrigieren.

### 11.4 Fehlerdiagnose anhand der LED auf Platine der Außeneinheit

LED ist...	Diagnose
 blinkend	Normal. <ul style="list-style-type: none"> <li>Prüfen Sie die Inneneinheit.</li> </ul>
 EIN	<ul style="list-style-type: none"> <li>Stromzufuhr auf AUS und dann wieder auf EIN schalten und ungefähr 3 Minuten lang die LED prüfen. Falls die LED wieder auf EIN geschaltet ist, hat die Platine der Außeneinheit einen Fehler.</li> </ul>

LED ist...	Diagnose
 AUS	<ol style="list-style-type: none"> <li>Versorgungsspannung anlegen (für Stromsparmmodus).</li> <li>Fehler bei Stromversorgung.</li> <li>Stromzufuhr auf AUS und dann wieder auf EIN schalten und ungefähr 3 Minuten lang die LED prüfen. Falls die LED wieder auf EIN geschaltet ist, hat die Platine der Außeneinheit einen Fehler.</li> </ol>



#### GEFAHR: STROMSCHLAGEGFAHR

- Falls die Einheit nicht arbeitet, sind die LEDs auf der Platine ausgeschaltet, um Strom zu sparen.
- Auch wenn die LEDs ausgeschaltet sind, kann die Klemmleiste und die Platine mit Strom versorgt werden.

## 12 Entsorgung



#### HINWEIS

Versuchen Sie auf KEINEN Fall, das System selber auseinander zu nehmen. Die Demontage des Systems sowie die Handhabung von Kältemittel, Öl und weiteren Teilen MUSS in Übereinstimmung mit den entsprechenden Vorschriften erfolgen. Die Einheiten MÜSSEN bei einer Einrichtung aufbereitet werden, die auf Wiederverwendung, Recycling und Wiederverwertung spezialisiert ist.

### 12.1 Überblick: Entsorgung

#### Typischer Ablauf

Die Entsorgung des Systems umfasst üblicherweise die folgenden Schritte:

- System auspumpen.
- Das System zu einer fachkundigen Einrichtung für Wiederverwendung bringen.



#### INFORMATION

Weitere Informationen finden Sie im Wartungshandbuch.

### 12.2 Auspumpen

**Beispiel:** Um die Umwelt zu schützen, führen Sie einen Abpumpvorgang durch, wenn Sie das Gerät an einem anderen Ort aufstellen oder entsorgen möchten.



#### GEFAHR: EXPLOSIONSGEFAHR

**Auspumpen – Kältemittelaustritt.** Falls es eine Leckage im Kältemittelkreislauf gibt und Sie das System auspumpen wollen:

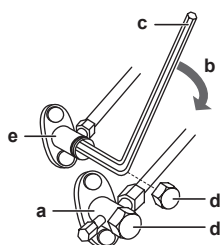
- NICHT die Funktion zum automatischen Auspumpen benutzen, mit der das gesamte Kältemittel aus dem System in der Außeneinheit gesammelt werden kann.  
**Mögliche Folge:** Selbstentzündung und Explosion des Verdichters, weil Luft in den arbeitenden Verdichter gelangt.
- Benutzen Sie ein separates Rückgewinnungssystem, sodass der Verdichter der Einheit NICHT in Betrieb sein muss.

**HINWEIS**

Schalten Sie beim Abpumpen den Verdichter aus, bevor Sie die Kältemittelleitungen entfernen. Wenn der Verdichter beim Abpumpen noch arbeitet und das Absperrventil geöffnet ist, wird Luft vom System angesaugt. Dies kann aufgrund des ungewöhnlichen Drucks im Kältemittelkreislauf zu einer Beschädigung des Verdichters oder zu Schäden am System führen.

Beim Abpumpen wird das gesamte Kältemittel aus dem System in das Außengerät abgepumpt.

- 1 Entfernen Sie die Ventilkappe vom Absperrventil der Flüssigkeitsleitung und der Gasleitung.
- 2 Führen Sie die Zwangskühlung aus. Siehe "12.3 So starten und stoppen Sie die Zwangskühlung" auf Seite 25.
- 3 Schließen Sie nach 5 bis 10 Minuten (nach 1 oder 2 Minuten bei sehr niedrigen Umgebungstemperaturen ( $<-10^{\circ}\text{C}$ )) das Flüssigkeitsabsperrentil mit einem Sechskantschlüssel.
- 4 Überprüfen Sie anhand des Manometers, ob das Vakuum erreicht wurde.
- 5 Schließen Sie nach 2-3 Minuten das Gasleitungs-Absperrventil und beenden Sie die Zwangskühlung.



- a Absperrventil der Gasleitung
- b Schließrichtung
- c Sechskantschlüssel
- d Ventilkappe
- e Flüssigkeitsleitungs-Absperrventil

## 12.3 So starten und stoppen Sie die Zwangskühlung

Es gibt 2 Methoden, um Zwangs-Kühlbetrieb zu bewirken.

- **Methode 1.** Durch Verwendung des ON/OFF Schalters der Inneneinheit (falls bei der Inneneinheit vorhanden).
- **Methode 2.** Durch Verwendung der Benutzerschnittstelle der Inneneinheit.

### 12.3.1 Zwangs-Kühlbetrieb starten/stoppen durch den EIN/AUS-Schalter der Inneneinheit

- 1 Den ON/OFF Schalter mindestens 5 Sekunden lang gedrückt halten.

**Ergebnis:** Der Betrieb wird gestartet.

**INFORMATION**

Der Zwangs-Kühlbetrieb wird nach ungefähr 15 Minuten automatisch beendet.

- 2 Um den Betrieb früher zu beenden, den ON/OFF Schalter drücken.

### 12.3.2 Zwangs-Kühlbetrieb starten/stoppen durch die Benutzerschnittstelle der Inneneinheit

- 1 Die Betriebsart auf **Kühlen** stellen.

Eine Beschreibung des Verfahrens finden Sie unter "Einen Probelauf durchführen" in der Installationsanleitung der Inneneinheit.

**Hinweis:** Der Zwangs-Kühlbetrieb wird nach ungefähr 30 Minuten automatisch beendet.

- 2 Um den Betrieb früher zu beenden, den ON/OFF Schalter drücken.

**INFORMATION**

Wird Zwangs-Kühlbetrieb bei einer Außenlufttemperatur von  $<-10^{\circ}\text{C}$  eingeschaltet, verhindert die Sicherheitseinrichtung möglicherweise diese Betriebsart. Erwärmen Sie den Außenlufttemperatur-Thermistor an der Außeneinheit auf  $\geq-10^{\circ}\text{C}$ . **Ergebnis:** Der Betrieb wird gestartet.





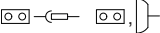

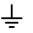


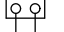
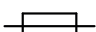
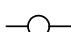

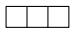

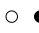


## 13 Technische Daten

### 13 Technische Daten

Ein Teil der jüngsten technischen Daten ist verfügbar auf der regionalen Website Daikin (öffentlich zugänglich). Der vollständige Satz der jüngsten technischen Daten ist verfügbar im Extranet unter Daikin (Authentifizierung erforderlich).

#### 13.1 Schaltplan

Vereinheitlichte Schaltplan-Legende			
Informationen zu den Teilen und die Nummerierung entnehmen Sie bitte dem Elektroschaltplan der betreffenden Einheit. In der Übersicht unten wird durch das Symbol "*" die Nummerierung jedes Teils im Teilecode dargestellt, und zwar in Form arabischer Ziffern in aufsteigender Folge.			
	: HAUPTSCHALTER		: SCHUTZERDE
	: ANSCHLUSS		: SCHUTZERDE (SCHRAUBE)
	: KONNEKTOR		: GLEICHRICHTER
	: ERDE		: RELAIS-KONNEKTOR
	: BAUSEITIGE VERKABELUNG		: KURZSCHLUSS-STECKER
	: SICHERUNG		: ANSCHLUSS
	: INNENEINHEIT		: ANSCHLUSSLEISTE
	: AUSSENEINHEIT		: KABELSCHELLE
BLK : SCHWARZ	GRN : GRÜN	PNK : ROSA	WHT : WEISS
BLU : BLAU	GRY : GRAU	PRP, PPL : LILA	YLW : GELB
BRN : BRAUN	ORG : ORANGE	RED : ROT	
A*P : PLATINE (LEITERPLATTE)	PS : SCHALTNETZTEIL		
BS* : DRUCKTASTE EIN/AUS, BETRIEBSSCHALTER	PTC* : THERMISTOR PTC		
BZ, H*O : SUMMER	Q* : BIPOLARTRANSISTOR MIT ISOLIERTER GATE-ELEKTRODE (IGBT)		
C* : KONDENSATOR	Q*DI : FEHLERSTROM-SCHUTZSCHALTER		
AC*, CN*, E*, HA*, HE*, HL*, HN* : ANSCHLUSS, KONNEKTOR	Q*L : ÜBERLASTSCHUTZ		
HR*, MR*_A, MR*_B, S*, U, V, W, X*A, K*R_*	Q*M : THERMOSCHALTER		
D*, V*D : DIODE	R* : WIDERSTAND		
DB* : DIODEN-BRÜCKE	R*T : THERMISTOR		
DS* : DIP-SCHALTER	RC : EMPFÄNGER		
E*H : HEIZUNG	S*C : ENDSCHALTER		
F*U, FU* (BEI EIGENSCHAFTEN, SIEHE PLATINE IM INNEREN DER EINHEIT)	S*L : SCHWIMMERSCHALTER		
FG* : KONNEKTOR (GEHÄUSEMASSE)	S*NPH : DRUCK-SENSOR (HOCH)		
H* : KABELBAUM	S*NPL : DRUCK-SENSOR (NIEDRIG)		
H*P, LED*, V*L : KONTROLLLEUCHE, LEUCHTDIODE	S*PH, HPS* : DRUCKSCHALTER (HOCH)		
HAP : LEUCHTDIODE (WARTUNGSMONITOR GRÜN)	S*PL : DRUCKSCHALTER (NIEDRIG)		
HIGH VOLTAGE : HOCHSPANNUNG	S*T : THERMOSTAT		
IES : INTELLIGENTES SENSORAUGE	S*RH : FEUCHTIGKEITSSENSOR		
IPM* : INTELLIGENTES POWER MODUL	S*W, SW* : BETRIEBSSCHALTER		
K*R, KCR, KFR, KHuR, K*M : MAGNETRELAIS	SA*, F1S : ÜBERSpannungSABLEITER		
L : LIVE - STROMFÜHREND	SR*, WLU : SIGNALEMPFÄNGER		
L* : ROHRSCHLANGE	SS* : WAHLSCHALTER		
L*R : DROSSELSPULE	SHEET METAL : BEFESTIGUNGSPLATTE FÜR ANSCHLUSSLEISTE		
M* : SCHRITTMOTOR	T*R : TRANSFORMATOR		
M*C : VERDICHTERMOTOR	TC, TRC : SENDER		
M*F : VENTILATORMOTOR	V*, R*V : VARISTOR		
M*P : MOTOR VON ENTWÄSSERUNGSPUMPE	V*R : DIODEN-BRÜCKE		
M*S : SCHWENKKLAPPENMOTOR	WRC : DRAHTLOSER FERNREGLER		
MR*, MRCW*, MRM*, MRN* : MAGNETRELAIS	X* : ANSCHLUSS		
N : NEUTRAL	X*M : ANSCHLUSSLEISTE (BLOCK)		
n*, N=* : ANZAHL DER FERRITKERN-DURCHLÄUFE	Y*E : SPULE DES ELEKTRONISCHEN EXPANSIONSVENTILS		
PAM : PULSAMPLITUDENMODULATION	Y*R, Y*S : SPULE DES UMKEHR-MAGNETVENTILS		
PCB* : PLATINE (LEITERPLATTE)	Z*C : FERRITKERN		
PM* : POWER MODUL	ZF, Z*F : ENTSTÖRFILTER		



## 14 Glossar

### **Händler**

Vertriebsunternehmen für das Produkt.

### **Autorisierter Monteur**

Technisch ausgebildete Person, die für die Installation des Produkts qualifiziert ist.

### **Benutzer**

Eigentümer und/oder Betreiber des Produkts.

### **Gültige Gesetzgebung**

Alle internationalen, europäischen, nationalen und lokalen Richtlinien, Gesetze, Vorschriften und/oder Verordnungen, die für ein bestimmtes Produkt oder einen bestimmten Bereich relevant und anwendbar sind.

### **Serviceunternehmen**

Qualifiziertes Unternehmen, das die erforderlichen Serviceleistungen am Produkt durchführen oder koordinieren kann.

### **Installationsanleitung**

Für ein bestimmtes Produkt oder eine bestimmte Anwendung angegebene Anweisungen, die erläutern, wie das Produkt installiert, konfiguriert und gewartet wird.

### **Betriebsanleitung**

Für ein bestimmtes Produkt oder eine bestimmte Anwendung angegebene Anweisungen, die erläutern, wie das Produkt bedient wird.

### **Wartungsanleitung**

Für ein bestimmtes Produkt oder eine bestimmte Anwendung angegebene Anweisungen, die (falls zutreffend) erläutern, wie das Produkt oder die Anwendung installiert, konfiguriert, bedient und/oder gewartet wird.

### **Zubehör**

Beschriftungen, Handbücher, Informationsblätter und Ausrüstungen, die im Lieferumfang des Produkts enthalten sind und die gemäß den in der Dokumentation aufgeführten Anweisungen installiert werden müssen.

### **Optionale Ausstattung**

Von Daikin hergestellte oder zugelassene Ausstattungen, die gemäß den in der begleitenden Dokumentation aufgeführten Anweisungen mit dem Produkt kombiniert werden können.

### **Bauseitig zu liefern**

Von Daikin NICHT hergestellte Ausstattungen, die gemäß den in der begleitenden Dokumentation aufgeführten Anweisungen mit dem Produkt kombiniert werden können.

**ERC**

**DAIKIN INDUSTRIES CZECH REPUBLIC s.r.o.**

U Nové Hospody 1/1155, 301 00 Plzeň Skvrňany, Czech Republic

**DAIKIN EUROPE N.V.**

Zandvoordestraat 300, B-8400 Oostende, Belgium

Copyright 2018 Daikin

4P518023-5C 2018.09