

# **Bedienungsanleitung**

Malaga | Marbella | Valencia





# INHALTSVERZEICHNIS

<b>WICHTIGE INFORMATIONEN</b> .....	<b>4</b>
Hinweise.....	4
Aufstellort.....	4
Verbrennungsluftversorgung.....	4
Schornstein.....	5
Zulässige Brennstoffe.....	6
Anschluss der Heizungsanlage.....	6
Anschluss des Sicherheitswärmetauschers.....	6
Überprüfung des Sicherheitswärmetausches.....	7
Emissionen.....	7
Typenschild.....	7
<b>TECHNISCHE DATEN UND MASSE</b> .....	<b>8</b>
<b>AUFBAU</b> .....	<b>9</b>
Aufbauanleitung.....	9
<b>HEIZBETRIEB</b> .....	<b>13</b>
Die erste Einheizung.....	13
Einheizung.....	13
Normaler Betrieb.....	13
<b>BEDIENUNG &amp; WARTUNG</b> .....	<b>14</b>
Reinigung.....	14
Effektivität.....	14
Hinweis bei Schornsteinbrand.....	14
Verfahren bei Störfällen - sichere Außerbetriebnahme.....	14
<b>GEWÄHRLEISTUNG</b> .....	<b>15</b>
Warnung vor nicht erlaubter Veränderung der Feuerstätte.....	15
<b>ECO DESIGN</b> .....	<b>16</b>

## WICHTIGE INFORMATIONEN

### Hinweise

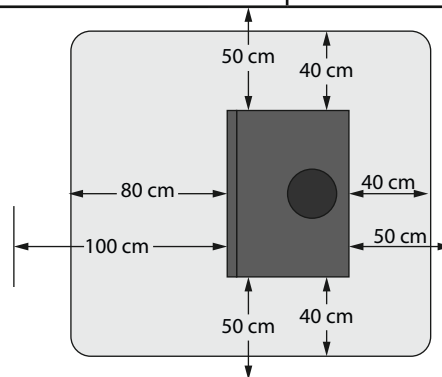
Vielen Dank, dass Sie sich für den Kauf eines Kaminofens der EnergieWerk Ost GmbH entschieden haben. Lesen Sie bitte vor der ersten Benutzung dieses Handbuch sorgfältig durch. Es enthält wichtige Hinweise und Informationen der Einzelraumfeuerungsanlage und deren Anschluss für den Aufbau, den Betrieb und die sichere Benutzung. Bei der Aufstellung der Kaminöfen und Kamineinsätzen und deren Anschluss an Abgasanlagen sind die einschlägigen, öffentlich-rechtlichen, europäischen, nationalen und örtlichen Vorschriften, insbesondere die Bestimmungen der Landesbauordnungen und hierzu erlassenen Feuerungsverordnungen beim Betrieb und der Installation zu beachten.

### Aufstellort

Halten Sie die folgenden Abstände zu brennbaren Materialien ein, da sonst Brandgefahr droht.

nach vorne	seitlich	nach hinten	nach oben
100 cm	50 cm	50 cm	75 cm

Brennbare Bodenbeläge sind vollflächig durch feuerfestes Material zu schützen. Zusätzlich muss dieses Material mind. 80 cm zur Vorderseite und mind. 60 cm seitlich des Brennraumes verlegt werden. Achten Sie darauf, dass der Untergrund eine zum Ofen und ggf. Untergestell passende Tragfähigkeit aufweist.



**Hinweis:** Achten Sie darauf, dass der Kaminofen bei Inbetriebnahme heiß wird und dadurch Verbrennungsgefahr besteht. Während des Betriebes die Sichtscheibe und Außenflächen nicht berühren!

### Verbrennungsluftversorgung

Die Verbrennungsluftversorgung ist ausreichend, wenn der Aufstellraum mindestens eine Tür ins Freie oder ein Fenster hat. Das Fenster/die Tür sollten geöffnet werden können und einen Querschnitt von mind. 150 cm<sup>2</sup> haben. Der Aufstellraum sollte einen Rauminhalt von mindestens 4 m<sup>3</sup> je kW Nennwärmeleistung haben. Bei Nichtbenutzung der Feuerungsanlage kann der Primär- und Sekundärluftschieber geschlossen werden.

## Schornstein

Die Öfen sind mit einer selbstschließenden Tür (Bauart 1) ausgestattet und für eine Mehrfachbelegung des Schornsteins zugelassen. Die feuertechnische Bemessung erfolgt nach DIN EN 13384-2 vom Juni 2015 Teil 1, 2 u. 3 mit dem in Tabelle 1 angegebenen Wertetripel.

**Hinweis:** Wir können die Betriebssicherheit und die Nennwärmeleistungen unserer Kaminöfen und Kamineinsätze nur dann garantieren, wenn die ausreichende feuertechnische Bemessung des Schornsteins durch eine Berechnung nach DIN 13384 Teil 1, 2 und 3 nachgewiesen ist und von einem Bezirksschornsteinfegermeister bescheinigt wurde.

### Tabelle 1:

Wertetripel zur Berechnung von Schornsteinen nach DIN EN 13384-2 vom Juni 2015 Teil 1, 2 + 3  
Die im folgenden angegebenen Werte wurden auf Grundlage der DIN EN 13240:2005-10 ermittelt.

	Malaga I	Malaga II	Marbella / Marbella Compact	Valencia
Gesamtleistung (kW)	12,31	17,92	12,31	17,92
Leistung wasserseitig (kW)	8,06	11,02	8,06	11,02
Leistung luftseitig kW	4,25	6,9	4,25	6,9
Wirkungsgrad (%)	74,55	77,79	74,55	77,79
Abgastemperatur (°C)	385,1	362,4	385,1	362,4
CO (mg/Nm <sup>3</sup> )	724	1090	724	1090
Abgasmassenstrom (g/s)	9,78	10,9	9,78	10,9
Staub (mg/Nm <sup>3</sup> )	24	22	24	22
Mindestkaminzug (Pa)	13,2	17,15	13,2	17,15

### Tabelle 2: Leistungsdaten

	Malaga I	Malaga II	Marbella / Marbella Compact	Valencia
Brennstoffverbrauch (kg/h)	3,2	4,5	3,2	4,5
max. Scheitholzlänge (cm)	30	50	30	50
max. beheizbarer Raum* (m <sup>3</sup> )	300	450	300	450

\* abhängig von der Bausubstanz, Isolierung, etc.

### Zulässige Brennstoffe

Verwenden Sie als Brennstoff ausschließlich lufttrockenes, naturbelassenes Scheitholz. Geprüft wurden die Öfen mit Buchenscheitholz welches eine Länge von 25 cm und einen Umfang von 21 - 28 cm aufwies. Unsere Emissionen wurden mit den oben genannten Angaben ermittelt, zudem sollte der Wassergehalt weniger als 20% betragen. Verwenden Sie kein verunreinigtes Restholz, niemals behandeltes oder kunststoffbeschichtetes Holz, Spanplatten, Sägemehl, Holzspäne, Kohle, Koks oder ähnliches! Keine ungeeigneten Brennstoffe verwenden. Das Scheitholz sollte mindestens zwei Jahre trocken gelagert werden, bevor Sie es als Brennstoff verwenden.

### Anschluss der Heizungsanlage

Die Anschlüsse für Heizungs-Vorlauf und Heizungs-Rücklauf sind rückseitig am Kaminofen angebracht. Das anzubindende Heizungssystem kann als offenes oder geschlossenes Heizungssystem ausgelegt werden. In jedem Fall ist eine ausreichende Übertemperaturabsicherung am Kaminofen sicherzustellen. Es wird die Verwendung einer Rücklaufanhebung bzw. eines 3-Wege-Ventil mit einer eingestellten Mindesttemperatur von 55°C oder 60°C empfohlen. Die maximale Betriebstemperatur beträgt 90°C. Der maximale Betriebsdruck darf 250 kPa nicht überschreiten. Am tiefsten Punkt des Heizungssystems ist ein Auslassventil zu montieren. Bei Frostgefahr ist die Füllung des Heizungssystems mit Frostschutzmittel notwendig.

**Hinweis:** Installationsarbeiten zur Einbindung des Kaminofens in ein Heizungssystem dürfen nur von einem autorisierten Fachbetrieb ausgeführt werden. Betreiben Sie den Kaminofen nie ohne Anschluss an die Heizungsanlage, da es sonst zu irreparablen Schäden an der Wassertasche des Kaminofens kommen kann.

### Anschluss des Sicherheitswärmetauschers

Der Kaminofen ist mit einem Sicherheitswärmetauscher ausgestattet, welcher im Überhitzungsfall eine einfache und sichere Abführung der überflüssigen Wärme ermöglicht. Der Sicherheitswärmetauscher besteht aus einer Kupferschlinge im Inneren der Wassertasche. Bei Montage des Kaminofens muss diese Kupferschlinge über die rückseitigen Anschlüsse mit einem Kaltwasseranschluss und einem Abwasseranschluss verbunden werden. Über eine thermische Ablaufsicherung ist die Regelung der zugeführten Kaltwassermenge sicherzustellen. Der Messfühler der thermischen Ablaufsicherung ist rückseitig am Kaminofen anzubringen. Die Installation der thermischen Ablaufsicherung ist von einem autorisierten Fachbetrieb zu erfolgen. Der Leitungsdruck des angeschlossenen Kaltwassers muss mindestens 2 bar und darf maximal 6 bar betragen. Es muss ein Mindest-Durchfluss von 20 l/min gewährleistet werden. Vor dem Ventileinlauf ist ein Wasserfilter zu installieren. Der Messfühler der thermischen Ablaufsicherung ist gegebenenfalls mit einer Verlängerung (1/2" x 40 mm) zu montieren.

**Hinweis:** Bitte lassen Sie die Funktionsfähigkeit des Sicherheitswärmetauschers einmal jährlich von einem autorisierten Fachbetrieb überprüfen.

## Überprüfung des Sicherheitswärmetausches

Zur Überprüfung des Sicherheitswärmetauschers kann der Kaminofen kurzzeitig überhitzt und damit auf eine Kesseltemperatur  $>97^{\circ}\text{C}$  erhitzt werden. Ist dies nicht möglich, so führen Sie folgende Ersatzprüfung durch:

- a. entfernen Sie den Messfühler der thermischen Ablaufsicherung vom Kaminofen
- b. tauchen Sie den Messfühler in ein Gefäß mit Wasser
- c. Bringen Sie das Wasser im Gefäß durch Zuführung von Wärme zum Sieden
- d. Das Ventil der thermischen Ablaufsicherung muss nun das Einströmen des Kaltwassers in den Sicherheitswärmetauscher ermöglichen

**Achtung!** Falls diese Überprüfung misslingt (das Ventil der thermischen Ablaufsicherung öffnet sich nicht oder schließt anschließend nicht ausreichend) muss es unbedingt ausgetauscht werden.

**Achtung!** Verletzungsgefahr durch heißes Wasser.

**Achtung!** Es ist untersagt jegliche Manipulationen an der thermischen Ablaufsicherung und dem Sicherheitswärmetauscher durchzuführen.

Wir empfehlen, vor Beginn der Heizsaison eine Wartung durch einen Fachbetrieb durchzuführen. Bei einer nur zeitlich beschränkten Verwendung des Kaminofens, bei ungünstigem Wind bzw. klimatischen Bedingungen ist eine erhöhte Aufmerksamkeit bei der Inbetriebnahme unentbehrlich. Nach längerer Zeit ohne Befuerung ist eine Kontrolle der Durchlässigkeit der Rauchgasrohre notwendig. Beim Betrieb sind die Außenflächen des Kaminofens sehr heiß, bitte nutzen Sie daher Schutzhandschuhe zur Bedienung. Achten Sie auch auf kleine Kinder, wenn sich diese im Aufstellraum des Kaminofens befinden. Es dürfen nur Original-Ersatzteile und Zubehör bei Kaminofen verwendet werden

## Emissionen

Alle Modelle erfüllen die Anforderungen der ersten BImSchV Stufe 2 und können ohne Einschränkungen oder Nachrüstung als Raumheizer mit Flachfeuerung betrieben werden.

## Typenschild

Das Typenschild befindet sich auf dem Strahlungsschutzblech auf der Rückseite des Ofens und darf nicht entfernt werden. Dieses bestätigt die Prüfung des Kaminofens und ist für die Abnahme, sowie jährliche Überprüfung des Schornsteinfegers notwendig.

## TECHNISCHE DATEN UND MAßE

	Malaga I	Malaga II	Marbella	Marbella Compact	Valencia
<b>Gesamtleistung (kW)</b>	12,31	17,92	12,31	12,31	17,92
<b>Leistung wasserseitig (kW)</b>	8,06	11,02	8,06	8,06	11,02
<b>Leistung luftseitig (kW)</b>	4,25	6,9	4,25	4,25	6,9
<b>Raumheizvermögen (m<sup>3</sup>)*</b>	300	450	300	300	450
<b>Rauchrohranschluss (mm)</b>	150				
<b>Maße H x B x T (cm)</b>	93 x 49 / 45	102 x 69 / 45	114 x 52 x 44	83 x 52 x 44	117 x 74 x 45
<b>Sichtscheibe (cm)</b>	28 x 39	40 x 36	28 x 39	28 x 39	40 x 36
<b>Abgastemperatur (°C)</b>	385,1	362,4	385,1	385,1	362,4
<b>Max. Scheitholzlänge</b>	30	50	30	30	50
<b>Abgasmassenstrom (g/s)</b>	9,78	10,9	9,78	9,78	10,9
<b>Gewicht (kg)</b>	120	150	112	112	150
<b>Mindestkaminzug (Pa)</b>	13,2	17,15	13,2	13,2	17,15
<b>DIN EN Nummer</b>	✓				
<b>Betriebsart geschlossen</b>	✓				
<b>Primär-, Sekundärluft</b>	✓				
<b>Scheibenspülung</b>	x				
<b>Scheitholz, Holzbrikett</b>	✓				
<b>1. BImSchV Stufe 2</b>	✓				
<b>AT §15a B-VG Norm</b>	x				
<b>CE Zeichen</b>	✓				

\* abhängig von der Bausubstanz, Isolierung, etc.  
Irrtümer, Druckfehler und technische Änderungen vorbehalten.

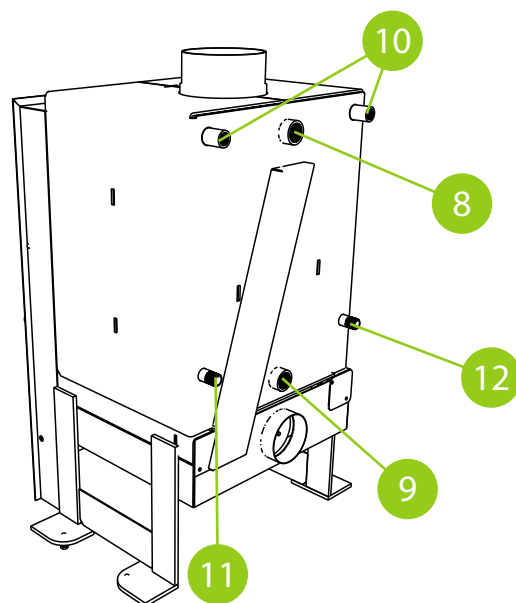
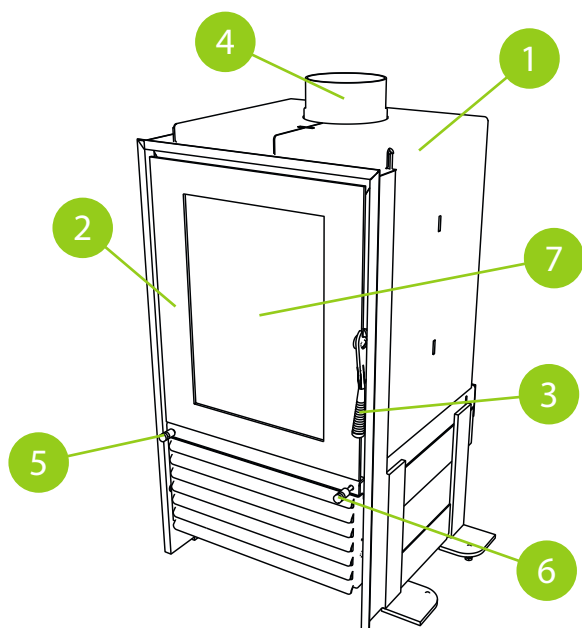


## AUFBAU

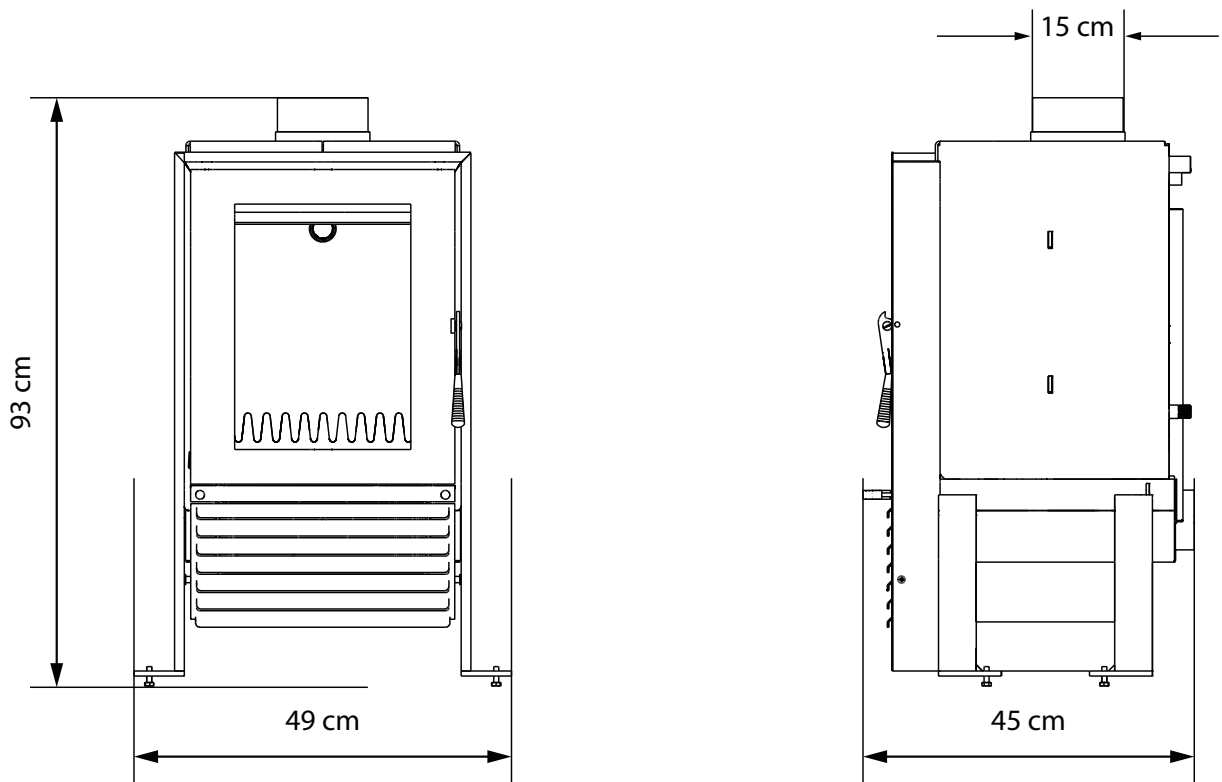
Dieser Kaminofen besteht aus einem geschweißten Kesselstahlkorpus. Auf dem Brennraumboden befinden sich ein mit Düsen versehenes Ascherost, weiter unten ein Aschekasten. Die Benutzung so eines Rostes aus Gusseisen senkt den Holzverbrauch sowie die Aschebildung. Auf eine Brennraumauskleidung wird aus Gründen der besseren Wärmeübertragung an die Wassertasche verzichtet. In dem Schornsteinkanal befindet sich eine Prallplatte, die zur optimalen Strömung der Abgase notwendig ist. Die Brennraurtür ist mit einem Sichtfenster versehen, welches speziell für den Einsatz bei sehr hohen Temperaturen ausgelegt ist. Dem Feuerraum wird Primär- sowie Sekundärluft zugeführt. Die Primärluft (linker Hebel) wird in den Raum unter dem Rost zugeführt – dient also als Leistungsregulator. Die Sekundärluft (rechter Hebel) wird vorgeheizt und dient zu Verbrennung von Restgasen, gleichzeitig „wäscht“ sie im inneren des Feuerraums das Sichtfenster und verhindert dort das Absetzen von Ascheresten.

### Aufbauanleitung

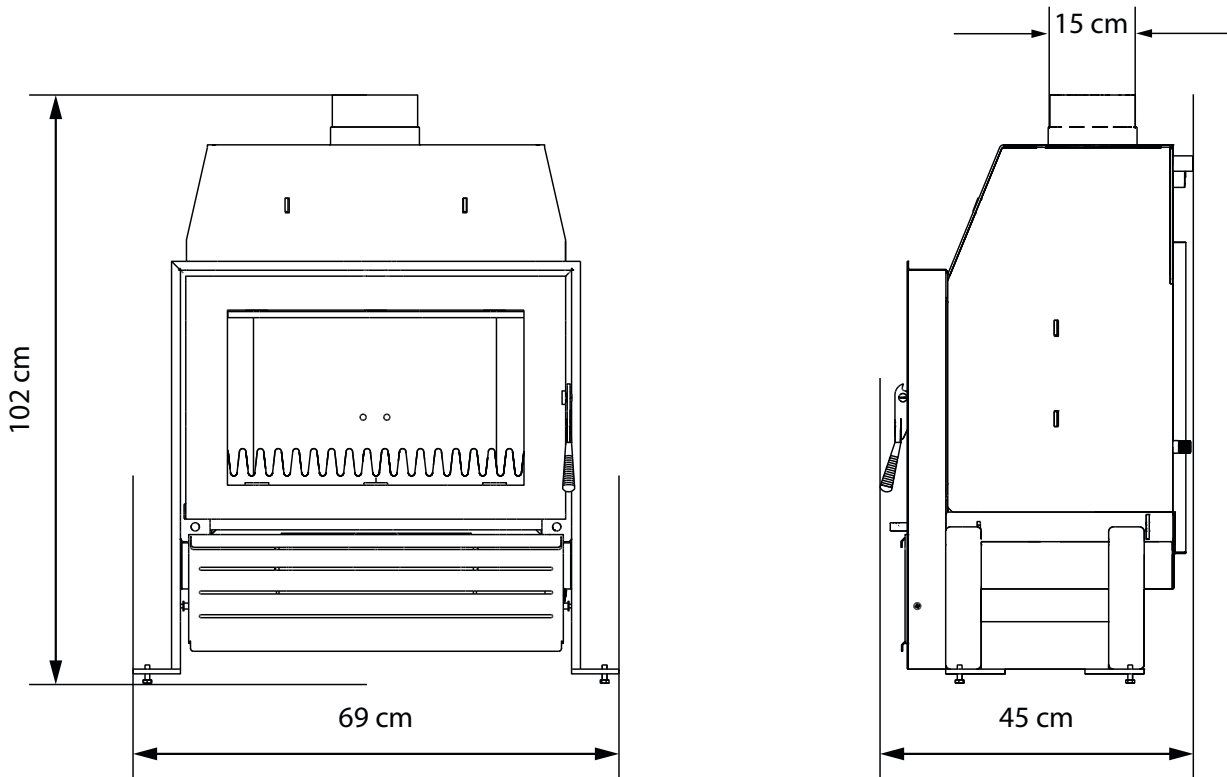
Ofenmantel.....	1
Feuerraumtür.....	2
Türverriegelung.....	3
Rauchrohranschluss.....	4
Primärluftregler.....	5
Sekundärluftregler.....	6
Sichtfenster.....	7
Vorlauf Heizung IG 1".....	8
Rücklauf Heizung IG 1".....	9
Messfühler thermische Ablaufsicherung IG 1/2".....	10
Sicherheitswärmetauscher (Kaltwasser) AG 1/2".....	11
Sicherheitswärmetauscher (Abwasser) AG 1/2".....	12



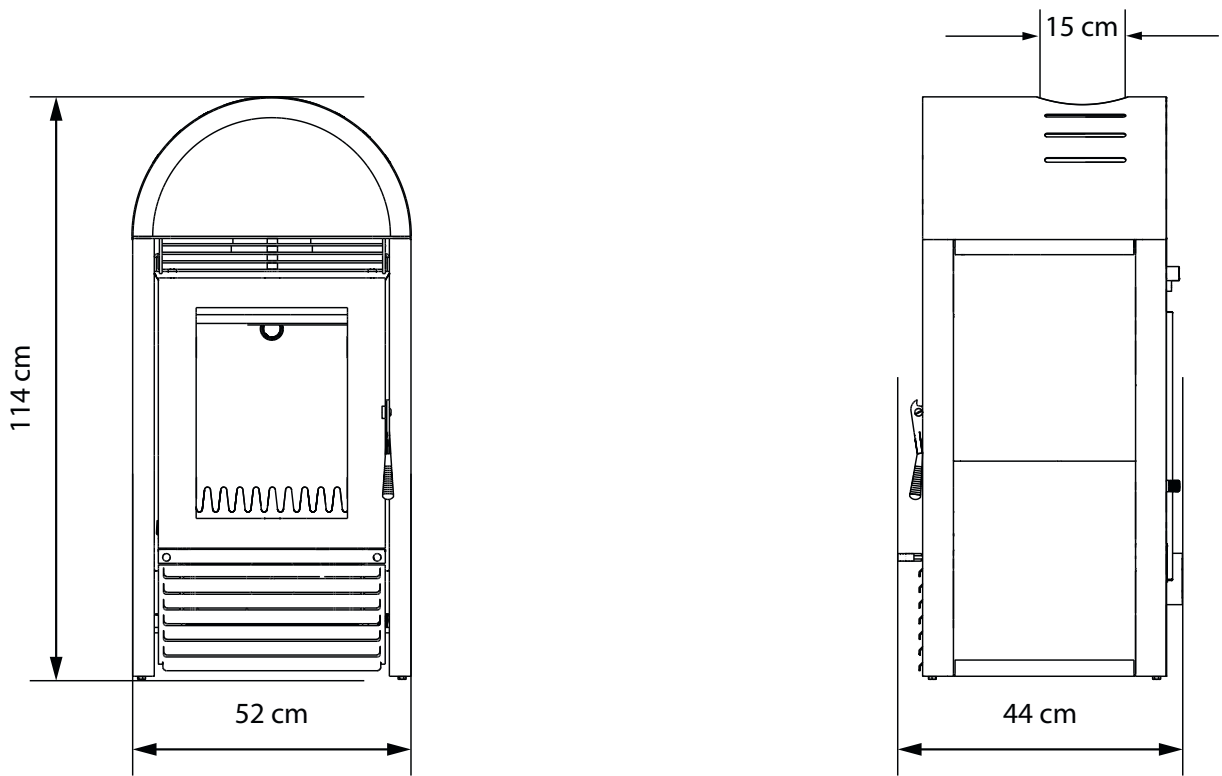
Maßzeichnung Malaga I



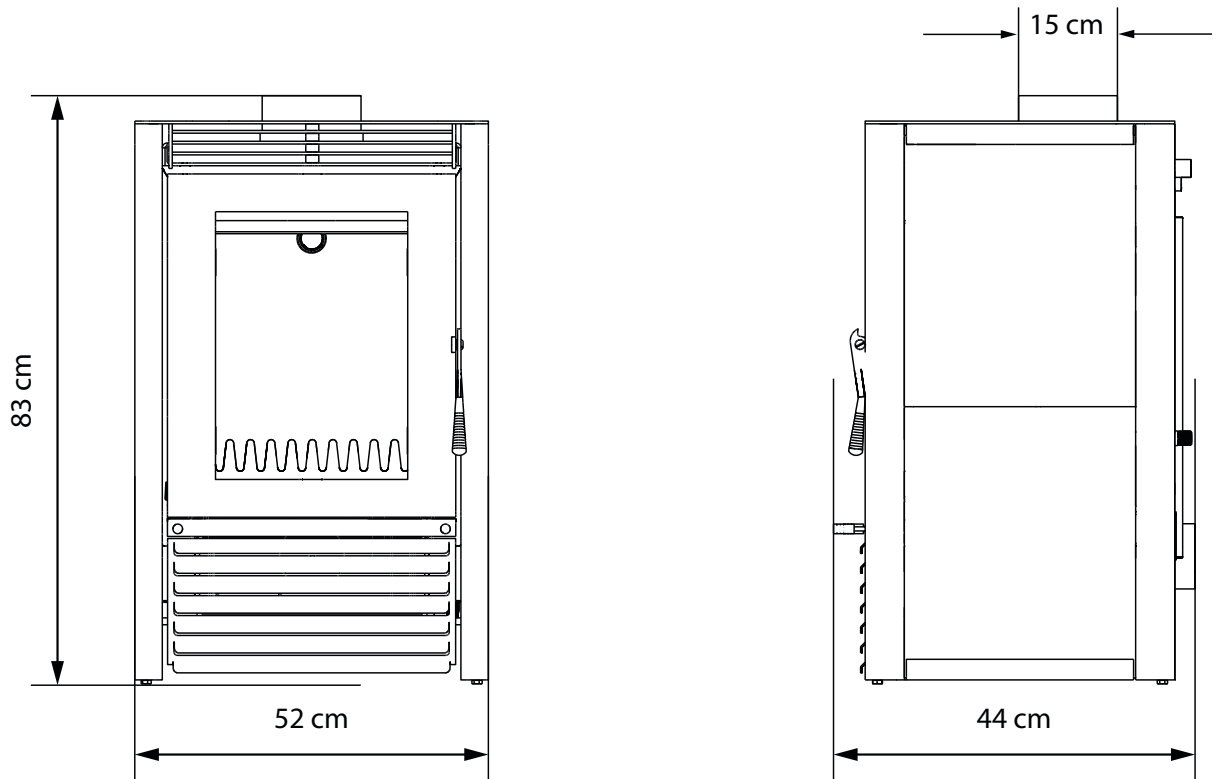
Maßzeichnung Malaga II



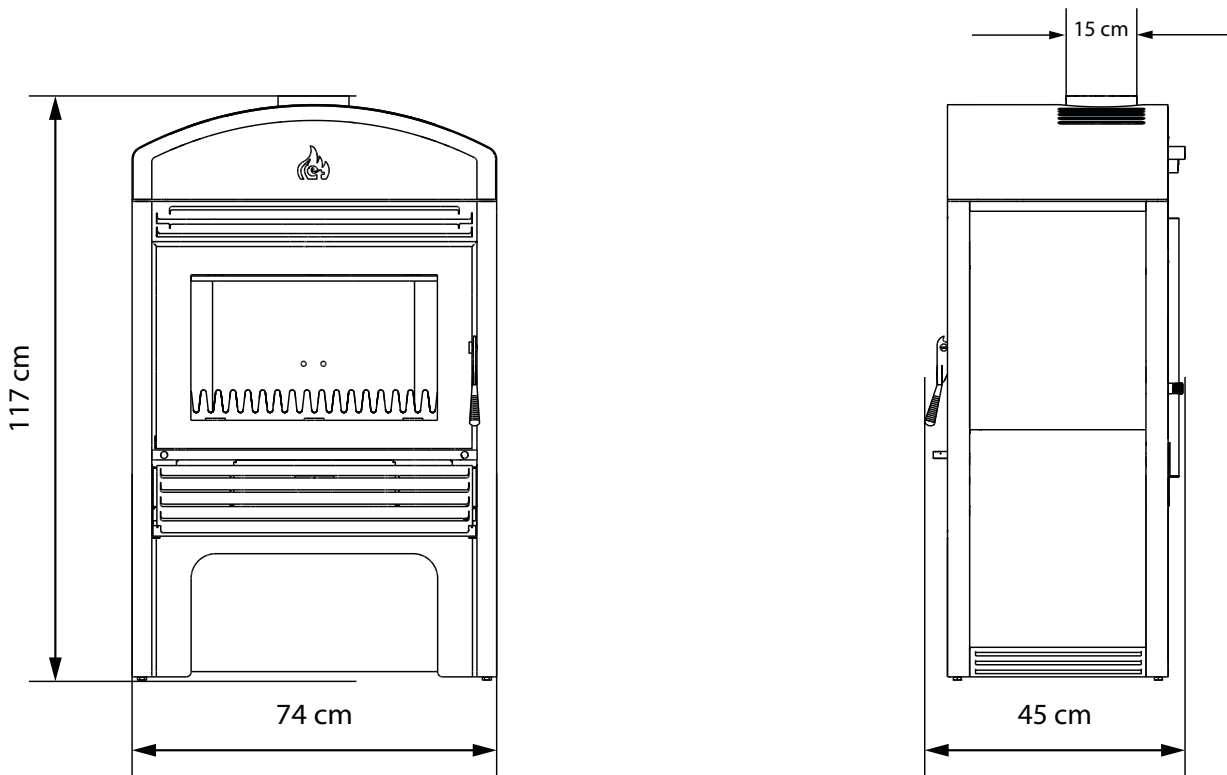
**Maßzeichnung Marbella**



**Maßzeichnung Marbella Compact**



Maßzeichnung Valencia



## HEIZBETRIEB

### Die erste Einheizung

Während der ersten Einheizung glüht die zur Oberflächenbearbeitung benutzte Farbe aus. Es ist wichtig nach einem allmählichen Erreichen der höchsten Leistung den beheizten Raum gut zu entlüften. Fassen Sie die Ofenoberfläche nicht an, Sie könnten die Farbe beschädigen.

### Einheizung

Beim Einheizen muss der Brennraum-Rost einwandfrei sauber sein. Legen Sie auf ein zerknülltes Papier Hobelspäne oder Holzspäne und einige kleinere Stücke Scheitholz auf. Öffnen Sie beide Zuluftregler durch vollständiges Einschieben. Zum anzünden des Papiers können Sie feste Anzündhilfen verwenden. Schließen Sie nun die Brennraumbür. Zur schnelleren Einheizung kann die Aschekastentür geöffnet bleiben. Sobald das Feuer im Kaminofen aufflammt ist die Aschekastentür zu schließen! Verwenden Sie zur Einheizung wie auch zum Nachlegen keine flüssigen Anzündhilfen!

### Normaler Betrieb

Nach dem Einheizen ist die Aschekastentür zu schließen. Die Leistungsregulierung erfolgt durch die Bedienung des Primärluftreglers (linker Zughebel). Die günstigste Einstellung muss der Benutzer des Kaminofens entsprechend den örtlichen Bedingungen selbst finden.

# BEDIENUNG & WARTUNG

### Reinigung

Die Ofenoberflächen können nur im kalten Zustand gereinigt werden. Die Reinigung erfolgt mit einem trockenen Lappen, man kann auch zur Reinigung bestimmte Saponine verwenden. Der Rost muss immer durchlässig bleiben! Der Aschenkasten darf nicht überfüllt sein. Nach dem Öffnen des Aschenkastenraums vergessen sie nicht die Tür wieder zu schließen. Sonst könnte man den Brennprozess nicht regulieren. Die Reinigung im Feuerraum kann man besser durchführen, wenn die Schutzbarriere herausgeschoben ist. Vor jedem neuen Einheizen vergessen Sie nicht sie wieder zurückfallen lassen. Nach einer längeren Außerbetriebszeit, jedoch mindestens einmal im Jahr, säubern Sie die Rauchkanäle einschließlich des Oberteles des Feuerraumes. Legen Sie ein Stück brennendes Papier an die Schornsteinausmündung auf, um festzustellen, ob die Feuergase genügend und ohne Hindernisse den Schornstein verlassen. Wenn das Holz gut entbrennt, vergewissern Sie sich, ob die Feuergase nicht in den Raum steigen und ob kein Wasser unter dem Ofen steht - es würde einen undichten Wärmeaustauscher bedeuten.

### Effektivität

Die Effektivität des Ofens ist von der Heizmittelsorte und -qualität wie auch von dem Schornsteinzug abhängig.

### Hinweis bei Schornsteinbrand

Bei der Verwendung von falschem oder zu feuchtem Brennstoff kann es aufgrund von Ablagerungen im Schornstein zu einem Schornsteinbrand kommen. Schließen Sie umgehend die Luftzufuhr am Kaminofen und setzen Sie sich mit der Feuerwehr sowie dem zuständigen Schornsteinfeger in Verbindung. Nach dem Ausbrennen des Schornsteines sollte dieser von einem Fachmann auf Beschädigungen bzw. Undichtigkeiten überprüft werden.

### Verfahren bei Störfällen - sichere Außerbetriebnahme

In wenigen Fällen kann selbst ein Lockfeuer keinen Zug im Schornstein erzeugen. Hierzu sollten Sie sich mit Ihrem zuständigen Schornsteinfeger in Verbindung setzen und keinesfalls ein größeres Feuer entzünden. Sollten Rauchgase aus dem Kaminofen treten, kontaktieren Sie ebenfalls den Schornsteinfeger und öffnen schnellstmöglich alle Fenster, um für eine ausreichende Belüftung zu sorgen.

## GEWÄHRLEISTUNG

Endverbraucher haben einen 2-jährigen Gewährleistungsanspruch nach dem BGB. Bei gewerblichem Einsatz verringert sich dieser auf 12 Monate. Grundsätzlich sind Sichtscheiben, Keramikdichtschnüre sowie Brennraumauskleidung Verschleißteile deren gebrauchsbedingte Abnutzung keinen Gewährleistungsfall darstellt. Insbesondere können Haarrisse in der Brennraumkeramik nutzungsbedingt auftreten, was die Funktion jedoch in keiner Weise beeinträchtigt. Wir weisen darauf hin, dass übliche, allein alters- und/oder nutzungsbedingte Verschleißerscheinungen, die erst nach Gefahrübergang auftreten, grundsätzlich keinen Mangel der Ware darstellen. Bei bestimmungsgemäßem Gebrauch unserer Produkte sind derartige Verschleißerscheinungen insbesondere an sämtlichen feuerberührenden Bauteilen möglich. Falls es tatsächlich einmal zu einem Schaden kommt, wenden Sie sich zunächst an Ihren Vertragspartner. Grundsätzlich sind für eine Bearbeitung Fotografien des fehlerhaften Bauteils und des jeweiligen Aufstellorts inkl. Abgasanlage, feuertechnische Bemessung des Schornsteines durch eine Berechnung sowie das Abnahmeprotokoll des Schornsteinfegers notwendig. Außerdem ist die Produktionsnummer und eine detaillierte Fehlerbeschreibung erforderlich. Fordern Sie dafür bei Ihrem Vertragspartner das Formblatt an. Für die Öfen dürfen ausschließlich Originalersatzteile oder vom Hersteller zugelassene Ersatzteile und Zubehör benutzt werden. Nicht bestimmungsgemäßer Gebrauch der Ware sowie die Nichtbeachtung dieser Anleitung können zum Verlust des Gewährleistungsanspruches führen.

### **Warnung vor nicht erlaubter Veränderung der Feuerstätte**

Die bestimmungsgemäße Verwendung wird in dieser Bedienungsanleitung erklärt. Jede andere Verwendung gilt als nicht bestimmungsgemäß. Für hieraus resultierende Schäden übernehmen wir keine Haftung. Zur bestimmungsgemäßen Verwendung gehört auch die Einhaltung der Bedienungs- und Montageanweisungen. Unerlaubte Eingriffe und Veränderungen am Gerät führen zum Erlöschen der Betriebserlaubnis. Lassen Sie den Warmluftofen regelmäßig auf seine ordnungsgemäße Funktionalität von einem Fachmann prüfen und beachten Sie, dass die Öfen Zeitbrandfeuerstätten sind.

ECO DESIGN

EnergieWerk Ost GmbH • Obercunnersdorfer Straße 4 - 3 • 01774 Klingenberg		
<b>Technische Parameter für Einzelraumheizgeräte für feste Brennstoffe gemäß deligierte Verordnung (EU) 2015/1186 zur Ergänzung der Richtlinie 2010/30/EU</b>		
Modellkennung(en):	Malaga I	
Harmonisierte technische Spezifikation	EN13240:2001/A2:2004	
Indirekte Heizfunktion:	Nein	
Direkte Wärmeleistung:	12,31 kW	
Wasserseitige Wärmeleistung:	8,06 kW	
<b>Brennstoff</b>	<b>Bevorzugter Brennstoff</b>	<b>Sonstige geeignete Brennstoffe</b>
Scheitholz, Feuchtigkeitsgehalt ≤ 25 %	Ja	Ja
Pressholz, Feuchtigkeitsgehalt < 12 %	Nein	Nein
Sonstige holzartige Biomasse	Nein	Nein
Nicht-holzartige Biomasse	Nein	Nein
Anthrazit und Trockendampfkohle	Nein	Nein
Steinkohlenkoks	Nein	Nein
Schwelkoks	Nein	Nein
Bituminöse Kohle	Nein	Nein
Braunkohlenbriketts	Nein	Nein
Torfbriketts	Nein	Nein
Briketts aus einer Mischung aus fossilen Brennstoffen	Nein	Nein
Sonstige fossile Brennstoffe	Nein	Nein
Briketts aus einer Mischung aus Biomasse und fossilen Brennstoffen	Nein	Nein
Sonstige Mischung aus Biomasse und festen Brennstoffen	Nein	Nein
<b>Raumheizungs-Emissionen bei Nennwärmeleistung</b>		
Feinstaub (PM)	24	mg/m <sup>3</sup>
gasförmig gebundenen Kohlenstoff (OGC)	286	mg/m <sup>3</sup>
Kohlenmonoxid (CO)	1090	mg/m <sup>3</sup>
Stickstoffoxid (NOx)	50	mg/m <sup>3</sup>
<b>Eigenschaften beim ausschließlichen Betrieb mit dem bevorzugten Brennstoff</b>		
Raumheizungs- Jahresnutzungsgrad in %	67,095	%
Energieeffizienzindex (EEI)	A	
<b>Wärmeleistung</b>		
Nennwärmeleistung	12,31	kW
Mindestwärmeleistung (Richtwert)	N.A.	kW
<b>Brennstoff -Wirkungsgrad (auf Grundlage des NCV)</b>		
Brennstoff -Wirkungsgrad bei Nennwärmeleistung	74,55	%
Brennstoff -Wirkungsgrad bei Mindestwärmeleistung (Richtwert)	N.A.	%
<b>Das notifizierte Prüflabor hat nach System 3 die Erstprüfung durchgeführt</b>		
Prüflabor	TSÚ Piest'any, s.p.	
Prüflabor Nr.	1299	
Prüfbericht Nr.	163000003/314/4	

Klingenberg, 10.07.2022  
(Ort, Datum)

**EWO** ENERGIWERK  
OST GMBH  
EnergieWerk Ost GmbH  
Obercunnersdorfer Str. 3-4 Tel.: 035055 - 69000  
01774 Klingenberg Fax: 035055 - 690099

*T. Clement*



EnergieWerk Ost GmbH • Obercunnersdorfer Straße 4 - 3 • 01774 Klingenberg		
<b>Technische Parameter für Einzelraumheizgeräte für feste Brennstoffe gemäß deligierte Verordnung (EU) 2015/1186 zur Ergänzung der Richtlinie 2010/30/EU</b>		
Modellkennung(en):	Malaga II	
Harmonisierte technische Spezifikation	EN13240:2001/A2:2004	
Indirekte Heizfunktion:	Nein	
Direkte Wärmeleistung:	17,92 kW	
Wasserseitige Wärmeleistung:	11,02 kW	
<b>Brennstoff</b>	<b>Bevorzugter Brennstoff</b>	<b>Sonstige geeignete Brennstoffe</b>
Scheitholz, Feuchtigkeitsgehalt ≤ 25 %	Ja	Ja
Pressholz, Feuchtigkeitsgehalt < 12 %	Nein	Nein
Sonstige holzartige Biomasse	Nein	Nein
Nicht-holzartige Biomasse	Nein	Nein
Anthrazit und Trockendampfkohle	Nein	Nein
Steinkohlenkoks	Nein	Nein
Schwelkoks	Nein	Nein
Bituminöse Kohle	Nein	Nein
Braunkohlenbriketts	Nein	Nein
Torfbriketts	Nein	Nein
Briketts aus einer Mischung aus fossilen Brennstoffen	Nein	Nein
Sonstige fossile Brennstoffe	Nein	Nein
Briketts aus einer Mischung aus Biomasse und fossilen Brennstoffen	Nein	Nein
Sonstige Mischung aus Biomasse und festen Brennstoffen	Nein	Nein
<b>Raumheizungs-Emissionen bei Nennwärmeleistung</b>		
Feinstaub (PM)	36	mg/m <sup>3</sup>
gasförmig gebundenen Kohlenstoff (OGC)	213	mg/m <sup>3</sup>
Kohlenmonoxid (CO)	1090	mg/m <sup>3</sup>
Stickstoffoxid (NOx)	42	mg/m <sup>3</sup>
<b>Eigenschaften beim ausschließlichen Betrieb mit dem bevorzugten Brennstoff</b>		
Raumheizungs- Jahresnutzungsgrad in %	70,011	%
Energieeffizienzindex (EEI)	A	
<b>Wärmeleistung</b>		
Nennwärmeleistung	17,92	kW
Mindestwärmeleistung (Richtwert)	N.A.	kW
<b>Brennstoff -Wirkungsgrad (auf Grundlage des NCV)</b>		
Brennstoff -Wirkungsgrad bei Nennwärmeleistung	77,79	%
Brennstoff -Wirkungsgrad bei Mindestwärmeleistung (Richtwert)	N.A.	%
<b>Das notifizierte Prüflabor hat nach System 3 die Erstprüfung durchgeführt</b>		
Prüflabor	TSÚ Piest'any, s.p.	
Prüflabor Nr.	1299	
Prüfbericht Nr.	163000003/314/5	

Klingenberg, 10.07.2022  
(Ort, Datum)

**EWO** ENERGIWERK  
OST GMBH

EnergieWerk Ost GmbH  
Obercunnersdorfer Str. 3-4 Tel.: 035055 - 69000  
01774 Klingenberg Fax: 035055 - 690099

*T. Klement*

EnergieWerk Ost GmbH • Obercunnersdorfer Straße 4 - 3 • 01774 Klingenberg		
<b>Technische Parameter für Einzelraumheizgeräte für feste Brennstoffe gemäß deligierte Verordnung (EU) 2015/1186 zur Ergänzung der Richtlinie 2010/30/EU</b>		
Modellkennung(en):	Marbella	
Harmonisierte technische Spezifikation	EN13240:2001/A2:2004	
Indirekte Heizfunktion:	Nein	
Direkte Wärmeleistung:	12,31 kW	
Wasserseitige Wärmeleistung:	8,06 kW	
Brennstoff	Bevorzugter Brennstoff	Sonstige geeignete Brennstoffe
Scheitholz, Feuchtigkeitsgehalt ≤ 25 %	Ja	Ja
Pressholz, Feuchtigkeitsgehalt < 12 %	Nein	Nein
Sonstige holzartige Biomasse	Nein	Nein
Nicht-holzartige Biomasse	Nein	Nein
Anthrazit und Trockendampfkohle	Nein	Nein
Steinkohlenkoks	Nein	Nein
Schwelkoks	Nein	Nein
Bituminöse Kohle	Nein	Nein
Braunkohlenbriketts	Nein	Nein
Torfbriketts	Nein	Nein
Briketts aus einer Mischung aus fossilen Brennstoffen	Nein	Nein
Sonstige fossile Brennstoffe	Nein	Nein
Briketts aus einer Mischung aus Biomasse und fossilen Brennstoffen	Nein	Nein
Sonstige Mischung aus Biomasse und festen Brennstoffen	Nein	Nein
<b>Raumheizungs-Emissionen bei Nennwärmeleistung</b>		
Feinstaub (PM)	24	mg/m <sup>3</sup>
gasförmig gebundenen Kohlenstoff (OGC)	286	mg/m <sup>3</sup>
Kohlenmonoxid (CO)	1090	mg/m <sup>3</sup>
Stickstoffoxid (NOx)	50	mg/m <sup>3</sup>
<b>Eigenschaften beim ausschließlichen Betrieb mit dem bevorzugten Brennstoff</b>		
Raumheizungs- Jahresnutzungsgrad in %	67,095	%
Energieeffizienzindex (EEI)	A	
<b>Wärmeleistung</b>		
Nennwärmeleistung	12,31	kW
Mindestwärmeleistung (Richtwert)	N.A.	kW
<b>Brennstoff -Wirkungsgrad (auf Grundlage des NCV)</b>		
Brennstoff -Wirkungsgrad bei Nennwärmeleistung	74,55	%
Brennstoff -Wirkungsgrad bei Mindestwärmeleistung (Richtwert)	N.A.	%
<b>Das notifizierte Prüflabor hat nach System 3 die Erstprüfung durchgeführt</b>		
Prüflabor	TSÚ Piest'any, s.p.	
Prüflabor Nr.	1299	
Prüfbericht Nr.	163000003/314/4	

Klingenberg, 10.07.2022  
(Ort, Datum)

**EWO** ENERGIWERK  
OST GMBH  
EnergieWerk Ost GmbH  
Obercunnersdorfer Str. 3-4 Tel.: 035055 - 69000  
01774 Klingenberg Fax: 035055 - 690099

*T. Klement*

EnergieWerk Ost GmbH • Obercunnersdorfer Straße 4 - 3 • 01774 Klingenberg		
<b>Technische Parameter für Einzelraumheizgeräte für feste Brennstoffe gemäß deligierte Verordnung (EU) 2015/1186 zur Ergänzung der Richtlinie 2010/30/EU</b>		
Modellkennung(en):	Valencia	
Harmonisierte technische Spezifikation	EN13240:2001/A2:2004	
Indirekte Heizfunktion:	Nein	
Direkte Wärmeleistung:	17,92 kW	
Wasserseitige Wärmeleistung:	11,02 kW	
Brennstoff	Bevorzugter Brennstoff	Sonstige geeignete Brennstoffe
Scheitholz, Feuchtigkeitsgehalt ≤ 25 %	Ja	Ja
Pressholz, Feuchtigkeitsgehalt < 12 %	Nein	Nein
Sonstige holzartige Biomasse	Nein	Nein
Nicht-holzartige Biomasse	Nein	Nein
Anthrazit und Trockendampfkohle	Nein	Nein
Steinkohlenkoks	Nein	Nein
Schwelkoks	Nein	Nein
Bituminöse Kohle	Nein	Nein
Braunkohlenbriketts	Nein	Nein
Torfbriketts	Nein	Nein
Briketts aus einer Mischung aus fossilen Brennstoffen	Nein	Nein
Sonstige fossile Brennstoffe	Nein	Nein
Briketts aus einer Mischung aus Biomasse und fossilen Brennstoffen	Nein	Nein
Sonstige Mischung aus Biomasse und festen Brennstoffen	Nein	Nein
<b>Raumheizungs-Emissionen bei Nennwärmeleistung</b>		
Feinstaub (PM)	36	mg/m <sup>3</sup>
gasförmig gebundenen Kohlenstoff (OGC)	213	mg/m <sup>3</sup>
Kohlenmonoxid (CO)	1090	mg/m <sup>3</sup>
Stickstoffoxid (NOx)	42	mg/m <sup>3</sup>
<b>Eigenschaften beim ausschließlichen Betrieb mit dem bevorzugten Brennstoff</b>		
Raumheizungs- Jahresnutzungsgrad in %	70,011	%
Energieeffizienzindex (EEI)	A	
<b>Wärmeleistung</b>		
Nennwärmeleistung	17,92	kW
Mindestwärmeleistung (Richtwert)	N.A.	kW
<b>Brennstoff -Wirkungsgrad (auf Grundlage des NCV)</b>		
Brennstoff -Wirkungsgrad bei Nennwärmeleistung	77,79	%
Brennstoff -Wirkungsgrad bei Mindestwärmeleistung (Richtwert)	N.A.	%
<b>Das notifizierte Prüflabor hat nach System 3 die Erstprüfung durchgeführt</b>		
Prüflabor	TSÚ Piest'any, s.p.	
Prüflabor Nr.	1299	
Prüfbericht Nr.	163000003/314/5	

Klingenberg, 10.07.2022  
(Ort, Datum)

**EWO** ENERGIEWERK  
OST GMBH  
EnergieWerk Ost GmbH  
Obercunnersdorfer Str. 3-4 Tel.: 035055 - 69000  
01774 Klingenberg Fax: 035055 - 690099

*T. Klement*



Telefon: +49(0)35055 69000  
Fax: +49(0)35055-690099

Web: [www.ofenseite.com](http://www.ofenseite.com)  
E-Mail: [info@ofenseite.com](mailto:info@ofenseite.com)

**EnergieWerk Ost GmbH • Obercunnersdorfer Str. 3-4 • 01774 Klingenberg**