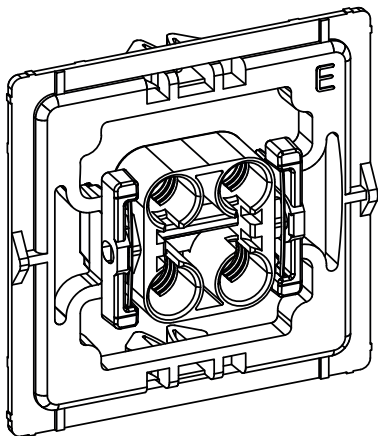


Adapter für  
ELSO Joy-Schalterserien



152993A2A



# Montageanleitung

152992 V1.0 (05/2018)

## Hinweise zu dieser Anleitung

Lesen Sie diese Anleitung sorgfältig, bevor Sie die Montage beginnen. Bewahren Sie die Anleitung zum späteren Nachschlagen auf!



Alle in dieser Anleitung verwendeten Hersteller- und Produktnamen werden nur zur Identifikation der Produkte verwendet und können eingetragene Marken- oder Warenzeichen der entsprechenden Hersteller sein.

## Lieferumfang

1 x Adapter für ELSO Joy-Schalterserien

## Abmessungen

5,5 cm x 5,5 cm x 2,1 cm (H x B x T)

## Funktion

Durch die Adapter für Schalterserien lassen sich Funk-Aktoren einfach und ohne großen Kosten- und Montageaufwand in bestehende Installationen unterschiedlicher Hersteller und Designs integrieren.

Sie können konventionelle Schalter bei geeigneter Verdrahtung durch Homematic und Homematic IP Funk-Aktoren ersetzen.

## Modelle

Mit dem Adapter für ELSO-Schalterserien lässt sich die Schalterserie „Joy“ integrieren.

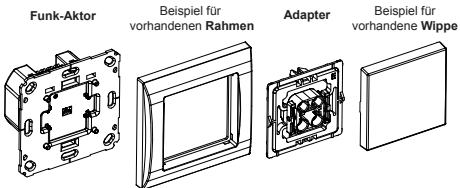
## Montage

Die Adapter für ELSO Joy-Schalterserien ermöglichen einen kostensparenden Austausch von Schaltern des Herstellers ELSO gegen eine intelligente Funk-Installation.

Bei einer Neuinstallation können Funk-Aktoren mit geringem Aufwand in das Design der vorgesehenen Schalterserien integriert werden.

Durch die Nutzung von Bauteilen bereits vorhandener bzw. vorgesehenen Schalterserien und Verkabelungen wird der Installations- sowie Kostenaufwand auf ein Minimum reduziert. Das Design bzw. die Farben und die Oberflächen von (bereits) installierten Schalterserien bleiben unverändert, da vorhandene Rahmen und Wippen (weiter) genutzt werden können.

Form, Farbe und Material der vorhandenen Komponenten können designbedingt von den Beispielbildern abweichen.





Nehmen Sie parallel zu dieser Montageanleitung auch die Installationsanweisung der Bedienungsanleitung des jeweiligen Funk-Aktors zur Hilfe.

Beachten Sie bei der Montage insbesondere die Sicherheitshinweise der oben genannten Bedienungsanleitung.

Beim Austausch bestehender Schalter gehen Sie bitte folgendermaßen vor:

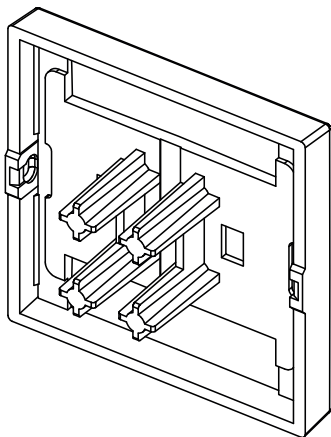
- Ziehen Sie die Wippe vom Rahmen des Schalters ab.
- Ziehen Sie das schwarze Klemm-/Haltestück von der Wippe ab. Um die Demontage zu erleichtern, kann ein flacher spitzer Gegenstand, z. B. ein Schlitzschraubendreher, zur Hilfe genommen werden.
- Ziehen Sie den Rahmen vom Schalter ab.

Die weiteren Schritte sind bei Erstinstallation und Austausch bestehender Schalter identisch:

- Gehen Sie wie in der Bedienungsanleitung des jeweiligen Funk-Aktors beschrieben vor.

Um eine optimale Funktion zu gewährleisten, muss die Aufnahme auf der Rückseite der Wippe gekürzt werden.

Wippenaufnahme ungekürzt (Original):

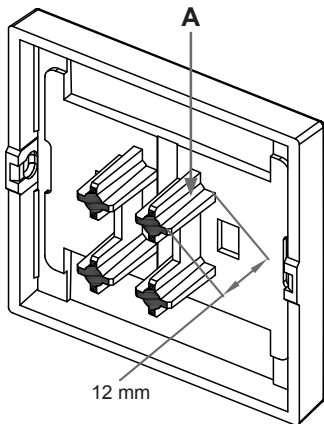


- Kürzen Sie die vier mittleren Aufnahmen (**A**) auf der Rückseite der Wippe auf 12 mm Länge.

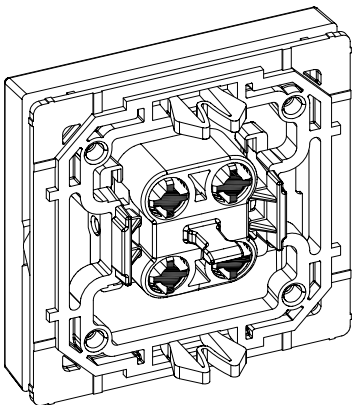


Da das Material der Wippenaufnahmen sehr fest ist, ist es empfehlenswert, eine Säge zu verwenden. Bearbeiten Sie die Enden der Aufnahmen anschließend mit einer Feile, um diese abzuschrägen.

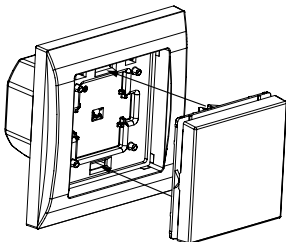
Adapter und Wippenaufnahme gekürzt:



- Montieren Sie den Adapter auf der Wippe. In Abhängigkeit von Baujahr und Bauform der entsprechenden Schalterserie kann das vollständige Aufrasten des Adapters auf die Wippe mit größerem Kraftaufwand verbunden sein.



## Adapter und Wippenaufnahme montiert:



- Halten Sie den Rahmen an den Funk-Aktor.
- Bitte beachten Sie bei der Montage, dass sich die Config-Taste des Funk-Aktors links oben befinden muss.
- Befestigen Sie die Wippe mit dem Adapter auf dem Funk-Aktor. Platzieren Sie den Adapter dabei so, dass die beiden Rastnasen in die vorhandenen Langlöcher greifen.

Bevollmächtigter des Herstellers:  
Manufacturer's authorised representative:

**eQ-3**

eQ-3 AG  
Maiburger Straße 29  
26789 Leer / GERMANY  
[www.eQ-3.de](http://www.eQ-3.de)