

Installations- und Bedienungsanleitung

Installation instruction and operating manual

Wired Eingangsmodul – 16-fach **S. 2**

Wired Input Module – 16 channels **p. 31**



Lieferumfang

Anzahl	Bezeichnung
1	Homematic IP Wired Eingangsmodul – 16-fach
1	Bus-Verbindungskabel
1	Bus-Blindstopfen
1	Bedienungsanleitung

Dokumentation © 2018 eQ-3 AG, Deutschland
Alle Rechte vorbehalten. Ohne schriftliche Zustimmung des Herausgebers darf diese Anleitung auch nicht auszugsweise in irgendeiner Form reproduziert werden oder unter Verwendung elektronischer, mechanischer oder chemischer Verfahren vervielfältigt oder verarbeitet werden.

Es ist möglich, dass die vorliegende Anleitung noch drucktechnische Mängel oder Druckfehler aufweist. Die Angaben in dieser Anleitung werden jedoch regelmäßig überprüft und Korrekturen in der nächsten Ausgabe vorgenommen. Für Fehler technischer oder drucktechnischer Art und ihre Folgen übernehmen wir keine Haftung.

Alle Warenzeichen und Schutzrechte werden anerkannt.

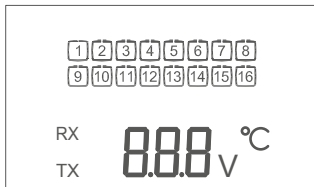
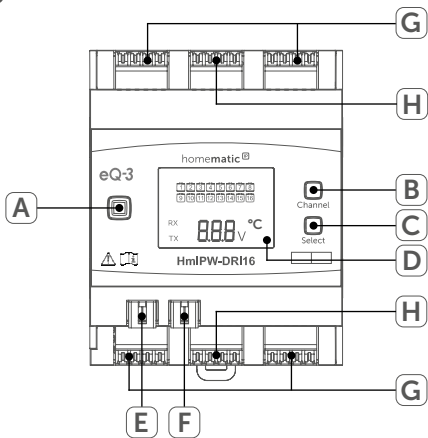
Printed in Hong Kong

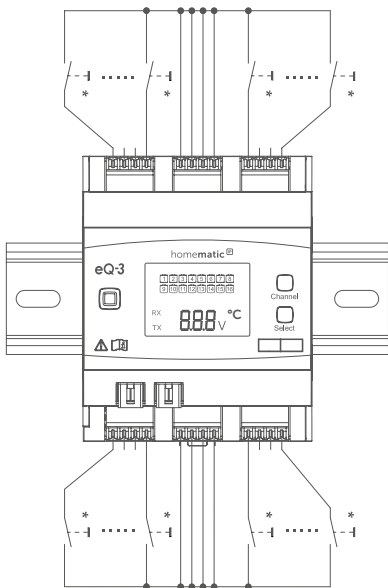
Änderungen im Sinne des technischen Fortschritts können ohne Vorankündigung vorgenommen werden.

152251 (web)

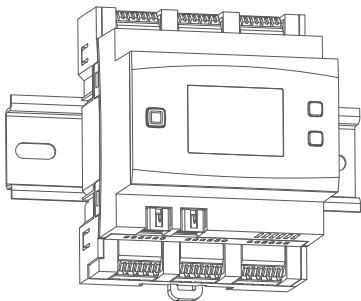
Version 1.0 (06/2018)

1

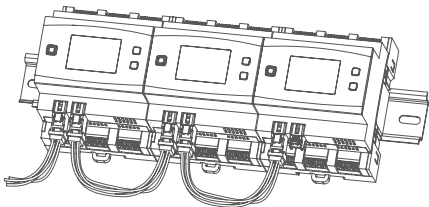




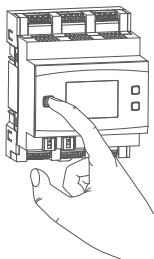
3



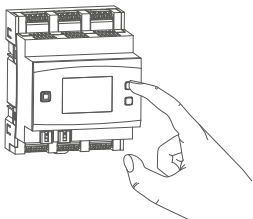
4



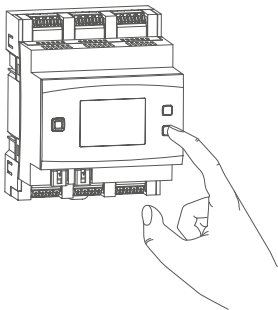
5



6



7



Inhaltsverzeichnis

1	Hinweise zur Anleitung	8
2	Gefahrenhinweise	8
3	Funktion und Geräteübersicht	12
4	Allgemeine Systeminformationen	14
5	Inbetriebnahme	14
5.1	Installationshinweise	14
5.2	Auswahl der Spannungsversorgung	17
5.3	Montage und Installation	18
5.4	Anlernen	20
5.4.1	Anlernen an die Zentrale CCU3	21
5.4.2	Anlernen an die Homematic IP Cloud per Wired Access Point	23
6	Bedienung	25
7	Fehlercodes und Blinkfolgen	27
8	Wiederherstellung der Werkseinstellungen	28
9	Wartung und Reinigung	29
10	Technische Daten	29

1 Hinweise zur Anleitung

Lesen Sie diese Anleitung sorgfältig, bevor Sie Ihr Home-matic IP Wired Gerät in Betrieb nehmen. Bewahren Sie die Anleitung zum späteren Nachschlagen auf!

Wenn Sie das Gerät anderen Personen zur Nutzung über-lassen, übergeben Sie auch diese Anleitung.

Benutzte Symbole:



Achtung!

Hier wird auf eine Gefahr hingewiesen.



Hinweis. Dieser Abschnitt enthält zusätzliche wichtige Informationen.

2 Gefahrenhinweise



Öffnen Sie das Gerät nicht. Es enthält keine durch den Anwender zu wartenden Teile. Das Öffnen birgt die Gefahr eines Stromschlages. Lassen Sie das Gerät im Fehlerfall von einer Fachkraft prüfen.



Aus Sicherheits- und Zulassungsgründen (CE) ist das eigenmächtige Umbauen und/oder Verän- dern des Geräts nicht gestattet.



Verwenden Sie das Gerät nicht, wenn es von außen erkennbare Schäden, z. B. am Gehäuse, an Bedienelementen oder an den Anschlussbuchsen ausweist. Lassen Sie das Gerät im Zweifelsfall von einer Fachkraft prüfen.



Betreiben Sie das Gerät nur in trockener sowie staubfreier Umgebung, setzen Sie es keinem Einfluss von Feuchtigkeit, Vibrationen, ständiger Sonnen- oder anderer Wärmeeinstrahlung, Kälte und keinen mechanischen Belastungen aus.



Das Gerät ist kein Spielzeug! Erlauben Sie Kindern nicht damit zu spielen. Lassen Sie das Verpackungsmaterial nicht achtlos liegen. Plastikfolien/-tüten, Styroporteile etc. können für Kinder zu einem gefährlichen Spielzeug werden.



Bei Sach- oder Personenschäden, die durch unsachgemäße Handhabung oder Nichtbeachten der Gefahrenhinweise verursacht werden, übernehmen wir keine Haftung. In solchen Fällen erlischt jeder Gewährleistungsanspruch! Für Folgeschäden übernehmen wir keine Haftung!



Das Eingangsmodul ist Teil der Gebäudeinstallation. Bei der Planung und Errichtung sind die einschlägigen Normen und Richtlinien des Landes zu beachten. Das Eingangsmodul ist ausschließlich für den Betrieb am Homematic IP Wired Bus vorgesehen. Der Homematic IP Wired Bus ist ein SELV-Stromkreis. Die Netzspannung der Gebäudeinstallation und der Homematic IP Wired Bus sind getrennt zu führen. Eine gemeinsame Führung einer Netzspannung und des Homematic IP Wired Bus in Installations- und Verteilerdosen ist nicht zulässig. Die notwendige Isolation einer Netzspannung der Hausinstallation zum Homematic IP Wired Bus ist immer einzuhalten. Bei Nichtbeachtung der Installationshinweise können Brand oder andere Gefahren entstehen.



Für den sicheren Betrieb muss das Gerät in einen Stromkreisverteiler entsprechend VDE 0603, DIN 43871 (Niederspannungsunterverteilung (NSUV)), DIN 18015-x eingebaut werden. Die Montage muss auf einer Tragschiene (Hutschiene, DIN-Rail) lt. EN 60715 erfolgen. Installation und Verdrahtung sind entsprechend VDE 0100 (VDE 0100-410, VDE 0100-510 usw.) durchzuführen. Es sind die Vorschriften der Technischen Anschlussbestimmungen (TAB) des Energieversorgers zu berücksichtigen.



Beachten Sie beim Anschluss an die Geräteklemmen die hierfür zulässigen Leitungen und Leitungsquerschnitte.



Vor Einbau und Anschluss des Gerätes freischalten und spannungsführende Teile in der Umgebung abdecken.



Das Gerät ist nur für den Einsatz in Wohnbereichen, Geschäfts- und Gewerbebereichen sowie in Kleinbetrieben bestimmt.



Bei Einsatz in einer Sicherheitsanwendung ist das Gerät/System in Verbindung mit einer USV (unterbrechungsfreie Stromversorgung) zu betreiben, um einen möglichen Netzausfall zu überbrücken.



Jeder andere Einsatz, als der in dieser Bedienungsanleitung beschriebene, ist nicht bestimmungsgemäß und führt zu Gewährleistungs- und Haftungsausschluss.

3 Funktion und Geräteübersicht

Das Homematic IP Wired Eingangsmodul – 16-fach lässt sich einfach auf einer Hutschiene in einem Stromkreisverteiler montieren. Über 16 Eingänge können mehrere Schalter und Taster angeschlossen werden. Dies ermöglicht das Schalten oder Dimmen von Lampen oder anderen Beleuchtungsanlagen über angelernte Homematic IP Wired Schalt- oder Dimmaktoren.

Darüber hinaus haben Sie die Möglichkeit, einzelne Eingänge des Eingangsmoduls als Sensor-Eingänge zu konfigurieren, um z. B. Öffner- oder Schließerkontakte zu überwachen.




Das Eingangsmodul verfügt über eine Sonderfunktion für den Einsatz von Netzspannungstastern oder -schaltern. Um dem Korrodieren und möglichen Funktionseinschränkungen der Taster bzw. Schalter vorzubeugen, kann für jeden Eingang ein „Korrosionsschutz“ aktiviert werden. Dieser sorgt dafür, dass kurzzeitig ein erhöhter Strom durch den Taster oder Schalter fließt, wenn er betätigt wird. Der Stromimpuls wirkt der Korrosion entgegen. Die Funktion ist werkseitig deaktiviert und lässt sich für jeden Kanal separat einschalten.

Geräteübersicht (s. *Abbildung 1*):

- (A) Systemtaste (Anlerntaste und LED)
- (B) Channel-Taste
- (C) Select-Taste
- (D) LC-Display
- (E) Busanschluss 1
- (F) Busanschluss 2
- (G) Eingangsklemmen
- (H) Masseklemmen (GND)

Displayübersicht (s. *Abbildung 1*):

Symbol	Bedeutung
1	Eingang nicht betätigt
	Eingang betätigt
RX	Daten werden vom Bus empfangen
TX	Daten werden zum Bus gesendet
°C	Temperaturangabe (eingeschaltet, wenn Temperatur angezeigt wird)
V	Spannungsangabe (eingeschaltet, wenn Spannung angezeigt wird)

4 Allgemeine Systeminformationen

Dieses Gerät ist Teil des Homematic IP Smart-Home-Systems und kommuniziert über das Homematic IP Protokoll. Sie haben die Möglichkeit, alle Geräte des Systems komfortabel und individuell über die Bedienoberfläche der Zentrale CCU3 oder flexibel per Smartphone über die Homematic IP App in Verbindung mit der Homematic IP Cloud zu konfigurieren. Welcher Funktionsumfang sich innerhalb des Systems im Zusammenspiel mit weiteren Komponenten ergibt, entnehmen Sie bitte dem Homematic IP Wired Systemhandbuch. Alle technischen Dokumente und Updates finden Sie stets aktuell unter www.eQ-3.de.

5 Inbetriebnahme

5.1 Installationshinweise



Beachten Sie bei der Installation die Gefahrenhinweise gemäß „2 Gefahrenhinweise“ auf Seite 2.



Beachten Sie die auf dem Gerät angegebene Abisolierlänge der anzuschließenden Leiter.



Die Eingänge sind nicht spannungsfrei sondern stellen die Busspannung zur Verfügung. Angeschlossene Taster, Schalter oder sonstige Schaltelemente müssen für eine Nennspannung von mind. 26 V spezifiziert sein.



Aus Gründen der elektrischen Sicherheit darf zum Anschluss des Homematic IP Wired Bus ausschließlich das mitgelieferte Homematic IP Wired Buskabel oder ein als Zubehör erhältliches eQ-3 Homematic IP Wired Buskabel anderer Länge verwendet werden.



Starre Leiter können zum Anschließen direkt in die Klemmstelle gesteckt werden (Push-In-Technik). Zum Anschließen flexibler Leiter und zum Lösen aller Arten von Leitern, ist der weiße Betätigungsdrücker oben auf den Klemmen zu drücken.



Die in der Anschlusszeichnung vorgesehenen Taster lassen sich durch Schalter oder Öffner-/Schließerkontakte ersetzen.



Die Busanschlüsse **(E)** und **(F)** sind parallel geschaltet. Somit kann das kommende bzw. gehende Buskabel an einen beliebigen der beiden Anschlüsse angeschlossen werden.



Hinweis! Installation nur durch Personen mit einschlägigen elektrotechnischen Kenntnissen und Erfahrungen!*

Durch eine unsachgemäße Installation gefährden Sie

- Ihr eigenes Leben;
- das Leben der Nutzer der elektrischen Anlage.

Mit einer unsachgemäßen Installation riskieren Sie schwere Sachschäden, z. B. durch Brand. Es droht für Sie die persönliche Haftung bei Personen- und Sachschäden.

Wenden Sie sich an einen Elektroinstallateur!

***Erforderliche Fachkenntnisse für die Installation:**

Für die Installation sind insbesondere folgende Fachkenntnisse erforderlich:

- Die anzuwendenden „5 Sicherheitsregeln“:
Freischalten; gegen Wiedereinschalten sichern;
Spannungsfreiheit feststellen; Erden und Kurzschließen;
benachbarte, unter Spannung stehende Teile abdecken
oder abschränken;
- Auswahl des geeigneten Werkzeuges, der Messgeräte
und ggf. der persönlichen Schutzausrüstung;
- Auswertung der Messergebnisse;
- Auswahl des Elektroinstallationsmaterials zur Sicherstel-
lung der Abschaltbedingungen;
- IP-Schutzarten;
- Einbau des Elektroinstallationsmaterials;
- Art des Versorgungsnetzes (TN-System, IT-System,
TT-System) und die daraus folgenden Anschlussbedin-
gungen (klassische Nullung, Schutzerdung, erforderliche
Zusatzmaßnahmen etc.).

Zugelassene Leitungsquerschnitte zum Anschluss an das Eingangsmodul sind:

Starre Leitung [mm ²]	Flexible Leitung ohne Aderendhülse [mm ²]
0,25-1,50	0,25-1,50

5.2 Auswahl der Spannungsversorgung

Die Spannungsversorgung des Eingangsmoduls erfolgt ausschließlich über den Homematic IP Wired Bus. Der Bus wird vom Homematic IP Wired Access Point (HmIPW-DRAP) gespeist (s. Bedienungsanleitung vom HmIPW-DRAP).

Die maximale Gesamtstromaufnahme berechnet sich aus der Anzahl der tatsächlich verwendeten Eingänge. Durch jeden betätigten Eingang fließen ca. 4 mA, bei Verwendung aller Eingänge im Sensormodus mit Öffnerkontakten ergibt sich:

$$I_{\text{ges}} = 2,5 \text{ mA} + 16 * 4 \text{ mA} = 66,5 \text{ mA}$$

In üblichen Anwendungen mit gemischtem Betrieb von Tastern, Schaltern und Meldekontakten (8 Taster und 4 Öffnerkontakte und 4 Schalter), kann mit einer gemittelten Stromaufnahme gerechnet werden. Die Taster tragen nur während der Betätigung zur Stromaufnahme bei und können daher vernachlässigt werden. Da nur die geschlossenen Schalter berücksichtigt werden müssen,

kann man hier einen Mittelwert annehmen (die Hälfte der Schalter ist geschlossen). Die Öffnerkontakte sind dauerhaft geschlossen und müssen daher voll herangezogen werden. Daraus ergibt sich eine beispielhafte Gesamtstromaufnahme von:

$$I_{\text{ges}} = 2,5 \text{ mA} + (2 * 4 \text{ mA}) + (4 * 4 \text{ mA}) = 26,5 \text{ mA}$$

5.3 Montage und Installation



Bitte lesen Sie diesen Abschnitt erst vollständig, bevor Sie mit der Installation beginnen.



Bevor Sie das Gerät installieren und in Betrieb nehmen können, müssen Sie zunächst einen Homematic IP Wired Access Point (HmIPW-DRAP) in Betrieb nehmen.



Bitte notieren Sie sich vor der Installation die auf dem Gerät angebrachte Gerätenummer (SGTIN) und den Verwendungszweck, damit Sie das Gerät im Nachhinein leichter zuordnen können. Alternativ steht die Gerätenummer auch auf dem beiliegenden QR-Code-Aufkleber.

Für die Installation des Eingangsmoduls auf einer Hut-schiene in einem Stromkreisverteiler gehen Sie wie folgt vor:

- Schalten Sie den Stromkreisverteiler frei und decken Sie ggf. spannungsführende Teile ab (s. Si-

- cherheitsregeln).
- Entfernen Sie die Abdeckung des Stromkreisverteilers.
 - Setzen Sie das Eingangsmodul auf die Hutschiene auf (s. *Abbildung 3*). Achten Sie darauf, dass die Schrift auf dem Gerät und im Display für Sie lesbar ist und die Anschlussklemmen der Kanäle 1 bis 8 oben liegen.
 - Achten Sie bei der Montage darauf, dass die Rastfeder komplett einrastet und das Gerät fest auf der Schiene sitzt.
 - Verdrahten Sie das Gerät gemäß der Anschlusszeichnung in *Abbildung 2*.
 - Verbinden Sie den Bus mit dem beiliegendem Verbindungskabel (s. *Abbildung 4*).
 - Setzen Sie den mitgelieferten Bus-Blindstopfen ein, wenn Busanschluss 1 (**E**) oder Busanschluss 2 (**F**) nicht benötigt werden.
 - Setzen Sie die Abdeckung des Stromkreisverteilers wieder auf.
 - Schalten Sie die Haussicherung wieder ein, um den Anlernmodus des Geräts zu aktivieren (s. „5.4 Anlernen“ auf Seite 20).



Nach der Installation und vor dem Anlernen des Geräts an die App, stehen Ihnen bereits einfache Bedienfunktionen (ggf. für Testzwecke) direkt am Gerät zur Verfügung (s. „6 Bedienung“ auf Seite 25).

5.4 Anlernen



Bitte lesen Sie diesen Abschnitt erst vollständig, bevor Sie mit dem Anlernen beginnen.



Richten Sie zunächst Ihren Homematic IP Wired Access Point ein, um weitere Homematic IP Wired Geräte im System nutzen zu können. Ausführliche Informationen dazu finden Sie in der Bedienungsanleitung des Wired Access Points.

Damit das Eingangsmodul in Ihr System integriert werden und mit anderen Homematic IP Wired Geräten kommunizieren kann, muss es zunächst angelernt werden.

Sie haben die Möglichkeit, das Eingangsmodul für eine lokale Konfiguration per PC an die Zentrale CCU3 anzulernen.

Alternativ können Sie das Gerät für eine flexible Steuerung per Smartphone-App an die Homematic IP Cloud anlernen. Dabei ist es möglich, das Wired System

- per Smartphone-App über den Homematic IP Wired Access Point (HmIPW-DRAP) zu steuern oder
- mit Homematic IP Funk-Komponenten über den Homematic IP Access Point (HmIP-HAP) zu kombinieren.

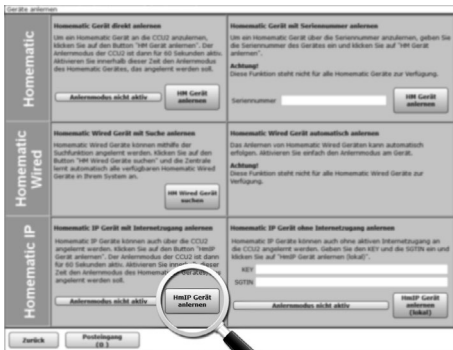
5.4.1 Anlernen an die Zentrale CCU3

Nach dem Einbinden in die WebUI können Sie Ihr Homematic IP Wired Gerät softwarebasiert und komfortabel steuern und konfigurieren sowie in Zentralenprogrammen nutzen. Um das Eingangsmodul an die Zentrale CCU3 anzulernen, gehen Sie wie folgt vor:

- Richten Sie zunächst Ihre Zentrale CCU3 gemäß der zugehörigen Bedienungsanleitung ein und lernen Sie den Homematic IP Wired Access Point an.
- Starten Sie die Benutzeroberfläche „Homematic WebUI“ auf Ihrem PC.
- Klicken Sie auf den Button „Geräte anlernen“ im rechten oberen Bereich des Browserfensters.



- Um den Anlernmodus zu aktivieren, klicken Sie im nächsten Fenster auf „HmIP Gerät anlernen“. Die Zentrale wird für 60 Sekunden in den Anlernmodus versetzt. Ein Infofeld zeigt die aktuell noch verbleibende Anlernzeit.



- Nach dem Anschluss an die Busleitung, ist der Anlernmodus des Eingangsmoduls für 3 Minuten aktiv. Sind die 3 Minuten noch nicht verstrichen, wird das Gerät automatisch angelernt.



Sie können den Anlernmodus manuell für weitere 3 Minuten starten, indem Sie die Systemtaste **(A)** kurz drücken (s. *Abbildung 5*).

- Warten Sie, bis der Anlernvorgang abgeschlossen ist.
- Zur Bestätigung eines erfolgreichen Anlernvor-

gangs leuchtet die LED **(A)** grün. Das Gerät ist nun einsatzbereit.

- Leuchtet die LED rot, versuchen Sie es erneut.
- Nach kurzer Zeit erscheint das neu angelernete Gerät im Posteingang Ihrer Softwareoberfläche.

Neu angelernete Geräte und die zugehörigen Kanäle stehen erst dann für Bedien- und Konfigurationsaufgaben zur Verfügung, nachdem sie im Posteingang konfiguriert wurden. Weitere Informationen finden Sie im Homematic IP Wired Systemhandbuch unter www.eQ-3.de.



Im Betrieb ohne aktiven Internetzugang wählen Sie die Option **„Homematic IP Gerät ohne Internetzugang anlernen“**. Geben Sie zum Anlernen die SGTIN und den Key des Geräts in die entsprechenden Felder ein. Die SGTIN und den Key finden Sie auf dem beiliegenden Sticker. Bitte bewahren Sie den Sticker sorgfältig auf.

5.4.2 Anlernen an die Homematic IP Cloud per Wired Access Point

Wenn Sie Ihre Homematic IP Wired Geräte flexibel per Smartphone-App steuern möchten, können Sie die Homematic IP Wired Geräte einfach an die Homematic IP Cloud anlernen. Gehen Sie dazu wie folgt vor:

- Öffnen Sie die Homematic IP App auf Ihrem

Smartphone.

- Lernen Sie den Homematic IP Wired Access Point gemäß der zugehörigen Bedienungsanleitung über die Smartphone-App an die Homematic IP Cloud an.
- Wählen Sie den Menüpunkt „**Gerät anlernen**“ aus.
- Nach dem Anschluss an die Busleitung, ist der Anlernmodus des Eingangsmoduls für 3 Minuten aktiv.



Sie können den Anlernmodus manuell für weitere 3 Minuten starten, indem Sie die Systemtaste (**A**) kurz drücken (s. *Abbildung 5*).

- Das Gerät erscheint automatisch in der Homematic IP App.
- Zur Bestätigung geben Sie in der App die letzten vier Ziffern der Gerätenummer (SGTIN) ein oder scannen Sie den QR-Code. Die Gerätenummer finden Sie auf dem Aufkleber im Lieferumfang oder direkt am Gerät.
- Warten Sie, bis der Anlernvorgang abgeschlossen ist.
- Zur Bestätigung eines erfolgreichen Anlernvorgangs leuchtet die LED (**A**) grün. Das Gerät ist nun einsatzbereit.
- Leuchtet die LED rot, versuchen Sie es erneut.
- Wählen Sie die gewünschte Lösung für Ihr Gerät aus.

- Vergeben Sie in der App einen Namen für das Gerät und ordnen Sie es einem Raum zu.



Wenn Sie bereits Homematic IP Geräte im Smart-Home-System nutzen oder Ihre Wired Geräte mit Funk-Komponenten von Homematic IP kombinieren möchten, können Sie die Homematic IP Wired Geräte auch einfach an einen (bestehenden) Homematic IP Access Point anlernen. Lernen Sie dazu den Homematic IP Wired Access Point gemäß der zugehörigen Bedienungsanleitung an den (bestehenden) Homematic IP Access Point an. Anschließend gehen Sie wie oben beschrieben vor, um das Eingangsmodul anzulernen.

6 Bedienung

Über die folgenden Tasten stehen Ihnen einfache Bedienfunktionen direkt am Gerät zur Verfügung:

- Systemtaste **(A)**
- Channel-Taste **(B)**
- Select-Taste **(C)**

Systemtaste

Durch kurzes Drücken der Systemtaste (s. *Abbildung 5*) können Sie die LCD-Hintergrundbeleuchtung bei allen an den Bus angeschlossenen Geräten aktivieren.

Channel-Taste

Durch kurzes Drücken der Channel-Taste (s. *Abbildung 6*) können Sie den gewünschten Kanal auswählen. Bei jeder Betätigung wird ein Kanal weitergeschaltet.

Der ausgewählte Kanal wird durch Blinken des Symbols gekennzeichnet.

Select-Taste

Wenn Sie über die Channel-Taste einen Kanal ausgewählt haben (s. Channel-Taste), können Sie durch kurzes Drücken der Select-Taste (s. *Abbildung 7*) einen Tastendruck des an den ausgewählten Eingang angeschlossenen Tasters simulieren und die verknüpften Aktoren schalten.

Wenn Sie zuvor keinen Kanal ausgewählt haben, können Sie durch kurzes Drücken der Select-Taste die folgenden Anzeigen im LC-Display auswählen:

- Bus-Versorgungsspannung (in V)
- Temperatur im Gerät (in °C)
- Leere Anzeige

7 Fehlercodes und Blinkfolgen

Blinkcode/ LCD-Anzeige	Bedeutung	Lösung
Kurzes oranges Blinken (alle 10 s)	Anlernmodus aktiv	Geben Sie die letzten vier Ziffern der Geräte-Seriennummer zur Bestätigung ein (s. „5.4 Anlernen“ auf Seite 20).
6x langes rotes Blinken	Gerät defekt	Achten Sie auf die Anzeige in Ihrer App oder wenden Sie sich an Ihren Fachhändler.
1x oranges und 1x grünes Leuchten	Testanzeige	Nachdem die Testanzeige erloschen ist, können Sie fortfahren.
E10	Temperatur zu hoch	Reduzieren Sie die angeschlossene Last und lassen Sie das Gerät abkühlen.

E11	Unterspannung (Busspannung zu niedrig)	Kontrollieren Sie die Spannungsversorgung und dimensionieren Sie die Spannungsversorgung passend zur Anzahl angeschlossener Geräte.
-----	---	---

8 Wiederherstellung der Werkseinstellungen



Die Werkseinstellungen des Geräts können wiederhergestellt werden. Dabei gehen alle Einstellungen verloren.

Um die Werkseinstellungen des Eingangsmoduls wiederherzustellen, gehen Sie wie folgt vor:

- Drücken Sie für 4 s auf die Systemtaste **(A)**, bis die LED **(A)** schnell orange zu blinken beginnt (s. *Abbildung 5*).
- Lassen Sie die Systemtaste wieder los.
- Drücken Sie die Systemtaste erneut für 4 s, bis die LED grün aufleuchtet.
- Lassen Sie die Systemtaste wieder los, um das Wiederherstellen der Werkseinstellungen abzuschließen.

Das Gerät führt einen Neustart durch.

9 Wartung und Reinigung



Das Gerät ist wartungsfrei. Überlassen Sie eine Wartung oder Reparatur einer Fachkraft.



Schalten Sie vor Ausbau des Geräts unbedingt die Netzspannung frei (Sicherungsautomat abschalten)! Arbeiten am 230 V-Netz dürfen nur von einer Elektro-Fachkraft (nach VDE 0100) erfolgen.

Reinigen Sie das Gerät mit einem weichen, sauberen, trockenen und fusselfreien Tuch. Verwenden Sie keine lösemittelhaltigen Reinigungsmittel, das Kunststoffgehäuse und die Beschriftung können dadurch angegriffen werden.

10 Technische Daten

Geräte-Kurzbezeichnung:	HmlPW-DR16
Versorgungsspannung:	24 VDC, $\pm 5\%$, SELV
Stromaufnahme:	70 mA max./2,5 mA typ.
Leistungsaufnahme Ruhebetrieb:	60 mW

Eingänge

Anzahl:	16
Signalspannung:	24 VDC, SELV
„0“-Signal:	0 bis 14 VDC
„1“-Signal:	18 bis 24 VDC
Signalstrom:	3,2 mA (Korrosionsschutz: ca. 125 mA)

Signaldauer:	min. 80 ms
max. Leitungslänge:	200 m
Verlustleistung des Geräts für Wärmeberechnung:	max. 1,7 W
Leistungsart und -querschnitt:	starre und flexible Leitung, 0,25-1,5 mm ²
Installation:	auf Tragschiene (Hutschiene, DIN-Rail) gemäß EN 60715
Schutzart:	IP20
Umgebungstemperatur:	-5 bis +40 °C
Abmessungen (B x H x T):	72 x 90 x 69 mm (4 TE)
Gewicht:	155 g

Technische Änderungen vorbehalten.

Entsorgungshinweis



Gerät nicht im Hausmüll entsorgen! Elektronische Geräte sind entsprechend der Richtlinie über Elektro- und Elektronik-Altgeräte über die örtlichen Sammelstellen für Elektronik-Altgeräte zu entsorgen.

Konformitätshinweis



Das CE-Zeichen ist ein Freiverkehrszeichen, das sich ausschließlich an die Behörden wendet und keine Zusicherung von Eigenschaften beinhaltet.



Bei technischen Fragen zum Gerät wenden Sie sich bitte an Ihren Fachhändler.

Package contents

Quantity	Description
1	Homematic IP Wired Input Module – 16 channels
1	Bus connection cable
1	Bus blind plug
1	Operating manual

Documentation © 2018 eQ-3 AG, Germany.

All rights reserved. Translation from the original version in German. This manual may not be reproduced in any format, either in whole or in part, nor may it be duplicated or edited by electronic, mechanical or chemical means, without the written consent of the publisher.

Typographical and printing errors cannot be excluded. However, the information contained in this manual is reviewed on a regular basis and any necessary corrections will be implemented in the next edition. We accept no liability for technical or typographical errors or the consequences thereof.

All trademarks and industrial property rights are acknowledged.

Printed in Hong Kong

Changes may be made without prior notice as a result of technical advances.

152251 (web)

Version 1.0 (06/2018)

Table of contents

1	Information about this manual.....	33
2	Hazard information.....	33
3	Function and device overview	36
4	General system information	38
5	Start-up	39
5.1	Installation instructions	39
5.2	Selecting the supply voltage	41
5.3	Mounting and installation	42
5.4	Teaching-in	44
5.4.1	Connecting to the Homematic IP Central Control Unit CCU3	45
5.4.2	Connecting to the Homematic IP cloud via Wired Access Point.....	47
6	Operation.....	49
7	Error codes and flashing sequences.....	51
8	Restore factory settings.....	52
9	Maintenance and cleaning.....	52
10	Technical specifications.....	53

1 Information about this manual

Please read this manual carefully before beginning operation with your Homematic IP Wired component. Keep the manual so you can refer to it at a later date if you need to.

If you hand over the device to other persons for use, please hand over this manual as well.

Symbols used:

**Attention!**

This indicates a hazard.



Please note: This section contains important additional information.

2 Hazard information



Do not open the device. It does not contain any parts that can be maintained by the user. There is a risk of electric shock if the device is opened. If you have any doubts, have the device checked by an expert.



For safety and licensing reasons (CE), unauthorized change and/or modification of the device is not permitted.



Do not use the device if there are signs of damage to the housing, control elements or connecting sockets, for example. If you have any doubts, have the device checked by an expert.



The device may only be operated in dry and dust-free environment and must be protected from the effects of moisture, vibrations, solar or other methods of heat radiation, cold and mechanical loads.



The device is not a toy; do not allow children to play with it. Do not leave packaging material lying around. Plastic films/bags, pieces of polystyrene, etc. can be dangerous in the hands of a child.



We do not assume any liability for damage to property or personal injury caused by improper use or the failure to observe the hazard information. In such cases, any claim under warranty is extinguished! For consequential damages, we assume no liability!



The input module is part of the building installation. The relevant national standards and directives must be taken into consideration during planning and set-up. The input module is intended for operation within the Homematic IP Wired

bus only. The Homematic IP Wired bus is a SELV power circuit. The power supply of the building installation and the Homematic IP Wired bus have to be laid separately. Common cable routing for power supply and the Homematic IP Wired bus in installation and junction boxes is not permitted. The required isolation for power supply of the building installation to the Homematic IP Wired bus must be observed at all times. Non-compliance with the installation instructions can cause fire or introduce other hazards.



For secure operation, the device has to be installed in a power distribution panel according to VDE 0603, DIN 43871 (low-voltage sub-distribution board), DIN 18015-x. The installation must be carried out on a mounting rail (DIN rail) according to EN 60715. Installation and wiring have to be performed according to VDE 0100 (VDE 0100-410, VDE 0100-510 etc.). Please consider the technical connection requirements (TAB) of your energy supplier.



When connecting to the device terminals, take the permissible cables and cable cross sections into account.



Before installation and connection of the device, mains voltage must be disconnected and live parts in the surrounding must be covered.



The device may only be operated within domestic environment, in business and trade areas as well as in small enterprises.



If you use the device/system in a security application it has to be operated in connection with an UPS (uninterruptible power supply) in order to bridge possible power failure.



Using the device for any purpose other than that described in this operating manual does not fall within the scope of intended use and shall invalidate any warranty or liability.

3 Function and device overview

The Homematic IP Wired Input Module – 16 channels can be easily installed on a DIN rail within a distribution board. The 16 inputs can be used to connect several switches and push-buttons. Thus, it is possible to switch and dim lamps or other lighting systems via connected Homematic IP Wired switching or dimming actuators.

You can also configure single inputs of the module as sensor inputs, in order to monitor e.g. normally closed or normally open contacts.




The input module offers a special function for the use of mains voltage push-buttons or switches. In order to prevent corrosion and possible functional limitations of the push-button or switch, for each input a "Corrosion protection" can be activated. This ensures that temporarily increased current is flowing through the push-button or switch when it is actuated. The current pulse prevents from corrosion. The function is deactivated in the default settings and can be separately switched on for each channel.

Device overview (see figure 1):

- (A) System button (teach-in/pairing button and LED)
- (B) Channel button
- (C) Select button
- (D) LC display
- (E) Bus connection 1
- (F) Bus connection 2
- (G) Input terminals
- (H) Ground terminals (GND)

Display overview (see figure 1):

Symbol	Meaning
1	Input not activated
	Input activated
RX	Data is received by the bus
TX	Data is sent to the bus
°C	Temperature indication (switched on, if temperature is displayed)
V	Voltage indication (switched on, if voltage is displayed)

4 General system information

This device is part of the Homematic IP smart home system and works with the Homematic IP protocol. All devices of the system can be configured comfortably and individually with the user interface of the Central Control Unit CCU3 or flexibly via the Homematic IP smartphone app in connection with the Homematic IP cloud. All available functions provided by the system in combination with other components are described in the Homematic IP Wired Installation Guide. All current technical documents and updates are provided at www.eQ-3.com.

5 Start-up

5.1 Installation instructions



Please observe the hazard information in section „2 Hazard information“ on page 33 during installation.



Please note the insulation stripping length of the conductor to be connected, indicated on the device.



The inputs are not disconnected from the mains voltage but provide the bus voltage. Connected push-buttons, switches or other switching elements must be specified for a rated voltage of at least 26 V.



For electrical safety reasons, only the supplied Homematic IP Wired Bus Cable may be used for connecting the device to the Homematic IP Wired bus. Furthermore, an eQ-3 Homematic IP Wired Bus Cable with other lengths (available as accessory) can be used.



Rigid cables can be plugged directly into the clamp terminal (push-in technology). To connect flexible cables or to loosen any kind of conductors, the white actuation lever at the top of the clamp has to be pressed.



The push-buttons provided in the connection drawing can be replaced by switches or NC/NO contacts.



The bus connections **(E)** and **(F)** are switched in parallel. However, the incoming or outgoing bus cable can be connected to any of the two connections.



Please note! Only to be installed by persons with the relevant electro-technical knowledge and experience!*

Incorrect installation can put

- your own life at risk;
- and the lives of other users of the electrical system.

Incorrect installation also means that you are running the risk of serious damage to property, e.g. because of a fire. You may be personally liable in the event of injuries or damage to property.

Contact an electrical installer!

***Specialist knowledge required for installation:**

The following specialist knowledge is particularly important during installation:

- The "5 safety rules" to be used:
Disconnect from mains; Safeguard from switching on again; Check that system is de-energised; Earth and short circuit; Cover or cordon off neighbouring live parts;

- Select suitable tool, measuring equipment and, if necessary, personal safety equipment;
- Evaluation of measuring results;
- Selection of electrical installation material for safeguarding shut-off conditions;
- IP protection types;
- Installation of electrical installation material;
- Type of supply network (TN system, IT system, TT system) and the resulting connecting conditions (classical zero balancing, protective earthing, required additional measures etc.).

Permitted cable cross sections for connecting to the input module are:

rigid cable [mm²]	flexible cable without ferrule [mm²]
0.25 - 1.50	0.25 - 1.50

5.2 Selecting the supply voltage

Voltage supply for the input module is established only via the Homematic IP Wired bus. The bus is supplied by the Homematic IP Wired Access Point (HmIPW-DRAP) (please refer to the user manual of the HmIPW-DRAP).

The maximum total current consumption is calculated from the actual number of inputs used. Approximately 4 mA flow through each operated input, when using all inputs in sensor mode with NC contacts the results are as follows:

$$I_{ges} = 2.5 \text{ mA} + 16 * 4 \text{ mA} = 66.5 \text{ mA}$$

In normal applications with mixed operation of push-buttons, switches and signalling contacts (8 push-buttons and 4 NC contacts and 4 switches), an average power consumption can be expected. The push-buttons only influence the current consumption if they are operated and are therefore negligible. Since only closed switches must be taken into account, it is possible to use an average value here (half of the switches are closed). The NC contacts are permanently closed and must therefore be taken into account entirely.

This results in an exemplary overall current consumption of:

$$I_{ges} = 2.5 \text{ mA} + (2 * 4 \text{ mA}) + (4 * 4 \text{ mA}) = 26.5 \text{ mA}$$

5.3 Mounting and installation



Please read this entire section before starting to install the device.



Before installing and setting up the device, you have to put a Homematic IP Wired Access Point (HmIPW-DRAP) into operation first.



Before installation, please note the device number (SGTIN) labelled on the device as well as the exact application purpose in order to make later allocation easier. You can also find the device number on the QR code sticker supplied.

To install the input module on a DIN rail within a distribution board, please proceed as follows:

- Disconnect the power distribution panel and cover any live parts, if required (see hazard information).
- Remove the cover of the power distribution panel.
- Place the input module onto the DIN rail (see *fig. 3*). Make sure that you can read the letters on the device and display and that the connecting terminals of channel 1 to 8 are at the top.
- During installation, make sure that the locating springs engage properly and that the device is securely seated on the rail.
- Wire the device according to the connecting diagram in *figure 2*.
- Connect the bus using the supplied connecting cable (see *figure 4*).
- Use the supplied bus blind plug, if bus connection 1 (**E**) or bus connection 2 (**F**) are not needed.
- Reattach the cover of the power distribution panel.
- Switch the fuse of the power circuit on again to activate the teach-in mode of the device (see „5.4 Teaching-in“ on page 44).



After installation and before connecting the device to the app, simple operating functions (e.g. for test purposes) are available directly on the device („6 Operation“ on page 49).

5.4 Teaching-in



Please read this entire section before starting the teach-in procedure.



First, set up your Homematic IP Wired Access Point to enable operation of other Homematic IP Wired devices within your system. For further information, please refer to the operating manual of the Wired Access Point.

To integrate the input module into your system and enable it to communicate with other Homematic IP Wired devices, you must teach it in first.

You can connect the input module to the Central Control Unit CCU3 for local configuration via PC.

As an alternative, connect the device to the Homematic IP cloud for flexible control via smartphone app. You can

- control the wired system via smartphone app using the Homematic IP Wired Access Point (HmIPW-DRAP) or
- combine wired devices with wireless Homematic IP devices via the Homematic IP Access Point (HmIP-HAP).

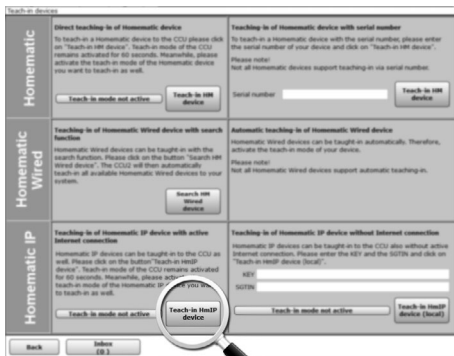
5.4.1 Connecting to the Homematic IP Central Control Unit CCU3

After connecting the Homematic IP Wired device to the WebUI it can be conveniently controlled, configured and be used in central control unit programs via the software interface. To connect the input module to the Central Control Unit CCU3, proceed as follows:

- Set up your Central Control Unit CCU3 as described in the operating manual and connect the Homematic IP Wired Access Point.
- Start the user interface “Homematic WebUI” on your computer.
- Click the “Teach-in devices” button on the right-hand side of the screen.



- To activate teach-in mode, click “Teach-in HmIP device” in the next window. The teach-in mode of the Central Control Unit will be activated for 60 seconds. An information box shows how much teach-in time remains.



- After connecting to the bus line, the teach-in mode of the input module remains activated for 3 minutes. If the 3 minutes have not yet expired, the device will be connected automatically.



You can manually start the teach-in mode for another 3 minutes by pressing the system button **(A)** briefly (see figure 5).

- Please wait until teach-in is completed.
- If connecting was successful, the LED **(A)** lights up green. The device is now ready for use.

- If the LED lights up red, please try again.
- After a short time, the newly connected device appears in the inbox of your software interface.

Newly connected devices and the corresponding channels are ready for operation and configuration only after they have been configured in the inbox. You will find further information in the Homematic IP Wired Installation Guide, available for download at www.eQ-3.com.



For operation without Internet connection, please select the option **“Teaching-in of Homematic IP device without Internet connection”**. Please enter the SGTIN and key of the device into the corresponding fields. You will find the SGTIN and the key on the supplied sticker. Please keep the sticker in safe place.

5.4.2 Connecting to the Homematic IP cloud via Wired Access Point

If you want to control your Homematic IP Wired devices flexibly via smartphone app, they can be connected to the Homematic IP cloud. To do this, please proceed as follows:

- Open the Homematic IP app on your smartphone.

- Connect the Homematic IP Wired Access Point via the smartphone app to the Homematic IP cloud, as described in the corresponding user manual
- Select the menu item "**Teach-in device**".
- After connecting to the bus line, the teach-in mode of the input module remains activated for 3 minutes.



You can manually start the teach-in mode for another 3 minutes by pressing the system button **(A)** briefly (see figure 5).

- Your device will automatically appear in the Homematic IP app.
- To confirm, please enter the last four digits of the device number (SGTIN) in your app or scan the QR code. Therefore, please see the sticker supplied or attached to the device.
- Please wait until teach-in is completed.
- If connecting was successful, the LED **(A)** lights up green. The device is now ready for use.
- If the LED lights up red, please try again.
- Select the desired solution for your device.
- In the app, give the device a name and allocate it to a room.



If you are already using Homematic IP devices in your smart home system or if you want to combine your Homematic IP Wired devices with wireless Homematic IP components, you can also connect the Homematic IP Wired devices to an (installed) Access Point. Therefore, connect the Homematic IP Wired Access Point to the (already installed) Homematic IP Access Point, as described in the user manual. Afterwards, please proceed as described above to connect the input module.

6 Operation

Via the following push-buttons, simple operating functions are available directly on the device:

- System button **(A)**
- Channel button **(B)**
- Select button **(C)**

System button

By pressing the system button briefly (see *figure 5*), you can activate the LCD background lighting of all devices connected to the bus.

Channel button

By pressing the channel button briefly (see *figure 6*) you can select the desired channel. On each button press,

you can switch to the next channel.

The selected channel is indicated by the flashing symbol.

Select button

After selecting a channel via the channel button (see 'Channel button'), you can simulate a button-press of the selected input at the connected push-button and switch connected actuators by briefly pressing the select button (see *figure 7*).

If you have not selected a channel previously, you can select the following options in the LC display by pressing the Select button briefly:

- Bus supply voltage (in V)
- Temperature in the device (in °C)
- Empty display

7 Error codes and flashing sequences

Flashing code / LC display	Meaning	Solution
Short orange flashing (every 10 s)	Teach-in mode active	Please enter the last four numbers of the device serial number to confirm (see „5.4 Teaching-in“ on page 44).
6x long red flashing	Device defective	Please see your app for error message or contact your retailer.
1x orange and 1 x green lighting	Test display	Once the test display has stopped, you can continue.
E10	Temperature too high	Reduce the connected load and let the device cool down.
E11	Under-voltage (bus voltage too low)	Check the voltage supply and adjust the voltage supply in accordance with the number of devices connected.

8 Restore factory settings



The factory settings of the device can be restored. If you do this, you will lose all your settings.

To restore the factory settings of the input module, please proceed as follows:

- Press and hold down the system button **(A)** for 4 seconds until the LED **(A)** quickly starts flashing orange (see figure 5).
- Release the system button again.
- Press and hold down the system button again for 4 seconds, until the LED lights up green.
- Release the system button to finish the procedure.

The device will perform a restart.

9 Maintenance and cleaning



The product does not require any maintenance. Enlist the help of an expert to carry out any maintenance or repairs.



The mains voltage must be disconnected before the device is removed (trip the miniature circuit-breaker). Only qualified electricians (to VDE 0100) are permitted to carry out work on the 230 V mains.

Clean the device using a soft, lint-free cloth that is clean and dry. Do not use any detergents containing solvents, as they could corrode the plastic housing and label.

10 Technical specifications

Device short name:	HmlPW-DR16
Supply voltage:	24 VDC, +5 %, SELV
Current consumption:	70 mA max./2.5 mA (typically)
Power consumption in standby:	60 mW

Input

Quantity:	16
Signal voltage:	24 VDC, SELV
"0" signal:	0 to 14 VDC
"1" signal:	18 to 24 VDC
Signal current:	3.2 mA (corrosion protection: approx. 125 mA)
Signal duration:	at least 80 ms
max. line length:	200 m
Power loss of the device for thermal calculation:	1.7 W max.
Cable type and cross section:	rigid and flexible cable, 0.25-1.5 mm ²
Installation:	mounting rail (DIN rail) according to EN 60715
Degree of protection:	IP20

Ambient temperature:	-5 to +40 °C
Dimensions (W x H x D):	72 x 90 x 69 mm (4 WM width)
Weight:	155 g

Subject to technical changes.

Instructions for disposal



Do not dispose of the device with regular domestic waste! Electronic equipment must be disposed of at local collection points for waste electronic equipment in compliance with the Waste Electrical and Electronic Equipment Directive.

Information about conformity



The CE sign is a free trading sign addressed exclusively to the authorities and does not include any warranty of any properties.



For technical support, please contact your retailer.

Kostenloser Download der Homematic IP App! Free download of the Homematic IP app!



Bevollmächtigter des Herstellers:
Manufacturer's authorised representative:

eQ-3

eQ-3 AG
Maiburger Straße 29
26789 Leer / GERMANY
www.eQ-3.de