

## Installations- und Bedienungsanleitung

## Installation instruction and operating manual

**Wired Buskabeladapter** S. 2

**Wired Bus Cable Connector** p. 17



# Lieferumfang

<b>Anzahl</b>	<b>Bezeichnung</b>
1	Homematic IP Wired Buskabeladapter
1	Bedienungsanleitung

Dokumentation © 2018 eQ-3 AG, Deutschland  
Alle Rechte vorbehalten. Ohne schriftliche Zustimmung des Herausgebers darf diese Anleitung auch nicht auszugsweise in irgendeiner Form reproduziert werden oder unter Verwendung elektronischer, mechanischer oder chemischer Verfahren vervielfältigt oder verarbeitet werden.

Es ist möglich, dass die vorliegende Anleitung noch drucktechnische Mängel oder Druckfehler aufweist. Die Angaben in dieser Anleitung werden jedoch regelmäßig überprüft und Korrekturen in der nächsten Ausgabe vorgenommen. Für Fehler technischer oder drucktechnischer Art und ihre Folgen übernehmen wir keine Haftung.

Alle Warenzeichen und Schutzrechte werden anerkannt.

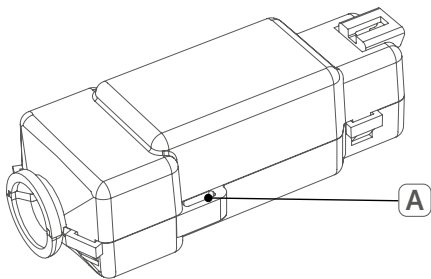
Printed in Hong Kong

Änderungen im Sinne des technischen Fortschritts können ohne Vorankündigung vorgenommen werden.

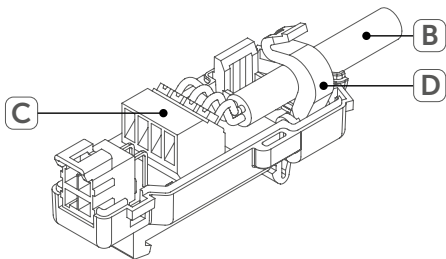
153395 (web)

Version 1.1 (06/2018)

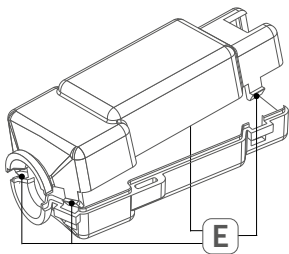
1



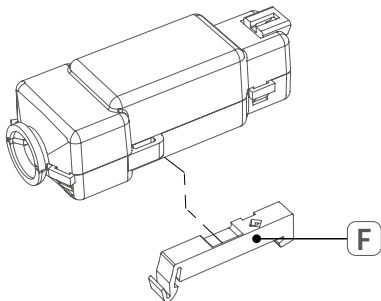
2



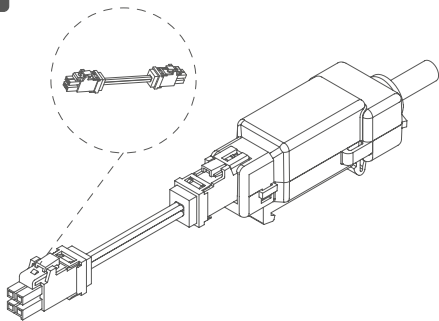
3



4



5



---

# Inhaltsverzeichnis

1	Hinweise zur Anleitung .....	7
2	Gefahrenhinweise .....	7
3	Funktion und Geräteübersicht .....	10
4	Inbetriebnahme .....	11
4.1	Installationshinweise .....	11
4.2	Leitungsquerschnitte .....	12
4.3	Montage und Installation .....	12
5	Technische Daten .....	15

# 1 Hinweise zur Anleitung

Lesen Sie diese Anleitung sorgfältig, bevor Sie Ihr Homematic IP Gerät in Betrieb nehmen. Bewahren Sie die Anleitung zum späteren Nachschlagen auf!

Wenn Sie das Gerät anderen Personen zur Nutzung überlassen, übergeben Sie auch diese Anleitung.

## Benutzte Symbole:



### **Achtung!**

Hier wird auf eine Gefahr hingewiesen.



**Hinweis.** Dieser Abschnitt enthält zusätzliche wichtige Informationen.

# 2 Gefahrenhinweise



Verwenden Sie das Gerät nicht, wenn es von außen erkennbare Schäden, z. B. am Gehäuse oder an den Anschlussbuchsen ausweist. Lassen Sie das Gerät im Zweifelsfall von einer Fachkraft prüfen.



Aus Sicherheits- und Zulassungsgründen (CE) ist das eigenmächtige Umbauen und/oder Verändern des Geräts nicht gestattet.



Betreiben Sie das Gerät nur in trockener sowie staubfreier Umgebung, setzen Sie es keinem Einfluss von Feuchtigkeit, Vibrationen, ständiger Sonnen- oder anderer Wärmeeinstrahlung, Kälte und keinen mechanischen Belastungen aus.



Das Gerät ist kein Spielzeug! Erlauben Sie Kindern nicht damit zu spielen. Lassen Sie das Verpackungsmaterial nicht achtlos liegen. Plastikfolien/-tüten, Styroporsteile etc. können für Kinder zu einem gefährlichen Spielzeug werden.



Bei Sach- oder Personenschäden, die durch unsachgemäße Handhabung oder Nichtbeachten der Gefahrenhinweise verursacht werden, übernehmen wir keine Haftung. In solchen Fällen erlischt jeder Gewährleistungsanspruch! Für Folgeschäden übernehmen wir keine Haftung!



Vor Einbau und Anschluss des Geräts freischalten und spannungsführende Teile in der Umgebung abdecken.



Beachten Sie beim Anschluss an die Geräteklemmen die hierfür zulässigen Leitungen und Leitungsquerschnitte.





Beim Einbau in einen Stromkreisverteiler ist der Adapter Teil der Gebäudeinstallation. Bei der Planung und Errichtung sind die einschlägigen Normen und Richtlinien des Landes zu beachten. Der Adapter ist ausschließlich für den Betrieb am Homematic IP Wired Bus vorgesehen. Der Homematic Wired Bus ist ein SELV-Stromkreis. Die Netzspannung der Gebäudeinstallation und der Homematic IP Wired Bus sind getrennt zu führen. Eine gemeinsame Führung einer Netzspannung und des Homematic IP Wired Bus in Installations- und Verteilerdosen ist nicht zulässig. Die notwendige Isolation einer Netzspannung der Hausinstallation zum Homematic IP Wired Bus ist immer einzuhalten. Bei Nichtbeachtung der Installationshinweise können Brand oder andere Gefahren entstehen.



Das Gerät ist nur für den Einsatz in Wohnbereichen, Geschäfts- und Gewerbebereichen sowie in Kleinbetrieben bestimmt.



Jeder andere Einsatz, als der in dieser Bedienungsanleitung beschriebene, ist nicht bestimmungsgemäß und führt zu Gewährleistungs- und Haftungsausschluss.

## 3 Funktion und Geräteübersicht

Mit dem Homematic IP Wired Buskabeladapter kann die Verbindung zwischen einem Homematic IP Wired Bus-Verbindungskabel und einem passenden Buskabel (s. Abschnitt „4.3 Montage und Installation“ auf Seite 12) hergestellt werden.

Zur Montage von Homematic IP Wired Geräten auf Hutschienen werden in der Regel die mitgelieferten Verbindungskabel genutzt. Zur Überbrückung einer längeren Distanz zwischen einzelnen Komponenten innerhalb des Busses (beispielsweise vom letzten Gerät in der Elektroverteilung zurück zum Homematic IP Wired Access Point) oder zum Anschluss von Geräten an den Bus, die sich nicht in der Verteilung befinden, kann der Buskabeladapter eingesetzt werden.

Der Buskabeladapter kann entweder mit Kabelbindern durch die entsprechenden Montageösen fixiert oder mithilfe eines optionalen Adapters auf eine 35 mm-Hutschiene montiert werden.

**Geräteübersicht** (s. Abbildung 1+2):

- (A) Montageösen für Kabelbinder
- (B) Bus-Verbindungskabel
- (C) Klemmen
- (D) Zugentlastung

## 4 Inbetriebnahme

### 4.1 Installationshinweise



**Hinweis! Installation nur durch Personen mit einschlägigen elektrotechnischen Kenntnissen und Erfahrungen!\***

Durch eine unsachgemäße Installation gefährden Sie

- Ihr eigenes Leben;
- das Leben der Nutzer der elektrischen Anlage.

Mit einer unsachgemäßen Installation riskieren Sie schwere Sachschäden, z. B. durch Brand. Es droht für Sie die persönliche Haftung bei Personen- und Sachschäden.

### **Wenden Sie sich an einen Elektroinstallateur!**

#### **\*Erforderliche Fachkenntnisse für die Installation:**

Für die Installation sind insbesondere folgende Fachkenntnisse erforderlich:

- Die anzuwendenden „5 Sicherheitsregeln“:  
Freischalten; gegen Wiedereinschalten sichern;  
Spannungsfreiheit feststellen; Erden und Kurzschließen;  
benachbarte, unter Spannung stehende Teile abdecken  
oder abschränken;
- Auswahl des geeigneten Werkzeuges, der Messgeräte  
und ggf. der persönlichen Schutzausrüstung;
- Auswertung der Messergebnisse;
- Auswahl des Elektro-Installationsmaterials zur Sicherstel-  
lung der Abschaltbedingungen;
- IP-Schutzarten;
- Einbau des Elektroinstallationsmaterials;
- Art des Versorgungsnetzes (TN-System, IT-System,

TT-System) und die daraus folgenden Anschlussbedingungen (klassische Nullung, Schutzerdung, erforderliche Zusatzmaßnahmen etc.).



Beachten Sie bei der Installation die Gefahrenhinweise gemäß „2 Gefahrenhinweise“ auf Seite 7.



Beachten Sie die auf dem Gerät angegebene Abisolierlänge der anzuschließenden Leiter.

## 4.2 Leitungsquerschnitte

Zugelassene Leitungsquerschnitte zum Anschluss an den Buskabeladapter sind:

Starre und flexible Leitung ohne Aderendhülse [mm <sup>2</sup> ]	Flexible Leitung mit Aderendhülse [mm <sup>2</sup> ]
0,2 - 1,5	0,25 - 1,5

## 4.3 Montage und Installation



**Bitte lesen Sie diesen Abschnitt erst vollständig, bevor Sie mit der Installation beginnen.**

Für die Installation des Buskabeladapters in einem Stromkreisverteiler gehen Sie wie folgt vor:

- Schalten Sie den Stromkreisverteiler frei und

decken ggf. spannungsführende Teile ab (s. Sicherheitsregeln).

- Entfernen Sie die Abdeckung des Stromkreisverteilers.
- Öffnen Sie den Buskabeladapter, indem Sie die Federklemmen (**E**) an den Seiten leicht eindrücken (s. *Abbildung 3*).
- Manteln Sie das Bus-Verbindungskabel (**B**) 30 mm ab.
- Isolieren Sie die einzelnen Adern 8 mm ab.
- Schließen Sie die Adern entsprechend der nachfolgende Tabelle an die Klemme (**C**) an (s. *Abbildung 2*).

### Farbzuordnung für die Adern:

Funktion	EIB-Kabel	HmIPW-Kabel
+ (24 VDC)	Rot	Rot
- (GND, Masse)	Schwarz	Schwarz
A (RS-485)	Weiß	Weiß
B (RS-485)	Gelb	Gelb



Bei Verwendung geschirmter Leitungen muss der Schirm (Begleitdraht) auf "–" (= Masse) mit aufgelegt werden.

- Fixieren Sie das Buskabel, indem Sie die Zugent-

lastung (**D**) einrasten.

- Schließen Sie das Gehäuse durch Aufsetzen der oberen Gehäusehälfte.
- Der Buskabeladapter kann jetzt mithilfe von Kabelbindern durch die Ösen (**A**) fixiert werden (s. *Abbildung 1*).



Der Buskabeladapter kann optional auf 35 mm Hutschienen montiert werden. Hierfür wird ein zusätzlicher Montageadapter (**F**) benötigt (s. *Abbildung 4*). Der Montageadapter ist bei Wago unter der Artikelnummer 209-137 erhältlich.

- Verbinden Sie den Bus mit dem Bus-Verbindungskabel (s. *Abbildung 5*).



Für den Anschluss können Sie das Homematic IP Wired Bus-Verbindungskabel verwenden. Das Bus-Verbindungskabel ist in unterschiedlichen Längen als Zubehör erhältlich.

Homematic IP Wired Bus-Verbindungskabel:

- 10 cm (HmIPW-BC10)
  - 22 cm (HmIPW-BC22)
  - 39 cm (HmIPW-BC39)
  - 62 cm (HmIPW-BC62)
- Setzen Sie die Abdeckung des Stromkreisvertei-

- lers wieder auf.
- Schalten Sie die Haussicherung wieder ein.

## 5 Technische Daten

Geräte-Kurzbezeichnung:	HmIPW-BCC
Versorgungsspannung:	24 VDC, $\pm 5\%$ , SELV
Strombelastbarkeit:	3 A max.
Leitungsart und -querschnitt:	starre und flexible Leitung (ohne Aderendhülse, 0,2 - 1,5 mm <sup>2</sup> , flexible Leitung (mit Aderendhülse), 0,25 - 1,5 mm <sup>2</sup>
Installation:	Befestigung mit Kabelbin- der oder mit optionalem Adapter auf Tragschiene (Hutschiene, DIN-Rail) gemäß EN 60715
Schutzart:	IP20
Umgebungstemperatur:	-5 bis +40 °C
Abmessungen (B x H x T):	27 x 23 x 68 mm
Gewicht:	16 g

**Technische Änderungen vorbehalten.**

### Entsorgungshinweis



Gerät nicht im Hausmüll entsorgen! Elektronische Geräte sind entsprechend der Richtlinie über Elektro- und Elektronik-Altgeräte über die örtlichen Sammelstellen für Elektronik-Altgeräte zu entsorgen.

### Konformitätshinweis



Das CE-Zeichen ist ein Freiverkehrszeichen, das sich ausschließlich an die Behörden wendet und keine Zusicherung von Eigenschaften beinhaltet.



Bei technischen Fragen zum Gerät wenden Sie sich bitte an Ihren Fachhändler.



---

# Package contents

## Quantity Description

1	Homematic IP Wired Bus Cable Connector
1	User manual

Documentation © 2018 eQ-3 AG, Germany

All rights reserved. Translation from the original version in German. This manual may not be reproduced in any format, either in whole or in part, nor may it be duplicated or edited by electronic, mechanical or chemical means, without the written consent of the publisher.

Typographical and printing errors cannot be excluded. However, the information contained in this manual is reviewed on a regular basis and any necessary corrections will be implemented in the next edition. We accept no liability for technical or typographical errors or the consequences thereof.

All trademarks and industrial property rights are acknowledged.

Printed in Hong Kong

Changes may be made without prior notice as a result of technical advances.

153395 (web)

Version 1.1 (06/2018)

---

# Table of contents

1	Information about this manual.....	19
2	Hazard information.....	19
3	Function and device overview .....	22
4	Start-up .....	23
4.1	Installation instructions .....	23
4.2	Cable cross sections .....	24
4.3	Mounting and installation .....	24
5	Technical specifications.....	27

## 1 Information about this manual

Please read this manual carefully before beginning operation with your Homematic IP component. Keep the manual so you can refer to it at a later date if you need to. If you hand over the device to other persons for use, please hand over this manual as well.

### Symbols used:

**Attention!**

This indicates a hazard.



**Please note:** This section contains important additional information.

## 2 Hazard information



Do not use the device if there are signs of damage to the housing, control elements or connecting sockets, for example. If you have any doubts, have the device checked by an expert.



For safety and licensing reasons (CE), unauthorized change and/or modification of the device is not permitted.



The device may only be operated in dry and dust-free environment and must be protected from the effects of moisture, vibrations, solar or other methods of heat radiation, cold and mechanical loads.



The device is not a toy; do not allow children to play with it. Do not leave packaging material lying around. Plastic films/bags, pieces of polystyrene, etc. can be dangerous in the hands of a child.



We do not assume any liability for damage to property or personal injury caused by improper use or the failure to observe the hazard information. In such cases, any claim under warranty is extinguished! For consequential damages, we assume no liability!



Before installation and connection of the device, mains voltage must be disconnected and live parts in the surrounding must be covered.



When connecting to the device terminals, take the permissible cables and cable cross sections into account.



When installing in a power distribution panel, the adapter is part of the building installation. The relevant national standards and directives must be taken into consideration during planning and set-up. The adapter is designed exclusively for operation with the Homematic IP Wired bus. The Homematic Wired bus is a SELV circuit. The mains voltage for the building installation and the Homematic IP Wired bus must be kept separate. It is not permitted to feed the mains voltage and the Homematic IP Wired bus into installation and junction boxes. The necessary insulation of the mains voltage for the house installation from the Homematic IP Wired bus must be maintained at all times. Non-compliance with the installation instructions can cause fire or introduce other hazards.



The device may only be operated within domestic environment, in business and trade areas as well as in small enterprises.



Using the device for any purpose other than that described in this operating manual does not fall within the scope of intended use and shall invalidate any warranty or liability.

### 3 Function and device overview

The Homematic IP Wired Bus Cable Adapter makes it possible to establish a connection between a Homematic IP Wired bus connection cable and an appropriate bus cable (s. Abschnitt „4.3 Mounting and installation“ on page 24).

The supplied connection cables are generally used to mount Homematic IP Wired devices on DIN rails. The bus cable adapter can also be used to bridge larger distances between individual components within the bus (for example, from the last device in the distribution board back to the Homematic IP Wired Access Point) or to connect devices that are not in the board to the bus.

The bus cable adapter can either be fixed with cable ties inserted through the corresponding mounting lugs or else mounted on a 35 mm DIN rail with the help of an optional adapter.

**Device overview** (see figure 1):

- (A) Mounting lugs for cable ties
- (B) Bus connection cable
- (C) Clamps
- (D) Strain relief

## 4 Start-up

### 4.1 Installation instructions



**Please note! Only to be installed by persons with the relevant electro-technical knowledge and experience!\***

Incorrect installation can put

- your own life at risk;
- and the lives of other users of the electrical system.

Incorrect installation also means that you are running the risk of serious damage to property, e.g. because of a fire. You may be personally liable in the event of injuries or damage to property.

### Contact an electrical installer!

#### **\*Specialist knowledge required for installation:**

The following specialist knowledge is particularly important during installation:

- The "5 safety rules" to be used:  
Disconnect from mains; Safeguard from switching on again; Check that system is de-energised; Earth and short circuit; Cover or cordon off neighbouring live parts;
- Select suitable tool, measuring equipment and, if necessary, personal safety equipment;
- Evaluation of measuring results;
- Selection of electrical installation material for safeguarding shut-off conditions;
- IP protection types;
- Installation of electrical installation material;

- Type of supply network (TN system, IT system, TT system) and the resulting connecting conditions (classical zero balancing, protective earthing, required additional measures etc.).



Please observe the hazard information in section „2 Hazard information“ on page 15 during installation.



Please note the insulation stripping length of the conductor to be connected, indicated on the device.

## 4.2 Cable cross sections

Permitted cable cross sections for connecting to the bus cable connector are:

Rigid and flexible cable without ferrule [mm <sup>2</sup> ]	Flexible cable with ferrule [mm <sup>2</sup> ]
0.2 - 1.5	0.25 - 1.5

## 4.3 Mounting and installation



**Please read this entire section before starting to install the device.**

To install the bus cable adapter in a power distribution panel, please proceed as follows:

- Disconnect the power distribution panel from the mains and cover any live parts (see safety rules).



- Remove the cover from the power distribution panel.
- Open the bus cable adapter by gently pressing the spring clips **(E)** at the sides (see figure 3).
- Strip the bus connection cable **(B)** by 30 mm.
- Strip the individual wires by 8 mm.
- Connect the wires to the terminal **(C)** according to the following table (see figure 2).

### Colour assignment for the wires:

Function	EIB cable	HmIPW cable
+ (24 VDC)	Red	Red
- (GND, Earth)	Black	Black
A (RS-485)	White	White
B (RS-485)	Yellow	Yellow



When using shielded cables, the shield (supporting wire) must be placed on “-” (= Earth).

- Fix the bus cable by latching the strain relief **(D)**.
- Close the housing by replacing the upper half.
- The bus cable adapter can now be fixed by inserting cable ties through the lugs **(A)** (see figure 1).



The option is also available to mount the bus cable adapter on 35 mm DIN rails. This requires an additional mounting adapter **(F)** (see *figure 4*). The mounting adapter is available from Wago under product reference 209-137.

- Connect the bus to the bus connection cable (see *figure 5*).



You can use the Homematic IP Wired Bus Connection Cable to establish this connection. The bus connection cable is available as an accessory in various different lengths.

Homematic IP Wired Bus Connection Cable:

- 10 cm (HmIPW-BC10)
  - 22 cm (HmIPW-BC22)
  - 39 cm (HmIPW-BC39)
  - 62 cm (HmIPW-BC62)
- 
- Replace the cover of the power distribution panel.
  - Switch the fuse of the power circuit back on again.

## 5 Technical specifications

Device short description:	HmIPW-BCC
Supply voltage:	24 VDC, $\pm 5\%$ , SELV
Current carrying capacity:	3 A max.
Cable type and cross section:	rigid and flexible cable (without ferrule), 0.2 - 1.5 mm <sup>2</sup> , flexible cable (with ferrule), 0.25 - 1.5 mm <sup>2</sup>
Installation:	Secure using cable ties or the optional adapter on a mounting rail (DIN rail) in accordance with EN 60715
Degree of protection:	IP20
Ambient temperature:	-5 to +40 °C
Dimensions (W x H x D):	27 x 23 x 68 mm
Weight:	16 g

**Subject to technical changes.**

### Instructions for disposal



Do not dispose of the device with regular domestic waste! Electronic equipment must be disposed of at local collection points for waste electronic equipment in compliance with the Waste Electrical and Electronic Equipment Directive.

### Information about conformity



The CE sign is a free trading sign addressed exclusively to the authorities and does not include any warranty of any properties.



For technical support, please contact your retailer.

## Kostenloser Download der Homematic IP App! Free download of the Homematic IP app!



Bevollmächtigter des Herstellers:  
Manufacturer's authorised representative:

# eQ-3

**eQ-3 AG**  
Maiburger Straße 29  
26789 Leer / GERMANY  
[www.eQ-3.de](http://www.eQ-3.de)