

Montageanleitung

Adapter für Vaillant Heizkörperventile

2. Ausgabe Deutsch 01/2008

Dokumentation © 2007 eQ-3 Ltd., Hong Kong

Alle Rechte vorbehalten. Ohne schriftliche Zustimmung des Herausgebers darf diese Anleitung auch nicht auszugsweise in irgendeiner Form reproduziert werden oder unter Verwendung elektronischer, mechanischer oder chemischer Verfahren vervielfältigt oder verarbeitet werden. Es ist möglich, dass die vorliegende Anleitung noch drucktechnische Mängel oder Druckfehler aufweist. Die Angaben in dieser Anleitung werden jedoch regelmäßig überprüft und Korrekturen in der nächsten Ausgabe vorgenommen. Für Fehler technischer oder drucktechnischer Art und ihre Folgen übernehmen wir keine Haftung. Alle Warenzeichen und Schutzrechte werden anerkannt.

Printed in Hong Kong

Änderungen im Sinne des technischen Fortschritts können ohne Vorankündigung vorgenommen werden.

76301 / V 2.0

Hinweise zu dieser Anleitung

Lesen Sie diese Anleitung sorgfältig, bevor Sie die Montage beginnen. Bewahren Sie die Anleitung zum späteren Nachschlagen auf! Wenn Sie den Adapter anderen Personen zur Nutzung überlassen, übergeben Sie auch diese Anleitung.

Benutzte Symbole:



Achtung! Hier wird auf eine Gefahr hingewiesen.

Bestimmungsgemäße Verwendung

Dieser Adapter ermöglicht die Montage von elektronischen Ventilantrieben mit M30 x 1,5 mm Anschlussgewinde auf Vaillant-Heizungsventilen

Lieferumfang

Adapteraufsatz, Verlängerungsstift, 2-teilige Schelle, Schraube mit Mutter

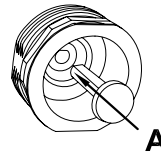
Gefahrenhinweis

Achtung: Wenn der Thermostatkopf demontiert wird, öffnet sich das Ventil am Heizkörper. Unter Umständen können sich der Heizkörper und dessen Anschlüsse dann stark erwärmen. Ggf. sollte die Heizungsanlage während der Montage des Adapters außer Betrieb genommen, oder der Heizkörper an der Rücklaufverschraubung abgesperrt werden.



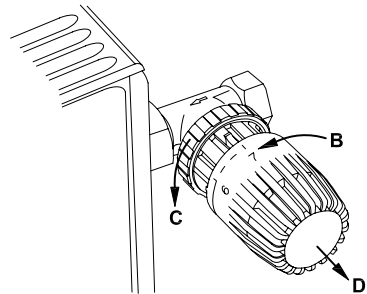
Montage des Adapters

Stecken Sie den Verlängerungstift von der Innenseite in den Adapteraufsatz (A). Dies ist nur in einer Position möglich, da eine Seite des Verlängerungstiftes als Verdrehschutz abgeflacht ist.

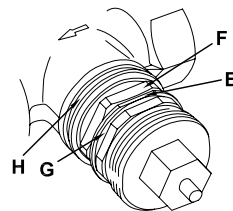


Drehen Sie den Thermostatkopf auf den Maximalwert (B) (links herum / gegen den Uhrzeigersinn). Hierdurch drückt der Thermostatkopf nicht mehr auf die Ventilspindel und kann leichter abgenommen werden.

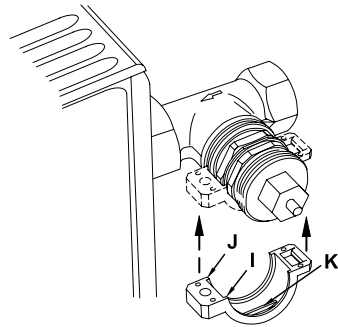
Lösen Sie die Überwurfmutter vollständig. Diese ist hierzu gegen den Uhrzeigersinn zu drehen (C). Der Kopf kann jetzt gerade nach vorne vom Ventil abgezogen werden (D).



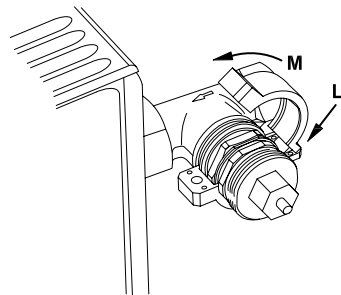
Setzen Sie den Adapteraufsatz auf das Ventil. Wichtig ist, dass hierbei die abgeflachte Kante am Adapteraufsatz (E) parallel zu einer Seite des Sechskant am Ventil (F) liegt.



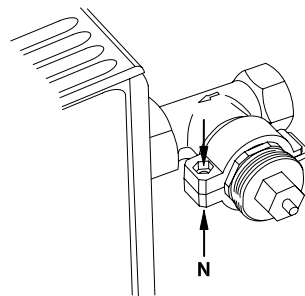
Setzen Sie jetzt eine der Hälften der Schelle um Adapteraufsatz und Ventil. Hierbei fasst die obere Kante (I) in die Nut am Adapteraufsatz (G) und die untere Kante (J) in die Nut am Ventil (H). Die beiden Rippen (K) sind so auszurichten, dass sie sich an der abgeflachten Kante und am Sechskant anlegen (E und F). Sie verhindern später ein Verdrehen des Adapters auf dem Ventil. Die Ausrichtung von Adapteraufsatz und Schelle ist vorteilhafter Weise so zu wählen, dass die Schraube später problemlos eingesetzt und festgeschraubt werden kann.



Hängen Sie nun noch die zweite Hälfte der Schelle in die erste ein (L) und klappen diese zu (M).



Verschrauben Sie die beiden Hälften abschließend mit der beiliegenden Schraube und Mutter (N).





eQ-3 AG
Maiburger Str. 29
D-26789 Leer
www.eQ-3.com