

Monteringsanvisning Montageanleitung Assembly instructions

DK

Ved levering fremstår udepejsen i rå stål. Når stålet udsættes for regn, sol og vind, vil udepejsen efter kort tid få en flot patina. Der dannes sig en ensartet rustbelægning, som er meget modstandsdygtig.

Der kan forekomme rustaflejringer, hvor udepejsen har stået, så vær opmærksom på eventuelt underlag. Udepejsen skal stå på et ikke brændbart underlag og det er vigtigt, at den står i en passende afstand til brændbare materialer.

Mål (HxBxD) 124 x 60 x 58 cm

Vægt 32 kg

Advarsel

- Udepejsen bliver varm under brug og der skal derfor udvises fornøden forsigtighed.
- Anvend aldrig let antændelige væsker til at antænde bålet.
- Udepejsen må udelukkende anvendes udendørs.
- Sørg for at ilden og gløder er slukket, inden udepejsen forlades eller flyttes.

DE

Bei Lieferung tritt der Gartenkamin in Rohstahl auf. Im Freien erhält der Gartenkamin in Kürze eine schöne Patina. Der Stahl erhält schnell eine gleichartige Rostbelegung, die äußerst witterungsbeständig ist.

Es kann Rostablagerungen vorkommen, wo der Gartenkamin steht, so bitte auf einer eventuellen Unterlage aufmerksam sein. Außerdem ist es wichtig dass der Gartenkamin in einem passenden Abstand zu brennbaren Materialien steht.

Maße (HxBxT) 124 x 60 x 58 cm

Gewicht 32 kg

Warnung

- Der Gartenkamin wird im Betrieb sehr heiß – bitte seien Sie vorsichtig.
- Verwenden Sie niemals leicht entzündliche Flüssigkeiten zum Anzünden des Gartenkamins.
- Der Gartenkamin darf nur im Freien benutzt werden.
- Sorgen Sie dafür, das Feuer und Glut völlig erloschen sind, bevor Sie die Feuerstelle verlassen oder sie umsetzen.

UK

On delivery the outdoor fireplace appears in raw steel. When the steel is exposed to rain, sun and wind, the outdoor fireplace will shortly after have a nice patina and a very resistant surface.

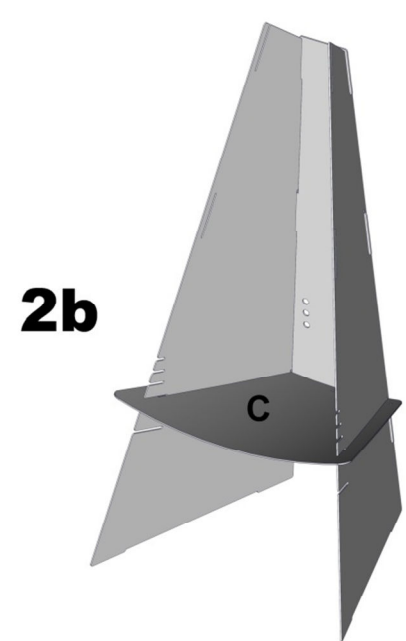
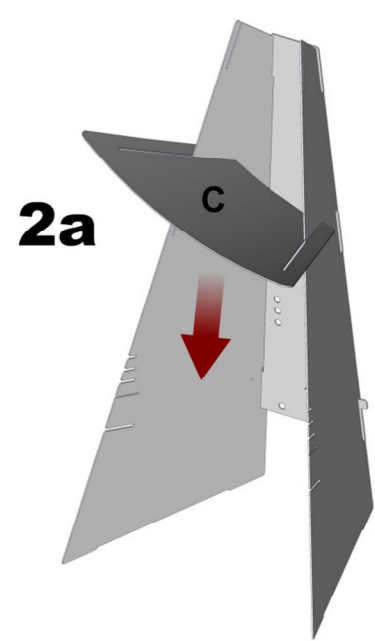
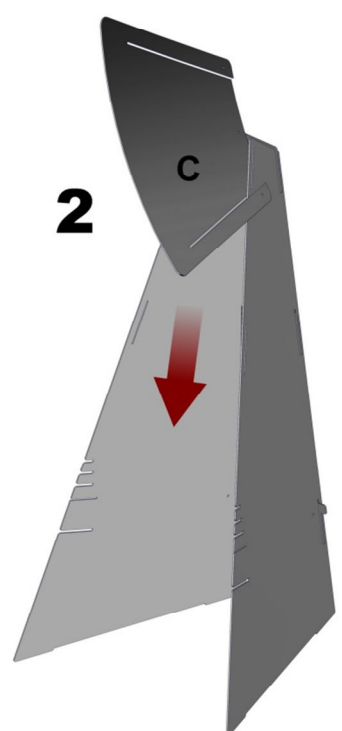
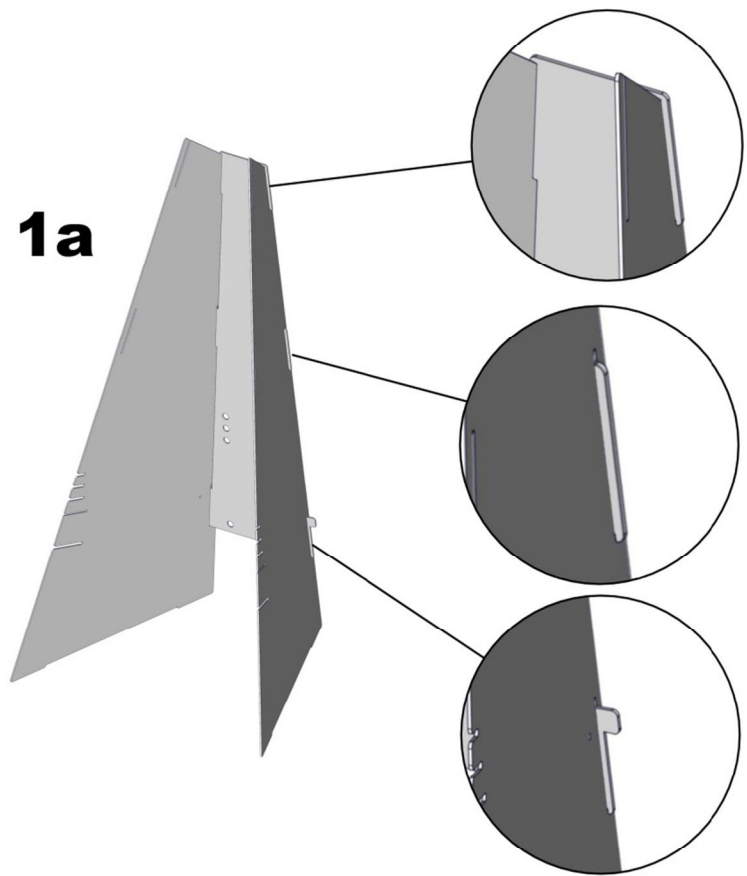
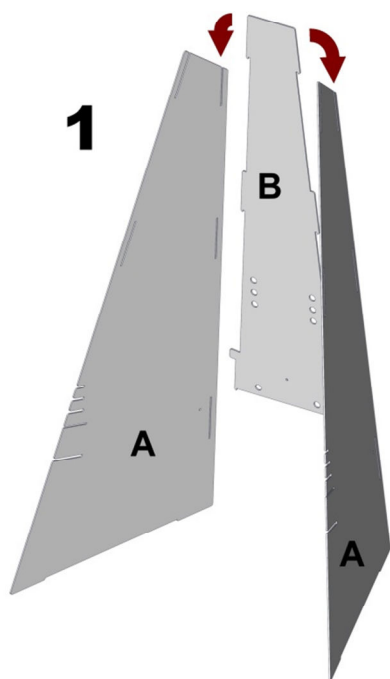
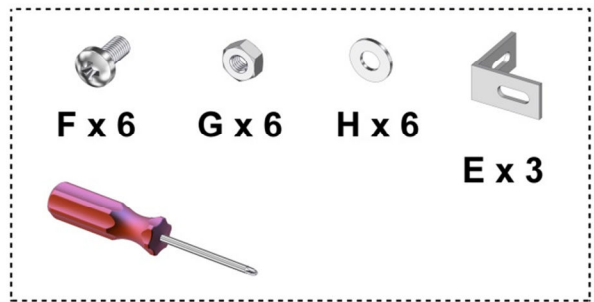
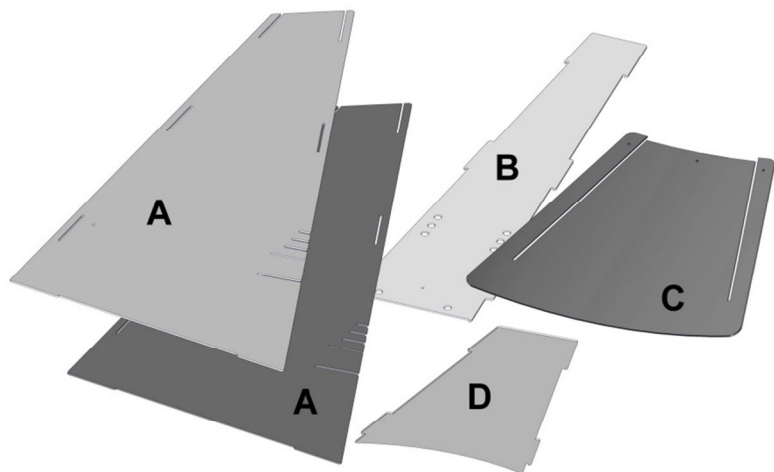
There may be rust deposits where the outdoor fireplace is placed, so please be aware that there is a need for a surface that can withstand this. It is important that the outdoor fireplace is in a proper distance to inflammable materials.

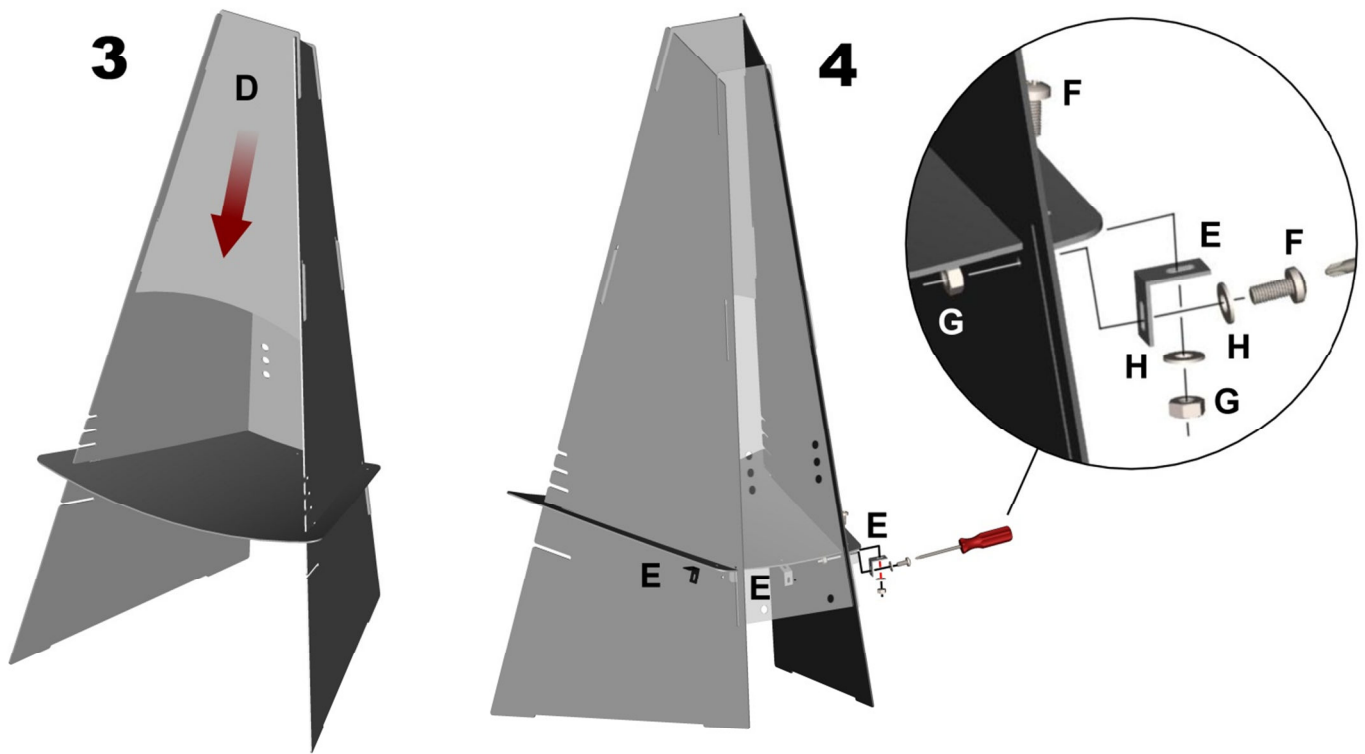
Dimension (HxWxD) 124 x 60 x 58 cm

Weight 32 kg

Warning

- The outdoor fireplace becomes very hot during use and therefore it should be treated with all necessary caution.
- Never use easily combustible fluids to light the fire in the outdoor fireplace.
- The outdoor fireplace must only be used in the open air.
- Make sure the fire and embers have been extinguished before you leave or move the outdoor fireplace.





Ekstra tilbehør: Aduro grillrist
Zusätzliches Zubehör: Aduro Grillrost
Optional accessory: Aduro grill grate

