

ChimCat® RETRO GK II

Betriebsanweisung

Geeignet für Gussgliederkessel bis 35 kW



Hinweis

Vor Anschluss und Inbetriebnahme des Katalysatorsystems ist die Betriebsanweisung aufmerksam zu lesen und zu beachten. Bei Nichtbeachtung kann eine Beeinträchtigung der Sicherheit und die Erlöschung der Gewährleistung erfolgen.

Die Installation ist durch einen Fachbetrieb durchzuführen.

Über die Betriebsanweisung hinaus sind gesetzliche Vorschriften und Normen zu beachten und anzuwenden. Zur Einhaltung dieser ist der jeweils zuständige Bezirkskaminkehrermeister zu informieren. Dieser wird die ordnungsgemäße Installation und Inbetriebnahme prüfen und die Freigabe zum Betrieb geben.



Einführung

In den neuen Bundesländern befindet sich ein großer Bestand an Gusskessel zur Verfeuerung von Braunkohlebriketts (ca. 35.000 Einheiten). Auf Grund der Novellierung der 1. BImSchV werden diese Kessel fortan in deren Emissionen reguliert und fallen unter die wiederkehrende Messpflicht.

Aus der 1. BImSchV ist folgendes zu entnehmen:

Braunkohlebriketts fallen nach §3 Abs. 1 unter den Brennstoff 2. Nach §4 Abs.2 werden die Emissionsbegrenzungen auf 13% O₂ bezogen. Nach §25 Abs. 1 müssen die betreffenden Kessel (Errichtung vor dem 01.01.1995) die Grenzwerte der Stufe 1 des §5 Abs. 1 Satz 1 einhalten (90mg/m³ Staub und 1000mg/m³ CO bei 13%O₂). Zwischen dem 22.03.2010 und dem 31.12.2014 sind nach §25 Abs. 2 Grenzwerte von 150mg/m³ Staub und 4000mg/m³ CO bei 8%O₂ einzuhalten.

Die Einhaltung der Emissionsgrenzwerte ist durch eine Messung des zuständigen Kaminkehrers zu bestätigen. Die Kessel selbst überschreiten ohne Einsatz einer sekundären Maßnahme zur Emissionsminderung die geltenden Grenzwerte um ein mehrfaches. Daher ist der Betrieb nicht mehr zulässig, falls diese Überschreitung im Rahmen einer Messung nach der 1. BImSchV festgestellt wurde und die Anlage muss mit einer sekundären Maßnahme zur Emissionsminderung nach dem Stand der Technik nachgerüstet oder außerbetrieb genommen werden. Diese Messungen sind spätestens bis zum 31.12.2014 durchzuführen.

Die neuen katalytischen Filter ChimCat RETRO GK wurden speziell für diesen Einsatz entwickelt. Durch einfache Installation an den Kessel werden die Emissionen an Staub und Kohlenmonoxid unter die Grenzwerte der 1. BImSchV reduziert. Es wurde eine Betriebsanweisung zum Betrieb der Kessel mit Katalysator verfasst, die zur Durchführung der Messung einzuhalten ist. So wird sichergestellt, dass die Messungen auch ordnungsgemäß durchgeführt und der Kessel währenddessen richtig befeuert wird. Das Messverfahren wurde seitens des Deutschen Biomasseforschungszentrums positiv bewertet und die Einhaltung der Grenzwerte bei Nutzung der zugelassenen Feststoffmessgeräte der Fa. Wöhler und Testo bestätigt. Der Einbau und Betrieb des neuen Filters ist auf Grundlage der allgemeinen baurechtlichen Zulassung des DIBT zulässig.

Die neuen Filter sind ab sofort über den Fachhandel zu beziehen. Weitere Informationen finden Sie unter www.gk-filter.com.

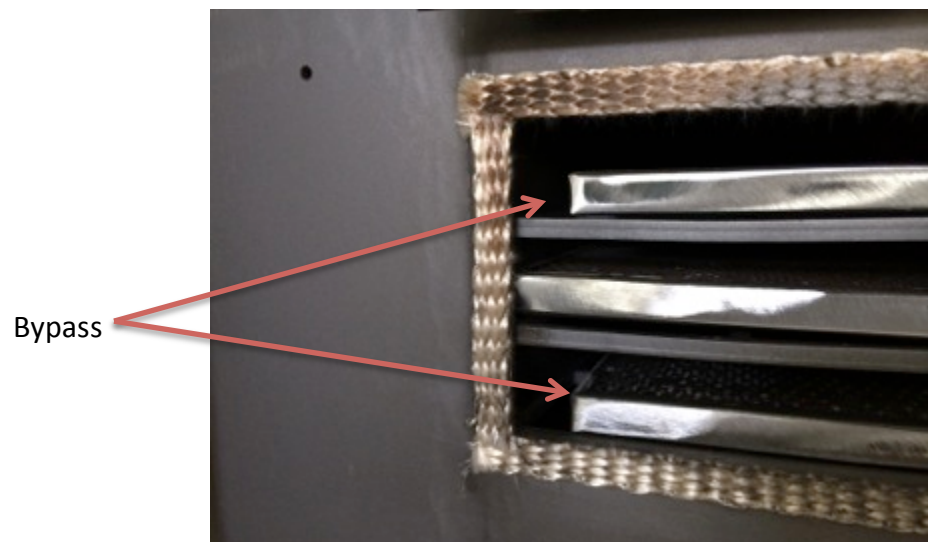
Produktspezifikation

Beschreibung:	Katalytischer Filter zur Emissionsminderung bei Gusskesseln bis 35kW
Zulassung:	Deutsches Institut für Bautechnik, abZ (Z-43.32-259)
Lieferumfang:	Stahlgehäuse mit Klappe, 3 Katalysatorkassetten ChimCat CAN GK II
Abmessungen:	ca. 50cm x 43cm x 21 cm (l x b x h)
Anschlussstutzen:	keine
Temperaturklasse:	T400
Mindestkaminunterdruck:	25Pa
Mindestabgastemperatur:	330°C am Katalysatoreingang

Installation

Die Installation muss durch ein Fachunternehmen durchgeführt werden. Die Anschlussrohre sind nicht im Lieferumfang enthalten und müssen durch das Fachunternehmen beigestellt werden.

- 1.) Trennen Sie den Kessel von der Rauchgasleitung.
- 2.) Verbinden Sie ein geeignete und dem bestehenden Rauchgasrohr entsprechende neue Rauchgasleistung mit dem ChimCat RETRO GK II. Am Gehäuse des GKII sind auf der Ober- und Unterseite jeweils 4 Bohrungen vorgesehen, in die ein Gewinde eingebracht werden kann um die entsprechende Leitung mittels eines Flansches mit dem GK II Gehäuse zu verbinden.
- 3.) Verrohren Sie die Abgasleitung gem. den anerkannten Regeln der Technik bis zum Kamineingang.
- 4.) Öffnen Sie die Klappe des ChimCat RETRO GK II und kleben Sie eine keramische Flachdichtung (nicht im Lieferumfang enthalten) um die Öffnung.
- 5.) Legen Sie die Katalysatorkassetten ein. Bei der oberen und unteren Katalysatorkassette muss der Bypass vom Kessel abgewandt, bei der mittleren dem Kessel zugewandt sein.



- 6.) Schließen Sie die Klappe. Ihr Kessel ist nun mit angeschlossenem Katalysator betriebsbereit.

Reinigung

Die Katalysatorkassetten sind täglich zu inspizieren und von abgelagertem Staub mittels einer Bürste oder eines Saugers zu reinigen. Beim Wiedereinlegen der Kassetten ist auf die korrekte Anordnung der Bypässe zu achten.

Anforderungen an die Abgasanlage

Die Abgasanlage muss im kalten Zustand einen Mindestunterdruck von 10Pa aufweisen. Im Betrieb des Gusskessels muss der Mindestunterdruck 25Pa betragen. Werden diese Anforderungen nicht erfüllt, so müssen technische Einrichtungen zur Erhöhung des Kaminunterdrucks zusätzlich installiert werden.

Hinweis

Zur Aufrechterhaltung der Funktion müssen die Katalysatorkassetten nach Bedarf, spätestens jedoch 2 Jahre nach der Installation durch neue ersetzt werden. Dies ist gegenüber dem Bezirkskaminkehrermeister zu dokumentieren.

Die Verwendung nicht zugelassener Brennstoffe oder zu großer Brennstoffmengen (größer 5kg Braunkohlebriketts pro Auflage) beschädigen das Katalysatorsystem und beeinflussen die Betriebssicherheit. Die unsachgemäße Verfeuerung von nicht zugelassenen Brennstoffen kann auf den Katalysatoren nachgewiesen werden.

Die gebrauchten Katalysatorkassetten werden vom Hersteller zurückgenommen.

Bei Einhaltung der Betriebsanweisung für die Messung nach der 1. BImSchV und ordnungsgemäßer Installation und Funktion des Kessels ist die Einhaltung der Grenzwerte der 1. BImSchV für den Brennstoff Braunkohlebriketts nach Installation des ChimCat RETRO GK möglich. Bei der Staubmessung sind die von der Dr Pley Environmental GmbH freigegebenen Messgeräte zu verwenden (Testo 380 und Wöhler SM500). Die Betriebsanweisung für den Katalysator ChimCat RETRO GK II ist zwingend einzuhalten. Die Katalysatorkassetten sind nach Bedarf spätestens nach 2 Jahren nach dem ersten Betrieb durch neue zu ersetzen, um die Funktion aufrecht zu erhalten. Die gebrauchten Katalysatorkassetten sind an die Dr Pley Environmental GmbH zurückzusenden. Das Versandmaterial wird bei Bestellung von neuen Kassetten mit ausgeliefert. Der Austausch der Kassetten ist gegenüber dem zuständigen Kaminkehrer zu dokumentieren.

Betrieb des Kessels mit angeschlossenem ChimCat RETRO GK II Filter

1. Vorbereitung des Heizbetriebes

1.1. Schornsteinunterdruck

Für einen ordnungsgemäßen Betrieb muss der Schornsteinunterdruck am Eingang zum Katalysator mind. 25Pa betragen.

1.2. Reinigung des Kessels

Der Kessel ist regelmäßig von Ablagerungen innerhalb der Brennkammer zu befreien.

1.3. Lufteinstellungen

Die Lufteinstellungen sind gem. der Betriebsanleitung des Kessels vorzunehmen.

1.4. Anheizen des Kessels

Der Kessel ist, unter Verwendung von kleinen Brennstoffmengen, immer auf Betriebstemperatur vorzuheizen. Die Rücklauftemperatur soll nach dem Anheizen mind. 70°C betragen. Die Eingangstemperatur zum Katalysator soll während der Anheizabbrände nach dem Auflegen des Brennstoffs jeweils einmal größer als 500°C sein.

2. Nachlegen des Brennstoffs

2.1. Brennstoffaufgabe

Die übliche Brennstoffmenge gem. der Betriebsanweisung des Kessels werden auf die Grundglut aufgelegt. Vor Auflage soll die Temperatur am Eingang der Katalysators 350°C und die Restsauerstoffkonzentration im Abgas 14,5% betragen (dies ist an einem schwachen Flammenbild über dem Brennstoff zu erkennen oder über ein Messgerät (z.B. während der Messung nach der 1. BImSchV) zu bestimmen). Die Brennstoffaufgabe soll auf ein möglichst homogenes Glutbett (vorher verteilen) erfolgen. Die Briketts zueinander sollten immer einen kleinen Spalt aufweisen, so dass die Verbrennungsluft möglichst gut verteilt wird.

Hinweise zur Messung nach der 1. BImSchV

- *Es wird die Verwendung der Messgeräte Testo 380 und Wöhler SM500 empfohlen.*
- *Die Messung ist nach den Vorgaben der 1. BImSchV durchzuführen.*
- *Die Messung des Sauerstoffgehaltes muss kontinuierlich direkt im Abgasstrom erfolgen (keine Entnahme aus z.B. dem Abgassammelbeutel bestimmter, nicht empfohlener Messgeräte).*
- *Die Bestimmung des Bezugssauerstoffs zur Berechnung der CO und Staubemissionen muss jeweils für die unterschiedlichen Messintervalle nach der 1. BImSchV separat erfolgen (die empfohlenen Messgeräte von Testo und Wöhler führen dies automatisch aus).*
- *Nach der 1. BImSchV ist eine Wiederholung der Messung zulässig, falls die Grenzwerte überschritten wurden (1. BImSchV §15 Abs. 5 bzw §14 Abs. 5).*

Bestimmung der Staubfracht eines Gussgliederkessels des Typs GK21 mit einem angeschlossenen ChimCat RETRO GK Katalysator beim Betrieb mit Braunkohle

Im Auftrag der Dr Pley Environmental GmbH wurden die Emissionen eines Gussgliederkessels des Typs GK21 mit angeschlossenen ChimCat RETRO GK Katalysator über mehrere Abbrände ermittelt. Der Betrieb des Braunkohlekessels richtete sich nach einer kundenseitig vorgegebenen schriftlichen Anweisung. Die Anweisung ist nach Kundenaussage zum Betriebs des Kessels während der wiederkehrenden Messung nach der 1. BImSchV mit dem ZIV abgestimmt.

Die Ermittlung der Emissionen an Staub erfolgte simultan mittels Referenzverfahren VDI 2066 Blatt 1 und den zugelassenen Schornsteinfegermessgeräten Testo 380 und Wöhler SM 500 nach den Anforderungen der 1. BImSchV. Das DBFZ ist ein unter der Nummer D-PL-14603 durch die Deutsche Akkreditierungsstelle DAkkS akkreditiertes Prüflabor für das Referenzverfahren.

Im Ergebnis ist festzuhalten, dass der betreffende Braunkohlekessel mit angeschlossenen ChimCat RETRO GK Katalysator die aktuell gültigen ($0,15 \text{ g/m}^3$ i.N. trocken bei 8% O_2) und zukünftigen Emissionengrenzwerte ($0,09 \text{ g/m}^3$ i.N. trocken bei 13% O_2) nach der 1. BImSchV auch ohne Ansatz der Messungenauigkeiten der zugelassenen Messgeräte (nach Bekanntmachung über die bundeseinheitliche Praxis bei der Überwachung von Emissionen aus Kleinf Feuerungsanlagen des Umweltbundesamtes vp, 12.02.2013 Abs. 4) erfüllt.

Die Ermittlung der Emissionen an Kohlenstoffmonoxid erfolgte simultan mittels eines FTIR (kundenseitig) und den zugelassenen Schornsteinfegermessgeräten Testo 380 (kundenseitig) und Wöhler SM 500 (kalibriert und betrieben durch das DBFZ) nach den Anforderungen der 1. BImSchV. Das Messgerät zur CO-Bestimmung nach DIN EN 15058 des DBFZ konnte aus Transportgründen nicht zum Einsatz kommen, diese Messungen sind nicht als akkreditiert zu betrachten.

Im Ergebnis ist festzuhalten, dass der betreffende Braunkohlekessel mit angeschlossenen ChimCat RETRO GK Katalysator die aktuell gültigen (4 g/m^3 bei 8% O_2) und zukünftigen Emissionsgrenzwerte (1 g/m^3 bei 13% O_2) nach der 1. BImSchV bei Einsatz der Schornsteinfegermessgeräte auch ohne Ansatz der Messungenauigkeiten der zugelassenen Messgeräte (nach Bekanntmachung über die bundeseinheitliche Praxis bei der Überwachung von Emissionen aus Kleinf Feuerungsanlagen des Umweltbundesamtes vp, 12.02.2013 Abs. 4) erfüllt. Zusammenfassend kann bestätigt werden, dass Gusskessel des Typs GK21 o.ä. in Kombination mit dem ChimCat RETRO GK Filter bei ordnungsgemäßem Betrieb und Wartung die aktuell gültigen und zukünftigen Anforderungen an die Emissionen an Kohlenstoffmonoxid und Staub bei der wiederkehrenden Messung nach der 1. BImSchV erfüllen sollten. Auf Grund der zusätzlich vom Kaminkehrer zu berücksichtigenden Messunsicherheit der zugelassenen Messgeräte Testo 380 und Wöhler SM500 ist die Wahrscheinlichkeit einer positiven Begutachtung der Emissionen dieser Gusskessel bei sachgerechter Durchführung der Prüfung als hoch anzusehen.

Die gesamten Ergebnisse sind im Bericht des DBFZ mit der Nummer PS 13 07 festgehalten.

Aufsichtsrat:
Bernt Farcke, BMELV, Vorsitzender
Berthold Goeke, BMU
Anita Domschke, SMUL
Dirk Inger, BMVBS
Karl Wollin, BMBF

Geschäftsführung:
Prof. Dr. mont. Michael Nelles (wiss.)
Daniel Mayer (admin.)

Sitz und Gerichtsstand: Leipzig
Amtsgericht Leipzig HRB 23991
Steuernummer: 232/124/01072
USt.-IdNr.: DE 259357620
Deutsche Kreditbank AG
IBAN: DE63 1203 0000 1001 2106 89
SWIFT BIC: BYLADEM1001



VL2015, 20.12.2013

Bescheid

über die Ergänzung der
allgemeinen bauaufsichtlichen Zulassung
vom 6. Juli 2011

Zulassungsstelle für Bauprodukte und Bauarten

Bautechnisches Prüfamt

Eine vom Bund und den Ländern
gemeinsam getragene Anstalt des öffentlichen Rechts
Mitglied der EOTA, der UEAtc und der WFTAO

Datum: 21.01.2014
Geschäftszeichen: III 52-1.43.32-1/13

Zulassungsnummer:
Z-43.32-259

Geltungsdauer
vom: **21. Januar 2014**
bis: **6. Juli 2016**

Antragsteller:
Dr Pley Environmental GmbH
Kronacher Straße 41
96052 Bamberg

Zulassungsgegenstand:
Katalysatorsystem mit der Bezeichnung "ChimCat® RETRO" für die Installation an
Feuerungsanlagen



Dieser Bescheid ergänzt die allgemeine bauaufsichtliche Zulassung vom 6. Juli 2011.
Dieser Bescheid umfasst vier Seiten und zwei Anlagen. Er gilt nur in Verbindung mit der oben
genannten allgemeinen bauaufsichtlichen Zulassung und darf nur zusammen mit dieser verwendet
werden.

ZU I ALLGEMEINE BESTIMMUNGEN

- 1 Mit der allgemeinen bauaufsichtlichen Zulassung ist die Verwendbarkeit bzw. Anwendbarkeit des Zulassungsgegenstandes im Sinne der Landesbauordnungen nachgewiesen.
- 2 Sofern in der allgemeinen bauaufsichtlichen Zulassung Anforderungen an die besondere Sachkunde und Erfahrung der mit der Herstellung von Bauprodukten und Bauarten betrauten Personen nach den § 17 Abs. 5 Musterbauordnung entsprechenden Länderregelungen gestellt werden, ist zu beachten, dass diese Sachkunde und Erfahrung auch durch gleichwertige Nachweise anderer Mitgliedstaaten der Europäischen Union belegt werden kann. Dies gilt ggf. auch für im Rahmen des Abkommens über den Europäischen Wirtschaftsraum (EWR) oder anderer bilateraler Abkommen vorgelegte gleichwertige Nachweise.
- 3 Die allgemeine bauaufsichtliche Zulassung ersetzt nicht die für die Durchführung von Bauvorhaben gesetzlich vorgeschriebenen Genehmigungen, Zustimmungen und Bescheinigungen.
- 4 Die allgemeine bauaufsichtliche Zulassung wird unbeschadet der Rechte Dritter, insbesondere privater Schutzrechte, erteilt.
- 5 Hersteller und Vertreiber des Zulassungsgegenstandes haben, unbeschadet weiter gehender Regelungen in den "Besonderen Bestimmungen", dem Verwender bzw. Anwender des Zulassungsgegenstandes Kopien der allgemeinen bauaufsichtlichen Zulassung zur Verfügung zu stellen und darauf hinzuweisen, dass die allgemeine bauaufsichtliche Zulassung an der Verwendungsstelle vorliegen muss. Auf Anforderung sind den beteiligten Behörden Kopien der allgemeinen bauaufsichtlichen Zulassung zur Verfügung zu stellen.
- 6 Die allgemeine bauaufsichtliche Zulassung darf nur vollständig vervielfältigt werden. Eine auszugsweise Veröffentlichung bedarf der Zustimmung des Deutschen Instituts für Bautechnik. Texte und Zeichnungen von Werbeschriften dürfen der allgemeinen bauaufsichtlichen Zulassung nicht widersprechen. Übersetzungen der allgemeinen bauaufsichtlichen Zulassung müssen den Hinweis "Vom Deutschen Institut für Bautechnik nicht geprüfte Übersetzung der deutschen Originalfassung" enthalten.
- 7 Die allgemeine bauaufsichtliche Zulassung wird widerruflich erteilt. Die Bestimmungen der allgemeinen bauaufsichtlichen Zulassung können nachträglich ergänzt und geändert werden, insbesondere, wenn neue technische Erkenntnisse dies erfordern.



ZU II BESONDERE BESTIMMUNGEN

Die Besonderen Bestimmungen der allgemeinen bauaufsichtlichen Zulassung werden wie folgt geändert und ergänzt:

A Der Abschnitt 1 erhält folgende Fassung:

1 Zulassungsgegenstand und Anwendungsbereich

Zulassungsgegenstand ist das Katalysatorsystem mit der Bezeichnung "ChimCat® RETRO" zum Einbau in Feuerungsanlagen für feste Brennstoffe. Dazu wird das Katalysatorsystem hinter dem Abgasstutzen der Feuerstätten montiert. Das Katalysatorsystem ist dazu bestimmt die Bestandteile CO, Kohlenwasserstoffe und Staub im Abgas der angeschlossenen Feuerstätten aufgrund seines Wirkprinzips zu mindern.

Die Feuerstätten müssen handbeschickt, raumluftabhängig und geschlossen betrieben werden und bei Nennwärmeleistung einen maximalen Abgasmassenstrom von 50 g/s sowie eine Abgastemperatur von höchstens 400 °C aber mindestens 280 °C aufweisen. Es darf nur Scheitholz als Brennstoff für diese Feuerstätten in Verbindung mit dem Katalysatorsystem verwendet werden.

Das Katalysatorsystem "ChimCat® RETRO" Modell GK darf auch mit Gusskesseln des Typs GK20/21 oder K 30 oder solchen mit gleichartigen Konstruktionsmerkmalen und Eigenschaften, die mit Braunkohle handbeschickt werden, und einer jeweiligen Nennwärmeleistung bis 50 kW verwendet werden.

Die Ableitung der Abgase erfolgt durch thermischen Auftrieb. Die Dichtheitsklasse N1 nach DIN EN 1443¹ wird erfüllt. Der Abstand zwischen dem Katalysatorsystem und brennbaren Baustoffen beträgt mindestens 80 cm.

Das Katalysatorsystem "ChimCat® RETRO" weist aufgrund seiner modularen Konstruktion unterschiedliche Druckverluste auf. Vor dem Einbau ist mittels feuerungstechnischer Bemessung der Funktionsnachweis mit der vorhandenen Abgasanlage und Feuerstätte zu überprüfen.



B Im Abschnitt 2.1.1 werden folgende Sätze hinzugefügt:

Das Katalysatorsystems "ChimCat® RETRO" Modell GK weist einen Mindestströmungsquerschnitt von 90.000 mm² auf und muss der Darstellung in Anlage 1 entsprechen. Die Variante WS muss der Darstellung in Anlage 2 dieses Bescheides entsprechen. Die Gehäuse der Katalysatorsysteme können optional auch mit Schnellverschlussklappen gemäß den vorgenannten Darstellungen hergestellt werden.

C Im Abschnitt 3.1.2 wird zusätzlich folgender Spiegelstrich aufgenommen:

- Das Katalysatorsystem "ChimCat® RETRO" Modell GK an Braunkohlekesseln des Typs GK 20/21 darf auch horizontal eingebaut werden.

¹ DIN EN 1443:2003-06 Abgasanlagen - Allgemeine Anforderungen

**Bescheid über die Ergänzung der
allgemeinen bauaufsichtlichen Zulassung
Nr. Z-43.32-259**

Seite 4 von 4 | 21. Januar 2014

D Im Abschnitt 5.2 ist der erste Absatz wie folgt zu ergänzen:

Die Reinigungszyklen für das Katalysatorsystem "ChimCat® RETRO" Modell GK mit Braunkohle betragen 24 Betriebsstunden.

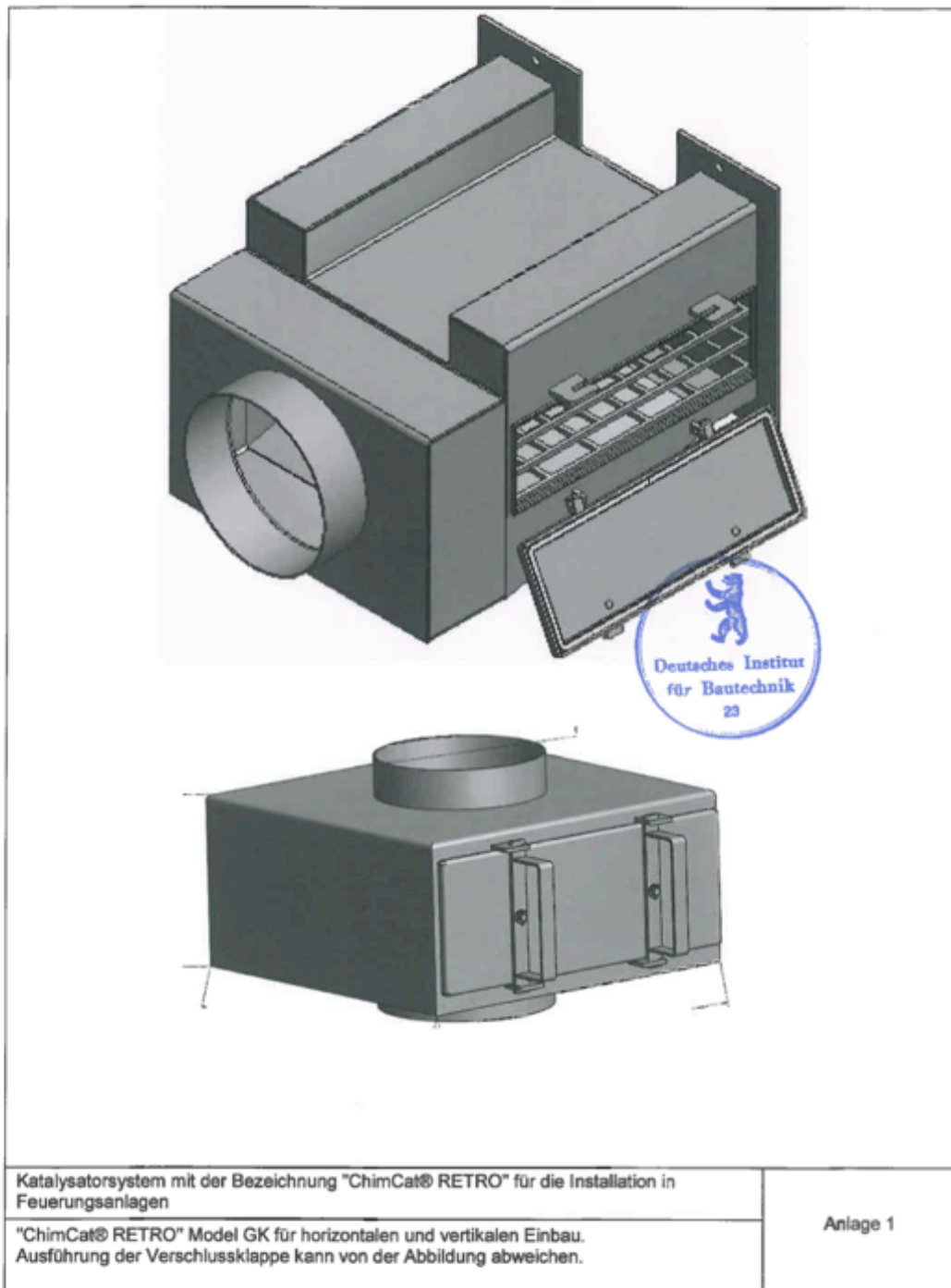
Rudolf Kersten
Referatsleiter



Bescheid vom 21. Januar 2014 über die Ergänzung
der allgemeinen bauaufsichtlichen Zulassung
Nr. Z-43.32-259 vom 6. Juli 2011

Deutsches
Institut
für
Bautechnik

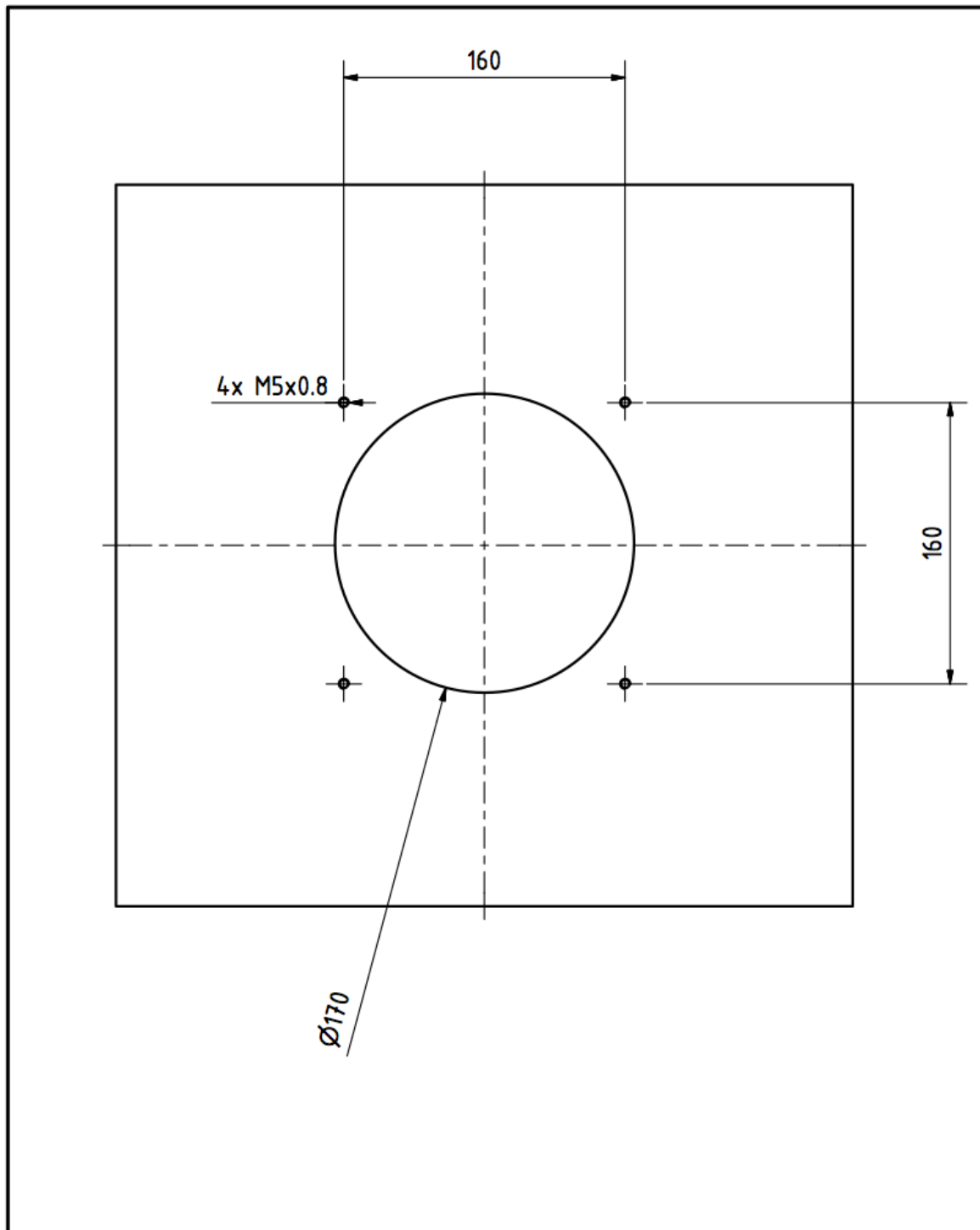
DIBt



Z4849.14

1.43.32-1/13

Anschlusschema für die Stützen



Dr Pley Environmental GmbH		Toleranzen	DIN ISO 2768-mK		Material
		Bezeichnung			
Bearbeiter	Datum	Projekt	Datum	Version	
Maier	11.04.2014	ChimCat RETRO GK II		Bohrungsabmaße.idw	
Geprüft	Datum	A4	Maßstab	1:3	Blatt 1 von 1