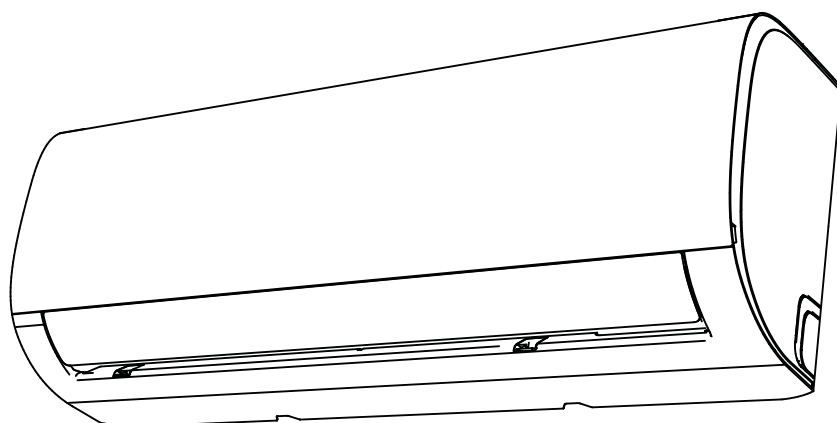


SPLIT-TYPE Raumklimaanlage

# Gebrauchsanleitung

## **comfee'**



**MSAF5-09HRDN8-QE-IU**

**MSAF5-12HRDN8-QE-IU**

**MSAF5-18HRDN8-QE-IU**



**WICHTIGER HINWEIS:**

Lesen Sie diese Anleitung sorgfältig durch, bevor Sie Ihre neue Klimaanlage installieren oder in Betrieb nehmen. Bewahren Sie diese Anleitung zum späteren Nachschlagen auf.

Bitte überprüfen Sie die entsprechenden Modelle, technischen Daten, F-GAS (wenn überhaupt) und Herstellerinformationen aus der „Gebrauchsanleitung - Produktdatenblatt“ in der Verpackung der Außeneinheit. (Nur Produkte für die Europäischen Union)

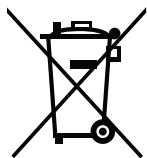
# Inhaltsverzeichnis

## Gebrauchsanleitung

<b>1</b>	<b>Sicherheitsvorkehrungen</b> .....	<b>3</b>
<b>2</b>	<b>Spezifikationen und –funktionen der Einheit</b> .....	<b>6</b>
	1. Anzeige der Inneneinheit .....	6
	2. Andere Eigenschaften .....	8
	3. Die normale Betriebstemperatur.....	9
	4. Winkel des Luftstroms einstellen.....	10
<b>3</b>	<b>Pflege und Wartung</b> .....	<b>11</b>
<b>4</b>	<b>Fehlerbehebung</b> .....	<b>13</b>

### Europäische Entsorgungsrichtlinien

Dieses Kennzeichen auf dem Produkt oder seine Literatur, zeigt an, dass Elektro- und elektrische Ausrüstung sollte nicht mit dem Haushaltsabfall entsorgt werden. Die Kennzeichnung auf dem Produkt oder in dessen Literatur weist darauf hin, dass elektrische und elektronische Geräte nicht mit dem normalen Hausmüll entsorgt werden dürfen.



### Korrekte Entsorgung dieses Produktes (Elektro- und elektronische Altgeräte)

Dieses Gerät enthält Kühlmittel und andere potenziell gefährliche Materialien. Bei der Entsorgung dieses Geräts ist das Gesetz eine besondere Sammlung und Behandlung erforderlich. Entsorgen Sie dieses Produkt **NICHT** über den Hausmüll oder über den unsortierten Gemeindemüll.

Wenn Sie dieses Gerät entsorgen, haben Sie folgende Möglichkeiten:

- Entsorgen Sie die Einheit in einer ausgewiesenen kommunalen Sammelstelle für elektronische Abfälle.
- Beim Kauf eines neuen Geräts nimmt der Händler das alte Gerät kostenlos zurück.
- Der Hersteller nimmt auch das alte Gerät kostenlos zurück.
- Verkaufen Sie die Einheit an zertifizierte Schrotthändler.

### Besondere Hinweise

Die Entsorgung dieses Geräts im Wald oder in einer anderen natürlichen Umgebung gefährdet Ihre Gesundheit und belastet die Umwelt. Gefahrstoffe können in das Grundwasser gelangen und in die Nahrungskette gelangen.

# Sicherheitsvorkehrungen

# 1

**Lesen Sie Sicherheitsvorkehrungen vor der Inbetriebnahme und Montage  
Falsche Installation wegen Nichtbeachtung der Anweisungen kann zu schweren  
Schäden oder Verletzungen führen.**

Der Schweregrad potenzieller Schäden oder Verletzungen wird entweder als **WARNUNG** oder **VORSICHT** klassifiziert.



**WARNUNG**

Dieses Symbol zeigt an, dass das Ignorieren von Anweisungen zum Tod oder zu schweren Verletzungen führen kann.



**VORSICHT**

Dieses Symbol weist darauf hin, dass das Ignorieren von Anweisungen zu mittelschweren Verletzungen an ihrer Person oder zu Schäden an Ihrem Gerät oder anderen Gegenständen führen kann.



**WARNUNG**

Dieses Gerät kann von Kindern ab 8 Jahren und von Personen mit eingeschränkten körperlichen, sensorischen oder geistigen Fähigkeiten oder mangelnder Erfahrung und Kenntnissen verwendet werden, wenn sie beaufsichtigt oder in Bezug auf die sichere Verwendung des Geräts instruiert wurden und die damit verbundenen Gefahren verstehen. Kinder dürfen nicht mit dem Gerät spielen. Reinigung und Benutzerwartung dürfen nicht von Kindern ohne Aufsicht durchgeführt werden (EN-Standardanforderungen).

Dieses Gerät ist nicht für den Gebrauch durch Personen (einschließlich Kinder) mit eingeschränkter körperlicher oder geistiger Leistungsfähigkeit oder mangelnder Erfahrung und Kenntnissen bestimmt, es sei denn, sie wurden von einer für ihre Sicherheit verantwortlichen Person beaufsichtigt oder instruiert. Kinder sollten beaufsichtigt werden, um sicherzustellen, dass sie nicht mit dem Gerät spielen (IEC-Norm-Anforderung).

## Warnungen für Verwendung des Produkts

- Wenn eine ungewöhnliche Situation auftritt (wie Brandgeruch), schalten Sie die Einheit sofort aus und entfernen Sie die Stromversorgung. Rufen Sie Ihren Händler nach Anweisungen elektrischen Schlag, Brand oder Verletzungen zu vermeiden.
- Stecken Sie **keine** Finger, Stäbe oder andere Gegenstände in den Lufterlass oder -auslass. Dies kann zu Verletzungen führen, da sich der Lüfter möglicherweise mit hohen Drehzahlen arbeitet.
- Verwenden Sie **keine** entflammbaren Sprays wie Haarspray, Lacke oder Farben in der Nähe der Einheit. Dies kann zu Feuer oder Selbstentzündung führen.
- Betreiben Sie die Klimaanlage **nicht** in der Nähe von brennbaren Gasen oder in der Nähe von anderen explosiven Stoffen. Austretendes Gas kann sich um die Einheit sammeln und eine Explosion verursachen.
- Betreiben Sie Ihre Klimaanlage **nicht** in einer Nasszelle wie einem Badezimmer oder einer Waschküche. Wenn Sie zu viel Wasser ausgesetzt sind, können elektrische Bauteile einen Kurzschluss verursachen.
- Setzen Sie Ihren Körper **nicht** für längere Zeit direkt gekühlter Luft aus.
- Lassen Sie Kinder **nicht** mit der Klimaanlage spielen. Kinder, in der Nähe der Einheit, müssen zu jeder Zeit beaufsichtigt werden.
- Wenn das Klimagerät zusammen mit anderen Heizgeräten verwendet wird, lüften Sie den Raum gründlich, um Sauerstoffmangel zu vermeiden.
- In bestimmten Funktionsumgebungen wie Küchen, Serverräumen usw. wird die Verwendung von speziell entwickelten Klimaanlagen dringend empfohlen.

## REINIGUNGS- UND WARTUNGSHINWEISE

- Schalten Sie das Gerät und den Netzstecker vor der Reinigung aus. Andernfalls kann es zu einem elektrischen Schlag kommen.
- Reinigen Sie die Klimaanlage **nicht** mit zu viel Wasser.
- Reinigen Sie die Klimaanlage **nicht** mit brennbaren Reinigungsmitteln. Brennbare Reinigungsmittel können Feuer oder Verformung verursachen.



### VORSICHT

- Schalten Sie die Klimaanlage und die Stromversorgung aus, wenn Sie das Gerät für eine lange Zeit nicht verwenden.
- Während eines Gewitters sollten Sie die Einheit abschalten.
- Stellen Sie sicher, dass Kondenswasser aus der Einheit ungehindert ablaufen kann.
- Betreiben Sie die Klimaanlage **nicht** mit nassen Händen. Dies kann einen elektrischen Schlag verursachen.
- Verwenden Sie das Gerät **nicht** für andere Zwecke als den vorgesehenen Zweck.
- Klettern Sie **nicht** auf die Außeneinheit und stellen Sie keine Gegenstände darauf.
- Die Klimaanlage **nicht** über längere Zeit mit offenen Türen oder Fenstern betreiben, oder wenn die Luftfeuchtigkeit sehr hoch ist.
- Wie Sie das Gerät an der Halterung anbringen, entnehmen Sie in den Abschnitten „Installation der Inneneinheit“ und „Installation der Außeneinheit“ in der „INSTALLATIONSANLEITUNG“.

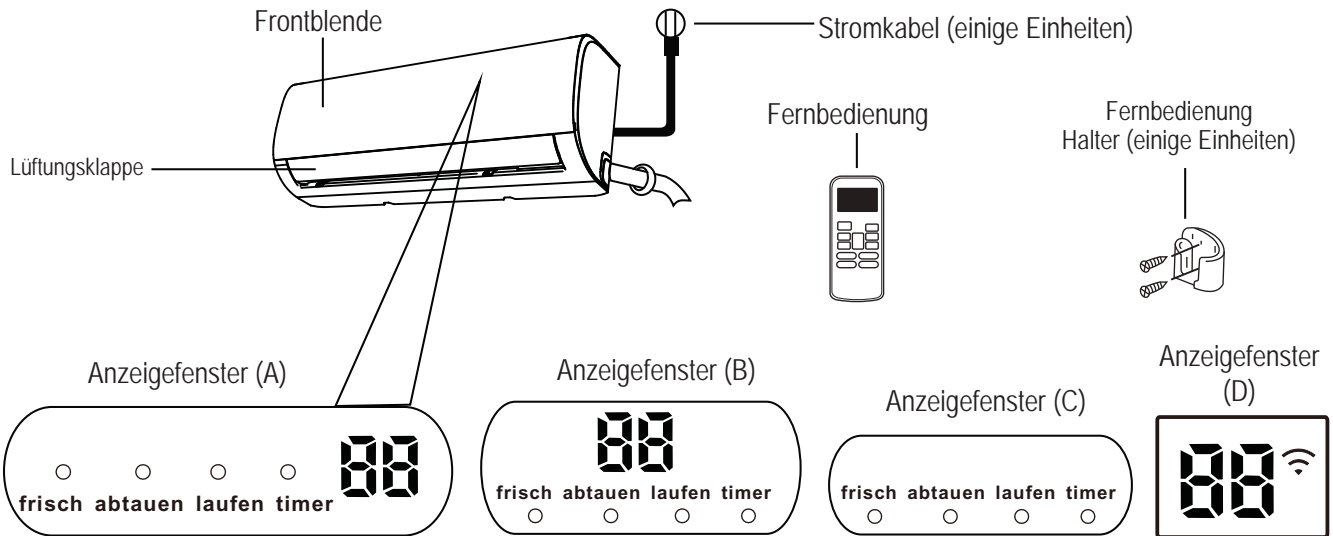
## Hinweis zu fluorierten Gasen







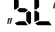




1. Diese Klimaanlage enthält fluorierte Treibhausgase. Spezifische Informationen zu Gasart und -menge finden Sie auf dem entsprechenden Etikett auf der Einheit selbst oder in der „Gebrauchsanleitung - Produkt Fiche“ in der Verpackung der Außeneinheit. (Nur Produkte für die Europäischen Union).
2. Installation, Service, Wartung und Reparatur dieses Geräts müssen von einem zertifizierten Techniker durchgeführt werden.
3. Deinstallation und Recycling des Produkts müssen von einem zertifizierten Techniker durchgeführt werden.
4. Bei Geräten, die fluorierte Treibhausgase in Mengen von mindestens 5 Tonnen CO<sub>2</sub>-Äquivalent, jedoch weniger als 50 Tonnen CO<sub>2</sub>-Äquivalent enthalten, und das System ein Leckanzeigesystem installiert hat, muss dies mindestens alle 24 Monate auf Dichtheit geprüft werden.
5. Wenn die Einheit auf Lecks geprüft wird, wird dringend empfohlen, alle Prüfungen ordnungsgemäß aufzuzeichnen.

# Spezifikationen und –funktionen der Einheit

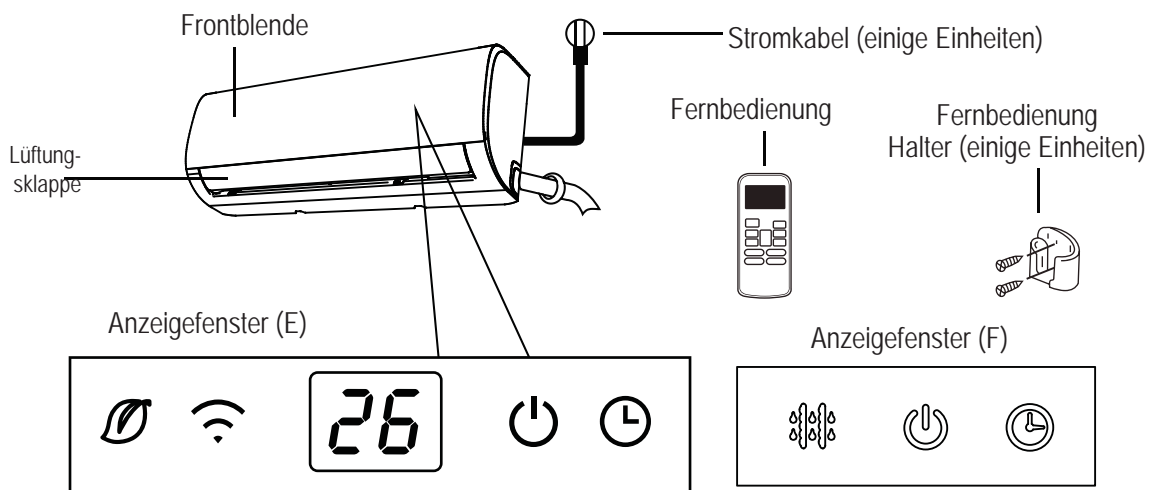
# 2




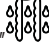






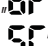


## Einheitteile



- „frisch“, wenn die Frisch-Funktion aktiviert ist (einige Einheiten)  
 „abtauen“ wenn Abtaufunktion aktiviert ist.  
 „laufen“, wenn die Einheit eingeschaltet ist.  
 „timer“, wenn TIMER eingestellt ist.  
 wenn die kabellose Kontrollfunktion aktiviert ist (einige Einheiten)  
 zeigt Temperatur, Betriebsfunktionen und Fehlercodes an:  
 Wenn die ECO-Funktion (einige Einheiten) aktiviert ist, leuchtet das  nach und nach auf  Temperatur einstellen  in einem Sekundenintervall.  
 für 3 Sekunden, wenn:  
 • TIMER EIN eingestellt ist  
 • Die FRISCH-, SCHWENKEN-, TURBO-, oder RUHE-Funktion ist ausgeschaltet  
 für 3 Sekunden, wenn:  
 • TIMER AUS eingestellt ist  
 • Die FRISCH-, SCHWENKEN-, TURBO-, oder RUHE-Funktion ist ausgeschaltet  
 wenn die Kaltluftfunktion aktiviert ist  
 wenn das Gerät sich abtaut  
 wenn die Einheit selbstreinigend (einige Einheiten)  
 wenn die 8 °C Wärmefunktion angestellt ist (einige Einheiten)

### Anzeige für Code-Bedeutungen



	wenn Frische Funktion aktiviert ist (einige Einheiten)
	wenn die kabellose Kontrollfunktion aktiviert ist (einige Einheiten)
	wenn die Einheit eingeschaltet ist.
	wenn der TIMER eingestellt ist
	beim Abtauen (Kühl- und Wärmegeräte).
	zeigt Temperatur, Betriebsfunktionen und Fehlercodes an:
	zeigt Temperatur, Betriebsfunktionen und Fehlercodes an: Wenn die ECO-Funktion (einige Einheiten) aktiviert ist, leuchtet das <b>88</b> nach und nach auf <b>E-C-O</b> -Temperatur einstellen <b>E</b> in einem Sekundenintervall.
	für 3 Sekunden, wenn:
	<ul style="list-style-type: none"> <li>• TIMER EIN eingestellt ist</li> <li>• Die FRISCH-, SCHWENKEN-, TURBO-, oder RUHE-Funktion ist ausgeschaltet</li> </ul>
	für 3 Sekunden, wenn:
	<ul style="list-style-type: none"> <li>• TIMER AUS eingestellt ist</li> <li>• Die FRISCH-, SCHWENKEN-, TURBO-, oder RUHE-Funktion ist ausgeschaltet</li> </ul>
	wenn die Kaltluftfunktion aktiviert ist
	wenn das Gerät sich abtaut
	wenn die Einheit die Selbstreinigung durchführt
	wenn die 8°C Wärmefunktion eingeschaltet wird

**Anzeige für Code-Bedeutungen**

**HINWEIS:** Verschiedene Modelle haben unterschiedliche Frontplatten und Anzeigen. Möglicherweise sind nicht alle der unten beschriebenen Indikatoren in der Klimaanlage verfügbar die Sie gekauft haben. Bitte überprüfen Sie das innere Anzeigefenster der Einheit, die Sie gekauft haben.

Abbildungen in dieser Anleitung dienen zur Erläuterung. Die tatsächliche Form Ihrer Inneneinheit kann geringfügig abweichen. Die tatsächliche Form soll Vorrang haben.

Ein Leitfaden über die Verwendung der Infrarot-Fernbedienung, ist in diesem Literatur-Paket nicht enthalten. Nicht alle Funktionen stehen für die Klimaanlage zur Verfügung. Bitte überprüfen Sie die Innenanzeige und die Fernbedienung der von Ihnen erworbenen Einheit.

## Andere Eigenschaften

- **Automatische Wiedereinschaltung (einige Einheiten)**

Wenn die Stromversorgung zu der Einheit unterbrochen wird, wird es nach dem Wiederherstellen der Stromversorgung automatisch mit den bereits gespeicherten Einstellungen neu beginnen.

- **Anti-Schimmel (einige Einheiten)**

Wenn Sie die Einheit aus den Modi KÜHLEN, AUTO (KÜHLEN) oder TROCKEN ausschalten, arbeitet die Klimaanlage unter sehr geringer Leistung weiter, um Kondenswasser abzutrocknen und das Schimmelwachstum zu verhindern.

- **Kabellose Bedienung (einige Einheiten)**

Mit der kabellosen Steuerung können Sie Ihre Klimaanlage über Ihr Mobiltelefon und eine drahtlose Verbindung steuern.

Für den USB-Gerätezugriff müssen Austausch- und Wartungsarbeiten durch Fachpersonal ausgeführt werden.

- **Lüftungsklappenstellungsspeicher (einige Einheiten)**

Wenn Sie die Einheit einschalten, wird die Lüftungsklappe automatisch seine frühere Stellung wieder aufnehmen.

- **Kühlmittel Leckerkennung (einige Einheiten)**

Das Inneneinheit wird automatisch a „EC“ anzeigen, wenn es ein Kühlmittleck entdeckt.

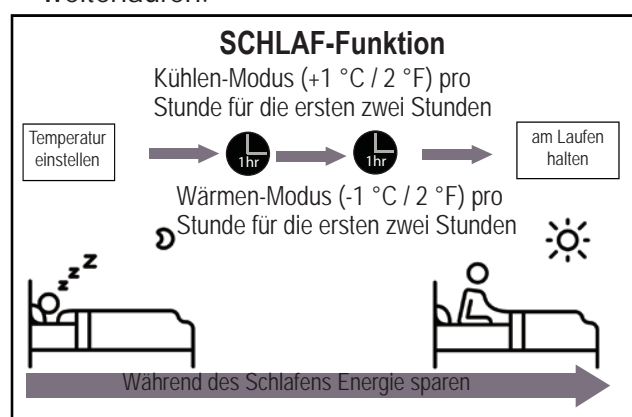
- **Schlaf-Funktion**

Die SCHLAF-Funktion dient dazu, den Energieverbrauch zu verringern, während Sie schlafen (und benötigen nicht die gleichen Temperatureinstellungen, um komfortabel zu bleiben). Diese Funktion kann nur über die Fernbedienung aktiviert werden. Die

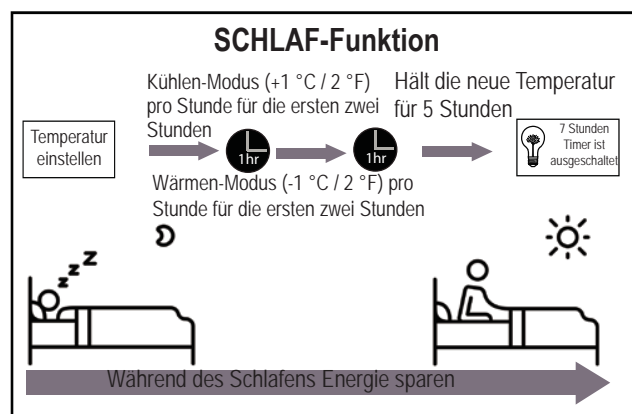
Schlaffunktion ist im LÜFTER oder TROCKEN-Modus nicht verfügbar.

Drücken Sie die **SCHLAF**-Taste, wenn Sie bereit sind, schlafen zu gehen. Im KÜHLEN-Modus erhöht die Einheit die Temperatur nach 1 Stunde um 1 °C (2 °F) und nach einer weiteren Stunde um 1 °C (2 °F). Im WÄRMEN-Modus senkt die Einheit die Temperatur nach 1 Stunde um 1 °C (2 °F) und nach einer weiteren Stunde um 1 °C (2 °F).

Bei einigen Einheiten, wird der Schlaf-Modus nach 8 Stunden anhalten und das System wird die mit dem vorherigen Einstellungen weiterlaufen.



Bei einigen Einheiten wird die Einheit nach 7 Stunden auszuschalten.





## Die normale Betriebstemperatur

Wenn Sie Ihre Klimaanlage außerhalb der folgenden Temperaturbereiche verwendet wird, werden bestimmte Sicherheitsschutzfunktionen aktiviert und bewirken, dass die Einheit deaktiviert wird.

### Inverter-Split-Typ

	KÜHLEN-Modus	WÄRMEN-Modus	TROCKNEN-Modus
Zimmertem-peratur	17°C - 32°C (63°F - 90°F)	0°C - 30°C (32°F - 86°F)	10°C - 32°C (50°F - 90°F)
Außentemperatur	0°C - 50°C (32°F - 122°F)	-15°C - 30°C (5°F - 86°F)	0°C - 50°C (32°F - 122°F)
	-15°C - 50°C (5°F - 122°F) (Für Modelle mit Kühlsystemen mit niedriger Temperatur.)		
	0°C ~ 52°C (32°F - 126°F) (Für spezielle tropische Modelle)		0°C ~ 52°C (32°F - 126°F) (Für spezielle tropische Modelle)

**FÜR AUSSENGERÄTE  
MIT ZUSÄTZLICHER  
ELEKTRISCHER HEIZUNG**  
**FÜR AUSSENGERÄTE  
MIT ZUSÄTZLICHER  
ELEKTRISCHER HEIZUNG**  
 Wenn die Außentemperatur  
 unter 0 °C (32 °F) liegt,  
 empfehlen wir dringend, die  
 Einheit immer angeschlossen  
 zu lassen, um eine  
 störungsfreie Funktion  
 sicherzustellen.

### Typ mit fester Geschwindigkeit

	KÜHLEN-Modus	WÄRMEN-Modus	TROCKNEN-Modus
Zimmertemperatur	17°C-32°C (63°F-90°F)	0°C-30°C (32°F-86°F)	10°C-32°C (50°F-90°F)
Außentemperatur	18°C-43°C (64°F-109°F)	-7°C-24°C (19°F-75°F)	11°C-43°C (52°F-109°F)
	-7°C-43°C (19°F- 109°F) (Für Modelle mit Kühlsystemen mit niedriger Temperatur.)		18°C-43°C (64°F-109°F)
	18 °C-52 °C (64°F-126°F) (Für spezielle tropische Modelle)		18 °C-52 °C (64°F-126°F) (Für spezielle tropische Modelle)

**HINWEIS:** Relative Luftfeuchtigkeit im Raumbetragt weniger als 80%. Wenn die Klimaanlage über diesen Wert hinaus arbeitet, kann die Oberfläche der Klimaanlage Kondensation anziehen. Stellen Sie die vertikale Luftstromklappe auf ihren maximalen Winkel (senkrecht zum Boden zeigend) ein und stellen Sie den Lüftermodus auf hoch.

#### Um die Leistung der Einheit zu optimieren, gehen Sie wie folgt vor:

- Halten Sie Türen und Fenster geschlossen.
- Begrenzen des Energieverbrauchs durch die TIMER EIN und TIMER AUS-Funktionen.
- Blockieren Sie keine Lufteinlässe oder -auslässe
- Den Luftfilter regelmäßig kontrollieren und reinigen.

• **Winkel des Luftstroms einstellen**

**Vertikalen Winkel des Luftstroms einstellen**

Während die Einheit in Betrieb ist, verwenden Sie die **SCHWENKEN / DIREKT** Taste der Fernbedienung um die Richtung (Vertikalwinkel) des Luftstroms einzustellen. Bitte beachten Sie die Anleitung für die Fernbedienung.

**HINWEISE ZUR LÜFTUNGSKLAPPENSTELLUNG**

Wenn der KÜHLEN oder TROCKEN-Modus verwenden, stellen Sie die Klappe nicht über lange Zeiträume in die vertikale Stellung. Dies kann dazu führen, dass sich Wasser auf der Lüftungsklappe bildet, die auf ihre Einrichtungsgegenstände oder ihren Fußboden tropfen können.

Bei der Verwendung des KÜHLEN oder WÄRMEN-Modus, kann eine zu vertikale Einstellung der Lüftungsklappen die Leistung der Einheit aufgrund eingeschränkter Luftströmung reduzieren.

**Horizontalen Winkel des Luftstroms einstellen**

Der horizontale Winkel des Luftstromes muss manuell eingestellt werden. Fassen Sie die Ablenkstange (siehe **Abb. B**) und stellen Sie diese manuell in Ihre bevorzugte Richtung ein.

**Bei einigen Einheiten** kann der horizontale Winkel der Luftstromklappe durch die Fernbedienung g eingestellt werden. Beziehen Sie sich auf das Fernbedienungsanleitung.

**Manueller Betrieb(ohne Fernbedienung)**

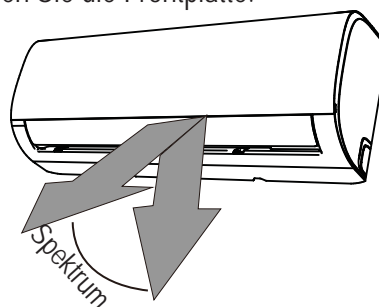
**! VORSICHT**

Die manuelle Taste ist nur für Testzwecke und Notbetrieb vorgesehen. Bitte verwenden Sie diese Funktion nur, wenn die Fernbedienung verloren geht, und es ist unbedingt erforderlich. Um den regulären Betrieb wieder herzustellen, und die Einheit zu aktivieren verwenden Sie bitte die Fernbedienung. Die Einheit muss vor manueller Inbetriebnahme Abgeschaltet werden.

Wie Sie ihre Einheit manuell betreiben:

1. Öffnen Sie die Frontplatte der Inneneinheit.
2. Suchen Sie die **MANUELLE BEDIENUNG-TASTE** auf der rechten Seite der Einheit.
3. Drücken Sie die **MANUELLE BEDIENUNG-TASTE** einmal um den ZWANGSAUTO-Modus zu aktivieren.
4. Drücken Sie die **MANUELLE BEDIENUNG-TASTE** ein weiteres Mal um den ZWANGS KÜHLUNGS-Modus zu aktivieren.

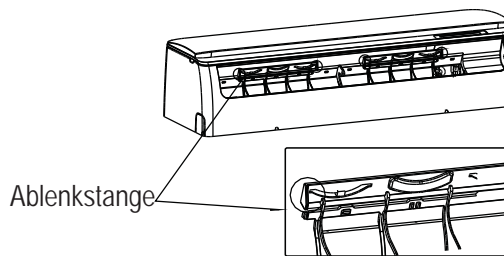
5. Drücken Sie die **MANUELLE BEDIENUNG-TASTE** ein drittes Mal, um die Einheit auszuschalten.
6. Schließen Sie die Frontplatte.



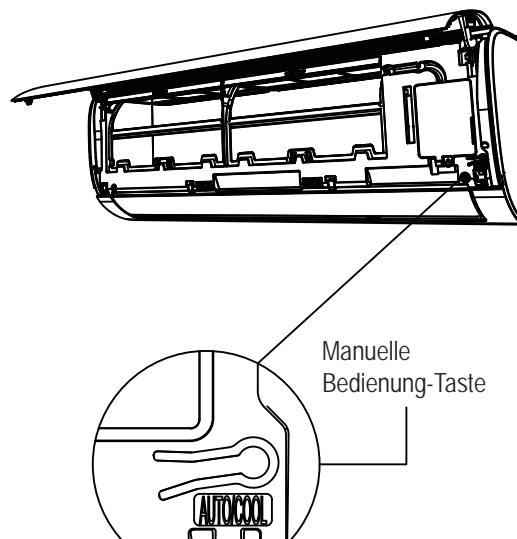
**Abb. A**

**! VORSICHT**

Halten Sie Ihre Finger nicht in oder in die Nähe des Gebläses oder die Ansaugeneinheit der Einheit. Der Hochgeschwindigkeitsventilator in der Einheit kann zu Verletzungen führen.



**Abb. B**



## Reinigung der Inneneinheit

### VOR DER REINIGUNG ODER WARTUNG

**SCHALTEN SIE IHRE KLIMAAANLAGE IMMER AUS UND TRENNEN SIE DIE STROMZUFUHR, BEVOR SIE SIE REINIGEN ODER WARTEN.**

### VORSICHT

Verwenden Sie nur ein weiches, trockenes Tuch, um die Einheit zu reinigen. Wenn die Einheit besonders schmutzig ist, können Sie ein Tuch in warmem Wasser anfeuchten und es sauber wischen.

- Verwenden Sie **KEINE** Chemikalien oder chemisch behandelten Tücher, um die Einheit zu reinigen.
- Verwenden Sie **KEIN** Benzin, Verdüner, Polierpulver oder andere Lösungsmittel, um die Einheit zu reinigen. Sie können dazu führen, dass die Kunststoffoberfläche reißt oder sich verformt.
- Verwenden Sie **KEIN** Wasser, das heißer als 40 °C (104 °F) ist, um die Frontblende zu reinigen. Dies kann dazu führen, dass sich die Blende verformt oder verfärbt.

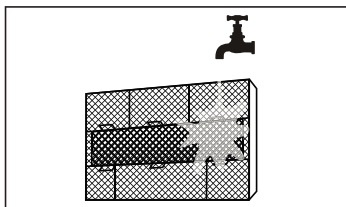
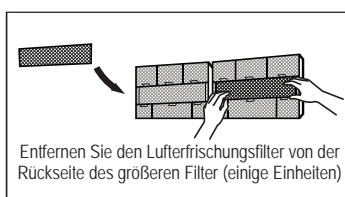
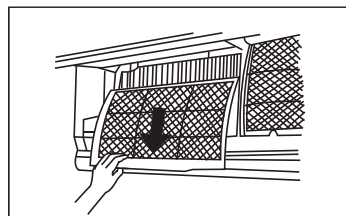
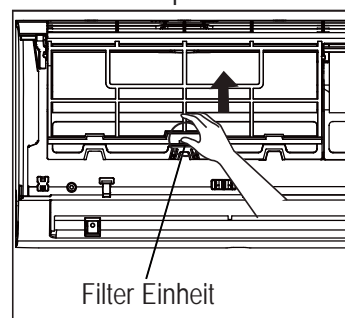
## Reinigung des Luftfilters

Eine verstopfte Klimaanlage kann die Kühlleistung der Einheit reduzieren, und auch gesundheitsschädlich sein kann. Achten Sie darauf, die Filter alle zwei Wochen zu reinigen.

1. Heben Sie die Frontplatte der Inneneinheit ab.
2. Drücken Sie zuerst die Lasche am Ende des Filters, um den Verschluss zu lösen, heben Sie diesen dann an und ziehen Sie ihn nach vorn.
3. Ziehen Sie den Filter nun heraus.
4. Wenn Sie einen Filter haben, der mit einem kleinen Lufterfrischungsfilter bestückt ist, müssen Sie diesen aus dem größeren Filter herauslösen. Reinigen Sie diesen Lufterfrischungsfilter mit einem Handstaubsauger.
5. Reinigen Sie den großen Luftfilter mit warmem

Seifenwasser. Achten Sie darauf, ein nur mildes Reinigungsmittel zu verwenden.

6. Spülen Sie die Filter mit frischem Wasser, und schütteln Sie dann überschüssiges Wasser ab.
7. Trocknen Sie die Filter an einem kühlen, trockenen Ort, und setzen sie diese nicht direktem Sonnenlicht aus.
8. Nach dem Trocknen befestigen Sie den Luftverbesserungsfilter mit dem größeren Filter, schieben diese dann zurück in die Inneneinheit.
9. Schließen Sie die Frontplatte der Inneneinheit.



### VORSICHT

Nicht luftverbessernde (Plasma) Filter sollten für mindestens 10 Minuten nach dem Ausschalten der Einheit nicht berührt werden.

## VORSICHT

- Vor dem Filterwechsel oder Reinigen, die Einheit ausschalten und die Stromversorgung unterbrechen.
- Während der Filterentfernung keine Metallteile in der Einheit berühren. Die scharfen Metallkanten können zu Verletzungen führen.
- Verwenden Sie kein Wasser zum Reinigen der Inneneinheit. Dies kann die Isolierung zerstören und einen elektrischen Schlag verursachen.
- Setzen Sie den Filter beim Trocknen keinem direkten Sonnenlicht aus. Dadurch kann der Filter schrumpfen.

## Luftfilter Erinnerungen(Optional)

### Erinnerung zur Luftfilterreinigung

Nach 240 Stunden Betriebszeit zeigen die Anzeigefenster auf der Inneneinheit „CL“. Dies ist eine Erinnerung daran, dass die Filtergereinigt werden müssen.. Nach 15 Sekunden schaltet die Einheit auf die vorherige Anzeige zurück.

Um die Erinnerung zurückzusetzen, drücken Sie die **LED**-Taste auf der Fernbedienung, viermal, oder die Taste **MANUELLE BEDIENUNG**-Taste dreimal. Wenn Sie nicht die Erinnerung zurückzusetzen, wird die „CL“ Anzeige weiterhin aufleuchten, wenn Sie die Einheit erneut starten.

### Luftfilter Ersatz Erinnerung

Nach 2880 Stunden Nutzung wird das Anzeigefenster auf der Inneneinheit „nF“ Anzeigen. Dies ist eine Erinnerung Ihren Filter zu ersetzen. Nach 15 Sekunden schaltet die Einheit auf die vorherige Anzeige zurück.

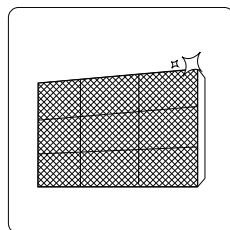
Um die Erinnerung zurückzusetzen, drücken Sie die **LED**-Taste auf der Fernbedienung, viermal, oder die Taste **MANUELLE BEDIENUNG**-Taste dreimal. Wenn Sie diese Erinnerung nicht zurückzusetzen, wird die „nF“ Anzeigewerweiterhin aufleuchten, wenn Sie die Einheit erneut starten.

## VORSICHT

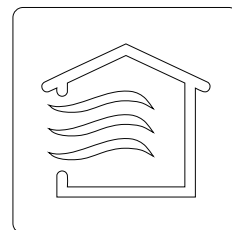
- Jede Wartung und Reinigung der Außeneinheit sollte von einem autorisierten Händler oder einem zugelassenen Kundendienst durchgeführt werden.
- Reparaturen an der Einheit sollten von einem autorisierten Händler oder einem zugelassenen Kundendienst durchgeführt werden.

## Wartung - Lange Zeiträume der Nichtverwendung

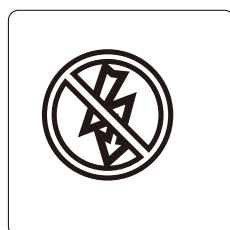
Wenn Sie planen Ihre Klimaanlage für einen längeren Zeitraum nicht zu verwenden , gehen Sie wie folgt vor:



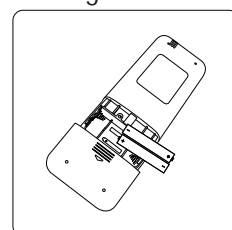
Reinigen Sie alle Filter



Schalten Sie die Ventilator-Funktion ein, bis die Einheit vollständig austrocknet ist



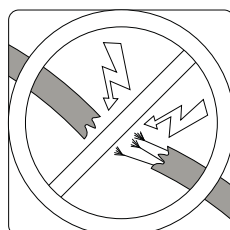
Schalten Sie die Einheit aus und ziehen Sie den Netzstecker.



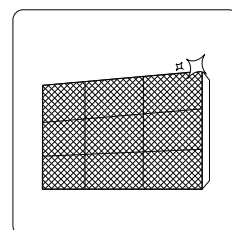
Entfernen Sie die Batterien aus der Fernbedienung

## Wartung - Inspektion vor der Saison

Nach längerer Nichtbenutzung oder vor Zeiten des häufigen Gebrauchs, gehen Sie wie folgt vor:



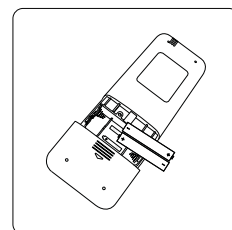
Überprüfen Sie auf beschädigte Kabel



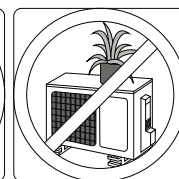
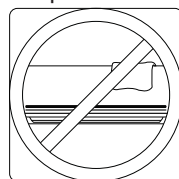
Reinigen Sie alle Filter



Lecks überprüfen



Batterien austauschen



Achten Sie darauf, dass die Lufteinlässe und -auslässe nicht blockiert sind.



## SICHERHEITSVORKEHRUNGEN

Wenn EINE der folgenden Bedingungen zutrifft, schalten Sie die Einheit sofort ab!

- Das Netzkabel ist beschädigt oder wird ungewöhnlich warm
- Sie riechen Brandgeruch
- Die Einheit gibt laute oder ungewöhnliche Geräusche ab
- eine Sicherung durchbrennt oder die Sicherungsschutzschalter häufig ausschalten
- sich Wasser oder andere Gegenstände in der Einheit befinden oder aus der Einheit fallen

**VERSUCHEN SIE NICHT, DIESE STÖRUNGEN SELBST ZU BEHEBEN! NEHMEN SIE SOFORT MIT EINEM AUTORISIERTEN DIENSTLEISTUNGSANBIETER KONTAKT AUF!**

## Häufige Fehler

Die folgenden Probleme sind keine Fehlfunktionen und müssen in den meisten Situationen nicht repariert werden.

Problem	Mögliche Ursachen
<b>Die Einheit schaltet sich nicht ein, wenn Sie die Taste EIN / AUS drücken</b>	Die Einheit verfügt über eine 3-minütige Schutzfunktion, die eine Überlastung des Geräts verhindert. Die Einheit kann nicht innerhalb von drei Minuten nach dem Ausschalten neu gestartet werden.
<b>Die Einheit wechselt vom KÜHLEN/WÄRMEN-Modus zum LÜFTER-Modus</b>	Die Einheit ändert vielleicht seine Einstellung, um zu verhindern, dass sich am Gerät Frost bildet. Sobald die Temperatur ansteigt, beginnt die Einheit wieder in dem zuvor ausgewählten Modus zu arbeiten.
	Die eingestellte Temperatur wurde erreicht. Zu diesem Zeitpunkt schaltet die Einheit den Kompressor aus. Die Einheit nimmt den Betrieb wieder auf, wenn die Temperatur wieder wechselt.
<b>Die Inneneinheit lässt weißen Nebel austreten</b>	In feuchten Regionen kann ein großer Temperaturunterschied zwischen der Raumluft und der klimatisierten Luft weißen Nebel erzeugen.
<b>Sowohl die Innen- als auch die Außeneinheit lassen weißen Nebel austreten</b>	Wenn die Einheit nach dem Auftauen im WÄRMEN-Modus neu startet, kann durch die beim Abtauen entstehende Feuchtigkeit weißer Nebel austreten.
<b>Die Inneneinheit macht Geräusche</b>	Ein Rauschen kann vorkommen, wenn die Lüftungsklappe sich zurücksetzt.
	Nach dem Betrieb des Geräts im WÄRMEN-Modus kann ein Quietschen auftreten, da sich die Kunststoffteile des Geräts ausdehnen und zusammenziehen.

Problem	Mögliche Ursachen
<b>Sowohl die Inneneinheit als auch die Außeneinheit machen Geräusche</b>	Geringfügiges Zischen während des Betriebs: Dies ist normal und wird durch Kühlmittelgas verursacht, das durch die Innen- und Außeneinheiten strömt.
	Möglicherweise ist ein leises Zischen zu hören, wenn das System startet, gerade ausgeschaltet wurde oder abtaut. Dieses Geräusch ist normal und wird durch das Anhalten oder die Richtungsänderung des Kühlgases verursacht.
	Quietschen: Normales Ausdehnen und Zusammenziehen von Kunststoff- und Metallteilen, verursacht durch Temperaturänderungen während des Betriebs, kann Quietschgeräusche verursachen.
<b>Die Außeneinheit macht Geräusche</b>	Die Einheit gibt je nach aktuellem Betriebsmodus unterschiedliche Töne aus.
<b>Staub wird entweder von der Innen- oder Außeneinheit abgegeben</b>	Die Einheit kann sich bei längerer Nichtbenutzung Staub ansammeln, der beim Einschalten des Geräts abgegeben wird. Dies kann dadurch gemindert werden, dass die Einheit bei längerer Inaktivität abgedeckt wird.
<b>Die Einheit lässt einen schlechten Geruch austreten</b>	Die Einheit kann Gerüche aus der Umgebung (z. B. Möbel, Kochen, Zigaretten usw.) absorbieren, die während des Betriebs abgegeben werden.
	Die Filter der Einheit sind schimmelig geworden und sollten gereinigt werden.
<b>Der Lüfter der Außeneinheit funktioniert nicht</b>	Während des Betriebs wird die Lüftergeschwindigkeit gesteuert, um den Produktbetrieb zu optimieren.
<b>Der Betrieb ist sprunghaft, unberechenbar, oder die Einheit reagiert nicht</b>	Störungen von Mobilfunkmasten und Fernverstärkern können zu Fehlfunktionen der Einheit führen. In diesem Fall versuchen Sie folgendes:
	<ul style="list-style-type: none"> <li>• Die Netzversorgung trennen und dann wieder einschalten.</li> <li>• Drücken Sie die EIN / AUS-Taste auf der Fernbedienung, um den Betrieb zurückzusetzen.</li> </ul>
<b>HINWEIS:</b> Wenn das Problem weiterhin besteht, wenden Sie sich an ihren Händler vor Ort oder an den nächsten Kundendienst. Geben Sie eine detaillierte Beschreibung der Fehlfunktion der Einheit sowie Ihre Modellnummer an.	

## Fehlerbehebung

Wenn Probleme auftreten, überprüfen Sie bitte die folgenden Punkte, bevor Sie sich an ein Reparaturunternehmen wenden.

Problem	Mögliche Ursachen	Lösung
<b>Schlechte Kühlleistung</b>	Die Temperatureinstellung ist möglicherweise höher als die Umgebungstemperatur	Senken Sie die Temperatureinstellung
	Der Wärmetauscher der Innen- oder Außeneinheit ist verschmutzt	Reinigen Sie den betroffenen Wärmetauscher
	Der Luftfilter ist verschmutzt	Entfernen Sie den Filter und reinigen Sie ihn gemäß den Anweisungen
	Der Lufteinlass oder -auslass einer der Einheiten ist blockiert	Schalten Sie die Einheit aus, entfernen Sie das Hindernis und schalten Sie es wieder ein
	Türen und Fenster sind offen	Stellen Sie sicher, dass alle Türen und Fenster geschlossen sind, während Sie die Einheit betreiben
	Übermäßige Wärme wird durch Sonnenlicht erzeugt	Schließen Sie Fenster und Vorhänge bei starker Hitze oder strahlendem Sonnenschein
	Zu viele Wärmequellen im Raum (Menschen, Computer, Elektronik, usw.)	Reduzieren der Menge der Heizquellen
	Niedriger Kühlmittelstand aufgrund von Leckagen oder langfristiger Verwendung	Auf Lecks prüfen, ggf. wieder abdichten und Kühlmittel auffüllen
	RUHE-Funktion ist aktiviert (optionale Funktion)	Die RUHE-Funktion kann die Betriebsleistung senken. Schalten Sie RUHE-Funktion aus.

Problem	Mögliche Ursachen	Lösung
<b>Die Einheit funktioniert nicht</b>	Stromausfall	Warten Sie, bis die Stromversorgung wiederhergestellt ist
	Das Gerät ist ausgeschaltet	Schalten Sie den Strom an
	Die Sicherung ist durchgebrannt	Ersetzen Sie die Sicherung
	Batterien der Fernbedienung sind leer	Batterien austauschen
	Der 3-Minuten-Schutz der Einheit wurde aktiviert	Warten Sie nach dem Neustart des Geräts drei Minuten
	Der Timer ist aktiviert	Schalten Sie den Timer aus
<b>Die Einheit startet und stoppt häufig</b>	Nicht komprimierbares Gas oder Feuchtigkeit ist in das System eingedrungen.	Das System entlüften und mit Kühlmittel auffüllen
	Der Kompressor ist defekt	Ersetzen Sie den Kompressor
	Die Spannung ist zu hoch oder zu niedrig	Installieren Sie einen Spannungsregler, um die Spannung zu regulieren
<b>Schlechte Wärmeleistung</b>	Die Außentemperatur ist extrem niedrig	Verwendung der zusätzlichen Wärmeeinrichtung
	Kalte Luft dringt durch Türen und Fenster ein	Stellen Sie sicher, dass alle Türen und Fenster während des Betriebs geschlossen sind
	Niedriger Kühlmittelstand aufgrund von Leckagen oder langfristiger Verwendung	Auf Lecks prüfen, ggf. wieder abdichten und Kühlmittel auffüllen
<b>Anzeigelampen blinken weiterhin</b>	Die Einheit kann den Betrieb anhalten oder im Sicherheitsmodus weiterarbeiten. Wenn die Anzeigelampen weiterhin aufleuchten oder Fehlercodes angezeigt werden, warten Sie bitte für ungefähr 10 Minuten. Das Problem kann sich von selbst lösen. Wenn nicht, ziehen Sie den Netzstecker, und schalten das Gerät dann wieder an. Schalten Sie die Einheit an. Wenn das Problem weiterhin besteht, ziehen Sie den Netzstecker und kontaktieren Sie Ihren nächsten Kundendienst.	
<b>Ein Fehlercode erscheint im Fenster Anzeige der Inneneinheit:</b> • E0, E1, E2... • P1, P2, P3... • F1, F2, F3...		

**HINWEIS:** Wenn das Problem nach den oben genannten Prüfungen und Diagnosen weiterhin besteht, schalten Sie die Einheit sofort aus und wenden Sie sich an einen autorisierten Kundendienst.



## Anlage zur Bedienungsanleitung Ihrer MSAF5-QE Klimaanlage

Bei Ihrer Klimaanlage wird das Kältemittel R32 eingesetzt. R32 ist ein fluoriertes Treibhausgas, das für die Funktion der Anlage benötigt wird. Der Treibhauspotential(GWP=Global Warming Potential) von R32 beträgt 675 . Dies bedeutet, wenn 1 kg R32 in die Atmosphäre gelangt der Einfluss auf die globale Erderwärmung 675 mal höher ist als 1 kg CO<sup>2</sup>, über ein Zeitraum von 100 Jahren.

SPLIT TYPE AIR CONDITIONER				
MODEL	MSAF5-09HRDN8-QE			
INDOOR MODEL	MSAF5-09HRDN8-QE-IU			
OUTDOOR MODEL	MSAF5-09HRDN8-QE-OU			
COOLING CAPACITY	8800Btu/h			
HEATING CAPACITY	10000Btu/h			
REFRIGERANT	R32/0.8kg			
EXCESSIVE OPERATING PRESSURE	DISCHARGE	4.3MPa		
	SUCTION	1.7MPa		
POWER SOURCE	220-240V~ 50Hz, 1Ph			
RATED CURRENT	10.0A			
RATED INPUT	2300W			
OUTDOOR UNIT RESISTANCE CLASS	IP 24			
Contains fluorinated greenhouse gases GWP: 675; 0.54 tonnes CO <sub>2</sub> equivalent.				
Enthält fluorierte Treibhausgase GWP: 675; 0.54 Tonnen CO <sub>2</sub> Äquivalent.				
MIDEA EUROPE GmbH, Eisenstraße 9c, 65428 Rüsselsheim, Germany				
<b>comfee'</b>				

### OUTDOOR UNIT CAUTION

1. Ensure to evacuate the air inside the indoor unit and pipes with vacuum pump.
2. Make sure the additional amount of refrigerant to be charged is based on the pipe size and length, please refer to the INSTALLATION INSTRUCTIONS for details.
3. Incorrect installation due to ignoring of the instruction will cause serious problem to the machine.

SPLIT TYPE AIR CONDITIONER				
MODEL	MSAF5-12HRDN8-QE			
INDOOR MODEL	MSAF5-12HRDN8-QE-IU			
OUTDOOR MODEL	MSAF5-12HRDN8-QE-OU			
COOLING CAPACITY	11000Btu/h			
HEATING CAPACITY	12280Btu/h			
REFRIGERANT	R32/0.8kg			
EXCESSIVE OPERATING PRESSURE	DISCHARGE	4.3MPa		
	SUCTION	1.7MPa		
POWER SOURCE	220-240V~ 50Hz, 1Ph			
RATED CURRENT	10.0A			
RATED INPUT	2300W			
OUTDOOR UNIT RESISTANCE CLASS	IP 24			
Contains fluorinated greenhouse gases GWP: 675; 0.54 tonnes CO <sub>2</sub> equivalent.				
Enthält fluorierte Treibhausgase GWP: 675; 0.54 Tonnen CO <sub>2</sub> Äquivalent.				
MIDEA EUROPE GmbH, Eisenstraße 9c, 65428 Rüsselsheim, Germany				
<b>comfee'</b>				

### OUTDOOR UNIT CAUTION

1. Ensure to evacuate the air inside the indoor unit and pipes with vacuum pump.
2. Make sure the additional amount of refrigerant to be charged is based on the pipe size and length, please refer to the INSTALLATION INSTRUCTIONS for details.
3. Incorrect installation due to ignoring of the instruction will cause serious problem to the machine.

SPLIT TYPE AIR CONDITIONER				
MODEL	MSAF5-18HRDN8-QE			
INDOOR MODEL	MSAF5-18HRDN8-QE-IU			
OUTDOOR MODEL	MSAF5-18HRDN8-QE-OU			
COOLING CAPACITY	16000Btu/h			
HEATING CAPACITY	19000Btu/h			
REFRIGERANT	R32/1.19kg			
EXCESSIVE OPERATING PRESSURE	DISCHARGE	4.3MPa		
	SUCTION	1.7MPa		
POWER SOURCE	220-240V~ 50Hz, 1Ph			
RATED CURRENT	13.0A			
RATED INPUT	2500W			
OUTDOOR UNIT RESISTANCE CLASS	IP 24			
Contains fluorinated greenhouse gases GWP: 675; 0.74 tonnes CO <sub>2</sub> equivalent.				
Enthält fluorierte Treibhausgase GWP: 675; 0.74 Tonnen CO <sub>2</sub> Äquivalent.				
MIDEA EUROPE GmbH, Eisenstraße 9c, 65428 Rüsselsheim, Germany				
<b>comfee'</b>				

### OUTDOOR UNIT CAUTION

1. Ensure to evacuate the air inside the indoor unit and pipes with vacuum pump.
2. Make sure the additional amount of refrigerant to be charged is based on the pipe size and length, please refer to the INSTALLATION INSTRUCTIONS for details.
3. Incorrect installation due to ignoring of the instruction will cause serious problem to the machine.

## Anlage zur Bedienungsanleitung Ihrer MSAF5-QE Klimaanlage

Bei Ihrer Klimaanlage wird das Kältemittel R32 eingesetzt. R32 ist ein fluoriertes Treibhausgas, das für die Funktion der Anlage benötigt wird. Der Treibhauspotential(GWP=Global Warming Potential) von R32 beträgt 675 . Dies bedeutet, wenn 1 kg R32 in die Atmosphäre gelangt der Einfluss auf die globale Erderwärmung 675 mal höher ist als 1 kg CO<sup>2</sup>, über ein Zeitraum von 100 Jahren.

SPLIT TYPE AIR CONDITIONER			
MODEL	MSAF5-09HRDN8-QE		
INDOOR MODEL	MSAF5-09HRDN8-QE-IU		
OUTDOOR MODEL	MSAF5-09HRDN8-QE-OU		
COOLING CAPACITY	8800Btu/h		
HEATING CAPACITY	10000Btu/h		
REFRIGERANT	R32/0.8kg		
EXCESSIVE OPERATING PRESSURE	DISCHARGE	4.3MPa	
	SUCTION	1.7MPa	
POWER SOURCE	220-240V~ 50Hz, 1Ph		
RATED CURRENT	10.0A		
RATED INPUT	2300W		
OUTDOOR UNIT RESISTANCE CLASS	IP 24		
Contains fluorinated greenhouse gases GWP: 675; 0.54 tonnes CO <sub>2</sub> equivalent.			
Enthält fluorierte Treibhausgase GWP: 675; 0.54 Tonnen CO <sub>2</sub> Äquivalent.			
MIDEA EUROPE GmbH, Eisenstraße 9c, 65428 Rüsselsheim, Germany			
<b>comfee'</b>			

### OUTDOOR UNIT CAUTION

1. Ensure to evacuate the air inside the indoor unit and pipes with vacuum pump.
2. Make sure the additional amount of refrigerant to be charged is based on the pipe size and length, please refer to the INSTALLATION INSTRUCTIONS for details.
3. Incorrect installation due to ignoring of the instruction will cause serious problem to the machine.

SPLIT TYPE AIR CONDITIONER			
MODEL	MSAF5-12HRDN8-QE		
INDOOR MODEL	MSAF5-12HRDN8-QE-IU		
OUTDOOR MODEL	MSAF5-12HRDN8-QE-OU		
COOLING CAPACITY	11000Btu/h		
HEATING CAPACITY	12280Btu/h		
REFRIGERANT	R32/0.8kg		
EXCESSIVE OPERATING PRESSURE	DISCHARGE	4.3MPa	
	SUCTION	1.7MPa	
POWER SOURCE	220-240V~ 50Hz, 1Ph		
RATED CURRENT	10.0A		
RATED INPUT	2300W		
OUTDOOR UNIT RESISTANCE CLASS	IP 24		
Contains fluorinated greenhouse gases GWP: 675; 0.54 tonnes CO <sub>2</sub> equivalent.			
Enthält fluorierte Treibhausgase GWP: 675; 0.54 Tonnen CO <sub>2</sub> Äquivalent.			
MIDEA EUROPE GmbH, Eisenstraße 9c, 65428 Rüsselsheim, Germany			
<b>comfee'</b>			

### OUTDOOR UNIT CAUTION

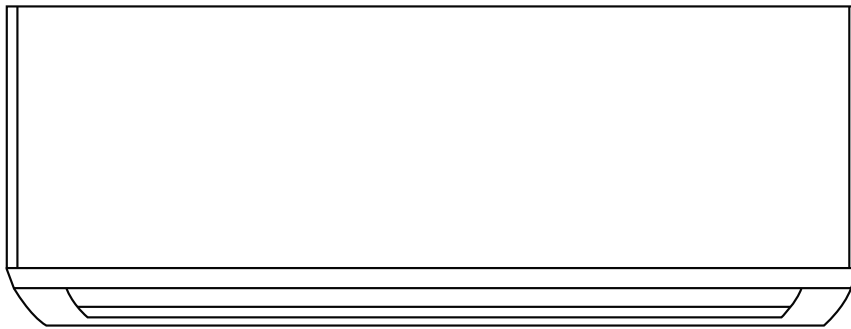
1. Ensure to evacuate the air inside the indoor unit and pipes with vacuum pump.
2. Make sure the additional amount of refrigerant to be charged is based on the pipe size and length, please refer to the INSTALLATION INSTRUCTIONS for details.
3. Incorrect installation due to ignoring of the instruction will cause serious problem to the machine.

SPLIT TYPE AIR CONDITIONER			
MODEL	MSAF5-18HRDN8-QE		
INDOOR MODEL	MSAF5-18HRDN8-QE-IU		
OUTDOOR MODEL	MSAF5-18HRDN8-QE-OU		
COOLING CAPACITY	16000Btu/h		
HEATING CAPACITY	19000Btu/h		
REFRIGERANT	R32/1.19kg		
EXCESSIVE OPERATING PRESSURE	DISCHARGE	4.3MPa	
	SUCTION	1.7MPa	
POWER SOURCE	220-240V~ 50Hz, 1Ph		
RATED CURRENT	13.0A		
RATED INPUT	2500W		
OUTDOOR UNIT RESISTANCE CLASS	IP 24		
Contains fluorinated greenhouse gases GWP: 675; 0.74 tonnes CO <sub>2</sub> equivalent.			
Enthält fluorierte Treibhausgase GWP: 675; 0.74 Tonnen CO <sub>2</sub> Äquivalent.			
MIDEA EUROPE GmbH, Eisenstraße 9c, 65428 Rüsselsheim, Germany			
<b>comfee'</b>			

### OUTDOOR UNIT CAUTION

1. Ensure to evacuate the air inside the indoor unit and pipes with vacuum pump.
2. Make sure the additional amount of refrigerant to be charged is based on the pipe size and length, please refer to the INSTALLATION INSTRUCTIONS for details.
3. Incorrect installation due to ignoring of the instruction will cause serious problem to the machine.

# Installationsanleitung



**WICHTIGER HINWEIS:**



Lesen Sie diese Anleitung sorgfältig durch, bevor Sie Ihre neue Klimaanlage installieren oder in Betrieb nehmen. Bewahren Sie diese Anleitung zum späteren Nachschlagen auf.



# Inhaltsverzeichnis

<b>1</b>	<b>Sicherheitsvorkehrungen .....</b>	<b>3</b>
<b>2</b>	<b>Zubehör .....</b>	<b>7</b>
<b>3</b>	<b>Einheitteile .....</b>	<b>8</b>
<b>4</b>	<b>Installation der Inneneinheit.....</b>	<b>9</b>
	1. Installationsort auswählen .....	9
	2. Befestigen der Montageplatte an der Wand .....	9
	3. Bohren eines Loches für das Verbindungsrohr .....	10
	4. Vorbereitung der Kühlmittleitung.....	11
	5. Ablaufschlauch anschließen .....	14
	6. Signalkabel anschließen.....	15
	7. Umwickeln von Rohren und Kabeln .....	16
	8. Inneneinheit installieren.....	17
<b>5</b>	<b>Installation der Außeneinheit .....</b>	<b>18</b>
	1. Installationsort auswählen .....	18
	2. Installation einer Ablaufverbindung( nur für Wärmepumpeneinheit).....	19
	3. Außeneinheit verankern.....	19
	4. Signal- und Stromkabel anschließen.....	21
<b>6</b>	<b>Anschluss von Kühlmittleitungen .....</b>	<b>22</b>
	Die Kühlmittleitung mit der Außeneinheit anschließen .....	22
<b>7</b>	<b>Überprüfung auf Elektro- und Gas-Lecks .....</b>	<b>25</b>
<b>8</b>	<b>Testlauf .....</b>	<b>26</b>
<b>9</b>	<b>Information zur Wartung .....</b>	<b>28</b>

# Sicherheitsvorkehrungen

## 1

**Lesen Sie Sicherheitsvorkehrungen vor der Inbetriebnahme und Montage**  
**Falsche Installation wegen Nichtbeachtung der Anweisungen kann zu schweren Schäden oder Verletzungen führen.**

Der Schweregrad potenzieller Schäden oder Verletzungen wird entweder als **WARNUNG** oder **VORSICHT** klassifiziert.



**WARNUNG**

Dieses Symbol zeigt an, dass das Ignorieren von Anweisungen zum Tod oder zu schweren Verletzungen führen kann.



**VORSICHT**

Dieses Symbol weist darauf hin, dass das Ignorieren von Anweisungen zu mittelschweren Verletzungen an ihrer Person oder zu Schäden an Ihrem Gerät oder anderen Gegenständen führen kann.

## ELEKTRISCHE WARNUNGEN

- Verwenden Sie nur das angegebene Netzkabel. Wenn das Netzkabel beschädigt ist, muss es vom Hersteller, seinem Kundendienst oder ähnlich qualifizierten Personen ausgetauscht werden, um Gefahren zu vermeiden.
- Halten Sie den Netzstecker sauber. Entfernen Sie jeglichen Staub oder Schmutz, der sich am oder um den Stecker herum ansammelt. Verschmutzte Stecker können Feuer oder elektrischen Schlag verursachen.
- Ziehen Sie **nicht** am Netzkabel, um die Einheit vom Netz zu trennen. Halten Sie den Stecker fest und ziehen Sie ihn aus der Steckdose. Wenn Sie direkt am Kabel ziehen, kann es beschädigt werden, was zu Feuer oder Stromschlag führen kann.
- Ändern Sie **nicht** die Länge des Netzkabels und benutzen Sie kein Verlängerungskabel um die Einheit mit Strom zu versorgen.
- Teilen Sie die Steckdose **nicht** mit anderen Geräten. Unangebrachter oder unzureichende Stromversorgung kann Feuer oder einen elektrischen Schlag verursachen.
- Das Produkt muss zum Zeitpunkt der Installation ordnungsgemäß geerdet sein, oder es kann ein elektrischer Schlag verursacht werden.
- Für alle elektrische Arbeiten folgen Sie bitten den alle örtlichen und nationalen Verkabelungsvorschriften Richtlinien und der Installationsanleitung. Schließen Sie die Kabel fest an und klemmen sie diese äußerst fest zu, um zu verhindern, dass das Terminal durch Außeneinflüsse beschädigt wird. Unsachgemäße elektrische Anschlüsse können überhitzen, Feuer verursachen und auch zu einem Stromschlag führen. Alle elektrischen Anschlüsse müssen gemäß dem elektrischen Anschlussplan an den Schalttafeln der Innen- und Außeneinheiten erfolgen.
- Die gesamte Verkabelung muss so angeordnet sein, dass die Abdeckung der Steuerplatine ordnungsgemäß geschlossen werden kann. Wenn die Abdeckung der Steuerplatine nicht richtig geschlossen wird, kann dies zu Korrosion führen und dazu führen, dass sich die Anschlusspunkte am Terminal erwärmen, Feuer fangen oder einen elektrischen Schlag verursachen.
- Beim Anschließen von Strom an eine feste Verkabelung eine allpolige Trennvorrichtung mit mindestens 3 mm Abstand in allen Polen aufweist und einen Ableitstrom von mehr als 10 mA aufweisen kann, wobei die Fehlerstromvorrichtung (RCD) einen Nennfehlerbetriebsstrom von nicht mehr als 30 mA aufweist und die Trennung in die feste Verkabelung gemäß den Verkabelungsregeln integriert werden muss. die Einheit

## BEACHTEN SIE SICHERHEITSDATEN DER SICHERUNG

Die Platine (PCB) der Klimaanlage ist mit einer Sicherung für Überstromschutz ausgestattet.

Die Spezifikationen der Sicherung sind auf der Platine aufgedruckt, z. B.:

**Inneneinheit:** T3.15AL / 250VAC, T5AL / 250VAC, T3.15A / 250VAC, T5A / 250VAC, usw.

**Außeneinheit:** T20A/250VAC( $\leq 18000$ Btu/h Einheit), T30A/250VAC( $> 18000$ Btu/h Einheit)

(nicht anwendbar auf die Einheiten ohne Leiterplatte (PCB))

**HINWEIS:** Bei den Einheiten mit Kühlmittel R32 oder R290 kann nur eine keramische Sicherung verwendet werden.



## WARNUNGEN FÜR PRODUKT INSTALLATION

1. Die Installation muss von einem autorisierten Händler oder Fachkraft durchgeführt werden. Fehlerhafte Montage kann Wasserschäden, Stromschlag oder einen Brand verursachen.
2. Die Installation muss entsprechend den Installationsanweisungen durchgeführt werden. Unsachgemäße Montage kann Wasseraustritt, elektrischen Schlag oder Brand verursachen. (In Nordamerika darf die Installation gemäß den Anforderungen von NEC und CEC nur von autorisiertem Personal durchgeführt werden.)
3. Wenden Sie sich an den autorisierten Servicetechniker, um diese Einheit zu reparieren oder zu warten. Die Einheit muss gemäß den nationalen Verkabelungsvorschriften installiert werden.
4. Verwenden Sie nur das im Lieferumfang enthaltene Zubehör, Teile und spezifische Teile für die Installation. Verwendung von Nicht-Standard-Teilen können Wasserschäden, elektrischen Schlag oder Feuer verursachen und die Einheit veranlassen auszufallen.
5. Stellen Sie die Einheit in einer festen Position auf, die das Gewicht der Einheit tragen kann. Wenn die gewählte Position nicht das Gewicht der Einheit tragen kann, oder wenn die Installation nicht ordnungsgemäß erfolgt, kann die Einheit umfallen und schwere Verletzungen und Schäden verursachen.
6. Installieren Sie die Ablaufrohre gemäß den Anweisungen in dieser Anleitung. Unsachgemäßer Ablauf kann zu Wasserschäden an Ihrem Haus und Eigentum führen.
7. Bei Geräten, die über eine elektrische Zusatzheizung verfügen, darf die Einheit **nicht** innerhalb von 1 Meter (3 Fuß) von brennbaren Materialien installiert werden. die Einheit
8. Installieren Sie die Einheit **NICHT** an einem Ort, der brennbaren Gaslecks ausgesetzt sein könnte. Wenn sich um die Einheit herum brennbare Gase ansammeln, kann dies zu einem Brand führen.
9. Schalten Sie den Strom erst ein, wenn alle Arbeiten abgeschlossen sind.
10. Wenden Sie sich an einen erfahrenen Servicetechniker, wenn Sie das Klimagerät bewegen oder umstellen, um die Einheit zu trennen und wieder zu installieren
11. Wie Sie die Einheit an der Halterung anbringen, lesen Sie bitte die Informationen unter „Installation der Inneneinheit“ und „Installation der Außeneinheit“.



## Vorsicht für die Verwendung von Kühlmittel R32 / R290

### 1. Installation (Raum)

- Dass der Einbau von Rohrleitungen auf ein Minimum beschränkt wird.
- Diese Rohrleitungen müssen vor physischer Beschädigung geschützt werden.
- Die Einhaltung der nationalen Gasvorschriften ist zu beachten.
- Dass mechanische Verbindungen zu Wartungszwecken zugänglich sein müssen.
- In Fällen, in denen eine mechanische Belüftung erforderlich ist, müssen die Belüftungsöffnungen frei von Hindernissen sein.
- Bei der Entsorgung des Produktes, richten Sie sich nach den nationalen Vorschriften auf die richtige Aufbereitung.

### 2. Wartung

- Jede Person, die an Arbeiten an oder dem Eingriff in einen Kühlmittelkreislauf beteiligt ist, sollte über ein aktuell gültiges Zertifikat einer von der Industrie akkreditierten Bewertungsstelle verfügen, die ihre Kompetenz zum sicheren Umgang mit Kühlmitteln gemäß einer von der Industrie anerkannten Bewertungsspezifikation autorisiert.
- Wartungsarbeiten dürfen nur gemäß den Anweisungen des Geräteherstellers durchgeführt werden. Wartungs- und Reparaturarbeiten, die die Unterstützung durch anderes Fachpersonal erfordern, sind unter Aufsicht der für die Verwendung brennbarer Kühlmittel zuständigen Person durchzuführen.

3. Verwenden Sie keine anderen Mittel als die vom Hersteller empfohlenen, um den Abtauvorgang zu beschleunigen oder zu reinigen.

4. Die Einheit ist in einem Raum ohne ständig betriebene Zündquellen zu lagern (z. B. offene Flammen, ein Betriebsgasgerät oder ein Elektroheizgerät)

5. Nicht durchbohren oder verbrennen.

6. Beachten Sie, dass Kühlmittel möglicherweise keinen Geruch enthalten.

7. Achten Sie darauf, dass keine Fremdkörper (Öl, Wasser usw.) in die Rohrleitungen gelangen. Verschließen Sie die Öffnung zum Aufbewahren der Rohrleitungen durch Einklemmen, Abkleben usw.

Verwenden Sie für Inneneinheiten die R32-Flareless-Verbindung nur, wenn Sie die Inneneinheit anschließen und die Rohrleitungen anschließen (wenn Sie die Einheit in Innenräumen anschließen). Die Verwendung von Rohren, Muttern oder Überwurfmutter, die nicht den angegebenen Spezifikationen entsprechen, kann zu Fehlfunktionen, Bersten der Rohrleitungen oder Verletzungen aufgrund eines zu hohen Innendrucks des Kühlmittelkreislaufs führen, der durch Luftzufuhr verursacht wird.

## **WARNUNG**

Das Gerät muss in einem gut belüfteten Bereich gelagert werden, in dem die Raumgröße der für den Betrieb angegebenen Raumfläche entspricht.

Für R32 Modelle mit Kühlmittel:

Das Gerät sollte in einem Raum mit einer Bodenfläche von mehr als 4 m<sup>2</sup> installiert, betrieben und gelagert werden.

Das Gerät darf nicht in einem ungelüfteten Raum installiert werden, wenn der Raum kleiner als 4m<sup>2</sup> ist.

Für R290 Kühlmittel-Modelle, ist die benötigte Mindestraumgröße:

$\leq 9000\text{BTU} / \text{h}$  Einheiten: 13 m<sup>2</sup>,  $> 9000\text{BTU} / \text{h}$  und  $\leq 12000\text{BTU} / \text{h}$  Einheiten: 17 m<sup>2</sup>

$>12000\text{Btu/h}$  und  $\leq 18000\text{Btu/h}$  Einheiten: 24 m<sup>2</sup>

$>18000\text{Btu/h}$  und  $\leq 24000\text{Btu/h}$  Einheiten: 35 m<sup>2</sup>








**Vorsicht: Brandgefahr**

**WARNUNG:** Installation, Wartung und Außerbetriebnahme

dürfen nur entsprechend den Anweisungen des Geräteherstellers durchgeführt werden. Wartungs- und Reparaturarbeiten, die die Unterstützung durch anderes Fachpersonal erfordern, sind unter Aufsicht der für die Verwendung brennbarer Kühlmittel zuständigen Person durchzuführen. Weitere Informationen entnehmen Sie bitte dem Abschnitt „Information Wartung“. (Dies ist nur erforderlich, wenn die Einheit R32 / R290-Kühlmittel verwendet.)

**Erklärung der Symbole auf der Inneneinheit oder im Außenbereich (gilt nur für die Einheit, das nur Kühlmittel R32 / R290 verwendet):**

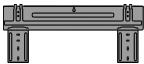












	<b>WARNUNG</b>	Dieses Symbol zeigt an, dass dieses Gerät ein brennbares Kühlmittel verwendet hat. Wenn das Kühlmittel austritt und einer externen Zündquelle ausgesetzt ist, besteht Brandgefahr.
	<b>VORSICHT</b>	Dieses Symbol zeigt an, dass das Betriebshandbuch sorgfältig gelesen werden sollte.
	<b>VORSICHT</b>	Dieses Symbol zeigt an, dass ein Servicepersonal dieses Gerät unter Bezugnahme auf das Installationshandbuch handhaben sollte.
	<b>VORSICHT</b>	
	<b>VORSICHT</b>	Dieses Symbol zeigt an, dass Informationen wie das Betriebsanleitung oder die Installationsanleitung verfügbar sind.



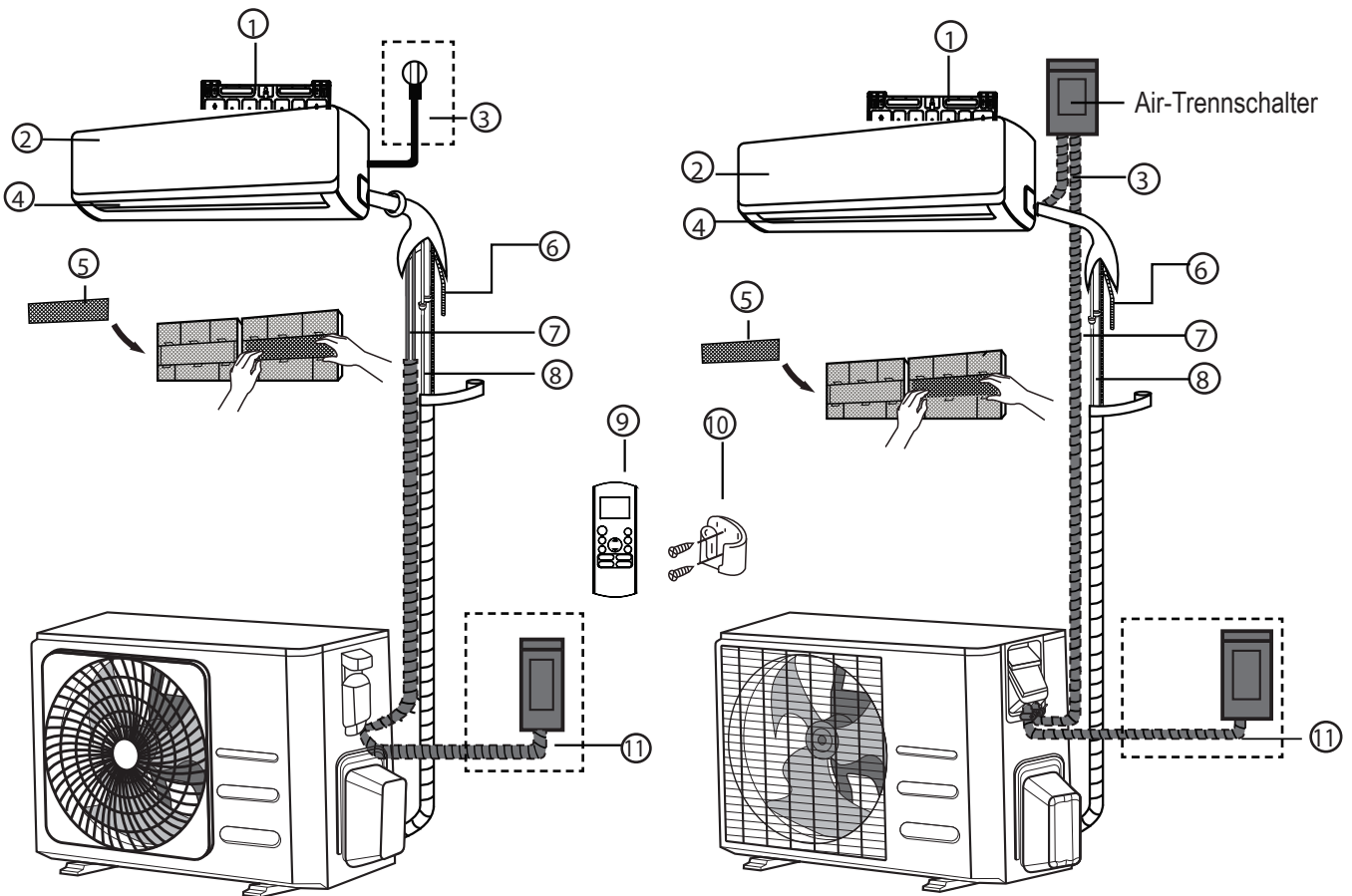
# Zubehör

# 2

Die Klimaanlage wird mit folgendem Zubehör geliefert. Verwenden Sie alle Installationsteile und Zubehöerteile, um die Klimaanlage zu installieren. Unsachgemäße Installation kann zu Wasserleckage, Stromschlag und Feuer oder oder das Gerät ausfallen lassen. Diese Einzelteile sind nicht im Lieferumfang der Klimaanlage enthalten und müssen separat erworben werden.

Name	Form	Menge	
Montageplatte		1	
Ankerklip		5	
Montageplatte Befestigungsschraube ST3.9 X 25		5	
Fernbedienung		1	
Befestigungsschraube für Halterung der Fernbedienung		2	Optionales Zubehör
Fernbedienungshalter		1	
Trockenbatterie AAA. LR03		2	
Siegel		1	(nur für Kühl- und Wärmemodelle)
Ablaufverbindung			
Gebrauchsanleitung		1	
Installationsanleitung		1	
Abbildung der Fernbedienung		1	
Luftverbesserungsfilter		1	(zur Montage an der Rückseite des Luftfilters)
Kühlmittelleitung schnell anschließen		1	
Schalldämpfende Unterlage		2	(Verwendet, um die Schnellkupplungen zu umwickeln)

**HINWEIS:** Die Installation muss gemäß der Anforderungen der örtlichen und nationalen Normen durchgeführt werden. Die Installation kann in verschiedenen Bereichen etwas unterschiedlich sein.



(1)

(2)

- |                                 |   |  |
|---------------------------------|---|--|
| ① Wandmontageplatte             | ⑤ Funktionelle Filter (auf der Rückseite der Hauptfilter – bei einigen Einheiten) | ⑨ Fernbedienung                              |
| ② Frontblende                   | ⑥ Abflussrohr   | ⑩ Halter für die (einige Einheiten)          |
| ③ Stromkabel (einige Einheiten) | ⑦ Signalkabel   | ⑪ Stromkabel Außeneinheit (einige Einheiten) |
| ④ Lüftungsklappe                | ⑧ Kühlmittelleitung   |  |

## HINWEIS ZU ILLUSTRATIONEN

Abbildungen in dieser Anleitung dienen zur Erläuterung. Die tatsächliche Form Ihrer Inneneinheit kann geringfügig abweichen. Die tatsächliche Form soll Vorrang haben.

# Installation der Inneneinheit

# 4

## Montageanleitung - Inneneinheit

### VOR DER INSTALLATION

Vergewissern Sie sich vor der Installation der Inneneinheit anhand des Etiketts auf der Produktverpackung, dass die Modellnummer der Inneneinheit mit der Modellnummer der Außeneinheit übereinstimmt.

### Schritt 1: Installationsort auswählen

Bevor Sie die Inneneinheit installieren, müssen Sie einen geeigneten Standort auswählen. Die folgenden Normen helfen Ihnen, einen geeigneten Standort für die Einheit auszuwählen.

**Die richtigen Installationsorte erfüllen die folgenden Normen:**

- Gute Luftzirkulation
- Bequemer Ablauf
- Lärm von der Einheit wird andere Menschen nicht stören
- Fest und fest - der Standort vibriert nicht
- Stark genug, um das Gewicht des Geräts zu tragen
- Ein Standort von mindestens einem Meter von allen anderen elektrischen Geräten (z. B. TV, Radio, Computer)

**Installieren Sie die Einheit NICHT an folgenden Orten:**

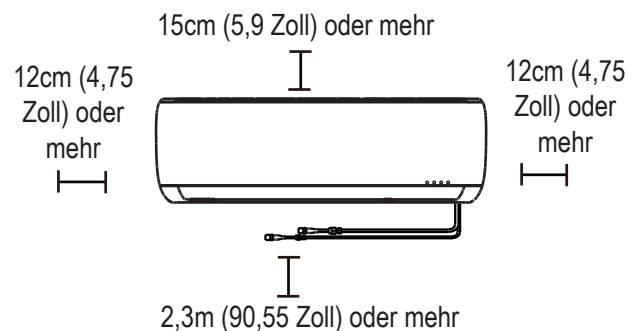
- In der Nähe von Wärmequellen, Dampf oder brennbaren Gasen
- In der Nähe von entflammaren Gegenständen wie Vorhängen oder Kleidung
- In der Nähe von Hindernissen, die die Luftzirkulation blockieren könnten
- In der Nähe der Tür
- An einem Ort, der direktem Sonnenlicht ausgesetzt ist

### HINWEIS ZUM LOCH IN DER WAND:

Wenn keine feste Kühlmittelleitungen vorhanden sind:

Beachten Sie bei der Auswahl eines Standortes, dass Sie genügend Platz für ein Loch in der Wand lassen müssen (siehe Schritt „**Wandloch für Verbindungsleitungen bohren**“) für das Signalkabel und die Kühlmittelleitungen, die die Innen- und Außeneinheiten verbinden. Die Standardposition für alle Rohrleitungen ist die rechte Seite der Inneneinheit (in Richtung der Einheit). Die Einheit kann jedoch Rohrleitungen sowohl nach links als auch nach rechts zulassen.

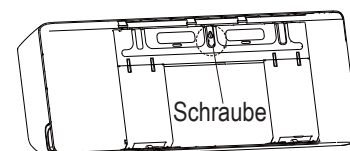
**Beachten Sie das folgende Diagramm, um den richtigen Abstand zu Wänden und Decke zu gewährleisten:**



### Schritt 2: Befestigen der Montageplatte an der Wand

Die Inneneinheit wird auf die Montageplatte installiert.

- Entfernen Sie die Schraube, die die Montageplatte mit der Rückseite der Inneneinheit verbindet.



- Befestigen Sie die Montageplatte mit den Schrauben an der Wand. Achten Sie darauf, dass der Montageplatte flach an der Wand aufliegt.

## HINWEIS für Beton oder Ziegelwände:

Wenn die Wand aus Ziegelsteinen, Beton oder ähnlichen Material hergestellt ist, bohren sie Löcher mit einem 5 mm-Durchmesser (0,2 Zoll Durchmesser) L in die r Wand, und setzen die vorgesehenen Dübel ein. Dann sichern Sie die Montageplatte an der Wand, in dem Sie die Schrauben direkt durch den Ankerclip anziehen.

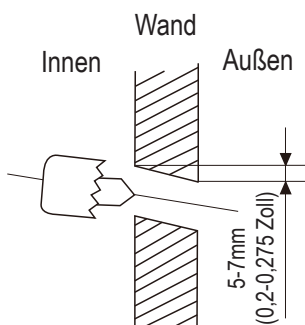
## Schritt 3: Bohren eines Loches für das Verbindungsrohr

1. Bestimmen Sie die Position des Wandlochs anhand der Position der Außeneinheit. Siehe **Abmessungen der Montageplatte**.
2. Unter Verwendung eines 65 mm (2,5 Zoll) oder 90 mm (3,54 Zoll) (je nach Modell) Bohraufsatzes ein Loch in die Wand bohren. Stellen Sie sicher, dass das Loch in einem leichten Winkel nach unten gebohrt wird, so dass das Außenende des Lochs um etwa 5 mm bis 7 mm (0,2-0,275 Zoll) niedriger ist als das Innenende. Dadurch wird der richtige Wasserablauf gewährleistet.
3. Legen Sie die Schutzwandmanschette in das Loch. Dies schützt die Ränder des Lochs und hilft beim Abdichten, wenn Sie den Installationsvorgang abgeschlossen haben.

**HINWEIS:** Wenn das gasseitige Verbindungsrohr  $\Phi$  16 mm (5/8 Zoll) oder mehr beträgt, sollte das Bohrloch  $\Phi$  90 mm (3,54 Zoll) betragen

## VORSICHT

Achten Sie beim Bohren des Wandlochs darauf, Kabel, Rohrleitungen und andere empfindliche Komponenten zu vermeiden.

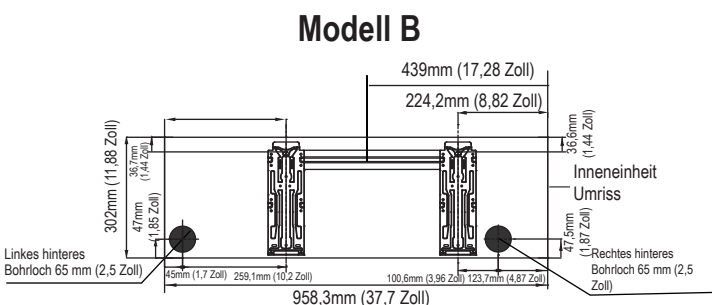
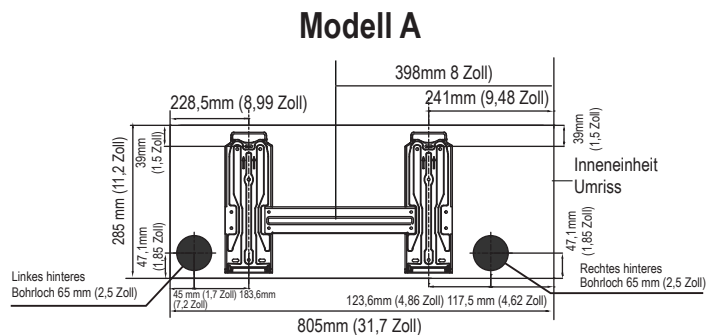
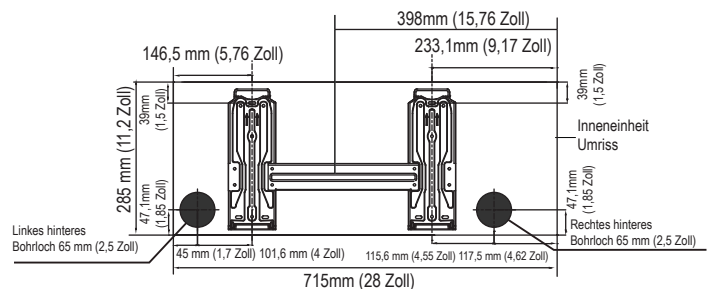
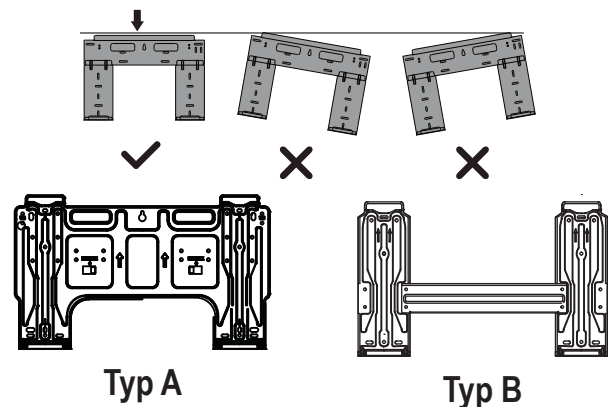


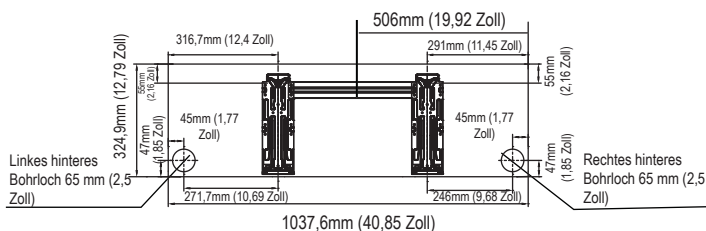
## ABMESSUNGEN DER MONTAGEPLATTE

Verschiedene Modelle haben unterschiedliche Montageplatten. Für die unterschiedlichen Anpassungsanforderungen kann die Form der Montageplatte leicht abweichen. Die Einbaumaße sind jedoch bei gleicher Größe der Inneneinheit gleich.

Siehe z.B. Typ A und Typ B:

Die korrekte Ausrichtung der Montageplatte





### Modell D

## Schritt 4: Vorbereitung der Kühlmittleitung

Die Kühlmittleitung befindet sich innerhalb einer Isolierhülse die an der Rückseite der Einheit angebracht ist. Sie müssen die Rohrleitung vorbereiten, bevor Sie diese durch das Loch in der Wand führen

### Die Einheit ist einstellbar

Beachten Sie bitte, dass die Haken an der Montageplatte kleiner sind als die Löcher auf der Rückseite der Einheit. Wenn Sie nicht genug Platz haben, um die eingebetteten Rohre an das Inneneinheit anzuschließen, kann die Einheit je nach Modell um ca. 30-50 mm (1,25-1,95 Zoll) nach links oder rechts verschoben werden

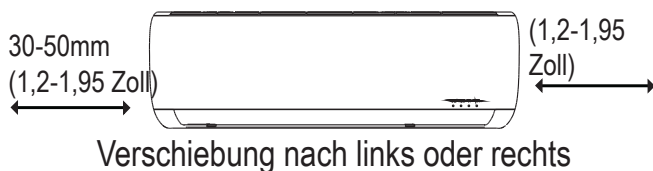


Abb. 4.4

### 4.1 Benötigte Werkzeuge:

Sie benötigen die folgenden Werkzeuge, um diese Installationsarbeiten korrekt auszuführen:

- 1x Maulschlüssel, 19 mm
- 1x Gabelschlüssel, 22 mm / 24 mm
- 1x Gabelschlüssel, 24 mm / 27mm
- 1x Imbusschlüssel, 5 mm
- 1x Philips-Schraubenzieher
- 1x Lecksuchspray oder alternativ Seifenlauge (Mischung aus Wasser und Reinigungsmittel)

### 4.2 Wichtige Informationen

- Befolgen Sie die detaillierten Anweisungen zum Anschließen der Kühlmittleitungen an die Inneneinheit und die Außeneinheit. Wir können nur eine Garantiegewährleisten, wenn

die Leitungen korrekt, wie in der Anleitung beschrieben, installiert sind.

- Entfernen Sie nicht die Verschlusskappen und Stopfen erst unmittelbar bevor Sie die Leitungen installieren.
- Um Lecks zu verhindern, stellen Sie sicher, dass die Schnellspanner absolut schmutzfrei sind. Feuchtigkeit oder Fremdkörper wirken sich negativ auf die Funktion der Quick Release-Anschlüsse aus, was zu einem möglichen Kühlmittelverlust führen kann. (nicht durch die Garantie abgedeckt).
- Nur Kühlmittleitungen im Freien nur bei trockenem Wetter installieren.
- Die Kühlmittleitungen dürfen nach der Installierung nicht verputzt werden.
- Stellen Sie sicher, dass das Kühlmittel nie in die Umwelt gelangen. Der unsachgemäße Umgang mit Kühlmittel kann gesundheitsschädlich sein. Tragen Sie immer Arbeitshandschuhe und eine Schutzbrille bei der Handhabung von Kühlmittel.
- Während der Installationsarbeiten nicht rauchen. Das Gerät darf nie ohne die verbundenen Kühlmittleitungen betrieben werden, sonst wird das Gerät sofort beschädigt werden.
- Die Schraubverbindungen dürfen nur mit dem passenden Gabelschlüssel festgezogen werden.

Kühlmittel-Rohrverbindungen (beide Enden):



Abb. 4.5

**HINWEIS:** Um die Anschlüsse zu unterscheiden an die Inneneinheit und die Außeneinheit angeschlossen werden, sind die Anschlüsse des Kühlmittelrohrs mit „A“, „B“, „C“ und „D“ markiert. Stellen Sie sicher, dass die Markierungen auf

den Anschlüssen mit denen der Innen- bzw. Außenbereiche übereinstimmen

- Bedenken Sie bitte, dass, wenn die mit zu geringem Drehmoment angezogen werden, diese undicht sein können. Wenn sie jedoch mit zu hohem Drehmoment angezogen werden, können die Schraubverbindungen beschädigt werden. Wenn Sie nicht über den Anschluss der Kühlmittleitung selbst nicht sicher sind, ist es zwingend notwendig, dass Sie Ihren Kundendienst kontaktieren oder einen Kältetechniker.

**Wichtig!** Die EQ Ventile sind nur für die einmalige Installation ausgelegt. Deren Dichtung kann nicht garantiert werden, wenn sie mehr als einmal installiert wurde. Dadurch erlischt auch die Garantie.

#### 4.3 Anschluss der Kühlmittleitungen an der Inneneinheit

1. Entfernen Sie nicht die Kunststoffdichtungen von den Inneneinheiten und der entsprechenden Kühlmittleitung erst unmittelbar vor dem Anschließen.
2. Richten der Kühlmittleitungen korrekt aus, stellen Sie sicher, dass die Dimensionen des Verbindungskühlmittelrohres die gleichen sind. Setzen Sie den Schraubverbinder an den Kühlmittleitungen gerade auf das Gewinde der Inneneinheit auf und ziehen Sie dieses zunächst von Hand fest. Siehe Abb. 4.6

**WICHTIG:** Bevor Sie fortfahren, ist es wichtig, dass Sie die folgenden Anweisungen sorgfältig lesen.



Abb. 4.6

3. Halten Sie die Punkte markiert „ ① “ mit einem Gabelschlüssel, und drehen Sie nur

die Muttern markiert „ ② “ unter Verwendung eines Gabelschlüssels (Wählen Sie den entsprechenden Schraubenschlüssel gemäß den Abmessungen der Verbindung aus). **Siehe Abb. 4.7 & Abb. 4.8**

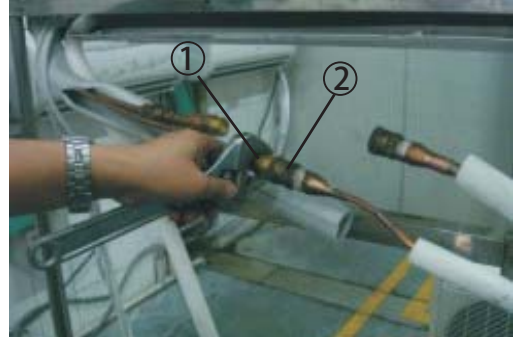


Abb. 4.7



Abb. 4.8

4. Stellen Sie sicher, dass die Schraubverbindungen nicht schräg sitzen, während Sie diese anziehen und schnell arbeiten.

**WICHTIG:** Da die Kupplung mit Schneidringen arbeitet, kann sie auslaufen, wenn Sie die Rohre lösen und wieder anschließen. Dadurch erlischt auch die Garantie.

5. Nach Abschluss der Verbindung wickeln Sie die Kühlmittleitung und das Verbindungskabel mit dem Band zusammen. Siehe Abb. 4.9



Abb. 4.9

6. Nach dem Anschließen der Schnellkupplungspaare führen Sie den Ablassschlauch und die

Kühlmittleitungen durch das Bohrloch, wie in Abb. 4.10 gezeigt wird.

**HINWEIS:** Die Schnellkupplungsteile müssen sich außerhalb des Raumes befinden. Verwendung der Bohrlochhülse, Kappe und Neopren um das Bohrloch abzudichten.



Abb. 4.10

7. Um zu verhindern, dass die Schnellkupplungsteile der Witterung ausgesetzt sind, sollten die Schalldämpfungspads während der Installation verwendet werden, siehe Abb. 4.11



Abb. 4.11

8. Wickeln Sie die Schnellkupplungen in die schalldämpfenden Pads ein, packen Sie die Pads so fest wie in Abb. 4.12 gezeigt wird

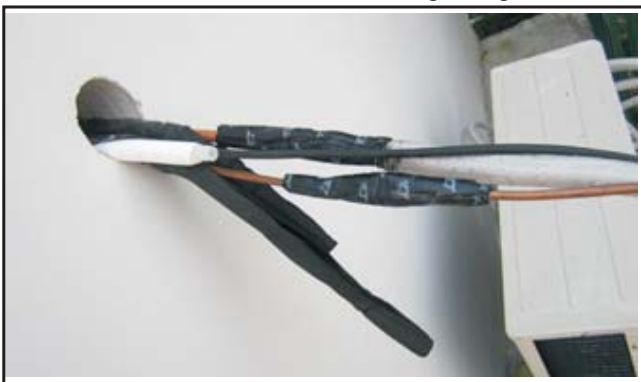


Abb. 4.12

9. Umwickeln Sie dann die Anschlüsse mit dem schwarzen Isolationsmaterial. Verwenden

Sie für den oberen freiliegenden Teil das weiße Isolationsmaterial (im Zubehörcarton enthalten), es sollte vollständig umhüllt sein, wie in Abb. 4.13 dargestellt.



Abb. 4.13

10. Verwenden Sie als letztes das Klebeband und umwickeln Sie die Kühlmittleitung und das Verbindungskabel.

### HINWEIS ÜBER ROHRWINKEL

Kühlmittleitungen können die Inneneinheit aus zwei verschiedenen Richtungen verlassen:

- Linke Rückseite
- Rechte Rückseite

Siehe Abb. 4.14 für weitere Informationen.

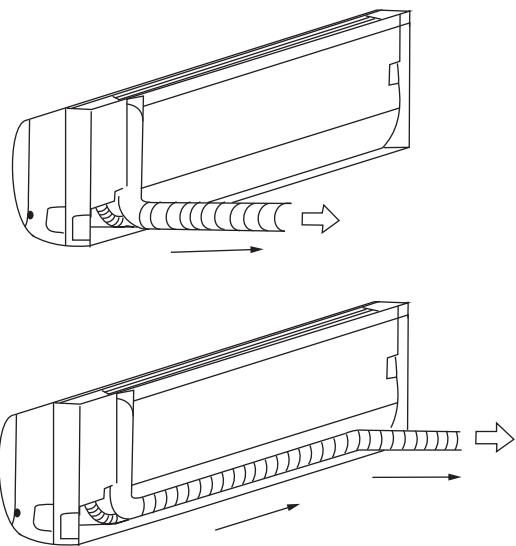


Abb. 4.14

### ! VORSICHT

Achten Sie besonders darauf, die Rohrleitungen nicht einzuknicken oder zu beschädigen, während Sie diese von der Einheit wegbiegen. Etwaige Dellen in der Rohrleitung wird die Einheit und dessen Leistung beeinträchtigen.

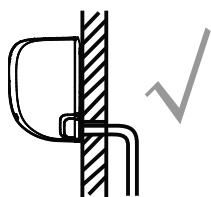
### Schritt 5: Ablaufschlauch anschließen

Standardmäßig ist der Ablaufschlauch an der linken Seite der Einheit angebracht (wenn Sie auf die Rückseite der Einheit schauen). Es kann aber auch auf der rechten Seite angebracht werden. Um einen ordnungsgemäßen Abfluss zu gewährleisten, befestigen Sie den Ablaufschlauch auf der gleichen Seite, auf der Ihre Kühlmittelleitung die Einheit verlässt.

- Wickeln Sie den Verbindungspunkt fest mit Teflon Band, um eine gute Abdichtung zu gewährleisten und um Lecks zu verhindern.
- den Luftfilter entfernen und eine kleine Menge Wasser in die Ablaufwanne schütten, um sicherzustellen, dass das Wasser reibungslos aus der Einheit fließt.

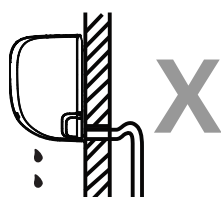
#### **! HINWEIS ZUR PLATZIERUNG DES ABLAUFSCHLAUCHES**

Achten Sie darauf, den Ablaufschlauch gemäß der folgenden Abbildung zu installieren.



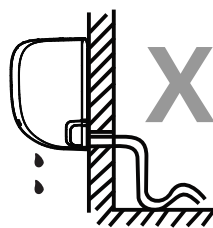
**KORREKT**

Stellen Sie sicher, dass keine Knicke oder Dellen in dem Ablaufschlauch sind, um die ordnungsgemäße Entwässerung zu gewährleisten.



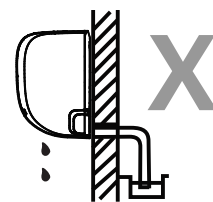
**FALSCH**

Knicke im Ablaufschlauch erzeugen Wasserfallen.



**FALSCH**

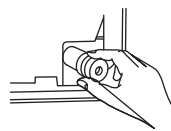
Knicke im Ablaufschlauch erzeugen Wasserfallen.



**FALSCH**

Das Ende des Ablaufschlauchs nicht in Wasser legen oder in Container, die Wasserauffangen. Dies würde den korrekten Ablauf verhindern.

#### **DAS UNBENUTZTE ABFLUSSLOCH MUSS VERSCHLOSSEN WERDEN**



Um zu verhindern, unerwünschte Lecks müssen Sie das nicht verwendete Abflussloch mit dem Gummistopfen versehen.



**! BEVOR SIE DIE ELEKTRISCHEN ARBEITEN AUSFÜHREN, LESEN SIE BITTE DIE FOLGENDEN VORSCHRIFTEN**

1. Alle Leitungen müssen gemäß den örtlichen und nationalen elektrischen Bestimmungen und, Vorschriften und von einem Elektriker installiert werden.
2. Alle elektrischen Anschlüsse müssen gemäß dem elektrischen Anschlussplan an den Schalttafeln der Innen- und Außeneinheiten erfolgen.
3. Wenn es ein ernsthaftes Sicherheitsproblem mit der Stromversorgung gibt, beenden Sie sofort ihre Tätigkeit. Informieren Sie ihren Klienten und weigern Sie sich, die Einheit zu installieren, bis ihre Sicherheitsbedenken gelöst sind.
4. Die Netzspannung sollte sich innerhalb von 90-110% der Nennspannung befinden. Unzureichende Stromversorgung kann zu Fehlfunktionen führen, elektrischen Schläge oder Feuer.
5. Wenn Sie eine feste Verkabelung an die Stromversorgung vornehmen, installieren Sie einen Überspannungsschutz und einen Hauptschalter mit der 1,5-fachen Kapazität der maximalen Stromleistung der Einheit.
6. Wenn Sie eine feste Verkabelung an die Stromversorgung vornehmen, muss ein Schalter oder Trennschalter, der allpolig trennt und einen Kontaktabstand von mindestens 1/8 Zoll (3 mm) aufweist, in die feste Verkabelung integriert werden. Der qualifizierte Techniker muss einen zugelassenen Schutzschalter oder Schalter verwenden.
7. Schließen Sie die Einheit nur an eine einzelne Steckdose an. Ein anderes Gerät darf an diesen Ausgang nicht angeschlossen werden.
8. Achten Sie darauf, die Klimaanlage vorschriftsmäßig zu erden.

9. Jedes Kabel muss fest angeschlossen werden. Lose Verkabelung kann zur Überhitzung des Terminals führen, was zu Fehlfunktionen des Produkts und möglicherweise zu Brand führen kann.
10. Lassen Sie die Drähte nicht an Kühlmittelschläuchen, dem Kompressor oder anderen beweglichen Teilen innerhalb der Einheit anliegen.
11. Wenn die Einheit eine elektrische Zusatzheizung hat, muss diese mindestens 1 Meter (40 Zoll) von brennbaren Materialien entfernt installiert werden.
12. Um zu vermeiden, einen elektrischen Schlag bekommen, berühren Sie nie die elektrischen Komponenten direkt nachdem die Stromversorgung ausgeschaltet wurde. Nach dem Abschalten des Gerätes, immer 10 Minuten oder länger warten, bevor Sie die elektrischen Komponenten berühren.

**! WARNUNG**

**SCHALTEN SIE VOR DER DURCHFÜHRUNG VON ELEKTRO- ODER VerkabelungSARBEITEN DIE HAUPTSTROMVERSORGUNG DES SYSTEMS AUS.**

**Schritt 6: Signalkabel anschließen**

Das Signalkabel ermöglicht die Kommunikation zwischen den Innen- und Außeneinheiten. Sie müssen zuerst die richtige Kabelgröße auswählen, bevor Sie es für den Anschluss vorbereiten.

**Kabeltypen**

- **Stromkabel Innen** (falls zutreffend): H05VV-F oder H05V2V2-F
- **Stromkabel Außen:** H07RN-F
- **Signalkabel:** H07RN-F

**Mindestquerschnittsfläche für Strom- und Signalkabel in Nordamerika**

Geräte Amps (A)	AWG
10	18
13	16
18	14
25	12

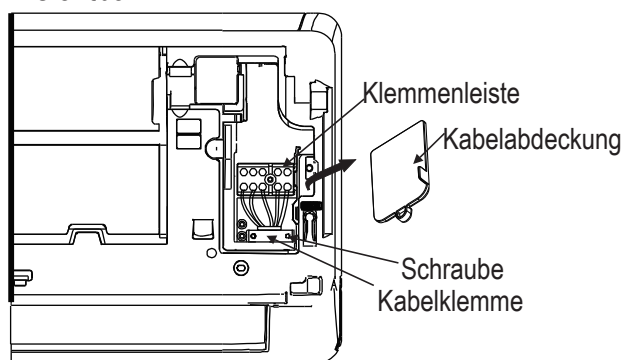
## Andere Regionen

Nennstrom des Geräts (A)	Nennquerschnittsfläche (mm <sup>2</sup> )
>3 und ≤ 6	0,75
>6 und ≤ 10	1
>10 und ≤ 16	1,5
>16 und ≤ 25	2,5
>25 und ≤ 32	4
>32 und ≤ 40	6

## WÄHLEN SIE DIE RICHTIGE GRÖSSE DES KABELS AUS

Die Größe des Stromversorgungskabels, Signalkabels, Sicherung und des Schalters wird durch den maximalen Stromverbrauch der Einheit bestimmt. Der maximale Stromverbrauch ist von dem Typenschild auf der Seitenwand der Einheit zu ermitteln. Wählen Sie die richtigen Kabel, Sicherungen oder Schalter an Hand dieses Typenschildes.

1. Öffnen Sie die Frontplatte der Inneneinheit.
2. Mit einem Schraubenzieher öffnen Sie die Kabelkastenabdeckung auf der rechten Seite der Einheit. Dadurch wird die Klemmenleiste sichtbar.



## ! WARNUNG

**ALLE Verkabelungen MÜSSEN AUFGRUND DES VerkabelungsDIAGRAMMS, DAS SICH AUF DER RÜCKSEITE DER FRONTSEITE DER INNENEINHEIT BEFINDET, DURCHFÜHRT WERDEN.**

3. A Kabelklemme unterhalb der Klemmleiste abschrauben und zur Seite legen.
4. Mit Blick auf die Rückseite der Einheit,

Entfernung der Kunststoffplatte auf der unteren linken Seite.

5. Den Signaldraht durch diesen Schlitz speisen, von der Rückseite der Einheit nach vorne.
6. Mit Blick auf die Vorderseite der Einheit, den Draht nach dem Schaltplan der Inneneinheit verbinden, die U-Lasche anschließen und jeden Draht mit seinem entsprechenden Endpunkt fest verschrauben.

## ! VORSICHT

### LEBENDE UND NULL KABEL NICHT VERWECHSELN

Das ist gefährlich und kann in der Klimaanlage zu Fehlfunktionen führen.

7. Nachdem Sie überprüft haben, dass alle Verbindungen sicher sind, befestigen Sie das Signalkabel mit der Kabelklemme an der Einheit. Schrauben Sie die Kabelklemme fest.
8. Ersetzen der Drahtabdeckung auf der Vorderseite der Einheit, und die Kunststoffplatte auf der Rückseite.

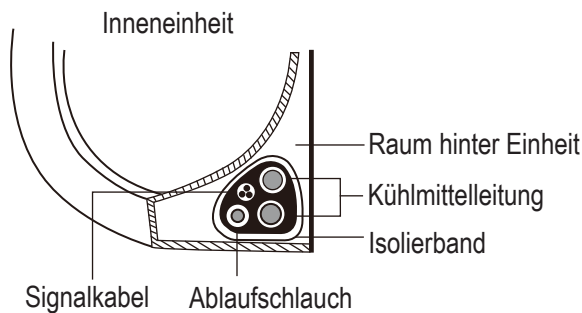
## ! HINWEIS ÜBER VERKABELUNG

### DIE VERBINDUNGEN KÖNNEN SICH BEI DEN EINHEITEN IN DER LAGE ETWAS UNTERSCHIEDEN:

### Schritt 7: Umwickeln von Rohren und Kabeln

Vor den durchführen der Rohrleitungen, dem Ablaufschlauch und der Kabel, müssen Sie diese bündeln und sie zu schützen und um Platz zu sparen und diese zu isolieren (nicht anwendbar in Nordamerika).

1. Bündeln des Ablaufschlauches, der Kühlmittelleitungen und des Signalkabels, wie unten dargestellt:



## ABLAUSCHLAUCH MUSS NACH UNTEN LIEGEN

Achten Sie darauf, dass der Ablaufschlauch sich an der Unterseite des Bündels befindet. Inbetriebnahme des Ablaufschlauchs an der Oberseite des Bündels kann die Ablaufwanne zum Überlaufen bringen, was zu Brand oder Wasserschäden führen kann.

## VERFLECHTEN SIE DAS SIGNALKABEL NICHT MIT ANDEREN KABELN.

Wenn Sie diese Elemente zusammenfassen, verflechten Sie das Signalkabel nicht mit anderen Kabeln.

2. Unter Verwendung eines selbstklebenden Vinylbands, befestigen Sie den Ablaufschlauch an der Unterseite der Kühlmittelleitungen.
3. Unter Verwendung von Isolierband, wickeln Sie den Signaldraht, Kühlmittelleitungen und Ablaufschlauch fest zusammen. Vergewissern Sie sich, dass alle Elemente ordnungsgemäß gebündelt sind.

## DIE ROHRENDEN DÜRFEN NICHT UMWICKELT WERDEN

Wenn das Bündel eingewickelt wird, müssen die Enden der Rohrleitung frei bleiben. Sie müssen auf diese zugreifen können, um am Ende des Installationsvorgangs die Dichte zu prüfen (siehe Abschnitt **Elektrische Prüfungen und Leckprüfungen** in dieser Anleitung).

### Schritt 8: Inneneinheit installieren

Wenn Sie neue Rohrleitungsverbindungen an der Außeneinheit installieren müssen, gehen Sie wie folgt vor:

1. Wenn Sie bereits die Kühlmittelleitung durch

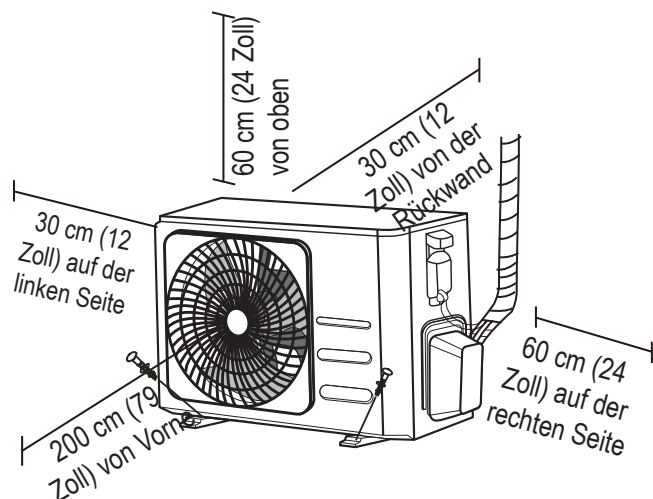
das Loch in der Wand geführt haben, gehen Sie zu Schritt 4.

2. Andernfalls überprüfen Sie, dass die Enden der Kühlmittelleitung abgedichtet sind, um zu verhindern, dass Schmutz oder Fremdmaterialien in die Rohre eintritt.
3. Führen Sie langsam das umwickelte Bündel von Kühlmittelleitungen, Abflussschlauch und Signaldraht durch das Loch in der Wand.
4. Hängen Sie den oberen Teil der Inneneinheit an den oberen Haken der Montageplatte.
5. Vergewissern Sie sich durch leichten Druck auf die linke und rechte Seite der Einheit, dass die Einheit fest angeschlossen ist. Die Einheit sollte nicht wackeln oder sich verschieben.
6. Mit gleichmäßigem Druck drücken Sie die untere Hälfte der Einheit nach unten. Drücken Sie solange nach unten, bis die Einheit auf den Haken entlang der Unterseite der Montageplatte einrastet.
7. Überprüfen Sie wiederum durch leichten Druck der linken und rechten Seite, dass die Einheit fest angebracht ist.

# Installation der Außeneinheit

# 5

Installieren Sie die Einheit indem Sie örtlichen Vorschriften und Verordnungen folgen, dies kann sich leicht in verschiedenen Regionen unterscheiden.



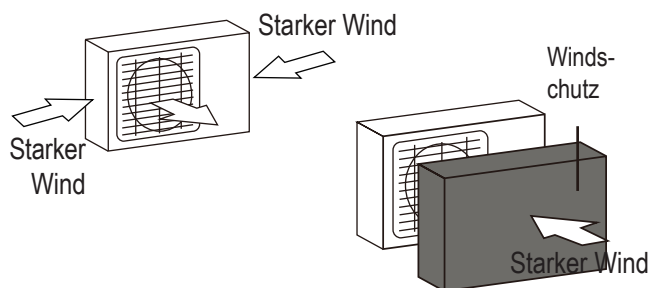
- ⊗ In der Nähe eines Hindernisses, die Lufteinlässe und -ausgänge blockiert
- ⊗ In der Nähe einer öffentlichen Straße, überfüllten Bereichen, oder wo der Lärm der Einheit andere stören würde.
- ⊗ In der Nähe von Tieren oder Pflanzen, die durch die Heißluftentladung geschädigt werden könnten.
- ⊗ In der Nähe von brennbarem Gas
- ⊗ An einem Ort, der großen Mengen Staub ausgesetzt ist
- ⊗ An einem Ort mit einer übermäßigen Menge salzhaltiger Luft

## BESONDERHEITEN FÜR EXTREME WETTERBEDINGUNGEN

**Wenn die Einheit bei extremen Windbelastungen ausgesetzt ist:**

Installieren Sie die Einheit so, dass der Luftauslassventilator sich in einem 90° Winkel zu der Windrichtung befindet. Falls erforderlich, muss ein Schutz vor der Einheit gebaut werden, um diese vor extrem starken Winden zu schützen.

Siehe Abbildung unten.



**Wenn die Einheit häufig schwerem Regen oder Schnee ausgesetzt ist:**

Bauen Sie ein Dach über der Einheit, um es vor Regen oder Schnee zu schützen. Achten Sie darauf, den Luftstrom um die Einheit nicht zu behindern.

**Wenn die Einheit häufig salzhaltiger Luft (Seeluft) ausgesetzt wird:**

Verwenden Sie eine Außeneinheit, die speziell dazu geeignet ist, Korrosion zu widerstehen.

## Montageanleitung - Außeneinheit

### Schritt 1: Installationsort auswählen

Bevor Sie die Außeneinheit installieren, müssen Sie einen geeigneten Standort auswählen. Die folgenden Normen helfen Ihnen, einen geeigneten Standort für die Einheit auszuwählen.

**Die richtigen Installationsorte erfüllen die folgenden Normen:**

- ☑ Erfüllt alle räumlichen Anforderungen die in den Installationsanforderungen oben angezeigt werden.
- ☑ Gute Luftzirkulation und Ventilation
- ☑ Fest und solide - der Standort kann die Einheit tragen und vibriert nicht
- ☑ Lärm von der Einheit wird andere nicht stören
- ☑ Geschützt vor längerer direkter Sonneneinstrahlung oder Regen
- ☑ Wenn Schneefall zu erwarten ist, heben Sie die Einheit über das Basispad an, um Eisansammlungen und Spulenschäden zu vermeiden. Montieren Sie die Einheit hoch genug, um über dem Durchschnitt des kalkulierten Schneefalls zu liegen. Die Mindesthöhe muss mindestens 18 Zoll betragen.

**Installieren Sie die Einheit NICHT an folgenden Orten:**

## Schritt 2: Installation einer Ablaufverbindung (nur für Wärmepumpeneinheit)

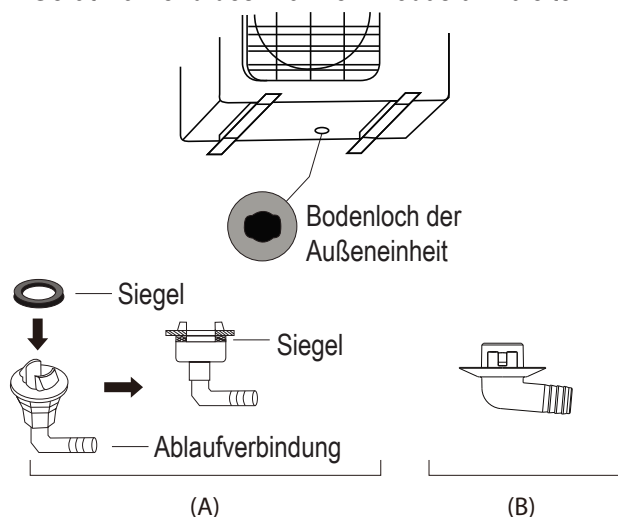
Bevor Sie die Außeneinheit anbringen, müssen Sie die Ablaufverbindung an der Unterseite der Einheit installieren. Es ist zu beachten, dass es zwei verschiedene Typen von Ablaufverbindungen gibt, die von der Art der Außeneinheit abhängen.

### Wenn die Ablaufverbindung mit einer Gummidichtung versehen ist (siehe Abb. A), gehen Sie wie folgt vor:

1. Montieren Sie die Gummidichtung am Ende der Ablaufverbindung, die mit der Außeneinheit verbunden wird.
2. Setzen Sie den Ablaufstutzen in das Loch in der Bodenwanne des Geräts ein.
3. Drehen Sie das Ablaufstück um 90°, bis es mit Blick auf die Vorderseite des Gerätes einrastet.
4. Schließen Sie eine Ablaufschlauchverlängerung (nicht im Lieferumfang enthalten) an die Ablaufverbindung an, um das Wasser aus dem Gerät während des Wärmen-Modus umzuleiten.

### Wenn der Ablaufstutzen nicht mit einer Gummidichtung versehen ist (siehe Abb. B), gehen Sie wie folgt vor:

1. Setzen Sie den Ablaufstutzen in das Loch in der Bodenwanne des Geräts ein. Die Ablaufverbindung wird einrasten.
2. Schließen Sie eine Ablaufschlauchverlängerung (nicht im Lieferumfang enthalten) an die Ablaufverbindung an, um das Wasser aus dem Gerät während des Wärmen-Modus umzuleiten.



## ! IN KALTEN KLIMAZONEN

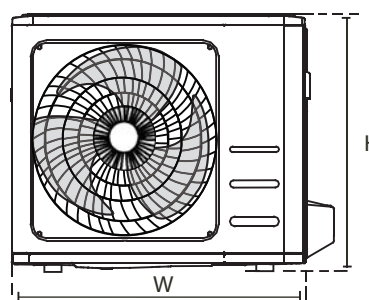
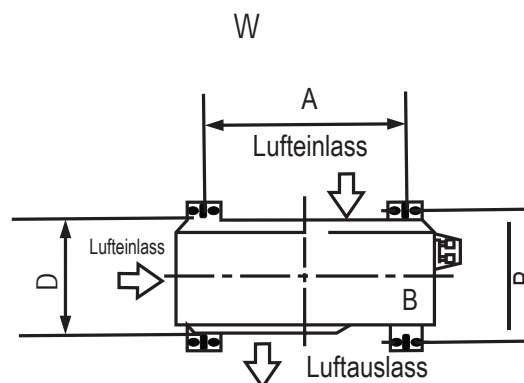
In kalten Klimazonen stellen Sie sicher, dass der Ablaufschlauch möglichst senkrecht steht um schnellen Wasserablauf zu gewährleisten. Wenn Wasser zu langsam abläuft, kann es in dem Schlauch einfrieren und die Einheit überfluten.

## Schritt 3: Außeneinheit verankern

Die Außeneinheit kann mittels einer Schraube (M10) mit dem Boden oder mit einer an der Wand angebrachten Halterung verankert werden. Bereiten Sie die Installation der Einheit entsprechend der unten aufgeführten Abmessungen vor.

## INSTALLATIONSMASSE DER EINHEIT

Es folgt eine Liste der verschiedenen Größen der Außeneinheit und dem Abstand zwischen ihren Befestigungsfüßen. Bereiten Sie die Installation der Einheit entsprechend der unten aufgeführten Abmessungen vor.



Außeneinheit Abmessung (mm) L x H x B	Einbaumaße	
	Abstand A (mm)	Abstand B (mm)
681x434x285 (26,8 Zoll x 17 Zoll x 11,2 Zoll)	460 (18,10 Zoll)	292 (11,49 Zoll)
700x550x270 (27,5 Zoll x 21,6 Zoll x 10,62 Zoll)	450 (17,7 Zoll)	260 (10,24 Zoll)
700x550x275 (27,5 Zoll x 21,6 Zoll x 10,82 Zoll)	450 (17,7 Zoll)	260 (10,24 Zoll)
720x495x270 (28,3 Zoll x 19,5 Zoll x 10,6 Zoll)	452 (17,7 Zoll)	255 (10,0 Zoll)
728x555x300 (28,66 Zoll x 21,85 Zoll x 11,81 Zoll)	452 (17,79 Zoll)	302 (11,89 Zoll)
770x555x300 (30,3 Zoll x 21,85 Zoll x 11,81 Zoll)	487 (19,2 Zoll)	298 (11,73 Zoll)
800x554x333 (31,5 Zoll x 21,8 Zoll x 13,1 Zoll)	514 (20,24 Zoll)	340 (13,39 Zoll)
845x702x363 (33,25 Zoll x 27,63 Zoll x 14,29 Zoll)	540 (21,26 Zoll)	350 (13,8 Zoll)
946x810x420 (37,21 Zoll x 31,9 Zoll x 16,53 Zoll)	673 (26,5 Zoll)	403 (15,87 Zoll)

Wenn Sie die Einheit auf dem Boden oder auf einer Betonmontageplatte installieren, gehen Sie wie folgt vor:

1. Markieren Sie die Positionen für vier Spreizdübel basierend auf das Größendiagramm.
2. Vorbohren für die Spreizdübel.
3. Legen Sie eine Mutter auf das Ende jedes Spreizdübels.
4. Hämmern Sie die Spreizdübel in die vorgebohrten Löcher.
5. Entfernen Sie die Muttern von den Spreizdübeln und platzieren Sie die Außeneinheit auf die Spreizdübel.
6. Setzen Sie eine Unterlegscheibe auf jeden S Spreizdübel, dann die Muttern aufsetzen.
7. Mit einem Schraubenschlüssel jede Mutter handfest anziehen.



### WARNUNG

**WENN SIE IN BETON BOHREN- IST ZU JEDER ZEIT EIN AUGENSCHUTZ EMPFOHLEN.**

Wenn Sie die Einheit an einer Wand montieren ,um die Halterung zu installieren, gehen Sie wie folgt vor:



### VORSICHT

Stellen Sie sicher, dass die Wand aus massivem Mauerwerk oder Beton hergestellt ist, oder ähnlich starken Material. **Die Wand muss in der Lage sein, mindestens das Vierfache des Gewichts der Einheit zu tragen**

1. Markieren Sie die Position der Befestigungslöcher auf Basis der Abmessungen des Diagramms.
2. Vorbohren der Löcher für die Spreizdübel.
3. Eine Unterlegscheibe und Mutter auf das Ende jedes Spreizdübels legen.
4. Drücken Sie die Spreizdübel durch die Löcher in den Montagehalterungen, setzen Sie die Montagehalterungen in Position und hämmern Sie die Spreizdübel in die Wand.
5. Überprüfen Sie, ob die Montageklammern gerade sitzen.
6. Die Einheit sorgfältig anheben und deren Montagefüße auf die Halterung setzen.
7. Die Einheit fest mit der Halterung verschrauben.
8. Wenn es möglich ist, installieren Sie die Einheit mit den Gummidichtungen, um Vibrationen und Lärm zu reduzieren.

#### Schritt 4: Signal- und Stromkabel anschließen

Die Klemmenleiste der Außeneinheit und deren elektrische Kabel sind durch eine Abdeckung an der Seite der Einheit geschützt. Ein umfassender Schaltplan ist auf die Innenseite der Kabelabdeckung gedruckt.



#### WARNUNG

**SCHALTEN SIE VOR DER DURCHFÜHRUNG VON ELEKTRO- ODER VerkabelungSARBEITEN DIE HAUPTSTROMVERSORGUNG DES SYSTEMS AUS.**

1. Bereiten Sie das Kabel für den Anschluss vor:

#### VERWENDEN SIE DIE RICHTIGEN KABEL

- Stromkabel Innen(falls zutreffend): H05VV-F oder H05V2V2-F
- Stromkabel Außen: H07RN-F
- Signalkabel: H07RN-F

#### WÄHLEN SIE DIE RICHTIGE GRÖSSE DES KABELS AUS

Die Größe des Stromversorgungskabels, Signalkabels, Sicherung und des Schalters wird durch den maximalen Stromverbrauch der Einheit bestimmt. Der maximale Stromverbrauch ist von dem Typenschild auf der Seitenwand der Einheit zu ermitteln. Wählen Sie die richtigen Kabel, Sicherungen oder Schalter an Hand dieses Typenschildes.

- a. Ziehen Sie den Gummimantel mit Abisolierzangen von beiden Enden des Kabels ab, um etwa 40mm (1,57 Zoll) des Kabels freizulegen.
- b. Entfernen Sie die Isolierung von den Kabelenden.
- c. Verwenden Sie eine Kabelzange, um die U-Laschen an den Kabelenden zu pressen.

#### ACHTEN SIE AUF LEBENDE KABEL

Achten Sie beim Crimpen von Drähten darauf, stellen Sie sicher, dass Sie den unter Strom stehenden („L“) Draht von anderen Drähten deutlich unterscheiden.



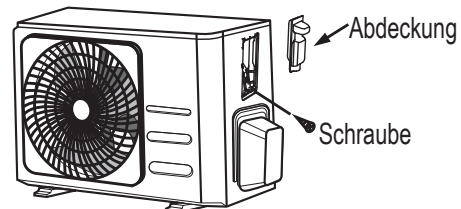
#### WARNUNG

**ALLE Verkabelungen MÜSSEN AUFGRUND DES VerkabelungsDIAGRAMMS INNERHALB DER DRAHTABDECKUNG AM AUSSENEINHEIT AUSGEFÜHRT WERDEN.**

2. Schrauben Sie die elektrische Kabelabdeckung ab und

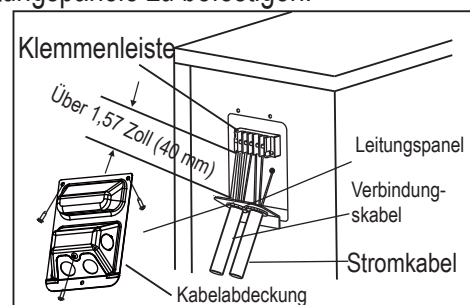
entfernen Sie diese.

3. Kabelklemme unterhalb der Klemmleiste abschrauben und zur Seite legen.
4. Verbinden der Drähte gemäß Schaltplan, und festschrauben der U-Lasche jeden Drahtes an seinem entsprechenden Anschlusspunkt.
5. Nach dem Überprüfen das jede Verbindung sicher ist, die Drähte zusammen drehen, um sicherzustellen, dass kein Regenwasser in das Terminal eindringt.
6. Befestigen Sie das Kabel mit Hilfe der Kabelklemme an der Einheit. Schrauben Sie die Kabelklemme fest.
7. Nicht verwendete Drähte mit PVC-Isolierband isolieren. Ordnen Sie diese so an, dass sie keine elektrischen oder Metallteile berühren.
8. Die Abdeckung wieder auf die Seite der Einheit setzen, und festschrauben.



#### In Nordamerika

1. Entfernen Sie die Kabelabdeckung von der Einheit, indem Sie die 3 Schrauben lösen.
2. Demontieren Sie die Schutzkappen an der Leitungsplatte
3. Montieren Sie die Rohrschläuche (nicht im Lieferumfang enthalten) vorübergehend an dem Leitungspanel
4. Schließen Sie die Stromversorgungs- und Niederspannungsleitungen ordnungsgemäß an die entsprechenden Klemmen am Klemmenblock an.
5. Erdung der Einheit erfolgt entsprechend den örtlichen Vorschriften.
6. Stellen Sie sicher, dass die Kabel so dimensioniert werden, dass sie einige Zoll länger sind als die für die Verkabelung erforderliche Länge.
7. Verwenden Sicherungsmuttern um die Leitungspanele zu befestigen.



# Anschluss von Kühlmittelleitungen

# 6

## Die Kühlmittelleitung mit der Außeneinheit anschließen

**VORSICHT:** Zu Ihrer eigenen Sicherheit tragen Sie immer Schutzbrille und Handschuhe, wenn Sie die Rohre zu verbinden.

**HINWEIS:** Um die Anschlüsse für die Inneneinheit und die Außeneinheit zu unterscheiden, wurden die Anschlüsse der Kühlmittelleitung mit „A“, „B“, „C“ und „D“ gekennzeichnet.

Stellen Sie sicher, dass die Markierungen auf dem Anschluss während des Anschlusses mit den Innen- und Außenbereichen übereinstimmen.

1. Zuerst entfernen Sie die Wasserschale an der Außeneinheit, gemäß Abb. 6.1.

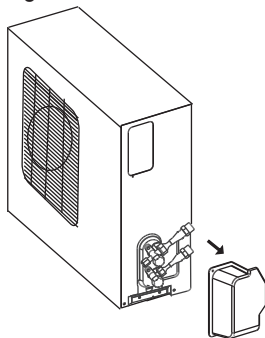


Abb. 6.1.

2. Entfernen Sie nicht die Kunststoffdichtungen von der Außeneinheit und die entsprechenden Kühlmittelleitungen erst unmittelbar vor dem Anschließen, Abb. 6.2



Abb. 6.2

3. Richten der Kühlmittelleitungen korrekt aus, so

dass diese mit den Ventilen übereinstimmen und nicht strapaziert werden. Setzen Sie den Schraubverbinder an der Kühlmittelleitung gerade auf das Gewinde an der Außeneinheit und ziehen Sie diesen zuerst von Hand fest, Abb. 6.3.

**HINWEIS:** Die Kühlmittelleitungen müssen mit möglichst geringer Belastung an die Ventile der Außeneinheit angeschlossen werden.

**WICHTIG:** Bevor Sie fortfahren, ist es wichtig, dass Sie die folgenden Anweisungen sorgfältig lesen.



Abb. 6.3

4. Ziehen Sie nun zuerst den unteren Schraubverbinder und dann den oberen Schraubverbinder mit dem Gabelschlüssel an. Halten Sie die mit „①“ gekennzeichneten Punkte mit einem Gabelschlüssel fest und drehen Sie die Muttern nur an den mit „②“ markierten Punkten mit einem Gabelschlüssel (Wählen Sie den passenden Schlüssel entsprechend den Abmessungen des Steckverbinders aus), siehe Abb. 6.4
- Stellen Sie sicher, dass die Schraubverbindungen nicht schräg sitzen, während Sie diese anziehen und schnell arbeiten. Das richtige Drehmoment finden Sie auf der nächsten Seite.

**WICHTIG:** Da die Kupplung mit Schneidringen arbeitet, kann sie auslaufen, wenn Sie die Rohre lösen und wieder anschließen. Dadurch erlischt auch die Garantie.

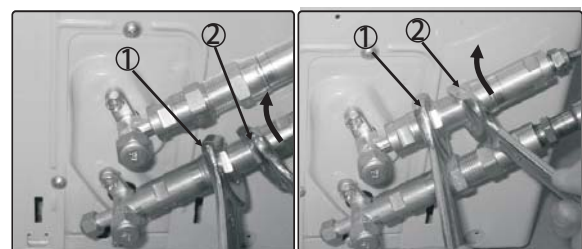


Abb. 6.4



Kupplungsgröße (die letzten 2 Teilenummern)	Pfundkraft in Fuß (1 bf-ft)	Newtonmeter (Nm)	Kilopond Meter (kgf-m)
-06 (9,5 mm Strichgröße)	18 - 20	24,4 - 27,1	2,4 - 2,7
-08 (12,7mm Strichgröße)	30 - 35	40,6 - 47,4	4,1 - 4,8
-12 (19,1mm Strichgröße)	45 - 50	61,0 - 67,7	6,2 - 6,9
-16 (25,4mm Strichgröße)	60 - 65	81,3 - 88,1	8,2 - 8,9

Überprüfen Sie mit einem Lecksuchspray oder Seifenlauge nach Abschluss der Schritte 1 bis 4, ob alle Verbindungen ordnungsgemäß abgedichtet sind. Wenn sich irgendwelche Blasen bilden, hat das System ein Leck und die Schraubverbindungen müssen mit einem Gabelschlüssel nachgezogen werden.

- Entfernen Sie nun den Deckel des oberen Ventils mit einem Gabelschlüssel (19 mm). Öffnen Sie das Ventil durch Drehen gegen den Uhrzeigersinn bis zum Anschlag mit einem 5 mm Inbus-Schlüssel. Das Ventil ist jetzt geöffnet. Wird das Ventil nicht vollständig geöffnet ist, kann das System eine Fehlfunktion und Schaden erleiden. Schrauben Sie den Deckel wieder auf das obere Ventil und ziehen Sie ihn fest an, um sicherzustellen, dass er richtig abgedichtet ist. Siehe Abb. 6.5

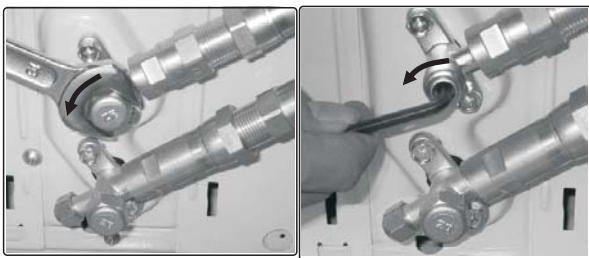


Abb. 6.5

- Entfernen Sie nun den Deckel des unteren Ventils mit einem Gabelschlüssel (19 mm).

Öffnen Sie das Ventil durch Drehen gegen den Uhrzeigersinn bis zum Anschlag mit einem 5 mm Inbus-Schlüssel. Das Ventil ist jetzt geöffnet. Wird das Ventil nicht vollständig geöffnet ist, kann das System eine Fehlfunktion und Schaden erleiden. Schrauben Sie den Deckel wieder auf das Bodenventil und ziehen Sie es gut an, um sicherzustellen, dass es richtig abgedichtet ist. Siehe Abb. 6.6

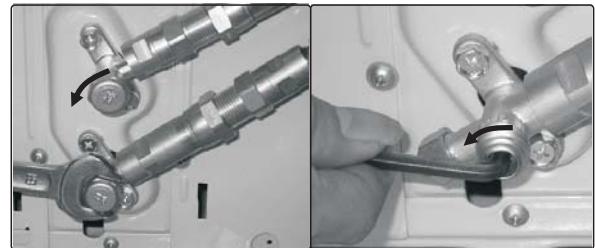


Abb. 6.6

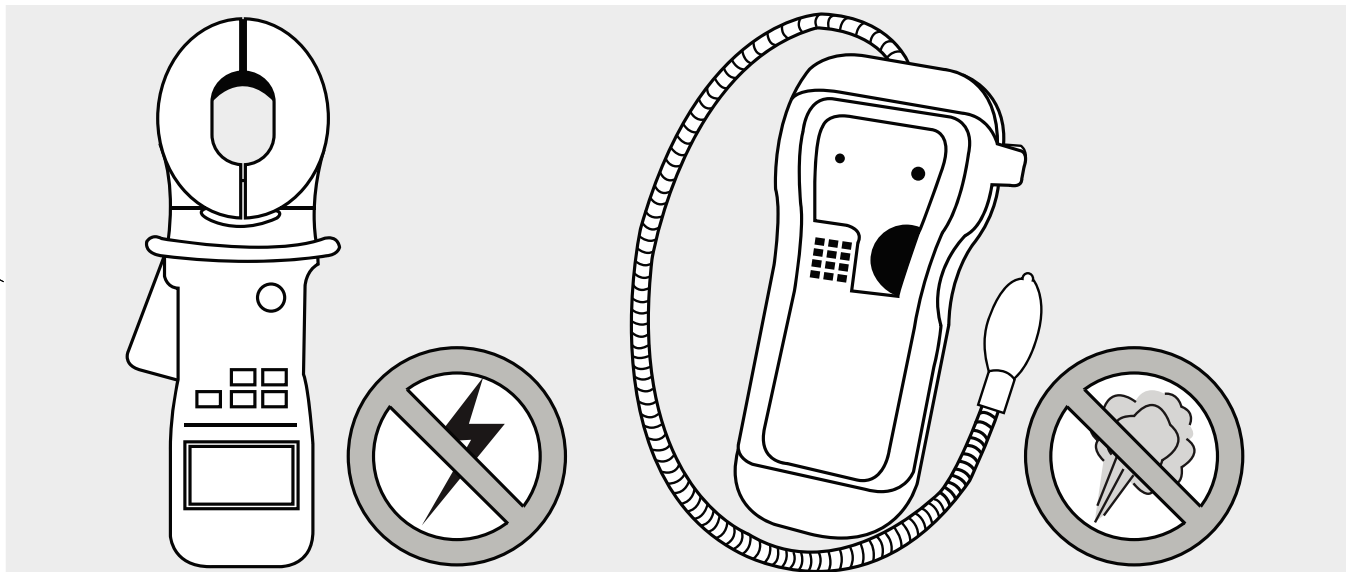
**Wichtig!** Der konische Ring am Ventil hat zusammen mit der Dichtung in den Kappen eine wichtige Dichtungsfunktion. Stellen Sie sicher, dass Sie die Kegel nicht beschädigt werden und dass Sie die Kappe frei von Schmutz und Staub halten.

- Überprüfen Sie mit einem Lecksuchspray oder Seifenlauge nach Abschluss der Schritte 1 bis 6, ob alle Verbindungen ordnungsgemäß abgedichtet sind. Wenn sich irgendwelche Blasen bilden, hat das System ein Leck und die Schraubverbindungen müssen mit einem

Maulschlüssel nachgezogen werden.

8. Schalten Sie das Gerät ein, um den Betriebsdruck im Innern aufzubauen. Überprüfen Sie nochmals alle r Anschlüsse auf Anzeichen von Lecks
  - a) während des Kühlmodus
  - b) im Wärmen-Modus.

Wenn sich irgendwelche Blasen bilden, hat das System ein Leck und die Schraubverbindungen müssen mit einem Gabelschlüssel nachgezogen werden.



## Elektrische Sicherheitsprüfungen

Vergewissern Sie sich nach der Installation, dass alle elektrischen Kabel gemäß den örtlichen und nationalen Bestimmungen und gemäß der Installationsanleitung installiert sind.

### VOR DEM TESTLAUF

#### Prüfen Sie Erdungsarbeiten

Messen Sie den Erdungswiderstand mit einem Erdungswiderstandstester. Erdungswiderstand muss kleiner als  $0,1 \Omega$  sein.

**Hinweis:** Dies kann für einige Standorte in den USA nicht erforderlich sein.

### WÄHREND DES PROBELAUFES

#### Prüfen Sie auf elektrische Leckagen

Verwenden Sie während des **Testlaufs** eine Elektrosonde und einen Multimeter, um einen umfassenden Stromlecktest durchzuführen.

Wenn ein elektrischer Leckstrom entdeckt wird, schalten Sie die Einheit sofort aus und wenden Sie sich an einen autorisierten Elektriker, um die Ursache des Lecks zu ermitteln und zu beheben.

**Hinweis:** Dies kann für einige Standorte in den USA nicht erforderlich sein.

## ! WARNUNG - STROMSCHLAGEFAHR

ALLE VERKABELUNGEN MÜSSEN GEMÄSS DER ÖRTLICHEN UND NATIONALEN ELEKTRISCHEN RICHTLINIEN AUSGEFÜHRT UND VON EINEM QUALIFIZIERTEN ELEKTRIKER INSTALLIERT WERDEN.

## Gasleckprüfung

Es gibt zwei verschiedene Methoden, um auf Gaslecks zu prüfen

### Die Wasser und Seife Methode

Tragen Sie an allen Rohrverbindungspunkten der Inneneinheit und der Außeneinheit mit einer weichen Bürste Seifenwasser oder Flüssigwaschmittel auf. Das Auftauchen von Blasen zeigt ein Leck an.

### Leckprüfmethoden

Wenn Sie einen Leckdetektor verwenden, finden Sie in der Betriebsanleitung des Geräts die richtige Gebrauchsanweisung.

## NACH DER DURCHFÜHRUNG DER GASLECKPRÜFUNG

Nachdem Sie sich vergewissert haben, dass alle Rohrverbindungspunkte **DICHT** sind, bringen Sie den Ventildeckel an der Außeneinheit wieder an.

## Vor dem Testlauf

Führen Sie den Testlauf erst aus, nachdem Sie die folgenden Schritte ausgeführt haben:

- **Elektrische Sicherheitsprüfungen** - Überprüfen Sie, ob die Einheit über die elektrische Anlage sicher ist und einwandfrei funktioniert
- **Gasleckprüfung**- Überprüfen Sie alle Anschlüsse der Bördelmutter und stellen Sie sicher, dass das System nicht leckt
- Stellen Sie sicher, dass die Gas- und Flüssigkeitsventile (Hoch- und Niederdruck) vollständig geöffnet sind.

## Testlaufanweisungen

Sie sollten den Testlauf für mindestens 30 Minuten durchführen.

1. Schließen Sie Stromversorgung der Einheit.
2. Drücken Sie die **AN / AUS**-Taste auf der Fernbedienung, um diese einzuschalten.
3. Drücken Sie die **MODUS**-Taste, um durch die folgenden Funktionen zu blättern, einen nach der anderen:
  - **KÜHLEN** - Wählen Sie möglichst niedrige Temperatur
  - **WÄRMEN**- Wählen Sie eine möglichst hohe Temperatur
4. Lassen Sie jede Funktion für 5 Minuten laufen, und führen Sie die folgenden Prüfungen durch:

Liste der Prüfungen die durchzuführen sind:	BESTANDEN / NICHT BESTANDEN	
Keine elektrisches Leck		
Gerät ist ordnungsgemäß geerdet		
Alle elektrischen Anschlüsse sind ordnungsgemäß abgedeckt		
Innen- und Außeneinheiten sind fest installiert		
Alle Rohrverbindungsstellen laufen nicht aus	Außen (2):	Innen (2):
Wasser läuft richtig durch den Ablaufschlauch		
Alle Rohrleitungen richtig isoliert		
Einheit führt KÜHL-Funktion richtig aus		
Einheit führt WÄRMEN-Funktion richtig aus		
Inneneinheit Lüftungsklappen drehen sich richtig		
Inneneinheit reagiert auf die Fernbedienung		

## ROHRVERBINDUNGEN WURDEN ZWEIMAL ÜBERPRÜFT

Während des Betriebes steigt der Druck des Kühlmittelkreislaufs. Dies kann offenbare Lecks, die nicht während Ihrer ersten Dichtigkeitsprüfung vorhanden war. Nehmen Sie sich Zeit während des Testlaufs zu überprüfen, ob wirklich alle Kühlmittelrohranschlusstellen keine Lecks haben. Siehe Abschnitt **Gasleckprüfung** für Anweisungen.

5. Nachdem der Testlauf erfolgreich abgeschlossen ist, und Sie bestätigen können, dass alle Prüfungspunkte in Liste die Checks bestanden haben, gehen Sie wie folgt vor:
  - a. Mit Fernbedienung stellen Sie auf normale Betriebstemperatur um.
  - b. Umwickeln Sie die Anschlüsse der Kühlmittleitungen für die Innenräume, die Sie während des Installationsvorgangs der Inneneinheit freigelegt haben, mit Isolierband

## WENN DIE UMGEBUNGSTEMPERATUR UNTER 17 °C (63 °F) LIEGT

Sie können die Fernbedienung nicht verwenden, um die KÜHL-Funktion zu aktivieren, wenn die Umgebungstemperatur unter 17 °C liegt. In diesem Fall können Sie mit der Taste **MANUELLE BEDIENUNG** -Taste die KÜHL-Funktion testen.

1. Heben Sie die Frontplatte der Inneneinheit soweit an bis er einrastet.
2. Die Taste **MANUELLE BEDIENUNG**-Taste befindet sich ist auf der rechten Seite der Einheit. Drücken Sie die Taste 2-mal um die Kühl-Funktion auszuwählen. Siehe **Abb. 8.1**
3. Probelauf wie Normal.

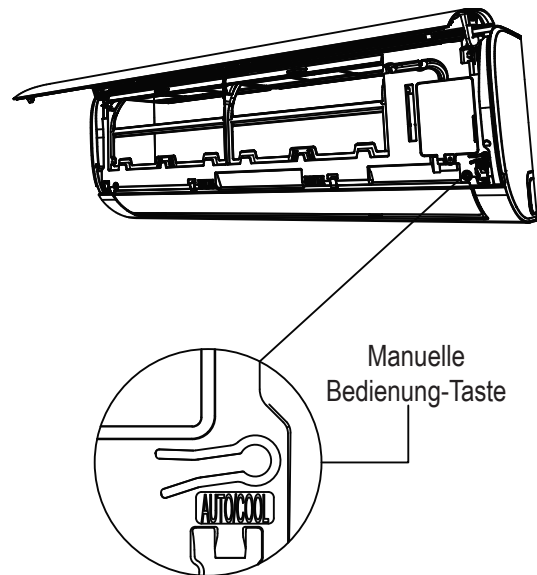


Abb. 8,1

## 1. Überprüfung des Bereichs

Vor Beginn der Arbeiten an Systemen, die brennbare Kühlmittel enthalten, sind Sicherheitsüberprüfungen erforderlich, um sicherzustellen, dass die Entzündungsgefahr minimiert wird. Für die Reparatur des Kühlsystems sind vor Durchführung von Arbeiten am System die folgenden Vorsicht zu beachten.

## 2. Arbeitsablauf

Arbeiten sind in einem kontrollierten Verfahren durchzuführen, um das Risiko zu minimieren, dass brennbare Gase oder Dämpfe während der Ausführung der Arbeiten vorhanden sind.

Technisches Personal, das mit dem Betrieb, der Überwachung und der Wartung von Klimaanlage betraut ist, muss entsprechend geschult und in seinem Aufgabenbereich kompetent sein.

Arbeiten dürfen nur mit geeigneten Werkzeugen durchgeführt werden (Bei Unklarheiten wenden Sie sich bitte an den Hersteller der Werkzeuge ob diese für den Einsatz mit brennbaren Kühlmitteln geeignet sind.)

## 3. Allgemeiner Arbeitsbereich

Alle im Umfeld tätigen Wartungskräfte und andere Personen werden über die Art der durchgeführten Arbeiten unterrichtet. Arbeiten in engen Räumen sind zu vermeiden. Der Bereich um den Arbeitsraum ist abzutrennen. Stellen Sie sicher, dass die Bedingungen innerhalb des Bereichs durch die Kontrolle brennbaren Materials gesichert sind.

## 4. Prüfen, ob Kühlmittel vorhanden ist

Der Bereich muss vor und während der Arbeit mit einem geeigneten Kühlmitteldetektor überprüft werden, um sicherzustellen, dass der Techniker möglicherweise brennbare Atmosphären kennt. Sicherstellen, dass die verwendete Leckanzeigevorrichtung für brennbare Kühlmittel geeignet ist, d.h. keine Funkenbildung, ausreichend dicht oder eigensicher.

## 5. Vorhandensein eines Feuerlöschers

Wenn Lötarbeiten an der Kühlanlage oder zugehörigen Teilen durchgeführt werden sollen, müssen geeignete Feuerlöschgeräte zur Verfügung stehen. Halten Sie einen Trocken-Feuerlöscher oder CO<sub>2</sub>-Feuerlöscher in der Nähe des Ladebereichs.

## 6. Keine Zündquellen

Personen, die Arbeiten in Bezug auf ein Kühlsystem durchführen, bei denen Rohrleitungen mit brennbarem Kühlmittel freigelegt werden oder darin enthalten sind, dürfen Zündquellen nicht so einsetzen, dass Brand- und Explosionsgefahr besteht. Alle möglichen Zündquellen, einschließlich Zigarettenrauchen, sollten ausreichend weit vom Installations-, Reparatur-, Entfernungs- und Entsorgungsort entfernt gehalten werden, aus dem möglicherweise entzündbares Kühlmittel in den umgebenden Raum abgegeben werden kann. Vor der Arbeit muss der Bereich um die Einheit überwacht werden, um sicherzustellen, dass keine Feuergefahren oder Zündgefahren bestehen. NICHTRAUCHER-Zeichen müssen angebracht werden.

## 7. Belüfteter Bereich

Stellen Sie sicher, dass sich der Bereich im Freien befindet oder ausreichend belüftet ist, bevor Sie in das System eindringen oder heiße Arbeiten ausführen. Während des Zeitraums, in dem die Arbeiten ausgeführt werden, muss ein gewisser Belüftungsgrad bestehen. Die Belüftung sollte das freigesetzte Kühlmittel sicher verteilen und vorzugsweise nach außen in die Atmosphäre ausstoßen.

## 8. Überprüfung der Kühlgeräte

Wenn elektrische Komponenten geändert werden, müssen sie für den Zweck und für die korrekte Spezifikation geeignet sein. Zu allen Zeiten sind die Wartungs- und Servicerichtlinien des Herstellers zu beachten.

Wenden Sie sich im Zweifelsfall an die technische Abteilung des Herstellers. Die folgenden Prüfungen sind auf Anlagen anzuwenden, die brennbare Kühlmittel verwenden:

- Die Füllungsgröße entspricht der Raumgröße, in der die Kühlmittel enthaltenden Teile installiert sind.
- Die Lüftungsmaschinen und Auslässe arbeiten einwandfrei und sind nicht blockiert.
- Wenn ein indirekter Kühlkreislauf verwendet wird, müssen die Sekundärkreisläufe auf Kühlmittel geprüft werden. Die Beschriftung der Ausrüstung ist weiterhin sichtbar und lesbar.
- unleserliche Kennzeichnungen und Zeichen werden korrigiert;
- Kühlrohre oder -komponenten sind an einer Stelle installiert, an der sie unwahrscheinlich irgendwelchen Stoffen ausgesetzt sind, die Kühlmittel haltige Komponenten angreifen könnten, sofern nicht
- Die Komponenten bestehen aus Materialien, die inhärent beständig
- gegen Korrosion sind oder in geeigneter Weise vor Korrosion geschützt werden.

## 9. Überprüfung der elektrischen Geräte

Reparaturen und Wartungsarbeiten an elektrischen Bauteilen müssen vorherige Sicherheitsüberprüfungen und Bauteilprüfverfahren umfassen. Wenn ein Fehler vorliegt, der die Sicherheit beeinträchtigen könnte, darf an den Stromkreis keine Stromversorgung angeschlossen werden, bis er zufriedenstellend behoben ist. Wenn der Fehler nicht sofort behoben werden kann, der Betrieb jedoch fortgesetzt werden muss, muss eine angemessene vorübergehende Lösung verwendet werden. Dies ist dem Besitzer der Ausrüstung mitzuteilen, damit alle Parteien davon unterrichtet werden.

### Die anfänglichen Sicherheitsüberprüfungen umfassen Folgendes:

- Die Kondensatoren sind entladen: Dies muss auf sichere Weise erfolgen, um Funkenbildung zu vermeiden;
- Dass während des Ladens, Wiederherstellens oder Spülens des Systems keine stromführende elektrische Komponenten und Verkabelungen freiliegen;
- Dass es eine Kontinuität der Erdung gibt.

## 10. Reparaturen an versiegelten Bauteilen

10.1 Bei Reparaturen an versiegelten Komponenten sind vor dem Entfernen von versiegelten Abdeckungen usw. alle elektrischen Anschlüsse von den zu bearbeitenden Geräten zu trennen. Wenn es unbedingt erforderlich ist, die Geräte während der Wartung mit Strom zu versorgen, muss an der kritischsten Stelle eine dauerhaft funktionierende Form der Lecksuche angebracht werden, um vor einer potenziell gefährlichen Situation zu warnen. die Einheit

10.2 Es ist besonders auf Folgendes zu achten, um sicherzustellen, dass bei Arbeiten an elektrischen Bauteilen das Gehäuse nicht so verändert wird, dass das Schutzniveau beeinträchtigt wird. Dazu gehören Kabelschäden, zu viele Anschlüsse, nicht den Originalspezifikationen angefertigte Klemmen, Dichtungen, falsche Verschraubungen usw.

- Stellen Sie sicher, dass die Einheit sicher montiert ist.
- Stellen Sie sicher, dass die Dichtungen oder Dichtungsmaterialien nicht so beschädigt sind, dass sie nicht mehr dazu dienen, das Eindringen von brennbaren Atmosphären zu verhindern. Ersatzteile müssen den Herstellerangaben entsprechen.

**HINWEIS:** Die Verwendung von Silikondichtungsmittel kann die Wirksamkeit einiger Arten von Leckprüfausrüstung beeinträchtigen. Eigensichere Komponenten müssen vor der Bearbeitung nicht isoliert werden.

## 11. Reparatur an eigensicheren Komponenten

Legen Sie keine dauerhaften induktiven oder kapazitiven Lasten an die Schaltung an, ohne sicherzustellen, dass diese die zulässige Spannung und den zulässigen Strom für das verwendete Gerät nicht überschreitet. Eigensichere Komponenten sind die einzigen, an denen gearbeitet werden kann, während sie in einem brennbaren Umfeld unter Strom stehen. Das Testgerät muss die richtige Klassifizierung haben.

Ersetzen Sie Komponenten nur durch vom Hersteller angegebene Teile. Andere Teile können dazu führen, dass Kühlmittel in der Umluft durch ein Leck entzündet wird.

## **12. Verkabelung**

Vergewissern Sie sich, dass die Verkabelung keinem Verschleiß, Korrosion, übermäßigem Druck, Vibrationen, scharfen Kanten oder anderen schädlichen Umwelteinflüssen ausgesetzt ist. Bei der Überprüfung sind auch die Auswirkungen von Alterung oder ständigen Vibrationen von Quellen wie Kompressoren oder Ventilatoren zu berücksichtigen.

## **13. Erkennung von brennbaren Kühlmitteln**

Unter keinen Umständen dürfen potentielle Zündquellen bei der Suche oder Erkennung von Kühlmittelleck verwendet werden. Ein Halogen-Brenner (oder ein anderer Detektor mit offener Flamme) darf nicht verwendet werden.

## **14. Leckprüfmethoden**

Die folgenden Leckprüfmethoden gelten für Systeme, die brennbare Kühlmittel enthalten, als akzeptabel. Elektronische Lecksucher müssen zum Erkennen von brennbaren Kühlmitteln verwendet werden, die Empfindlichkeit ist jedoch möglicherweise nicht ausreichend oder muss neu kalibriert werden. Stellen Sie sicher, dass der Detektor keine potenzielle Zündquelle ist und für das Kühlmittel geeignet ist. Die Leckprüfausrüstung muss auf einen Prozentsatz der LFL des Kühlmittel eingestellt und auf das eingesetzte Kühlmittel kalibriert werden, und der entsprechende Gasanteil (maximal 25%) wird bestätigt. Leckprüfflüssigkeiten sind für die meisten Kühlmittel geeignet. Die Verwendung von chlorhaltigen Reinigungsmitteln ist jedoch zu vermeiden, da das Chlor mit dem Kühlmittel reagieren und die Kupferleitungen korrodieren kann.

Wenn ein Leck vermutet wird, müssen alle offenen Flammen entfernt oder gelöscht werden. Wenn ein Leck des Kühlraums festgestellt wird, der hart gelötet werden muss, muss das gesamte Kühlmittel aus dem System zurückgewonnen oder (durch Absperrventile) in einem vom Leck entfernten Teil des Systems isoliert werden. Sauerstoff-freier Stickstoff (OFN) wird dann durch das System gespült werden. Danach sollte das System ein zweites Mal geleert und mit OFN gespült werden. Sowohl vor als auch während des Lötvorgangs sollte das System mit OFN gespült werden.

## **15. Entfernung und Entlüftung**

Beim Einbruch in den Kühlmittelkreislauf zur Durchführung von Reparaturen - oder für andere zweckmäßige konventionelle Verfahren sind zu verwenden. Bei ENTZÜNDBAREN KÄLTEMITTELN ist es jedoch wichtig, dass die besten Praktiken befolgt werden, da die Entflammbarkeit berücksichtigt wird. Das Öffnen der Kühlsysteme darf nicht durch Schweißen erfolgen. Das folgende Verfahren ist einzuhalten:

- Kühlmittel entfernen;
- Den Kreislauf mit Inertgas spülen;
- entlüften;
- wieder mit Inertgas spülen;
- Öffnen Sie den Stromkreis durch Schneiden oder Löten.

Die Kühlmittelfüllung muss in die korrekten Rückgewinnungszylinder zurückgeführt werden. Für Geräte die ENTFLAMMBARE Kühlflüssigkeiten enthalten, sollte das System mit OFN „gespült“ werden, um die Einheit sicher zu machen. Dieser Vorgang muss möglicherweise mehrmals wiederholt werden. Zum Spülen von Kühlmittelsystemen darf keine Druckluft oder Sauerstoff verwendet werden.



Für Geräte, die ENTZÜNDBARE KÜHLMITTEL enthalten, die Spülung muss erreicht werden, indem das Vakuum im System mit OFN unterbrochen und bis zum Erreichen des Arbeitsdrucks weiter gefüllt wird. Anschließend wird es in die Umluft entlüftet und anschließend auf ein Vakuum abgesenkt. Dieser Vorgang muss wiederholt werden, bis sich kein Kühlmittel im System befindet. Wenn die endgültige OFN-Ladung verwendet wird, muss das System auf Atmosphärendruck entlüftet werden, damit die Arbeit stattfinden kann. Dieser Vorgang ist absolut notwendig, wenn Lötarbeiten an den Rohrleitungen durchgeführt werden sollen.

Stellen Sie sicher, dass der Auslass der Vakuumpumpe nicht gegen Zündquellen geschlossen ist und Belüftung vorhanden ist.

## 16. Ladeverfahren

Neben den herkömmlichen Ladeverfahren sind folgende Anforderungen zu beachten:

- Arbeiten dürfen nur mit geeigneten Werkzeugen durchgeführt werden (Bei Unklarheiten wenden Sie sich bitte an den Hersteller der Werkzeuge ob diese für den Einsatz mit brennbaren Kühlmitteln geeignet sind.)
- Stellen Sie sicher, dass bei der Verwendung von Ladegeräten keine Kontamination verschiedener Kühlmittel auftritt. Schläuche oder Leitungen müssen so kurz wie möglich sein, um die Menge an Kühlmittel zu minimieren.
- Zylinder sind aufrecht zu halten.
- Stellen Sie sicher, dass das Kühlsystem geerdet ist, bevor Sie das System mit Kühlmittel befüllen.
- Kennzeichnen Sie das System, wenn der Ladevorgang abgeschlossen ist (falls noch nicht geschehen).
- Es ist äußerst sorgfältig darauf zu achten, dass das Kühlsystem nicht überfüllt wird.
- Vor dem Aufladen des Systems muss es mit OFN einem Drucktest unterzogen werden. Das System muss nach Abschluss des Ladevorgangs, aber vor der Inbetriebnahme auf Dichtheit geprüft werden. Vor dem Verlassen des Ortes muss ein Lecktest durchgeführt werden.

## 17. Außerbetriebnahme

Bevor Sie dieses Verfahren durchführen, ist es unbedingt erforderlich, dass der Techniker mit dem Gerät und allen Details vertraut ist. Es wird empfohlen, alle Kühlmittel sicher zurückzugewinnen oder sicher zu entlüften (für R290-Kühlmittelmodelle). Vor der Durchführung der Aufgabe ist eine Öl- und Kühlmittelprobe zu entnehmen.

Falls vor der Wiederverwendung des aufgearbeiteten Kühlmittel eine Analyse erforderlich ist. Es ist wichtig, dass vor Beginn der Aufgabe elektrische Energie zur Verfügung steht.

- a) Machen Sie sich mit dem Gerät und seiner Bedienung vertraut.
- b) System elektrisch isolieren
- c) Stellen Sie vor dem Versuch sicher, dass:
  - Für den Umgang mit Kühlmittelflaschen stehen bei Bedarf mechanische Handhabungsgeräte zur Verfügung;
  - Alle persönlichen Schutzausrüstungen sind verfügbar und werden korrekt verwendet;
  - Der Rückgewinnungsprozess wird jederzeit von einer sachkundigen Person überwacht;
  - Rückgewinnungsausrüstung und Flaschen entsprechen den entsprechenden Normen.
- d) Wenn möglich, Kühlmittelsystem abpumpen.
- e) Wenn kein Vakuum möglich ist, machen Sie einen Verteiler, damit das Kühlmittel aus verschiedenen Teilen des Systems entfernt werden kann.
- f) Stellen Sie sicher, dass sich der Zylinder auf der Waage befindet, bevor die Wiederherstellung erfolgt.
- g) Starten Sie die Rückgewinnungsmaschine und arbeiten Sie gemäß den Anweisungen des Herstellers.
- h) Überfüllen Sie die Zylinder nicht. (Nicht mehr als 70% Flüssigkeitsvolumen. Die Flüssigkeitsdichte des Kühlmittel mit einer Bezugstemperatur von 50 ° C) .
- i) Überschreiten Sie den maximalen Arbeitsdruck des Zylinders nicht, auch nicht vorübergehend.

- j) Wenn die Flaschen korrekt gefüllt und der Vorgang abgeschlossen ist, stellen Sie sicher, dass die Flaschen und die Ausrüstung unverzüglich vom Standort entfernt werden und alle Absperrventile der Ausrüstung geschlossen sind.
- k) Wiedergewonnenes Kühlmittel darf nicht in ein anderes Kühlsystem eingefüllt werden, es sei denn, es wurde gereinigt und geprüft.

### **18. Beschriftung**

Die Ausrüstung muss mit einem Etikett versehen sein, aus dem hervorgeht, dass es außer Betrieb genommen und von Kühlmittel entleert wurde. Das Etikett muss datiert und unterzeichnet sein. Stellen Sie sicher, dass sich auf der Ausrüstung Etiketten befinden, die darauf WARNUNGENn, dass die Ausrüstung brennbares Kühlmittel enthält.

### **19. Rückgewinnung**

Beim Entfernen von Kühlmittel aus einem System, entweder zur Wartung oder Außerbetriebnahme, wird empfohlen, alle Kühlmittel sicher zu entfernen.

Stellen Sie beim Umfüllen von Kühlmittel in Zylinder sicher, dass nur geeignete Kühlmittel-Rückgewinnungszyylinder verwendet werden. Stellen Sie sicher, dass die richtige Anzahl von Zylindern zum Auffangenden der gesamten Systemladung verfügbar ist. Alle zu verwendenden Zylinder sind für das rückgewonnene Kühlmittel bestimmt und für dieses Kühlmittel gekennzeichnet (d.h. spezielle Zylinder für die Rückgewinnung von Kühlmittel). Die Zylinder müssen mit einem Überdruckventil und zugehörigen Absperrventilen in einwandfreiem Zustand sein.

Leere Rückgewinnungszyylinder werden entlüftet und wenn möglich gekühlt, bevor die Rückgewinnung erfolgt. Die Rückgewinnungsausrüstung muss funktionsfähig sein und Anweisungen für die vorhandene Ausrüstung enthalten und für die Rückgewinnung brennbarer Kühlmittel geeignet sein. Darüber hinaus muss ein Satz kalibrierter Waagen verfügbar und in einwandfreiem Zustand sein.

Die Schläuche müssen mit leckfreien Trennkupplungen versehen sein und sich in gutem Zustand befinden. Vergewissern Sie sich vor dem Einsatz des Wiederherstellungsgerätes, dass es in einwandfreiem Zustand ist, ordnungsgemäß gewartet wurde und dass alle zugehörigen elektrischen Komponenten versiegelt sind, um im Falle einer Kühlmittelfreisetzung eine Zündung zu verhindern. Wenden Sie sich im Zweifelsfall an den Hersteller.

Das rückgewonnene Kühlmittel muss in der richtigen Rückgewinnungsflasche zum Kühlmittellieferanten zurückgegeben werden, und der entsprechende Abfallübergabeschein muss angeordnet werden. Mischen Sie kein Kühlmittel in Aufbereitungsgeräten und insbesondere nicht in Zylindern.

Wenn Kompressoren oder Kompressorenöle entfernt werden sollen, stellen Sie sicher, dass sie auf ein akzeptables Niveau verringert wurden, um sicherzustellen, dass brennbares Kühlmittel nicht im Schmiermittel verbleibt. Der Entlüftungsverlauf muss vor der Wiederaufnahme des Verdichters an den Lieferanten durchgeführt werden. Zur Beschleunigung dieses Vorgangs darf nur eine elektrische Beheizung des Verdichterkörpers eingesetzt werden. Wenn Öl aus einem System abgelassen wird, muss es sicher durchgeführt werden.

### **20. Entlüften von HC Kühlmittel (R290)**

Lüften kann als Alternative durchgeführt werden, um das Kühlmittel zurückzugewinnen. Da HC-Kühlmittel kein ODP und vernachlässigbare GWP aufweisen, kann es unter bestimmten Umständen als akzeptabel angesehen werden, das Kühlmittel abzulassen. wenn ist dies jedoch in Betracht gezogen wird, sollte es entsprechend der einschlägigen nationalen Regeln oder Vorschriften durchgeführt werden, wenn diese es zulassen. Insbesondere vor der Entlüftung eines Systems, wäre es notwendig:

- Stellen Sie sicher, dass die Rechtsvorschriften in Bezug auf Abfallmaterial in Betracht gezogen werden.

- Stellen Sie sicher, dass die Umweltgesetzgebung berücksichtigt wurde
- Stellen Sie sicher, dass den rechtliche Bestimmungen über die Sicherheit von gefährlichen Stoffen entsprochen wurde
- Das Entlüften wird nur bei Systemen durchgeführt, die eine geringe Menge Kühlmittel enthalten, normalerweise weniger als 500 g
- Die Entlüftung innerhalb eines Gebäudes ist nicht zulässig, unter keinen Umständen
- Die Entlüftung darf nicht in einem öffentlichen Bereich erfolgen oder in einem Bereich in dem die Leute nicht wissen, welches Verfahren stattfindet. Der Schlauch muss von ausreichender Länge und Durchmesser sein, derart, dass er sich mindestens 3 m über die Außenseite des Gebäudes erstreckt
- Die Entlüftung sollte nur mit der Gewissheit erfolgen, dass das Kühlmittel nicht in angrenzende Gebäude geblasen wird und nicht in einen unterirdischen Bereich gelangt
- Der Schlauch besteht aus einem Material, das für die Verwendung mit HC Kühlmitteln und Öl geeignet ist
- Ein Gerät verwendet wird, um den Schlauchauslass um mindestens 1 m über den Boden anzuheben und den Auslass nach oben zu richten (um die Verdünnung zu unterstützen)
- Das Ende des Schlauchs kann nun entladen und die brennbaren Dämpfe in die Umgebungsluft verteilen.
- Es sollte keine Beschränkungen oder scharfe Biegungen in der Entlüftungsleitung sein, die die Leichtigkeit des Ausflusses behindern.
- In der Nähe des Einlasses des Schlauchs befindet sich eine Ölabscheidevorrichtung, um die Ausscheidung von Kühlmaschinenöl aufzufangen, so dass es nach dem Entlüftungsvorgang ordnungsgemäß aufgefangen und entsorgt werden kann (hierfür kann ein Aufbereitungszyylinder verwendet werden)
- Es dürfen sich keine Zündquellen in der Nähe des Ausflussschlauches befinden
- Ein Warnschild für brennbare Gase muss sich in der Nähe des Schlauchablaufs und im Bereich des Kühlsystems befinden
- Der Schlauch sollte regelmäßig überprüft werden, um sicherzustellen, dass keine Löcher oder Knicke darin sind, die zu Undichtigkeiten oder Behinderung der Strömung führen können

Bei der Entlüftung sollte der Kühlmittelstrom mit Krümmerlehren auf einen niedrigen Volumenstrom gemessen werden, um sicherzustellen, dass das Kühlmittel gut verdünnt ist. Sobald das Kühlmittel nicht mehr fließt, sollte das System mit OFN gespült werden. Wenn nicht, sollte das System mit OFN unter Druck gesetzt und der Entlüftungsvorgang zwei oder mehrmals durchgeführt werden, um sicherzustellen, dass nur minimale HC-Kühlmittelrückstände im System verbleiben.

## **21. Transport, Kennzeichnung und Lagerung von Einheiten**

1. Transport von Geräten, die brennbare Kühlmittel enthalten, entspricht der Transportvorschriften
2. Kennzeichnung der Geräte mit Schildern entspricht der örtlichen Vorschriften
3. Die Verwendung von Geräten zur Behandlung brennbarer Kühlmittel entspricht den nationalen Vorschriften.
4. Lagerung von Ausrüstungen / Geräten  
Die Lagerung der Ausrüstung sollte gemäß den Anweisungen des Herstellers erfolgen.
5. Lagerung von verpackten (nicht verkauften) Geräten  
Der Schutz der Aufbewahrungspakete sollte so konstruiert sein, dass ein mechanischer Schaden an der Ausrüstung im Inneren der Verpackung kein Leck der Kühlmittelfüllung verursacht.  
Die maximale Anzahl von Geräten, die zusammen gelagert werden dürfen, wird durch die örtlichen Bestimmungen festgelegt.

# ILLUSTRATION FÜR FERNBEDIENUNG DER KLIMAANLAGE

Vielen Dank für den Kauf unserer Klimaanlage. Bitte lesen Sie diese Gebrauchsanleitung sorgfältig durch, bevor Sie Ihre Klimaanlage verwenden. Bewahren Sie diese Anleitung zum späteren Nachschlagen auf.

---

# Inhaltsverzeichnis

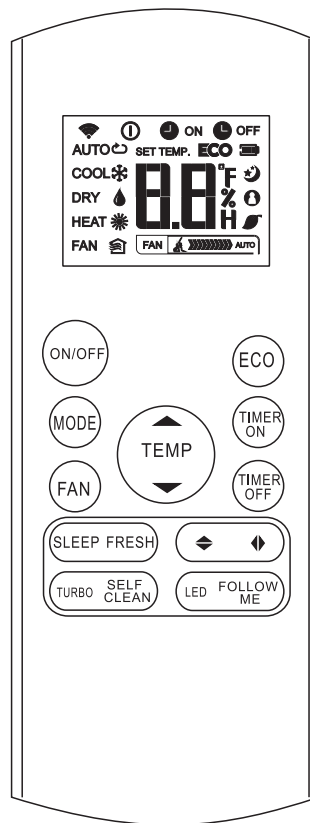
Spezifikationen der Fernbedienung.....	2
Bedientasten.....	3
LCD Anzeigen.....	6
Wie man die Tasten bedient.....	7
Automatischer Betrieb.....	7
Kühlung / Wärmung / Lüftungsbetrieb.....	7
Luftentfeuchtungsbetrieb.....	8
Luftstromrichtung einstellen.....	8
Timerbetrieb.....	9
Handhabung der Fernbedienung.....	13

## HINWEIS:

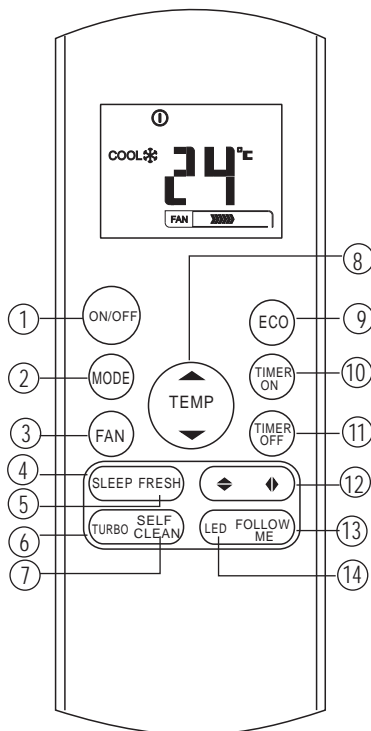
- Das Design der Tasten basiert auf einem typischen Modell und kann geringfügig von dem tatsächlich von Ihnen gekauften Gerät abweichen. Die tatsächliche Form wird vorherrschen.
- Alle beschriebenen Funktionen werden durch die Einheit erreicht. Wenn die Einheit nicht über diese Funktion verfügt, wird keine entsprechende Aktion ausgeführt, wenn Sie die entsprechende Taste auf der Fernbedienung drücken.
- Wenn bei der Funktionsbeschreibung große Unterschiede zwischen „Illustration der Fernbedienung“ und „GEBRAUCHSANLEITUNG“ bestehen, hat die Beschreibung der „GEBRAUCHSANLEITUNG“ Vorrang.

## Spezifikationen der Fernbedienung

Modell	RG57A8/BGEF
Nennspannung	3,0V (Trockene Batterien R03 / LR03 × 2)
Signalempfangsbereich	8m
Umgebung	-5 °C~60 °C



## Bedientasten



### 1 EIN / AUS Taste

Diese Taste schaltet die Klimaanlage ein- und aus.

### 2 MODUS-Taste

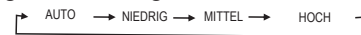
Drücken Sie diese Taste, um den Klimaanlage-Modus in der folgenden Reihenfolge zu ändern:



**HINWEIS:** Bitte wählen Sie nicht den WÄRMEN-Modus aus, wenn die Maschine die Sie gekauft haben nur zum Kühlen geeignet ist. Wärmemodus wird nicht nur durch das Kühlgerät unterstützt.

### 3 LÜFTER-Taste

Wird verwendet, um die vier Stufen der Lüftergeschwindigkeit auszuwählen:



### 4 SCHLAF-Taste

- Schlaf-Funktion aktivieren / deaktivieren. Es kann die komfortabelste Temperatur beibehalten und Energie sparen. Diese Funktion ist bei KÜHLEN, WÄRMEN oder AUTO-Modus verfügbar.
- Details finden Sie unter „SCHLAF Betrieb“ in der „GEBRAUCHSANLEITUNG“,  
**HINWEIS:** Wenn sich die Einheit im SCHLAF-Modus befindet, wird diese abgebrochen, wenn die MODUS-, LÜFTERGESCHWINDIGKEIT- oder Ein / Aus -Taste gedrückt wird.

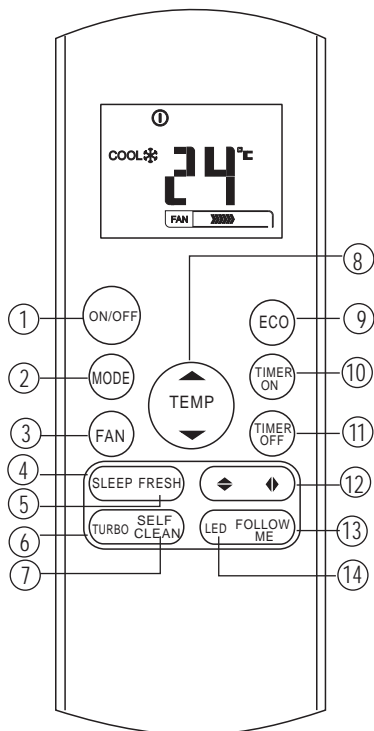
### 5 FRISCH-Taste

FRISCH-Funktion aktivieren / deaktivieren. Wenn die FRISCH-Funktion gestartet wird, wird der Ionisator / Plasma-Staubsaugler (je nach Modell) aktiviert und hilft, Pollen und Verunreinigungen aus der Luft zu entfernen.

### 6 TURBO-Taste

Turbo-Funktion aktivieren / deaktivieren. Die Turbo-Funktion ermöglicht es der Einheit, die voreingestellte Temperatur beim Kühlen oder Heizen in kürzester Zeit zu erreichen (wenn das Inneneinheit diese Funktion nicht unterstützt, wird beim Drücken dieser Taste keine entsprechende Aktion ausgeführt.)

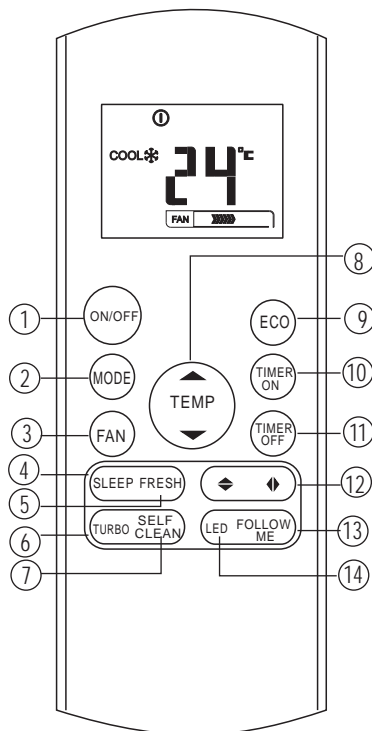
## Bedientasten



- 7 SELBSTREINIGUNG-Taste**  
Selbstreinigungsfunktion aktivieren / deaktivieren.
- 8 AUF -Taste (▲)**  
Diese Taste drücken, um die Innentemperatur-Einstellung auf 30 °C in 1 °C Inkrementen zu erhöhen.  
**AB-Taste (▼)**  
Diese Taste drücken, um die Innentemperatur-Einstellung auf 17°C in 1 °C Inkrementen zu erhöhen.  
**HINWEIS:** Die Temperaturregelung ist in Fan-Modus nicht verfügbar.
- 9 ECO-Taste**  
Verwendet, um in den Energiesparmodus zu wechseln. Drücken Sie im Kühlmodus diese Taste. Die Fernbedienung stellt die Temperatur automatisch auf 24 °C ein, die Gebläsedrehzahl von Auto um, um Energie zu sparen (jedoch nur, wenn die eingestellte Temperatur weniger als 24 °C beträgt). Wenn die eingestellte Temperatur zwischen 24 °C und 30 °C liegt, drücken Sie die ECO-Taste. Die Gebläsedrehzahl ändert sich in Auto und die eingestellte Temperatur bleibt unverändert.  
**HINWEIS:**
- Durch Drücken der TURBO- und SCHLAFEN-Taste, Ändern des Modus oder Einstellen der eingestellten Temperatur auf weniger als 24 °C wird der ECO-Betrieb angehalten.
  - Unter ECO Betrieb sollte die eingestellte Temperatur 24 °C oder mehr betragen. Sonst kann es zu einer unzureichenden Kühlung führen. Wenn Sie sich unwohl fühlen, drücken Sie einfach die ECO-Taste erneut, um den Vorgang anzuhalten..
- 10 TIMER EIN-Taste**  
Drücken Sie diese Taste, um die Auto -an Zeitsequenz einzuleiten. Bei jedem Tastendruck wird die automatische Zeiteinstellung in 30 Minuten-Schritten erhöht Wenn die Einstellungszeit 10,0 anzeigt, erhöht sich bei jeder Betätigung die automatische Zeiteinstellung um jeweils 60 Minuten  
Um das Auto-Timer-Programm abzubrechen, stellen Sie die Auto-An-Zeit einfach auf 0,0 ein.



## Bedientasten



### 11 TIMER AUS-Taste

Drücken Sie diese Taste, um die Auto-Aus-Zeitsequenz zu initiieren. Bei jedem Tastendruck erhöht sich die automatisch eingestellte Zeit in Schritten von 30 Minuten. Wenn die Einstellungszeit 10,0 anzeigt, erhöht sich bei jeder Betätigung die automatische Zeiteinstellung um jeweils 60 Minuten. Um das Auto-Timer-Programm abzubrechen, stellen Sie die Auto-An-Zeit einfach auf 0,0 ein.

### 12 Schwenken $\blacklozenge$ -Taste:

Wird verwendet zum Stoppen oder Starten der horizontalen Luftklappenbewegung oder zum Einstellen der gewünschten Luftstromrichtung nach oben / unten. Die Luftklappe ändert sich bei jeder Betätigung um 6 Grad. Wenn Sie diese Taste länger als 2 Sekunden gedrückt halten, schwingt die Luftklappe automatisch auf und ab.

### Schwenken $\blacktriangleleft$ -Taste:

Zum Stoppen oder Starten der vertikalen Luftklappenbewegung und zum Einstellen der gewünschten Luftstromrichtung nach links / rechts. Die vertikale Luftklappe ändert sich bei jeder Betätigung um 6 Grad. Wenn Sie diese Taste länger als 2 Sekunden gedrückt halten, schwingt die Luftklappe automatisch nach links und rechts.

### 13 FOLGE MIR-Taste

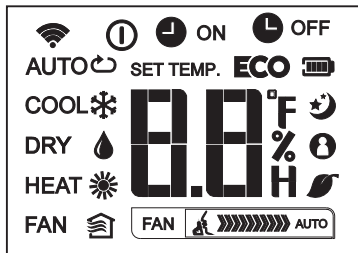
Drücken Sie diese Taste, um die Folge-Mir-Funktion einzuleiten. Die Fernanzeige zeigt die tatsächliche Temperatur an ihrem Standort an. Die Fernbedienung sendet dieses Signal alle 3 Minuten an die Klimaanlage, bis Sie die Follow-Me-Taste erneut drücken. Die Klimaanlage bricht die Folge-Mir-Funktion automatisch ab, wenn das Signal innerhalb eines Intervalls von 7 Minuten nicht empfangen wird.

### 14 LED-Taste

die Innenbildschirmanzeige deaktivieren / aktivieren. Wenn die Taste gedrückt wird, wird die Innenbildschirmanzeige gelöscht, drücken Sie diese erneut, um die Anzeige zu beleuchten.

## LCD Anzeigen

Informationen werden angezeigt wenn die Fernbedienung eingeschaltet ist.



### Anzeigemodus

AUTO KÜHLEN TROCKNEN   
WÄRMEN LÜFTER

- Wird angezeigt, wenn Daten übertragen werden.
- Wird angezeigt, wenn Fernsteuerung eingeschaltet ist.
- Batterieanzeige (niedrige Batterieerkennung)
- ECO** Nicht verfügbar für diese Einheit
- Wird angezeigt, wenn die TIMER EIN-Zeit eingestellt ist.
- Wird angezeigt, wenn die TIMER AUS-Zeit eingestellt ist.
- Zeigt die eingestellte Temperatur oder Raumtemperatur oder die Zeit unter TIMER-Einstellung an.
- Wird im Schlafmodus angezeigt
- Zeigt an, dass die Klimaanlage im Folge-Mir-Modus arbeitet
- Nicht verfügbar für diese Einheit
- Nicht verfügbar für diese Einheit

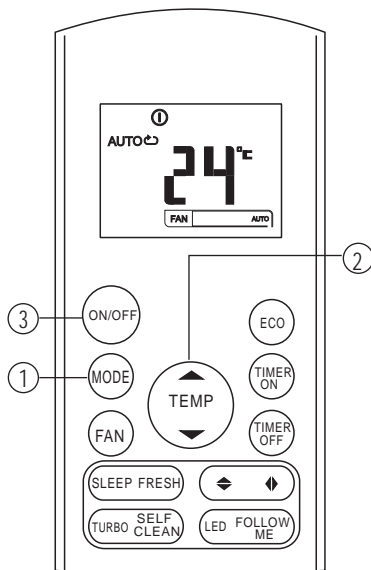
### Anzeige der Lüftergeschwindigkeit

- Langsame Geschwindigkeit
- Mittlere Geschwindigkeit
- Hohe Geschwindigkeit
- Automatische Lüftergeschwindigkeit

### Hinweis:

*Alle in der Abbildung dargestellten Indikatoren dienen der übersichtlichen Darstellung. Während des tatsächlichen Betriebs werden jedoch nur die relativen Funktionszeichen im Anzeigefenster angezeigt*

## Wie man die Tasten bedient



## Automatischer Betrieb

Stellen Sie sicher, dass die Einheit angeschlossen ist und Strom zur Verfügung steht. Die Betriebsanzeige auf der Anzeigetafel der Inneneinheit fängt zu blinken an.

1. Drücken Sie die MODUS-Taste, um Auto auszuwählen.
2. Drücken Sie die AUF / AB-Tasten, um die gewünschte Temperatur einzustellen. Die Temperatur kann in einem Bereich zwischen 17°C und 30°C in Schritten von 1°C eingestellt werden.
3. Drücken Sie die EIN/AUS-Taste, um die Klimaanlage zu starten.

### HINWEIS

1. Im Auto-Modus kann die Klimaanlage den Kühl-, Lüfter- und Wärmungsmodus logisch auswählen, indem sie die Differenz zwischen der tatsächlichen Umgebungstemperatur und der Einstellungstemperatur an der Fernbedienung misst.
2. Im Auto-Modus können Sie die Lüftergeschwindigkeit nicht umschalten. Wurde bereits automatisch kontrolliert.
3. Wenn Ihnen der Auto-Modus nicht gefällt, kann der gewünschte Modus manuell ausgewählt werden.

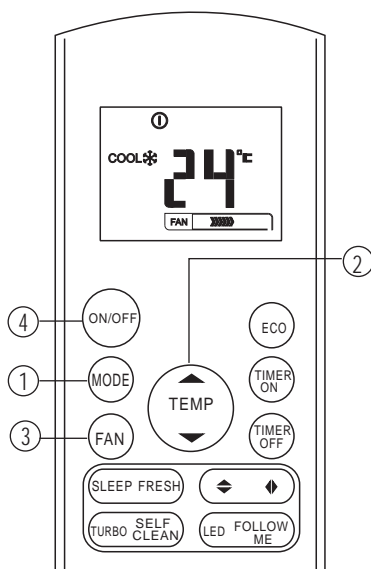
## Kühlung / Wärmung / Lüftungsbetrieb

Stellen Sie sicher, dass die Einheit angeschlossen ist und Strom zur Verfügung steht.

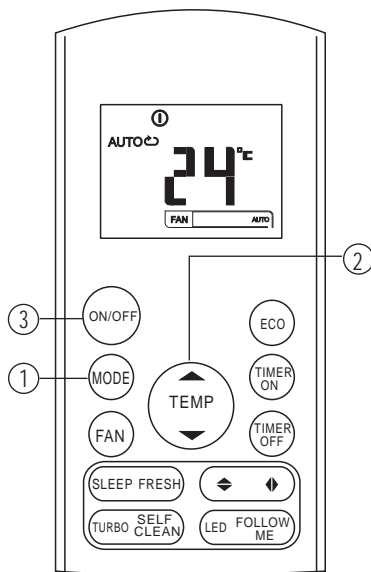
1. Drücken Sie die MODUS -Taste, um zwischen den Modellen KÜHLEN, WÄRMEN (nur Kühl- und Wärmemodelle) oder LÜFTER auszuwählen.
2. Drücken Sie die AUF / AB-Tasten, um die gewünschte Temperatur einzustellen. Die Temperatur kann in einem Bereich zwischen 17 und 30°C in Schritten von 1°C eingestellt werden.
3. Drücken Sie die LÜFTER-Taste, um die Lüftergeschwindigkeit in vier Schritten auszuwählen: Auto, Niedrig, Mittel oder Hoch.
4. Drücken Sie die EIN/AUS-Taste, um die Klimaanlage zu starten.

### HINWEIS

Im LÜFTER-Modus wird die Einstellungstemperatur nicht auf der Fernbedienung angezeigt, und die Raumtemperatur kann auch nicht gesteuert werden. In diesem Fall können nur Schritt 1, 3 und 4 durchgeführt werden.



## Wie man die Tasten bedient



### Luftentfeuchtungsbetrieb

Stellen Sie sicher, dass die Einheit angeschlossen ist und Strom zur Verfügung steht. Die Betriebsanzeige auf der Anzeigetafel der Inneneinheit fängt zu blinken an.

1. Drücken Sie die **MODUS** -Taste, um den **TROCKNEN** -Modus auszuwählen.
2. Drücken Sie die **AUF / AB**-Tasten, um die gewünschte Temperatur einzustellen. Die Temperatur kann in einem Bereich zwischen 17°C und 30°C in Schritten von 1°C eingestellt werden.
3. Drücken Sie die **EIN/AUS**-Taste, um die Klimaanlage zu starten.

#### **HINWEIS**

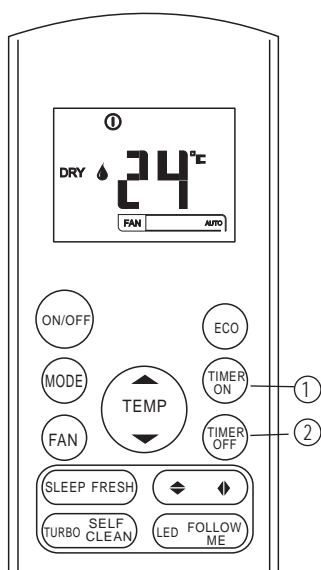
*Im Luftentfeuchtungsmodus können Sie die Lüftergeschwindigkeit nicht umschalten. Wurde bereits automatisch kontrolliert.*

### Luftstromrichtung einstellen

Verwenden Sie den **SCHWENKEN** ◀ & ▶ Taste, um die gewünschte Luftstromrichtung einzustellen.

1. Die Auf / Ab-Richtung kann mit der Taste ▶ auf der Fernbedienung eingestellt werden. Bei jedem Tastendruck bewegt sich die Luftklappe um einen Winkel von 6 Grad. Wenn Sie länger als 2 Sekunden drücken, schwenkt die Luftklappe automatisch auf und ab.
2. Die Links / Rechts-Richtung kann mit der Taste ▶ auf der Fernbedienung eingestellt werden. Bei jedem Tastendruck bewegt sich die Luftklappe um einen Winkel von 6 Grad. Wenn mehr als 2 Sekunden gedrückt wird, schwenkt die Luftklappe automatisch nach rechts und links.

**HINWEIS:** Wenn die Luftklappe schwenkt oder sich in eine Position bewegt, die die Kühl- oder Wärmewirkung der Klimaanlage beeinflussen würde, wird sie automatisch die Schwenk- / Bewegungsrichtung ändern.



## Timerbetrieb

Drücken Sie die TIMER EIN-Taste, um die automatische Einschaltzeit der Einheit einzustellen. Drücken Sie die TIMER AUS-Taste, um die automatische Ausschaltzeit der Einheit einzustellen.

### Einstellen der Auto-An-Zeit.

1. Drücken Sie die TIMER EIN-Taste. Die Fernbedienung zeigt TIMER EIN, die letzte Einstellzeit für das automatische Einschalten und das Signal „H“ wird im LCD-Anzeigebereich angezeigt. Jetzt kann die Auto-An-Zeit zurückgesetzt werden, um den Vorgang zu starten.
2. Drücken Sie die TIMER EIN-Taste erneut um die gewünschte Auto-on Zeit einzustellen. Mit jedem Tastendruck erhöht sich die Zeit zwischen 0 und 10 Stunden um eine halbe Stunde und zwischen 10 und 24 Stunden um eine Stunde.
3. Nachdem Sie den TIMER auf EIN gestellt haben, gibt es eine Verzögerung von einer Sekunde, bevor die Fernbedienung das Signal an die Klimaanlage sendet. Nach ungefähr 2 Sekunden erlischt das Signal "h" und die eingestellte Temperatur erscheint wieder im LCD-Anzeigefenster.

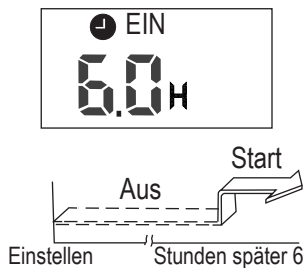
### Einstellen der Auto-Aus-Zeit.

1. Drücken Sie die TIMER AUS-Taste. Die Fernbedienung zeigt TIMER AUS, die letzte Zeit der automatischen Abschaltung und das Signal "H" wird im LCD-Anzeigebereich angezeigt. Jetzt kann die Auto-Aus-Zeit zurückgesetzt werden, um den Vorgang anzuhalten.
2. Drücken Sie die TIMER AUS -Taste wieder gewünschte Ausschaltzeit einzustellen. Mit jedem Tastendruck erhöht sich die Zeit zwischen 0 und 10 Stunden um eine halbe Stunde und zwischen 10 und 24 Stunden um eine Stunde.
3. Nachdem Sie den TIMER auf EIN gestellt haben, gibt es eine Verzögerung von einer Sekunde, bevor die Fernbedienung das Signal an die Klimaanlage sendet. Nach ca. 2 Sekunden erlischt das Signal „H“ und die eingestellte Temperatur erscheint wieder im LCD-Anzeigefenster.

## VORSICHT

- Die von der Fernbedienung für die Timer-Funktion festgelegte effektive Betriebszeit ist auf die folgenden Einstellungen begrenzt: 0,5, 1,0, 1,5, 2,0, 2,5, 3,0, 3,5, 4,0, 4,5, 5,0, 5,5, 6,0, 6,5, 7,0, 7,5, 8,0, 8,5, 9,0, 9,5, 10, 11, 12, 13, 14, 15, 16,17, 18, 19, 20, 21, 22, 23 und 24.

## Beispiele der Timer-Einstellung



### TIMER EIN

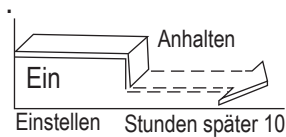
#### (Auto-Ein Betrieb)

Die TIMER EIN-Funktion ist nützlich, wenn sich die Einheit automatisch einschalten soll, bevor Sie nach Hause zurückkehren. Die Klimaanlage schaltet sich automatisch zur eingestellten Zeit ein.

#### Beispiele:

Um die Klimaanlage in 6 Stunden einzuschalten.

1. Drücken Sie die TIMER EIN-Taste. Die letzte Einstellung der Startzeit und das Signal „H“ wird im Anzeigebereich angezeigt.
2. Drücken Sie die Taste TIMER EIN, um auf der Anzeige TIMER EIN der Fernbedienung „6,0H“ anzuzeigen.
3. Warten Sie 3 Sekunden und der digitale Anzeigebereich zeigt die Temperatur erneut an. Die Anzeige „TIMER EIN“ bleibt an und die Funktion ist aktiviert.



## TIMER AUS

### (Auto-Ein Betrieb)

Die TIMER AUS Funktion ist nützlich, wenn sich die Einheit automatisch abschalten soll, nachdem Sie zu Bett gehen. Die Klimaanlage wird automatisch zur eingestellten Zeitausschalten.

#### Beispiele:

Um die Klimaanlage in 10 Stunden auszuschalten.

1. Drücken Sie die TIMER AUS-Taste. Die letzte Einstellung der Stoppzeit und das Signal „H“ werden im Anzeigebereich angezeigt.
2. Drücken Sie die Taste TIMER AUS, um auf der Anzeige TIMER AUS der Fernbedienung „10H“ anzuzeigen.
3. Warten Sie 3 Sekunden und der digitale Anzeigebereich zeigt die Temperatur erneut an. Die Anzeige „TIMER AUS“ bleibt an und die Funktion ist aktiviert.

## KOMBI TIMER

(Gleichzeitige Einstellung von EIN und AUS)

TIMER AUS → TIMER EIN

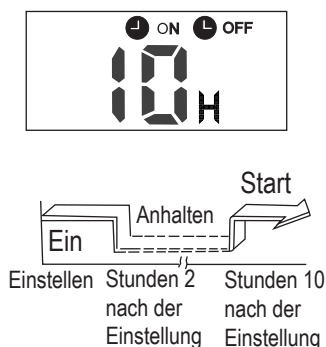
(Ein → Start → Betrieb anhalten)

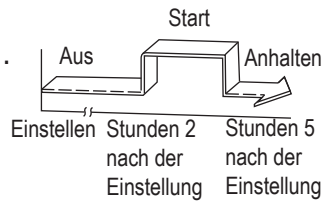
Diese Funktion ist nützlich, wenn Sie die Klimaanlage nach dem Schlafengehen ausschalten und am Morgen nach dem Aufwachen oder wenn Sie nach Hause kommen wieder starten möchten.

#### Beispiele:

Schalten Sie die Klimaanlage 2 Stunden nach der Einstellung aus und schalten Sie sie 10 Stunden nach der Einstellung wieder ein.

1. Drücken Sie die TIMER AUS-Taste.
2. Drücken Sie die Taste TIMER AUS erneut, um 2,0H in der Anzeige TIMER AUS anzuzeigen.
3. Drücken Sie die TIMER EIN-Taste.
4. Drücken Sie erneut die Taste TIMER EIN, um 10H in der Anzeige TIMER EIN anzuzeigen.
5. Warten Sie 3 Sekunden und der digitale Anzeigebereich zeigt die Temperatur erneut an. Die Anzeige „TIMER EIN/AUS“ bleibt an und diese Funktion ist aktiviert.





## TIMER EIN → TIMER AUS

(Aus → Start → Betrieb anhalten)

Diese Funktion ist nützlich, wenn Sie die Klimaanlage gestartet werden soll, bevor Sie aufwachen und hört auf nachdem Sie das Haus verlassen.

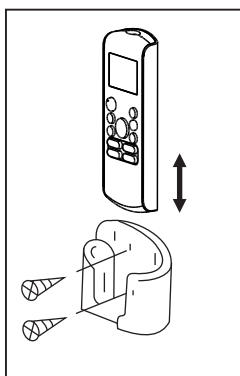
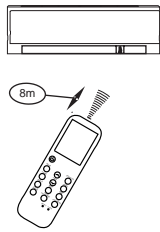
### Beispiele:

Schalten Sie die Klimaanlage 2 Stunden nach der Einstellung ein und schalten 5 Stunden nach der Einstellung aus.

1. Drücken Sie die TIMER EIN-Taste.
2. Drücken Sie die Taste TIMER EIN erneut, um 2,0H in der Anzeige TIMER EIN anzuzeigen.
3. Drücken Sie die TIMER AUS-Taste.
4. Drücken Sie die Taste TIMER AUS erneut, um 5,0H in der Anzeige TIMER AUS anzuzeigen.
5. Warten Sie 3 Sekunden und der digitale Anzeigebereich zeigt die Temperatur erneut an. Die Anzeige „TIMER EIN/AUS“ bleibt an und diese Funktion ist aktiviert.



## Handhabung der Fernbedienung



### Standort der Fernbedienung.

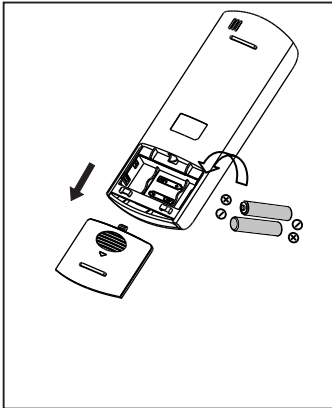
- Verwenden Sie die Fernbedienung innerhalb eines Abstandes von 8 Metern vom Gerät und richten Sie diese auf den Empfänger. Der Empfang wird durch ein akustisches Signal bestätigt.

### VORSICHT

- Die Klimaanlage funktioniert nicht, wenn Vorhänge, Türen oder andere Materialien, die Signale von der Fernbedienung an die Inneneinheit blockieren.
- Verhindern Sie, dass Flüssigkeit auf die Fernbedienung fällt. Setzen Sie die Fernbedienung nicht direktem Sonnenlicht oder Hitze aus.
- Wenn das Infrarotsignalempfänger an der Inneneinheit direkter Sonneneinstrahlung ausgesetzt ist, funktioniert die Klimaanlage möglicherweise nicht ordnungsgemäß. Verwenden Sie Vorhänge, um zu verhindern, dass das Sonnenlicht auf den Empfänger fällt.
- Wenn andere elektrische Geräte auf die Fernbedienung reagieren, sollten Sie diese entweder entfernen oder wenden Sie sich an Ihren Händler.
- Lassen Sie die Fernbedienung nicht fallen. Mit Vorsicht behandeln.
- Stellen Sie keine schweren Gegenstände auf die Fernbedienung und treten Sie nicht darauf.

### Verwendung des Halters der Fernbedienung (optional)

- Die Fernbedienung kann mit einem Fernbedienungshalter (nicht im Lieferumfang enthalten, separat erhältlich) an einer Wand oder Säule befestigt werden.
- Vergewissern Sie sich vor der Installation der Fernbedienung, dass die Klimaanlage die Signale richtig empfängt.
- Installieren Sie die Fernbedienung mit zwei Schrauben.
- Um die Fernbedienung ein- oder auszubauen, bewegen Sie sie in der Halterung nach oben oder unten.



## Austauschen von Batterien

Die folgenden Fälle weisen auf verbrauchte Batterien hin. Ersetzen Sie alte Batterien Durch neue.

- Wenn ein Signal gesendet wird, wird kein Piepton abgegeben.
- Anzeige erlischt.

Die Fernbedienung wird von zwei Trockene Batterien (R03 / LR03X2) gespeist, die im hinteren Teil untergebracht und durch eine Abdeckung geschützt sind.

- (1) Entfernen der Abdeckung in dem hinteren Teil der Fernbedienung..
- (2) Entfernen Sie die alten Batterien und legen Sie die neuen Batterien ein, setzen Sie die (+) und (-) Polerichtig.
- (3) Bringen Sie die Abdeckung wieder an.

**HINWEIS:** Wenn die Batterien entfernt werden, löscht die Fernbedienung jegliche Programmierung. Nach dem Einlegen neuer Batterien muss die Fernbedienung neu programmiert werden.

### **! VORSICHT**

- Verwenden Sie keine alte und neue Batterien gleichzeitig oder Batterien unterschiedlichen Typs.
- Die Batterien nicht in der Fernbedienung lassen, wenn sie nicht für 2 oder 3 Monate nicht verwendet wird..
- Die Batterien nicht im Hausmüllentsorgen. Die gesonderte Sammlung solcher Abfälle für eine besondere Behandlung ist erforderlich.

## Comfee

Midea Europe GmbH  
Eisenstraße 9c  
D-65428 Rüsselsheim  
Tel.: 06142-301 81 -0  
Fax: 06142-301 81 -20  
info-meg@midea.com  
[www.mideagermany.de](http://www.mideagermany.de)  
[www.midea.com/de](http://www.midea.com/de)

Technical changes, errors, mistakes  
and printing errors reserved. Version 11/2018