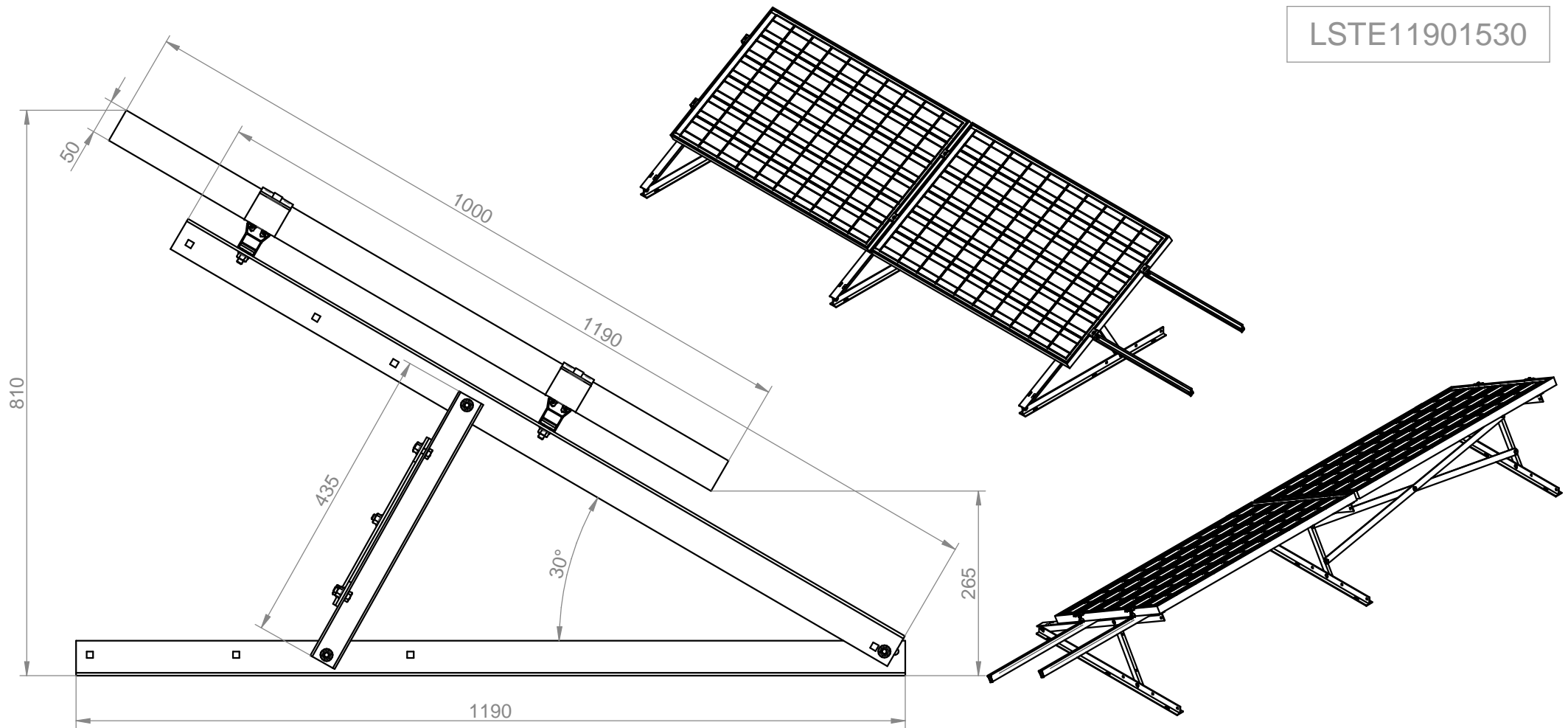



LSTE11901530



C:\Documenti Utente\Tecnico Mounir\Disegni Fotovoltaico\Serie LSTE\LSTE11901190\LSTE11901530\LSTE11901530 - 30 + LS145.dft

| Tolleranze generali / General tolerances | | | | | | | | Volume | Peso / Weight |
|--|------------------|-------------------|--------------------|------------|--|-------------------------------------|--------------------------------------|-----------------|---------------|
| <20 ± 0.1 | >20 ± 0.2 <50 | >50 ± 0.3 <150 | >150 ± 0.5 <400 | >400 ± 0.8 | $\nabla \nabla = \frac{0.8}{\sqrt{\quad}}$ | $\nabla = \frac{3.2}{\sqrt{\quad}}$ | $\nabla = \frac{12.5}{\sqrt{\quad}}$ | $\sim = \nabla$ | |

| | | | | | |
|--|-----------------|--|---|---|----|
| disegnato da: Mounir Pillon | approvato da: | data creazione disegno: 29/09/2016 |  | | |
| firma | firma | ultima modifica disegno: 29/09/2016 | | | |
| materiale | sostituisce il: | | | | |
| codice articolo LSTE11901530 | sostituito da: | | | | |
| descrizione Supporto triangolare in profilo di alluminio a T L.1190 regolabile | | | scala |  | A4 |