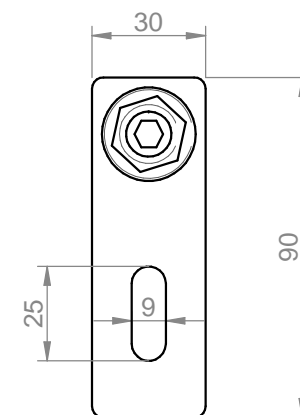
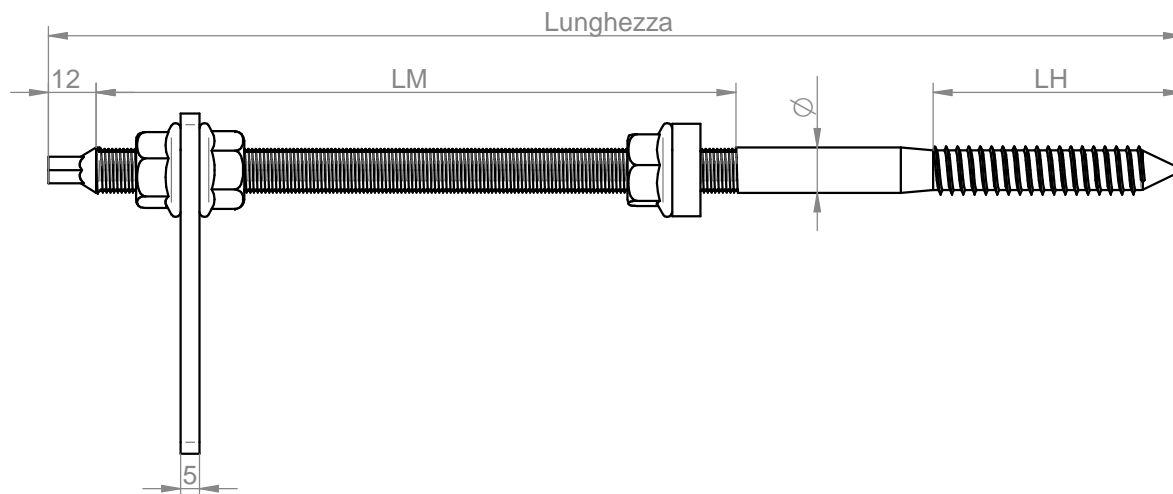




Viti doppio filetto



Cod. Vite doppio filetto	Ø	Lunghezza	LM	LH	Peso/Pz
LS500210	10 mm	200 mm	85 mm	67 mm	0,24 kg
LS520210	10 mm	250 mm	85 mm	67 mm	0,26 kg
LS530210	12 mm	300 mm	150 mm	100 mm	0,36 kg
LS535210	12 mm	350 mm	195 mm	100 mm	0,40 kg
LS540210	12 mm	400 mm	220 mm	100 mm	0,42 kg

C:\Documenti Urente\Tecnico Mounir\Disegni Fotovoltaico\Viti doppio filetto\Viti doppio filetto.dft

Tolleranze generali / General tolerances								Volume	Peso / Weight
<20 ± 0.1	>20 ± 0.2 <50	>50 ± 0.3 <150	>150 ± 0.5 <400	>400 ± 0.8	$\nabla \nabla = \frac{0.8}{\sqrt{\quad}}$	$\nabla = \frac{3.2}{\sqrt{\quad}}$	$\nabla = \frac{12.5}{\sqrt{\quad}}$	$\sim = \nabla$	

disegnato da: Mounir Pillon	approvato da:	data creazione disegno: 07/01/2015	
firma	firma	ultima modifica disegno: 23/06/2016	
materiale	sostituisce il:		
codice articolo	sostituito da:		
descrizione Viti doppio filetto			
		scala	
			A4