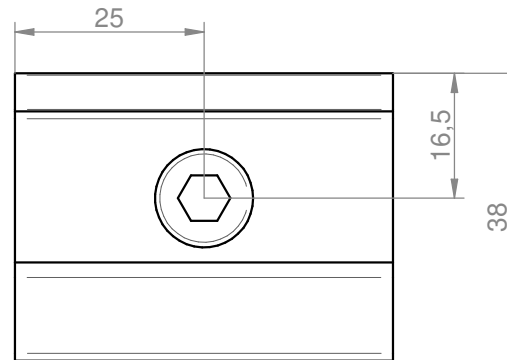
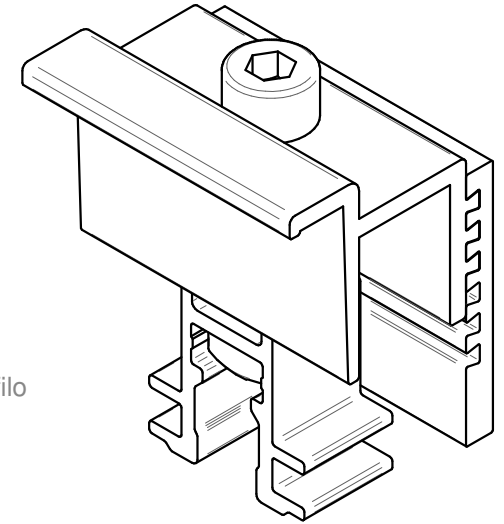
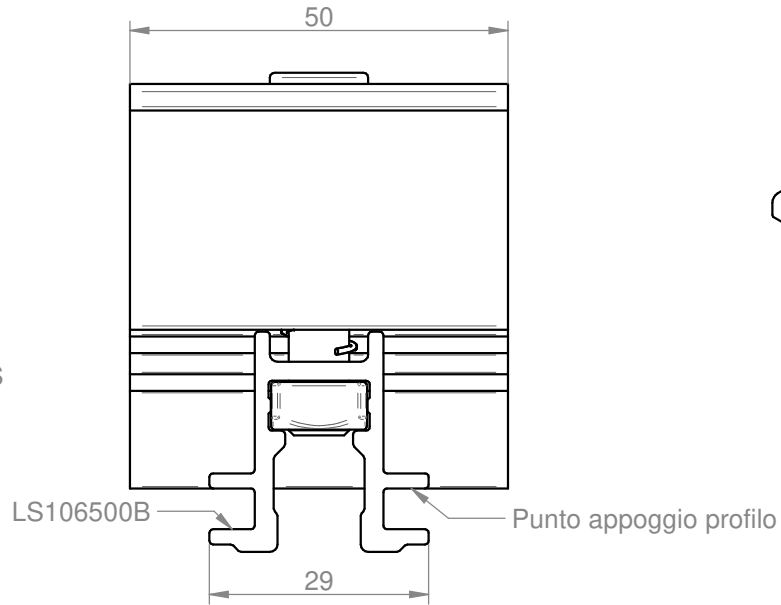
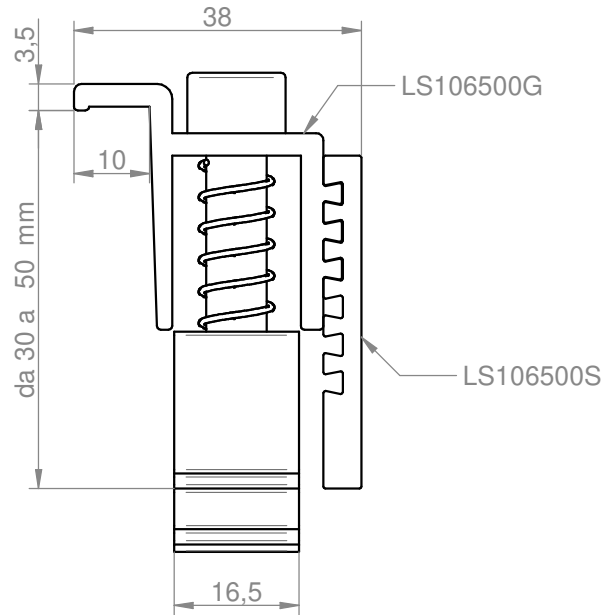


LS106500



| Bulloneria per montaggio | | |
|--------------------------|-------------------------------|----------|
| Codice | Articolo | Quantità |
| B156 | Dado quadro M8 A2-70 Din 557 | 1 |
| B82 | Molla a compressione L. 44 mm | 1 |
| B185 | Vite TCEI A2 M8x40/40 Din 912 | 1 |

C:\Documenti Utente\Tecnico Mounir\Disegni Fotovoltaico\Accessori Universali\LS106500-LS106600-LS106700\LS106500\LS106500.dft

| Tolleranze generali / General tolerances | | | | | | | | Quote critiche | | | |
|--|------------------|--------------------------------------|--------------------|---------------------------------------|---|---|--|---|--------------------------|--|--|
| <20 ± 0.1 | >20 ± 0.2 <50 | >50 ± 0.3 <150 | >150 ± 0.5 <400 | >400 ± 0.8 | $\sqrt{\text{Ra}} = \frac{0.8}{\sqrt{R}}$ | $\sqrt{\text{Ra}} = \frac{3.2}{\sqrt{R}}$ | $\sqrt{\text{Ra}} = \frac{12.5}{\sqrt{R}}$ | $\sim = \sqrt{\text{Ra}}$ | ■ = quota da controllare | | |
| Sostituisce il: | | | | Sostituito da: | | | |  | | | |
| Codice articolo LS106500 | | Data creazione disegno 03/02/2014 | | Ultima modifica disegno 25/06/2018 | | | | | | | |
| Descrizione articolo Morsetto universale laterale | | | | | | | | | | | |
| Disegnato da Pillon M. | | | | Approvato da | | | | | | | |
| Materiale | | | | Peso 0,10 kg | | Scala | | | |  A4 | |